

Omistajan käsikirja

F1403FD(1~9)
F1203FD(1~9)



Lue huolellisesti turvallisuusohjeet!

Kiitos että valitsit LG:n automaattisen pyykinpesukoneen. Lue tämä omistajan käsikirja huolellisesti, siinä on tietoja turvallisuudesta asennuksesta, käytöstä ja ylläpidosta. Säilytä se paikassa, josta se on tarvittaessa helppo ottaa esille. Merkitse pyykinpesukoneen malli ja sarjanumerot muistiin.

Vianetsintä		
	- Vedentulo ei ole riittävä. - Vesihanat eivät ole riittävän auki. - Veden tuloletku on mutkalla. - Tuloletkun suodatin on tukkeutunut.	Liitä letku toiseen hanaan. Avaa hana kokonaan. Suorista letku. Tarkista tuloletkun suodatin.
	- Tyhjennysletku on mutkalla tai tukkeutunut. - Tyhjennysuodatin on tukkeutunut.	Puhdista tai suorista tyhjennysletku. Puhdista tyhjennysletkun suodatin.
	- Täyttö on liian pieni. - Pyykki on jakautunut epätasaisesti. - Laitteessa on epätasapainoin tunnistin ja korjausjärjestelmä. Jos pesukoneeseen laitetaan yksittäisiä painavia tekstiilejä (esim. kylpymatto, kylpytakki jne.), laite saattaa lopettaa linkoamisen tai jopa keskeyttää linkousvaiheen kokonaan. - Jos pyykki on silti märkää jakson lopussa, lisää pyykin joukkoon pienempiä tekstiilejä kuormituksen tasapainottamiseksi ja toista linkousjakso.	Lisää 1 tai 2 samanlaisia vaatteita auttamaan kuormituksen tasaamisessa. Korjaa pesukoneen täyttö, jotta kunnollinen linkous on mahdollista.
	- Onko luukku avattu tai ei aivan kiinni?	Sulje luukku kunnolla. *Jos "dE" ei vapaudu, soita huoltoon.
		Irrota sähköpistotulppa. Soita huoltoon.
	- Pesukone täyttyy liiallisesti vedellä viallisen vesiventtiilin vuoksi.	Sulje vesihana. Irrota sähköpistotulppa. Soita huoltoon.
	- Veden pinnan tunnistimessa on toimintahäiriö.	
	- Moottorin ylikuormitus	
	- Pesukoneen virransyötössä on tapahtunut virhe.	Käynnistä ohjelma uudelleen.

Ratiseva ja koliseva ääni	Rummussa tai pumppussa voi olla ylimääräistä esineitä kuten kolikoita tai hakaneuloja.
Jyskyttävä ääni	Painavat pesukuormat saattavat aiheuttaa jyskyttävää ääntä. Tämä on yleensä normaalia.
Tärisevä ääni	Onko kaikki kuljetuspultit ja pakkausmateriaalit poistettu?
Vesivuotoa	Tarkista ja korjaa letkuliitäntät. Avaa tyhjennysletkun tukkeuma. Ota tarvittaessa yhteys putkimieheen.
Liikaa vaahtoa	Liikaa pesuainetta tai vääränlainen pesuaine.
Pyykinpesukone ei käynnisty	Sähköjohtoa ei ole ehkä kytketty tai liittä on löysä.
Pyykinpesukone ei linkoa	Tarkista, että luukku on kunnolla kiinni.
Luukku ei avaudu	Pesuhjelman alkamisen jälkeen luukku ei turvallisuusyistä voi avata. Odota minuutti tai kaksi ennen luukun avaamista, jotta sähköinen lukitusmekanismi ehtii vapauttaa luukun.

! Käyttöä koskevat turvaohjeet

Lue kaikki ohjeet ja asennuskuvaukset ennen käyttöä. Noudata ohjeita huolellisesti. Säilytä käyttöopas saata-villa myöhempää tarvetta varten. Jos laite myydään tai annetaan eteenpäin, on varmistettava että uusi omistaja saa aina nämä käyttöohjeet. Seuraavia varoituksia on tarkkaan noudatettava turvallisuusyistä. Ne on luettava ennen laitteen asentamista ja käyttöönottoa.

- Käyttötarkoitus: Tämä laite on tarkoitettu yksinomaan käytettäväksi kotitalouksien uudista sisätiloissa. Käytä laitetta vain kylmällä juoma-vedellä ja vain tekstiilien pesemiseen pyykinpesukoneille suunnitelluilla pesuaineilla. Muu käyttö on väärin ja saattaa aiheuttaa loukkaantumis- ja lisäksi valmistajan vastuuvuolisuus raukeaa.
- Vain aikuiset saavat käyttää tätä laitetta. Älä anna lasten koskea säätimiin tai leikkiiä laitteella.
- Älä muokkaa laitetta omin päin, sillä se on vaarallista.
- Laite on painava. Kuljetettava varoen.
- Kaikki pakkausmateriaalit ja kuljetuspultit on irrotettava ennen laitteen käyttöä. Muutoin saattaa tapahtua vakavia vahinkoja.
- Pätevän huoltomiehen tai asentajan on suorittava kaikki asennustyöt.
- Anna pätevän sähkömiehen tehdä kaikki sähköliittämät.
- Älä laita laitetta sähköjohtoon päälle.
- Jos laite sijoitetaan kokolatittamattolalle, aseta jalat niin että ilma pääsee kiertämään laitteen alapuolelta.
- Irrota aina laitteen sähköjohto pistorasiasta ja sulje vesihana käytön jälkeen. Irrota laite vetämällä vain pistotulppa – älä irrota vetämällä sähköjohtoa. Älä koske tulppaan märin sormin tai käsin.
- Älä ylikuormita laitetta.
- Pese vain pesukoneessa pestäviä tekstiilejä. Jos sinulla on epäilyksiä vaateen pesukelpoisuudesta, katso silloin sen pesumerkinntä.
- Älä sijoita laitteen läheisyyteen sähkökäyttöä, kynttilöitä jne. Ne saattavat syytyä lämpöä palamaan tai väristää osia.
- Suojaa laite märältä ja kosteudelta. Muussa tapauksessa on vaara sähköiskusta ja tulipalosta.
- Liitä laite sopivaan 220-240V pistorasiaan. Älä käytä jatkojohtoa tai kaksoisovinttia.
- Tyhjennä kaikki taskut. Terävät tai kovet esineet kuten kolliot, neulat, ruuvit tai kivet saattavat aiheuttaa vakavia vaurioita.
- Älä pese tai kuivaa vaatteita, jotka on puhdistettu, pesty, liuotettu, tai joita on hangattu syytyville tai räjähtävillä aineilla (esimerkiksi vahalla, öljyllä, maalilla, bensinillä, rasvanpoistoaineilla, kuivapesuliuotimilla, kerosiinilla jne.). Tämä voi aiheuttaa tulipalon tai räjähdyksen.
- Älä laita laitteeseen vaatteita, joissa on mineraaliöljypohjainen pinnoite (esim. nailonitakit, muovivyöt jne.). Jos tahrainpoistainetta on käytetty, varmista että liuotin on pesty huolellisesti pois ennen vaatteiden asettamista laitteeseen. Öljyä saattaa jäädä rumpuun pesujakson jälkeen, jolloin kuivuminen aiheuttaa tulipalon. Älä sis laita öljyisiä vaatteita pesukoneeseen.
- Älä käytä laitetta tiloissa joissa on palavia aineita, kuten öljyä, bensiiniä tai erittäin räjähtävää kaasua. Senkaltaiset aineet voivat aiheuttaa tulipalon tai räjähdyksen. Älä käytä syytyviä puhdistusaineita.
- Lisä vain ohjeen mukainen määrä huuhteluainetta. Liialliset määrät voivat vahingoittaa tekstiilejä.
- Pidä rummun luukku auki luukun tiivisteen suojelemiseksi.
- Varmista että pesukone on tyhjentänyt kaiken veden ennen luukun avaamista. Älä avaa luukkuja jos pesukoneessa on vielä vettä. Kuumun veden aiheuttamien palovammojen vaara.
- Eläimet ja lapset saattavat joutua pesukoneeseen. Tarkista siksi laite aina ennen sen käyttöä.
- Pesun aikana lasiliukku kuumenee voimakkaasti. Pidä lapset erossa laitteesta, kun se on käytössä.
- Älä yritä itse korjata laitetta. Väärin suoritettavat korjaukset saattavat aiheuttaa vammoja ja/tai vakavia vaurioita laitteelle.
- Laitteen saa huoltaa ja korjata vain valtuutettu asiakasohjelto ja vain alkuperäisin varaosin.
- Kun vanhaa laitetta hävitetään, virtajohto on katkaistava ja luukun lukko on rikkottava lasten suojaamiseksi.
- Kun laite on ollut kokolatittaman päällä, on varmistettava ettei pistorasian aukko ole tukkeutunut.
- Jos laite on joutunut veden alle, ota yhteys asiakasohjeltoon. Vaara sähköiskusta ja tulipalosta.
- Suodattimen suojakappia eikä pesuaineen annostelulokeroa saa avata käytön aikana.
- Epätasainen kuorma saattaa aiheuttaa voimakasta värinää. Jos värinä jatkuu myös ilman kuormitusta, kutsu valtuutettu huolto korjaamaan laite.
- Älä nojaa avoimeen luukkuun. Älä istu tai seiso koneen päällä. Varo jättämästä sormia puristuksiin, kun suljet luukun.
- Säilytä pesuaineet ja pesujauheet lasten ulottumattomissa. Myrkytysvaara

Hävittäminen

- Kun tämä symboli on kiinnitetty laitteeseen, se tarkoittaa tuotteen olevan direktiivin 2002/96/EY alainen.
- Kaikki sähkö- ja elektroniikkaromu on hävitettävä erillään kotitalousjätteestä valtion tai paikallisviranomaisen osoittamissa määrityksissä kokoamisoloissa.
- Vanhan laitteen hävittäminen oikealla tavalla auttaa välttämään mahdollisia haitallisia vaikutuksia ympäristölle ja ihmisten terveydelle.
- Lisätietoja vanhojen sähkölaitteiden hävittämisestä saa kaupungin- tai kunnanvirastosta, vesilaitokselta tai myymälästä, josta osit tuotteen.

! Asennuksen turvallisuusohjeet

Asenna laite ja varastoi se paikassa, jossa se ei altistu pakkaselle tai ole säälle alttiina. Maadoita pesukone oikein kaikkien voimassa olevien määräysten ja säädösten mukaisesti. Varmista, että pohjaosan aukeava osa on vapaa lattiamaton aiheuttamalta esteeltä, jos laite asennetaan tilaan, jonka lattialla on kokolatittamatto. Matk joissa on torakka- tai muu tuoheläinvaara, noudatettava erityistä huomiota laitteen ja sen ympäristön jatkuvaan puhtaana pitämiseen. Takuu ei kata torakoiden tai muiden tuoheläinten aiheuttamia vahinkoja.

HUOMAUTUS laitteen sijoittamisesta

Asenna pyykinpesukone kovalle, tasaiselle lattialle. Varmista, etteivät matot, peitot jne. estä pesukoneen ilmankiertoa.

- Älä yritä korjata lattian epätasaisuutta sijoittamalla pesukoneen alle puunkappaleita, pähviä tai muuta vastaavaa materiaalia.
- Jos pesukonetta ei voida asentaa kaivermas kaasuiledestä tai kamiinasta, laitteiden väliin on asennettava alumiinilla peitetty eristyslevy (85x60) kaasuileden tai kamiinin puoleiselle sivulle.
- Pyykinpesukonetta ei saa asentaa huoneiltaan, jonka lämpötila saattaa laskea alle 0°C.
- Varmista pesukoneen asennuksen jälkeen, että huoltomies pääsee osiin helposti käsiksi mahdollisen rikkoutumisen yhteydessä.
- Säädä kaikkia neljää jalkaa mukana toimitetulla kuljetuspulttien jalkoavaimella, jotta varmistetaan että laite on vakaa, ja pesukoneen ja työtason alapuolen väliin jää tilaa 20 mm.

HUOMAUTUS sähköjohtosta

Suosittellemme asentamaan useimmat laitteet omaan virtapiiriin. Tämä tarkoittaa yksittäistä pistorasiaa, joka antaa virtaa vain yhdelle laitteelle, ilman lisäpistorasioita tai haaroituksia. Tarkista tämän omistajan käsikirjan tekniset tiedot. Älä ylikuormita seinäpistorasioita. Ylikuormitetut seinäpistorasiat, irtonaiset tai vaurioituneet seinäpistorasiat tai jatkojohtot, kuluneet sähköjohtot ja vaurioituneet tai murtuneet johtosysteimat ovat vaarallista. Mikä tahansa näistä tiloista voi aiheuttaa sähköiskun tai tulipalon. Tarkista laitteen johdot säännöllisesti, ja jos niiden ulkonäössä ilmenee vaurioita tai heikentyneitä, irrota ne, keskeytä laitteen käyttö ja pyydä valtuutettua huoltosa vaihtamaan viallinen osa uuteen varaosaan. Suojaa sähköjohto fyysiseltä ja mekaaniselta haitalta esim. väntämiseltä, mutkalle joutumiselta, puristuksiin joutumiselta, oven väliin jäämiseltä tai päälle kävelyttä. Kiinnitä erityistä huomiota pistotulppiin, pistorasioihin ja kohtaan, jossa johto tulee laitteesta. Suosittelemme käyttämään vikavirtasuojakytkintä virransyötön yhteydessä. ☑

HUOMAUTUS sijoittamisesta ja säätimisestä

Tätä laitetta ei ole tarkoitettu veneilykäyttöön tai liikkuviin välineisiin kuten matkailuperävaunuihin, lentokoneeseen jne. Käännä sukuhana pois päältä, jos laite käytettäväksi pienemmäksi aikaa (esim. loma-aikana) erityisesti, jos tilassa ei ole lattiakäivöä välittömässä läheisyydessä. Jos laite siirretään toiseen paikkaan, käytä alkuperäistä pakkausmateriaalia. Poista luukun lukko, jotta lapset eivät voi joutua jumiin sisäpuolelle. Pakkausmateriaali esim. muovikalvot, styrokssi) saattaa olla lapsille vaarallista. Vaara tukehtumisesta! Pidä pakkausmateriaali poissa lasten ulottuvilta.

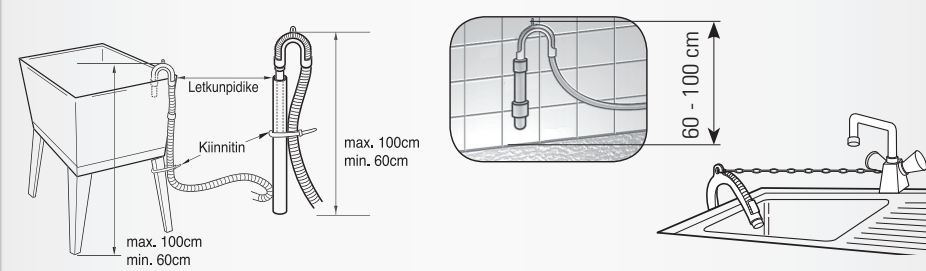
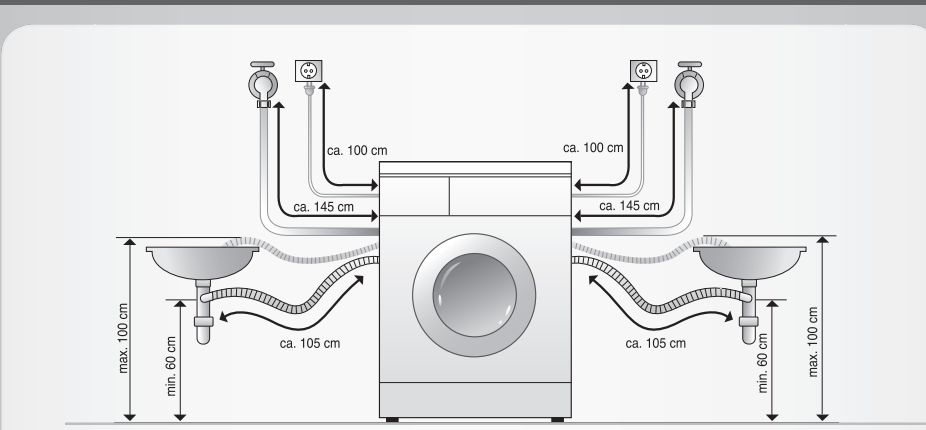
HUOMAUTUS lattiamasta

- Asennuspinnan tulee olla puhdas, kuiva ja tasainen.
- Pyykinpesukone on asennettava tasaiselle, kovalle lattialle.
- Pyykinpesukoneen oikea sijoitus ja tasaus varmistavat pitkäaikaisen, tasaisen ja luotettavan käytön.
- Pyykinpesukoneen on aina oltava täysin tasossa ja kunnolla paikoillaan.
- Se ei saa sahata nurkkia kuormitettuna.
- Asennuspinnan tulee olla puhdas, lattiaavahaton ja vapaa muista luistavista pinnoitteista.
- Älä anna pyykinpesukoneen jalkojen kastua. Jos pesukoneen jalat kastuvat saattaa tapahtua liukumista.

🔧 Tekniset tiedot

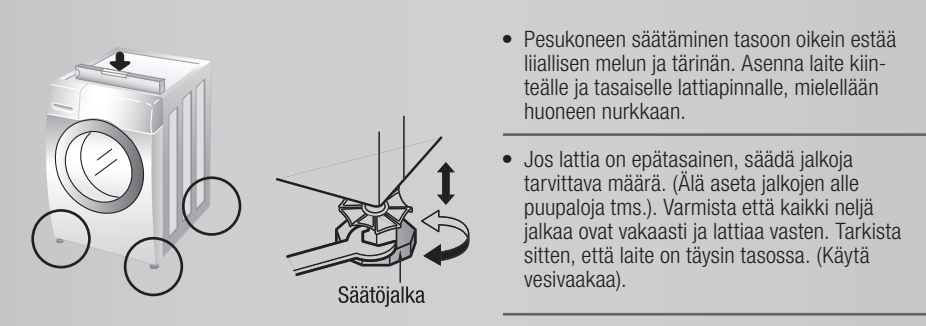
Laitteen nimi	Edestä täytettävä pyykinpesukone	Max. wattia	2100 W (Pesu)
Virtalähde	220-240 V~, 50 Hz	Pesukapasiteetti	9 kg
Koko lxsxk mm:	600 x 640 x 850	Vedenkulutus	63 l (7l / kg)
Paino	65 kg	Sallittu vedenpaine	1.0-10 bar (100-1000kPa)

6 Tyhjennysletkun asentaminen



- Tyhjennysletkua ei saa sijoittaa lattiasta yli 100 cm korkeammalle.
- Tyhjennysletkun kunnollinen kiinnitys suojaa lattian mahdollisten vesivuotojen aiheuttamilta vaurioilta.
- Jos tyhjennysletku on liian pitkä älä yritä väkisin saada sitä pesukoneeseen. Se aiheuttaa epätavallista meteliä.

7 Tasoon säätäminen



- Pesukoneen säätäminen tasoon oikein estää liiallisen melun ja värinän. Asenna laite kiinniteillä ja tasaiselle lattiapinnalle, mielellään huoneen nurkkaan.
- Jos lattia on epätasainen, säädä jalkoja tarvittava määrä. (Älä aseta jalkojen alle puupalkoja tms.). Varmista että kaikki neljä jalkaa ovat vakaaasti ja lattiaa vasten. Tarkista sitten, että laite on täysin tasossa. (Käytä vesivaakaa).

4 Sähköliitäntä

1. Älä käytä jatkojohtoja tai kaksoisovinttia.
2. Pyydä valmistajaa tai sen edustajaa tai pätevää sähkömiehistä vaihtamaan rikkoutunut sähköjohto vaaratilanteiden välttämiseksi.
3. Irrota aina laitteen sähköjohto pistorasiasta ja sulje vesihana käytön jälkeen.
4. Liitä laite maadoitettuun pistorasiaan voimassa olevien johdotusmääräysten mukaisesti.
5. Laite on sijoitettava niin, että pistoke on helposti saatavilla.

- RYVain pätevä huoltohenkilöstö saa suorittaa pesukoneen korjauksia. Kokemattomien henkilöiden suorittamat korjaukset saattavat aiheuttaa loukkaantumisen tai vakavan toimintahäiriön. Ota yhteys paikalliseen huoltopisteeseen.

- Pyykinpesukonetta ei saa asentaa tilaan, jossa lämpötila saattaa laskea puolelle. Jäätyneet letkut saattavat hajeta paineesta. Sähköinen säätölaite saattaa muuttua epäluotettavaksi lämpötilan ollessa pakkanen puolella.

- Jos laite toimitetaan talvella ja lämpötila on pakkanen puolella: Anna pyykinpesukoneen olla huoneenlämmössä muutaman tunteja ennen sen käyttöönottamista.

5 Vesiletkun liittäminen

Laitteen mukana toimitettua letkua on käytettävä. Vanhoja letkuja ei saa käyttää uudelleen.

Tuloveden paineen tulee olla välillä 1,0-10 baria (100kPa–1000kPa)

Älä kuori tai kierrä väärin kierteisiin, kun kiinnität tuloletkun venttiin.

Jos tuloveden paine on yli 1000 kPa, paineenpoistolaite on asennettava.

- Veden tuloletkujen mukana toimitetaan kaksi kumitiivistettä. Niitä käytetään vesivuotojen estämiseen.
- Varmista, että hanaliitäntät ovat riittävän tiukalla.
- Tarkista letkun kunto säännöllisesti ja vaihda tarvittaessa letku.
- Varmista, että letkussa ei ole mutkia ja ettei se ole puristuksissa.

- Jos liittäjän suorittamisen jälkeen vettä vuotaa letkusta, toista samat vaiheet uudelleen. Käytä vesiliitäntässä kaikkein yleisintä hanatyyppeä. Jos hana on nelikulmainen tai liian suuri, irrota väli rengas ennen hanan kiinnittämistä sovittimeen.

! Jos liittäjän suorittamisen jälkeen vettä vuotaa letkusta, toista samat vaiheet uudelleen. Käytä vesiliitäntässä kaikkein yleisintä hanatyyppeä. Jos hana on nelikulmainen tai liian suuri, irrota väli rengas ennen hanan kiinnittämistä sovittimeen.

1 Pakkauksen poistaminen

- Laite on varustettu kuljetuspulteilla sisäisten vaurioiden välttämiseksi kuljetuksen aikana. **Ole varovainen, raskas kuorma!**
- Pakkaus ja kaikki kuljetuspultit on poistettava ennen pesukoneen käyttöä.
- Kun avaat pohjan, muista poistaa lisäpakkauski pakkausalus-tan keskeltä.

! Säilytä alkuperäinen pakkaus myöhempää käyttöä varten. Hävitä pakkausmateriaalit paikallisten määräysten mukaisesti.

2 Kuljetuspultit

1. Sisäisten vaurioiden välttämiseksi kuljetuksen aikana 4 erikoispulttia on lukittu. Jollei niitä irroteta siitä saattaa aiheutua voimakasta värinää, metua ja laitteen toimintahäiriö.
2. Irrota 4 pulttia ja kumiset tapit kiertämällä tappeja hieman.

3. Ruuvaa 4 pulttia irti mukana toimitetulla jalkoavaimella.
4. Sulje aukot mukana toimitetuilla tulpilla.

! Säilytä 4 pulttia ja jalkoavain myöhempää käyttöä varten. Laita kuljetuspultit takaisin paikoilleen ennen laitteen kuljettamista.

3 Asennuspaikan vaatimukset

- **Tasainen lattiapinta:** Sallittu lattiapinnan kallistus koko pyykinpesukoneen alustassa on 1°.
- **Sähköpistorasia:** Oltava 100 cm etäisyydellä jommankummalla puolella pyykinpesukonetta. Älä kuormita pistorasiaa useammalla kuin yhdellä laitteella.
- **Lisätila:** Seinä- ja lattiatilaa ja luukun avaamiseen tarvittavaa tilaa (10 cm: takana / 2cm oikealla ja vasemmalla puolella). Älä aseta tai säilytä pesuvälineitä pesukoneen päällä koskaan. Ne saattavat vahingoittaa pyykkikoneen pintaa tai säätimiä.

