

# Ръководство за потребителя

L1760TQ  
L1960TQ  
L1760TG  
L1960TG  
L1760TR  
L1960TR  
L1960TC

**Н**а всяка цена прочетете "**Важните предупреждения**", преди да използвате продукта. Съхранявайте "Ръководството за потребителя" (компактдиск) на достъпно място за бъдещи справки.

**В**ижте надписа към устройството и покажете тази информация на продавача, когато ви потрябва сервиз.

**Това устройство е конструирано и изработено, за да гарантира личната ви безопасност, но неправилната работа с него може да доведе до риск от токов удар или опасност от пожар. За да бъде възможно правилното действие на всички защити, съдържащи се в този дисплей, съблюдавайте следните основни правила за неговия монтаж, употреба и сервиз.**

## Относно безопасността

Използвайте само доставения с устройството захранващ кабел. Ако не сте получили захранващ кабел от доставчика и използвате друг захранващ кабел, уверете се, че той е сертифициран по приложимите национални стандарти. Ако захранващият кабел е неизправен по някакъв начин, за подмяна се свържете с производителя или с най-близкия упълномощен сервиз.

Захранващият кабел се използва като основен начин за прекъсване на захранването. Уверете се, че след монтажа имате лесен достъп до захранващия контакт.

Включвайте дисплея само към захранващ източник, указан в спецификациите към това ръководство или обозначен на дисплея. Ако не сте сигурни с какъв тип захранващ източник разполагате у дома си, направете справка с продавача.

Претоварените контакти на променливотоково захранване и удължителните кабели са опасни. Същото се отнася до протритите захранващи кабели и счупените щепсели. Това може да предизвика токов удар или да създаде опасност от пожар. Обадете се за подмяна на сервизния техник.

Не отваряйте дисплея.

- Вътре няма компоненти, които подлежат на сервиз от страна на потребителя.
- Дори при изключено захранване вътре съществува Опасно Високо Напрежение.
- При неправилна работа на дисплея се свържете с търговеца.

За да избегнете наранявания:

- Не поставяйте дисплея на наклонена полица, ако не е добре закрепен.
- Използвайте само препоръчвана от производителя стойка.
- Не изпускайте предмети върху изделието и не упражнявайте натиск върху него. Не хвърляйте играчки или предмети срещу екрана на изделието. Това може да доведе до наранявания на хора, проблеми за изделието и повреда на дисплея.

За да предотвратите пожар или рискови ситуации:

- Винаги **ИЗКЛЮЧАВАЙТЕ** дисплея, ако напускате стаята за по-дълго време. Никога не оставяйте дисплея **ВКЛЮЧЕН**, когато напускате къщата.
- Не позволявайте на деца да пускат или да натискат предмети през отворите в корпуса на дисплея. Някои вътрешни части може да се намират под опасно напрежение.
- Не добавяйте приспособления, които не са предназначени за този дисплей.
- Когато предстои дисплеят да бъде оставен без надзор за по-дълго време, извадете захранващия кабел от контакта в стената.
- Ако има гръмотевици или светкавици, не докосвайте захранващия кабел, защото това може да се окаже много опасно. Това може да причини токов удар.

## Относно монтажа

Не позволявайте нищо да лежи или да се търкаля през захранващия кабел и не поставяйте дисплея на място, където захранващият кабел би могъл да се повреди.

Не използвайте този дисплей в близост до вода, като вана, леген, умивалник, пералня, мокро помещение или плувен басейн.

В кутията на дисплея има вентилационни отвори, позволяващи отделянето на топлината, създадена по време на работа. Ако тези отвори са блокирани, натрупаната топлина може да предизвика неизправности, които да доведат до опасност от пожар. Затова НИКОГА:

- Не блокирайте вентилационните процепи чрез поставяне на дисплея върху легло, диван, килим и др.
- Не поставяйте дисплея във вградена ниша без съответната вентилация.
- Не покривайте отворите с кърпа или друга материя.
- Не поставяйте дисплея в близост до или върху радиатор или източник на топлина.

Не търкайте и не удряйте течнокристалния дисплей с активна матрица с твърди предмети, тъй като могат да го издраскат, развалят или повредят непоправимо.

Не натискайте продължително течнокристалния екран с пръст, защото това може да доведе до остатъчни изображения.

На екрана може да се появят някои точкови дефекти като червени, зелени или сини петна. Това обаче няма да се отрази върху работата на дисплея.

По възможност използвайте препоръчаната разделителна способност, за да получите най-доброто качество на образа на течнокристалния дисплей. Ако използвате каквато и да е друга разделителна способност, освен препоръчаната, на екрана може да се появят обработени изображения или изображения с променен размер. Това явление се дължи на характерните особености на течнокристалните панели с фиксирана разделителна способност.

## Относно почистването

- Преди да пристъпите към почистване на екрана, изключете дисплея от захранването.
- Използвайте леко влажна (не мокра) кърпа. Не използвайте аерозол пряко върху екрана на дисплея, защото прекомерното му количество може да доведе до токов удар.

## Относно опаковането

- Не изхвърляйте оригиналната опаковка и кашона. Те са идеалният контейнер за транспортиране на устройството. Когато пренасяте устройството на друго място, опаковайте го в оригиналната му опаковка.

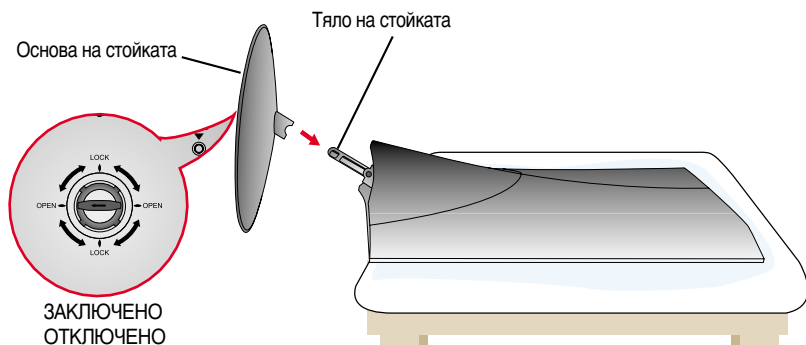
## Относно изхвърлянето

- Флуоресцентната лампа, използвана в това изделие, съдържа малко количество живак.
- Не изхвърляйте продукта с другите домакински отпадъци. Изхвърлянето на продукта трябва да се извърши в съответствие с местните разпоредби.

- Преди да настроите монитора, уверете се, че са изключени захранването на монитора, компютърната система и всички други свързани устройства.

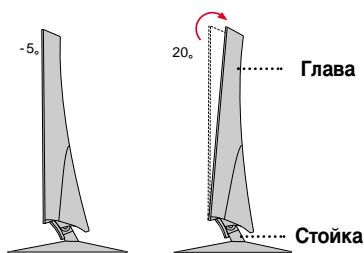
## Прикрепяне/сваляне на основата на стойката

1. Поставете монитора с лицето надолу върху мека кърпа.
2. Уверете се, че основата на стойката е ориентирана в правилната посока (предна страна, задна страна), завъртете ключалката в долната ѝ част в положение (ОТКЛЮЧЕНО) и сглобете устройството. След сглобяване на устройството, завъртете ключалката в положение LOCK (ЗАКЛЮЧЕНО), преди да използвате. Завъртете ключалката в положение OPEN (ОТКЛЮЧЕНО), за да отделите основата на стойката.



3. След като сглобите всичко, внимателно вдигнете монитора и го обърнете с екрана към себе си.
4. След като свържете кабела, нагласете ъгъла на екрана така, че да ви е удобно. (За да свържете кабела, вижте за справка страница 5.)

- **Диапазон на наклона:**  $-5^{\circ} \sim 20^{\circ}$



**Предупреждение :** Когато регулирате ъгъла на екрана, не поставяйте ръката (пръста) си между главата и стойката. Може да защитпете или нараните ръката (пръста) си.

### Ергономичност

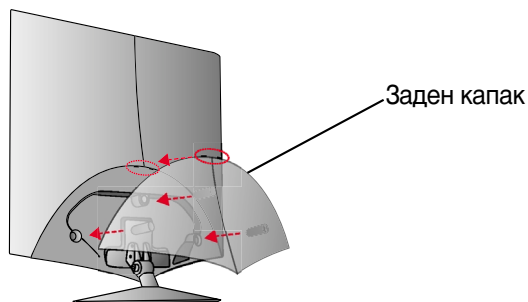
- За по-добра ергономичност и удобно гледане се препоръчва наклонът на монитора в посока отпред-назад да не превишава 5 градуса.

### Важно

- Тази илюстрация изобразява типичното свързване. Вашето изделие може да се различава от показаните на картината артикули.
- След като свържете основата на стойката, опитайте повече да не я сваляте.
- Не носете изделието с лицето надолу, като го държите само за основата на стойката. Изделието може да падне и да се повреди или да нарани крака ви.

## Слагане и сваляне на задния капак

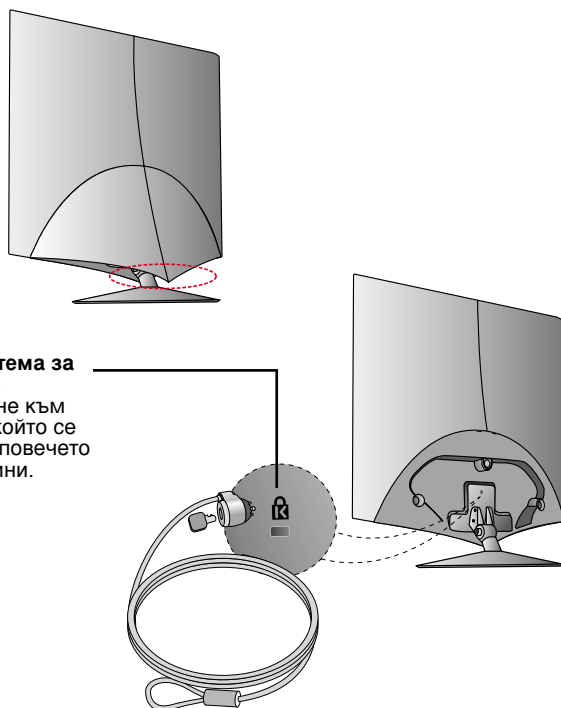
1. За да сложите задния капак, първо го нагласете срещу трите дупки и го плъзнете нагоре така, че да влезе в горния жлеб.



### ЗАБЕЛЕЖКА

-Сложете задния капак след свързване на кабелите и преди да използвате монитора.  
(За да свържете кабела, вижте за справка страница 5.)

2. За да свалите задния капак, хванете долната му част и я изтеглете навън.



### Ключалка към система за защита Kensington

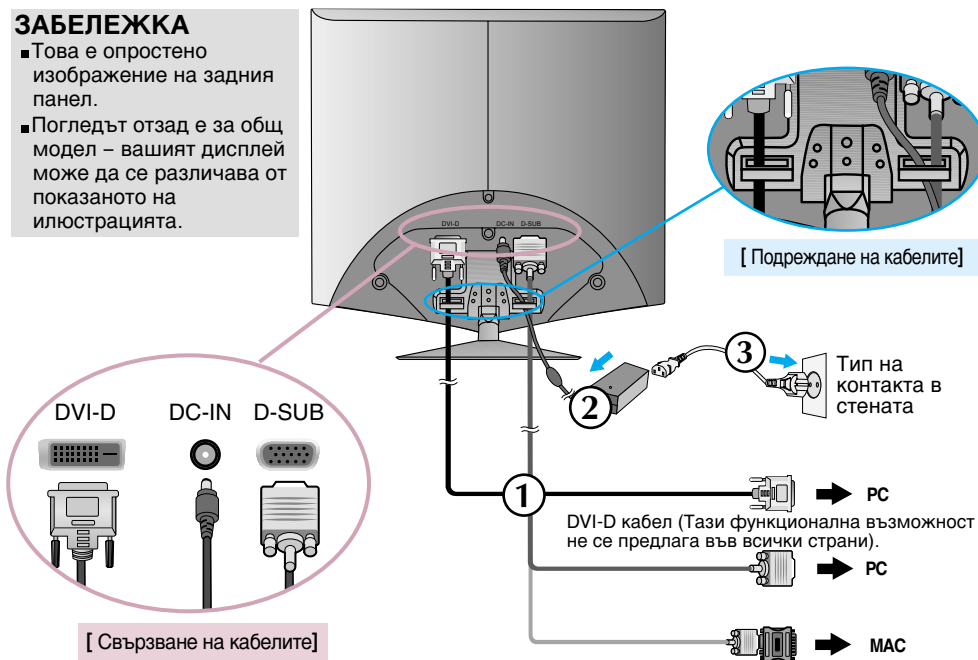
Позволява свързване към заключващ кабел, който се закупува отделно в повечето компютърни магазини.

## Свързване към компютър

1. Преди да настроите монитора, уверете се, че са изключени захранването на монитора, компютърната система и всички други свързани устройства.
2. Свържете сигналния кабел ①. Когато го прикрепите, затегнете винтовете, за да фиксирате връзката.
3. Свържете захранващия кабел ③ към AC-DC адаптер (променлив ток/постоянен ток) ②, след което включете кабела в контакта.

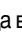
### ЗАБЕЛЕЖКА

- Това е опростено изображение на задния панел.
- Погледът отзад е за общ модел – вашият дисплей може да се различава от показаното на илюстрацията.



### Адаптер за Mac

При използване на Apple Macintosh е нужен отделен свързващ адаптер, който да промени 15-изводния (3-редов) D-sub VGA съединителя с висока плътност, получен с кабела, на 15-изводен 2-редов съединителя.

4. Докоснете бутона на захранването , за да включите монитора. При включване на монитора автоматично се изпълнява Self Image Setting Function (Функцията за автонастройка на изображението). (Отнася се само за аналогов режим)

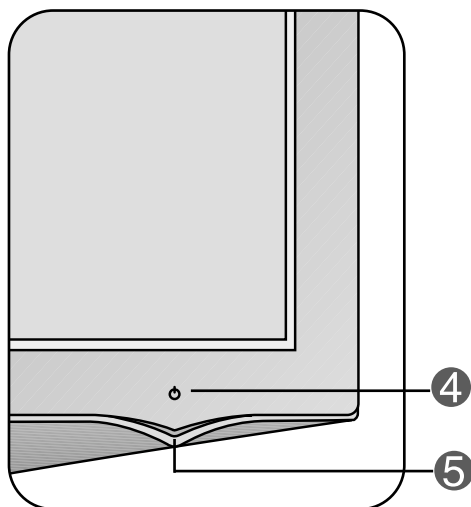


### ЗАБЕЛЕЖКА

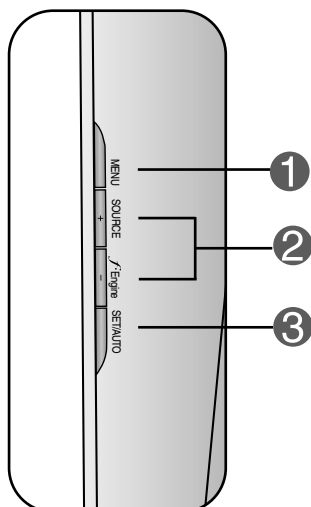
"Self Image Setting Function" ("Функция за автонастройка на изображението")? Тази функция предоставя на потребителя оптимални настройки на дисплея. Когато потребителят свърже монитора за пръв път, тази функция автоматично задава оптимални настройки на дисплея за отделните входни сигнали.



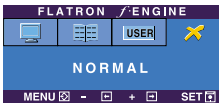
"AUTO/SET Function" ("Функция АВТО/НАСТРОЙКА")? Когато се сблъскате в проблеми като нефокусиран екран, размити букви, трепкане на екрана или наклонен екран, докато използвате устройството или след промяна на разделителната способност на екрана, натиснете бутона на функцията AUTO/SET (АВТО/НАСТРОЙКА), за да подобрите разделителната способност.


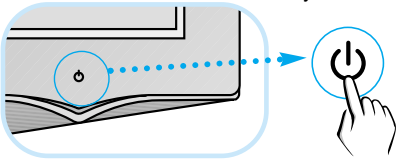

## Органи за управление на предния панел



## Отстриани



Орган за управление	Функция
<p><b>1</b> Бутон MENU (МЕНЮ)</p>  	<p>Използвайте този бутон за влизане и излизане от екранното меню (EM).</p> <p><b>OSD LOCKED/UNLOCKED (EM ЗАКЛЮЧЕНО/ОТКЛЮЧЕНО)</b> Тази функция ви позволява да заключавате текущите настройки, така че да не бъдат случайно променени. За да заключите настройките на EM, натиснете и задръжте за няколко секунди бутона <b>MENU (МЕНЮ)</b>. Показва се съобщението "OSD LOCKED" ("EM ЗАКЛЮЧЕНО"). Винаги можете да отключите EM чрез задържане на бутона <b>MENU (МЕНЮ)</b> натиснат за няколко секунди. Показва се съобщението "OSD UNLOCKED" ("EM ОТКЛЮЧЕНО").</p>
<p><b>2</b> Бутони - +</p> <p><b>Бутон + (бърз клавиш ИЗТОЧНИК)</b></p> <p><b>Бутон - (Engine)</b></p> 	<p>Използвайте тези бутони за избор и настройване на функциите на екранното меню.</p> <p>Използвайте този бутон, за да активирате съединителя D-Sub или DVI. Тази функция се използва, когато към дисплея са свързани два компютъра. Настройката по подразбиране е D-Sub .</p> <p>За повече подробности вж. стр. 13.</p>

Орган за управление	Функция
<p><b>3</b> Бутон <b>SET/AUTO(НАСТРОЙКА/АВТО)</b></p> 	<p>Използвайте този бутон за избиране на икона от екранното меню.</p> <hr/> <p><b>АВТОМАТИЧНО НАСТРОЙВАНЕ НА ИЗОБРАЖЕНИЕТО</b></p> <p>Когато регулирате настройките на дисплея си, винаги натискайте бутона <b>AUTO/SET (АВТО/НАСТРОЙКА)</b>, преди да влезете в EM (екранното меню). Това автоматично ще коригира изображението на дисплея на идеалните настройки за текущата разделителна способност (режим на дисплей) Най-добрият режим на дисплея е <b>1280 x 1024</b></p>
<p><b>4</b> Бутон на <b>захранването</b></p> 	<p>Докосването на бутона  за няколко секунди ще включи захранването на устройството, а следващото му докосване пак за няколко секунди ще го изключи.</p>
<p><b>5</b> Индикатор на <b>захранването</b></p>	<p>Този индикатор светва в синьо, когато дисплеят работи нормално (режим "Вкл.") Ако дисплеят е в режим "Готовност" (икономия на енергия), индикаторът сменя цвета си на кехлибарен.</p>



## Настройване на екрана

Системата за регулиране с помощта на екранното меню позволява бързо и лесно настройване на размера и положението на изображението на екрана, както и параметрите на работа. По-долу е даден къс пример, за да се запознаете с използването на органите за управление. Следващият раздел представлява обзор на достъпните настройки и какво можете да изберете с помощта на EM.

### ЗАБЕЛЕЖКА

- Дайте възможност на дисплея да се стабилизира за най-малко 30 минути, преди да правите настройки на образа.

За да настройвате с помощта на екранното меню, направете следното:

**MENU → - + → SET/AUTO → - + → MENU**

- 1 Натиснете бутона **MENU (Меню)**, при което се показва основният екран на EM.
- 2 Ползвайте бутона - или +, за да изберете всеки елемент на EM. Когато желаната икона се освети, натиснете бутона **AUTO/SET (АВТО/НАСТРОЙКА)**.
- 3 Използвайте бутоните -/+, за да регулирате изображението до желаното ниво. Използвайте бутона **AUTO/SET (АВТО/НАСТРОЙКА)**, за да изберете други елементи от подменютата.
- 4 Натиснете веднъж бутона **MENU (МЕНЮ)**, за да се върнете в основното меню и да изберете друга функция. Натиснете двукратно бутона **MENU (МЕНЮ)**, за да излезете от EM.

# Регулировки през екранното меню (EM)

Следващата таблица обобщава всички менюта на EM за управление, регулиране и настройки.

Основно меню	Подменю		A	Ц	Описание
<b>PICTURE</b>	BRIGHTNESS		●	●	За да регулирате яркостта, контраста и гама на екрана.
	CONTRAST		●	●	
	GAMMA		●	●	
<b>COLOR</b>	PRESET	sGRB	●	●	За да персонализирате цвета на екрана
		6500K	●	●	
		9300K	●	●	
	RED		●	●	
	GREEN		●	●	
	BLUE		●	●	
<b>POSITION</b>	HORIZONTAL		●		За да регулирате положението на екрана
	VERTICAL		●		
<b>TRACKING</b>	CLOCK		●		За да подобрите яснотата и стабилността на екрана
	PHASE		●		
	SHARPNESS		●	●	
<b>SETUP</b>	LANGUAGE		●	●	За да персонализирате състоянието на екрана за конкретните условия на околната среда на потребителя
	OSD POSITION	HORIZONTAL	●	●	
		VERTICAL	●	●	
	WHITE BALANCE		●		
	POWER INDICATOR		●	●	
	4:3 IN WIDE		●	●	
FACTORY RESET		●	●		
<b>FLATRON F-ENGINE</b>	MOVIE/TEXT		●	●	За да изберете или персонализирате желаните настройки на изображението
	USER		●	●	
	NORMAL		●	●	
<p>● : Регулируемо  A : Аналогов вход  Ц : Цифров вход</p>					

## ЗАБЕЛЕЖКА

- Редът на иконите може да се различава в зависимост от модела (9 – 13).

# Регулировки през екранното меню (ЕМ)

Това завършва запознаването с процедурата за избиране и настройване на даден елемент с помощта на ЕМ. По-долу са изброени иконите, имената на иконите и описанията на иконите за всички показани в менюто елементи.

Натиснете бутона MENU (МЕНЮ), при което се показва основният екран на ЕМ.

Име на менюто — **PICTURE**

Икони —

Съвет за бутона —

Подменюта

**MENU** - + **SET**


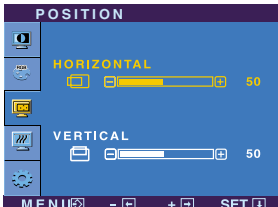
- **MENU (МЕНЮ)**: : Изход
- - + : Регулиране (намаляване/увеличаване)
- **SET (ЗАДАЙ)**: : Въведи  
 : Избор на друго подменю

## ЗАБЕЛЕЖКА

- Езиците на екранното меню, показвано на монитора, може да се различават от този на ръководството.

Основно меню	Подменю	Описание
	<b>PICTURE (КАРТИНА)</b>	
	<b>BRIGHTNESS (ЯРКОСТ)</b>	За да регулирате яркостта на екрана.
	<b>CONTRAST (КОНТРАСТ)</b>	За да регулирате контраста на екрана.
	<b>GAMMA (ГАМА)</b>	Задайте ваша стойност на параметъра "гама": -50/0/50 Високите стойности на гама водят до избледняване (побеляване) на изображенията, докато ниските стойности довеждат до изображения с висок контраст.
	<ul style="list-style-type: none"><li>■ <b>MENU (МЕНЮ)</b> : Изход</li><li>■ - : Намаляване</li><li>■ + : Увеличаване</li><li>■ <b>SET (ЗАДАЙ)</b> : Избери друго подменю</li></ul>	

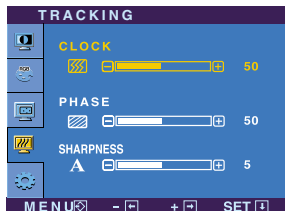
	<b>COLOR (ЦВЯТ)</b>	<b>POSITION (ПОЛОЖЕНИЕ)</b>	<ul style="list-style-type: none"><li>• sRGB: Задава цветът на екрана да съответства на стандартната спецификация за цвят SRGB.</li><li>• 6500K: Бяло с лек червен оттенък.</li><li>• 9300K: Бяло с лек син оттенък.</li></ul>
	<ul style="list-style-type: none"><li>■ <b>MENU (МЕНЮ)</b> : Изход</li><li>■ - : Намаляване</li><li>■ + : Увеличаване</li><li>■ <b>SET (ЗАДАЙ)</b> : Избери друго подменю</li></ul>	<ul style="list-style-type: none"><li>■ <b>RED (ЧЕРВЕНО)</b> : Задайте свои собствени нива на червеното</li><li>■ <b>GREEN (ЗЕЛЕНО)</b> : Задайте свои собствени нива на зеленото.</li><li>■ <b>BLUE (СИНЬО)</b> : Задайте свои собствени нива на синьото.</li></ul>	

	<b>POSITION (ПОЛОЖЕНИЕ)</b>	<b>HORIZONTAL (ХОРИЗОНТАЛНО)</b>	За да премествате изображението наляво и надясно.
		<b>VERTICAL (ВЕРТИКАЛНО)</b>	За да премествате изображението нагоре и надолу.
	<ul style="list-style-type: none"><li>■ <b>MENU (МЕНЮ)</b> : Изход</li><li>■ - : Намаляване</li><li>■ + : Увеличаване</li><li>■ <b>SET (ЗАДАЙ)</b> : Избери друго подменю</li></ul>		

Основно меню	Подменю	Описание
--------------	---------	----------



## TRACKING (ФИНА НАСТРОЙКА)



### CLOCK (ТАКТ)

За намаляване на вертикалните черти или ивици, които се виждат на фона на екрана.  
Промена се и хоризонталният размер на екрана.

### PHASE (ФАЗА)

За регулиране фокуса на дисплея.  
С тази функция се премахва хоризонталният шум и се изчистват и правят по-контрастни символите.

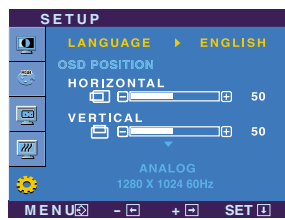
### SHARPNESS (ПРЯКОСТ)

За регулиране яснотата на екрана.

- **MENU (МЕНЮ)** : Изход
- - : Намаляване
- + : Увеличаване
- **SET (ЗАДАЙ)** : Избери друго подменю



## SETUP (НАСТРОЙКА)



### LANGUAGE (ЕЗИК)

За избор на езика, на който да се показват имената на елементите.

### OSD POSITION (ПОЛОЖЕНИЕ НА ЕМ)

За регулиране положението на прозореца на EM на екрана.

### WHITE BALANCE (БАЛАНС НА БЯЛОТО)

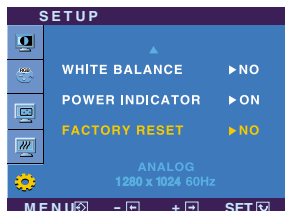
Ако изходът на видеокартата е различен от изисквания по спецификация, нивото на цветността може да се влоши поради изкривяване на видеосигнала. Чрез тази функция нивото на сигнала се регулира така, че да съответства на стандартното изходно ниво на видеокартата с цел да се предложи оптимално изображение. Активирайте тази функция, когато на екрана има бяло и черно.

### POWER INDICATOR (ИНДИКАТОР ЗА ЗАХРАНВАНЕ)

Използвайте тази функция за задаване на **ON (ВКЛ.)** или **OFF (ИЗКЛ.)** на индикатора за захранване отпред на монитора. Ако изберете **OFF (ИЗКЛ.)**, той ще изгасне. Ако независимо кога изберете **ON (ВКЛ.)**, индикаторът за захранване автоматично ще светне.

### FACTORY RESET (ВЪЗСТАНОВЯВАНЕ НА ФАБРИЧНИТЕ НАСТРОЙКИ)

Възстановява всички фабрични настройки с изключение на "LANGUAGE" ("ЕЗИК"). Натиснете бутон - за незабавно възстановяване на настройките.

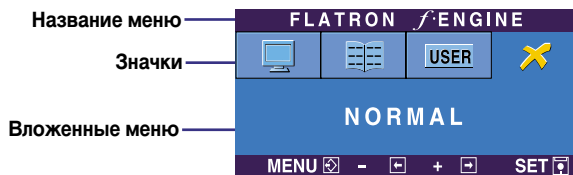


- **MENU (МЕНЮ)** : Изход
- - : Намаляване
- + : Увеличаване
- **SET (ЗАДАЙ)** : Избери друго подменю

Ако това не подобри изображението, възстановете фабричните настройки по подразбиране. Ако се налага, изпълнете отново функцията за баланс на бялото. Тази функция се предлага само при аналогов входен сигнал.

# Регулировка през екранното меню (EM)

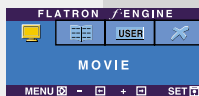
- ■ ■ Екранът с EM се показва при докосване на бутона **f ENGINE** отпред на монитора.



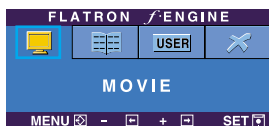
## FLATRON F-ENGINE

Когато изпълните F-ENGINE, на екрана (както е илюстрирано) ще се покажат две картини. Приложената картина е отляво, а неприложената – отдясно. Докоснете бутона SET (ЗАДАЙ), за да използвате настройките на екрана.

Екранът, когато се приложи      Екранът, когато не се приложи



Основно меню	Подменю	Описание
--------------	---------	----------



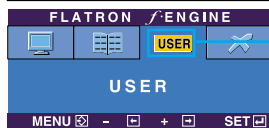
**MOVIE (ФИЛМ) / TEXT (ТЕКСТ)**

Тази функция ви позволява лесно да избирате най-доброто изображение за конкретната околна среда (осветление в помещението, тип на изображението и др.).

**MOVIE (ФИЛМ):** За анимирани изображения във видеоклипове или филми

**TEXT (ТЕКСТ):** За текстови изображения (текстообработка и др.)

- **MENU (МЕНЮ):** Изход
- **- +:** Премести
- **SET (ЗАДАЙ):** Изберете



**User (Потребител)**

### User (Потребител)

Можете да регулирате яркостта ръчно, ACE или RCM. Можете да съхраните или възстановите регулираната стойност дори когато използвате различна околна среда.

... **☉ (Яркост):** Регулира яркостта на екрана.

... **ACE (Адаптивно подобряване на яснотата):** Избира режим на яснота.

... **RCM (Управление на действителните цветове):** Избира режима на цветност.

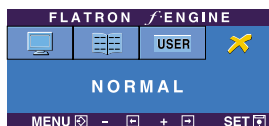
- 0 Не се прилага
- 1 Подсилване на зеления цвят
- 2 Телесен цвят
- 3 Подсилване на цветовете

За да регулирате функцията USER (ПОТРЕБИТЕЛ) от подменюто, натиснете бутона SET (ЗАДАЙ)



- **MENU (МЕНЮ):** Изход
- **- :** Намаляване
- **+** : Увеличаване
- **SET (ЗАДАЙ):** Избери друго подменю

Изберете подменюто **SAVE** с помощта на бутона SET (ЗАДАЙ) и запишете стойността YES (ДА) чрез бутоните.



**NORMAL (НОРМАЛНИ)**

При нормални работни условия.

Преди да потърсите сервизна помощ, проверете следното.

## Няма изображение

- |                                                                                                                                                                                                                                                                                                                                                                                                                                            |                                                                                                                                                                                                                                                                                                                                                                                                                                                                                                                                                                                                                                                                                                                                                                                    |
|--------------------------------------------------------------------------------------------------------------------------------------------------------------------------------------------------------------------------------------------------------------------------------------------------------------------------------------------------------------------------------------------------------------------------------------------|------------------------------------------------------------------------------------------------------------------------------------------------------------------------------------------------------------------------------------------------------------------------------------------------------------------------------------------------------------------------------------------------------------------------------------------------------------------------------------------------------------------------------------------------------------------------------------------------------------------------------------------------------------------------------------------------------------------------------------------------------------------------------------|
| <ul style="list-style-type: none"><li>● Включен ли е захранващият кабел на дисплея?</li><li>● Дали е включено захранването и дали индикаторът за захранване свети в зелено или синьо?</li><li>● Свети ли индикаторът за захранване в кехлибарен цвят?</li><li>● Виждате ли на екрана съобщението "OUT OF RANGE" ("ИЗВЪН ОБХВАТ")?</li><li>● Виждате ли на екрана съобщението "CHECK SIGNAL CABLE" ("ПРОВЕРЕТЕ СИГНАЛНИЯ КАБЕЛ")?</li></ul> | <ul style="list-style-type: none"><li>● Уверете се, че захранващият кабел е свързан правилно към контакт на захранването.</li><li>● Регулирайте яркостта и контраста.</li><li>● Ако дисплеят е в режим на икономия на енергия, опитайте да помръднете мишката или натиснете клавиш на клавиатурата, за да се покаже отново екранът.</li><li>● Опитайте да включите компютъра.</li><li>● Това съобщение се показва, когато сигналът от компютъра (видеокартата) е извън диапазона за вертикална или хоризонтална честота на дисплея. Вж. раздела "<b>Спецификации</b>" на това ръководство и преконфигурирайте дисплея.</li><li>● Това съобщение се показва, когато не е свързан сигналният кабел между компютъра ви и дисплея. Проверете сигналния кабел и опитайте пак.</li></ul> |
|--------------------------------------------------------------------------------------------------------------------------------------------------------------------------------------------------------------------------------------------------------------------------------------------------------------------------------------------------------------------------------------------------------------------------------------------|------------------------------------------------------------------------------------------------------------------------------------------------------------------------------------------------------------------------------------------------------------------------------------------------------------------------------------------------------------------------------------------------------------------------------------------------------------------------------------------------------------------------------------------------------------------------------------------------------------------------------------------------------------------------------------------------------------------------------------------------------------------------------------|

## Виждате ли на екрана съобщението "OSD LOCKED" ("ЗАКЛЮЧЕНО ЕМ")?

- |                                                                                                                                                        |                                                                                                                                                                                                                                                                                                                                       |
|--------------------------------------------------------------------------------------------------------------------------------------------------------|---------------------------------------------------------------------------------------------------------------------------------------------------------------------------------------------------------------------------------------------------------------------------------------------------------------------------------------|
| <ul style="list-style-type: none"><li>● Виждате ли на екрана съобщението "OSD LOCKED" ("ЗАКЛЮЧЕНО ЕМ"), когато натиснете бутона MENU (МЕНЮ)?</li></ul> | <ul style="list-style-type: none"><li>● Можете да защитите текущите настройки за управление така, че да не може да бъдат случайно променени. Винаги можете да отключите управлението от ЕМ чрез задържане на бутона <b>MENU (МЕНЮ)</b> натиснат за няколко секунди. ще се покаже съобщението "OSD LOCKED" ("ЕМ ОТКЛЮЧЕНО").</li></ul> |
|--------------------------------------------------------------------------------------------------------------------------------------------------------|---------------------------------------------------------------------------------------------------------------------------------------------------------------------------------------------------------------------------------------------------------------------------------------------------------------------------------------|


## Изображението на дисплея е неправилно

- Положението на дисплея е неправилно.
  - Натиснете бутона **AUTO/SET (АВТО/НАС ТРОЙКА)**, за да зададете автоматично най-добрите настройки за показваното изображение. Ако резултатите са незадоволителни, регулирайте положението на изображението, като използвате иконата **H position (Положение по хоризонтала)** и **V position (Положение по вертикала)** от екрана на дисплея.
- На фона на екрана се виждат вертикални черти или ивици.
  - Натиснете бутона **AUTO/SET (АВТО/НАС ТРОЙКА)**, за да зададете автоматично най-добрите настройки за показваното изображение. Ако резултатите са незадоволителни, намалете вертикалните черти или ивици, като използвате иконата **CLOCK (ТАКТ)** от екрана на дисплея.
- В произволно изображение се вижда какъвто и да е било хоризонтален шум или знаците не са достатъчно ясни.
  - Натиснете бутона **AUTO/SET (АВТО/НАС ТРОЙКА)**, за да зададете автоматично най-добрите настройки за показваното изображение. Ако резултатите са незадоволителни, намалете хоризонталните черти, като използвате иконата **PHASE (ФАЗА)** от екранното меню.
  - Проверете Control Panel --> Display --> Settings (Контролен панел --> Дисплей --> Настройки) и настройте препоръчаната разделителната способност на дисплея или регулирайте образа на дисплея до идеалната настройка. Задайте настройка за цвят повече от 24 бита (истински цвят).
- Цветът на екрана е монохромен или неестествен.
  - Проверете дали сигналният кабел е правилно свързан и използвайте отвертка, за да затегнете, ако се налага.
  - Уверете се, че видеокартата е добре сложена в слота.
  - Задайте настройка за цвят по-висока от 24 бита (истински цвят) в **Control Panel - Settings (Контролен панел - Настройки)**.
- Екранът примигва.
  - Проверете дали екранът е в режим на презредова развивка и ако е така, променете го на препоръчаната разделителна способност.



## Инсталирахте ли драйвера на дисплея?

- |                                                                                                                                                                                                                                                                                          |                                                                                                                                                                                                                                                                                                                                                                    |
|------------------------------------------------------------------------------------------------------------------------------------------------------------------------------------------------------------------------------------------------------------------------------------------|--------------------------------------------------------------------------------------------------------------------------------------------------------------------------------------------------------------------------------------------------------------------------------------------------------------------------------------------------------------------|
| <ul style="list-style-type: none"><li>● <b>Инсталирахте ли драйвера на дисплея?</b></li><br/><li>● <b>Виждате ли на екрана съобщението "Unrecognized monitor, Plug &amp; Play (VESA DDC) monitor found" ("Непознат монитор, открит е Plug &amp; Play (VESA DDC) монитор")?</b></li></ul> | <ul style="list-style-type: none"><li>• Задължително инсталирайте драйвера на дисплея от компактдиска (или дискетата), доставен с вашия дисплей. Можете също да изтеглите драйвера от нашия уеб сайт: <a href="http://www.lge.com">http://www.lge.com</a>.</li><br/><li>• Не забравяйте да проверите дали видеокартата поддържа функцията Plug&amp;Play.</li></ul> |
|------------------------------------------------------------------------------------------------------------------------------------------------------------------------------------------------------------------------------------------------------------------------------------------|--------------------------------------------------------------------------------------------------------------------------------------------------------------------------------------------------------------------------------------------------------------------------------------------------------------------------------------------------------------------|

<b>Дисплей</b>	17-инчов (43,2 см) течнокристален плосък дисплей с активна матрица Антирефлексно покритие или рефлексно покритие Видим диагонал: 43,2 см Размер на пиксела 0,264 мм	
<b>Вход за синхронизиране</b>	<b>Хоризонтална честота</b>	Аналогов: 30 - 83 kHz (автоматично) Цифров: 30 - 71 kHz (автоматично)
	<b>Вертикална честота</b>	56 - 75 Hz (автоматично)
	<b>Форма на входния сигнал</b>	Separate Sync (Отделна синхронизация), Положителен/отрицателен SOG (Sync On Green - Синхронизация по зелено), Digital (Цифров)
<b>Видео вход</b>	<b>Входящ сигнал</b>	15-контактный разъем D-Sub DVI - D съединител (цифров)
	<b>Форма на входния сигнал</b>	RGB аналогов (0,7 Vp-p/ 75 ома), цифров
<b>Разделителна способност</b>	<b>Макс.</b>	Аналогов: VESA 1280 x 1024 @75 Hz Цифров: VESA 1280 x 1024 @60 Hz
	<b>Препоръчва се</b>	VESA 1280 x 1024 @60 Hz
<b>Plug&amp;Play</b>	DDC 2B	
<b>Консумирана мощност</b>	<b>Включен</b>	: 30 W (типично)
	<b>Готовност</b>	: 1 Вт (типично)
	<b>Изключен</b>	≤ 1 Вт
<b>Габарити и тегло</b>		
	<b>Широчина x Височина x Дълбочина</b>	
	[1] 39,21см(15,44 инча) x 39.10см(15,39 инча) x 22.60см(8,90 инча) [2] 39,21см(15,44 инча) x 44.19см(17,40 инча) x 9.62см(3,78 инча)	
<b>Нето</b>	3,7 kg (8,16 lbs)	
<b>Диапазон на наклона</b>	Диапазон на наклона -5°~20°	
<b>Захранващо напрежение</b>	12V = 3.0A	
<b>Адаптер променлив /постоянен ток</b>	DVE, DSA-0421S-12 1 42 или Lien Chang, LCAP07F	
<b>Условия на околната среда</b>	<b>Условия на работа</b>	
	Температура	10°C до 35 °C
	Влажност	10 % до 80 % без кондензация
	<b>Условия на съхранение</b>	
	Температура	-20°C до 60 °C
	Влажност	5 % до 90 % без кондензация
<b>Основа на стойката</b>	Монтирана ( ), Демонтирана ( O )	
<b>Захранващ кабел</b>	Тип на стенния контакт или тип на извода за компютър	

## ЗАБЕЛЕЖКА

- Информацията в този документ подлежи на промяна без известяване.

<b>Дисплей</b>	19-инчов (48,19 см) течнокристален плосък дисплей с активна матрица Антирефлексно покритие или рефлексно покритие Видим диагонал: 48,19 см Размер на пискела 0,294 мм	
<b>Вход за синхронизиране</b>	<b>Хоризонтална честота</b>	Аналогов: 30 - 83 kHz (автоматично) Цифров: 30 - 71 kHz (автоматично)
	<b>Вертикална честота</b>	56 - 75 Hz (автоматично)
	<b>Форма на входния сигнал</b>	Separate Sync (Отделна синхронизация), Положителен/отрицателен SOG (Sync On Green - Синхронизация по зелено), Digital (Цифров)
<b>Видео вход</b>	<b>Входящ сигнал</b>	15-контактный разъем D-Sub DVI - D съединител (цифров)
	<b>Форма на входния сигнал</b>	RGB аналогов (0,7 Vp-p/ 75 ома), цифров
<b>Разделителна способност</b>	<b>Макс.</b>	Аналогов: VESA 1280 x 1024 @75 Hz Цифров: VESA 1280 x 1024 @60 Hz
	<b>Препоръчва се</b>	VESA 1280 x 1024 @60 Hz
<b>Plug&amp;Play</b>	DDC 2B	
<b>Консумирана мощност</b>	<b>Включен</b>	: 35 W (типично)
	<b>Готовност</b>	: 1 Вт (типично)
	<b>Изключен</b>	≤ 1 Вт
<b>Габарити и тегло</b>		
	<b>Ширина x Височина x Дълбочина</b>	
	[1] 42,99v(16,93инча) x 42,61см(16,78инча) x 22,60см(8,90инча)	
	[2] 42,99см(16,93инча) x 47,86см(18,84инча) x 9,71см(3,82инча)	
<b>Нето</b>	4,6 kg (10,14 lbs)	
<b>Диапазон на наклона</b>	<b>Диапазон на наклона</b>	-5° ~20°
<b>Захранващо напрежение</b>	12V ≍ 3.0A	
<b>Адаптер променлив /постоянен ток</b>	DVE, DSA-0421S-12 1 42 или Lien Chang, LCAP07F	
<b>Условия на околната среда</b>	<b>Условия на работа</b>	
	Температура	10°C до 35 °C
	Влажност	10 % до 80 % без кондензация
	<b>Условия на съхранение</b>	
Температура	-20°C до 60 °C	
Влажност	5 % до 90 % без кондензация	
<b>Основа на стойката</b>	Монтирана ( ), Демонтирана ( O )	
<b>Захранващ кабел</b>	Тип на стенния контакт или тип на извода за компютър	

## ЗАБЕЛЕЖКА

- Информацията в този документ подлежи на промяна без известяване.

## Вътрешно конфигурирани режими (разделителна способност)

	Режими на дисплея (разделителна способност)	Хоризонтална честота (kHz)	Вертикална честота (Hz)
1	VGA 640 x 350	31,469	70
2	VGA 720 x 400	31,468	70
3	VGA 640 x 480	31,469	60
4	VESA 640 x 480	37,500	75
5	VESA 800 x 600	37,879	60
6	VESA 800 x 600	46,875	75
7	MAC 832 x 624	49,725	75
8	VESA 1024 x 768	48,363	60
9	VESA 1024 x 768	60,023	75
10	MAC 1152 x 870	68,681	75
11	VESA 1152 x 900	61,805	65
*12	VESA 1280 x 1024	63,981	60
**13	VESA 1280 x 1024	79,976	75

\*Препоръчван режим

\*\*Отнася се само за аналогов режим

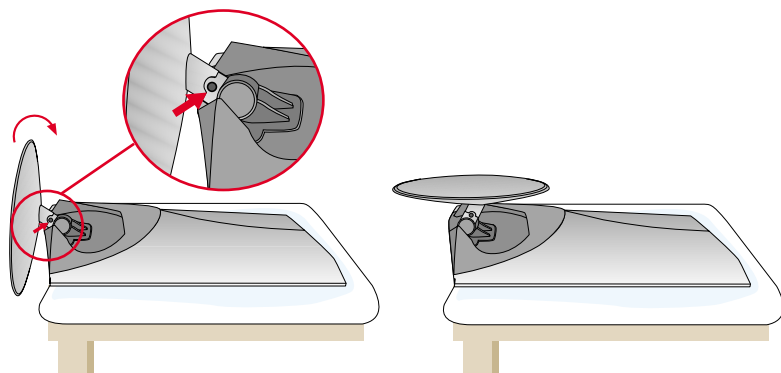
## Индикатор

РЕЖИМ	Цвят на светодиода
Включен	син
Готовност	кехлибарен
Изключен	Изкл.

# Инсталиране на конзолата за монтиране върху стена

**Този монитор удовлетворява спецификациите на конзолата за монтиране върху стена или устройството за обмен.**

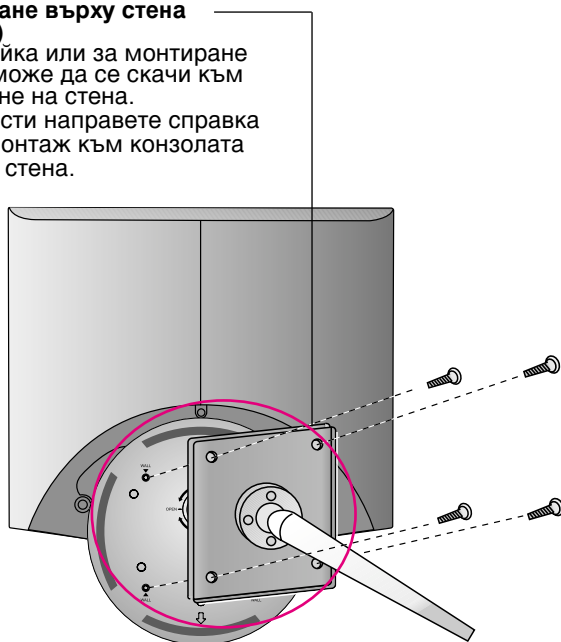
1. Поставете монитора с лицето надолу върху мека кърпа или възглавница.
2. Сваляне на задния капак.
3. Натиснете и задръжте бутона от дясната страна на тялото на стойката и сгънете основата на стойката в посока на стрелката.



## 4. Инсталирайте конзолата за монтиране върху стена

### Конзола за монтиране върху стена (купува се отделно)

Това е модел за стойка или за монтиране върху стена, който може да се скачи към конзола за монтиране на стена. За повече подробности направете справка с инструкцията за монтаж към конзолата за монтиране върху стена.



Digitally yours ■■■■.....

