

На всяка цена прочетете "Важните предупреждения", преди да използвате продукта. Съхранявайте "Ръководството за потребителя" (компактдиск) на достъпно място за бъдещи справки.

Вижте надписа към устройството и покажете тази информация на продавача, когато ви потрябва сервиз.

## Важни предупреждения

Това устройство е конструирано и изработено, за да гарантира личната ви безопасност, но неправилната работа с него може да доведе до риск от токов удар или опасност от пожар. За да бъде възможно правилното действие на всички защити, съдържащи се в този дисплей, съблюдавайте следните основни правила за неговия монтаж, употреба и сервиз.

### Относно безопасността

Използвайте само доставения с устройството захранващ кабел. Ако не сте получили захранващ кабел от доставчика и използвате друг захранващ кабел, уверете се, че той е сертифициран по приложимите национални стандарти. Ако захранващият кабел е неизправен по някакъв начин, за подмяна се свържете с производителя или с най-близкия упълномощен сервиз.

Захранващият кабел се използва като основен начин за прекъсване на захранването. Уверете се, че след монтажа имате лесен достъп до захранващия контакт.

Включвайте дисплея само към захранващ източник, указан в спецификациите към това ръководство или обозначен на дисплея. Ако не сте сигурни с какъв тип захранващ източник разполагате у дома си, направете справка с продавача.

Претоварените контакти на променливотоково захранване и удължителните кабели са опасни. Същото се отнася до протритите захранващи кабели и счупените щепсели. Това може да предизвика токов удар или да създаде опасност от пожар. Обадете се за подмяна на сервизния техник.

Не отваряйте дисплея.

- Вътре няма компоненти, които подлежат на сервиз от страна на потребителя.
- Дори при изключено захранване вътре съществува Опасно Високо Напрежение.
- При неправилна работа на дисплея се свържете с търговеца.

За да избегнете наранявания:

- Не поставяйте дисплея на наклонена полица, ако не е добре закрепен.
- Използвайте само препоръчваната от производителя стойка.
- Не изпускате предмети върху изделието и не упражнявайте натиск върху него. Не хвърляйте играчки или предмети срещу екрана на изделието. Това може да доведе до наранявания на хора, проблеми за изделието и повреда на дисплея.

За да предотвратите пожар или рискови ситуации:

- Винаги ИЗКЛЮЧАВАЙТЕ дисплея, ако напускате стаята за по-дълго време. Никога не оставяйте дисплея ВКЛЮЧЕН, когато напускате къщата.
- Не позволявайте на деца да пускат или да натискат предмети през отворите в корпуса на дисплея. Някои вътрешни части може да се намират под опасно напрежение.
- Не добавяйте приспособления, които не са предназначени за този дисплей.
- Когато предстои дисплеят да бъде оставен без надзор за по-дълго време, извадете захранващия кабел от контакта в стената.
- Ако има гръмотевици или светкавици, не докосвайте захранващия кабел, защото това може да се окаже много опасно. Това може да причини токов удар.

### Относно монтажа

Не позволявайте нищо да лежи или да се търкаля през захранващия кабел и не поставяйте дисплея на място, където захранващият кабел би могъл да се повреди.

Не използвайте този дисплей в близост до вода, като вана, леген, умивалник, пералня, мокро помещение или плувен басейн.

В кутията на дисплея има вентилационни отвори, позволяващи отделянето на топлината, създадена по време на работа. Ако тези отвори са блокирани, натрупаната топлина може да предизвика неизправности, които да доведат до опасност от пожар. Затова НИКОГА:

- Не блокирайте вентилационните процепи чрез поставяне на дисплея върху легло, диван, килим и др.
- Не поставяйте дисплея във вградена ниша без съответната вентилация.
- Не покривайте отворите с кърпа или друга материя.
- Не поставяйте дисплея в близост до или върху радиатор или източник на топлина.

Не търкайте и не удряйте течнокристалния дисплей с активна матрица с твърди предмети, тъй като могат да го издраскат, развалят или повредят непоправимо.

Не натискайте продължително течнокристалния екран с пръст, защото това може да доведе до остатъчни изображения.

На екрана може да се появят някои точкови дефекти като червени, зелени или сини петна. Това обаче няма да се отрази върху работата на дисплея.

По възможност използвайте препоръчаната разделителна способност, за да получите най-доброто качество на образа на течнокристалния дисплей. Ако използвате каквато и да е друга разделителна способност, освен препоръчаната, на екрана може да се появят обработени изображения или изображения с променен размер. Това явление се дължи на характерните особености на течнокристалните панели с фиксирана разделителна способност.

Оставянето на неподвижно изображение на екрана за дълго време може да стане причина за повреда на екрана, както и за прогаряне на екранното изображение.

Постарайте се да използвате функцията за запазване на екрана (скрийнсейвър) на монитора. Това явление се среща и при изделията на други производители, като то не се покрива от гаранцията.

Не подлагайте на удар и надраскване с метални предмети лицевата и страничните повърхности на екрана. В противен случай екранът може да се повреди.

### Относно почистването

- Преди да пристъпите към почистване на екрана, изключете дисплея от захранването.
- Използвайте леко влажна (не мокра) кърпа. Не използвайте аерозол пряко върху екрана на дисплея, защото прекомерното му количество може да доведе до токов удар.

### Относно опаковането

- Не изхвърляйте оригиналната опаковка и кашона. Те са идеалният контейнер за транспортиране на устройството. Когато пренасяте устройството на друго място, опаковайте го в оригиналната му опаковка.

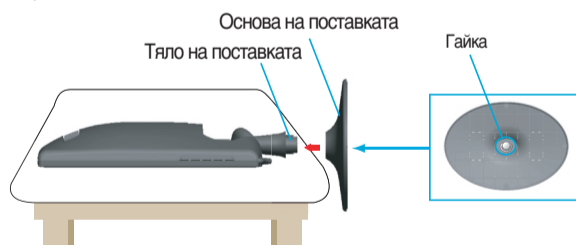
### Относно изхвърлянето

- Флуоресцентната лампа, използвана в това изделие, съдържа малко количество живак.
- Не изхвърляйте продукта с другите домакински отпадъци.
- Изхвърлянето на продукта трябва да се извърши в съответствие с местните разпоредби.

## Поставяне на поставката

### Поставяне на поставката

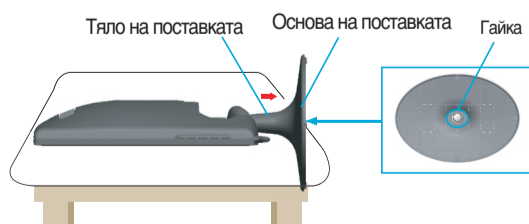
1. Разположете монитора с лицевата страна надолу като предварително сте поставили мек плат.
2. Съберете базата на стойката в тялото на стойката с права посока като в картината, и после стигайте гайката, която е в базата на стойката.



3. След като сте свързали всичко, внимателно повдигнете монитора и го изправете.

### Демонтиране на поставката

1. Разположете монитора с лицевата страна надолу към мекия плат.
2. Отпускате гайката, която е свързана с стойката, и после вземете базата на стойката от тялото на стойката.



### Важно

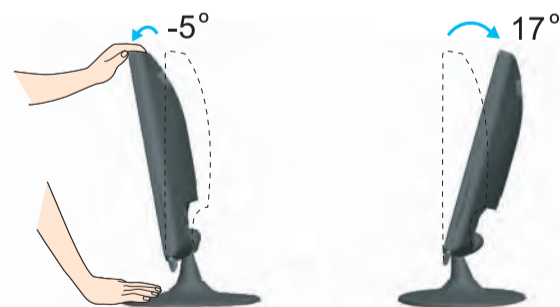
- Тази илюстрация показва основния начин на свързване. Възможно е Вашият монитор да се различава от тези на картинката.
- Не пренасяйте продукта обърнат обратно, придържайки го само за основата на поставката. Продуктът може да падне и да се повреди или да нарани крака Ви.

## Разполагане на монитора

- Преди настройване на монитора, уверете се, че захранването към него, към компютърната система и периферните устройства е изключено.

### Разполагане на монитора

1. Променете положението на корпуса за максимално удобство.
  - Наклон:  $-5^{\circ}$  ~  $17^{\circ}$



### Ергономичност

За ергономично и удобно положение на гледане Ви препоръчваме наклонът на монитора да не надвишава 5 градуса.

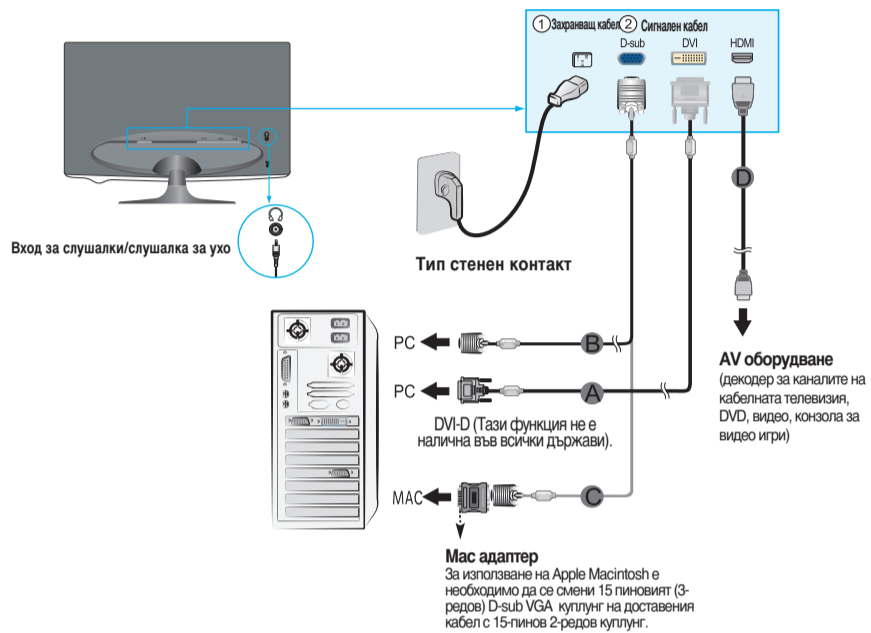
## Работа с компютъра

1. Уверете се, че сте изключили компютъра и продукта. Свържете кабела както е показано на от ① до ②.

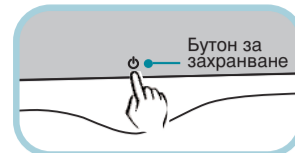
- A Свържете DVI кабела
- B Свържете Dsub кабела (PC)
- C Свържете Dsub кабела (Mac)
- D Свържете HDMI кабела

### ЗАБЕЛЕЖКА

- Това е опростено изображение на задния панел.
- Погледът отзад е за общ модел – вашият дисплей може да се различава от показаното на илюстрацията.
- Потребителят трябва да използва екранирани сигнални интерфейсни кабели (15-изводен D-sub кабел, DVI кабел) с феритна сърцевина, за да се подсигури съвместимостта на изделието със съответните стандарти.



2. Докоснете бутона за захранване от предната страна, за да го включите. Когато се включи мониторът, автоматично се изпълнява "Self Image Setting Function" (Функция за автонастройка на изображението). (Само към D-sub входен сигнален кабел (RGB))



PROCESSING SELF  
IMAGE SETTING

### ЗАБЕЛЕЖКА

**Self Image Setting Function (Функция за автонастройка на изображението)?** Тази функция предоставя на потребителя оптимални настройки на дисплея. Когато потребителят свърже монитора за пръв път, тази функция автоматично задава оптимални настройки на дисплея за отделните входни сигнали.

**AUTO/SET Function (Функция АВТО/НАСТРОЙКА)?** Когато се сблъскате в проблеми като нефокусиран екран, размити букви, трепкане на екрана или наклонен екран, докато използвате устройството или след промяна на разделителната способност на екрана, докоснете бутона на функцията AUTO/SET (АВТО/НАСТРОЙКА), за да подобрите разделителната способност.

## Препоръчвана разделителна способност

Регулирайте разделителната способност, както е показано по-долу, за да оптимизирате условията на екрана.  
- 1920 x 1080 @ 60Hz