

MANUAL DEL USUARIO MANUAL DO USUÁRIO

**VC6820NHAQ
VC6820NHTQ**

Nuevo Tipo De Aspiradora Ciclón Aspirador de Novo Tipo Ciclone

Esta información contiene importantes instrucciones para el mantenimiento y uso seguro de la aspiradora. Especialmente, por favor lea toda la información en la página 4 y 5 para su seguridad. Por favor, mantenga este manual en un lugar de fácil acceso y remítase a este en cualquier momento.

Estas informações contêm as instruções importantes para uso e manutenção segura do aspirador. Especialmente, leia por favor todas as informações na página 4 e 5 para a sua segurança. Mantenha o manual de instruções no lugar facilmente alcançável e tome-o como referência em qualquer momento.



LG

Índice

Índice

Instrucciones importantes de seguridad	4 ~ 7
Instruções de segurança importantes	
Modo de uso	8
Como utilizar	
Ensamble de la aspiradora	8
Montagem do aspirador	
Ensamble de la aspiradora	10
Operação do aspirador	
Boquilla alfombra y piso	11
Utilizando o bocal para tapete e chão	
Piso y mini turbina	12
Utilizando o bocal para chão de todo tipo e o bocal de mini-turbina	
Guía del usuario para boquilla con turbo	13
Manual do Usuário sobre Bocal de Turbina	
Boquillas accesorio	14
Utilizando os bocais acessórios	
Vaciar el tanque del polvo	15
Esvaziando o caixote de lixo	
Limpieza del tanque del polvo	16
Limpeza do caixote de lixo	
Limpieza del Filtro de aire y el filtro de seguridad del motor	17
Limpeza do filtro de ar e filtro de segurança de motor	
Limpieza del Filtro de escape	18
Limpeza do filtro de saída de ar	
Que hacer si su aspiradora no funciona?	19
Que deve fazer se o seu aspirador não funcionar?	
Que hacer cuando la capacidad de succión disminuye?	19
Que deve fazer se o efeito de aspiração for diminuída?	

INSTRUCCIONES IMPORTANTES DE SEGURIDAD

Lea y siga todas las instrucciones antes de utilizar su aspiradora para evitar riesgo de incendios, descargas eléctricas, lesiones personales o daños cuando la utilice. Esta guía no cubre todos los casos posibles que pueden ocurrir. Contacte siempre con su técnico de servicio o con el fabricante para solucionar problemas que no entienda. Este aparato cumple las siguientes directivas de la CE: -73/23/EEC,93/68/EEC-Directiva sobre bajo voltaje-89/336EEC -Directiva EMC.



Éste es el símbolo de alerta de seguridad.

Este símbolo le alerta de los peligros que podrían causarle la muerte a usted o a otros.

Todos los mensajes de seguridad aparecerán después del símbolo de alerta y la palabra "ADVERTENCIA" o "PRECAUCIÓN".

Estas palabras significan:



ADVERTENCIA

Este símbolo le alertará de peligros o de prácticas inseguras que podrían causar daños corporales graves o la muerte.



PRECAUCIÓN

Este símbolo le alertará de peligros o de prácticas inseguras que podrían causar heridas corporales o daños a la propiedad.



ADVERTENCIA

- **Desconecte el suministro eléctrico antes de realizar el mantenimiento o de limpiar la unidad o cuando no se utilice.**

No hacerlo podría provocar descargas eléctricas o lesiones personales.

- **No aspire ningún objeto en llamas o que eche humo, como cigarrillos o cenizas calientes.**

Si lo hace, podría resultar en muerte, un incendio o una descarga eléctrica.

- **No aspire sustancias inflamables o explosivas como la gasolina, el benceno, disolventes o propano (líquidos o gases).**

El humo de estas sustancias puede resultar en riesgo de incendio o explosiones. Si lo hace, podría provocar la muerte o lesiones personales.

- **No manipule el enchufe o la aspiradora con las manos húmedas.**

Si lo hace, podría provocar la muerte o una descarga eléctrica.

- **No desenchufe la unidad estirando del cable.**

Si lo hace, podría dañar el producto o provocar una descarga eléctrica. Para desenchufar, hágalo por la clavija, no por el cable.

- **Mantenga el pelo, ropa suelta, dedos y todos los miembros del cuerpo alejados de las aperturas y piezas móviles.**

No hacerlo podría provocar descargas eléctricas o lesiones personales.

- **No tire del cable ni arrastre la aspiradora con él, no use el cable como asa, no pille el cable con una puerta ni tire de él en bordes o esquinas afilados. No pase la aspiradora sobre el cable. Mantenga el cable alejado de las superficies calientes.**

Si no lo hace, podría provocar descargas eléctricas, lesiones personales, un incendio o dañar el producto.

- **No deje que se utilice como juguete. Es necesario prestar atención al usarla cerca de niños o cuando éstos la usen.**

Podría sufrir lesiones o dañar el producto.

- **No utilice la aspiradora si el cable de alimentación o el enchufe están dañados o defectuosos.**

Podría sufrir lesiones o dañar el producto. En estos casos, llame a un agente de servicio de LG Electronics para evitar peligros.

- **No use la aspiradora sin haberla reparado si anteriormente estuvo sumergida en agua.**

Podría sufrir lesiones o dañar el producto. En estos casos, llame a un agente de servicio de LG Electronics para evitar peligros.

- **No continúe aspirando si aparece algún defecto, si falta alguna pieza o si está dañada.**

Podría sufrir lesiones o dañar el producto. En estos casos, llame a un técnico de servicio de LG Electronics para evitar peligros.

- **No utilice un cable de extensión con esta aspiradora.**

Existe riesgo de incendios o de dañar el producto.

- **Utilización del voltaje adecuado.**

Usar un voltaje inadecuado puede resultar en daños al motor y posibles lesiones al usuario. El voltaje adecuado aparece en la parte inferior de la aspiradora.

- **Apague todos los controles antes de desenchufar.**

No hacerlo podría provocar descargas eléctricas o lesiones personales.

- **No modifique la clavija de ningún modo.**

De lo contrario, podría provocar descargas eléctricas, lesiones personales, un incendio o dañar el producto. Hacerlo podría provocar la muerte. Si el enchufe no entra, llame a un electricista cualificado para instalar un enchufe apropiado.

- **Sólo los técnicos de mantenimiento cualificados pueden realizar reparaciones en aparatos eléctricos.**

Las reparaciones inadecuadas pueden provocar graves peligros para el usuario.

- **No enchufar si el regulador está en la posición ON (Encendido).**

Podría sufrir lesiones o dañar el producto.

(Dependiendo del modelo)

- **Aleje a los niños y despeje el camino al recoger el cable para evitar lesiones personales.**

El cable se mueve rápidamente cuando se recoge.

(Dependiendo del modelo)

- **El conducto contiene cables eléctricos. No la utilice si está dañada, cortada o perforada.**

No hacerlo podría ocasionar la muerte o descargas eléctricas.

(Dependiendo del modelo)

INSTRUCCIONES IMPORTANTES DE SEGURIDAD

⚠ PRECAUCIÓN

- **No coloque ningún objeto en las aberturas.**
De lo contrario podría provocar daños en el producto.
- **No utilice el aparato con alguna abertura bloqueada: elimine el polvo, los hilillos, los pelos o lo que pueda reducir el flujo de aire.**
De lo contrario podría provocar daños en el producto.
- **No use la aspiradora sin el depósito para polvo y/o los filtros instalados en su lugar.**
De lo contrario podría provocar daños en el producto.
- **No use la aspiradora para aspirar objetos puntiagudos, duros, juguetes de pequeño tamaño, alfileres, sujetapapeles, etc.**
Podrían dañar la aspiradora o el depósito para polvo.
- **Guarde la aspiradora en un sitio cubierto.**
Guarde la aspiradora después de usarla para evitar tropezar con ella.
- **Este aparato no está diseñado para ser utilizado por niños de corta edad ni por enfermos sin supervisión.**
De lo contrario, podría provocar descargas eléctricas, lesiones personales, un incendio o dañar el producto.
- **Utilice sólo las piezas que produce o recomienda el técnico de servicio de LG Electronics.**
De lo contrario podría provocar daños en el producto.
- **Utilice únicamente como se describe en este manual. Utilice únicamente con acoples y accesorios que apruebe o recomiende LG.**
De lo contrario, podría provocar descargas eléctricas, lesiones personales, un incendio o dañar el producto.
- **Utilice sólo las piezas que produce o recomienda el técnico de servicio de LG Electronics.**
De lo contrario podría provocar daños en el producto.
- **Utilice únicamente como se describe en este manual. Utilice únicamente con acoples y accesorios que apruebe o recomiende LG.**
De lo contrario, podría provocar descargas eléctricas, lesiones personales, un incendio o dañar el producto.
- **Para evitar lesiones personales y que la máquina se caiga al limpiar escaleras, colóquela siempre en la parte inferior de éstas.**
De lo contrario, podría provocar descargas eléctricas, lesiones personales, un incendio o dañar el producto.
- **Debe utilizar boquillas en el modo para sofás.**
De lo contrario podría provocar daños en el producto.
 - 1) **La capacidad de succión puede reducirse si se aspira polvo demasiado fino. En este caso, limpie el filtro del aire y la guía de aire (páginas 11 y 12)**
 - 2) **Tras vaciar el depósito para polvo y cuando el indicador esté encendido (luz roja) o parpadee, limpie el filtro de aire, la guía de aire, el depósito para polvo y la tapa. (Página 11)**
De lo contrario podría provocar daños en el producto. Cuando el indicador siga parpadeando durante 2 o 3 minutos, la potencia de succión se reducirá para proteger el motor (del sobrecalentamiento)
- **Asegúrese de que el filtro (filtro de escape, filtro de aire, filtro de seguridad del motor) esté completamente seco antes de volver a colocarlo en la máquina.**
De lo contrario podría provocar daños en el producto.
- **No seque el filtro en un horno o en un microondas.**
De lo contrario podría provocar un incendio.
- **No seque el filtro en una secadora de ropa.**
De lo contrario podría provocar un incendio.
- **No seque cerca de una llama sin protección.**
De lo contrario podría provocar un incendio.
- **Limpie siempre el depósito para polvo tras aspirar limpiadores para alfombras, aromatizantes, polvos y polvo fino.**
Estos productos obstruyen los filtros, reducen el flujo de aire y pueden dañar la aspiradora. Si no limpia el depósito para polvo podría dañar permanentemente la aspiradora.
(Dependiendo del modelo)
- **Cuando mueva la aspiradora, no la sujete del asa del depósito.**
La aspiradora podría caerse cuando separe el depósito y el cuerpo de la aspiradora. Podría sufrir lesiones o dañar el producto. Cuando mueva la aspiradora, debe sujetarla del asa de transporte. (Página 10) (Dependiendo del modelo)
- **Tras vaciar el depósito de polvo y cuando se encienda el indicador (luz roja) o parpadee, limpie el depósito.**
De lo contrario podría provocar daños en el producto.
(Dependiendo del modelo)

Protector térmico:

Esta aspiradora tiene un termostato especial que la protege en caso de recalentamiento del motor. Si la aspiradora se apagara de repente, apague usando el interruptor y desenchufe la aspiradora. Verifique la aspiradora para cerciorarse de que no hay ninguna posible fuente de recalentamiento, como sucedería si el depósito de polvo estuviese lleno, el conducto bloqueado o el filtro atascado. Si se dieran estos problemas, solúcelos y espere al menos 30 minutos antes de intentar utilizar la aspiradora. Transcurridos 30 minutos, vuelva a enchufar la aspiradora y enciéndala mediante el interruptor. Si, aún así, la aspiradora no funciona, póngase en contacto con un electricista cualificado.

INSTRUÇÕES DE SEGURANÇA IMPORTANTES

Leia e siga todas as instruções antes de utilizar o aspirador para evitar o risco de incêndio, choque eléctrico, lesões pessoais ou danos quando utilizar o aspirador. Este manual não engloba todas as condições que possam ocorrer. Contacte sempre o seu técnico ou o fabricante acerca de problemas que não possa compreender. Este dispositivo está em conformidade com as seguintes Directivas EC: -73/23/EEC,93/68/EEC-Directiva de baixa tensão-89/336EEC -Directiva EMC.



Este é o símbolo de alerta de segurança.

Este símbolo alerta para os perigos potenciais que podem matar ou magoá-lo a si ou a outros.

Todas as mensagens de segurança seguiram o símbolo de alerta de segurança e a palavra "AVISO" OU "ATENÇÃO."

Estas palavras significam:



AVISO

Este símbolo vai alertá-lo para os perigos ou práticas não seguras que podem provocar lesões físicas ou até a morte.



ATENÇÃO

Este símbolo alerta-o para os perigos ou práticas não seguras que podem provocar lesões físicas ou danos na propriedade.



AVISO

- **Desligue a fonte de alimentação eléctrica antes de reparar ou limpar a unidade ou quando o produto de limpeza não estiver a ser utilizado.**

Se não o fizer, pode provocar um choque eléctrico ou lesões físicas.

- **Não utilize o aspirador para aspirar alguma coisa que esteja a arder ou a fumar, como por exemplo cigarros ou cinzas quentes.**

Se o fizer, pode provocar a morte, fogo ou choque eléctrico.

- **Não aspire substâncias inflamáveis ou explosivas, como por exemplo gasolina, benzina, diluentes ou propano. (Líquidos ou gases).**

Os fumos provenientes destas substâncias podem dar origem a um incêndio ou explosão. Se o fizer, pode provocar a morte ou lesões físicas.

- **Não manuseie a ficha ou o aspirador com as mãos molhadas.**

Se o fizer, pode provocar a morte ou um choque eléctrico.

- **Não desligue retirando o cabo.**

Se o fizer pode danificar o produto ou provocar um choque eléctrico.

- **Mantenha o cabelo, roupa solta, dedos e todas as partes do corpo afastadas das aberturas e componentes móveis.**

Se não o fizer, pode provocar um choque eléctrico ou lesões físicas.

- **Não puxe ou transporte pelo cabo, como um suporte, entalar o cabo numa porta ou coloque o cabo junto de extremidades afiadas ou cantos. Não utilize o aspirador sobre o cabo. Mantenha o cabo afastado de superfícies aquecidas.**

Se não o fizer pode provocar um choque eléctrico, lesões físicas, incêndio ou danos no produto.

- **Não deixe que seja utilizado como um brinquedo. Tenha uma atenção especial quando utilizado por ou perto de crianças.**

Podem ocorrer lesões físicas ou danos no produto.

- **Não utilize o aspirador se o cabo ou a ficha de alimentação estiver danificada ou em falta.**

Podem ocorrer lesões físicas ou danos no produto. Nestes casos, contacte o fornecedor da LG Electronics para evitar a ocorrência de acidentes.

- **Não utilize o aspirador se tiver estado dentro de água.**

Podem ocorrer lesões físicas ou danos no produto. Neste caso, contacte o vendedor da LG Electronics para evitar a ocorrência de acidentes.

- **Não continue a aspirar se aparecer algum defeito, componentes em falta ou danificados.**

Podem ocorrer lesões ou danos no produto. Nestes casos contacte o vendedor da LG Electronics para evitar a ocorrência de acidentes.

- **Não utilize uma extensão com este aspirador.**

Podem ocorrer um incêndio ou danos no produto.

- **Utilizar a tensão correcta.**

A utilização de uma tensão incorrecta pode resultar na danificação do motor e poder magoar o utilizador. A tensão adequada está listada na parte de baixo do aspirador.

- **Desligue todos os controlos antes de desligar.**

Se não o fizer pode provocar um choque eléctrico ou danos físicos.

- **Não mude a ficha de nenhuma forma.**

Se não o fizer pode provocar um choque eléctrico, lesões físicas ou danos no produto. Se o fizer pode provocar a morte. Se a ficha não encaixar, contacte um electricista qualificado para instalar na tomada adequada.

- **As reparações realizadas em aparelhos eléctricos só podem ser realizadas por engenheiros qualificados.**

Reparações inadequadas podem conduzir a graves lesões no utilizador.

- **Não ligue se o botão de controlo não estiver na posição OFF (DESLIGADO).**

Podem acontecer lesões físicas ou danos no produto. (Dependendo do modelo)

- **Mantenha as crianças longe e tenha cuidado com os obstáculos quando rebobinar o fio para evitar a ocorrência de lesões físicas.**

O cabo desloca-se rapidamente quando rebobina. (Dependendo do modelo)

- **O bocal contém fios eléctricos. Não o utilize se estiver danificado cortado ou perfurado.**

Se não o fizer pode provocar a morte ou um choque eléctrico. (Dependendo do modelo)

INSTRUÇÕES DE SEGURANÇA IMPORTANTES

ATENÇÃO

- **Não coloque quaisquer objectos nas aberturas.**
Se não o fizer pode danificar o produto.
- **Não utilize com nenhuma abertura bloqueada: mantenha livre de pó, linho, cabelo e qualquer coisa que possa reduzir o fluxo do ar.**
Se não o fizer pode danificar o produto.
- **Não utilize o aspirador sem o caixote do lixo e/ou os filtros bem colocados.**
Se não o fizer pode danificar o produto.
- **Não utilize o aspirador para recolher objectos duros afiados, brinquedos pequenos, pregos, clips de papel, etc..**
Podem danificar o aspirador ou o caixote do lixo.
- **Guardar o aspirador dentro de casa.**
Coloque o aspirador longe depois de o utilizar para evitar tropeçar nele.
- **O aspirador não deve ser utilizado por crianças novas ou pessoas doentes sem supervisão.**
Se não o fizer pode provocar lesões físicas ou danos no produto.
- **Utilize apenas componentes produzidos ou recomendados pelo vendedor da LG Electronics.**
Se não o fizer pode provocar danos no produto.
- **Utilizar apenas como está descrito neste manual. Utilize apenas com anexos ou acessórios aprovados ou recomendados pela LG.**
Se não o fizer pode provocar danos no produto ou danos físicos.
- **Para evitar lesões físicas e para evitar que a máquina deixe de funcionar quando limpa escadas, coloque-a na parte do fundo da escadas.**
Se não o fizer pode provocar danos no produto ou danos físicos.
- **Tem de utilizar os bocais acessórios no modo de sofá.**
Se não o fizer pode provocar danos no produto.
- **Certifique-se de que o filtro (filtro de exaustão e o filtro de segurança do motor) estão completamente secos antes de substituir a máquina.**
Se não o fizer pode provocar danos no produto.
- **Não seque o filtro num forno ou num microondas.**
Se não o fizer pode ter como consequência um incêndio.
- **Não seque o filtro num secador de roupa.**
Se não o fizer pode ter como consequência um incêndio.
- **Não seque junto de uma chama aberta.**
Se não o fizer pode ter como consequência um incêndio.
- **Limpe sempre o caixote do lixo depois de aspirar produtos para limpar ou dar brilho à tapete, pós e poeira fina.**
Estes produtos entopem os filtros, reduzem a circulação do ar e podem provocar danos no aspirador. Se não limpar o caixote do lixo pode provocar danos permanentes no aspirador. (Dependendo do modelo)
- **Não peque no suporte do tanque quando estiver a mover o aspirador.**
O corpo do aspirador pode cair quando separar o tanque e o corpo. Podem ocorrer lesões físicas ou danos no produto. **Deve pegar no suporte de transporte** quando estiver a movimentar o aspirador. (Dependendo do modelo)
- **Depois de esvaziar o tanque do pó, o indicador acende (vermelho) ou pisca, limpe o tanque do pó.**
Se não o fizer pode provocar danos no produto. (Dependendo do modelo)

Protector térmico:

Este aspirador tem um termostato especial que protege o aspirador no caso do motor sobreaquecer. Se o aspirador se desligar subitamente, desligue o interruptor e retire a ficha do cabo de alimentação do aspirador da tomada.

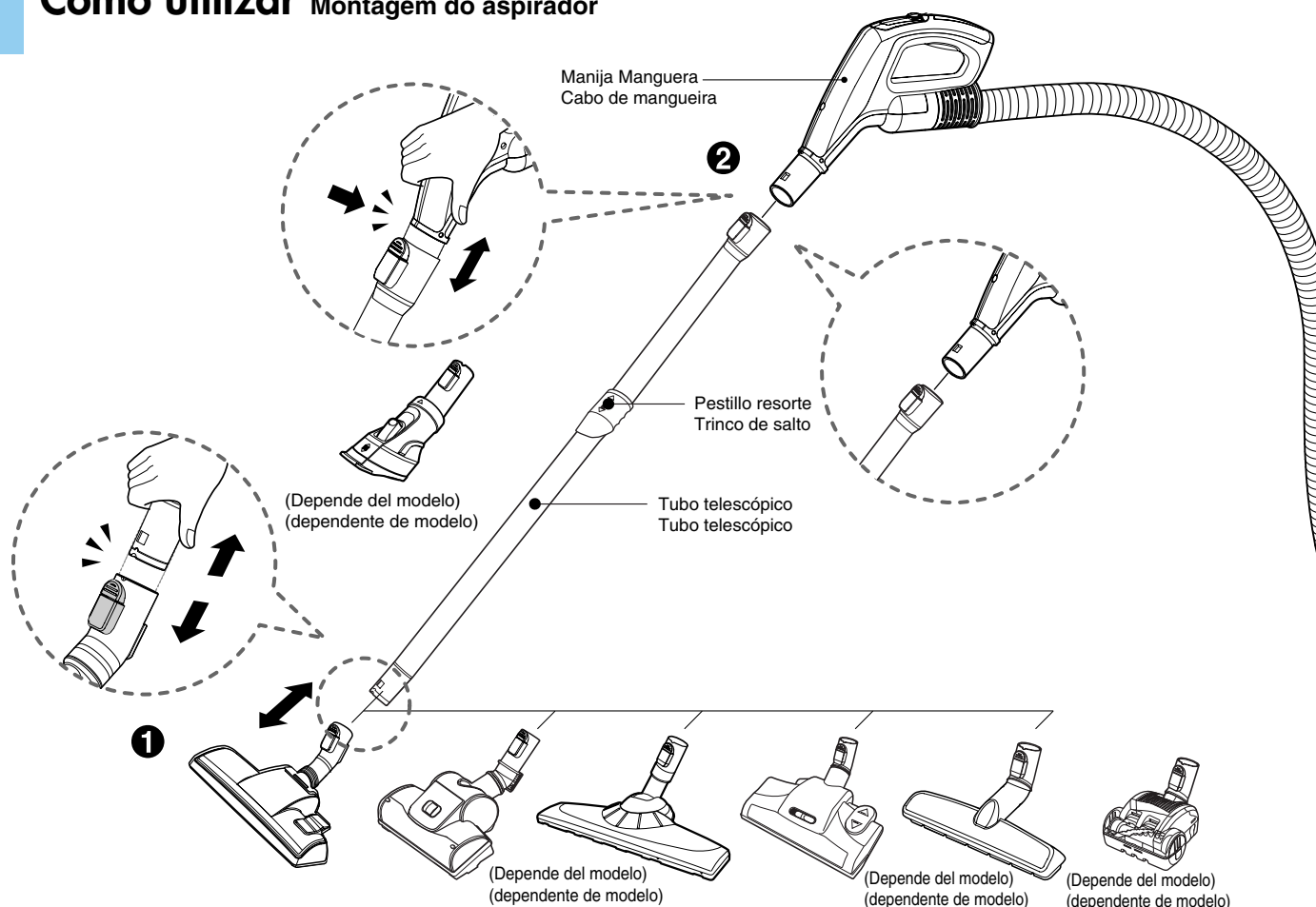
Verifique o aspirador para verificar se há uma fonte possível de calor, como por exemplo um tanque cheio de pó, um bocal bloqueado ou um filtro entupido.

Se tais condições se verificarem, resolva-as e aguarde 30 minutos antes de tentar utilizar o aspirador. Ao fim de 30 minutos, torne a ligar a ficha do cabo de alimentação do aspirador à tomada e ligue o interruptor.

Se o aspirador ainda não funcionar, contacte um electricista qualificado.

Modo de uso **Ensamble de la aspiradora**

Como utilizar **Montagem do aspirador**



1 La boquilla de alfombra y de piso Bocal para tapete e chão

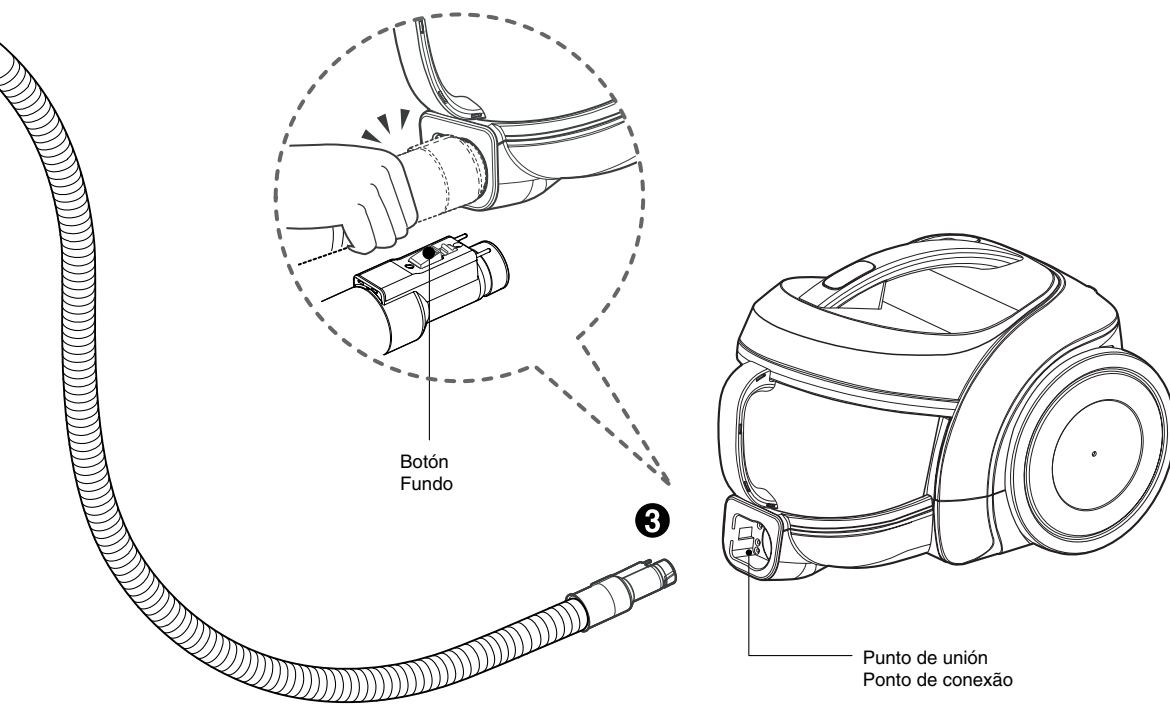
Empuje la boquilla en el tubo telescópico.

Empurre o bocal para dentro do tubo telescópico.

2 Tubo telescópico Tubo telescópico

- Presione firmemente el tubo telescópico en la manija de la manguera.
- Agarre el pestillo de resorte para ampliar.
- Saque el tubo a la longitud deseada.

- Empurre o tubo telescópico seguramente no dentro do cabo de magueira.
- Pegue o trinco de salto para expandir.
- Puxe para fora o tubo até o comprimento desejado.



3 Conectando la manguera de la aspiradora Ligue a mangueira ao aspirador

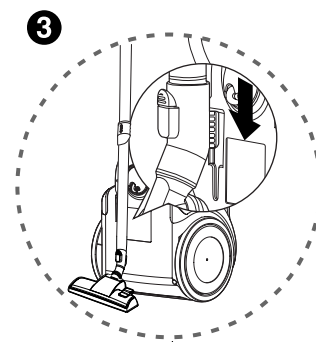
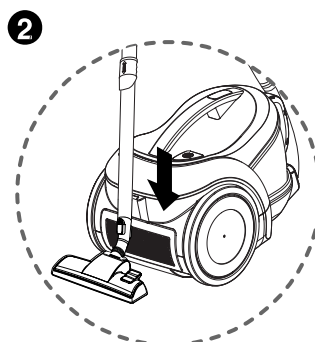
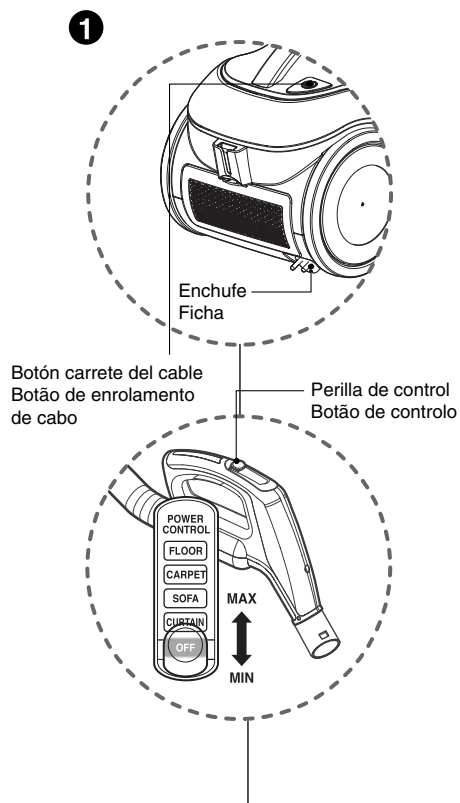
Presione el tubo de ajuste en la manguera flexible en el punto de unión de la aspiradora. Para quitar la manguera flexible de la aspiradora, pulse el botón situado en le tubo de ajuste, luego quite el tubo de ajuste de la aspiradora.

Empurre o tubo de fixação na mangueira flexível para dentro do ponto de conexão no aspirador.

Para remover a mangueira flexível desde o aspirador, pressione o botão situado no tubo de fixação, então puxe o tubo de fixação para fora do aspirador.

Modo de uso Ensamble de la aspiradora

Como utilizar Operação do aspirador



1 Modo de operar Como operar

- Saque el cable de energía a la longitud deseada y conecte en el enchufe.
- Coloque el botón de control de la manija de la manguera en la posición deseada.
- Para apagar, deslice la perilla del control en la posición OFF.
- Presione el botón del carrete del cable para rebobinar el cable de energía después de su uso.
- Puxe para fora o cabo de alimentação até ao comprimento desejado e ligue-a à tomada.
- Coloque o botão de controlo no cabo de mangueira até à posição desejada.
- Para desligar, deslize o botão de controlo para a posição OFF.
- Pressione o botão de enrolamento de cabo para rebobinar o cabo de alimentação depois da utilização.

2 Modo de parqueo Modo de paragem

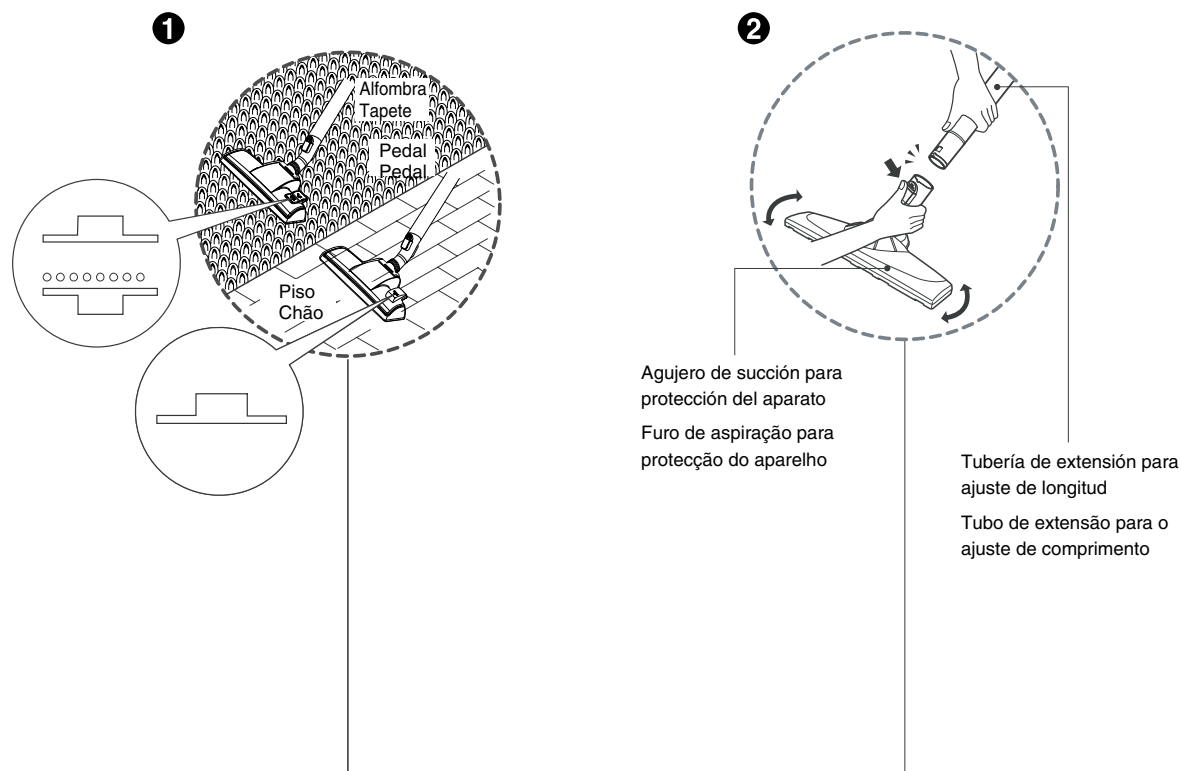
- Para almacenar durante el aspirado, por ejemplo, mover una pequeña pieza de los muebles o una alfombra, use modo de parqueo para apoyar la manguera flexible y la boquilla.
- Deslice el gancho en la boquilla dentro de la ranura del lado de la aspiradora.
- Durante o trabalho de aspiração, para parar, por exemplo a mover um mobiliário pequeno hou uma tapetezinha, pode se utilizar o modo de paragem para segurar a mangueira flexível e o bocal.
- Desliza o gancho no bocal para dentro da fenda ao lado do aspirador.

3 Almacenar Estacionamiento de aspirador

- Cuando ha apagado y desconectado la aspiradora, Pulse el botón del carrete del cable hacia rebobinar automáticamente el cable.
- Puede guardar la aspiradora en una posición vertical deslizando el gancho sobre la boquilla en la ranura de la parte inferior de la aspiradora.
- Quando tenha desligado o aspirador e retirado a ficha, pressione o botão de enrolamento de cabo para rebobinar-se automaticamente.
- Pode estacionar o seu aspirador na posição vertical por deslizar o gancho no bocal para dentro da fenda no fundo lateral do aspirador.

Modo de uso Boquilla alfombra y piso

Como utilizar Utilizando o bocal para tapete e chão



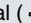
1 La boquilla de alfombra y piso (dependen del modelo)
Bocal para tapete e chão (dependente de modelo)

2 Agujero de succión para protección del aparato (depende del modelo)
Furo de aspiração para protecção do aparelho (dependente de modelo)

• La boquilla 2 posiciones

Está equipada con un pedal que le permite modificar su posición de acuerdo con el tipo de suelo que va a ser limpiado.

• Posición de la alfombra o tapete

Presione el pedal () hacia el cepillo inferior.

• Posición piso duro (baldosa, pisos incrustados)

Ambas posiciones del pedal son adecuadas.

• Bocal de 2 posição

Este é equipado com o pedal com que você possa a mudar sua posição de acordo com o tipo de chão a ser limpad.

• Posição para tapete normal ou tapete pequeno

Pressione o pedal () para baixar escova.

• Posição para chão duro

(tijoleira, chão de parquet)

As posições de ambos pedais são adequadas.

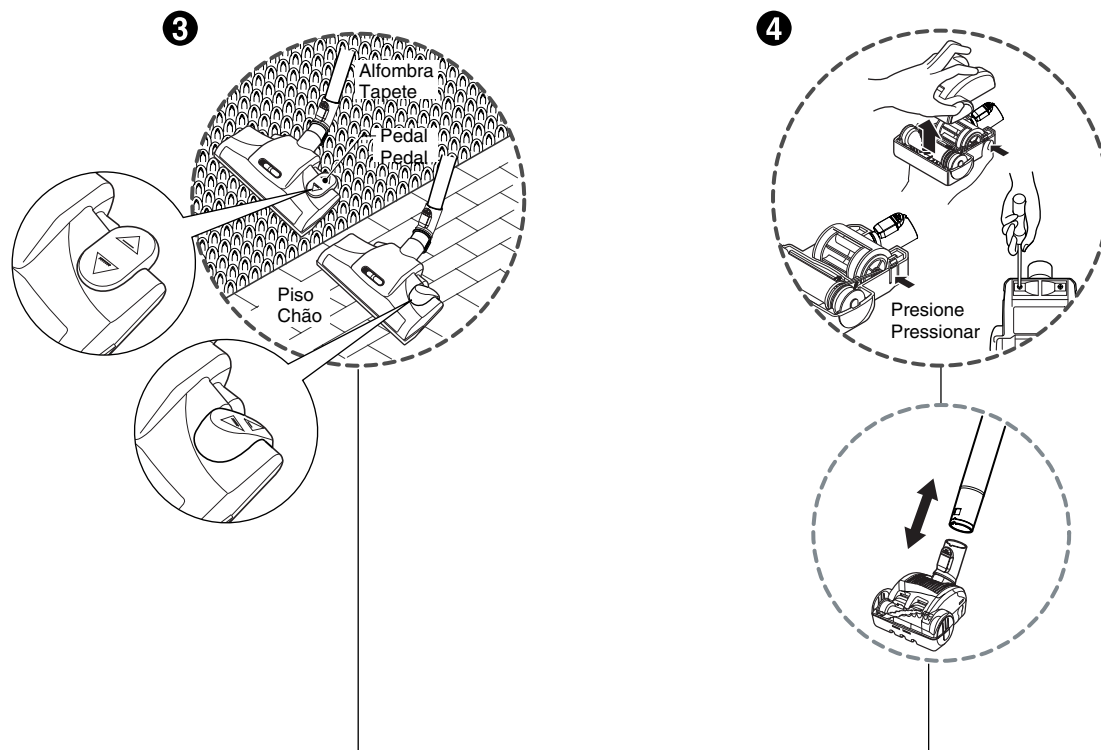
Puede efectuar limpieza en cualquier sitio tal como rincón o grieta cuando se libera la revuelta del agujero de succión.

Você pode efectuar a limpeza em qualquer lugar, como em cantos ou fendas, por é livre a giração do furo de aspiração.



Modo de uso Piso y mini turbina

Como utilizar Utilizando o bocal para chão de todo tipo e o bocal de mini-turbina



3 Todas las boquillas de piso (dependiendo el modelo) O bocal para chão de todo tipo (dependente de modelo)

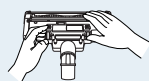
- **La boquilla 2 posiciones**
Esta equipada con un pedal el cual le permite alterar su posición de acuerdo al tipo de piso a ser limpiado.
- **Posición alfombra o tapete**
Presione el pedal (▲), luego el cepillo rotará.
- **Posición piso duro**
Presione el (▲), luego cepille inclinando la rotación.
- **O bocal de 2 posição**
Este é equipado com o pedal com que você possa a mudar sua posição de acordo com o tipo de chão a ser limpiado.
- **Posição para tapete normal ou tapete pequeno**
Pressione o pedal (▲), e a escova rotará.
- **Posição para chão duro**
Pressione o pedal (▲), e a escova parará de rotar.

4 Boquilla mini turbina (opcional) O bocal de mini-turbina (Opcional)

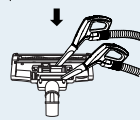
- La mini turbina es usada para escaleras y otros lugares difíciles de alcanzar.
- Para limpiar la boquilla de la mini turbina, remueva la tapa de la boquilla: Remueva 2 tornillos de la base y quite la tapa de la boquilla como se muestra.
- Limpie frecuentemente y remueva el cabello, hilos y pelusa enredada en el área del cepillo. De lo contrario podría dañarse la boquilla de la mini turbina.
- A miniturbina é utilizado para escadas e outros tipos de lugar dificilmente alcançável.
- Para limpar o bocal de miniturbina, remova a cobertura do bocal.
- Remove 2 parafusos no fundo, e tire fora a cobertura do bocal de miniturbina, como mostrase.
- Limpe frequentemente e tire cabelo, fiozinho e panozinho residuais na área de escova. Senão, pode conduzir danificação do bocal de minturbina.

Limpiar todas las boquillas de piso

Limpeza do bocal para chão de todo tipo



- Abra la tapa halando el gancho.
- Abre a cobertura por puxar o gancho.



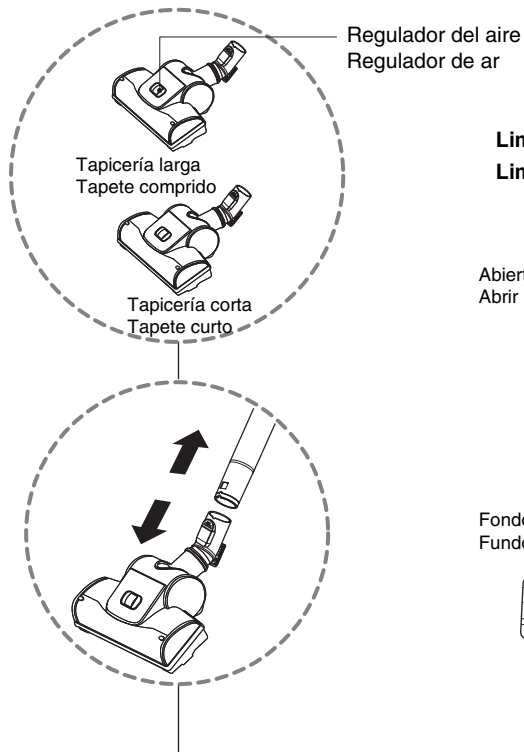
- Limpie el orificio y cepillo de la boquilla.
- Limpie el orificio y cepillo de la boqu.

Modo de uso

Como utilizar

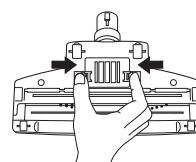
Guía del usuario para boquilla con turbo Manual do Usuário sobre Bocal de Turbina

5

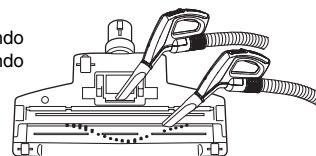


Limpieza de boquilla con turbo Limpar o bocal de turbina

Abierto
Abrir



Fondo
Fundo



5 Boquilla con turbo (depende del modelo) Bocal de turbina (dependente de modelo)

- **Limpieza de la boquilla con cepillo turbo**
- Pulse el botón de la parte posterior de la boquilla para separar la tapa del aire.
- Utilice el cepillo quitapolvo y aparato manual para limpiar el cepillo y el ventilado.
- **Limpar bocal de escova de turbina**
- Pressionar o botão no lado traseiro do bocal para separar a tampa de ar.
- Usar a escova de limpeza & instrumentos para fenda para limpar a escova e o ventilador.

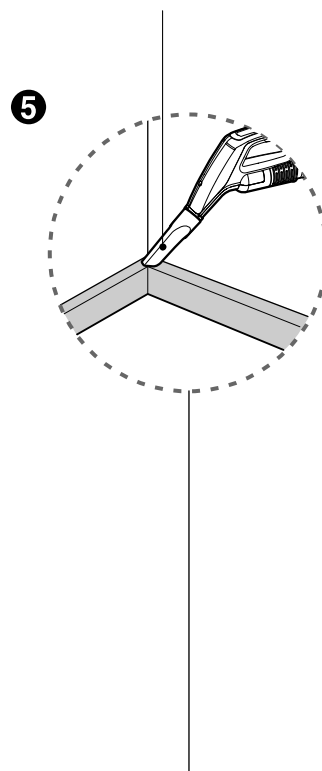
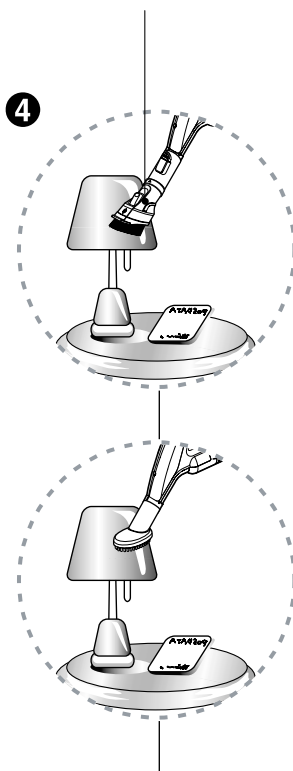
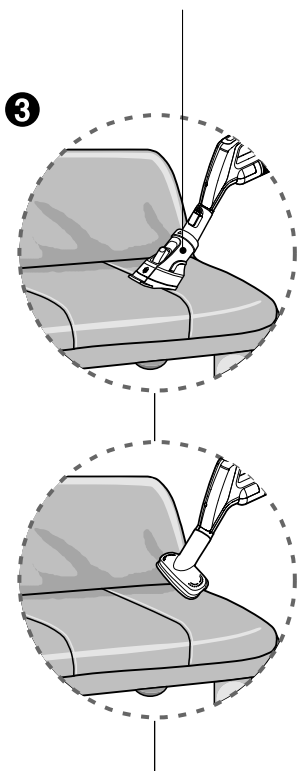
Modo de uso Boquillas accesorio

Como utilizar Utilizando os bocais acessórios

Boquilla de tapizado (depende del modelo)
Bocal para Estofos (dependente de modelo)

Cepillo del polvo (depende del modelo)
Escova de Espanamento (dependente de modelo)

Herramienta de hendidura
Ferramenta para Fendas



4 Boquilla de tapicería Bocal para Estofos

Boquilla de tapicería es para aspirar tapicería, colchones etc.

O bocal para estofos é para aspirar os estofos, colchão etc.

5 Cepillo del polvo Escova de Espanamento

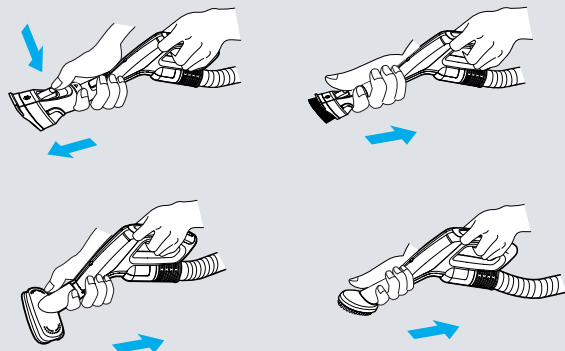
El cepillo del polvo es para aspirar marcos de cuadros, marcos de muebles, libros y otras superficies irregulares.

A escova de espanamento é para aspirar molduras de quadro, rodapés de móveis, livros e outros objectos irregulares.

6 Herramienta de hendidura Ferramenta para Fendas

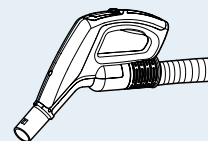
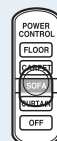
La herramienta de hendidura es para aspirar esos lugares normalmente difíciles de alcanzar tales como alcanzar telarañas o entre los cojines de un sofá.

A ferramenta para fendas é para aspirar aqueles locais normalmente inacessíveis; por exemplo: aspirar teias de aranha ou entre a colchão do sofá. Os bocais acessórios incluem-se na "PE BAG" (Saco PE) equipado com o manual do usuário.



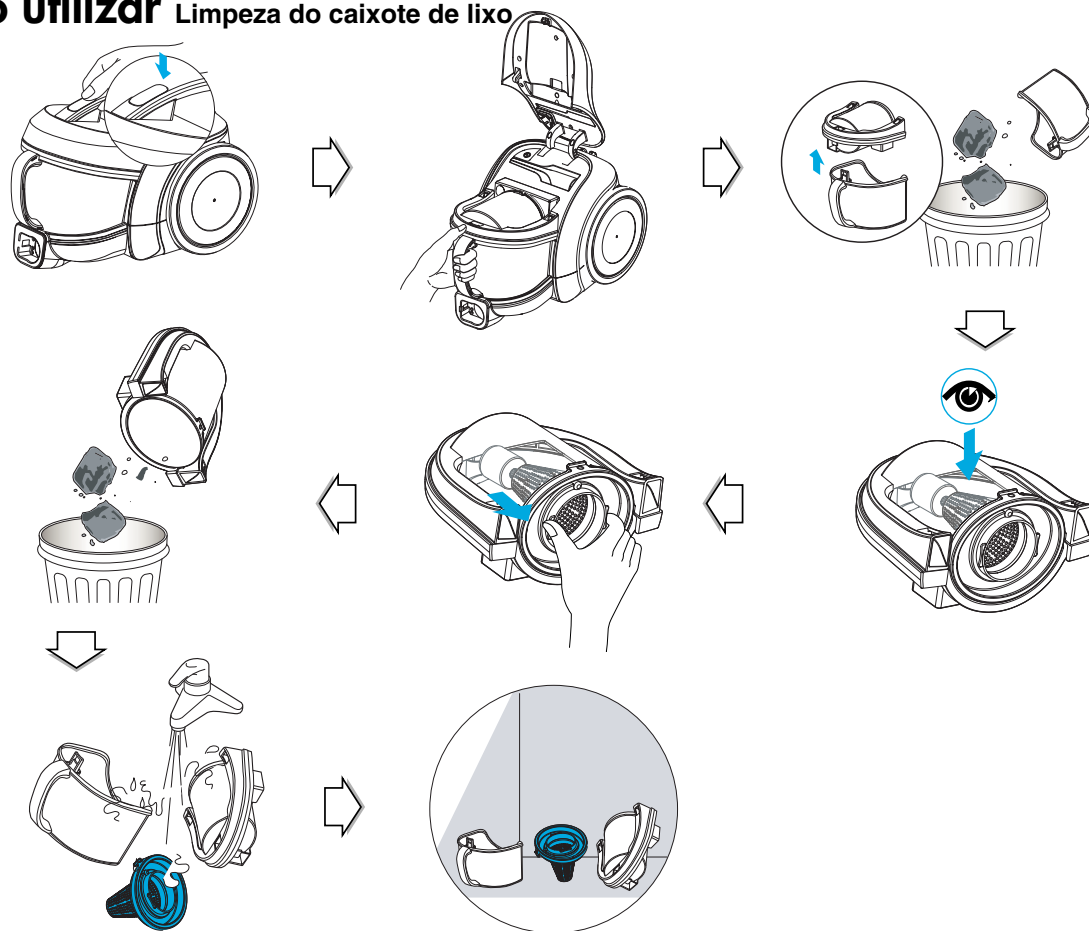
AVISO NOTA

Use el accesorio en el modo sofá Accesorio boquillas incluidas en el "PE BAG" con manual del propietario. Utilizar acessórios no modo de sofá.



Modo de uso Limpieza del tanque del polvo

Como utilizar Limpeza do caixote de lixo



- Abra la tapa pulsando el botón y saque el depósito de polvo.
- Levante la tapa del tanque del polvo.
- Seque totalmente en la sombra para que la humedad se remueva completamente.

AVISO

Si el poder de succión disminuye después de limpiar el tanque del polvo, limpie el filtro de aire y el filtro de seguridad del motor. → Siguiendo página.

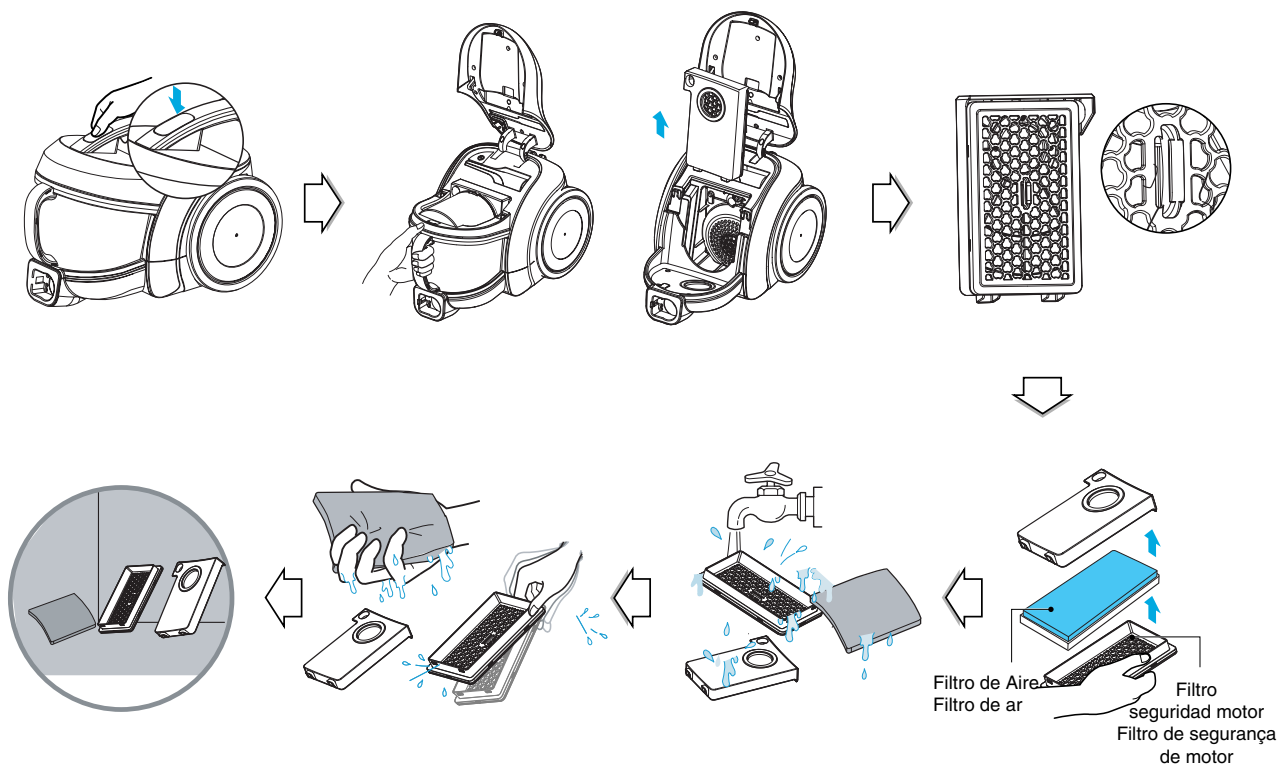
- Abrir a tampa empurrando a alavanca e tirar para fora o caixote de lixo.
- Levante a tampa do caixote de lixo.
- Seque completamente em lugar de sombra, para que a humidade é totalmente eliminada.

NOTA

Se a força de aspiração reduza depois de limpeza do caixote de lixo, limpe por favor o filtro do ar e o filtro de segurança de motor. → (Próxima página)

Modo de uso Limpieza del Filtro de aire y el filtro de seguridad del motor

Como utilizar Limpeza do filtro de ar e filtro de segurança de motor



Si la potencia de succión se disminuye después de la limpieza del depósito de polvo, limpie el filtro del aire y el filtro de seguridad del motor. El filtro del aire y el filtro de seguridad del motor están situados en el centro de la aspiradora en la figura.

- Abra la tapa del filtro del aire tirando la palanca de la tapa del filtro del aire y saque el filtro del aire.
- Separe las partes.
- Lave con agua el filtro de aire y el filtro de seguridad del motor
- No lave con agua caliente los filtros.
- Seque totalmente en la sombra para que la humedad se remueva completamente.
- El filtro de aire y el filtro de seguridad del motor deben ser limpiados en los casos mencionados arriba.

Se a força de aspiração reduzir depois de esvaziar o caixote de lixo, limpar o filtro de ar e o filtro de segurança de motor. O filtro de ar e o filtro de segurança de motor colocam-se no centro do aspirador de vácuo na figura em cima.

- Abrir a tampa do filtro de ar empurrando a alavanca da tampa do filtro de ar, e tirar para fora o filtro de ar.
- Separe as partes.
- Limpa com água o filtro de ar e o filtro de segurança de motor.
- Não limpe os filtros com água quente.
- Seque completamente em lugar de sombra, para que a humidade é totalmente eliminada.
- A limpeza do filtro de ar e o filtro de segurança de motor deve seguir à maneira mencionada em cima.

AVISO

Si los filtros están dañados no los use.

En estos casos contacte al Agente de Servicios Electrónicos LG.

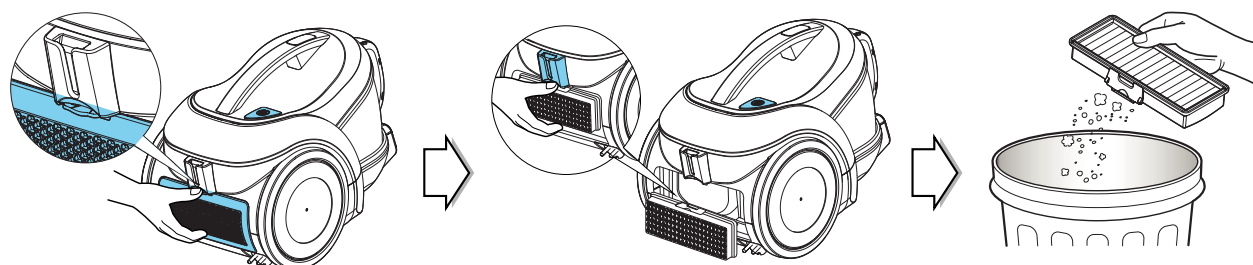
NOTA

Caso filtros sejam danificados, não os utilize mais.

Neste caso, contacte o agente de serviço da LG Electronics.

Modo de uso Limpieza del Filtro de escape

Como utilizar Limpeza do filtro de saída de ar



- El filtro de escape es un filtro HEPA reusable.
- Para cambiar el filtro de escape, quite la cubierta del filtro sobre el aparato soltando el gancho.
- Saque el filtro de escape.
- Desempolva el filtro (No lave el filtro con agua)
- El filtro de escape debe ser limpiado por lo menos una vez por año.

- O filtro de saída de ar é do tipo filtro HEPA reutilizável.
- Para substituir o filtro de expiração, remover a tampa do filtro no corpo do aparelho com a trinco de separar.
- Tirar para fora o filtro de saída de ar.
- Limpar o filtro (Nunca limpar o filtro com água)
- O filtro de saída de ar dever limpar-se uma vez por um ano pelo menos.

Que hacer si su aspiradora no funciona?

Que deve fazer se o seu aspirador não funcionar?

Revise que la aspiradora este conectada correctamente y que el enchufe esta funcionando

Verifique se o aparelho se encontra devidamente ligado à corrente eléctrica e se a tomada eléctrica funciona bem

Que hacer cuando la capacidad de succión disminuye?

Que deve fazer se o efeito de aspiração for diminuída?

- Apague la aspiradora y desconéctela.
 - Revise el tubo del telescopio, manguera flexible y herramientas de limpieza de bloqueos u obstrucciones.
 - Revise que el tanque del polvo no este lleno. Vacíelo si es necesario.
 - Revise que el filtro de escape no esta atascado. Limpie el filtro de escape si es necesario.
 - Revise que el filtro de aire no esta atascado. Limpie el filtro de aire si es necesario.
-
- Desligue o aparelho e desligue-o da corrente eléctrica.
 - Verifique se o tubo telescópico, a mangueira flexível e a ferramenta de limpeza estejam bloqueados ou com obstáculos
 - Verifique se o caixote de lixo esteja cheio. Esvazie-o caso necessário.
 - Verifique se o filtro de saída de ar esteja bloqueado. Limpe o filtro de saída de ar caso necessário.
 - Verifique se o filtro de ar esteja bloqueado. Limpe o filtro de ar caso necessário.

**AVISO
NOTA**



AVISO
NOTA





Cómo deshacerse de aparatos eléctricos y electrónicos viejos

1. Si un producto aparece el símbolo de un contenedor de basura tachado, significa que éste se acoge a la Directiva 2002/96/CE.
2. Todos los aparatos eléctricos o electrónicos se deben desechar de forma distinta del servicio municipal de recogida de basura, a través de puntos de recogida diseñados por el gobierno o las autoridades locales.
3. La correcta recogida y tratamiento de los dispositivos insertables contribuye a evitar riesgos potenciales para el medio ambiente y la salud pública.
4. Para obtener más información sobre cómo deshacerse de sus aparatos eléctricos y electrónicos viejos, póngase en contacto con su ayuntamiento, el servicio de recogida de basuras o el establecimiento donde adquirió el producto.



Eliminação do seu antigo aparelho

1. Quando este símbolo de latão cruzado estiver afixado a um produto, significa que o produto é abrangido pela Directiva Europeia 2002/96/CE.
2. Todos os produtos eléctricos e electrónicos devem ser eliminados separadamente do lixo doméstico através de pontos de recolha designados, facilitados pelo governo ou autoridades locais.
3. A eliminação correcta do seu aparelho antigo ajuda a evitar potenciais consequências negativas para o ambiente e para a saúde humana.
4. Para obter informações mais detalhadas acerca da eliminação do seu aparelho antigo, contacte as autoridades locais, um serviço de eliminação de resíduos ou a loja onde comprou o produto.

