

LAC6800R/7800R_LGEAG_GER_MFL42688937



MODELL : LAC7800R / LAC6800R

DEUTSCH



P/N : MFL42688937

Inhaltsverzeichnis

2	Inhaltsverzeichnis	
3	Sicherheitshinweise	
4	[LAC7800R] Bedienteil/Fernbedienung	
5	[LAC6800R] Bedienteil/Fernbedienung (optional)	
6	[LAC7800R] Hinweise zum abnehmbaren Bedienteil	
	Bedienteil anbringen	
	Bedienteil abnehmen	
7	[LAC6800R] Hinweise zum abnehmbaren Bedienteil	
	Bedienteil anbringen	
	Bedienteil abnehmen	
8	Einbau	
	Grundmontage	
	Ausbau eines vorhandenen Autoradios	
	ISO-DIN-Montage	
	Einlegen der Batterie	
9	Anschlüsse	
10	Grundfunktionen	
	Stummschalten	
	Allgemeine Einstellungen ändern	
	Bedienung des Equalizers	
	Klang einstellen	
	XDSS+ / BRB	
	Uhrzeit anzeigen	
11	Radio hören	
	Automatischer Senderspeicher	
	Senderfrequenzen speichern und aufrufen	
	Gespeicherte Radiosender durchlaufen	
	Gespeicherte Radiosender einstellen	
11	RDS-Sendungen hören	
	RDS-Informationen zur Sendung	
12	CDs anhören	
	CD-Wiedergabe unterbrechen und fortsetzen	
	Suchlauf innerhalb eines Titels/einer Datei	
	Zum nächsten Titel/zur nächsten Datei springen	
	Anspielen	
	Wiederholen	
	Shuffle	
	MP3-/WMA-Track -10/+10	
	MP3-/WMA-Ordner AUF/AB	
	Informationen über den aktuellen Musiktitel anzeigen	
13	[LAC7800R] USB-Gerät anschließen	
	Zu einem anderen Gerät wechseln	
13	Anschluss von Zusatzgeräten	
14-15	Verbindung über Bluetooth Wireless-Technologie	
	Telefon trennen	
	Einen Anruf entgegennehmen und beenden	
	Einen Anruf abweisen	
	Einen Anruf über eine gespeicherte Schnellwahlnummer tätigen	
	Hinweis bei Anruf in Abwesenheit	
	Audioübertragung	
	Letzten Teilnehmer anrufen	
	Verbinden des Gerätes mit einem Bluetooth-Gerät	
	Wiedergabe von MP3-Dateien	
	Telefonnummer des letzter Anrufers speichern	
	Hinweise zu Profilen der Bluetooth Wireless-Technologie	
	Tasten mit Bluetooth Wireless-Funktion	
16	Einstellungen vornehmen (Bluetooth Wireless-Technologie)	
17-18	Kompatibilitätsliste für Telefone (Bluetooth Wireless-Technologie)	
19	Störungsbehebung	
20	Hinweise zu allgemeinen Einstellungen	
20	Technische Daten	



Dieses Produkt wurde in Übereinstimmung mit den Richtlinien 2006/28/EEC (ANLAGE I, 3.2.9), 72/245/EEC, 99/5/EC und 2006/95/EC hergestellt.

Europäische Vertretung:
LG Electronics Service Europe B.V.
Veluwezoom 15, 1327 AE Almere,
The Netherlands (Tel : +31-036-547-8940)

Sicherheitshinweise



ACHTUNG

STROMSCHLAGEGEFAHR
NICHT ÖFFNEN



ACHTUNG: UM DIE GEFAHR EINES STROMSCHLAGES AUSZUSCHLIESSEN, ENTFERNEN SIE DIE ABDECKUNG (ODER DIE RÜCKSEITE DES GEHÄUSES) NICHT. IM GEHÄUSE BEFINDEN SICH KEINE TEILE, DIE VOM BENUTZER REPARIERT WERDEN KÖNNEN. ÜBERLASSEN SIE ETWAIGE REPARATUREN QUALIFIZIERTEM WARTUNGSPERSONAL.



Der Blitz mit der Pfeilspitze in dem gleichseitigen Dreieck warnt den Benutzer vor gefährlichen, unisolierten Spannungen im Gehäuse des Gerätes, die so hoch sein können, dass für Personen die Gefahr von Stromschlägen besteht.



Das Ausrufungszeichen im gleichseitigen Dreieck weist den Benutzer auf wichtige Betriebs- und Wartungs- bzw. Serviceanleitungen in der Begleitdokumentation des Gerätes hin.



Richten Sie Ihre volle Aufmerksamkeit immer auf das Fahrzeug. Lassen Sie sich niemals während der Fahrt ablenken und achten Sie stets auf das Verkehrsgeschehen. Einstellungen oder Bedienungen niemals während der Fahrt vornehmen. Halten Sie das Fahrzeug unter Beachtung der Straßenverkehrsordnung vor der Bedienung des Gerätes an.



Das Gerät nicht über mehrere Stunden bei sehr niedrigen bzw. hohen Temperaturen verwenden (-10°C bis 60°C).



Um die Gefahr von Stromschlägen zu vermeiden, die Abdeckung oder Rückseite des Gerätes niemals abnehmen. Im Gerät befinden sich keine Bauteile, die vom Benutzer gewartet werden können. Wartungsarbeiten stets von Fachpersonal durchführen lassen.



Um die Gefahr von Stromschlägen zu vermeiden, das Gerät niemals Tropf- und Spritzwasser, Regen oder Feuchtigkeit aussetzen.



Das Gerät sollte auf Grund seiner hohen Gehäusetemperatur nur eingebaut in einem Fahrzeug betrieben werden.



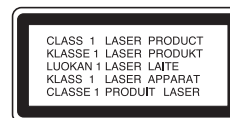
Mit diesem Gerät können keine 8-cm-Discs abgespielt werden. (Es ist ausschließlich für 12-cm-Discs ausgelegt.)

VORSICHT: Dieses Gerät besitzt ein Laser-System.

Um das Gerät richtig zu verwenden, lesen Sie dieses Handbuch sorgfältig durch und bewahren Sie es zum späteren Nachschlagen auf.

Setzen Sie sich zur Wartung mit einem zugelassenen Servicebetrieb in Verbindung (siehe Serviceabschnitt). Durch Bedienungen, Einstellungen oder Verfahren, die in diesem Handbuch nicht erwähnt werden, kann gefährliche Strahlung freigesetzt werden.

Um den direkten Kontakt mit dem Laserstrahl zu vermeiden, darf das Gehäuse nicht geöffnet werden. Ansonsten tritt eine sichtbare Laserstrahlung ein. NIEMALS IN DEN LASER BLICKEN.



Entsorgung von Altgeräten

1. Wenn dieses Symbol eines durchgestrichenen Abfalleimers auf einem Produkt angebracht ist, unterliegt dieses Produkt der europäischen Richtlinie 2002/96/EC.
2. Alle Elektro- und Elektronik-Altgeräte müssen getrennt vom Hausmüll über dafür staatlich vorgesehene Stellen entsorgt werden.
3. Mit der ordnungsgemäßen Entsorgung des alten Gerätes vermeiden Sie Umweltschäden und eine Gefährdung der eigenen Gesundheit.
4. Weitere Informationen zur Entsorgung des alten Gerätes erhalten Sie bei der Stadtverwaltung, beim Entsorgungsamt oder in dem Geschäft, in dem Sie das Produkt erworben haben.



Vorsicht

Bei falschem Anschluss des Gerätes erscheint eine der folgenden Meldungen:

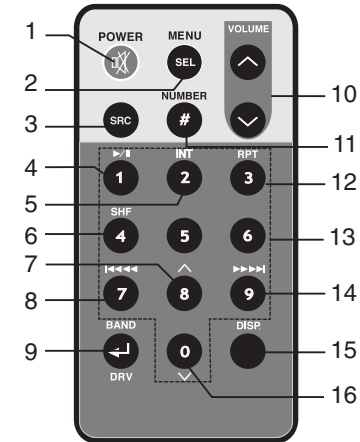
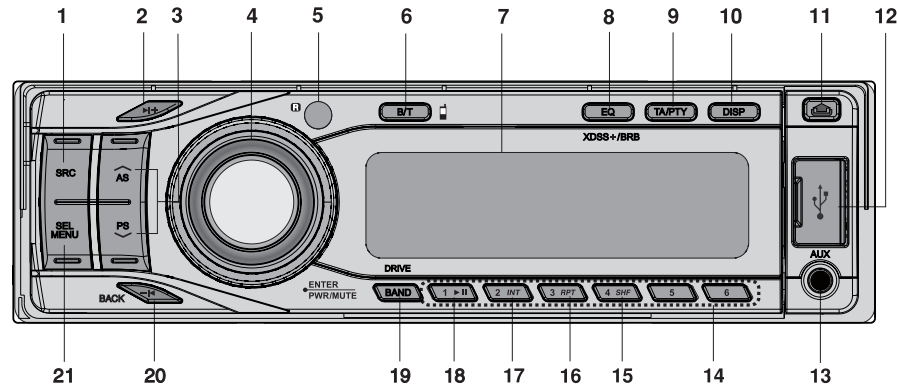
- **Kurzschluss am Antennenanschluss:**

“ANTENNA ON PORT SHORT CIRCUIT CHECK”

Schließen Sie das Gerät erneut an und starten Sie es neu.

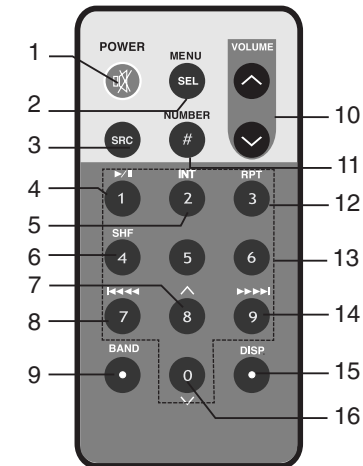
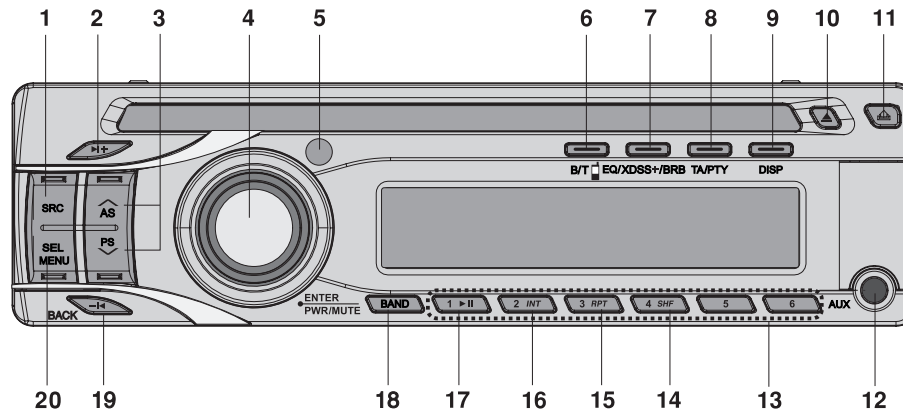
Die Einstellung zur Disc-Formatierung muss auf [Mastered] eingestellt werden, damit wiederbeschreibbare Discs nach der Formatierung mit LG Playern kompatibel sind. Discs, die mit dem Live File System formatiert wurden, können nicht auf LG Playern wiedergegeben werden. (Mastered/Live File System: Disc-Formatierungssystem unter Windows Vista)

[LAC7800R] Bedienteil/Fernbedienung



- | | | | | | | | |
|---|--|----|---|----|---|----|--|
| 1 | SOURCE [SRC] | 9 | • Verkehrsdurchsagekennung [TA]
• Programmartkennung [PTY] | 1 | Ein/Aus [POWER] /
Stumm | 9 | • [BAND]
• LAUFWERK [DRV] |
| 2 | Überspringen/Suchen/Suchlauf/
Sendereinstellung | 10 | Anzeige [DISP] | 2 | Auswahl [MENU/SEL] | 10 | Lautstärke auf / ab |
| 3 | • Automatisch Speichern [A/AS]
• Programmsuche [V/PS]
• MP3-/WMA-Titel +10/-10 | 11 | Lösen/Auswurf | 3 | Quelle [SRC] | 11 | Nummer [#] |
| 4 | • Enter
• Lautstärke
• [MUTE]
• Ein/Aus [PWR] | 12 | USB-Anschluss | 4 | Wiedergabe/Pause | 12 | Wiederholen [RPT] |
| 5 | Fernbedienungssensor | 13 | AUX in | 5 | Anspielen [INT] | 13 | Nummer [0-9] |
| 6 | Bluetooth Wireless-Technologie [B/T] | 14 | Speicherplatztasten [1-6] | 6 | Shuffle [SHF] | 14 | • CD Überspringen/Suchen
• Suchlauf/
Sendereinstellung
 |
| 7 | Anzeigefenster | 15 | Shuffle [SHF] | 7 | • MP3-/WMA-Titel +10
• Ordner auf | 15 | Anzeige [DISP.] |
| 8 | • Equalizer [EQ]
• Extreme Dynamic Sound System
[XDSS+]
• Bass Reverb Blaster [BRB] | 16 | Wiederholen [RPT] | 8 | CD Überspringen/
Suchen/Suchlauf/
Sendereinstellung
 | 16 | • MP3-/WMA-Titel -10
• Ordner ab |
| 4 | AUTO-CD-/MP3-/WMA-Receiver | 17 | Anspielen [INT] | 9 | • [BAND]
• [DRIVE] | | |
| | | 18 | Wiedergabe/Pause | 20 | Überspringen/Suchen/Suchlauf/
Einstellen/Zurück | | |
| | | 19 | • [BAND]
• [DRIVE] | 21 | Auswahl [SEL] / [MENU] | | |

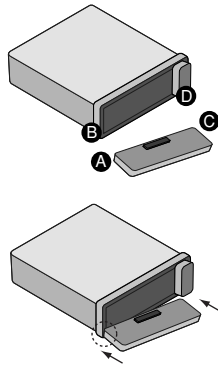
[LAC6800R] Bedienteil/Fernbedienung (optional)



- | | | | |
|---|---|---|--|
| 1 SOURCE [SRC] | 8 • Verkehrsdurchsagekennung [TA]
• Programmmarkennung [PTY] | 1 Ein/Aus [POWER]/
Stumm | 9 [BAND] |
| 2 Überspringen/Suchen/Suchlauf/
Sendereinstellung ▶I+ | 9 Anzeige [DISP] | 2 Auswahl [MENU/SEL] | 10 Lautstärke auf ^ / ab ∨ |
| 3 • Automatisch Speichern [Λ/AS]
• Programmsuche [V/PS]
• MP3-/WMA-Titel +10/-10 Λ/V
• Ordner auf/ab Λ/V | 10 Auswurf | 3 Quelle [SRC] | 11 Nummer [#] |
| 4 • [ENTER]
• Lautstärke
• [MUTE]
• Ein/Aus [PWR] | 11 Lösen | 4 Wiedergabe/Pause ▶/ | 12 Wiederholen [RPT] |
| 5 Fernbedienungssensor (Optional) | 12 AUX in | 5 Anspielen [INT] | 13 Nummer [0-9] |
| 6 Bluetooth Wireless-Technologie [B/T] | 13 Speicherplatztasten [1-6] | 6 Shuffle [SHF] | 14 • CD Überspringen/Suchen
• Suchlauf/
Sendereinstellung
▶▶▶I |
| 7 Equalizer [EQ]
• Extreme Dynamic Sound System
[XDSS+]
• Bass Reverb Blaster [BRB] | 14 Shuffle [SHF] | 7 • MP3-/WMA-Titel +10
• Ordner auf Λ | 15 Anzeige [DISP.] |
| 8 • Verkehrsdurchsagekennung [TA]
• Programmmarkennung [PTY] | 15 Wiederholen [RPT] | 8 • CD Überspringen/Suchen
• Suchlauf/
Sendereinstellung
I◀◀◀ | 16 • MP3-/WMA-Titel -10
• Ordner ab V |
| 9 Anzeige [DISP] | 16 Anspielen [INT] | | |
| 10 Auswurf | 17 Wiedergabe/Pause ▶/ | | |
| 11 Lösen | 18 [BAND] | | |
| 12 AUX in | 19 Überspringen/Suchen/Suchlauf/
Sendereinstellung - I◀ | | |
| 13 Speicherplatztasten [1-6] | 20 Auswahl [SEL]/[MENU] | | |

[LAC7800R] Hinweise zum abnehmbaren Bedienteil

Bedienteil anbringen

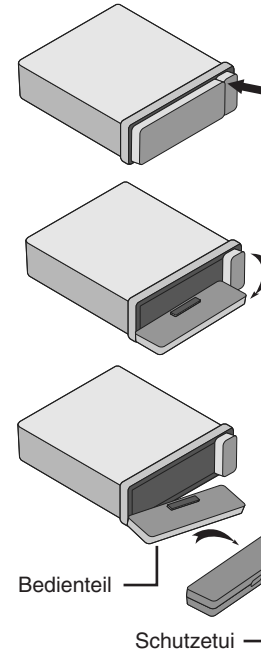



- 1 Setzen Sie den Bereich **A** des Bedienteils auf den Bereich **B** des Gerätes.
- 2 Setzen Sie den Bereich **C** des Bedienteils auf den Bereich **D** des Gerätes. Drücken Sie das Bedienteil dabei nach rechts.
- 3 Drücken Sie das Bedienteil fest.

Vorsicht

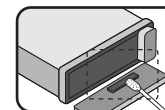
- Drücken Sie beim Abnehmen oder Anbringen des Bedienteils nicht auf die Anzeige oder auf die Tasten.
- Bei nicht richtig angebrachtem Bedienteil funktionieren die Tasten u. U. nicht. Drücken Sie das Bedienteil in diesem Fall vorsichtig auf das Gerät.
- Das Bedienteil sollte nicht bei hohen Temperaturen oder direkter Sonneneinstrahlung aufbewahrt werden.
- Das Bedienteil niemals fallen lassen oder starken Erschütterungen aussetzen.
- Es dürfen keine flüchtigen Stoffe wie Benzin, Verdünner oder Insektensprays auf die Oberfläche des Bedienteils gelangen.
- Das Bedienteil nicht auseinandernehmen.

Bedienteil abnehmen



- 1 Drücken Sie die Taste "", um das Bedienteil zu lösen.
- 2 Drücken Sie das Bedienteil nach links.
- 3 Nehmen Sie das Bedienteil vom Gerät ab.
- 4 Verwahren Sie das abgenommene Bedienteil im Schutzetui.

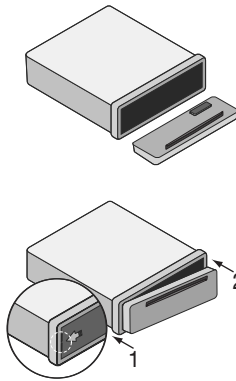
Hinweis



Wischen Sie die Kontakte auf der Rückseite des Bedienteils gelegentlich mit einem Baumwolltuch und etwas Alkohol ab. Schalten Sie aus Sicherheitsgründen vor der Reinigung die Zündung aus und ziehen Sie den Zündschlüssel ab.

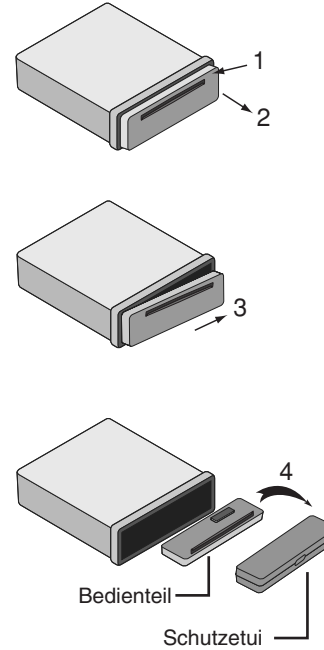
[LAC6800R] Hinweise zum abnehmbaren Bedienteil

Bedienteil anbringen



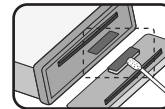
- 1 Setzen Sie die linke Seite des Bedienteils in die Nut ein.
- 2 Drücken Sie die rechte Seite des Bedienteils fest, bis ein Klicken zu hören ist.

Bedienteil abnehmen



- 1 Drücken Sie die Taste "▲", um das Bedienteil zu lösen.
- 2 Halten Sie die rechte Seite des Bedienteils fest.
- 3 Nehmen Sie das Bedienteil vom Gerät ab.
- 4 Verwahren Sie das abgenommene Bedienteil im Schutzetui.

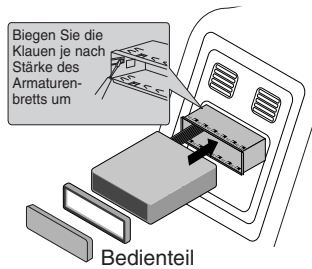
Hinweis



Wischen Sie die Kontakte auf der Rückseite des Bedienteils gelegentlich mit einem Baumwolltuch und etwas Alkohol ab. Schalten Sie aus Sicherheitsgründen vor der Reinigung die Zündung aus und ziehen Sie den Zündschlüssel ab.

Einbau

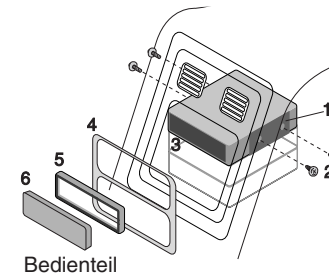
Grundmontage



Achten Sie vor dem Einbau darauf, dass sich der Zündschalter in der Stellung AUS befindet und klemmen Sie die Autobatterie ab, um einen Kurzschluss zu vermeiden.

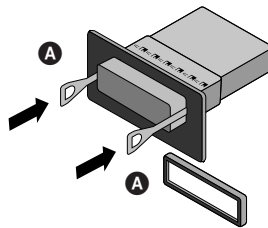
- 1 Bauen Sie ein evtl. vorhandenes Autoradio aus.
- 2 Nehmen Sie alle nötigen Anschlüsse vor.
- 3 Bauen Sie den Radioschacht ein.
- 4 Schieben Sie das Gerät in den Radioschacht ein.

ISO-DIN-Montage



- 1 Schieben Sie das Gerät in den ISO-DIN-Rahmen.
- 2 Befestigen Sie die vom alten Gerät entfernten Schrauben.
- 3 Schieben Sie das Gerät und den Rahmen in den Armaturenschacht ein.
- 4 Befestigen Sie die Armaturenblende bzw. die Adapterblende.
- 5 Setzen Sie den Justierahmen auf das Gerät.
- 6 Setzen Sie das Bedienteil auf das Gerät.

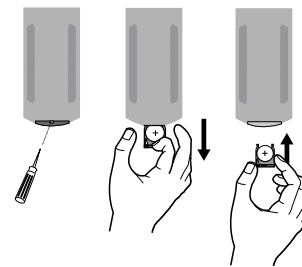
Ausbau eines vorhandenen Autoradios



Ist bereits eine Halterung für den Receiver im Armaturenbrett vorhanden, muss diese ausgebaut werden.

- 1 Lösen Sie die Halteschraube auf der Rückseite des Gerätes.
- 2 Nehmen Sie das Bedienteil und den Justierahmen vom Gerät ab.
- 3 Schieben Sie den Hebel **A** in eine der beiden seitlichen Öffnungen im Gerät ein. Wiederholen Sie den Vorgang auf der anderen Seite und ziehen Sie das Gerät aus dem Schacht.

Einlegen der Batterie



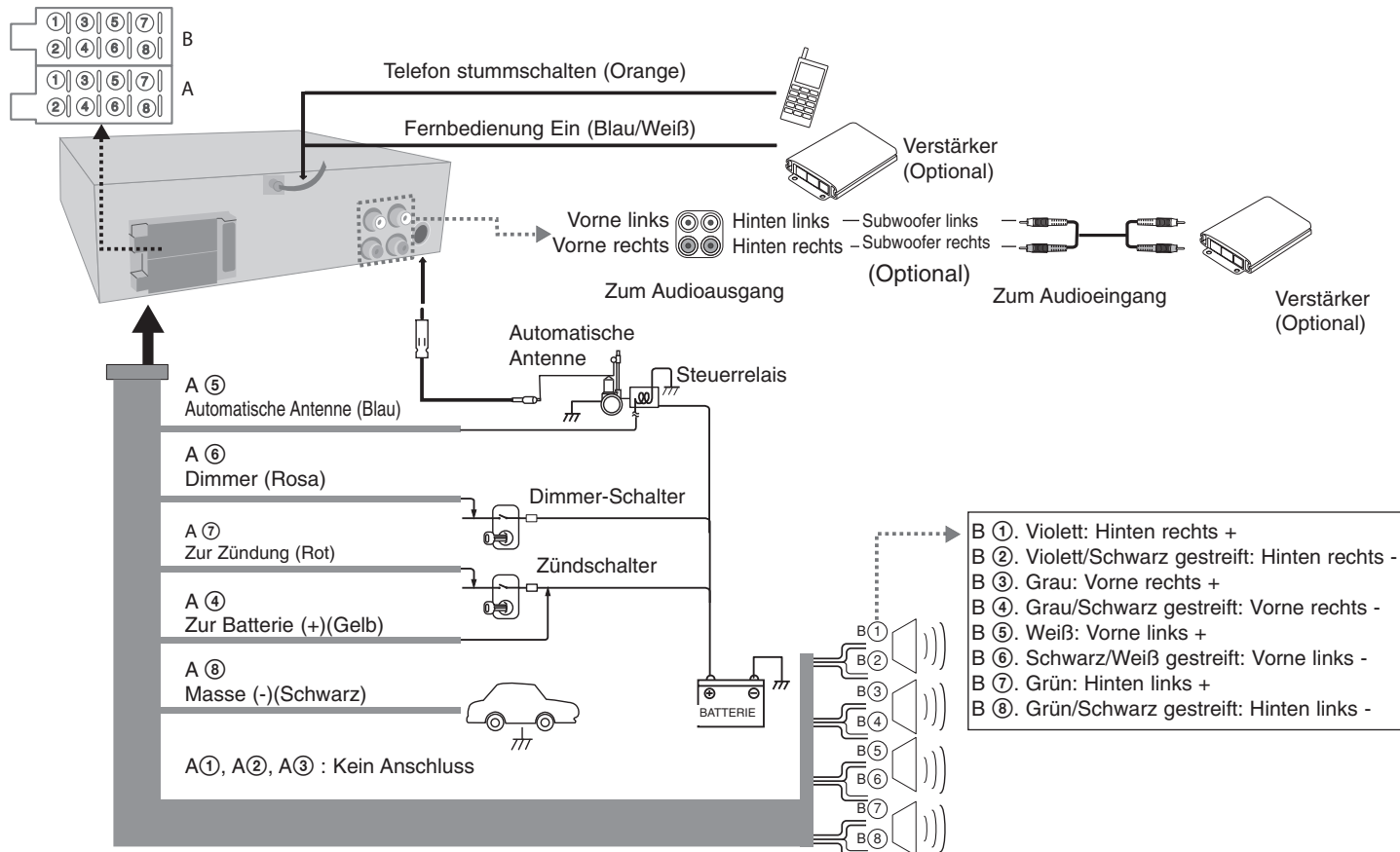
- 1 Hebeln Sie die Batteriehalterung mit einem Stift oder Kugelschreiber heraus.
- 2 Legen Sie die Batterie mit der richtigen Polung **+** und **-** in die Batteriehalterung ein.
- 3 Setzen Sie die Batteriehalterung wieder ein.

Hinweis

- Nur eine CR2025 Lithium-Batterie (3V) verwenden.
- Die Batterie bei längerem Nichtgebrauch der Fernbedienung herausnehmen.
- Das Gerät nicht an feuchten Orten aufbewahren.
- Die Batterie nicht mit Metallgegenständen berühren.
- Die Batterie nicht zusammen mit Metallgegenständen aufbewahren.

Anschlüsse

Achten Sie vor dem Anschließen darauf, dass sich der Zündschalter in der Stellung AUS befindet und klemmen Sie den Anschluss ⊖ der Autobatterie ab, um Kurzschlüsse zu vermeiden.



Grundfunktionen

	AM RADIO	AUF DER FERNBED.
1. Gerät einschalten.	PWR/MUTE	POWER
2. Quelle auswählen.	SRC	SRC
3. Lautstärke einstellen.	PWR-Regler drehen	VOLUME

Grundfunktionen - und mehr

Stummschalten

Betätigen Sie die Taste **PWR/MUTE** (bzw. die Taste **POWER** auf der Fernbedienung), um den Ton stumm zu schalten. Betätigen Sie diese Taste zum Deaktivieren der Stummschaltung nochmals.

Allgemeine Einstellungen ändern

- 1 Halten Sie die Taste **SEL/MENU** (bzw. die Taste **SEL/MENU** auf der Fernbedienung) gedrückt, bis ein Menüpunkt erscheint.
- 2 Betätigen Sie die Taste **SEL/MENU** (bzw. die Taste **SEL/MENU** auf der Fernbedienung) und drehen Sie den **PWR**-Regler (bzw. drücken Sie die **VOLUME**-Tasten auf der Fernbedienung), um eine der folgenden Einstellungen zu wählen.
- Weitere Hinweise zu den Einstellungen erhalten Sie auf **Seite 20**.
- 3 Halten Sie die Taste **SEL/MENU** (bzw. die Taste **SEL/MENU** auf der Fernbedienung) gedrückt, um die Einstellungen zu übernehmen.

Bedienung des Equalizers

Mit dem Equalizer wird die Signalstärke von Audiofrequenzen erhöht oder verringert. Auf diese Weise können Sie den Klang an Ihre Vorlieben anpassen. Betätigen Sie mehrmals die Taste **EQ/XDSS+/BRB**. Die Anzeige wechselt in der Reihenfolge.
Pop → Classic → Rock → Jazz → Vocal → Salsa → Samba → User1 → User2 → Off

Hinweis

Der Equalizer kann nur angepasst werden, wenn die Funktion XDSS+/BRB auf "Aus" eingestellt ist.

Klang einstellen

Betätigen Sie mehrmals die Taste **SEL/MENU** (bzw. die Taste **SEL/MENU** auf der Fernbedienung) und wählen Sie zur Einstellung entweder Lautstärke, Balance, Fader oder Sub-Woofer (optional). Drehen Sie zum Anpassen der Klangs den **PWR**-Regler.

Hinweis

Der Klangpegel (BAS, MID, TRB) kann nur eingestellt werden, wenn die Funktionen EQ, BRB und XDSS+ auf "Aus" eingestellt wurden.

XDSS+/BRB

Halten Sie mehrmals die Taste **EQ/XDSS+/BRB** gedrückt, um die gewünschte Einstellung auszuwählen.

XDSS+ : (Verstärkt die Höhen und Bässe.)

BRB : (Bass Reverb Blaster) Drücken Sie für die BRB-Optionen auf **EQ/XDSS+/BRB**.

TBB (Turbo-Bass Blaster) : Verstärkung der Bässe für ein spektakuläres Klangerlebnis.

3D (3D-TremD Blaster) : Ausrichtung der Klangeffekte im dreidimensionalen Raum in Echtzeit.

SBB (Klangfeld Boost Blaster) : Extreme Streuung des Stereo-Klangs und Verstärkung niedriger Bassfrequenzen.

Uhrzeit anzeigen

Betätigen Sie die Taste **DISP.** (bzw. die Taste **DISP.** auf der Fernbedienung), um die Uhrzeit anzuzeigen.

Radio hören

	AM RADIO	AUF DER FERNBED.
1. Tuner als Quelle wählen.	SRC	SRC
2. Frequenzband auswählen.	BAND	BAND
3. Automatischer Suchlauf. Manueller Suchlauf.	- ◀ / ▶ + Gedrückt halten - ◀ / ▶ +	◀◀◀◀/▶▶▶▶ Gedrückt halten ◀◀◀◀/▶▶▶▶

Radio hören - und mehr

Automatischer Senderspeicher

Betätigen Sie die Taste **▲/AS**. Die sechs stärksten Senderfrequenzen werden automatisch auf den Speicherplatznummern 1-6 in der Reihenfolge ihrer Empfangsstärke gespeichert. Betätigen Sie zum Abbrechen des Suchlaufs die Taste **▲/AS**.

Senderfrequenzen speichern und aufrufen

- 1 Betätigen Sie die Taste **BAND**, um das gewünschte Frequenzband zum Speichern auszuwählen.
- 2 Suchen Sie die gewünschte Frequenz und halten Sie eine der Speicherplatztasten 1-6 gedrückt, bis ein Signal ertönt.
- 3 Wiederholen Sie die Schritte 1-2, um weitere Sender zu speichern. Wenn Sie nun eine der Speicherplatztasten drücken, wird der jeweils gespeicherte Radiosender eingestellt.

Gespeicherte Radiosender durchlaufen

Betätigen Sie die Taste **V/PS**. Daraufhin werden alle gespeicherten Sender nacheinander aufgerufen. Betätigen Sie zum Abbrechen die Taste **V/PS**.

Gespeicherte Radiosender einstellen

Betätigen Sie die Taste **BAND**, um das Frequenzband auszuwählen, und drücken Sie dann die gewünschte Speicherplatztaste 1-6 (bzw. eine Speicherplatztaste 1-6 auf der Fernbedienung).

Hinweis

Wenn Sie einen Radiosender für eine Speicherplatztaste speichern wollen, die bereits durch einen Sender des gleichen Frequenzbandes belegt ist, wird der vorhandene Sender automatisch gelöscht.

RDS-Sendungen hören


	AM RADIO	AUF DER FERNBED.
1. Tuner als Quelle wählen.	SRC	SRC
2. UKW-Frequenzband wählen.	BAND	BAND
3. Programmart wählen.	Gedrückt halten TA/PTY	-
4. Sender der Programmartenkennung wählen.	1-6	1-6

RDS-Informationen zur Sendung.

Halten Sie mehrmals die Taste **PTY** gedrückt, um eine Kategorie auszuwählen. Musikgruppe → Sprachgruppe → Suche aus

NR. MUSIKGRUPPE	NR. SPRACHGRUPPE
1. POP M, ROCK M	1. NEWS, AFFAIRS, INFO
2. EASY M, LIGHT M.	2. SPORT, EDUCATE, DRAMA
3. CLASSICS, OTHER M	3. CULTURE, SCIENCE, VARIED
4. JAZZ, COUNTRY	4. WEATHER, FINANCE, CHILDREN
5. NATION M, OLDIES	5. SOCIAL, RELIGION, PHONE IN
6. FOLK M	6. TRAVEL, LEISURE, DOCUMENT

CDs anhören

	AM RADIO	AUF DER FERNBED.
1. Bedienteil entriegeln. [nur LAC7800R]		-
2. CD einlegen.	-	-
3. Lautstärke einstellen.	PWR-Regler drehen	VOLUME ^ v

CDs anhören - und mehr

CD-Wiedergabe unterbrechen und fortsetzen

Betätigen Sie während der Wiedergabe die Taste **▶||** am Radio (bzw. die Taste **▶||** auf der Fernbedienung). Um die Wiedergabe fortzusetzen, betätigen Sie diese Taste nochmals.

Suchlauf innerhalb eines Titels/einer Datei

Halten Sie während der Wiedergabe die Taste **-|◀ / ▶|+** am Radio (bzw. die Taste **◀◀◀/▶▶▶** auf der Fernbedienung) ca. eine Sekunde lang gedrückt und lassen Sie die Taste an der gewünschten Stelle los.

Zum nächsten Titel/zur nächsten Datei springen

Betätigen Sie die Taste **-|◀ / ▶|+** am Radio (bzw. die Taste **◀◀◀◀/▶▶▶▶** auf der Fernbedienung). Um zum vorherigen Titel zu springen, betätigen Sie innerhalb der ersten drei Sekunden der Spielzeit kurz die Taste **-|◀**. Um zu einer bestimmten Datei/einem bestimmten Titel zu springen, betätigen Sie auf der Fernbedienung die Taste **[#]** gefolgt von der gewünschten Titelnummer.

Anspielen

Betätigen Sie oder halten Sie die Taste **INT** am Radio (bzw. die Taste **INT** auf der Fernbedienung) gedrückt. Daraufhin werden die ersten zehn Sekunden aller Dateien im ausgewählten Ordner (**■ INT**) bzw. aller Titel/Dateien (**INT**) auf der Disc wiedergegeben. Betätigen Sie zum Beenden der Anspielfunktion diese Taste nochmals.

Wiederholen

Betätigen Sie oder halten Sie die Taste **RPT** am Radio (bzw. die Taste **RPT** auf der Fernbedienung) gedrückt. Daraufhin werden die ausgewählten Titel/Dateien (**1 RPT**) bzw. der Ordner (**■ RPT**) auf der Disc mehrmals wiedergegeben. Betätigen Sie diese Taste zur normalen Wiedergabe nochmals.

Shuffle

Betätigen Sie oder halten Sie die Taste **SHF** am Radio (bzw. die Taste **SHF** auf der Fernbedienung) gedrückt. Daraufhin werden alle Dateien im ausgewählten Ordner (**■ SHF**) bzw. alle Titel/Dateien (**SHF**) auf der Disc in zufälliger Reihenfolge wiedergegeben. Betätigen Sie die Taste **SHF** zur normalen Wiedergabe nochmals.

Hinweis

Wenn Sie während der Zufalls-Wiedergabe die Taste **-|◀** betätigen, gelangen Sie nicht zurück zum vorherigen Titel.

MP3-/WMA-Track -10/+10

(Falls kein oder ein Ordner vorhanden ist.) Betätigen Sie während der Wiedergabe die Taste **V/PS**, um zehn Tracks zurückzuspringen, und die Taste **^/AS**, um zehn Tracks vorzuspringen.

MP3-/WMA-Ordner AUF/AB

(Falls mehr als zwei Ordner vorhanden sind.) Betätigen Sie während der Wiedergabe die Taste **V/PS**, um zum vorherigen Ordner zurückzukehren, und die Taste **^/AS**, um zum nächsten Ordner zu gelangen.

Informationen über den aktuellen Musiktitel anzeigen

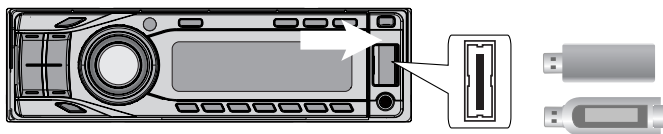
MP3- und WMA-Dateien sind häufig mit Tags versehen. Diese Tags enthalten Informationen zu Titel, Künstler oder Album. Betätigen Sie während der Wiedergabe einer MP3-/WMA-/CD TEXT-Datei mehrmals die Taste **DISP**. Falls keine Zusatzinformationen vorhanden sind, wird die Meldung "NO TEXT" angezeigt.

Hinweis

- **■** : Während der Wiedergabe einer MP3-/WMA-Datei wird dieses Symbol angezeigt.
- **Die Kompatibilität dieses Gerätes mit MP3-/WMA-Discs unterliegt folgenden Einschränkungen:**
 - 1 Samplingfrequenz: 8 - 48 kHz (MP3) 22,05 - 48 kHz (WMA)
 - 2 Bitrate: zwischen 8 und 320 Kbps (einschl. VBR) (MP3) bzw. 32 - 320 Kbps (WMA)
 - 3 Das Dateisystem einer CD-R/CD-RW sollte das Format "ISO 9660" besitzen.
 - 4 Falls MP3-/WMA-Dateien mit einer Software ohne DATEISYSTEM erzeugt werden, z. B. "Direct-CD", können keine MP3-/WMA-Dateien abgespielt werden. Wir empfehlen das Programm "Easy-CD Creator", mit dem ein ISO9660-Dateisystem erzeugt wird.
 5. Der WMA-Decoder wird bis einschließlich "Klasse 2A" unterstützt.

Außerdem ist zu beachten, dass für das Herunterladen von MP3/WMA-Dateien aus dem Internet eine Genehmigung erforderlich ist. Unser Unternehmen ist nicht zur Erteilung solcher Genehmigungen berechtigt. Die erforderlichen Genehmigungen sind bei den jeweiligen Urheberrechtshabern einzuholen.

[LAC7800R] USB-Gerät anschließen



	AM RADIO	AUF DER FERNBED.
1. USB-Verschluss öffnen.	-	-
2. USB-Gerät anschließen.	-	-
3. Lautstärke einstellen.	PWR-Regler drehen	VOLUME ^ v

USB-Gerät anschließen - und mehr

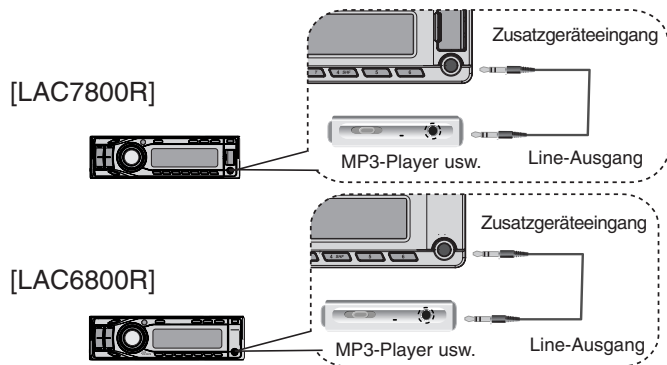
Zu einem anderen Gerät wechseln

Betätigen Sie beim Anschluss dieses Gerätes an ein Multi-Lesegerät die Taste **BAND/DRIVE** (bzw. die Taste **BAND/DRV** auf der Fernbedienung), um zum nächsten Laufwerk zu wechseln. Bei jedem Drücken dieser Taste wird das Laufwerk gewechselt.

Hinweis

- Falls bereits ein USB-Gerät angeschlossen ist, betätigen Sie die Taste **SRC** (bzw. die Taste **SRC** auf der Fernbedienung), um das USB-Gerät als Quelle zu wählen.
- Die Funktionen Pause/Anspielen/Wiederholen/Shuffle/... sind mit den Funktionen unter "CDs anhören - und mehr" identisch. Siehe Seite 12.

Anschluss von Zusatzgeräten



	AM RADIO	AUF DER FERNBED.
1. AUX als Quelle wählen.	SRC	SRC
2. Wiedergabe des angeschlossenen Zusatzgerätes starten.	-	-
3. Lautstärke einstellen.	PWR-Regler drehen	VOLUME ^ v

Verbindung über *Bluetooth* Wireless-Technologie

Vor der Verbindung muss die Bluetooth-Funktion Ihres Telefons aktiviert werden. Hinweise finden Sie in der Bedienungsanleitung des Telefons. Die Verbindung Ihres Gerätes mit dem Bluetooth-Telefon muss nur einmal eingerichtet werden. Bei erfolgter Verbindung wird das Bluetooth-Telefon eingetragen (Gerät 1-5) und die Anzeigen am Gerät blinken nicht mehr. Die Dauer bis zur Verbindung kann je nach Telefonmodell variieren. Die PIN-NUMMER lautet 1234.

	ON PLAYER
1. Menü aufrufen.	B/T
2. Menü "CONNECTION" aufrufen.	PWR-Regler drehen
3. Telefone mit Bluetooth Wireless-Technologie suchen.	PWR-Regler drehen
4. Ein Telefon für die Verbindung auswählen.	PWR-Regler drehen
5. Telefon verbinden.	PWR-Regler drehen
6. Menü "CONNECT" wählen.	PWR-Regler drehen

Verbindung über *Bluetooth* Wireless-Technologie - und mehr

Telefon trennen

Siehe Seite 16. Rufen Sie das Menü (B/T -> CONNECTION -> Name angeschlossenes Gerät -> DISCONNECT) auf.

Einen Anruf entgegennehmen und beenden

Drücken Sie beim Klingelzeichen die Taste **B/T** und nehmen Sie das Gespräch entgegen. Halten Sie zum Auflegen die Taste **B/T** gedrückt.

Einen Anruf abweisen

Halten Sie beim Klingelzeichen die Taste **B/T** gedrückt.

Einen Anruf über eine gespeicherte Schnellwahlnummer tätigen

Drücken Sie nacheinander die Taste B/T sowie eine Schnellwahlnummer (1-6).

Hinweis bei Anruf in Abwesenheit

Falls Sie einen eingehenden Anruf verpasst haben, erscheint die Meldung "Anruf in Abwesenheit" in der Anzeige (ohne Headset-Profil). Wenn das Symbol " ? " angezeigt wird, rufen Sie das Menü (B/T -> CALL -> MISSED). Hier können Sie die Liste der Anrufe in Abwesenheit anzeigen. Drücken Sie zum Anrufen die Taste B/T. Um das Gespräch zu beenden und das Telefon aufzulegen, halten Sie die Taste **B/T** gedrückt.

Audioübertragung

Die Audio-Verbindung zwischen Ihrem Telefon mit Bluetooth Wireless-Technologie und diesem Gerät lässt sich umschalten.

1 Drücken Sie zum Abnehmen die Taste **B/T**.

2 Drücken Sie nochmals auf **B/T**. Die Meldung "Private" wird angezeigt.

Drücken Sie bei ausgewähltem Privat-Modus des Gerätes die Taste **B/T**, um das Gespräch im Freisprechbetrieb fortzusetzen. Oder halten Sie die Taste **B/T** gedrückt, um das Gespräch über die Freisprecheinrichtung fortzusetzen.

Letzten Teilnehmer anrufen

Die Einträge werden von den neuesten bis zu den ältesten Anrufen sortiert. Das Gerät wiederum speichert alle kürzlich auf dem Telefon eingegangenen und getätigten Anrufe. Siehe Seite 16.

Hinweis

- Um ein Auslandsgespräch zu führen, drücken Sie die Taste **►I+**, um das Zeichen "+" voranzustellen.
- Das Zeichen "+" kann nur bei Auswahl der Detailliste Anruf in Abwesenheit, Gewählte Nummer oder Angenommener Anruf hinzugefügt werden.
- Einen Anruf abweisen/Einen Anruf über eine gespeicherte Schnellwahlnummer tätigen/Anrufe in Abwesenheit (Diese Funktionen sind nur bei Telefonen mit Headset möglich.)

Einstellungen vornehmen (Bluetooth Wireless-Technologie)

B/T	CALL	RECEIVED	Telefonnummernliste ANGENOMMEN/GEWÄHLT IN ABWESENHEIT.
		DIALED	Um eine Telefonnummer zu wählen, markieren Sie die Nummer und drücken Sie auf
		MISSED	Zum Speichern die Nummer markieren und auf PWR drücken. Wenn "SAVE" angezeigt wird, nochmals auf PWR drücken. Drehen Sie den PWR-Regler und wählen Sie eine Schnellwahlnummer (1-6). Die Telefonnummer wird gespeichert.
		PRESET	— VOREINSTELLUNG: Gespeicherte Schnellwahlnummer anzeigen und löschen.
		REDIAL	— WAHLWIEDERHOLUNG: Anzahl der Wahlwiederholungen einstellen. (1 MAL <-> 2 MAL)
		DIAL	— WÄHLEN: Telefonnummer direkt am Gerät eingeben. Zur Auswahl der Nummern 1-10 den Lautstärkereglern drehen. Drücken Sie auf ►I+ , um die Telefonnummer zu erzeugen. Drücken Sie zum Anrufen die Taste B/T .
	PHONEBOOK	LIST	— LISTE: Anzeigen der Liste der im Telefonbuch gespeicherten Telefonnummern.
		PB SEARCH	H/F-SUCHE: Telefonnummer in der Liste suchen. (nur Englisch und Russisch) Halten Sie die Taste ►I+ mindestens eine Sekunde lang gedrückt, um zwischen Russisch und Englisch umzuschalten.
		GET (ADD)	— GET (Bei Verbindung): Telefonbuch des Telefons übertragen. (Dieses Menü wird nur bei Telefonen aktiviert, die diese Funktion unterstützen.) HINZUFÜGEN (Ohne Verbindung): Telefonbucheintrag direkt hinzufügen.
	CONNECTION	Name angeschlossenes Gerät	Der Name des angeschlossenen Gerätes wird angezeigt. Falls das Gerät nicht verbunden ist, können Sie nach verfügbaren Telefonen zur Verbindung suchen. Wählen Sie das Register im Menü Verbindung.
	SETUP	VISIBILITY	— SICHTBARKEIT: Sie können Ihr Gerät für andere unsichtbar machen. (SHOWN <-> HIDDEN)
		AUTO CONN	— AUTOM. VERB.: Verbindung automatisch herstellen oder nicht. (ON <-> OFF)
		AUTO ANSWER	— AUTOM. ANTWORT: Automatisch antworten oder nicht. (ON <-> OFF)
		MIC VOLUME	MIKROFON-LAUTSTÄRKE: Mikrofonlautstärke des Telefons von 1 bis 5 einstellen. Drücken Sie am Telefon mit Bluetooth Wireless-Technologie die Tasten ▲/AS und ▼/PS , um die Mikrofonlautstärke einzustellen.
	BT INFO	NAME	— NAME: Name dieses Gerätes ändern.
		PIN-1234	— PIN-Nummer: PIN-Nummer ändern. Die Voreinstellung lautet 1234.
		ADDRESS	— ADRESSE: Adresse anzeigen.

Kompatibilitätsliste für Telefone (Bluetooth Wireless-Technologie)

Liste der Bluetooth-Geräte der
jeweiligen Hersteller.

H : Freisprecheinrichtung
A : Audioübertragung (A2DP)

P : Telefonbuch synchr (GET)
V : Object Push (Vcard, ADD)

Hersteller	Liste	F	A	T	V	Hersteller	Liste	F	A	T	V	Hersteller	Liste	F	A	T	V			
Nokia	3230	○			○	Nokia	N70	○			○	SONY ERICSSON	K610i	○	○	○	○			
	3250	○			○		N71	○			○		K618i	○	○			○	○	
	3650	○		○	○		N73	○			○		K700i	○				○	○	
	5300	○	○	○	○		N77	○	○		○		K750i	○			○	○	○	○
	6021	○		○	○		N80	○			○		K770i	○	○				○	○
	6103	○		○	○		N90	○			○		K800i	○	○		○	○	○	○
	6120	○	○		○		N91	○			○		M600i	○	○	○	○	○	○	○
	6131	○		○			N92	○			○		P990i	○	○	○	○	○	○	○
	6230	○			○		N93	○			○		S500i	○	○			○	○	○
	6270	○		○			N95	○	○		○		S700i	○			○	○		○
	6280	○	○		○		N-Gage	○			○		T610	○				○	○	○
	6600	○			○		N-Gage QD	○			○		T618	○				○	○	○
	6630	○			○	Motorola	A1000	○			○	T628	○				○	○		
	6650	○			○		A780	○			○	T68i	○				○	○		
	6670	○			○		E1000	○		○		V600	○				○	○		
	6680	○			○		E1070	○	○	○	○	V800	○				○	○		
	6681	○			○		E398	○		○	○	W550i	○	○			○	○		
	6820	○			○		E550	○		○	○	W710i	○	○			○	○		
	7370	○		○	○		E680	○			○	W800i	○				○	○		
	7380	○			○		E680i	○			○	W810i	○	○			○	○		
	7610	○			○		KRZR K1	○	○	○	○	W850i	○	○			○	○		
	7650	○			○		L72	○	○	○	○	Z1010	○				○	○		
	7600	○			○		RAZR V3	○			○	Z600	○				○	○		
	7610	○			○		RAZR V3i	○			○	Z608	○				○	○		
	7650	○			○		RIZR Z8	○	○		○	SAMSUNG	D500	○						
	8600	○	○				ROKR E2	○	○		○		D600	○	○			○	○	
	8800	○	○	○	○		ROKR E6	○	○		○		D820	○	○	○			○	
	9500	○			○		SLVR L7	○		○	○		D900	○	○			○	○	
	3650 (Italy)	○			○		U6	○		○	○		E770	○	○			○	○	
	5500 SPORT	○			○		V195	○			○		E900	○				○	○	
6230i	○		○	○	V360	○		○	○	i600	○		○				○			
6820a	○			○	V3X	○	○		○	T509	○						○			
7500prism	○	○		○	V500	○		○	○	X820	○		○	○			○			
7650 (Italy)	○			○	V525	○		○	○	Z540V	○									
8910i	○		○	○	V600	○		○	○											
9300i	○			○																
E50	○			○																
E60	○			○																
E61	○			○																
E62	○			○																
E70	○			○																

Liste der Bluetooth-Geräte der jeweiligen Hersteller.					F : Freisprecheinrichtung A : Audioübertragung (A2DP)					F : Phonebook Sync (GET) A : Object Push (Vcard, ADD)							
Hersteller	Liste	H	A	P	V	Hersteller	Liste	H	A	P	V	Hersteller	Liste	H	A	P	V
SIEMENS	EF81	○		○	○	LG	CU500	○	○		○	PHILIPS	O2 Xda Atom	○	○		
	S55	○			○		KE970	○	○		○		SHARP	GX15	○		○
	S65	○			○		KG245	○			○			GX25	○		○
	S88	○			○		KG800	○			○		I-MATE	K-JAM	○		○
	SK65	○			○		U880	○			○		PANTECH	PG6200	○	○	○
	SL75	○	○		○		U890	○	○		○		NEC	N750	○		
	SX1	○			○									N930	○		
	SXG75	○		○	○								SAGEM	MYX6-2	○		
BLACK	8100(PEARL)	○															
BERRY	8800	○		○	○												
	8707v	○															
HP	HW6915	○		○	○												
PALM	Treo750v	○	○														

Note

1. Falls das Telefon die Funktion <Bluetooth-Stromsparbetrieb> besitzt, sollte diese Funktion eingeschaltet werden, um die Verbindung aufrecht zu erhalten.
2. Beim Umschalten des Gesprächsmodus von der Freisprecheinrichtung zum Telefon könnte die Verbindung getrennt werden.
3. Nicht alle Telefonmodelle besitzen die Abweisen-Funktion.
4. Bei schwacher Telefonbatterie können Störungen auftreten.



“Die Bluetooth Markennamen und Logos sind Eigentum der Bluetooth SIG, Inc. LG Electronics besitzt eine Genehmigung für die Verwendung dieser Marken. Alle anderen Markennamen und Handelsbezeichnungen sind Eigentum der jeweiligen Besitzer.”

Bluetooth® Wireless-Technologie ist ein System, das Funkverbindungen zwischen elektronischen Geräten innerhalb eines Bereichs von max. 10 Metern ermöglicht. Für die Verbindung von einzelnen Geräten untereinander über die Bluetooth® Wireless-Technologie fallen keine Gebühren an. Auf diese Weise kann beim Cascade ein Mobiltelefon über Bluetooth gesteuert werden.

Voraussetzungen für den Bluetooth Wireless-Betrieb

- Nahe Windschutzscheibe.
- Klimaanlage/Heizung abschalten.
- Fahrzeug abstellen oder langsam fahren.
- Gespräche nur an ruhigen Orten führen.
- Je nach Telefonmodell, Straßenzustand, Wetterverhältnissen usw. kann die Gesprächsqualität variieren.
- Das Telefonieren während der Fahrt kann zu unerwarteten Unfällen führen.
- Die Bluetooth Wireless-Funktion ist mit bestimmten Bluetooth-Telefonen nicht störungsfrei möglich.

Störungsbehebung

	Störung	Ursache	Behebung
Allgemein	Gerät lässt sich nicht einschalten. Gerät funktioniert nicht.	Leitungen und Anschlüsse sind falsch angeschlossen.	Nochmals alle Anschlüsse überprüfen.
		Sicherung ist durchgebrannt.	Ursache für die Überlastung feststellen und Sicherung ersetzen. Es muss unbedingt eine Sicherung mit derselben Nennleistung eingesetzt werden.
		Lärm und andere Faktoren können die Funktion des integrierten Mikroprozessors beeinflussen.	Gerät aus- und wieder einschalten.
	Keine Tonausgabe. Lautstärke lässt sich nicht erhöhen.	Kabel sind nicht richtig angeschlossen.	Kabel richtig anschließen.
CD	Die Musiktitel springen.	Das Gerät ist nicht fest montiert.	Das Gerät fest montieren.
	Keine Wiedergabe möglich.	Disc ist verschmutzt.	Reinigen Sie die Disc.
		Der eingelegte Disc-Typ kann nicht wiedergegeben werden.	Ermitteln Sie den Disc-Typ.
Fernbedienung	Gerät funktioniert nicht richtig, selbst bei Drücken der entsprechenden Tasten auf der Fernbedienung.	Batterie ist schwach.	Eine neue Batterie einlegen.

Hinweise zu allgemeinen Einstellungen

- **AF (Ausweichfrequenz) EIN/AUS**
Sollte die Empfangsqualität abnehmen, stellt der Tuner mit Hilfe der PI- und AF-Codes automatisch einen Sender im Netzwerk mit gutem Empfang ein.
- **REG (Bereich) EIN/AUS**
REG ON (EIN): Falls das Empfangssignal des Senders abnimmt, schaltet das Gerät zu einem anderen Sender innerhalb des Netzwerks um, der dasselbe Programm ausstrahlt.
REG OFF (AUS): Falls das Empfangssignal des Senders abnimmt, schaltet das Gerät zu einem Sender innerhalb des Netzwerks um, der dasselbe Programm ausstrahlt. (Die Sendung kann sich vom bisherigen Programm unterscheiden.)
- **TA (Verkehrsdurchsagekennung) ALARM/SUCHLAUF**
TA ALARM: Falls ein neu eingestellter Sender nach fünf Sekunden keine TP-Informationen ausstrahlt, wird ein doppelter Signalton ausgegeben.
TA SEEK (SUCHLAUF): Falls ein neu eingestellter Sender nach fünf Sekunden keine TP-Informationen ausstrahlt, sucht der Empfänger den nächsten Sender mit derselben Programmkettenkennung, der ebenfalls TP-Informationen ausstrahlt.
- **PI (Programmkettenkennung) TON/STUMM**
PI SOUND (TON): Falls der Ton eines Senders mit einer anderen Programmkettenkennung nur mit Unterbrechungen zu hören ist, wird der Ton nach einer Sekunde stumm geschaltet.
PI MUTE (STUMM): Falls ein Sender mit einer anderen PI nicht störungsfrei zu hören ist, schaltet der Empfänger den Ton sofort stumm.
- **AUX (Zusatzgerät) EIN/AUS**
An dieses Gerät können weitere Zusatzgeräte angeschlossen werden. Die Zusatzgeräte-Einstellung muss beim Anschluss solcher Zusatzgeräte eingeschaltet werden.
- **AUX (Zusatzgeräte) 00dB/+6dB**
Zur Vermeidung plötzlicher Lautstärkeänderungen beim Umschalten zwischen den Quellgeräten kann der Lautstärkepegel der einzelnen Quellgeräte angepasst werden. Die Einstellung lautet entweder 0 dB oder +6 dB. Ohne Einstellung des Line-Eingangspiegels kann der Ton beim Umschalten der Quelle von einem Zusatzgerät zum nächsten plötzlich sehr laut werden.
- **DEMO EIN/AUS**
Die Anzeige beim Hören einer Gerätequelle kann angepasst werden, so dass z. B. Informationen, die Funktion oder der Equalizer angezeigt werden.
- **[LAC7800R] LED RED/BLU, [LAC6800R] LED RED/GR**
Tastenfarbe ändern.
[LAC7800R] Blau <-> Rot/[LAC6800R] Rot <-> Grün
- **BEEP2ND (Signalton2)/ALLE**
BEEP 2ND (Signalton 2): Der Signalton ist nur beim Gedrückthalten einer Taste (länger als eine Sekunde) zu hören.
BEEP ALL (ALLE): Beim Drücken einer beliebigen Taste ertönt ein Signal.

20 AUTO-CD-/MP3-/WMA-Receiver

Technische Daten

Allgemein

Ausgangsleistung	50W x 4CH (Max.)
Stromversorgung	DC 12V
Lautsprecherimpedanz	4Ω
Masse	Negativ
Abmessungen (B x H x T)	180 x 50 x 176 mm (ohne Bedienteil)
Leergewicht	1,3 kg

Radio

UKW-Empfänger

Frequenzbereich	87,5-107,9, 87,5-108
Störabstand	53 dB
Klirrfaktor	0,7%
Zulässige Empfindlichkeit	12 dBμV

MW(AM)-Empfänger

Frequenzbereich	520-1720 oder 522-1620 kHz
Störabstand	50 dB
Klirrfaktor	1,0%
Zulässige Empfindlichkeit	28 dBμV

CD

Frequenzgang	20 Hz-20 kHz
Störabstand	85 dB
Klirrfaktor	0,1 %
Kanaltrennung (1kHz)	60 dB

AUX

Frequenzgang	20 Hz-20 kHz
Störabstand	85 dB
Klirrfaktor	0,1 %
Kanaltrennung (1kHz)	45 dB
Max. Eingangspegel (1kHz)	1,2V (35kΩ)

Bluetooth

TX POWER	4 dBm
Frequenzbereich	2402 - 2480MHz
Version	Bluetooth-Spezifikation 2.0 + EDR

[LAC7800R] USB

Version	USB 1,1
---------	---------

Line-AUSGANG

Subwoofer (optional)	
Frequenzgang	Frequenzgang 20 Hz - 120 Hz
Ausgangsspannung	3,8 V (Max.)
Line-Ausgang	
Frequenzgang	20 Hz - 20 kHz
Ausgangsspannung	3,8 V (Max.)

Änderungen an Ausführung und technischen Daten sind ohne Vorankündigung vorbehalten.