



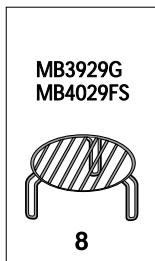
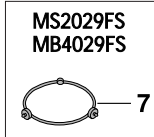
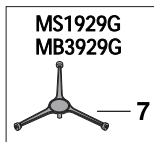
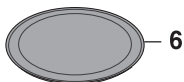
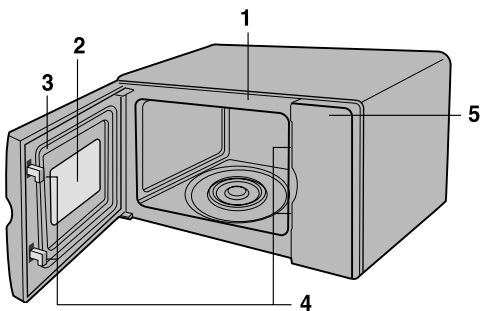
Instruction Manual

GB / BG / CA / SB / HU



**MS1929G
MB3929G
MS2029FS
MB4029FS**

Oven Parts/Части на фурната/



Delovi pećnice/Dijelovi pećnice/Sütő

- GB**
1. Front plate
 2. Viewing window
 3. Door seal
 4. Safety lock system
 5. Control panel
 6. Glass tray
 7. Roller rest
 8. Grill rack

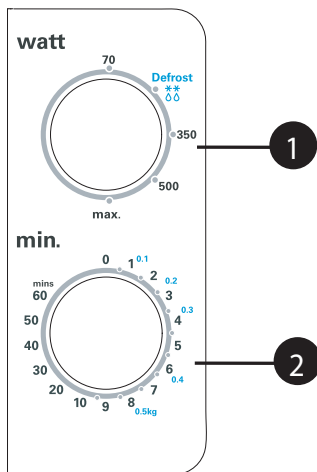
- BG**
1. Преден панел
 2. Прозорец за наблюдение
 3. Уплътнител на вратата
 4. Предпазна заключваща система
 5. Командно табло
 6. Стъклена поставка
 7. Въртяща се подложка
 8. Скара за грил

- CA**
1. Prednji pladanj
 2. Prozorčić
 3. Hermetički zatvarač vrata
 4. Sigurnosni sistem zatvaranja
 5. Kontrolna ploča
 6. Stakleni pladanj
 7. Uporište valjka
 8. Rešetka za roštilj

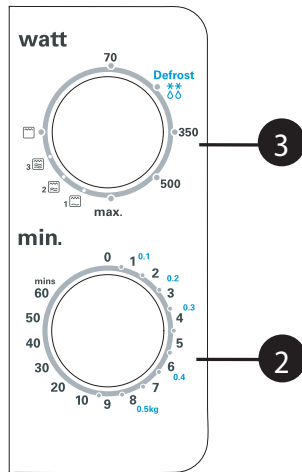
- SB**
1. prednja ploča
 2. ekran za gledanje
 3. diht na vratima
 4. sigurnosni sistem
 5. kontrolni panel
 6. staklena tacna
 7. rotirajuće postolje
 8. rešetka za roštilj

- HU**
1. Sütőtér nyílás
 2. Ajtóüveg
 3. Ajtó tömítés
 4. Biztonsági ajtózárr
 5. Kezelőpanel
 6. Forgó üvegtányér
 7. Tányérvezető görgő
 8. Grillező rács

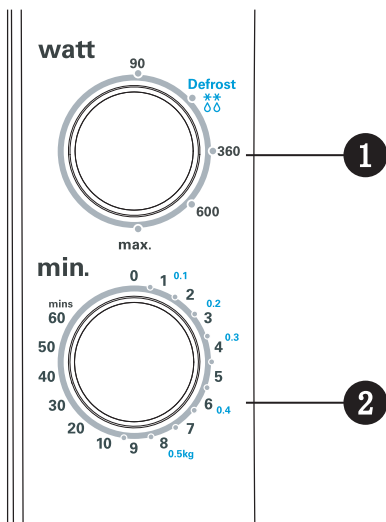
Control Panel/Командно табло/



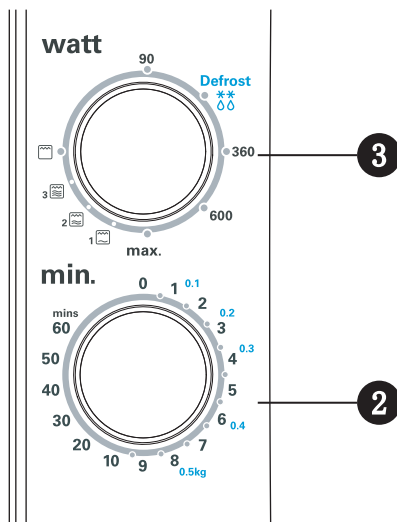
MS1929G



MB3929G



MS2029FS



MB4029FS

Kezelőpanel / Kontrolna ploča / Kontrolni panel



- 1 **Power selector**
Allows selection of desired power.
- 2 **Timer**
permits selection of the desired cooking time.
- 3 **Function & Power selector**



- 1 **Ключ за избор на мощност**
Позволява избор на желана мощност
- 2 **Таймер**
Позволява избор на желано време на готвене.
- 3 **Ключ за избор на режим и мощност**



- 1 **Birač jačine**
Omogućuje biranje željene jačine
- 2 **Mjerač vremena**
Omogućuje biranje željenog vremena kuhanja
- 3 **Birač funkcija i jačine**



- 1 **Selektor snage**
Omogućava da odaberemo željenu snagu.
- 2 **Sat**
Omogućava da odaberemo željeno vreme kuvanja.
- 3 **Selektor funkcija i snage**



- 1 **Teljesítmény beállító gomb**
- 2 **Idő beállító gomb**
- 3 **Üzem mód és teljesítmény beállító gomb**

OPREZ ZA IZBJEGAVANJE MOGUĆE IZLOŽENOSTI PREVIŠE MIKROVALNE ENERGIJE

Pećnica neće raditi ukoliko su vrata otvorena, zbog sigurnosnih mjera ugrađenih u mehanizam vrata koji isključuje sve funkcije rada dok su vrata otvorena. Rad uz otvorena vrata pećnice mogao bi rezultirati štetnim izlaganjem mikrovalnoj energiji. Vrlo je važno ne dirati mehanizam vrata.

Ne stavljajte nikakve predmete između prednje strane pećnice i vrata i pazite da se nečistoća i ostaci sredstava za čišćenje ne nakupljaju na površinama za hermetičko zatvaranje.

Ne uključujte pećnicu ukoliko je oštećena. Osobito je važno da se vrata pećnice dobro zatvaraju i da nema oštećenja na (1) nagibu vrata, (2) zglobovima i kvakama (da nisu slomljene ili otpuštene), (3) hermetičkim zatvaračima vrata i površinama za hermetičko zatvaranje.

Pećnicu bi trebala prilagođavati ili popravljati samo ovlaštena osoba za servisiranje, nitko drugi.

UPOZORENJE

Tijekom podgrijavanja tekućine u vašoj mikrovalnoj pećnici, na primjer, juhe, umaka ili napitaka, eruptivna reakcija ključanja može se dogoditi bez najave prokuhavanja s mjehurićima. To bi moglo rezultirati naglim kipljenjem vruće tekućine. Kako biste to spriječili, poduzmite sljedeće korake:

1. Izbjegavajte upotrebu ravno-straničnih posuda s uskim grlom.
2. Ne pregrijavajte sadržaj.
3. Prije stavljanja posude u pećnicu tekućinu promiješajte, a isto učinite i negdje na polovici vremena zagrijavanja.
4. Nakon podgrijavanja, neka posuda ostane u pećnici jedno kratko vrijeme. Sadržaj zatim promućkajte ili promiješajte (naročito bočice ili hranu za bebe) i pažljivo provjerite temperaturu sadržaja prije upotrebe.

CA

Instalacija

1. Izvadite zapakirani sadržaj i dodatke.
2. Postavite pećnicu na ravnu površinu odignutu od poda najmanje 85cm, s najmanje 30cm prostora iznad i 10cm prostora sa stražnje strane kako bi se omogućila odgovarajuća ventilacija. Stranice pećnice moraju biti oslobođene kako bi se omogućila odgovarajuća ventilacija. Prednja strana pećnice trebala bi biti udaljena od ruba površine na kojoj se nalazi najmanje 8cm, kako bi se spriječilo prevrtanje. Ispušni izlaz nalazi se ili pri vrhu ili na strani pećnice. Ne zatvarajte izlaz jer bi to moglo oštetiti pećnicu.
3. Pećnicu uključite u utičnicu vašeg domaćinstva standardnog napona. Pazite da strujni krug ima najmanje 10 A (13 A za modele MB3929G/MB4029FS) i da je pećnica jedini uređaj u tom strujnom krugu.

NAPOMENA: Ovaj se uređaj ne bi trebao koristiti u komercijalne svrhe opskrbljivanja hranom.

UPOZORENJE: OVAJ UREĐAJ MORA BITI UZEMLJEN

Žice napojnog kabla obojene su prema sljedećem kodu:

Plava	- Nula
Smeđa	- Faza
Zelena i Žuta	- Zemlja

Ukoliko je napojni kabel oštećen, mora ga zamijeniti proizvođač ili serviser zastupnik ili ovlaštena osoba za servisiranje, kako bi se izbjegla opasnost.

Važne upute za sigurnost

Pročitaj pažljivo i čuvaj za buduću pripomoć

UPOZORENJE: Pazite da ste vrijeme spravljanja pravilno podesili jer bi prekuhavanje moglo dovesti do **PLAMENA** i **velike ŠTETE** u PEĆNICI.

1. Ne pokušavajte sami podešavati ili popravljati vrata, kontrolnu ploču, prekidače sigurnosnog sistema zatvaranja ili bilo koji drugi dio pećnice. Opasno je za svakoga da pokušava izvesti bilo kakvu vrstu popravka koja uključuje skidanje bilo kakvog poklopca koji štiti od izlaganja mikrovalnoj energiji. Popravke trebaju vršiti samo osobe za to osposobljene i ovlaštene.
2. Ne uključujte pećnicu dok je prazna. Tijekom neupotrebljavanja najbolje je u pećnici ostaviti čašu vode. Voda će upiti svu mikrovalnu energiju ukoliko se pećnica slučajno uključi.
3. Ne sušite odjeću u mikrovalnoj pećnici. Ukoliko predugo bude unutra, odjeća će pougljeniti i izgorjeti.
4. Ne kuhajte i ne zagrijavajte hranu umotanu u papir, ukoliko vaša knjiga s uputama za spravljanje hrane u mikrovalnoj pećnici ne sadrži upute za hranu.
4. Ne kuhajte i ne zagrijavajte hranu umotanu u papir, ukoliko vaša knjiga s uputama za spravljanje hrane u mikrovalnoj pećnici ne sadrži upute za hranu.
5. Umjesto papirnatih ubrusa za potrebe mikrovalne pećnice ne koristite novinski papir.
6. Ne upotrebljavajte drvene posude. Mogle bi se zagrijati i pougljeniti. Ne upotrebljavajte keramičke posude s metalnim (zlatnim ili srebrnim) rubovima. Uklonite metalne vrpce. Metalni predmeti mogli bi se napuniti električnom, što može prouzrokovati ozbiljnu štetu.
7. Ne stavljajte kuhinjske krpe, maramice ili bilo koje druge predmete između vrata i prednjih rubova pećnice, jer to može prouzrokovati otjecanje mikrovalne energije.
8. Ne upotrebljavajte proizvode od recikliranog papira jer mogu sadržavati nečistoće koje mogu prouzrokovati iskre i/ili plamen tijekom spravljanja hrane.
9. Ne uranjajte rotirajući pladanj u vodu neposredno nakon upotrebe. Mogao bi se oštetiti ili puknuti.
10. Manje količine hrane zahtijevaju manje vremena za kuhanje ili podgrijavanje. Ukoliko ih se ostavi na propisano vrijeme za veće količine, moglo bo doći do pregrijavanja i zagorijevanja.
11. Pazite da pećnicu postavite tako da su joj prednja vrata udaljena najmanje 8cm od ruba površine na koju je stavljena, kako bi se izbjegli slučajni padovi uređaja.
12. Prije spravljanja voća i povrća, napravite rupice na njihovoj koži.
13. Ne kuhajte jaja u ljusci. Unutar jaja može doći do nakupljanja pritiska i jaje se može raspuknuti.
14. Ne pokušavajte prženje u pećnici.
15. Prije spravljanja ili odmrzavanja hrane, s nje uklonite plastične omotače. Ipak, u nekim slučajevima hrana treba biti prekrivena plastičnim slojem, pri podgrijavanju ili kuhanju, kako je navedeno u knjizi s uputama za spravljanje hrane u mikrovalnoj pećnici.
16. Ukoliko su vrata pećnice ili dijelovi za hermetičko zatvaranje vrata oštećeni, pećnica se ne smije upotrebljavati dok je ne popravi osoba kvalificirana za to.
17. Primijetite li dim, isključite pećnicu i iskopčajte kabel iz utičnice, te ostavite vrata pećnice zatvorena, kako bi se spriječilo širenje mogućeg plamena.
18. Podgrijavate li ili spravlimate hranu u posudama od plastike, papira ili ostalog zapaljivog materijala za jednokratnu uporabu, češće provjeravajte stanje u pećnici zbog mogućeg zapaljenja.
19. Djeca bez nadzora smiju koristiti pećnicu samo ako su dobila odgovarajuće upute za sigurno rukovanje i ako su razumjela opasnosti nepravilnog rukovanja.
20. Tekućine i ostale namirnice ne smiju se zagrijavati u poklopljenim posudama jer bi moglo doći do eksplozije.

CA

Važne upute za sigurnost

Pročitaj pažljivo i čuvaj za buduću pripomoć

21. Koristite samo one posude koje su prikladne za upotrebu u mikrovalnoj pećnici.
22. Kada hranu zagrijavate u plastičnim ili papirnatim posudama pazite na pećnicu jer postoji mogućnost zapaljenja.
23. Ako primjetite dim isključite ili iskopčajte pećnicu iz zida a vrata držite zatvorena kako bi se ugušio plamen.
24. Kod mikrovalnog zagrijavanja napitaka može doći do zakašnjelog naglog vrenja, zbog toga je potrebno pažljivo rukovati s posudom.
25. Sadržaji bočica za hranjenje i posuda s hranom moraju se promiješati i protresti a prije upotrebe je potrebno provjeriti temperaturu kako se dijete ne bi opeklo.
26. Jaja u njihovoj ljusci i cijela tvrdo kuhana jaja se ne trebaju zagrijavati u mikrovalnim pećnicama jer mogu eksplodirati, čak i nakon što je prestalo mikrovalno zagrijavanje.
27. Pojediniosti za čišćenje brtvi na vratima, šupljina i dodatnih dijelova.
28. Pećnicu je potrebno redovito čistiti a ostatke hrane treba ukloniti.
29. Pogreška kod održavanja pećnice čistom može dovesti do oštećenja površine što se može štetno odraziti na rok trajanja uređaja i što vjerojatno može dovesti do opasnih situacija.
30. Upotrebljavajte samo one mjerne temperature koji su preporučeni za ovu pećnicu (za one uređaje koji imaju mogućnost upotrebe sonde za mjerenje temperature).
31. Ako postoje grijači elementi tijekom upotrebe uređaj postaje vruć. Potrebno je paziti kako bi se izbjegao dodir s grijačim elementima unutar pećnice.
32. Uređaj nije namijenjen za upotrebu od strane male djece i nepostojanih osoba bez nadzora.

CA

UPOZORENJE: Ako su oštećena vrata ili brtve na vratima pećnica se ne smije upotrebljavati sve dok je popravi kvalificirana osoba.

UPOZORENJE: Velika opasnost prijeti svakome tko nije kvalificirana osoba a upušta se u servisiranje ili popravlanje pećnice koje uključuje skidanje poklopca koji pruža zaštitu od izlaganja mikrovalnoj energiji.

UPOZORENJE: Tekućine i druga hrana se ne smiju zagrijavati u zatvorenim posudama jer postoji velika vjerojatnost da će eksplodirati.

UPOZORENJE: Dijetetu smijete dopustiti upotrebu pećnice bez nadzora samo u slučaju kada ste na odgovarajući način poučili dijete da je ono u stanju pećnicu upotrebljavati na siguran način i kada razumije opasnosti u slučaju nepravilne upotrebe.

Posuđe za kuhanje

POSUĐE ZA KUHANJE

Provjerite je li posuđe koje namjeravate upotrijebiti odgovarajuće za uporabu u mikrovalnoj pećnici.

Slijedeća tabela ukratko prikazuje odgovarajuće posuđe za vašu pećnicu:

Posuđe	Prikladno za mikrovalnu pećnicu	Prikladno za roštilj
Vatrostalno staklo, staklena keramika	da	da
Keramika, porculan	da (Ne koristite porculan s zlatnim ili srebrnim rubovima)	da
Metalne posude	ne	da
Staklo neotporno na vrućinu	ne	ne
Mikrovalna plastika	da	ne
Plastični omoti	da	ne
Papir (čaše, tanjuri, ručnici)	da	ne
Slama, pruće i drvo	ne	ne

Mikrovalna pećnica

1. Većina posuđa od stakla, staklene keramike i vatrostalnog stakla odlučna su za uporabu. No posuđe s metalnim rubom ne smije se upotrebljavati u mikrovalnoj pećnici.
2. Papirnati ubrusi, ručnici, tanjuri, čaše, kartoni i kartonske ploče smiju se upotrebljavati u mikrovalnoj pećnici. Ne upotrebljavajte proizvode od recikliranog papira jer mogu sadržavati nečistoće koje mogu prouzrokovati iskre i/ili plamen tijekom spravljanja hrane. (Za ispravnu uporabu ovih proizvoda pročitajte vašu knjigu s uputama za spravljanje hrane u mikrovalnoj pećnici).
3. Plastično posuđe, čaše, posude za zamrzavanje i plastični omoti mogu se koristiti u mikrovalnoj pećnici. Prilikom uporabe plastičnog posuđa u mikrovalnoj pećnici slijedite upute proizvođača u knjizi s uputama za spravljanje hrane u mikrovalnoj pećnici.
4. Metalno posuđe i posuđe s metalnim rubom ne smije se upotrebljavati u mikrovalnoj pećnici. Za više informacija o ispravnoj uporabi metala u mikrovalnoj pećnici molimo pročitajte uvod knjige s uputama za spravljanje hrane u mikrovalnoj pećnici. Ukoliko je

u receptu navedena uporaba aluminijske folije, štapića za meso ili posuđa koje sadrži metal, neka između metalnog predmeta i unutrašnje stjenke pećnice bude najmanje 2,5cm prostora. Ukoliko se pojave iskre, odmah izvadite posudu.

Napomena:

Za ispravnu uporabu posuda i proizvoda pri spravljanju hrane, te za ostale korisne informacije, pročitajte knjigu s uputama za spravljanje hrane u mikrovalnoj pećnici, individualne recepte i tabele.

Roštilj:

1. Može se upotrijebiti posuđe načinjeno od vatrostalnog stakla, keramike i metala.
2. Ne smiju se upotrijebiti papirnati ubrusi, ručnici i plastika.

Napomene:

- Pazite prilikom vađenja staklenog posuđa s valjka, jer tijekom kuhanja može postati vruće.
- Koristite samo onaj termometar koji je namijenjen ili preporučen za uporabu u mikrovalnoj pećnici.
- Pazite je li valjak na mjestu prije nego uključite pećnicu.

CA

Ostale korisne upute

Za bolje rezultate i ugodnije spravljanje hrane, molimo vas da pažljivo pročitate ove komentare.

Za bolje rezultate:

1. Prilikom određivanja vremena za određenu hranu, počnite s najkraćim vremenom i provjeravajte stanje hrane. Hranu je lako pregrijati ili prekuhati, jer mikrovalovi kuhaju vrlo brzo.
2. Ostavite li na duže vrijeme u pećnici manje količine hrane ili hranu koja sadrži malo vode, mogla bi se isušiti ili stvrdnuti.

Odmrzavanje smrznute hrane:

1. Smrznuta hrana može se staviti izravno u pećnicu na odmrzavanje. (Pazite jeste li uklonili metalne vrpce ili omote.)
2. Odmrzavajte prema savjetima za odmrzavanje koji se nalaze u ovom Priručniku.
3. Dijelove hrane koji se odmrzavaju brže nego ostali dijelovi, prekrijte aluminijskom folijom. To pomaže pri usporavanju ili zaustavljanju procesa odmrzavanja.

4. Neka se hrana ne smije potpuno otopiti prije spravljanja. Na primjer, riba se kuha tako brzo da je ponekad bolje započeti s kuhanjem dok je još malo smrznuta.
5. Možda će biti neophodno produljiti ili skratiti vrijeme kuhanja u nekim receptima, ovisno o početnoj temperaturi hrane.

NAPOMENA:

Tijekom kuhanja, zrak iz ventilacije može postati topao.

Dodavanje boje hrani:

Poneke namirnice neće se spravljeti u mikrovalnoj pećnici dovoljno dugo da dobiju lijepu smeđu boju i možda će trebati dodati boje.

Crvena paprika, na primjer, ili preljevi poput Worcestershire umaka mogu se primijeniti na odrescima, mesnim okruglicama ili piletinu.

Pečenje, perad ili šunka dobit će smeđu boju bez dodataka samo ako se spravlja 10-15 minuta duže.

Čišćenje i održavanje

CA

PRIPAZITE DA ISKLJUČITE PEĆNICU PRIJE ČIŠĆENJA.

Unutarnje površine pećnice održavajte čistima i suhima. Općenito je pravilo očistiti pećnicu nakon svake uporabe.

UNUTARNJE STJENKE

Uklonite sve mrvice i ostatke hrane između vrata i pećnice pomoću vlažne tkanine. Ovaj dio uređaja mora biti osobito dobro očišćen kako bi se osiguralo ispravno zatvaranje vrata. Masnoću uklonite tkaninom i sapunicom, zatim isperite i osušite. Ne koristite abrazivna sredstva koja bi mogla ogrepti o oštetiti lakiranu površinu pećnice. **NIKADA NE LIJEVAJTE VODU U PEĆNICU.**

UPORIŠTE VALJKA

Uporište valjka treba skinuti i oprati u vrućoj vodi i sapunici najmanje jednom tjedno, kako bi se spriječilo da masnoća usporava rotaciju kotačića.

VRATA

Vrata i hermetički zatvarači vrata trebaju uvijek biti čisti. Čistite toplom vodom i sapunicom, te isperite i temeljito osušite.

NE UPOTREBLJAVAJTE ABRAZIVNA SREDSTVA, KAO NA PRIMJER PRAŠAK ZA ČIŠĆENJE ILI ČELIČNE I PLASTIČNE ČETKE ZA RIBANJE.

Metalne dijelove lakše ćete održavati ukoliko ih često prebrišete vlažnom krpom.

VANJŠTINA

Čistite je blagom sapunicom i toplom vodom, isperite i osušite suhom tkaninom. Ne koristite abrazivna sredstva. Ne prolijevajte vodu po otvorima. Ukoliko se napojni kabel uprlja, prebrišite ga vlažnom krpom.

Operativne procedure

KUHANJE U MIKROVALKI

Vidi stranicu 4

1. Otvorite vrata pećnice, stavite hranu na rotirajući pladanj u pećnici i zatvorite vrata pećnice.
2. Podesite birač jačine (1, 3) na željenu jačinu. Pet je stupnjeva jačine od 70/90 Vata to maksimuma. Birač jačine može se podesiti na bilo koju od ovih pozicija:

MS1929G MB3929G	MS2029FS MB4029FS
<ul style="list-style-type: none">• maksimum• 500• 350• (**) odmrzavanje• 70	<ul style="list-style-type: none">• maksimum• 600• 360• (**) odmrzavanje• 90

3. Mjerač vremena (2) podesite na željeno vrijeme kuhanja. Rotirajući pladanj početi će se okretati i spravljanje hrane započinje. Na kraju podešenog vremena začut će se zvonce, a žaruljica će se ugasiti.

Napomena:

- Svaki broj na skali predstavlja jednu minutu. kako biste osigurali ispravno podešavanje vremena, savjetujemo okrenuti kotač mjerača vremena malo iza željenog vremena, a zatim ga vratiti na željeno vrijeme.

- Pritisnite zatvarač vrata kako biste provjerili uvjete spravljanja hrane tijekom rada pećnice. Otvaranje vrata tijekom spravljanja hrane automatski isključuje pećnicu i zaustavlja mjerac vremena. Ukoliko želite nastaviti s kuhanjem, zatvorite vrata- pećnica će se uključiti i mjerac vremena nastaviti s odbrojavanjem.
- Rotirajući pladanj može se okretati u oba smjera.

KUHANJE UZ ODMRZAVANJE I ODREĐIVANJE TEŽINE

Vidi stranicu 4

Odmrzavanje smrznute hrane jedna je od pogodnosti mikrovalne pećnice. Odmrzavanje pomoću mikrovalne pećnice mnogo je brže od odmrzavanja u hladnjaku i sigurnije od odmrzavanja na sobnoj temperaturi, jer sprječava nastajanje štetnih bakterija.

Vrlo je važno upamtiti da kuhanje uz odmrzavanje traje duže od normalnog kuhanja. Provjerite hranu tako da je preokrenete barem jednom tijekom odmrzavanja.

1. Okrenite kotačić birača jačine (1, 3) kako biste odabrali modus odmrzavanja. (**)
2. Okrenite kotačić mjerača vremena (2) u smjeru kazaljke na satu kako biste odredili težinu hrane u kilogramima.

NAPOMENA: Pećnica počinje raditi čim se okrene kotačić mjerača vremena. Svaki broj na skali predstavlja jedan **kilogram**.

CA

Operativne procedure

MB3929G
MB4029FS

MB3929G
MB4029FS

SPRAVLJANJE HRANE NA ROŠTILJU

Vidi stranicu 4



1. Otvorite vrata pećnice, stavite hranu na rešetku za roštilj u pećnici i zatvorite vrata pećnice.
 2. Za modele MB3929G/MB4029FS postavite birač funkcija i jačine (3) na modus roštilja (☞).
 3. Mjerač vremena (2) podesite na željeno vrijeme spravljanja hrane. Rotirajući pladanj počeo će se okretati, spravljanje hrane započinje i žaruljica se pali. Na kraju podešenog vremena začut će se zvonca, a žaruljica će se ugasisi.
- Ukoliko želite provjeriti uvjete spravljanja hrane, pročitajte napomenu u dijelu KUHANJE U MIKROVALKI.
 - Tijekom spravljanja hrane na roštilju, ne dirajte prozorčić jer temperatura stakla može dostići i do 100°C.
 - Pazite da djeca ne dotiču prozorčić!
 - Prilikom prvog rada roštilja nakon kupovine pećnice, može se pojaviti malo dima. To će ubrzo nestati.

Napomena:

- Preporučujemo da upotrebljavate rešetku za roštilj, jer će vrijeme spravljanja hrane na samom rotirajućem pladnju biti različito.
- Ovaj model ima u sebi ROŠTILJ, tako da prethodno zagrijavanje nije potrebno.

KOMBINIRANO SPRAVLJANJE HRANE

Vidi stranicu 4



Gore navedeni modeli imaju modus kombiniranog spravljanja hrane koji vam dopušta da hranu spravljate istovremeno na roštilju (☞) i u mikrovalnoj pećnici (☞/☞/☞). Vrijeme spravljanja hrane u ovom modusu uglavnom je kraće nego prilikom odvojenog korištenja bilo kojeg od dva modusa.

1. Otvorite vrata pećnice, stavite hranu na rešetku za roštilj ili na rotirajući pladanj u pećnici i zatvorite vrata pećnice.
2. Okrenite birač funkcija (3) na modus COMBI (☞/☞/☞) i birač jačine (3) podesite na željenu jačinu.
3. Mjerač vremena (2) podesite na željeno vrijeme spravljanja hrane. Rotirajući pladanj počeo će se okretati, spravljanje hrane započinje i žaruljica se pali. Na kraju podešenog vremena začut će se zvonca, a žaruljica će se ugasisi.

Grijač spravlja hranu na roštilju, a **mikrovalovi** spravljaju hranu u mikrovalnoj pećnici.

OPREZ: Poslije upotrebe pazite da **MJERAČ VREMENA** vratite na 0, u protivnom je pećnica nastaviti s radom.

Pazite prilikom vađenja hrane-posude mogu biti vruće!

CA

Vodič za zagrijavanje i ponovno podgrijavanje

Za uspješno zagrijavanje i ponovno podgrijavanje u mikrovalnoj pećnici vrlo je važno pratiti nekoliko uputa. Izmjerite količinu hrane kako biste bolje odredili vrijeme potrebno za ponovno podgrijavanje. Za bolje rezultate, hranu posložite u krug. Hrana sobne temperature brže će se zagrijati od hrane iz hladnjaka. Hrana iz konzervi treba se izvaditi i smjestiti u posude koje su pogodne za mikrovalnu pećnicu. Hrana će se ravnomjernije zagrijati ukoliko je prekrivena poklopcem pogodnim za mikrovalnu pećnicu ili prekrivena plastičnim omotom s ventilom. Poklopac skidajte pažljivo kako se ne biste opekli na naglo izbijanje pare. Slijedeću tablicu koristite kao vodič u ponovnom podgrijavanju već spravljene hrane.

Namirnica	Vrijeme spravljanja (na JAKO)	Special Instructions
Kriške mesa 3 kriške (debljine 0,5cm)	1 ½ ~ 2 ½ minute	Kriške mesa stavite na tanjur prikladan za mikrovalnu pećnicu. Prekrijte plastičnim omotom s otvorom. • Napomena: Umak će mesu dati sočnost.
Komadi piletine 1 komad prsa 1 batak i zabatak	2 ~ 3 ½ minute 1 ½ ~ 2 ½ minute	Komade piletine stavite na tanjur prikladan za mikrovalnu pećnicu. Prekrijte plastičnim omotom s otvorom.
Ribljii fileti (170-230g)	1 ½ ~ 2 ½ minute	Ribu stavite na tanjur prikladan za mikrovalnu pećnicu. Prekrijte plastičnim omotom s otvorom.
Lazanje 1 porcija (300g)	4 ½ ~ 7 minuta	Lazanje stavite na tanjur prikladan za mikrovalnu pećnicu. Prekrijte plastičnim omotom s otvorom.
Složenac 1 šalica 4 šalice	1 ½ ~ 3 ½ minute 5 ~ 7 ½ minuta	KUHAJTE pokriveno u posudi prikladnoj za mikrovalnu pećnicu. Promiješajte jednom na polovici kuhanja.
Složenac kremast ili od sira 1 šalica 4 šalice	1 ½ ~ 3 minute 4 ~ 6 ½ minuta	KUHAJTE pokriveno u posudi prikladnoj za mikrovalnu pećnicu. Promiješajte jednom na polovici kuhanja.
Govedina s roštilja 1 sendvič (1/2 šalice mesnog nadjeva) bez pokrova	1 ~ 3 minute	Pokrov i nadjev podgrijavajte odvojeno. Nadjev spravlajte u posudi prikladnoj za mikrovalnu pećnicu. Promiješajte jednom. Pokrov zagrijte kako je navedeno u tablici ispod.
Pire krumpir 1 šalica 4 šalice	2 ~ 3 ½ minute 6 ~ 8 ½ minuta	KUHAJTE pokriveno u posudi prikladnoj za mikrovalnu pećnicu. Promiješajte jednom na polovici kuhanja.
Zapečene mahunarke 1 šalica	2 ~ 3 ½ minuta	KUHAJTE pokriveno u posudi prikladnoj za mikrovalnu pećnicu. Promiješajte jednom na polovici kuhanja.
Ravioli ili tjestenina u umaku 1 šalica 4 šalice	3 ~ 4 ½ minuta 8 ~ 11 ½ minuta	KUHAJTE pokriveno u posudi prikladnoj za mikrovalnu pećnicu. Promiješajte jednom na polovici kuhanja.
Riža 1 šalica 4 šalice	1 ½ - 2 minute 4 ~ 6 minuta	KUHAJTE pokriveno u posudi prikladnoj za mikrovalnu pećnicu. Promiješajte jednom na polovici kuhanja.
Rolani ili nadjeveni sendvič 1 rola	20 ~ 35 sekundi	Umotajte u papirnati ubrus i stavite na stakleni pladanj.
Povrće 1 šalica 4 šalice	1 ½ ~ 3 minute 4 ~ 6 minuta	KUHAJTE pokriveno u posudi prikladnoj za mikrovalnu pećnicu. Promiješajte jednom na polovici kuhanja.
Juha 1 porcija (200g)	2 ~ 3 minute	KUHAJTE pokriveno u posudi prikladnoj za mikrovalnu pećnicu. Promiješajte jednom na polovici kuhanja.

CA

Tablica svježeg po vrća

Povrće	Količina	Vrijeme kuhanja (na JAKO)	Upute	Vrijeme pripreme
Artičoke (230g svaka)	2 srednje 4 srednje	5~8 11~13	Podrežite. Dodajte 2 čajne žličice vode i 2 čajne žličice soka. Prekrijite.	2-3 minute
Šparoge	450g	3~7	Dodajte ½ šalice vode. Prekrijite.	2-3 minute
Mahunarke	450g	8~12	Dodajte ½ šalice vode u prekrivenu posudu za složenac od 1,5 litre. Promiješajte na pola kuhanja.	2-3 minute
Prokulica, svježa stabljika	450g	5~9	Stavite prokulicu u pekač. Dodajte ½ šalice vode.	2-3 minute
Kupus svježi, nasjeckani	450g	6~8	Dodajte ½ šalice vode u prekrivenu posudu za složenac od 1,5 litre. Promiješajte na pola kuhanja.	2-3 minute
Mrkve, svježe kriške	200g	3~6	Dodajte ½ šalice vode u prekrivenu posudu za složenac od 1,5 litre. Promiješajte na pola kuhanja.	2-3 minute
Cvjetača, svježa, cijela	450g	8~10	Podrežite. Dodajte ¼ šalice vode u prekrivenu posudu za složenac od 1 litre. Promiješajte na pola kuhanja.	2-3 minute
Celer svježi, nasjeckani	2 šalice 4 šalice	3~6 8~10	Nasjeckajte. Dodajte ½ šalice vode u prekrivenu posudu za složenac od 1,5 litre. Promiješajte na pola kuhanja.	2-3 minute
Kukuruz svježi	2 klipa	5~9	Oljuštite. Dodajte 2 čaj. žlič. vode u pekač od 1,5 litre. Prekrijite.	2-3 minute
Gljive svježe nasjeckane	230g	2~3	Gljive stavite u prekrivenu posudu za složenac od 1,5 litre. Promiješajte na pola kuhanja.	2-3 minute
Pastnak svježi nasjeckani	450g	4~8	Dodajte ½ šalice vode u prekrivenu posudu za složenac od 1,5 litre. Promiješajte na pola kuhanja.	2-3 minute
Grašak zeleni svježi	4 šalice	7~10	Dodajte ½ šalice vode u prekrivenu posudu za složenac od 1,5 litre. Promiješajte na pola kuhanja.	2-3 minute
Slatki krumpir cijeli za pečenje (170-230g svaki)	2 srednja 4 srednja	5~10 7~13	Krumpire nekoliko puta probodite viljuškom. Stavite na 2 papirnata ubrusa. Okrenite ih na pola spravljanja.	2-3 minute 2-3 minute
Brijeli krumpir cijeli za pečenje (170-230g svaki)	2 krumpira 4 krumpira	6~8 10~15	Krumpire nekoliko puta probodite viljuškom. Stavite na 2 papirnata ubrusa. Okrenite ih na pola spravljanja.	2-3 minute 2-3 minute
Špinat svježi, lišće	450g	5~8	Dodajte ½ šalice vode u prekrivenu posudu za složenac od 2 litre.	2-3 minute
Tikvice svježe nasjeckane	450g	5~8	Dodajte ½ šalice vode u prekrivenu posudu za složenac od 1,5 litre. Promiješajte na pola kuhanja.	2-3 minute
Tikvice svježe cijele	450g	7~10	Probodite. Stavite na 2 papirnata ubrusa. Okrenite tikvice i prerasporedite ih na pola spravljanja.	2-3 minute

Savjeti za odmrzavanje

Vještine i savjeti za odmrzavanje mesa

- Meso možete odmrzavati u originalnom omotu samo ukoliko nema metala. Ako je potrebno, dijelove mesa ili peradi zaštitite komadićima aluminijske folije. To će spriječiti da se tanji dijelovi ugriju tijekom odmrzavanja. Pripazite da folija ne dotiče stjenke pećnice.
- Hrana koja se treba odmrznuti mora biti u posudi prikladnoj za uporabu u mikrovalnoj pećnici i bez poklopca stavljena na stakleni pladanj.
- Meso odmrzavajte samo onoliko koliko je neophodno. Što prije razdvojite namirnice poput mljevenog mesa, odrezaka, kobasica i slanine. Odmrznute dijelove maknite i nastavite odmrzavati preostali dio. Vrlo je bitno da hranu provjeravate tijekom ODMRZAVANJA jer različita hrana treba različito vrijeme za odmrzavanje.
- Cijeli komadi mesa spremni su za pripremanje kad viljuškom možete proći do središta uz umjeren napor. Samo središte bit će još uvijek zamrznuto. Neka pripreme traju dok se skroz ne otopi.
- Meso odmrzavajte u modusu odmrzavanja.

Hrana	Težina	Vrijeme odmrzavanja (u minutama)	Vrijeme pripremanja (u minutama)	Napomene
GOVEDINA Hrenovke Mljevena govedina Odrezak, bubrežnjak Prženi, but (bez kosti) Pljeskavice	450g 500g 450g 1000g 4ea (114g)	5-6 8-10 6-8 12-18 8-10	10 10 10 15 10	Okrenite na pola pripremanja. Okrenite na dvije trećine pripremanja, uklonite otopljeni dio. Okrenite na pola pripremanja. Razdvojite. Okrenite na pola pripremanja. Zaštitite ako je potrebno. Okrenite na pola pripremanja.
SVINJETINA Mljevena Odresci Prženi, but (bez kosti)	500g 450g 1000g	8-10 7-8 12-18	10 10 15	Okrenite na dvije trećine pripremanja, uklonite otopljeni dio. Razdvojite i jednom preokrenite. Okrenite na pola pripremanja. Zaštitite ako je potrebno.
PERAD Cijelo pile Pileća prsa (s kostima) Batak Zabatak Krila	1000g 450g 450g 450g 450g	20-25 6-8 10-12 10-12 8-10	15 10 10 10 10	Razdvojite i presložite jednom. Zaštitite ako je potrebno. Razdvojite i presložite jednom. Razdvojite i presložite jednom. Razdvojite i presložite jednom. Razdvojite i presložite jednom.
RIBE I PLODOVI MORA Cijela riba Riblji fileti Račići	450g 500g 250g	8-10 9-12 5-7	10 10 10	Okrenite na pola pripremanja. Zaštitite ako je potrebno. Razdvojite i presložite jednom. Razdvojite i presložite jednom.

CA

Tablica za roštilj

Upute za prženje mesa na roštilju

- Odstranite viškove s mesa. Režite deblje, pazite da ne zarezete krti dio. (To će spriječiti na masnoća klizi.)
- Posložite na rešetki za roštilj. Premažite četkom namočenom u otopljeni maslac ili ulje.
- Na pola spravljanja preokrenite komade mesa.

Namirnica	Težina	Približno vrijeme kuhanja (u minutama)	Savjeti
Goveđi kosani odresci	50g x 2 100g x 2	13-16 19-23	Preljevajte uljem ili otopljenim maslacem. Tanje dijelove stavite na rešetku za roštilj. Deblje dijelove možete staviti na pladanj ispod. Preokrenite na pola vremena pečenja.
Goveđi odresci (2,5cm debljine)	230g x 2 230g x 2 230g x 2	18-20	
Slabije pečen		22-24	
Srednje pečen		26-28	
Svinjski odresci (2,5cm debljine)	230g x 2	27-32	
Janjeći odresci (2,5cm debljine)	230g x 2	25-32	
Kobasice	230g	13-16	Češće okrećite.

CA

Upute za prženje ribe i plodova mora na roštilju

Ribu i plodove mora postavite na rešetku za roštilj. Cijela riba se prije prženja na roštilju treba zarezati dijagonalno na obje strane. Ribu i plodove mora premažite četkom namočenom u otopljeni maslac, margarin ili ulje prije i tijekom prženja. To će pomoći zaustavljanju isušivanja ribe. Pržite prema preporučenom vremenu u tablici. Cijelu ribu i riblje odreske treba pažljivo okrenuti na pola prženja. Deblji fileti se također mogu okrenuti na pola prženja.

Namirnica	Težina	Približno vrijeme kuhanja (u minutama)	Savjeti
Ribljí fileti 1cm debljine 1,5 cm debljine	230g 230g	17-21 20-24	Premažite otopljenim maslacem i okrenite na pola prženja.
Ribljí odresci 2,5cm debljine	230g	24-28	
Cijela riba	225-350g svaka 450g	16-20 24-28	Za deblju i masniju ribu trebat će više vremena.
Školjke Nekuhani škampi	450g 450g	16-20 16-20	Dobro preljevajte tijekom prženja.

Pitanja i odgovori

P: Što nije u redu ako žaruljica pećnice ne svijetli?

O: ■ Žaruljica je pregorjela
■ Vrata nisu zatvorena.

P: Zašto para izlazi kroz zračni ispušni ventil i/ili zašto s dna vrata kaplje voda?

O: Para je normalna pojava tijekom kuhanja. Mikrovalna pećnica načinjena je tako da paru izbacuje kroz ventil sa strane, povremeno se ta para kondenzira na vratima i tada voda kaplje s dna vrata. To je normalna pojava i sasvim sigurna.

P: Prolazi li mikrovalna energija kroz prozorčić na vratima?

O: Ne. Metalni prozorčić reflektira energiju u unutrašnjost pećnice. Otvori su načinjeni da propuštaju svjetlost; ne propuštaju mikrovalnu energiju van.

P: Hoće li se mikrovalna pećnica oštetiti ukoliko bude radila na prazno?

O: Da. Nikada je ne uključujte da radi na prazno.

P: Zašto se jaja ponekad raspuknu?

O: Prilikom pečenja jaja, žumanjak se može raspuknuti zbog nakupljene pare u unutrašnjosti membrane žumanjka. Kako biste to spriječili, probodite žumanjak čačkalicom prije spravljanja. Jaja nikada ne kuhajte prije nego probodete njihovu ljusku.

P: Zašto se preporuča da hrana nakon spravljanja kratko odstoji?

O: Vrlo je važno da hrana odstoji. Pri spravljanju hrane u mikrovalnoj pećnici, sva vrućina ostaje u hrani, ne u pećnici.

Mnoga jela nakupe toliko vrućine unutar sebe da se proces kuhanja nastavlja čak i nakon vađenja hrane iz pećnice. Vrijeme koje je potrebno da meso, veliko povrće i kolači odstoje dopušta da se unutrašnjost potpuno ispeče ili skuha, bez unutrašnjeg raskuhavanja.

P: Zašto moja pećnica ne kuha uvijek onako brzo kako je to navedeno u priručniku za mikrovalnu pećnicu?

O: Provjerite još jednom priručnik, kako biste bili sigurni da ste dobro slijedili upute.; i vidite što je moglo prouzrokovati razliku u vremenu kuhanja. Navedena vremena kuhanja i podgrijavanja u priručniku samo su prijedlozi koji bi mogli spriječiti prekuhanje... najčešći problem je navikavanje na mikrovalnu pećnicu. Odstupanja u veličini, obliku i težini mogu zahtijevati duže vrijeme kuhanja ili pečenja. Uz svoju vlastitu procjenu i pomoć priručnika provjerite je li hrana dovoljno kuhana ili pečena i odgovara li ono koju biste spravljani u konvencionalnoj pećnici ili na konvencionalnom kuhalu.

P: Zašto se unutar pećnice pojavljuju iskre?

O: Nekoliko je mogućih razloga za iskrenje unutar pećnice:

- Upotrijebili ste posuđe s metalnim dijelovima ili rubovima (srebrnim ili zlatnim).
- U pećnici ste ostavili viljušku ili kakav drugi metalni dio posuđa.
- Upotrijebili ste previše metalne folije.
- Upotrijebili ste metalnu vrpcu.

CA

Tehničke specifikacije

	MS1929G	MS2029FS
Strujni ulaz	230 v AC, 50 Hz	230 v AC, 50 Hz
Strujni izlaz (IEC 60705 STANDARD OCJENJIVANJA)	700 Vata	800 Vata
Mikrovalna frekvencija	2450 MHz	2450 MHz
Vanjske dimenzije (Širina x Visina X Dužina u mm)	455 x 252 x 320	455 x 281 x 345
Potrošnja energije	1000 Vata	1200 Vata

	MB3929G	MB4029FS
Strujni ulaz	230 v AC, 50 Hz	230 v AC, 50 Hz
Strujni izlaz (IEC 60705 STANDARD OCJENJIVANJA)	700 Vata	800 Vata
Mikrovalna frekvencija	2450 MHz	2450 MHz
Vanjske dimenzije (Širina x Visina X Dužina u mm)	455x 252x 320	455x 281x 352
Potrošnja energije		
Mikrovalka	1000 Vata	1200 Vata
Roštilj	600 Vata	1000 Vata
Kombinacija	1550 Vata	2150 Vata

- Prikazane dimenzije su približne.
- Neprestano se trudimo unaprijediti naše proizvode, stoga specifikacija može promijeniti bez prethodne najave.

