

Model	VC68**		
Language	English / Persia		
Page	41	Color(cover/body)	1/1
Material	Weight 100g	Size(W*H)	150×220(mm)
Date	2009.03.12	Designer	GEYANG
Part No.	MFL57903820	Description	Owners Manual

### Chage Record

No.	Change content	ECO No.	Date	Designer	Confirm
①					
②					
③					
④					
⑤					
⑥					
⑦					
⑧					
⑨					

# OWNER'S MANUAL

**VC-4801HT**  
**VC6820NHT**

## **New Type Cyclone Vacuum Cleaner**

This information contains important instructions for the safe use and maintenance of the vacuum cleaner.  
Especially, please read all of the information on page 4,5 for your safety.  
Please keep this manual in an easily accessible place and refer to it anytime.





# Table of contents

<b>Important safety instructions .....</b>	<b>4~5</b>
<b>How to use .....</b>	<b>6~7</b>
Assembling vacuum cleaner .....	6
Operating vacuum cleaner.....	8
Using carpet and floor nozzle .....	9
How to use .....	11
Using accessory nozzles .....	12
Emptying dust tank .....	13
Cleaning dust tank .....	14
Cleaning air filter and motor safety filter .....	15
Cleaning exhaust filter .....	16
<b>What to do if your vacuum cleaner does not work .....</b>	<b>17</b>
<b>What to do when suction performance decreases .....</b>	<b>17</b>







# IMPORTANT SAFETY INSTRUCTIONS

Read and follow all instructions before using your vacuum cleaner to prevent the risk of fire, electric shock, personal injury, or damage when using the vacuum cleaner. This guide do not cover all possible conditions that may occur. Always contact your service agent or manufacturer about problems that you do not understand. This appliance complies with the following EC Directives :-73/23/EEC,93/68/EEC-Low Voltage Directive-89/336EEC –EMC Directive.



This is the safety alert symbol.  
This symbol alerts you to potential hazards that can kill or hurt you and others.  
All safety messages will follow the safety alert symbol and either the word "WARNING" or "CAUTION."  
These words mean:



This symbol will alert you to hazards or unsafe practices which could cause serious bodily harm or death.



This symbol will alert you to hazards or unsafe practices which could cause bodily injury or property damage.

## WARNING

- **Disconnect electrical supply before servicing or cleaning the unit or when cleaner is not in use.**  
Failure to do so could result in electrical shock or personal injury.
- **Do not use vacuum cleaner to pick up anything that is burning or smoking such as cigarettes, or hot ashes.**  
Doing so could result in death, fire or electrical shock.
- **Do not vacuum flammable or explosive substances such as gasoline, benzene, thinners, propane (liquids or gases).**  
The fumes from these substances can create a fire hazard or explosion. Doing so could result in death or personal injury.
- **Do not handle plug or vacuum cleaner with wet hands.**  
Doing so could result in death or electrical shock.
- **Do not unplug by pulling on cord.**  
Doing so could result in product damage or electrical shock. To unplug, grasp the plug, not the cord.
- **Keep hair, loose clothing, fingers, and all parts of the body away from openings and moving parts.**  
Failure to do so could result in electrical shock or personal injury.
- **Do not pull or carry by cord, use cord as a handle, close a door on cord, or pull cord around sharp edges or corners. Do not run vacuum cleaner over cord. Keep cord away from heated surfaces.**  
Failure to do so could result in electrical shock or personal injury or fire or product damage.
- **Do not allow to be used as toy. Close attention is necessary when used by or near children.**  
Personal injury or product damage could result.
- **Do not use the vacuum cleaner if the power cord or plug is damaged or faulty.**  
Personal injury or product damage could result. In these cases, contact LG Electronics Service Agent to avoid hazard.
- **Do not use vacuum cleaner if it has been under water.**  
Personal injury or product damage could result. In these cases, contact LG Electronics Service Agent to avoid hazard.
- **Do not continue to vacuum if any parts appear missing or damaged.**  
Personal injury or product damage could result. In these cases, contact LG Electronics Service Agent to avoid hazard.
- **Do not use an extension cord with this vacuum cleaner**  
Fire hazard or product damage could result.
- **Using proper voltage.**  
Using improper voltage may result in damage to the motor and possible injury to the user. Proper voltage is listed on the bottom of vacuum cleaner.
- **Turn off all controls before unplugging.**  
Failure to do so could result in electrical shock or personal injury.
- **Do not change the plug in any way.**  
Failure to do so could result in electrical shock or personal injury or product damage. Doing so result in death. If plug does not fit, contact a qualified electrician to install the proper outlet.
- **Repairs to electrical appliances may only be performed by qualified service engineers.**  
Improper repairs may lead to serious hazards for the user.
- **Do not plug in if control knob is not in OFF position.**  
Personal injury or product damage could result. (Depending on model)
- **Keep children away and beware of obstructions when rewinding the cord to prevent personal injury**  
The cord moves rapidly when rewinding. (Depending on model)
- **The hose contains electrical wires. Do not use it if it is damaged, cut or punctured.**  
Failure to do so could result in death, or electrical shock. (Depending on model)

# IMPORTANT SAFETY INSTRUCTIONS

## CAUTION

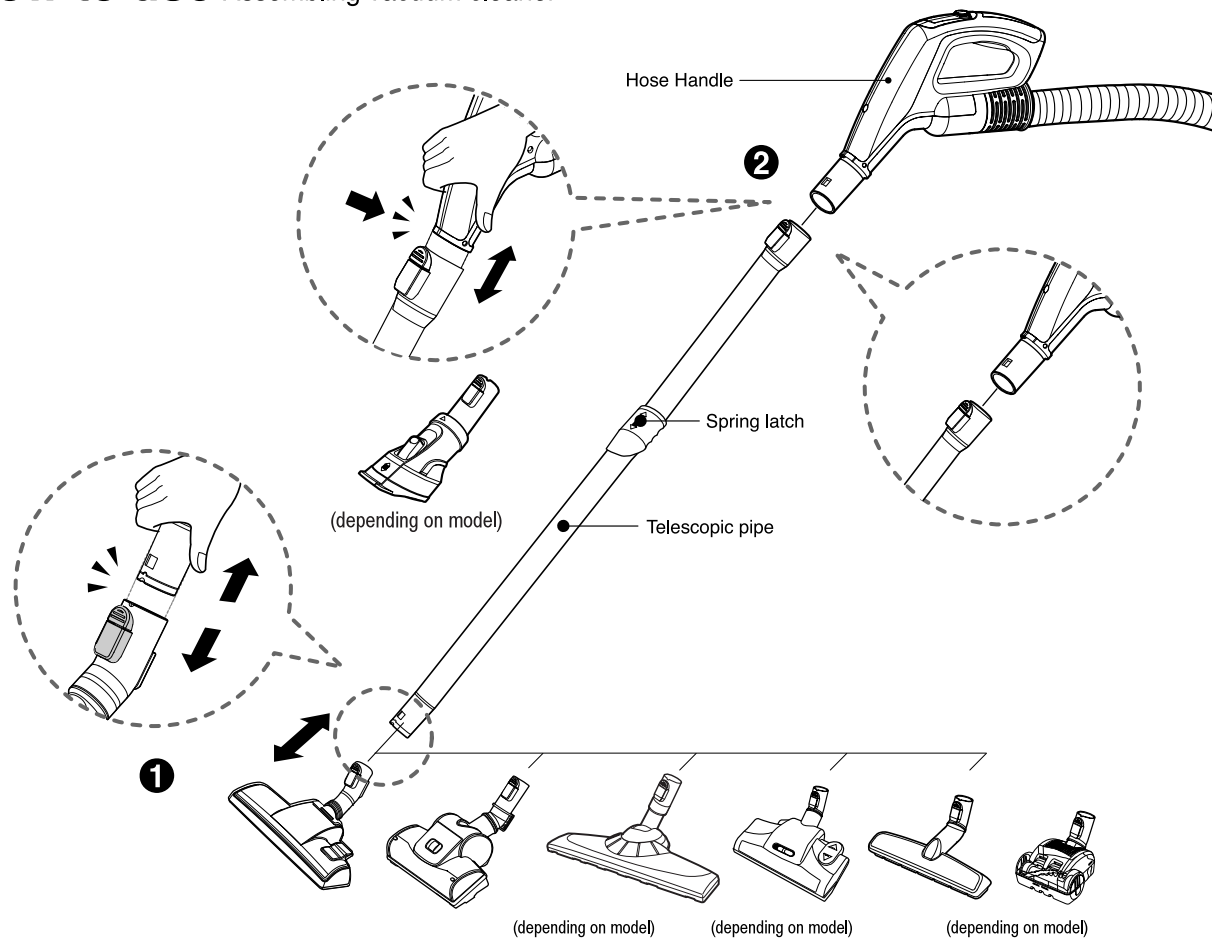
- **Do not put any objects into openings.**  
Failure to do so could result in product damage.
- **Do not use with any opening blocked: keep free of dust, lint, hair, and anything that may reduce air flow.**  
Failure to do so could result in product damage.
- **Do not use vacuum cleaner without dust tank and/or filters in place.**  
Failure to do so could result in product damage.
- **Do not use vacuum cleaner to pick up sharp hard objects, small toys, pins, paper clips, etc.**  
They may damage the cleaner or dust bin.
- **Store the vacuum cleaner indoors.**  
Put the vacuum cleaner away after use to prevent tripping over it.
- **The vacuum cleaner is not intended to use by young children or infirm people without supervision.**  
Failure to do so could result in personal injury or product damage.
- **Only use parts produced or recommended by LG Electronics Service Agents.**  
Failure to do so could result in product damage.
- **Use only as described in this manual. Use only with LG recommended or approved attachments and accessories.**  
Failure to do so could result in personal injury or product damage.
- **To avoid personal injury and to prevent the machine from falling when cleaning stairs, always place it at the bottom of stairs.**  
Failure to do so could result in personal injury or product damage.
- **Use accessory nozzles in sofa mode.**  
Failure to do so could result in product damage.
- **Make sure the filters (exhaust filter and motor safety filter) are completely dry before replacing in the machine.**  
Failure to do so could result in product damage.
- **Do not dry the filter in an oven or microwave.**  
Failure to do so could result in fire hazard.
- **Do not dry the filter in a clothes dryer.**  
Failure to do so could result in fire hazard.
- **Do not dry near an open flame.**  
Failure to do so could result in fire hazard.
- **Always clean the dust bin after vacuuming carpet cleaners or fresheners, powders and fine dust.**  
These products clog the filters, reduce airflow and can cause damage to the cleaner. Failure to clean the dust bin could cause permanent damage to the cleaner. (Depending on model)
- **Don't grasp the tank handle when you are moving the vacuum cleaner.**  
The vacuum cleaner's body may fall when separating tank and body. Personal injury or product damage could result. **You should grasp the carrier handle** when you are moving the vacuum cleaner. (Depending on model)



### Thermal protector :

This vacuum cleaner has a special thermostat that protects the vacuum cleaner in case of motor overheating. If the vacuum cleaner suddenly shuts off, turn off the switch and unplug the vacuum cleaner. Check the vacuum cleaner for possible source of overheating such as a full dust tank, a blocked hose or clogged filter. If these conditions are found, fix them and wait at least 30 minutes before attempting to use the vacuum cleaner. After the 30 minute period, plug the vacuum cleaner back in and turn on the switch. If the vacuum cleaner still does not run, contact a qualified LG authorised Service Agent.

# How to use Assembling vacuum cleaner

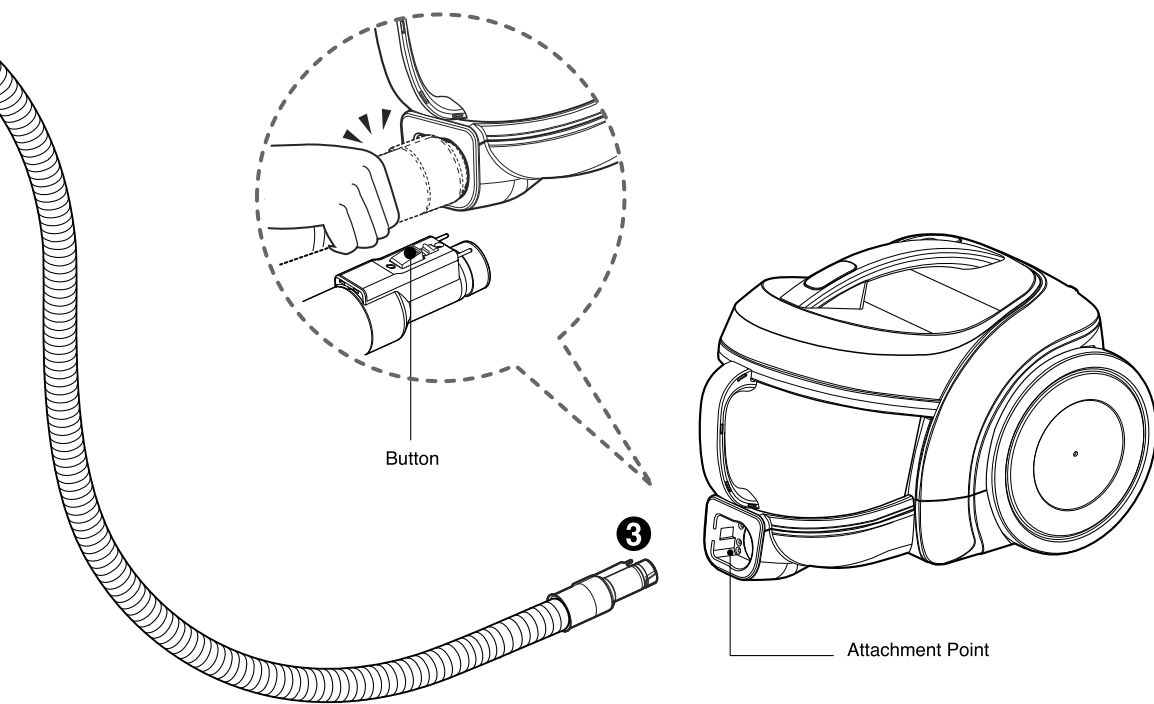


## 1 Carpet and floor nozzle

Push the nozzle into the telescopic pipe.

## 2 Telescopic pipe

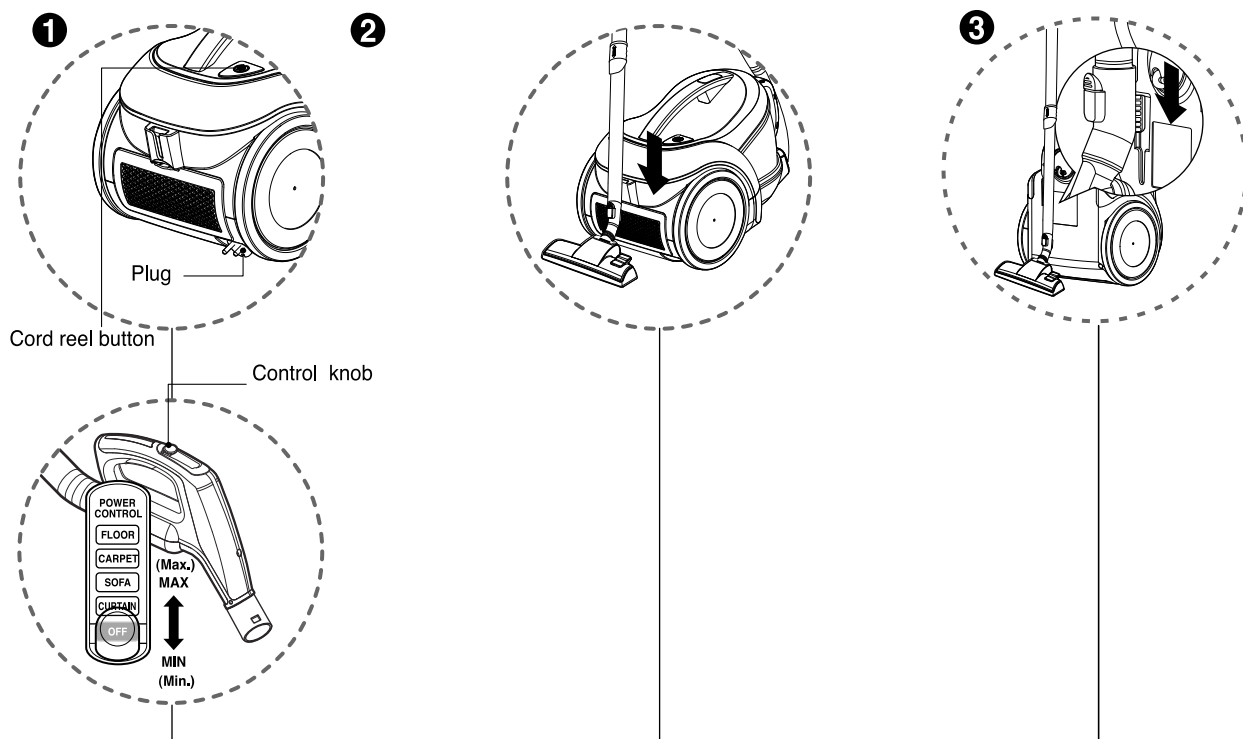
- Push telescopic pipe firmly into hose handle.
- Grasp the spring latch to expand.
- Pull out the pipe to desired length.



### 3 Connecting the hose to the vacuum cleaner

Push the fitting pipe on the flexible hose into the attachment point on the vacuum cleaner. To remove the flexible hose from the vacuum cleaner, press the button situated on the fitting pipe, then pull the fitting pipe out of the vacuum cleaner.

# How to use Operating vacuum cleaner



## 1 How to operate

- Pull out the power cord to the desired length and plug into the socket.
- Place the control knob of the hose handle to the required position.
- To turn off, slide control knob to OFF position.
- Press the cord reel button to rewind the power cord after use.

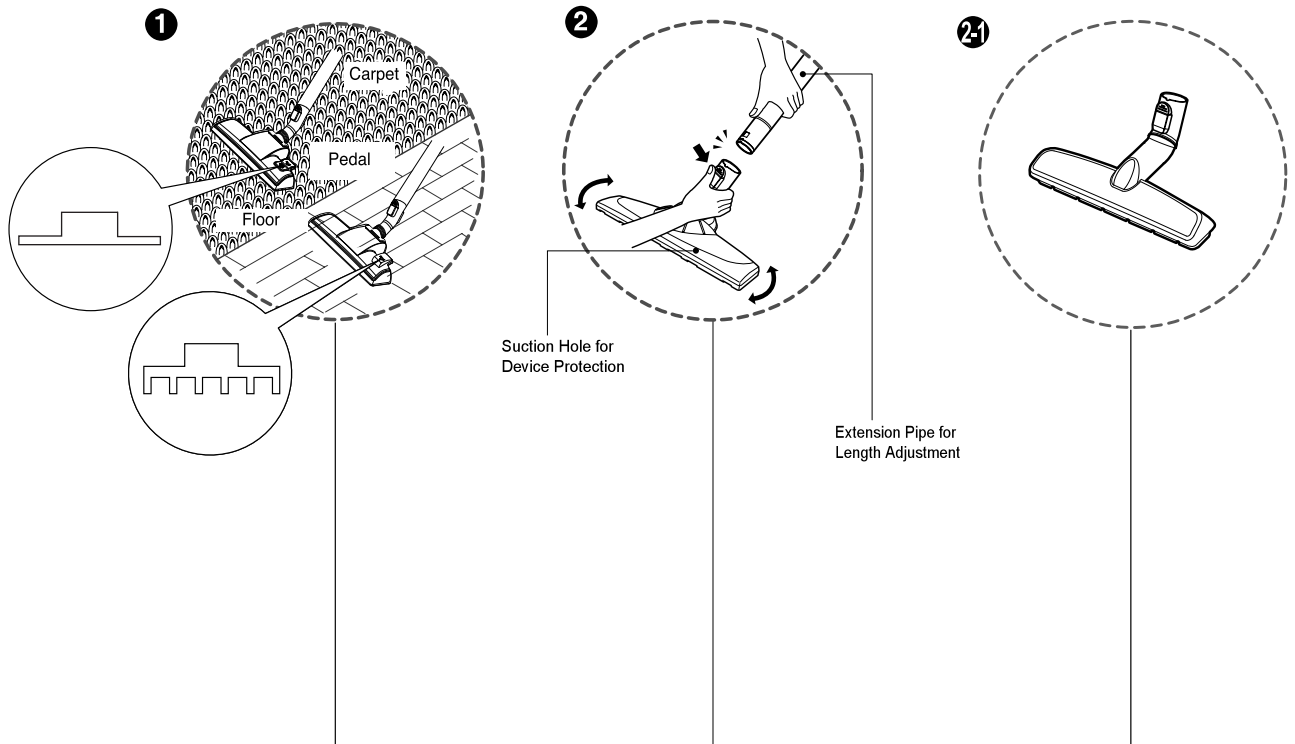
## 2 Park mode

- To store during vacuuming, for example to move a small piece of furniture or a rug, use park mode to support the flexible hose and nozzle.
- Slide the hook on the nozzle into the slot on the side of vacuum cleaner.

## 3 Storage

- When you have switched off and unplugged the vacuum cleaner, press the cord reel button to automatically rewind the cord.
- You can store your vacuum cleaner in a vertical position by sliding the hook on the nozzle into the slot on the underside of the vacuum cleaner.

# How to use Using carpet and floor nozzle



## 1 Carpet and floor nozzle (depend on model)

- The 2 position nozzle  
This is equipped with a pedal which allows you to alter its position according to the type of floor to be cleaned.
- Carpet or rug position  
press the pedal to lift the brush up.
- Hard floor position (tiles, parquets floor)  
press the pedal to lower brush.

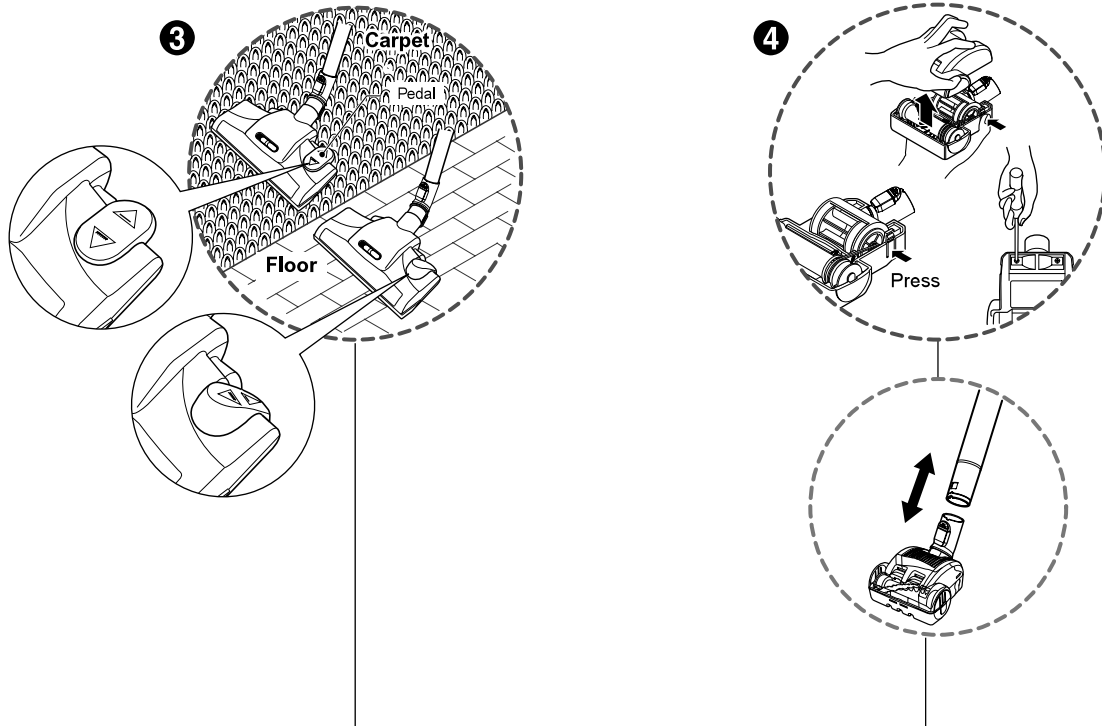
## 2 Suction Hole for Device Protection (depend on model)

You can perform cleaning at any place like corner or crevice since revolution of the suction hole is free.

## 2-1 Hard Floor Nozzle (depend on model)

- Efficient cleaning of hard floors (wood, linoleum, etc)

# How to use Using All Floor nozzle and mini turbine nozzle



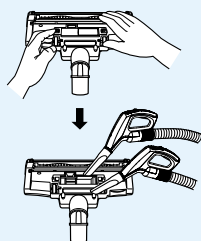
## 3 All Floor nozzle (depend on model)

- **The 2 position nozzle**  
This is equipped with a pedal which allows you to alter its position according to the type of floor to be cleaned.
- **Carpet or rug position**  
Press the pedal (▲), then brush will rotate
- **Hard floor position**  
Press the pedal (△), then brush will stop rotating

## 4 Mini turbine nozzle (optional)

- Mini turbine is used for stairs and other hard to reach places.
- To clean the mini turbine nozzle, remove the nozzle cover :  
Remove 2 screws on the bottom and take mini turbine nozzle cover off as shown.
- Frequently clean and remove hair, string, and lint build-up in the brush area. Failure to do so could damage to mini turbine nozzle.

### • Cleaning All Floor nozzle

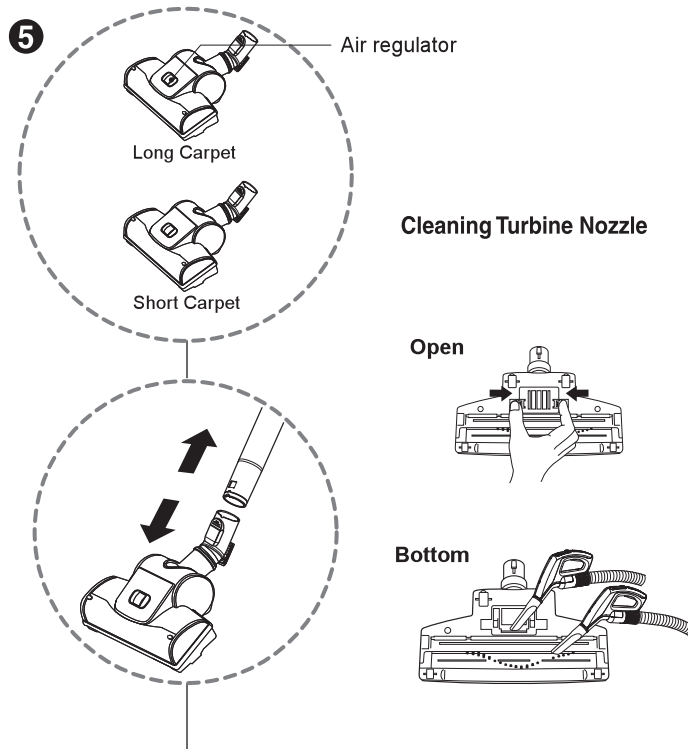


• Open the cover by pulling the hook.

• Clean the hole and brush of the nozzle.

# How to use

## USER'S GUIDE FOR TURBINE NOZZLE

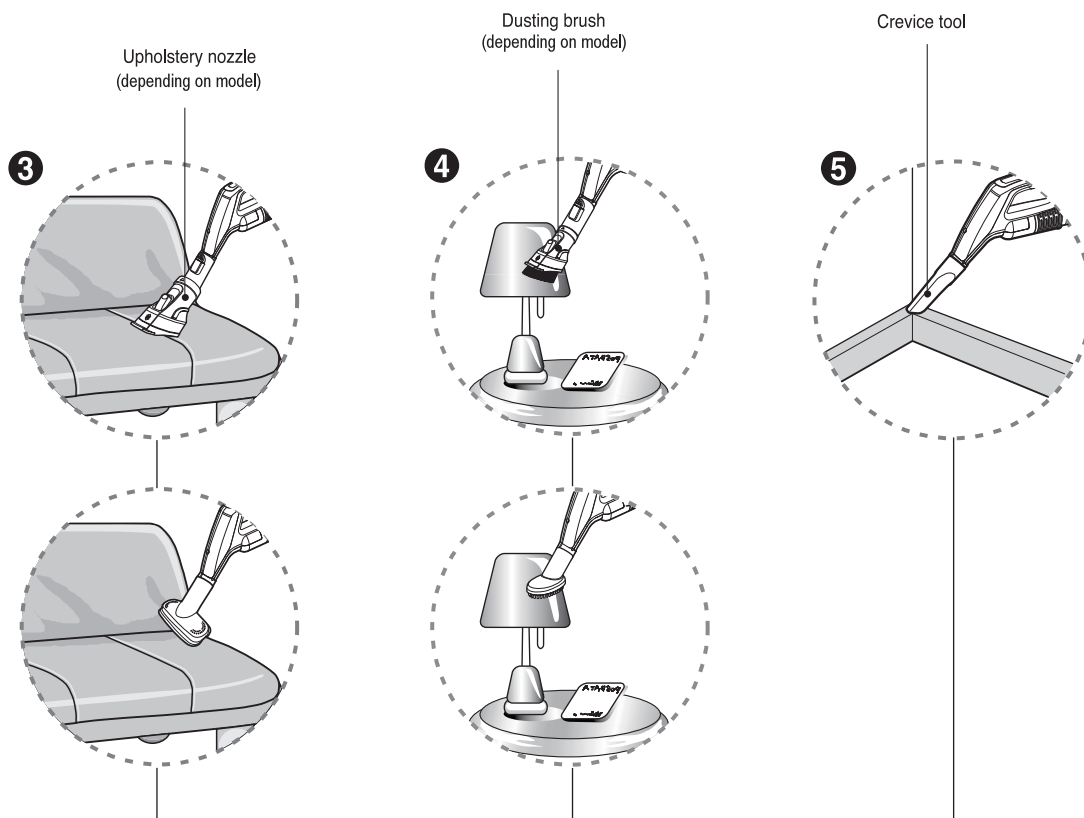


### 5 Turbine Nozzle (depending on model)

- **Cleaning turbine brush nozzle.**
- Press the button on the rear side of the nozzle to separate the air cover.
- Use the dusting brush & crevice tool to vacuum clean the brush and fan.

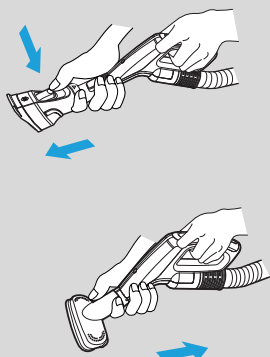


# How to use Using accessory nozzles



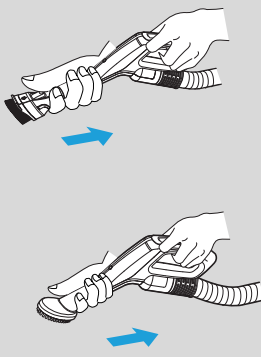
## 4 Upholstery nozzle

Upholstery nozzle is for vacuuming upholstery, mattresses etc.



## 5 Dusting brush

Dusting brush is for vacuuming picture frames, furniture frames, books and other irregular surfaces.

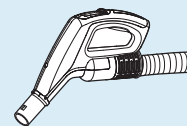


## 6 Crevice tool

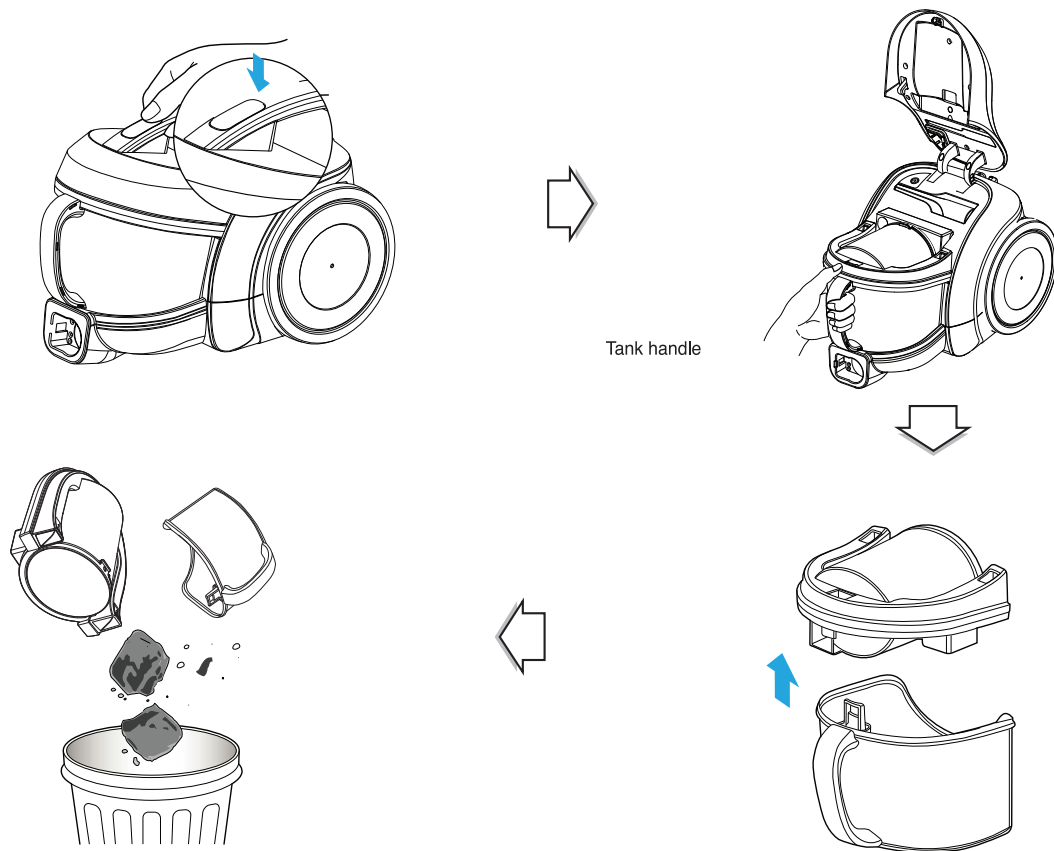
Crevice tool is for vacuuming in those normally hard-to-reach places such as reaching cobwebs or between the cushions of a sofa.

### NOTICE

Use accessory in the sofa mode



## How to use Emptying dust tank



Cleaning the dust " tank".

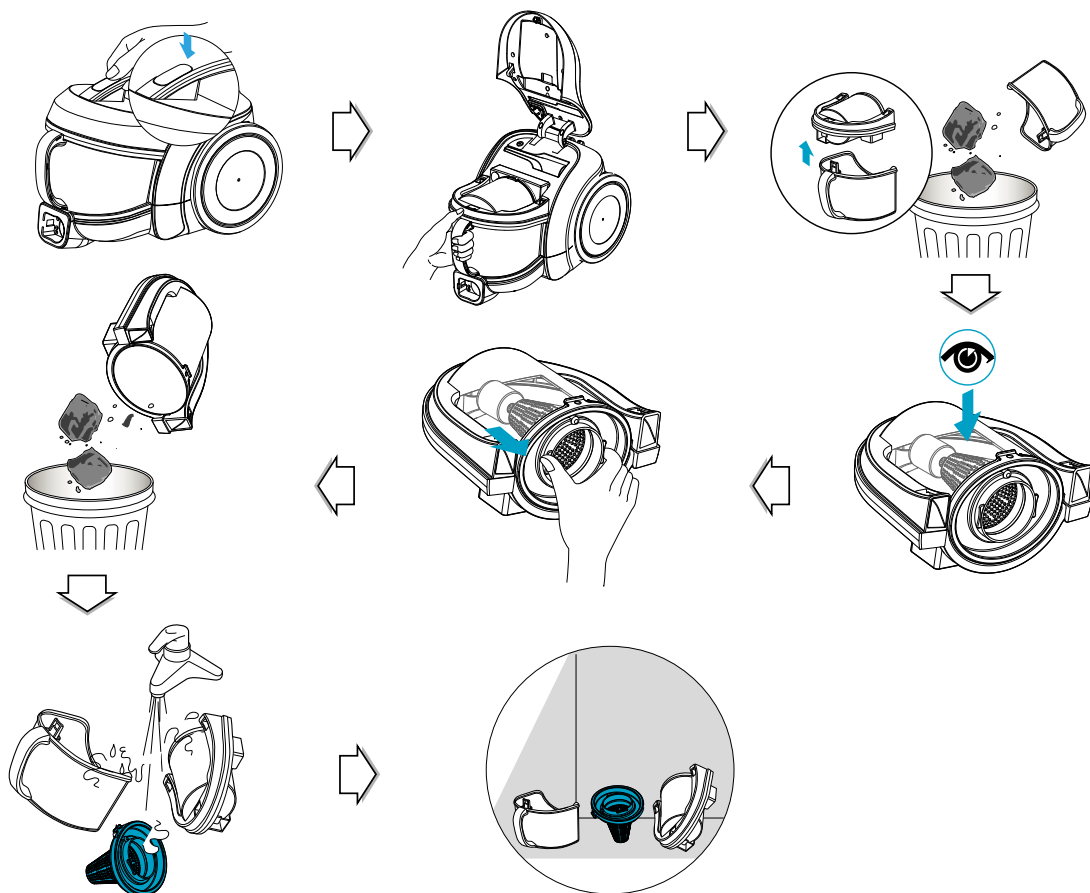
- Open the tank cap.
  - Wash both parts with soft material.
- Gently rinse both parts under a cold running tap.

### **WARNING!**

Gently rinse both parts separately under a cold running tap until the water runs clear.  
**Do not use detergent or a washing machine or dishwasher.**

- Place the control knob of rear cover to the required position.

## How to use cleaning dust tank

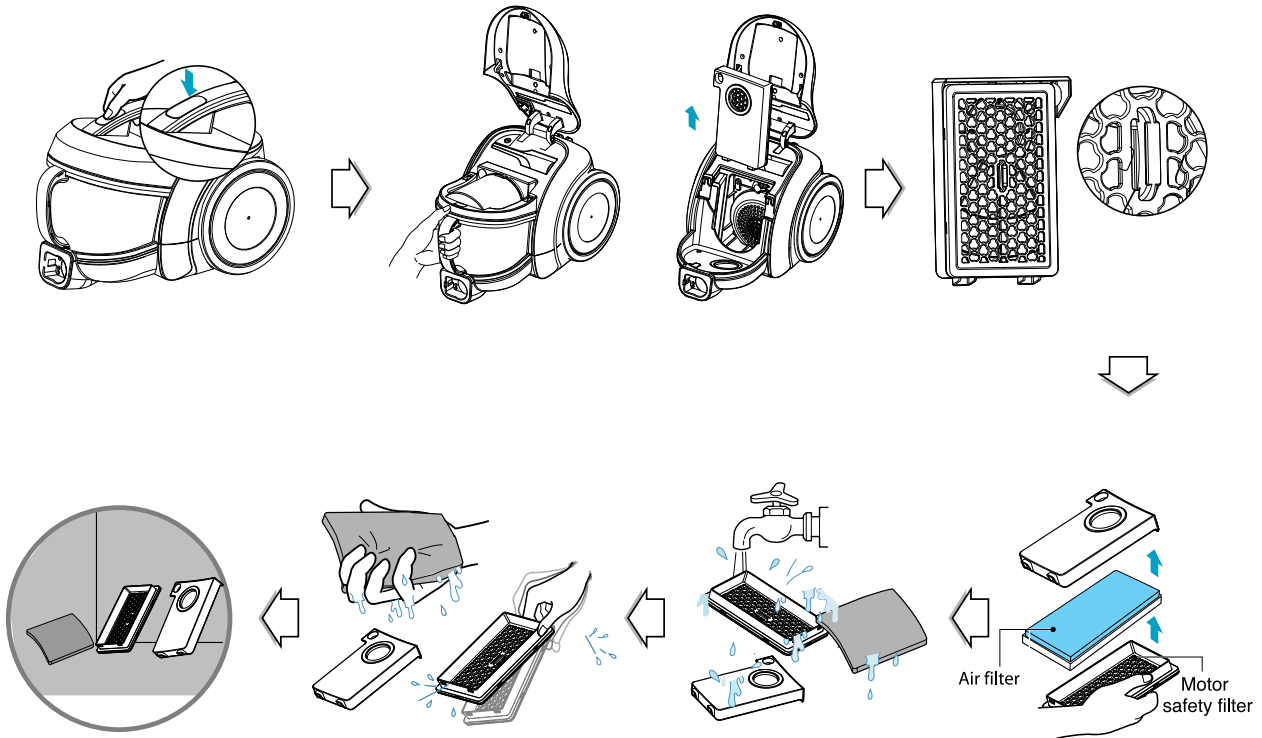


- Open cover with pushing button and pull out dust tank.
- Raise dust tank cap
- Dry fully in shade so that moisture is entirely removed

### NOTICE

If suction power decreases after cleaning dust tank, clean air filter and motor safety filter. ➔ Next page

## How to use Cleaning air filter and motor safety filter



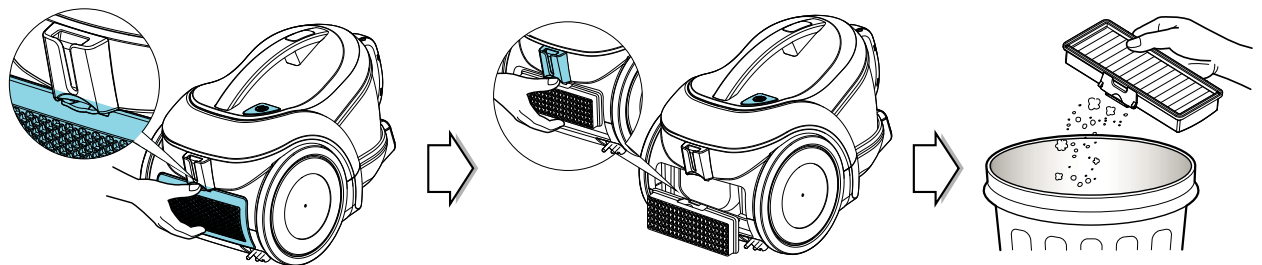
If suction power is decreased after cleaning dust tank, clean air filter and motor safety filter. Air filter and motor safety filter are located at the center of vacuum cleaner in the above figure.

- Open the air filter cover by pulling the air filter cover lever and take out air filter.
- Separate the parts
- Wash air filter and motor safety filter with water.
- Do not wash filters with hot water.
- Dry fully in shade so that moisture is entirely removed.
- Air filter and motor safety filter should be cleaned in the above case.

### NOTICE

If filters are damaged, do not use them.  
In this cases, contact LG Electronics Service Agent.

## How to use Cleaning exhaust filter



- The exhaust filter is a reusable HEPA filter.
- To change the exhaust filter, remove the filter cover on the body by release hook.
- Pull out the exhaust filter.
- Dust off filter. (Do not wash filter with water.)
- The exhaust filter should be cleaned at least once a year.



## What to do if your vacuum cleaner does not work

Check that the vacuum cleaner is plugged in correctly and that the electrical socket is working.

## What to do when suction performance decreases

- Turn off the vacuum cleaner and unplug it.
- Check the telescopic pipe, flexible hose and cleaning tool for blockages or obstructions.
- Check that the dust tank is not full. Empty if necessary.
- Check that the exhaust filter is not clogged. Clean the exhaust filter if necessary.
- Check that the air filter is not clogged. Clean the air filter if necessary.

# Note



# Note









# یادداشت







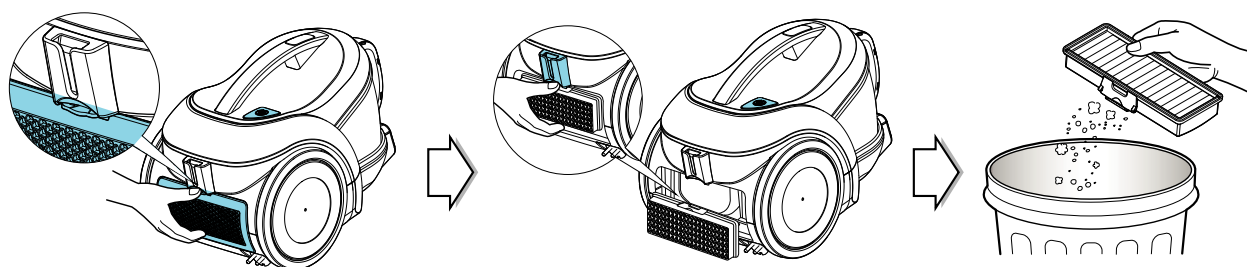
## اگر جاروبرقی کار نکرد، چه کار باید کرد؟

ببینید آیا جاروبرقی دست به برق زده شده و آیا پریز برق سالم است.

## اگر قدرت مکش جاروبرقی کم شد، چه کار باید کرد؟

- جاروبرقی را خاموش کنید و از برق بکشید.
- لوله تلسکوپی و لوله انعطاف پذیر و دیگر ابزار جانبی متصل به جاروبرقی را بررسی کنید و ببینید آیا جسمی مسیر آنها را مسدود نکرده باشد.
- ببینید آیا محفظه زباله پر نشده باشد. اگر پر شده آن را خالی کنید.
- ببینید آیا فیلتر خروجی با گرد و غبار مسدود شده است. در صورت لزوم فیلتر خروجی را تمیز کنید.
- ببینید آیا فیلتر هوا با گرد و غبار مسدود شده است. در صورت لزوم فیلتر هوا را تمیز کنید.

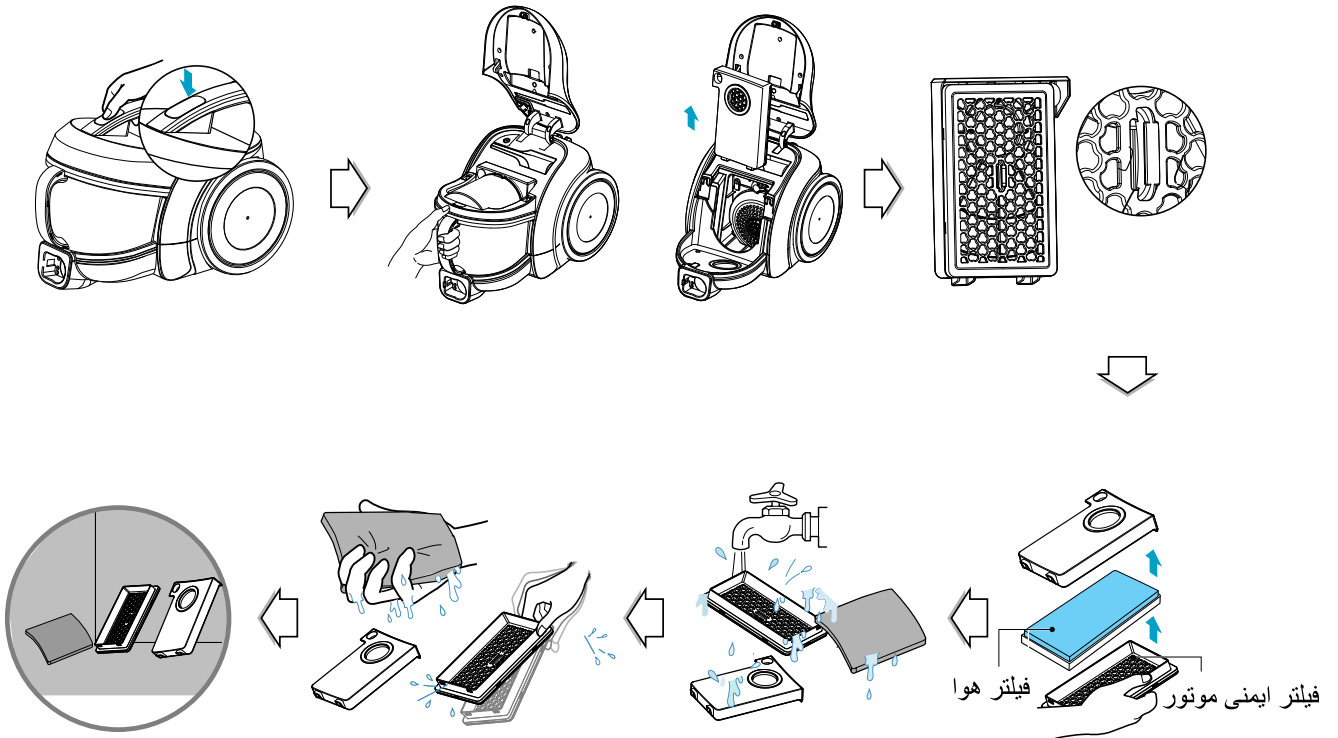
## روش کاربرد تمیز کردن فیلتر خروجی



- فیلتر خروجی از نوع فیلترهای چندبار مصرف HEPA است.
- برای عوض کردن فیلتر خروجی، قلاب پوشش روی بدنه را رها کنید و فیلتر را خارج کنید.
- فیلتر خروجی را بیرون بکشید.
- فیلتر را گردگیری کنید. (این فیلتر را هرگز با آب نشویید.)
- فیلتر خروجی را هر سال باید دست کم یک بار تمیز کنید.

## روش کاربرد

### تمیز کردن فیلتر هوا و فیلتر ایمنی موتور



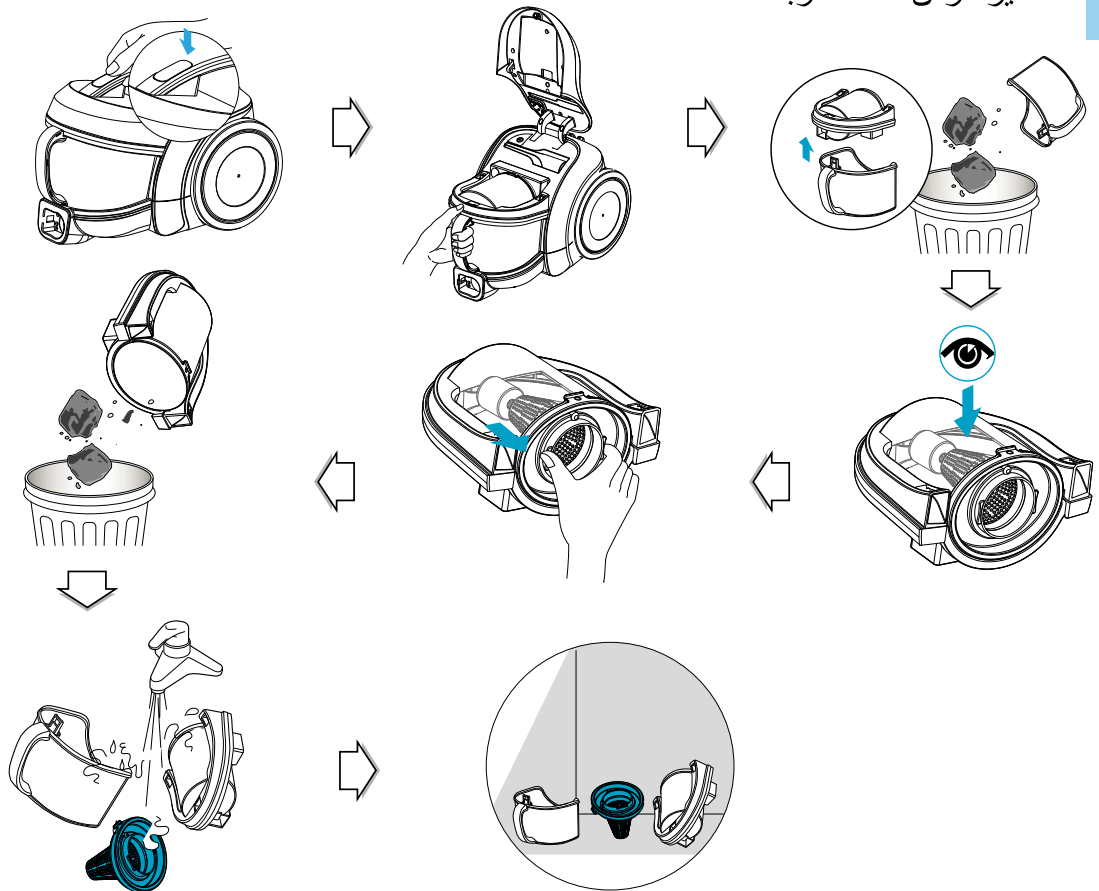
فیلتر هوا و فیلتر ایمنی موتور در شکل بالا در مرکز جاروبرقی نشان داده شده است.

- اهرم پوشش فیلتر هوا را بکشید و پس از باز شدن پوشش آن را بیرون بکشید.
- قطعاتش را جدا کنید.
- فیلتر ایمنی موتور را به آرامی در زیر آب سرد بشویید.
- فیلترها را با آب گرم یا داغ نشویید.
- فیلترها را در سایه کاملاً خشک کنید به طوری که هیچ رطوبتی در آنها باقی نماند.
- فیلتر هوا و فیلتر ایمنی موتور را در موارد بالا باید تمیز کنید.

#### دقت کنی

اگر فیلترها خراب شده اند، دیگر از آنها استفاده نکنید. در چنین مواردی به نزدیک ترین مرکز خدمات ال جی مراجعه کنید.

## روش کاربرد تمیز کردن محفظه زباله



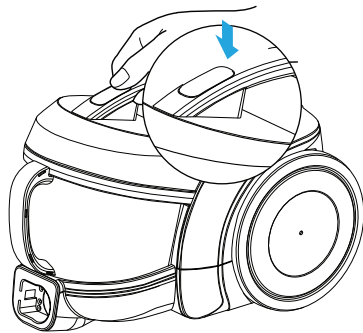
- دگمه را فشار دهید و پس از باز کردن پوشش، محفظه را در بیاورید.
- سرپوش محفظه زباله را بلند کنید.
- محفظه را در سایه کاملاً خشک کنید تا هیچ رطوبتی در اطراف آن باقی نماند.

### دقت کنید

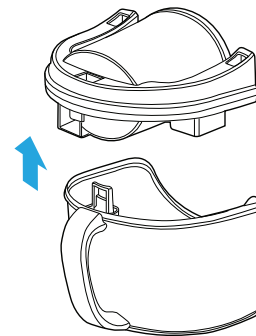
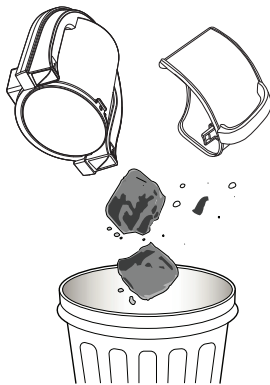
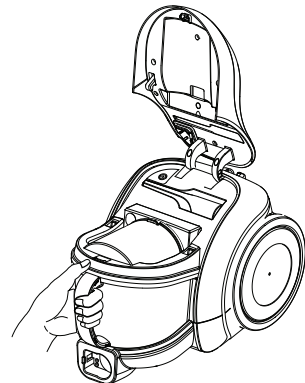
اگر قدرت مکش دستگاه پس از تمیز کردن محفظه زباله کم شد، فیلتر هوا و فیلتر ایمنی موتور را تمیز کنید. توضیح روش این کار در صفحه بعد.



## روش کاربرد خالی کردن محفظه زباله



دسته محفظه



### تمیز کردن محفظه زباله

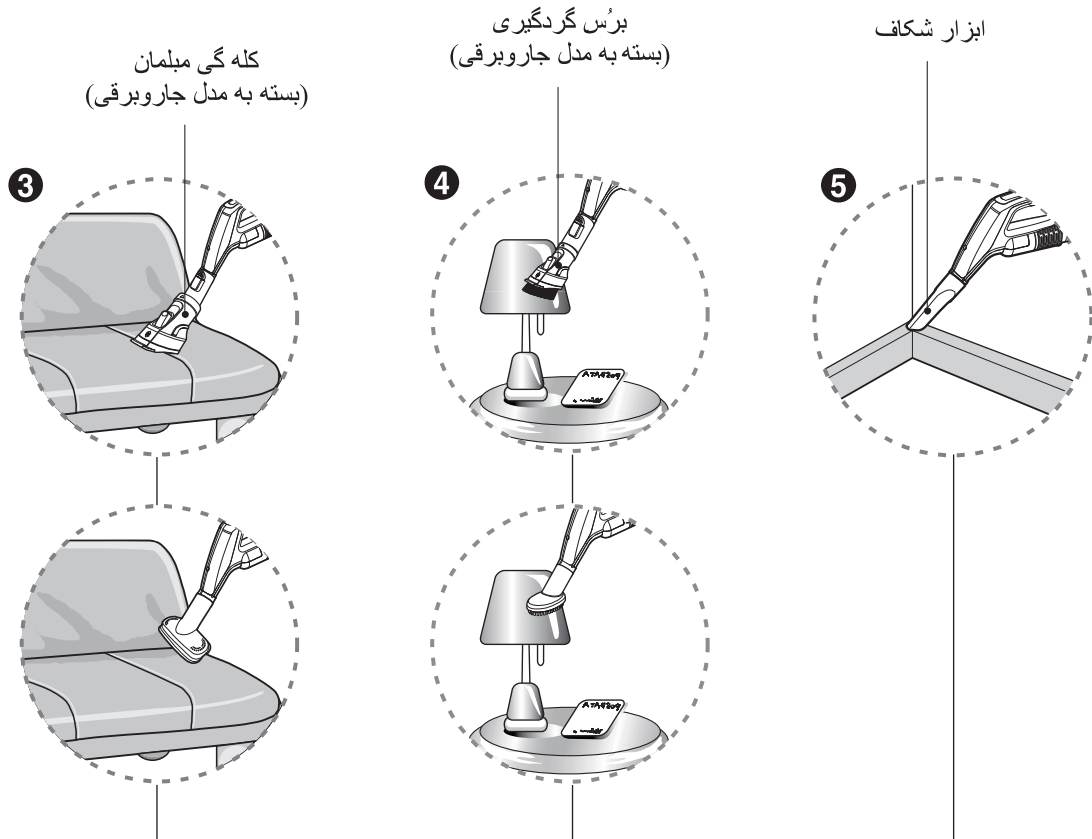
- سرپوش محفظه را باز کنید.
- با یک تکه پارچه نرم هر دو روی محفظه را بشویید.
- هر دو قسمت را زیر آب سرد شیر آب بکشید.

**هشدار!** ⚠️

- هر دو قسمت را به آرامی زیر آب سرد بشویید تا زمانی که آب زلال شود.

- بیچ کنترل روی پوشش پشت دستگاه را روی وضعیت لازم تنظیم کنید.

## روش کاربرد استفاده از کله گی های الحاقی



3 کله گی مبلمان

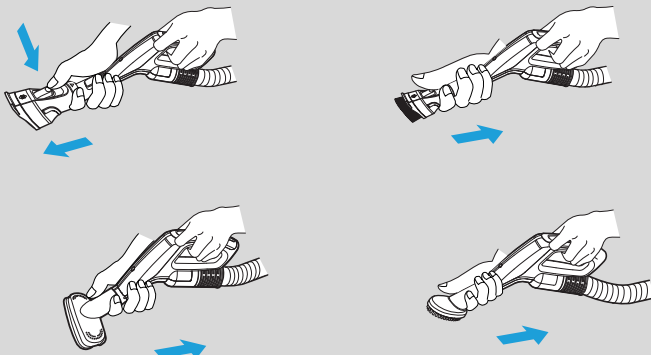
4 برس گردگیری

5 ابزار شکاف

این کله گی برای جارو کردن مبلمان و لحاف و دشک مناسب است.

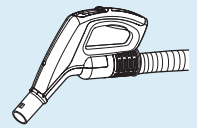
این برس برای جارو کردن روی قاب عکس ها، اطراف مبلمان، کتاب و دیگر سطوح متغیر مناسب است.

ابزار شکاف برای جارو کردن جاهایی مناسب است که معمولاً دسترسی به آنها سخت است. مانند جاهایی که عنکبوت تار تنیده یا بین کاناپه و نازبالش ها.

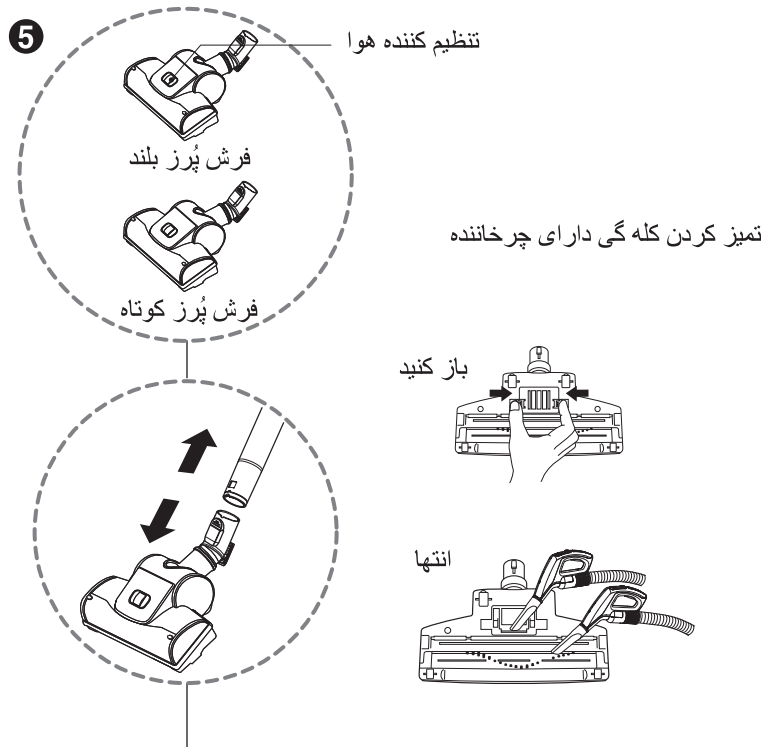


### توجه

لوازم جانبی را در حالت کاناپه مورد استفاده قرار دهید.



### تمیز کردن کله گی دارای چرخاننده

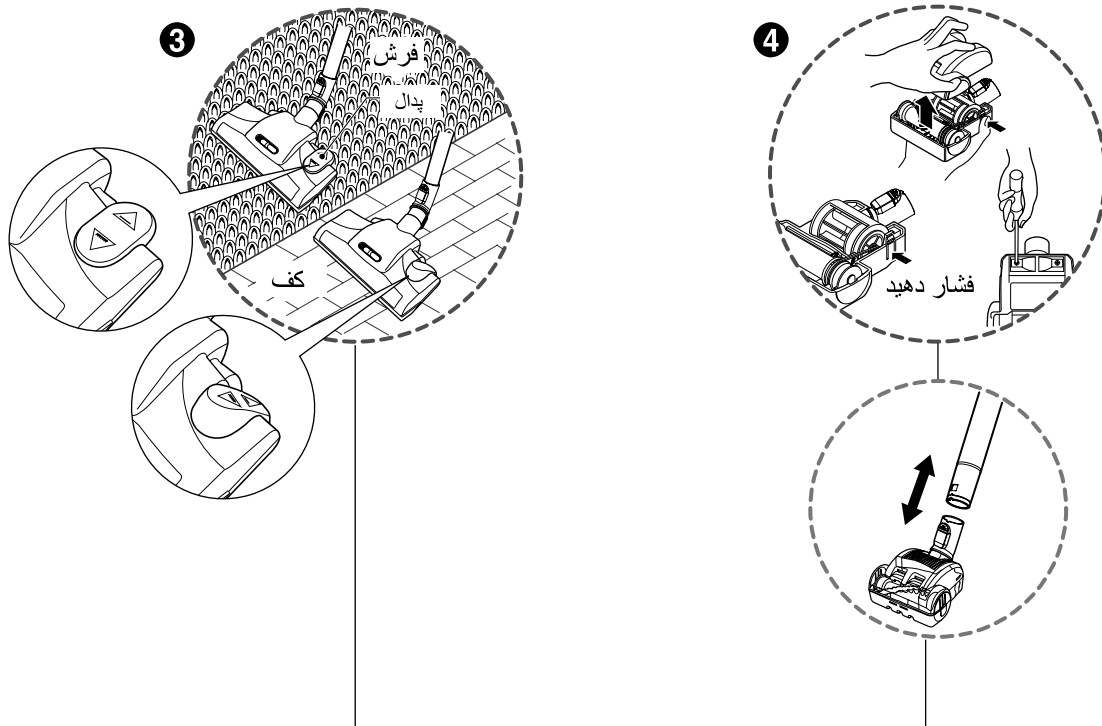


### 5 کله گی دارای چرخاننده (بسته به مدل جاروبرقی)

- تمیز کردن کله گی دارای چرخاننده
- دگمه روی کله گی در قسمت پشت آن را فشار دهید و پوشش هوا را جدا کنید.
- از برس گردگیری و ابزار شکاف استفاده کرده و برس و پروانه را با جاروبرقی تمیز کنید.

## روش کار بُرد

استفاده از کله گی عمومی و کله گی دارای چرخاننده کوچک



### 3 کله گی عمومی (بسته به مدل جاروبرقی)

- سر دو حالتی این کله گی مجهز به اهرمی است که به کمک آن می توانید وضعیت بُرُس را متناسب با کفی که جارو می کنید، تغییر بدهید.
- حالت فرش و گلیم
- اهرم (  $\triangle$  ) را فشار دهید تا بُرُس رو به خارج حرکت کند.
- حالت کف سخت
- اهرم (  $\triangle$  ) را فشار دهید تا بُرُس دیگر نچرخد.

### 4 کله گی دارای چرخاننده کوچک (اختیاری)

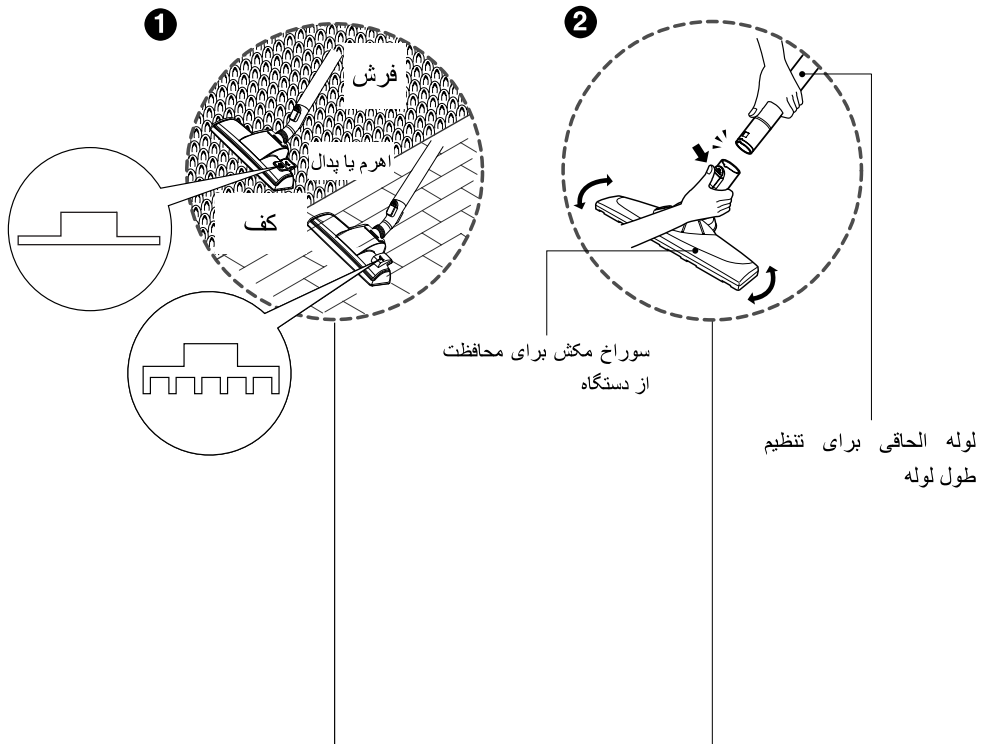
- چرخاننده کوچک مخصوص استفاده در پله ها یا جاهایی است که دسترسی به آنها سخت است.
- برای تمیز کردن کله گی دارای چرخاننده، پوشش کله گی را بردارید.
- مرتب مو، نخ و پُرزهای جمع شده در اطراف بُرُس را تمیز کنید. کوتاهی در این کار باعث خراب شدن کله گی دارای چرخاننده کوچک می شود.

#### تمیز کردن کله گی عمومی

- قلاب را بکشید و پوشش را باز کنید.
- سوراخ و برس کله گی را تمیز کنید.

## روش کاربرد

### استفاده از کله گی فرش و کف



1 کله گی فرش و کف  
(بسته به مدل جاروبرقی)

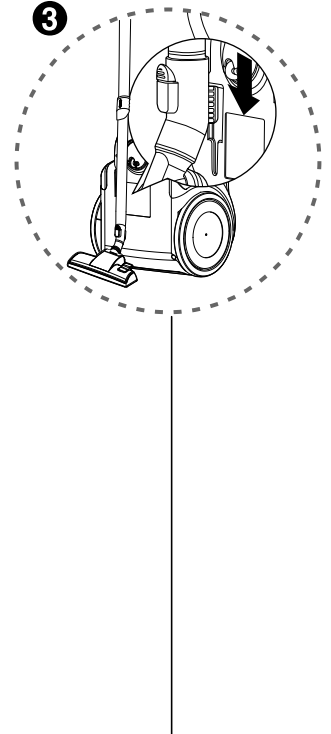
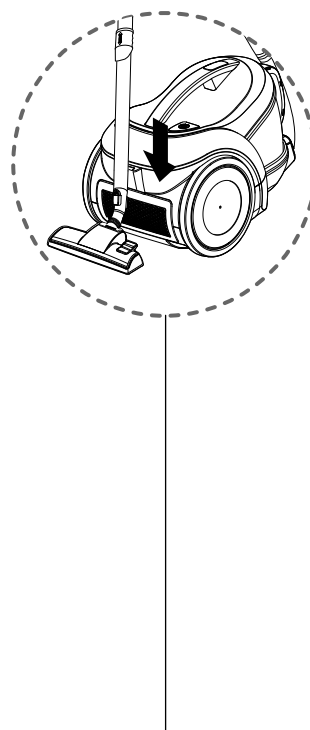
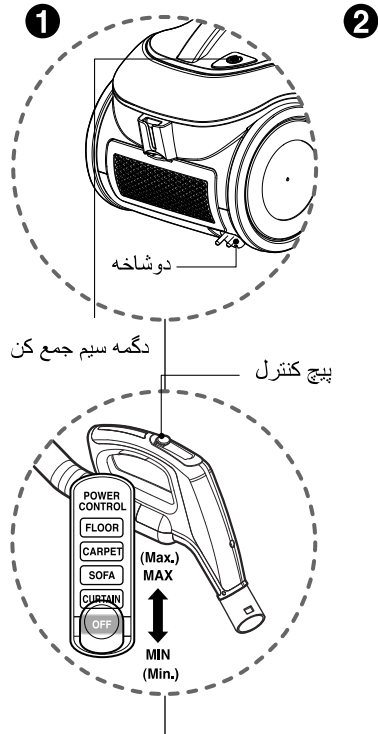
2 سوراخ مکش برای محافظت از دستگاه  
(بسته به مدل جاروبرقی)

- سر دو حالتی این کله گی مجهز به اهرمی است که به کمک آن می توانید وضعیت برس را متناسب با کفی که جارو می کنید، تغییر دهید.
- حالت فرش و گلیم
- اهرم (<<<<) را فشار دهید تا برس رو به خارج حرکت کند.
- حالت کف سخت
- هر دو وضعیت اهرم مناسب است.

- تا زمانی که سوراخ مکش آزادانه می چرخد، می توانید به جارو کردن هر جایی از جمله گنج ها و شکاف ها ادامه دهید.



## روش کار برد روش کار با جاروبرقی



### 1 روش کار کردن با جاروبرقی

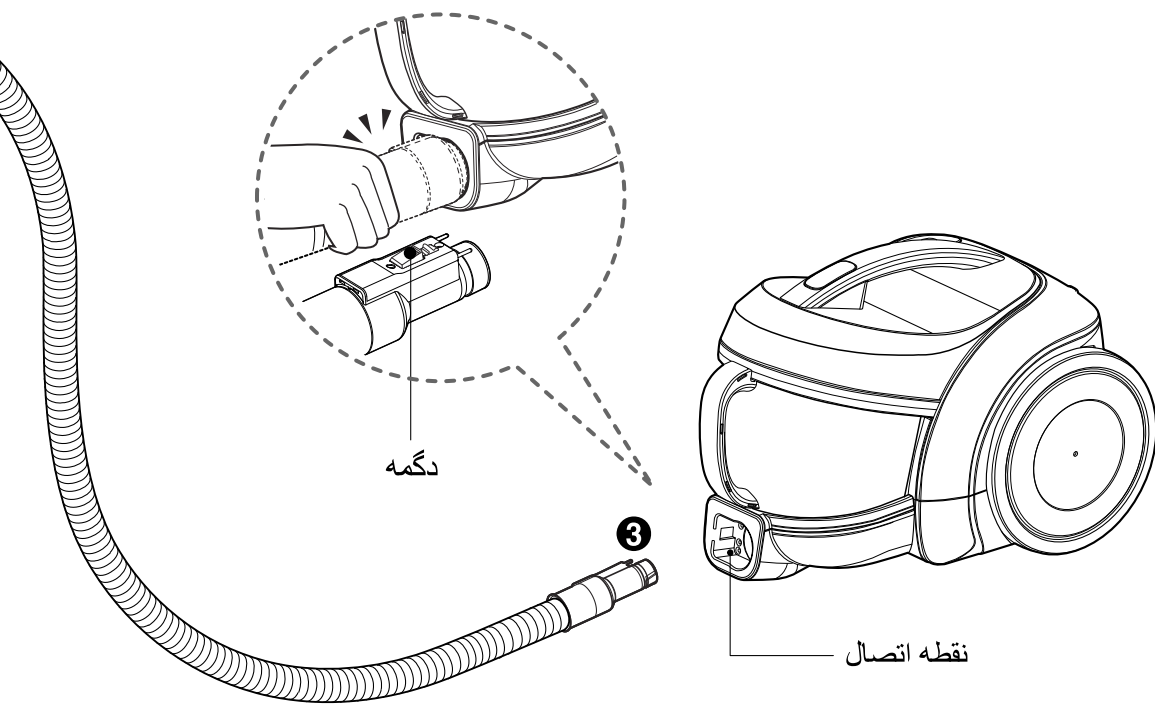
- سیم برق را به اندازه لازم و دلخواه بیرون بکشید و به پریز بزنید.
- پیچ کنترل پوشش در پشت دستگاه را روی حالت لازم تنظیم کنید.
- برای خاموش کردن دستگاه، پیچ کنترل را روی خاموش (OFF) تنظیم کنید.
- روی دسته شیلنگ انعطاف پذیر یک تنظیم کننده دستی قدرت مکش جارو وجود دارد که هنگام جارو کردن می توانید با آن قدرت مکش دستگاه را کم و زیاد کنید.
- پس از تمام شدن جارو کشی دوشاخه را از پریز خارج کنید و دکمه سیم جمع کن را فشار دهید.

### 2 پارک کردن جاروبرقی

- برای منتظر گذاشتن جاروبرقی در حالی که روشن است (مثلا برای برداشتن چیزی از سر راه آن) دستگاه را به اصطلاح پارک می کنیم.
- برای نگه داشتن شیلنگ انعطاف پذیر و کله گی، قلاب روی کله گی را در شکاف پهلوی جاروبرقی بلغزانید.

### 3 نگه داری

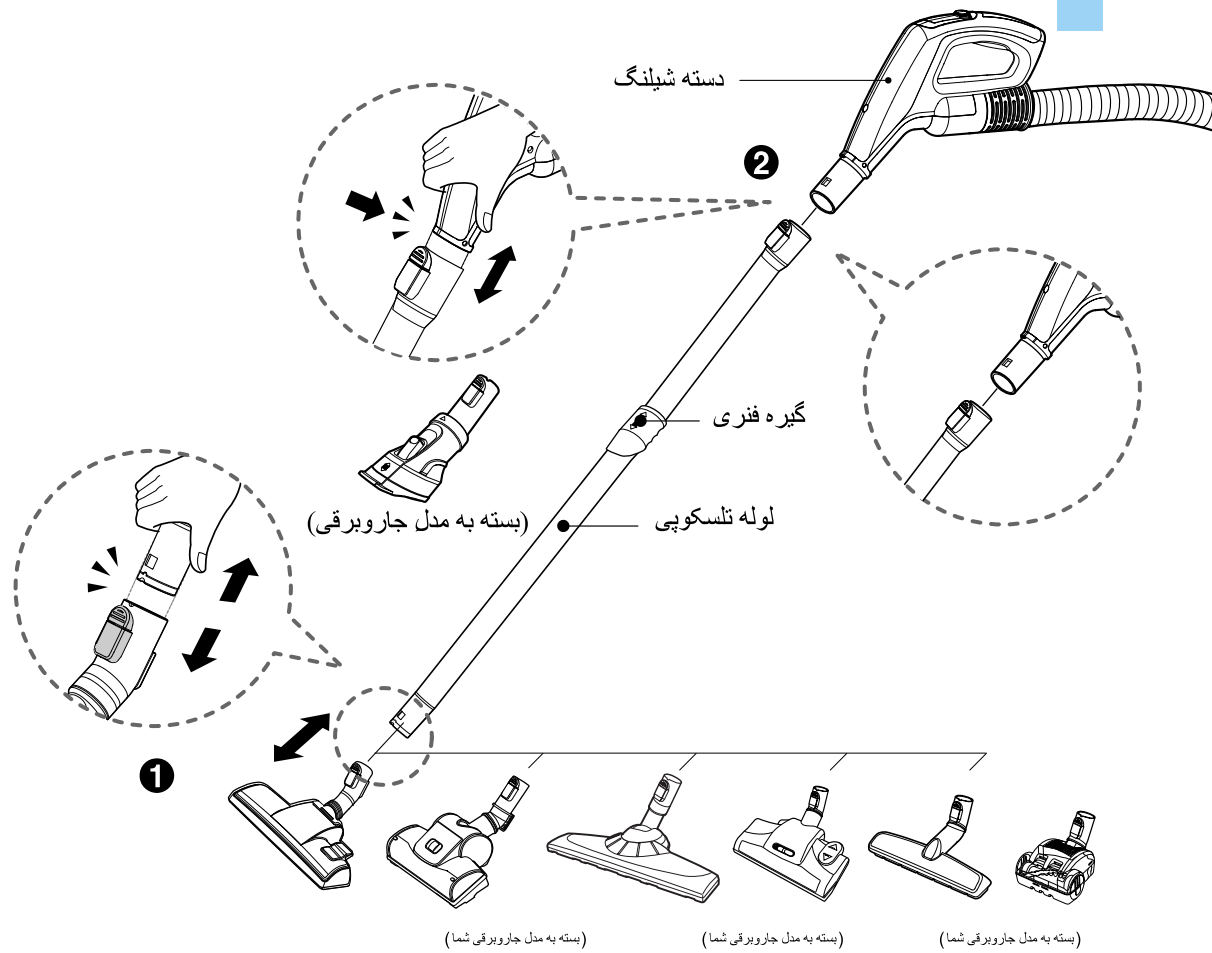
- وقتی جارو کشیدن را تمام و دستگاه را خاموش کردید، دکمه سیم جمع کن را فشار دهید تا سیم به طور خودکار جمع شود.
- می توانید پایه متحرک در انتهای دستگاه را بیرون بکشید و آن را به حالت عمودی بایستاتید.



### 3 اتصال شیلنگ به جاروبرقی

- انتهای شیلنگ را در گلوی جاروبرقی فرو کنید.
- وقتی می خواهید شیلنگ را از جاروبرقی جدا کنید، دگمه روی انتهای شیلنگ را فشار دهید و بعد شیلنگ را از گلوی جاروبرقی بیرون بکشید.

## روش کاربرد سر هم کردن جارو برقی



### 1 کله گی فرش و کف

- کله گی را به لوله تلسکوپی فرو کنید.

### 2 لوله تلسکوپی

- لوله تلسکوپی را محکم در دسته شیلنگ فرو کنید.
- گیره فنری را بکشید و نگه دارید.
- طول لوله را به اندازه دلخواه تنظیم کنید.







# فهرست

4~5	نکات مهم ایمنی
6~7	روش کاربرد
6	روش سر هم کردن جاروبرقی
8	روش کار کردن با جاروبرقی
9	روش کاربرد
11	راهنمایی های لازم درباره کله گی چرخاننده کوچک
12	استفاده از کله گی های الحاقی
13	خالی کردن محفظه زباله
14	تمیز کردن محفظه زباله
15	تمیز کردن فیلتر هوا و فیلتر ایمنی موتور
16	تمیز کردن فیلتر خروجی
17	اگر جاروبرقی کار نکرد، چه کار باید کرد؟
17	اگر قدرت مکش جاروبرقی کم شد، چه کار باید کرد؟





# دفترچه راهنمای کاربر

**VC-4801HT**  
**VC6820NHT**

## نوع جدید جاروبرقی گردبادی

لطفا پیش از استفاده از دستگاه همه اطلاعاتی را که در این دفترچه آمده است، به دقت مطالعه کنید، زیرا دربرگیرنده نکات مهمی درباره ایمنی شما و فرزندانتان و سالم ماندن دستگاه است.  
به ویژه همه نکات صفحه های 4 و 5 را برای ایمنی خود بخوانید.  
لطفا دفترچه راهنما را در دسترس بگذارید تا در هر زمان لازم به آن مراجعه کنید.

