

Model	CYKING-MINI		
Language	English, Hebrew		
Page	20 PAGE	Color(cover/body)	2/2
Material	Weight 100G	Size(W*H)	190*260
Date	2006. 02. 06	Designer	Liyanjun
Part No.	3828F i 3833V	Description	MANUAL, OWNERS

### Chage Record

No.	Change content	ECO No.	Date	Designer	Confirm
①					
②					
③					
④					
⑤					
⑥					
⑦					
⑧					
⑨					

# OWNER'S MANUAL

**V-CA241NT\*\*\NE\*\***

**V-CA241HT\*\*\HE\*\***

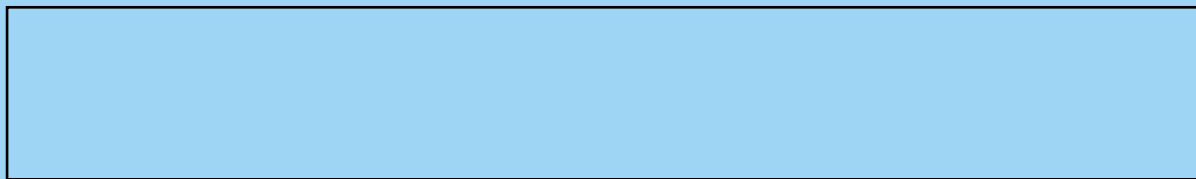
**V-CA251NT\*\*\NE\*\***

**V-CA251HT\*\*\HE\*\***

**V-CA261NT\*\*\NE\*\***

**V-CA261HT\*\*\HE\*\***

Bagless vacuum cleaner





# Table of contents

<b>Information for Your Safety</b> .....	3
<b>How to Use</b> .....	4
Assembling cleaner .....	4
Using the cleaning head and Accessory Nozzles.....	6
Emptying the Dust Chamber .....	8
Cleaning the Filter .....	9
Operating the cleaner .....	10
Cleaning the Exhaust Filter .....	11
How to use elbow tube, turbine brush .....	12
<b>User's guide for sani punch vacuum nozzle</b> .....	13
Features .....	13
Cleaning Vacuum Nozzle for Bedding.....	15



# Information for Your Safety

Please read all the following information, which contains important instructions for the safety, the use and the maintenance of the appliance.

This appliance complies with the following EC Directives: -73/23/EEC, 93/68/EEC-Low Voltage Directive-89/336EEC -EMC Directive.

- Never allow children to use the appliance unsupervised.
- Do not use the appliance If the power cord is damaged or faulty.
- If the power cord is damaged, it must be replaced by an approved LG Electronics Service Agent to avoid a hazard.
- Always switch the vacuum cleaner off before:
  - Emptying the dust chamber.
  - Cleaning or changing the filters.
- Do not vacuum flammable or explosive substances(liquids or gases).
- Do not vacuum hot ash, embers etc. nor sharp objects.
- Do not vacuum water or other liquids.
- Do not unplug by pulling on cord.
- Use only LG's recommended filters.
- When you vacuum with an attachment appliance that has a rotating brush roller:
  - Do not reach into the running brush roller.

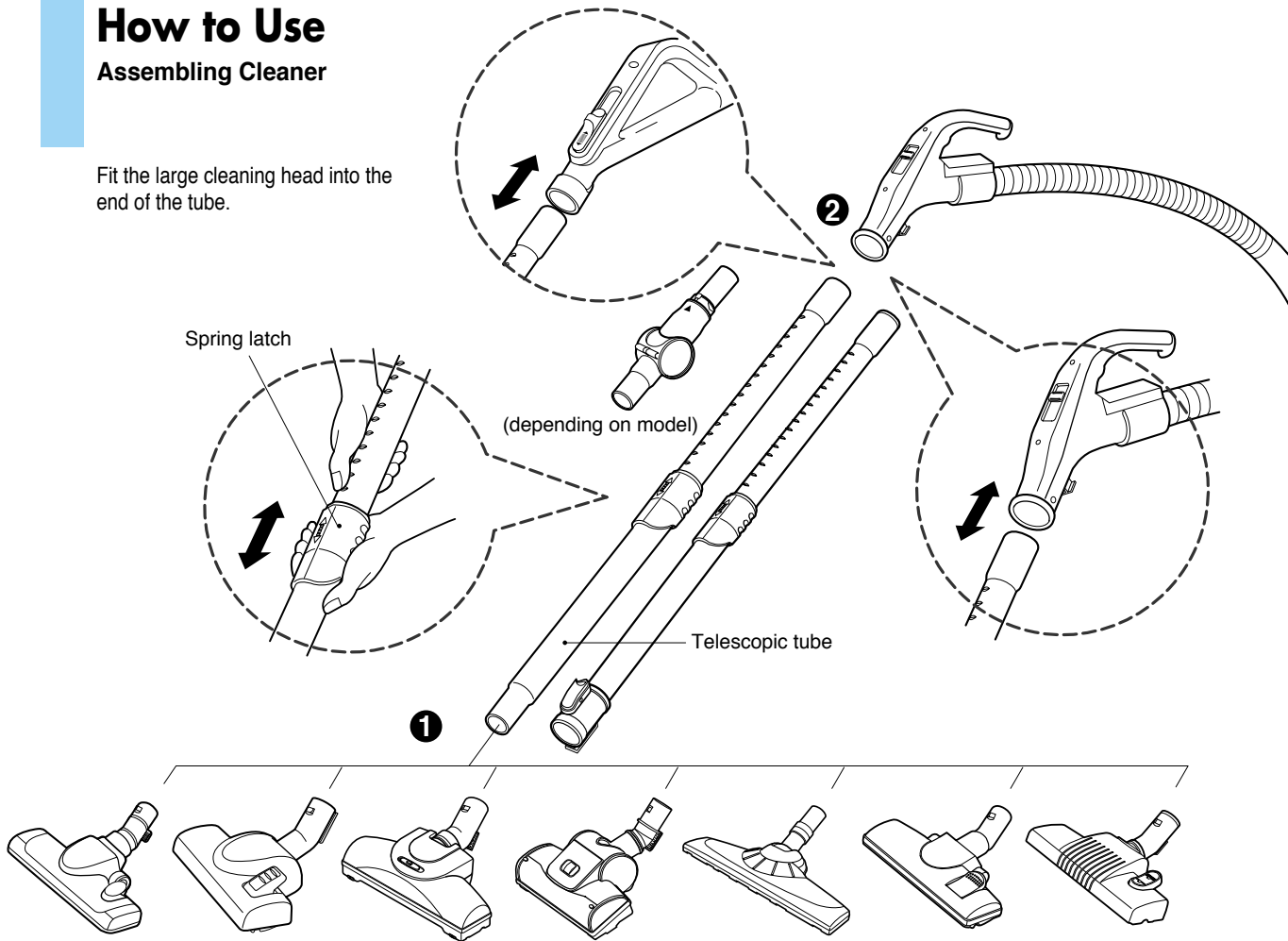
**Thermal protector:** This vacuum cleaner has a special thermostat that protects the cleaner in case of motor overheating. If the cleaner suddenly shuts off, turn off the switch and unplug the cleaner. Check the cleaner for a possible source of overheating such as a full dust chamber, a blocked hose or clogged filter. If these conditions are found, clean the dust chamber and filters (refer to 8~9 page) and wait at least 30 minutes before attempting to use the cleaner. After the 30 minutes period, plug the cleaner back in and turn on the switch. If the cleaner still does not run, contact a qualified electrician.



# How to Use

## Assembling Cleaner

Fit the large cleaning head into the end of the tube.

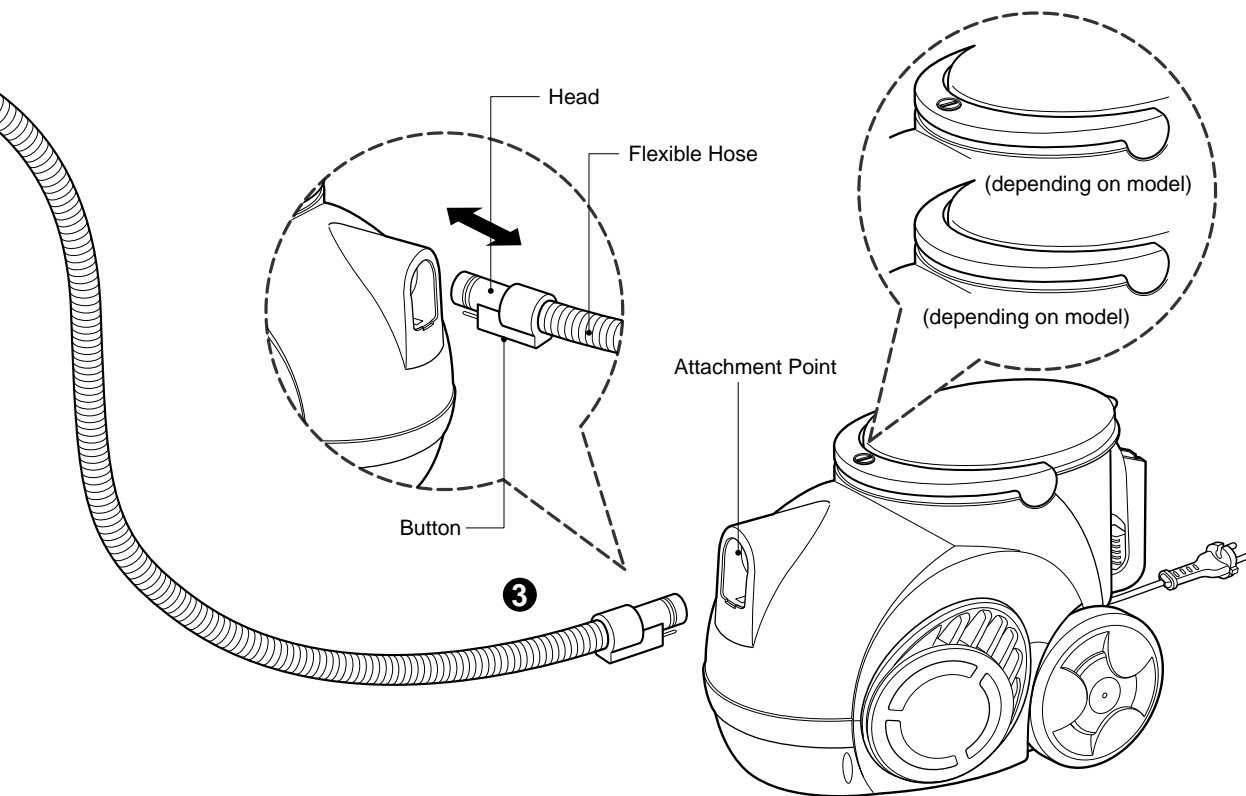


### ① The 2 position head, Turbine Brush (depending on model)

Push telescopic tube into nozzle outlet.

### ② Telescopic tube (depending on model)

- Press the spring latch to release.
- Pull out the tube to the desired length.
- Release spring latch to lock the tube in position.
- Push telescopic tube into hose handle firmly. (depending on model)



### 3 Connecting the flexible hose

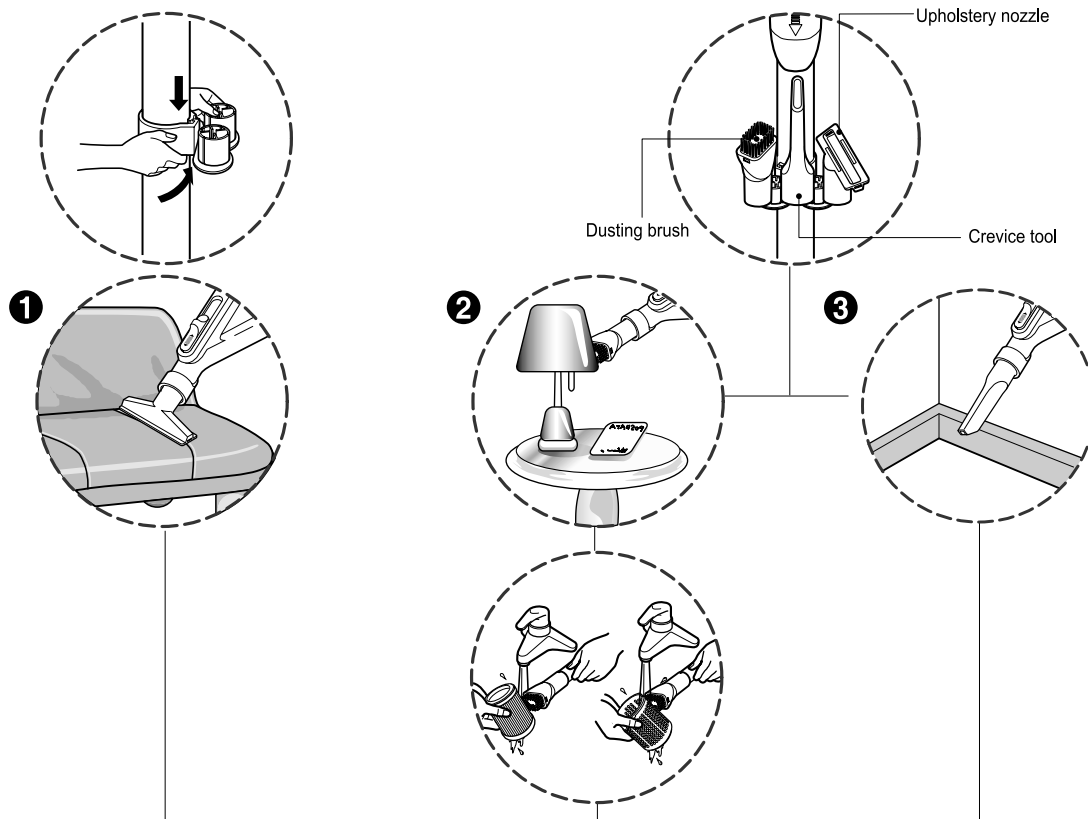
- Push the end of the head on the flexible hose into the attachment point on the vacuum cleaner.
- To remove the flexible hose from the vacuum cleaner, press on the button situated on the head, then pull the head out of the vacuum cleaner.

#### CAUTION

- Suction power may be weakened when insignificant dusts are sucked. In this case, clean the filter.
- Make the dust box empty if dusts are filled to the maximum degree and then clean the filter when it becomes 5 times.

## How to Use Using the cleaning head and Accessory Nozzles

Tear the vinyl bag and pull out accessories. Attach the accessory holder onto the telescopic tube. And then, fit the Dusting Brush, Crevice Tool and Upholstery Nozzle onto the accessory holder.



### 1 Upholstery Nozzle

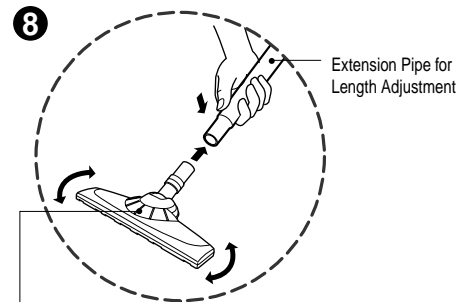
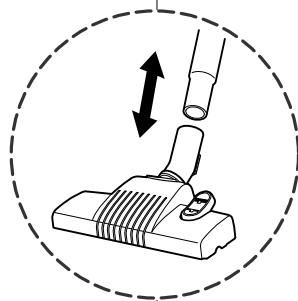
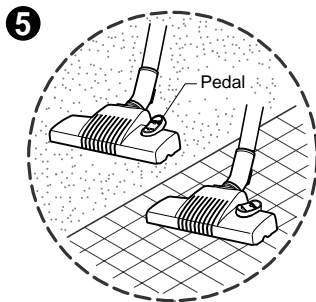
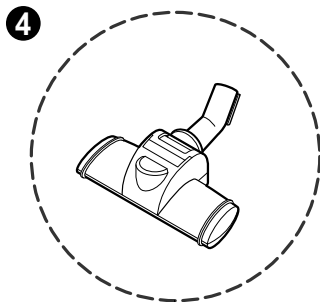
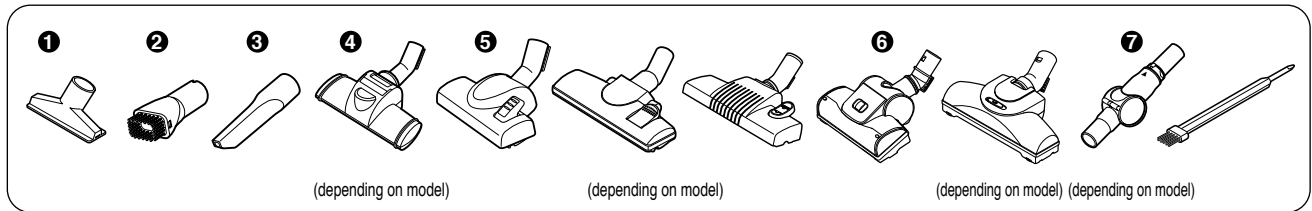
Upholstery Nozzle is for vacuuming upholstery, mattresses, etc. The thread collectors help to pick up the threads and fluff.

### 2 Dusting Brush

Dusting Brush is for vacuuming picture frames, furniture frames, books and other irregular surfaces. Dusting Brush is also used for cleaning Filters.

### 3 Crevice Tool

Crevice Tool is for vacuuming in those normally hard-to-reach places such as reaching cobwebs, or between the cushions of a sofa.



Suction Hole for Device Protection

Extension Pipe for Length Adjustment



**4 Sani punch nozzle (depending on model)**

**5 The 2 position head (depending on model)**

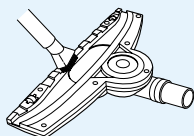
**8 Suction Hole for Device Protection**

Refer to Page 13-16

- **The 2 position cleaning head** equipped with a pedal which allows you to alter its position according to the type of floor to be cleaned.
- **Hard floor position (tiles, parquets floor)**  
Press the pedal to lower brush.
- **Carpet or rug position**  
Press the pedal to lift the brush up.

You can perform cleaning at any place like corner or crevice since revolution of the suction hole is free.

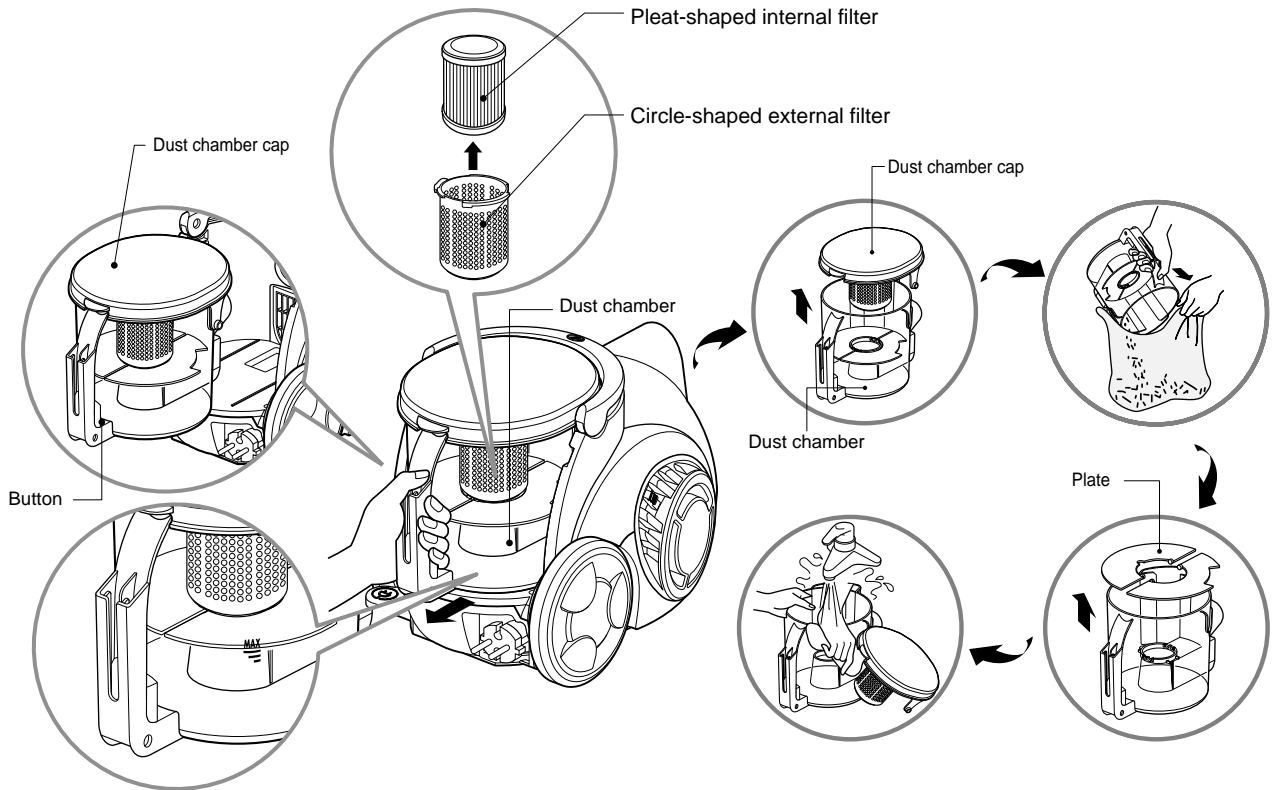
**How to Clean**



1. Remove dusts accumulated where the floor surface of the suction hole for device protection is dirty.
2. Cleaning of the whole suction hole with water may cause failure of product performance. Wipe it out with a dry cloth.



## How to Use Emptying the dust chamber

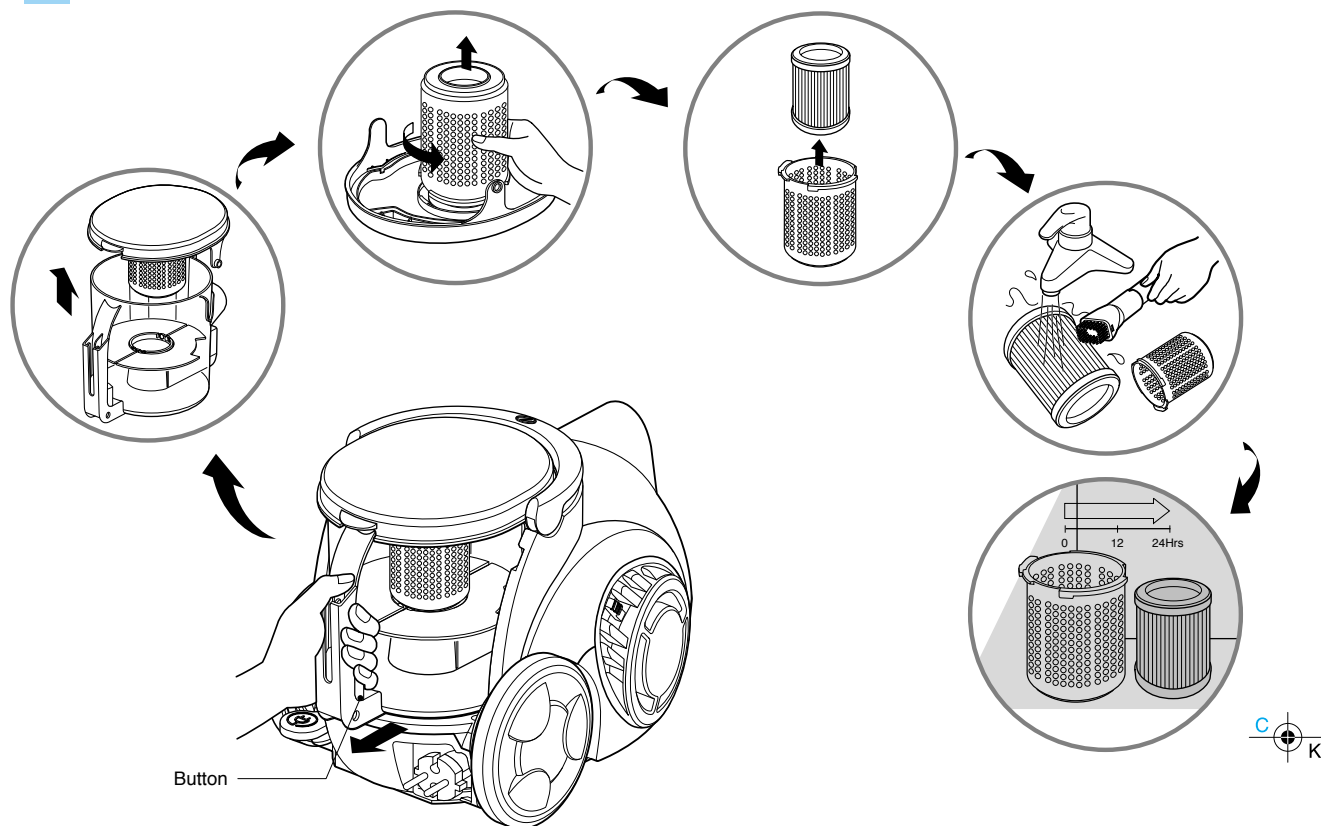


**Suction power may be weakened when insignificant dusts are sucked. In this case, clean the filter.**

- Turn off the vacuum cleaner and unplug it.
- Your vacuum cleaner is equipped with both a dust chamber and a motor filters.  
Press the button and pull the dust chamber forward.  
Remove the dust chamber cap.  
Clean the pleat-shaped and the circle-shaped filters.
- To reinstall the dust chamber, replace the dust chamber cap and push the dust chamber into the tank mount as far as it will go.

- Open the dust chamber cap.
- Remove two plates from the dust chamber.
- Wash both parts with softcloth. Gently rinse both parts under cold running water.

## How to Use Cleaning the Filter



The reusable filters are situated under the dust chamber cap and you can use it permanently.

- Press the button and pull the dust chamber forward.
- Open the dust chamber cap.
- Remove the filters by rotating it counter-clockwise.
- **Clean the filters with the dusting brush under cold running water.**
- **Allow the filters to dry in a shaded location for a day.**
- Make the dust chamber empty if dusts are filled to the maximum degree and then clean the filter.

Do not use the wet filter to avoid clogging.

### **⚠ WARNING!**

Gently rinse both parts separately under a cold running water until the water runs clear. **Do not use detergent or a washing machine or dishwasher.** Shake off excess water from the filter.

**Do not tumble/spindry, microwave or place in oven or on direct heat.**

Ensure the filter is completely dry.

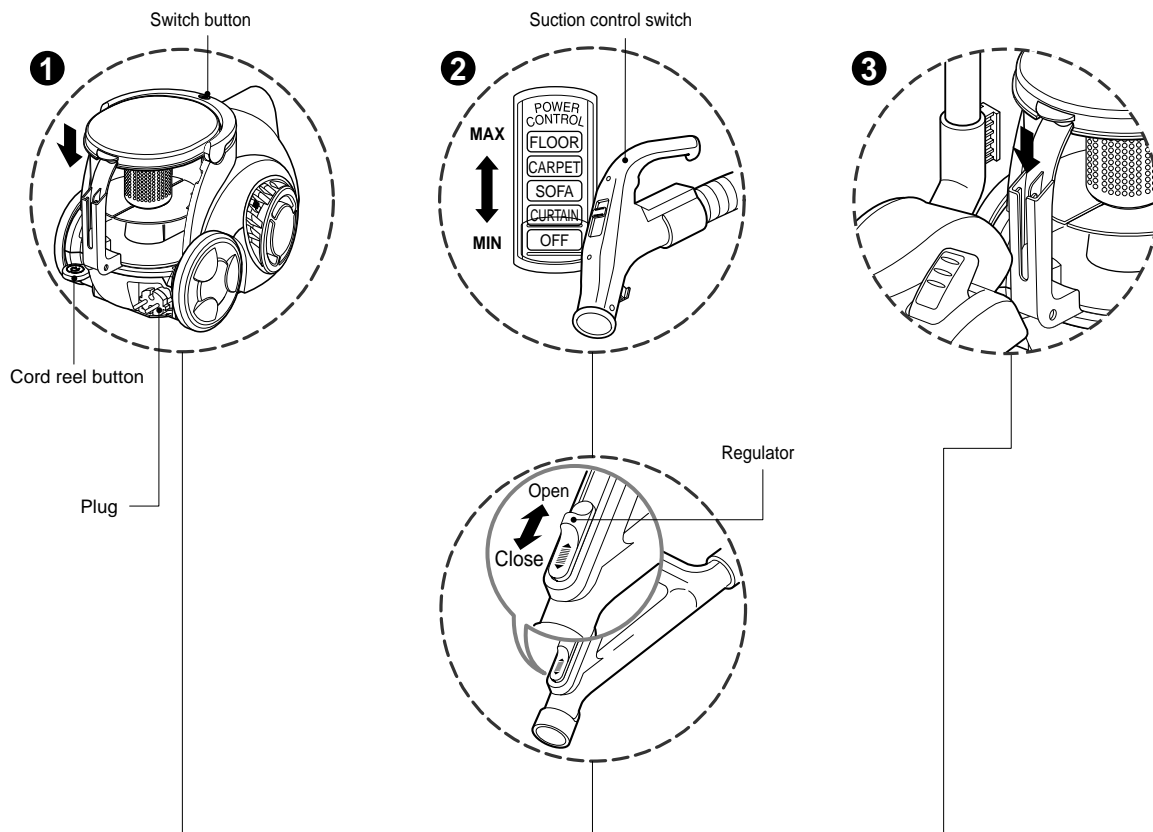
Re-assemble and place it back in your machine, filter frame.

**If the filter is damaged, do not place them in the machine.**

**Please call the Helpline.**

Do not use the net-shaped filter separately.

## How to Use operating the cleaner.



### 1 How to Plug in and Use

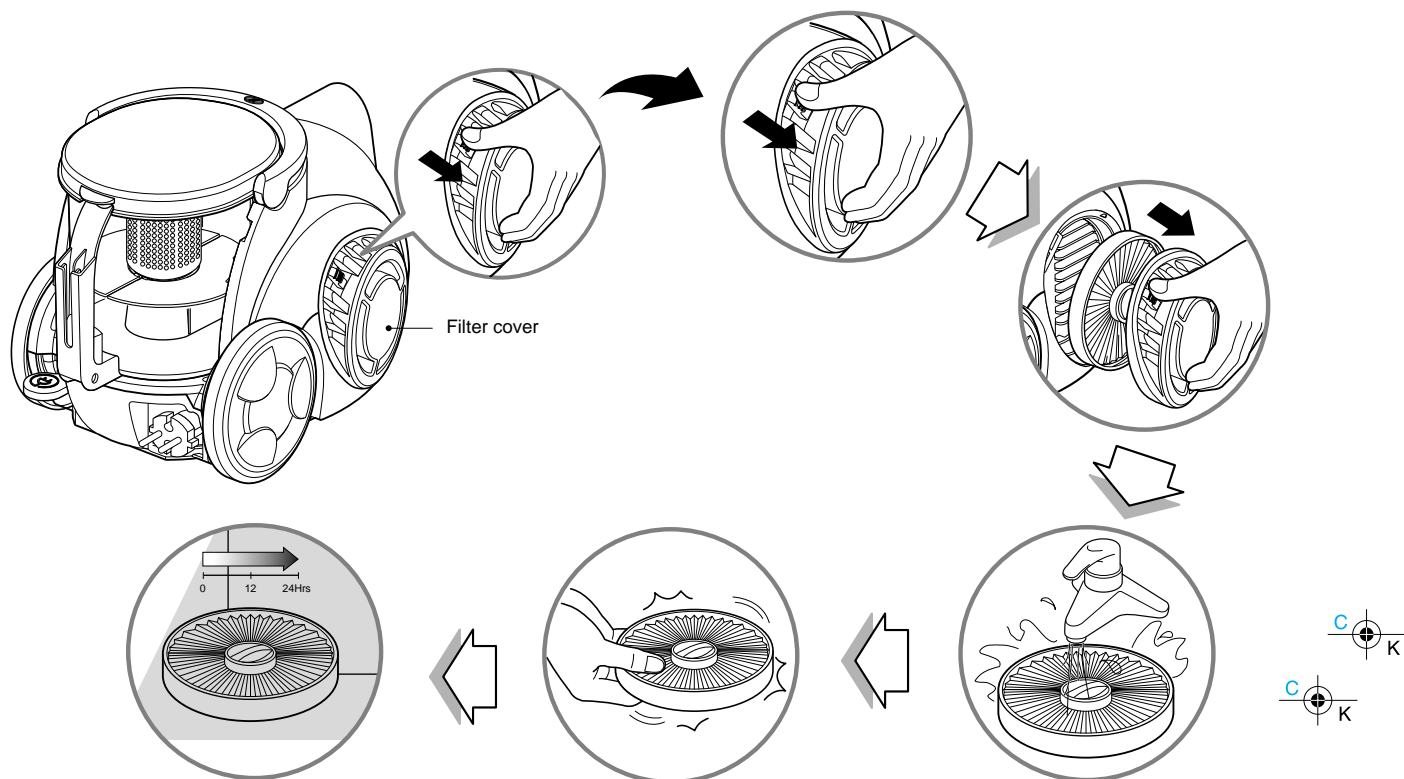
- Pull out the power cord to the desired length and plug into the socket.
- Push the suction control switch of the hose handle in the direction of the position what you want. (depending on model)
- To stop it, push down the suction control switch in the direction of OFF. (depending on model)
- Press switch button to start the vacuum cleaner. (depending on model)
- To stop it, press the switch button again. (depending on model)
- Press the cord reel button to retract the power cord after use.

### 2 Adjusting the Suction level(depending on model) 3 Park System

- Adjust suction with the suction control switch in the hose handle. (depending on model)
- The flexible hose handle has a manual air flow regulator which allows you to adjust the suction level briefly. (depending on model)

- To store after vacuuming and pause while vacuuming.
- For deposit after vacuuming, for example to move a small piece of furniture or a rug, use the Park system to support the flexible hose and cleaning head.
  - Slide the hook on the large cleaning head into the slot on the rear of the dust chamber.

## How to Use Cleaning the Exhaust Filter



- The exhaust filter is a washable and reusable HEPA filter.
- To change the exhaust filter, remove the filter cover on the body by release hook.
- Pull out the exhaust filter.
- Clean it with cold, running water.
  - Do Not use the brush
  - Using the brush will cause permanent damage and allow dust to bypass the filter.
- Allow exhaust filter to dry in a shaded location for a dry.
- The exhaust filter should be cleaned at least once a year.

# User's guide for sani punch vacuum nozzle (depending on model)

## Features

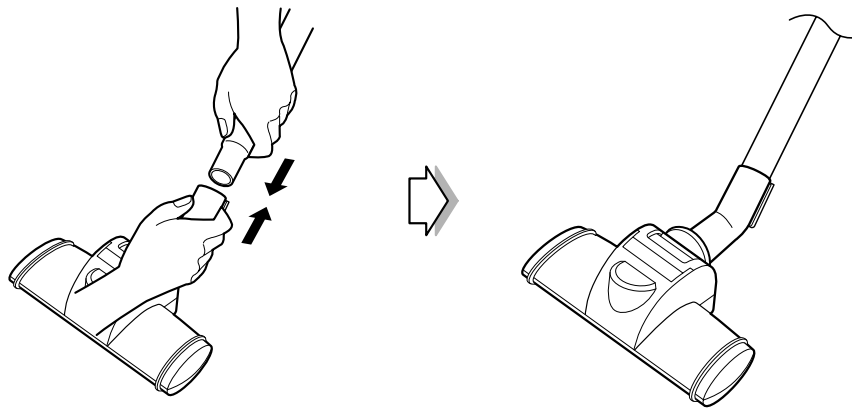
This nozzle picks up even dust inside through beating.  
The bottom part can be separated to be cleaned.  
Since the bottom does not stick to the surface, vacuuming is easy.

## How to use

Follow the directions below for proper use.

### Assembly

Connect the nozzle to the telescopic tube.



## Use

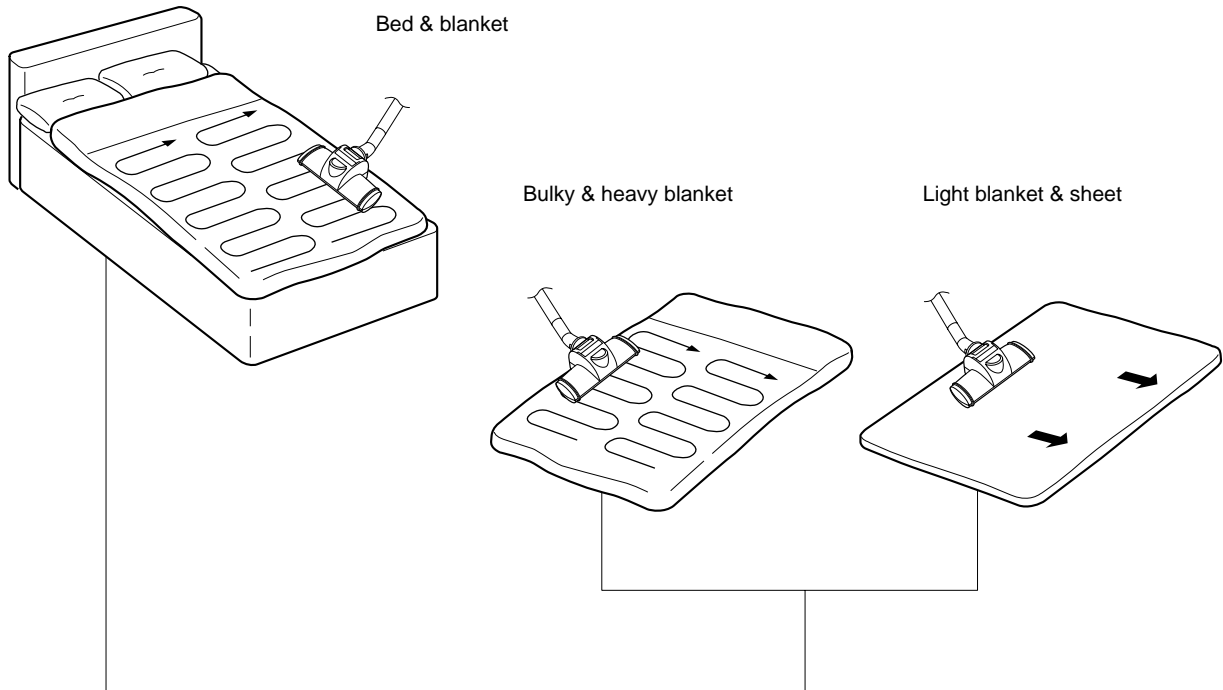
Set the suction power control switch to MAX POWER before vacuuming.  
Depending on the type of bedding, handling may be awkward or it may cause a lot of noise.  
If this is the case, adjust the suction power control switch to a lower setting.

If the punch bar does not move, lift the nozzle slightly off the surface.  
If it does not move, even after doing this, check if the suction power is too low or if the nozzle base is clogged with a foreign object.



This Sani Punch nozzle is for effective cleaning of beds and blankets to remove mites and dust.

Effective cleaning



### When using on the bed

Lay out the blanket and vacuum it on the bed

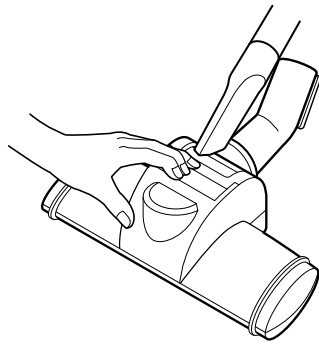
### When using on the floor

It is easier to clean a light blanket or sheet by pushing the nozzle in the direction of the arrow. To increase cleaning efficiency for light blankets, lay on top of a bulky blanket and then clean.

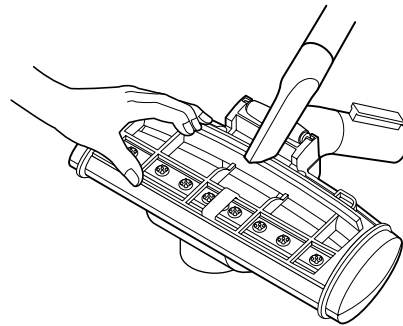
## User's guide for sani punch vacuum nozzle Cleaning Vacuum Nozzle for Bedding(depending on model)

For simple cleaning of the vacuum nozzle, detach the Sani Punch nozzle from the telescopic tube and attach the crevice tool to vacuum dust.

**Top**



**Bottom**

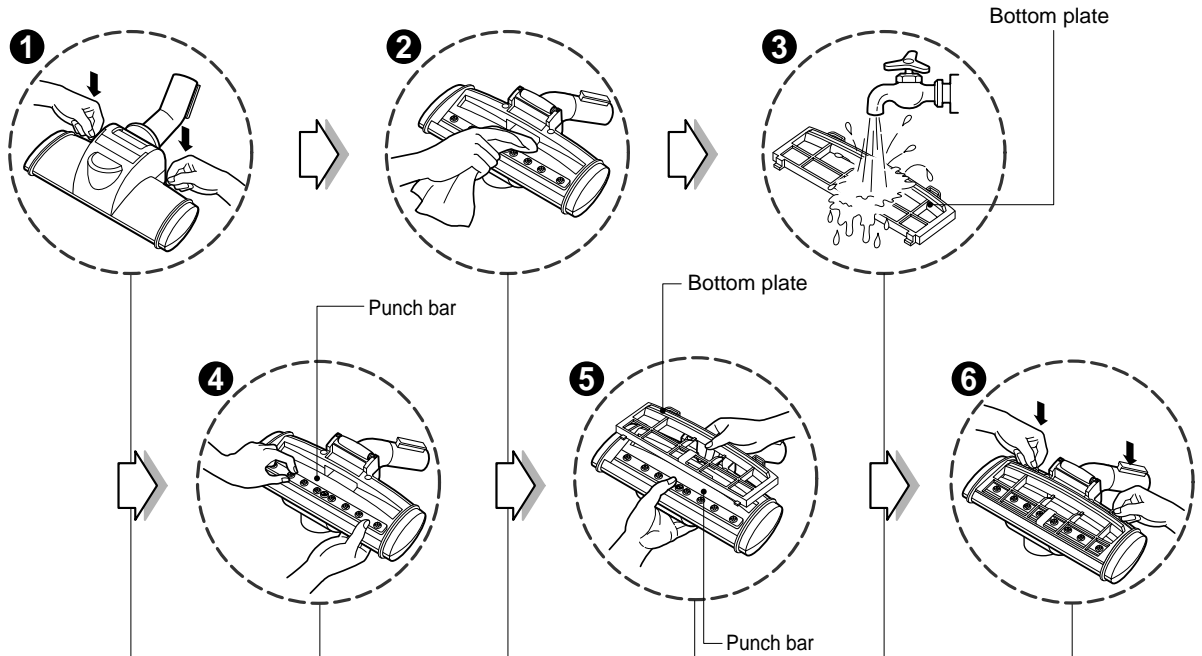


Since the vibrator inside is composed of precision parts, never disassemble the body.  
Be careful not to let foreign objects clog the air suction part on top of the vacuum nozzle.  
Since removal of the punch bar may cause performance problems, do not warp or remove it.  
Attach the bottom plate properly before using. Without this bottom plate, it may not function.

Since this vacuum nozzle has been made exclusively for cleaning beds, blankets and upholstery,  
use it only for these cleaning purposes.  
(Using it to clean the floor may result soiling it or a drop in performance, do not use it for such purposes.)

Follow the instruction below for through washing.

(Do not soak the entire body of the vacuum nozzle in water, it may cause the vibrator to malfunction)



**1** Press the button on the rear side of the vacuum nozzle to separate the bottom plate.

**2** Wipe all the soiled parts of the vacuum nozzle body with a cloth.

**3** Wash the removed bottom plate with water and dry it.

**4** Straighten the punch bar on the lower section.

**5** Insert the attachment projections on bottom plate to the vacuum nozzle grooves.

**6** Push down the tabs to secure.



## What to Do if Your Vacuum Cleaner Does Not Work

Check that the vacuum cleaner is correctly plugged in correctly and that the electrical socket is working.

## What to Do When Suction Performance Decreases

- Turn off the vacuum cleaner and unplug it.
- Check the telescopic tube, flexible hose and cleaning tool for blockages or obstructions.
- Check that the dust chamber is not full. Empty if necessary.
- Check that the exhaust filter is not blocked. Clean the exhaust filter, if necessary.



# Note







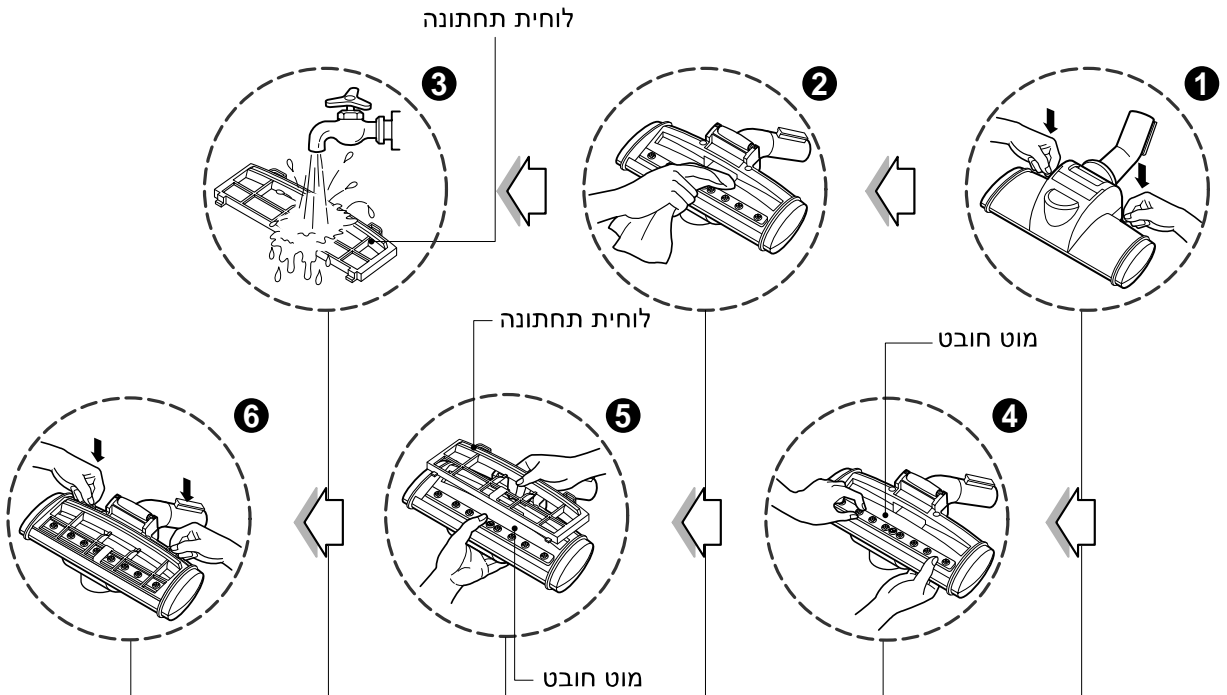
## מה לעשות במקרה ששואב האבק אינו פועל

בדקו ששואב האבק מחובר לחשמל כהלכה וששקע החשמל תקין.

## מה לעשות במקרה שביצועי השאיבה פוחתים

- כבו את שואב האבק ונתקו אותו מהחשמל.
- בדקו אם הצינור הטלסקופי, הצינור הגמיש ואביזר הניקוי סתומים או חסומים.
- בדקו אם תא האבק מלא. במקרה הצורך, רוקנו אותו.
- בדקו אם מסנן הפליטה חסום. במקרה הצורך, נקו את מסנן הפליטה.

לניקוי יסודי, בצעו את ההוראות להלן.  
 (אל תטבלו במים את כל גוף פיית השאיבה. דבר זה עלול לגרום נזק לויברטור.)



**1** לחצו על הלחצן בצד האחורי של פיית השאיבה, כדי להפריד את הלוחית התחתונה.

**2** נגבו במטלית את כל החלקים המלוכלכים של גוף פיית השאיבה.

**3** לאחר הסרת הלוחית התחתונה, שטפו אותה במים וייבשו אותה.

**4** יישרו את המוט החובט בחלק התחתון.

**5** הכניסו את בליטות החיבור שבלוחית התחתונה לתוך החריצים שבפיית השאיבה.

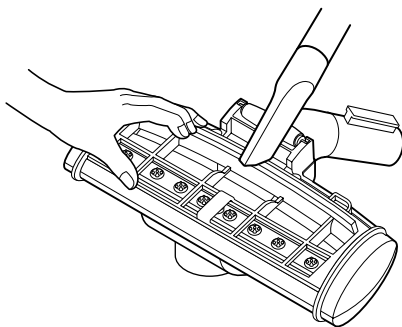
**6** דחפו את הלשוניות כלפי מטה כדי לאבטח.

# מדריך למשתמש עבור פיית שאיבה חובטת Sani

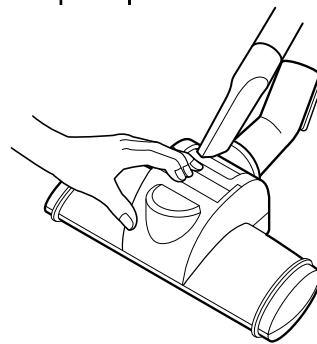
## ניקוי פיית השואב עבור מצעים

לניקוי פשוט של פיית השאיבה, נתקו את הפייה החובטת Sani מהצינור הטלסקופי וחברו פייה לניקוי פינות לשאיבת אבק.

חלק תחתון



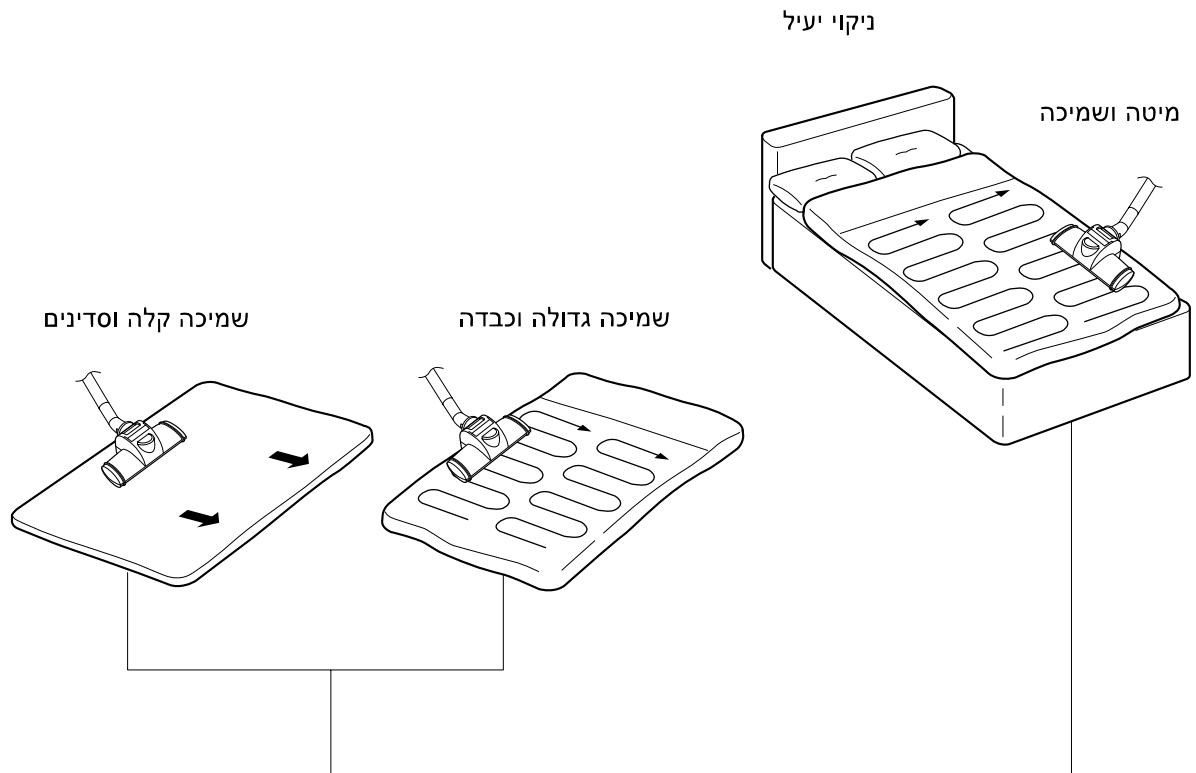
חלק עליון



כיוון שהוויברטור הפנימי מורכב מחלקים מדויקים, אין לפרק את הגוף. הקפידו לא לאפשר לחפצים זרים להיתקע בחלק שאיבת האוויר בחלק העליון של פיית השואב. כיוון שהסרת המוט החובט עלולה לפגוע בביצועים, אין לקפלו או להסירו. לפני השימוש, חברו את הלוחית התחתונה כהלכה. ללא לוחית תחתונה זו, האביזר עשוי שלא לפעול.

כיוון שפיית שאיבה זו יוצרה במיוחד לניקוי מיטות, שמיכות וריפוד, השתמשו בה רק למטרות אלה. (שימוש בפייה לניקוי רצפה עשוי ללכלך אותה ולפגוע בביצועים. אל תשתמשו בה למטרות אלה.)

פייה חובטת Sani זו מיועדת לניקוי יעיל של מיטות וסדינים, להסרת קרדיות ואבק.



### שימוש על הרצפה

קל יותר לנקות שמיכות קלות או סדינים על-ידי דחיפת הפייה בכיוון החץ. כדי להגדיל את יעילות הניקוי של שמיכות קלות, הניחו מעל לשמיכה כבדה ונקו.

### שימוש במיטה

פרשו את השמיכה ושאבו אותה על המיטה

# מדריך למשתמש עבור פיית שאיבה

## חובטת Sani (בהתאם לדגם)

### תכונות

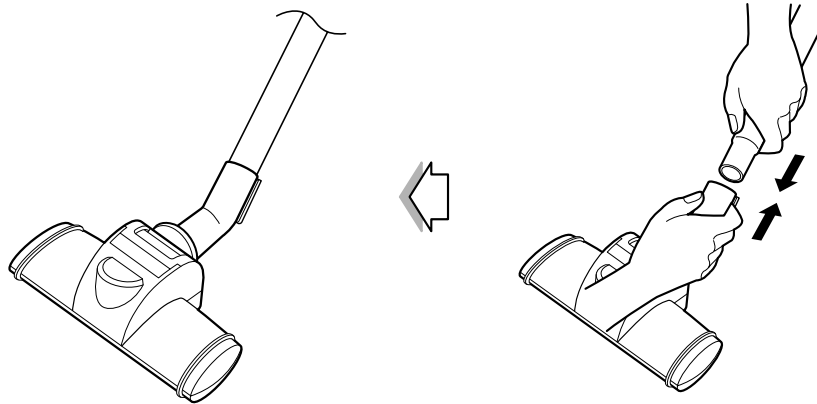
פייה זו שואבת אבק שנמצא בפנים על-ידי חבטות. ניתן להפריד את החלק התחתון כדי לנקותו. כיוון שהחלק התחתון אינו נצמד למשטח, שאיבת האבק קלה יותר.

### אופן השימוש

לשימוש כראוי, בצעו את ההוראות להלן.

### הרכבה

חברו את הפייה לצינור הטלסקופי.



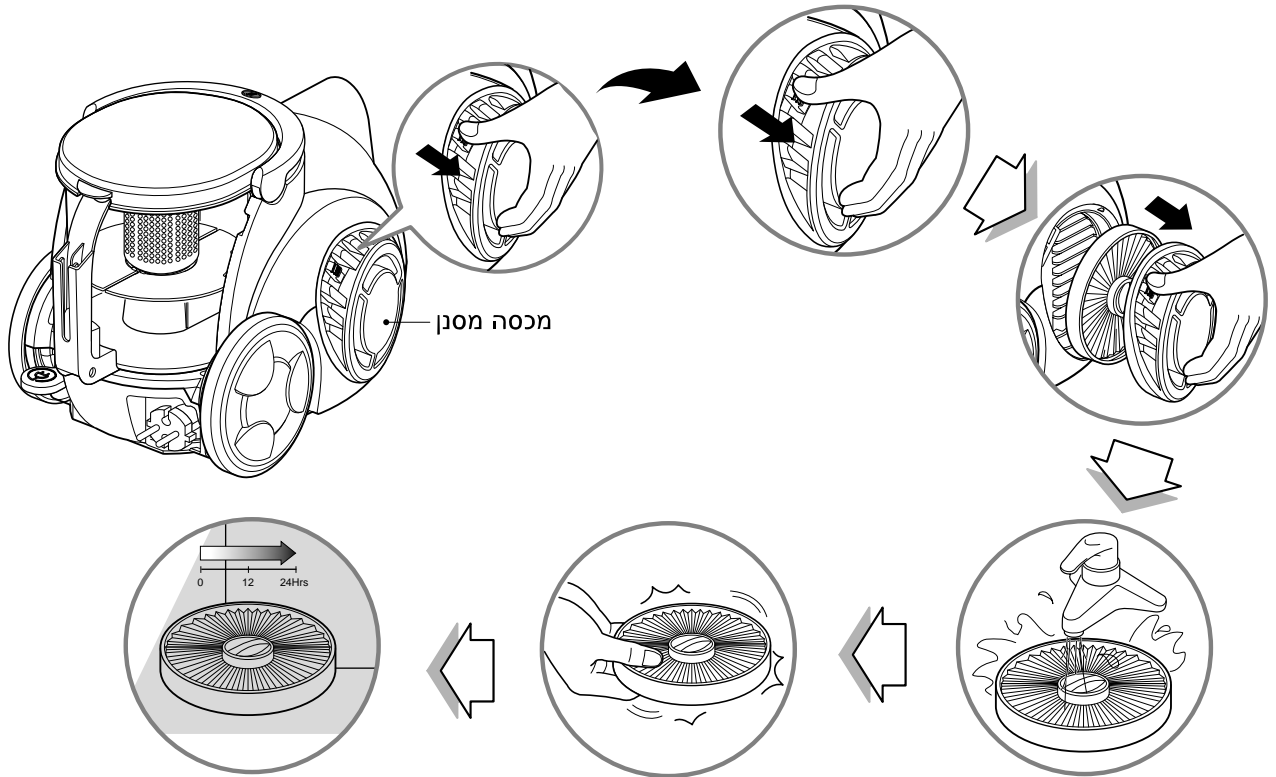
### שימוש

לפני השאיבה, העבירו את מתג בקרת השאיבה לעוצמה מרבית (MAX POWER). בהתאם לסוג המצעים, הטיפול עשוי להיות קשה או שעלול להיגרם רעש רב. במקרה זה, הורידו את עוצמת השאיבה.

אם המוט החובט אינו נע, הרימו מעט את הפייה מהמשטח. אם בכל זאת הוא אינו זז, בדקו אם עוצמת השאיבה נמוכה מדי, או אם עצם זר נתקע בבסיס הפייה.

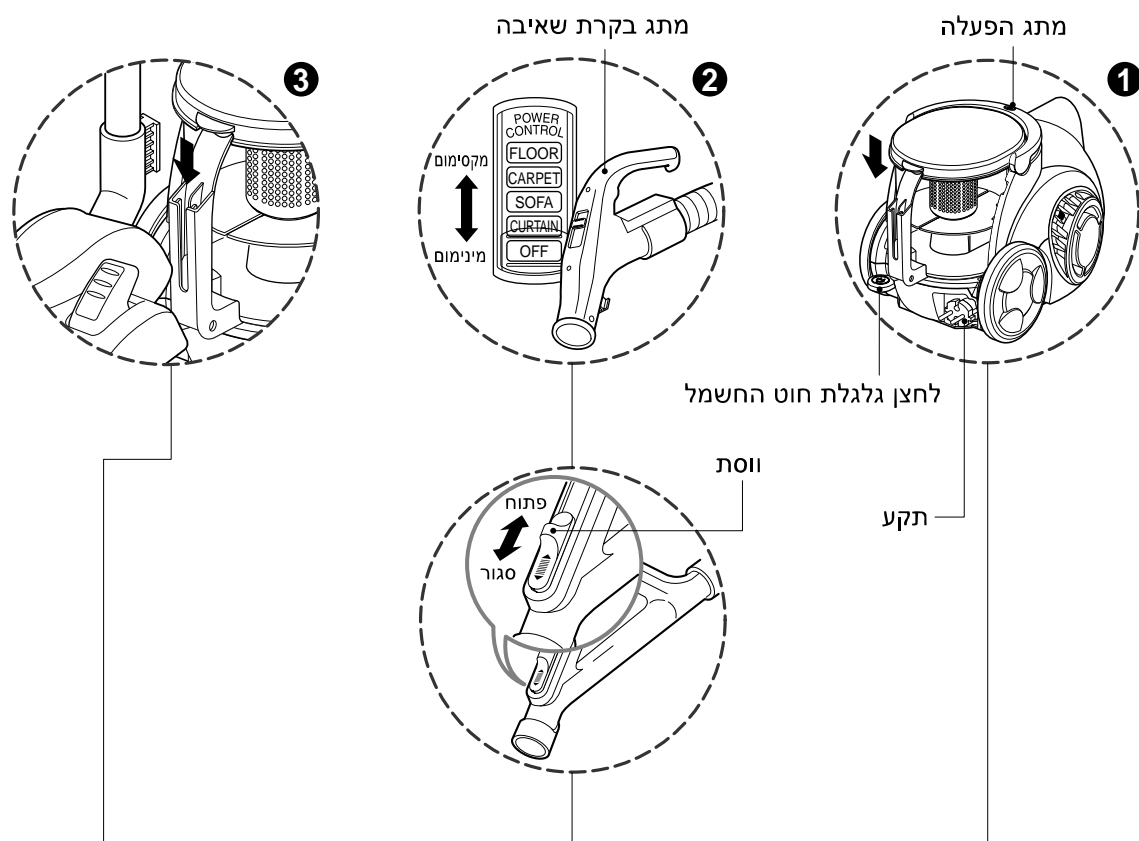


## אופן השימוש ניקוי מסנן הפליטה



- מסנן הפליטה הוא מסנן HEPA רב-שימושי שניתן לרחוץ אותו.
- כדי להחליף את מסנן הפליטה, הסירו את מכסה המסנן שבגוף המכשיר באמצעות וו השחרור.
- משכו החוצה את מסנן הפליטה.
- נקו במים קרים זורמים. אין להשתמש במברשת
- שימוש במברשת יגרום לנזק קבוע שיאפשר לאבק לעבור את המסנן.
- הניחו למסנן הפליטה להתייבש במקום מוצל למשך יממה.
- יש לנקות את מסנן הפליטה פעם בשנה לפחות.

# אופן השימוש הפעלת שואב האבק



## 1 אופן החיבור לחשמל והפעלה

- משכו את כבל החשמל לאורך הרצוי ותקעו אותו בשקע חשמל.
- דחפו את מתג בקרת השאיבה של ידית הצינור בכיוון המיקום הרצוי. (בהתאם לדגם)
- כדי להפסיק את הפעולה, דחפו את מתג בקרת השאיבה לכיוון OFF (כבוי). (בהתאם לדגם)
- לחצו על מתג ההפעלה כדי להפעיל את שואב האבק. (בהתאם לדגם)
- כדי להפסיק את הפעולה, לחצו שוב על המתג. (בהתאם לדגם)
- לאחר השימוש, לחצו על לחצן גלגלת כבל החשמל כדי להחזיר את הכבל פנימה.

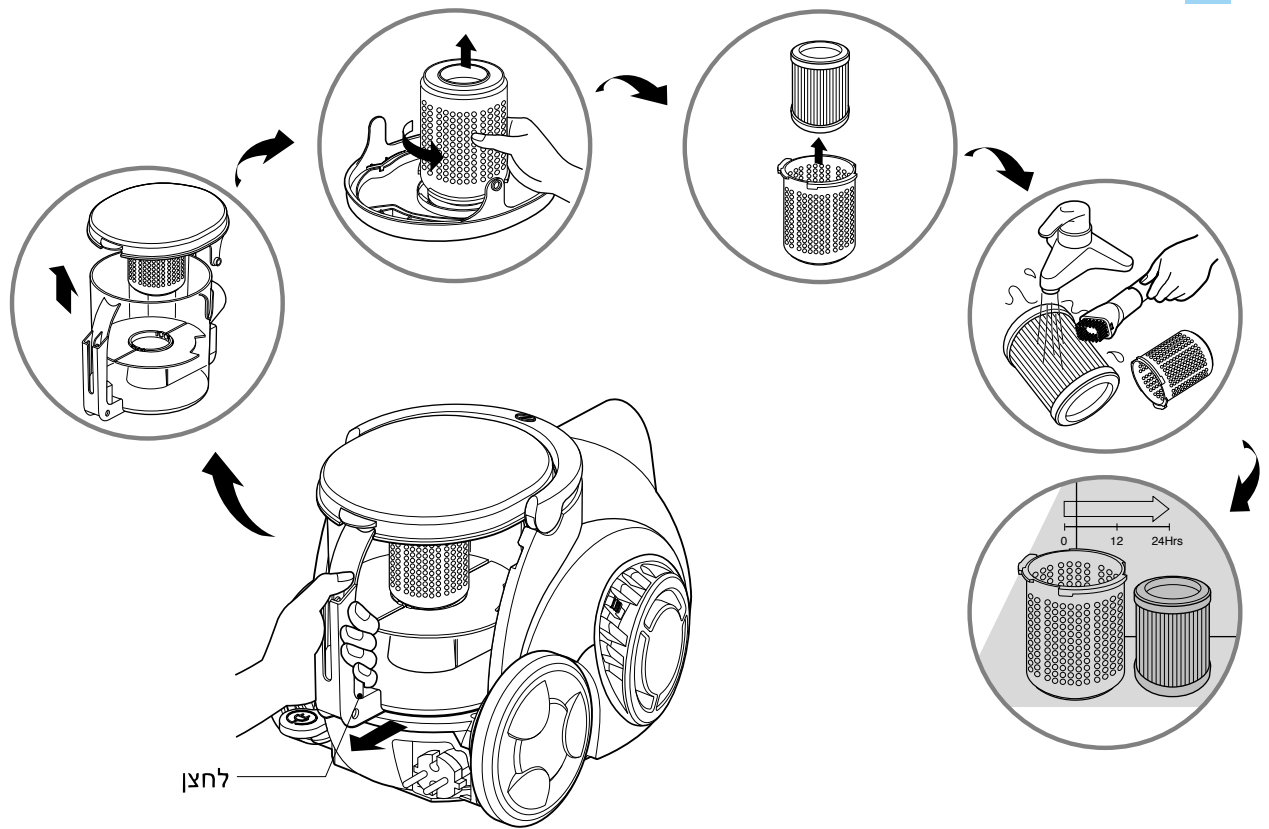
## 2 כוונון עוצמת השאיבה (בהתאם לדגם)

- כווננו את עוצמת השאיבה באמצעות מתג בקרת השאיבה שבידית הצינור. (בהתאם לדגם)
- ידית הצינור הגמיש מצוידת בווסת זרימת אוויר ידני שמאפשר לכוון במהירות את עוצמת השאיבה. (בהתאם לדגם)

## 3 מערכת חנייה

- לאחסון בסיום השאיבה ולהפסקה בזמן השאיבה.
- להצבה לאחר שאיבה, לדוגמה כדי להזיז רהיט קטן או מרבד, השתמשו במערכת החנייה כדי לתמוך בצינור הגמיש ובראש הניקוי.
- החליקו את הוו ששל ראש הניקוי הגדול לתוך החרץ שבחלקו האחורי של תא האבק.

## אופן השימוש ניקוי המסנן

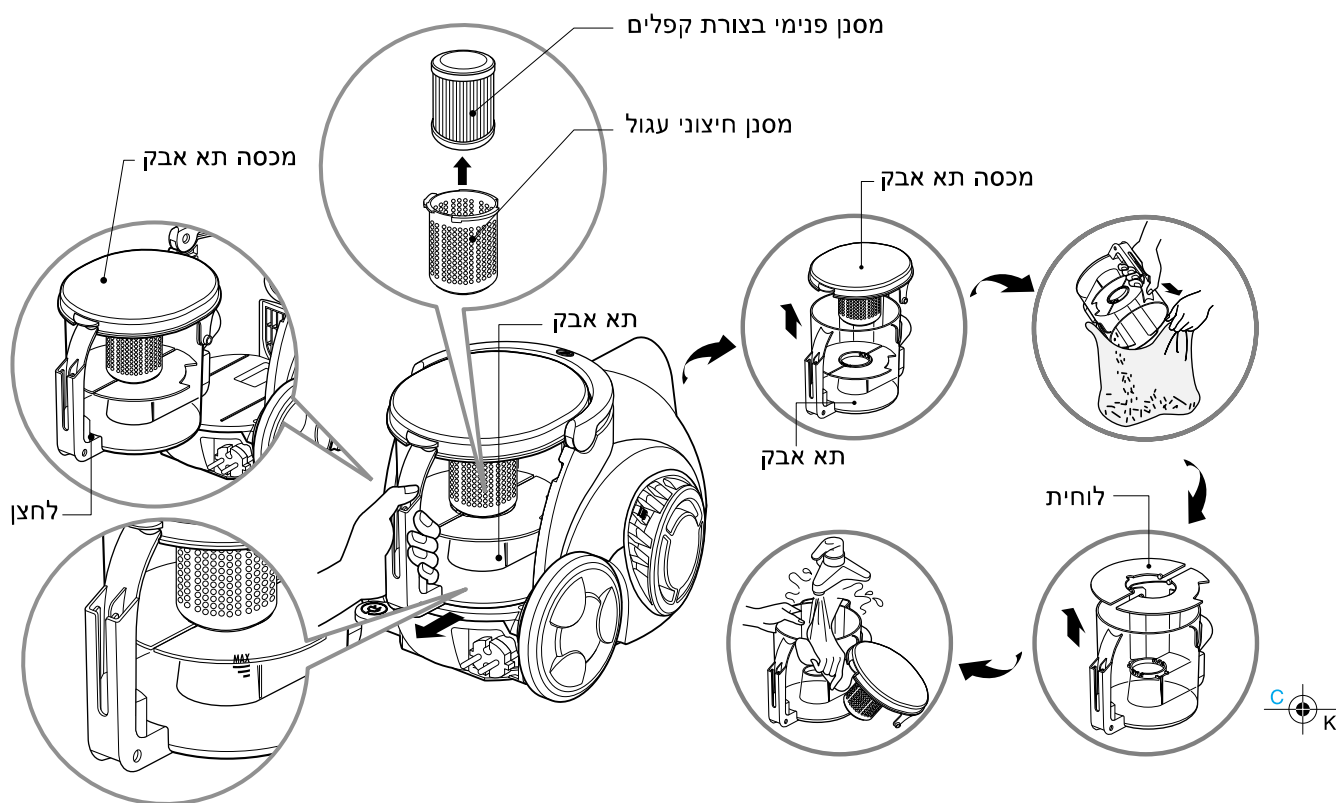


- המסננים הרב-פעמיים נמצאים תחת מכסה תא האבק וניתן להשתמש בהם לצמיתות.
  - לחצו על הלחצן כדי למשוך את תא האבק לפניכם.
  - פתחו את מכסה תא האבק.
  - הסירו את המסננים על-ידי סיבובם כנגד כיוון השעון.
  - **נקו את המסננים באמצעות מברשת האבק תחת מים קרים זורמים.**
  - **הניחו למסננים להתייבש במקום מוצל למשך יממה.**
  - כאשר תא האבק מתמלא עד למקסימום, רוקנו אותו ולאחר מכן נקו את המסנן.
- אין להשתמש במסנן רטוב, כדי למנוע סתימה.

### ⚠ אזהרה!

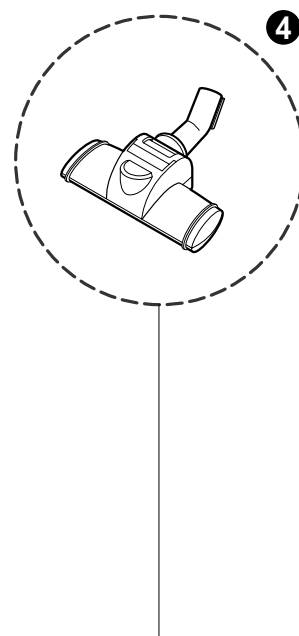
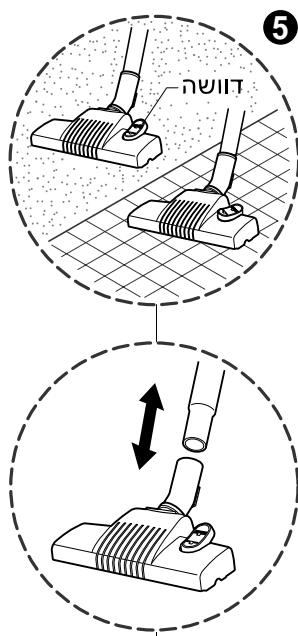
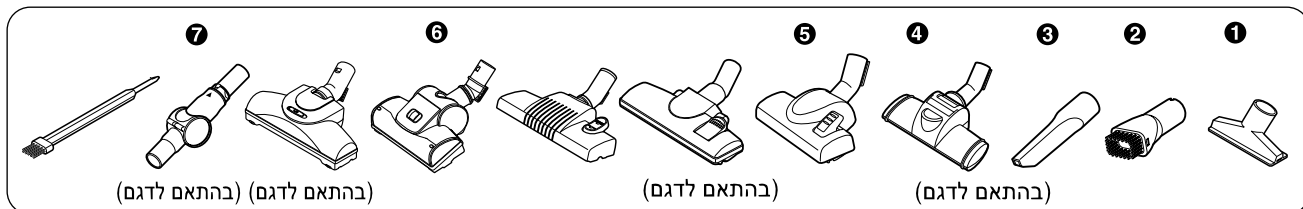
שטפו בעדינות את שני החלקים בנפרד תחת מים קרים זורמים עד שהמים יהיו נקיים. **אין להשתמש בחומר ניקוי ואין לנקות במכונת כביסה או במדיח כלים.** נערו את עודף המים מהמסנן. **אין לסחוט, לייבש במיקרו-גל או להניח בתנור או בחום ישיר.** ודאו שהמסנן יבש לגמרי. הרכיבו מחדש ושימו חזרה במכשיר במסגרת המסנן. **אם המסנן פגום, אין להתקינו במכשיר. פנו לקו העזרה.** אין להשתמש בשואב כאשר מסנן הרשת אינו מותקן.

# אופן השימוש ריקון תא האבק



- עוצמת השאיבה עשויה להיחלש כאשר נשאבים חלקיקי אבק זעירים. במקרה זה, נקו את המסנן.**
- כבו את שואב האבק ונתקו אותו מהחשמל.
  - שואב האבק מצויד בתא אבק וכן במסנני מנוע.
  - לחצו על הלחצן כדי למשוך את תא האבק לפנים.
  - הסירו את מכסה תא האבק.
  - נקו את המסנן בצורת הקפלים ואת המסנן העגול.
  - כדי להתקין מחדש את תא האבק, הרכיבו מחדש את המכסה ודחפו את תא האבק לתוך בסיס המכל עד הסוף.

- פתחו את מכסה תא האבק.
- הסירו את שתי הלוחיות מתא האבק.
- נקו את שני החלקים במטלית רכה.
- שטפו בעדינות את שני החלקים תחת מים קרים זורמים.



### 8 חור שאיבה להגנת המכשיר

באפשרותכם לנקות בכל מקום, כגון פינות, משום שסיבוב חור השאיבה חופשי.

### 5 הראש הדו-מצבי (בהתאם לדגם)

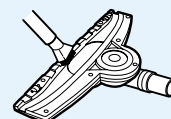
- ראש הניקוי הדו-מצבי מצויד בדושה שמאפשרת לשנות את מצבו בהתאם לסוג הרצפה שיש לנקות.
- מצב רצפה קשה (מרצפות, רצפת פרקט) לחצו על הדושה כדי להוריד את המברשת.
- מצב שטיח או מרבד לחצו על הדושה כדי להרים את המברשת.

### 4 פייה חובטת Sani (בהתאם לדגם)

עיינו בעמודים 13-16.

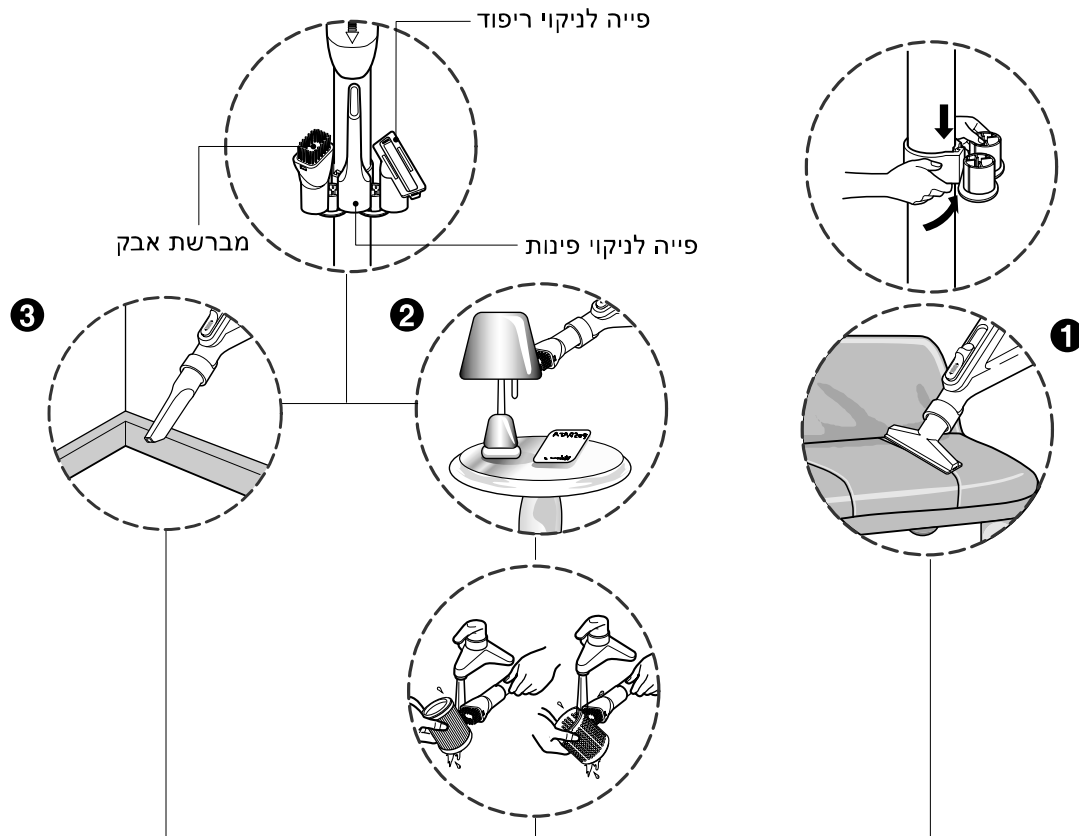
### אופן הניקוי

1. הסירו לכלוך שהצטבר בחלק התחתון של חור השאיבה להגנת המכשיר.
2. ניקוי חור השאיבה במים עלול לפגוע בביצועי המכשיר. נגבו במטלית יבשה.



# אופן השימוש שימוש בראש הניקוי ובאביזרי הפיות

קרעו את שקית הניילון והוציאו את האביזרים. חברו את מחזיק האביזרים לצינור הטלסקופי. לאחר מכן, חברו למחזיק האביזרים את מברשת האבק, הפייה לניקוי פינות או את הפייה



## 3 פייה לניקוי פינות

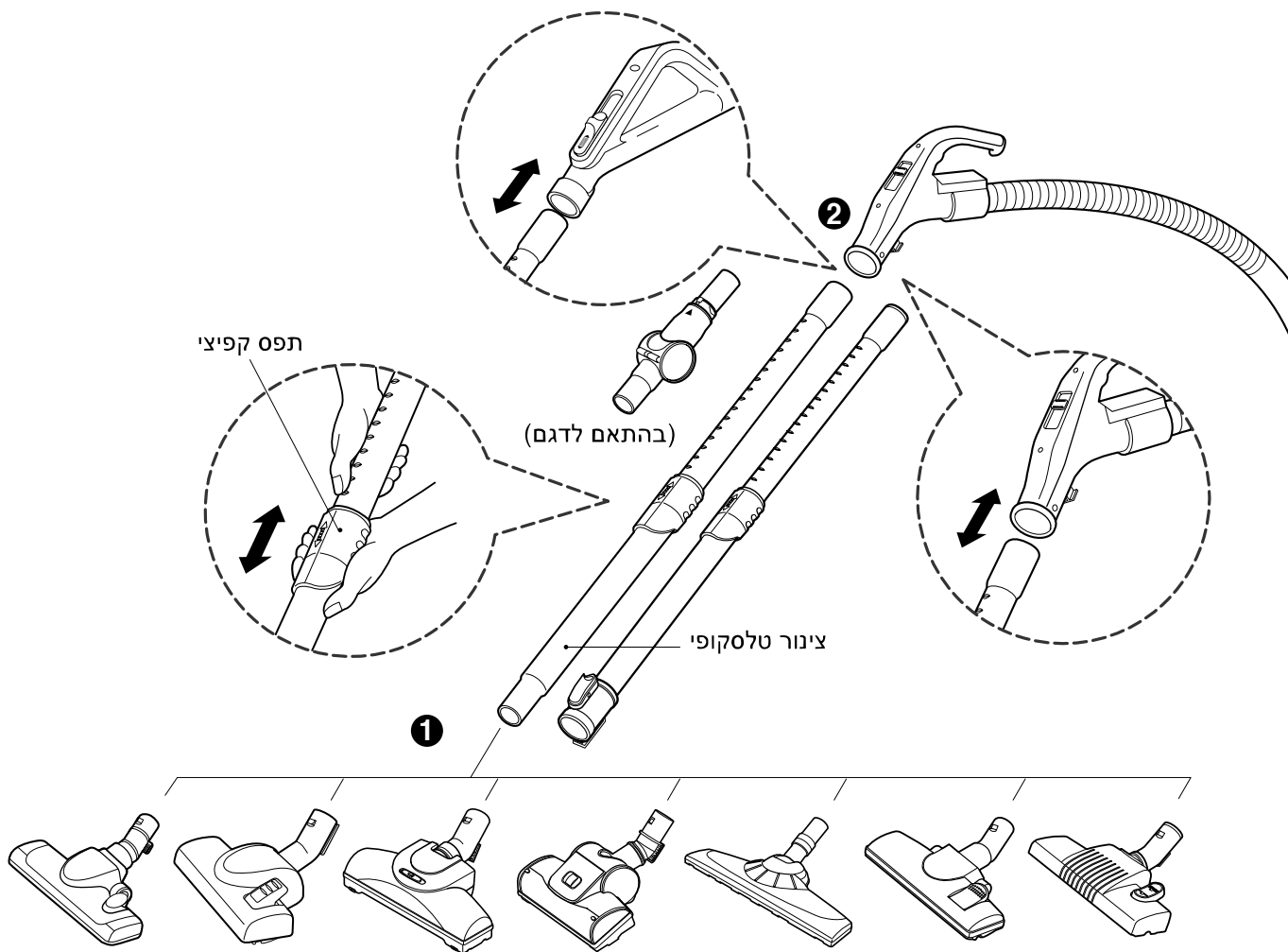
הפייה לניקוי פינות מיועדת לשאיבה במקומות שבדרך כלל קשה להגיע אליהם כגון קורי עכביש, או בין כריות הספה.

## 2 מברשת אבק

מברשת האבק מיועדת לשאיבת מסגרות של תמונות, רהיטים, ספרים ומשטחים לא ישרים אחרים. מברשת האבק משמשת גם לניקוי מסננים.

## 1 פייה לניקוי ריפוד

הפייה לניקוי ריפוד מיועדת לשאיבת ריפוד, מזרונים וכדומה. אוספי הסיבים מסייעים בשאיבת סיבים ומוך.



### 3 חיבור הצינור הגמיש

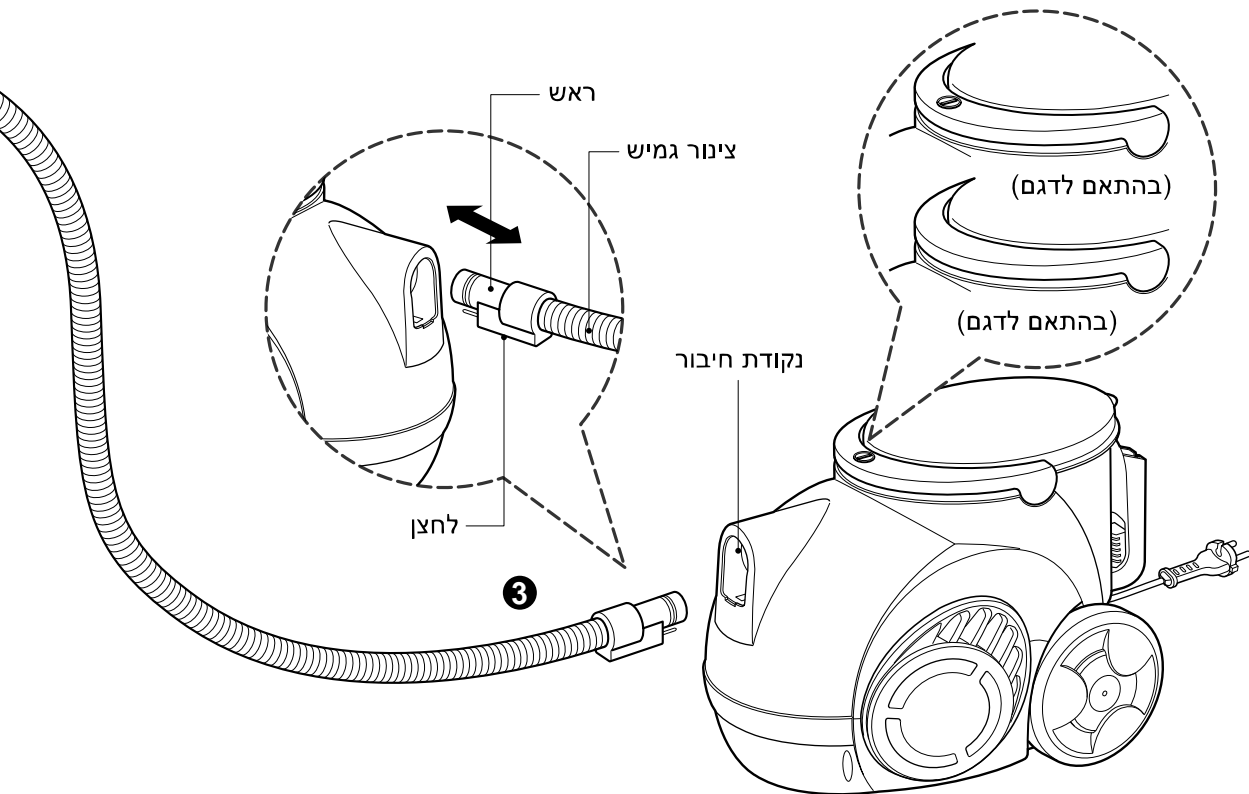
#### ⚠ זהירות

- עוצמת השאיבה עשויה להיחלש כאשר נשאבים חלקיקי אבק זעירים. במקרה זה, נקו את המסנן.
- רוקנו את מיכל האבק כאשר הוא מתמלא עד למקסימום. נקו את המסנן כל 5 ריקונים.

- דחפו את קצה הראש של הצינור הגמיש לתוך נקודת החיבור שבשואב האבק.
- כדי להסיר את הצינור הגמיש משואב האבק, לחצו על הלחצן שנמצא בראש ולאחר מכן משכו החוצה את הראש משואב האבק.

# אופן השימוש הרכבת השואב

חברו את ראש הניקוי הגדול לקצה הצינור.



## 2 צינור טלסקופי (בהתאם לדגם)

- לחצו על התפס הקפיצי כדי לשחררו.
- משכו את הצינור לאורך הרצוי.
- שחררו את התפס הקפיצי כדי לנעול את הצינור במקומו.
- דחפו בחוזקה את הצינור הטלסקופי לתוך ידית הצינור. (בהתאם לדגם)

## 1 ראש דו-מצבי, מברשת מסתובבת (בהתאם לדגם)

דחפו את הצינור הטלסקופי לפתח הפייה.





## מידע לבטיחותכם

נא לקרוא את כל המידע הבא, אשר מכיל הוראות חשובות לבטיחות, שימוש במכשיר ותחזוקתו. מכשיר זה תואם להנחיות ה- EC הבאות: - 73/23/EEC , 68/EEC-Low Voltage Directive , 93/89/EEC-EMC Directive .

- אין לאפשר לילדים להשתמש במכשיר ללא השגחה.
- אין להשתמש במכשיר אם כבל החשמל פגום או לא תקין.
- אם כבל החשמל נפגם, הוא יוחלף רק על-ידי סוכן שירות מוסמך של LG Electronics, כדי למנוע סכנה.
- תמיד יש לכבות את שואב האבק לפני:
  - ריקון תא האבק.
  - ניקוי או החלפה של המסננים.
- אין לשאוב חומרים דליקים או נפיצים (נוזלים או גזים).
- אין לשאוב אפר חם, גחלים וכדומה, וכן חפצים חדים.
- אין לשאוב מים או נוזלים אחרים.
- בעת שאיבה עם אביזר שמצויד בגליל מברשת מסתובב:
  - אין להכניס את היד לגליל המברשת המסתובב.

**מגן תרמי:** שואב אבק זה מצויד בתרמוסטט מיוחד שמגן עליו במקרה של חימום יתר של המנוע. אם שואב האבק כבה לפתע, כבו את המתג ונתקו את כבל החשמל. בדקו אם שואב האבק התחמם יתר על המידה עקב תא אבק מלא, צינור חסום או מסנן סתום. אם זו הסיבה, נקו את תא האבק ואת המסננים (עיינו בעמודים 8-9), והמתינו לפחות 30 דקות לפני שתנסו להשתמש בשואב האבק. לאחר 30 דקות, חברו חזרה את השואב לחשמל והפעילו את המתג. אם שואב האבק עדיין לא פועל, פנו לחשמלאי מוסמך.

# תוכן עניינים



3..... מידע לבטיחותכם

4..... אופן השימוש

4..... הרכבת השואב

6..... שימוש בראש הניקוי ובאביזרי הפיות

8..... ריקון תא האבק

9..... ניקוי המסנן

10..... הפעלת שואב האבק

11..... ניקוי מסנן הפליטה

12..... שימוש בצינור המפרקי ובמברשת המסתובבת

13..... **מדריך למשתמש עבור פיית שאיבה חובטת Sani**

13..... תכונות

15..... ניקוי פיית השואב עבור מצעים



# מדריך למשתמש

**V-CA241NT\*\*\NE\*\***

**V-CA241HT\*\*\HE\*\***

**V-CA251NT\*\*\NE\*\***

**V-CA251HT\*\*\HE\*\***

**V-CA261NT\*\*\NE\*\***

**V-CA261HT\*\*\HE\*\***

שואב אבק ללא שקית

