

Uputstvo za upotrebu

F1447TD(1~9)
F1247TD(1~9)



Pre korišćenja uređaja molimo vas pažljivo pročitajte ovo uputstvo za upotrebu. ▲

Zahvaljujemo se što ste kupili LG automatsku mašinu za pranje veša!
Molimo vas pažljivo pročitajte uputstvo za upotrebu gde ćete naći pomoć za bezbedno uključivanje, korišćenje i održavanje mašine za pranje veša.
Uputstvo držite na pristupačnom mestu da po potrebi možete da ga prelistavate.
Zapišite tip i fabrički broj vaše mašine za pranje veša.

Otklanjanje greške

	<ul style="list-style-type: none"> Snabdevanje vodom nije odgovarajuće. Slavinna nije u potpunosti otvorena. Crevo za dovod vode je presavijeno. Filter creva za dovod vode se zapužio. 	Otvorite jednu drugu slavinu u kući. Skroz otvorite slavinu. Ispravite crevo. Proverite stanje filtera.
	<ul style="list-style-type: none"> Odvodno crevo je presavijeno ili zapušeno. Odvodni filter je zapušten. 	Očistite i ispravite odvodno crevo. Očistite filter. Ostale informacije možete dobiti u delu „Čišćenje filtera odvodne pumpe“.
	<ul style="list-style-type: none"> Stavili ste previše malo odeće. U mašini smo neravnomerno rasporedili odeću. Uređaj raspolaže jednim senzorom za ravnotežu i jednim sistemom za korigovanje. Ako u mašinu stavimo jednu jedinu tešku stvar (npr. brišać za noge, kupaći mantil, itd.), ovaj sistem zaustavlja centrifugu, odnosno može i da prekine ciklus. Ako su stvari i na kraju programa centrifuge previše vlažne dodajte im manje komade odeće. Ovim se postiže odgovarajuća ravnoteža i možemo ponovo da pokrenemo centrifugu. 	Dodajte 1-2 slična komada odeće u mašinu u cilju da se postigne ravnoteža. Rasporedite ubačene stvari u cilju da centrifuga bude odgovarajuća.
	Vrata ste ostavili otvorena ili ih niste dobro zatvorili.	Zatvorite vrata. * Ako ne nestane „dE“ oznaka, pozovite servis.
		Izvučite kabl za napajanje strujom i pozovite servis.
	<ul style="list-style-type: none"> Konstantno signalizira preterano odeće zbog ventila za vodu koji je u kvaru. 	Zatvorite slavinu. Izvučite kabl za napajanje strujom. Pozovite servis.
	<ul style="list-style-type: none"> Senzor nivoa vode je u kvaru. 	
	<ul style="list-style-type: none"> Motor je preopterećen. 	
	<ul style="list-style-type: none"> Tokom rada mašine je došlo do nestanka struje. 	Ponovo pokrenite program

Zveketanje i puketanje	Strana tela – na primer jedan novčić ili zihernadla - su dospeli u bubanj ili pumpu mašine.
Brujanje	Velika količina odeće može da prouzrokuje brujanje mašine i ono je najčešće normalno. Ovo najčešće ne predstavlja grešku.
Zvuk vibracija	Odstarili ste sve šrafove za fiksiranje i materijale ambalaže?
Voda curi	Proverite i zategnite priključke creva. Odstarite zapušene. Po potrebi obratite se vodoinstalateru.
Preterano se peni	Ima previše deterdženta ili je deterdžent neodgovarajući.
Mašina se ne pokreće	Moguće je da kabl za napajanje strujom nije uključen u struju ili nije dovoljno pritisnut u konektor.
Mašina ne vrši centrifugu	Proverite da li su vrata čvrsto zatvorena.
Vrata se ne otvaraju	Ako je mašina pokrenuta iz bezbednosnih razloga vrata ne mogu da se otvore. Sačekajte minut-dva pre nego što otvorite vrata – sačekajte da se elektronika brave isključi.

Uputstvo o bezbednom korišćenju

Pre korišćenja mašine za pranje veša pažljivo pročitajte sva uputstva u vezi sa uključivanjem mašine. Tačno pratite uputstva koja su navedena. Uputstvo za upotrebu držite na pristupačnom mestu da po potrebi možete da ga uzmete u ruke i prelistavate. Ukoliko uređaj prodate ili ga date drugome na korišćenje, uz mašinu novom vlasniku predajte i ovo uputstvo za upotrebu. Sledića uputstva iz bezbednosnih razloga obavezno trebate da izvršite – pre podešavanja i uključivanja uređaja obavezno ih pročitajte.

- **Namena:** Ovaj uređaj je namenjen isključivo za upotrebu u domaćinstvu. Uređaj koristite isključivo za pranje tekstilnih materijala, priključite ga na mrežu hladne vode i uvek koristite deterdžent koji je namenjen za automatske mašine za pranje veša. Svaka drugačija upotreba uređaja je protivna nameni uređaja i uzrokuje gubljenje fabričke garancije.
- Uređaj može da upotrebljava samo odrasla osoba. Nemojte dozvoliti da se deca igraju sa uređajem, odnosno da pritiskaju upravne komande.
- Uređaj se nikada ne sme modifikovati, jer to predstavlja opasnost.
- Uređaj je težak. Kod transporta pažljivo rukujte sa uređajem.
- Pre prvog korišćenja mašine za pranje veša trebamo da odstranimo ambalažu i sve šrafove za fiksiranje ambalaže. U protivnom slučaju uređaj se može teško oštetiti.
- Povezivanje uređaja treba da izvrši stručna osoba ili mehaničar.
- Električna priključenja treba da izvrši kvalifikovan električar.
- Uređaj se nikada ne sme položiti na kabl za napajanje strujom.
- Ukoliko se uređaj postavlja na tepih, treba voditi računa da se ispod uređaja vazduh slobodno kreće.
- Uvek izvucite kabl iz struje i zavrnite slavinu za vodu nakon korišćenja mašine. Kod izvlačenja kabla iz konektora nemojte da vučete kabl već utikač. Sa vlažnom rukom se ne sme dotaći utikač za struju.
- Uređaj se ne sme preopteretiti.
- U uređaju se može prati samo onaj tekstil koji je namenjen za pranje u mašini za veš. Ukoliko ste nesigurni po tom pitanju, proverite oznake na etiketi koja je zašivena na odeći.
- U blizini uređaja se ne sme uključiti električni grejač ili sveća, itd. Uređaj može da se upali, a pojedini delovi da mu se transformišu.
- Štitite uređaj i od vode i vlage. Vлага može dovesti do udara struje, odnosno može da prouzrokuje požar.
- Uređaj se treba priključiti na zidni konektor elektro-mreže od 220-240V. Nikad nemojte koristiti produživač ili razvodnik.
- Ispraznite sve džepove. Tvrdi ili oštri predmeti – kao što su kovani novac, igla, ekser, šraf ili kamen – mogu da prouzrokuju oštećenja na uređaju. Neuravnoteženo podeljena odeća može da prouzrokuje jako klimatanje uređaja. Ukoliko se mašina tresе i bez opterećenja, pozovite ovlašćeni servis.
- U mašini za pranje veša se ne sme prati ili sušiti odeća koja je prana, nakvašena, odnosno zagađena zapaljivim ili eksplozivnim materijalom (kao što su na primer vosak, ulje, farba, nafta, odmašivač, rastvarač hemikalija, benzin, itd.) Ovo može da dovede do vatre ili eksplozije.
- U uređaj nikad nemojte da stavite proizvode koji su presvučeni mineralnim uljima (npr. kišna kabanica, plastični kaiš, itd.). Ukoliko koristite sredstva za odstranjivanje mrlja na odeći, pre unošenja u mašinu obilno isperite korišćeno sredstvo. Ulje može da se zadržati u mašini za vreme celog ciklusa pranja, što može da dovede do požara prilikom sušenja, zbog toga u mašini nemojte da perete odeću uprijanu uljem.
- Uređaj ne sme da se koristi u prostorijama gde se skladište zapaljivi materijali, npr. ulje, benzin, odnosno zapaljivi plin. Ovi materijali mogu da prouzrokuju vatru ili eksploziju. Nikada nemojte da koristite zapaljivi deterdžent.
- Omešivač vode može da se koristi samo u propisanoj količini. Preterana količina može da ošteti tekstil.
- Nakon pranja, vrata uređaja držite otvorena, da bi očuvali izolaciju na vratima.
- Pre nego što otvorite vrata proverite da li je iz mašine u potpunosti izašla voda. Nikada nemojte da otvorite vrata ako je u mašini ostala voda. Vrela voda može da dovede do ozleda.
- Životinje ili deca mogu da eventualno uđu u mašinu za pranje veša. Zato pre korišćenja uvek prekontrolišite mašinu.
- Tokom pranja staklena vrata postaju vruća. Decu držite daleko od uređaja kada je uključen.
- Nemojte pokušavati da popravljate mašinu. Nestručna popravka može da prouzrokuje ozlede, nadalje oštećenja na mašini.
- Popravku i održavanje uređaja može da izvrši isključivo ovlašćeni servis uz korišćenje originalnih rezervnih delova.
- Ako izbacite mašinu za pranje veša, isecite kabl za napajanje strujom, rasklopite bravu na vratima da slučajno deca ne uđu u mašinu i tamo se zaglave.
- Ako se uređaj stavlja u pogon u prostoriji u kojoj se nalazi tepih, pripazite da tepihom ne zatvorite otvore.
- Ukoliko se uređaj nađe pod vodom, pozovite servis. Vлага može da dovede do udara struje, odnosno da prouzrokuje vatru.
- Poklopac filtera i posude za doziranje deterdženta se ne smeju otvoriti tokom rada mašine.
- Deterdžent držite daleko od dece. Oni mogu dovesti do trovanja.

Rukovanje otpadom



- Ako se na proizvodu nalazi jedna oznaka precrtane kante za smeće, to znači da se na tu mašinu odnose propisi Evropskog Standarda EK 2002/96.
- Sav otpad koji potiče iz električnih i elektronskih uređaja treba da se izdvojevo skladišti na skladištima koja su određena od strane državnih i lokalnih vlasti.
- Sa pravilnim korišćenjem više nekorišćenog uređaja smanjuje se mogućnost štetnih uticaja otpada na čovekovu okolinu i njegovo zdravlje.
- Za dalje informacije u vezi sa skladištenjem više nekorišćenih uređaja obratite se lokalnoj mesnoj zajednici, službi za rukovanje otpadom ili prodavnicu u kojoj ste uređaj kupili.

Uputstvo za bezbedno puštanje u pogon

Kod postavljanja i skladištenja uređaja treba voditi računa da ga ne izložimo mrazu, niti vremenskim nepogodama. Uzemljenje mašine treba rešiti prema važećim standardima i propisima. Donji otvor treba da ostane slobodan ukoliko se mašina postavlja na tepih. U zemljama gde postoji opasnost od zohara ili drugih štetočina okolinu mašine trebamo konstantno čistiti. Na oštećenja prouzrokovana zoharima i drugim štetočinama garancija se ne odnosi.

- UPOZORENJA u vezi sa položajem uređaja**
- Mašina za pranje veša se treba postaviti na ravnu i čvrstu podlogu. Proverite da protok vazduha oko mašine ne preprečava tepih, etison, itd.
- Nikada nemojte neravnine na podu izravnavati sa komadima drveta, kartona ili sličnim materijalima.
 - Ukoliko ne može da se izbegne da se mašina za veš stavi pored šporeta ili peći na ugali, između dva uređaja treba da se stavi izolacija (85x60) koja je presvučena aluminijumskom folijom.
 - Mašina za pranje veša se ne sme staviti u takvu prostoriju gde temperatura može da se spusti ispod 0°C.
 - Molimo vas da kod postavljanja mašine za pranje veša vodite računa i o tome da u slučaju eventualnih kvarova serviser lako može da priđe uređaju.
 - Sa ključem koji je priložen uz mašinu podesite nogare mašine tako da ona stabilno stoji. Razmak između gornje površine mašine za pranje veša i radne ploče treba da bude najmanje 20 mm.

UPOZORENJA u vezi sa kablom za napajanje strujom

Predlažemo da se svaki uređaj priključi na posebno strujno kolo, odnosno na takvo strujno kolo na kojem nema drugih priključenica, ili daljeg strujnog kola. Proverite tehničke podatke uređaja u ovom uputstvu. Nemojte preopteretiti zidnu utičnicu. Preopterećena, klimava ili oštećena zidna utičnica, produživač, oštećeni kabl za napajanje strujom, odnosno oštećena, pocapana izolacija vodova predstavljaju opasnost. Sve ovo može da dovede do udara struje ili da prouzrokuje požar. Periodično kontrolišite stanje vodova mašine za pranje veša i ako na njima primetite oštećenje ili deformacije nemojte da koristite mašinu i dotični deo zamenite identičnim u ovlašćenom servisu. Štitite kabl za napajanje strujom od fizičkih ili mehaničkih uticaja, na primer od uvrtnja, presavijanja, prištinjanja, nadalje da ga vratima ne ozledite kod zatvaranja, i ne stanete na njega. Posebno vodite računa o utikaču, utičnici i onoj tački gde kabl izlazi iz uređaja. Predlažemo da koristite signalizator kratkog spoja u strujnom krugu mreže. ☒

UPOZORENJA u vezi sa postavljanjem i pomeranjem uređaja

Ovaj uređaj nije projektovan za upotrebu na plovnim, odnosno pokretnim objektima (npr. autoprikolica za stanovanje, ili avion). Ukoliko mašinu duže vreme ne koristite, zatvorite glavnu slavinu (npr. letovanje), posebno u slučaju da u blizini uređaja nema odvodne cevi. Ukoliko transportujete mašinu, koristite originalno pakovanje. Rasklopite bravu na vratima da slučajno deca ne uđu u mašinu i tamo se zaglave. Za decu opasnost predstavlja i ambalaža (folija, stiropor). Ona može da dovede i do gušenja! Svu ambalažu držite daleko od dece.

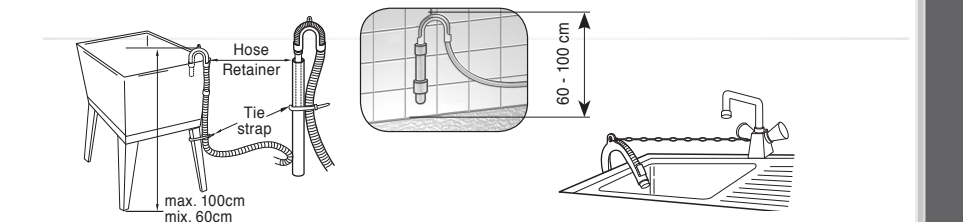
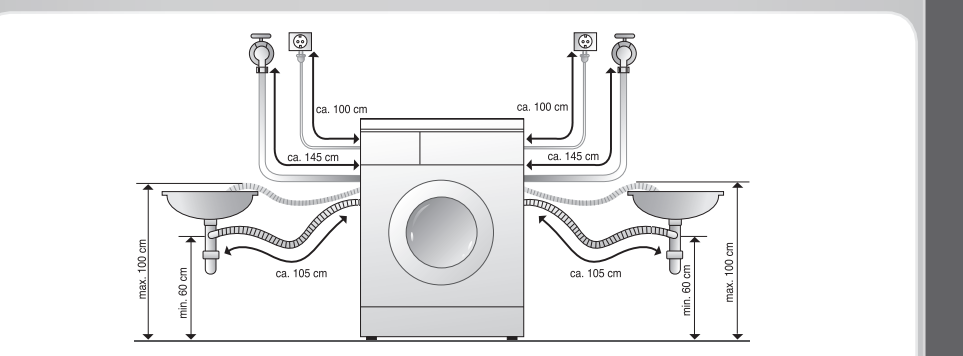
UPOZORENJA u vezi sa površinom poda

- Površina poda treba da bude čista, suva i vodoravna.
- Mašinu za pranje veša postavite na ravnu i čvrstu podlogu.
- Pravilno postavljanje i nivelisanje mašine za pranje veša rezultira odgovarajuće i bezbedno funkcionisanje.
- Mašina za pranje veša treba da stoji vodoravno i stabilno.
- Ne sme se gibati tokom funkcionisanja.
- Površina na kojoj je postavljena mašina treba da bude čista, nepremazana podnim voskom niti bilo kakvim materijalom koji može da prouzrokuje veću klizavost.
- Pripazite na to da se nogari mašine ne pokvase, jer to povećava mogućnost proklizavanja.

Tehničke karakteristike

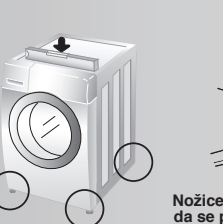
Naziv proizvoda	Mašina za pranje veša s punjenjem sa prednje strane	Učinkan kod pranja	8 kg
Napon	220-240 V~, 50 Hz	Potrošnja vode	56ℓ (7 ℓ / kg)
Dimenzije	600 (Sir) x 590 (Dub) x 850 (Vis) mm	Dopušteni pritisak vode	1,0-10 bara (100-1000kPa)
Težina	63 kg	Razina buke	Pranje Centrifuga
Maksimalni učinak	2100W		57 dB(A) 75 dB(A)

Postavljanje odvodnog creva



- Odvodno crevo se ne sme privezati na visini većoj od 100 cm od nivoa poda.
- Odgovarajuće fiksiranje odvodnog creva onemogućuje oštećenja na podu usled curenja vode.
- Ukoliko je odvodno crevo predugačko, nemojte ga silom gurati u kućište mašine. To dovodi do nepravilnih zvukova.

Nivelisanje



- Sa odgovarajućim nivelisanjem se sprečava prekomerna buka i klimanje mašine. Mašinu postavite na ravnu i čvrstu podlogu, po mogućnosti u ugaon prostorije.
- Neravnine poda se rešavaju podešavanjem nogara mašine. (Ne smeju se koristiti komadi drveta, itd. ispod nogara.) Proverite da li sva četiri nogara stabilno stoje na podu. Nakon toga proverite da li je uređaj u vodoravnoj poziciji (koristite libelu).

UPOZORENJE

Pribor nije namenjen da koriste mala deca, kao i lica sa invaliditetom bez nadzora odraslih. Ne treba dozvoliti deci da se igraju sa priborom.

Priključivanje na električnu mrežu

1. Nemojte da koristite produživač ili razvodnik.
2. Ako je kabl za napajanje oštećen, kabl zamenjuje proizvođač, njegov stručni zastupnik ili drugi slični kvalifikovani stručnjak u cilju da se izbegne opasnost od povreda.
3. Uvek izvadište utikač iz utičnice i zatvorite slavinu za vodu nakon završetka funkcionisanja mašine.
4. Mašinu za pranje veša uvek uključimo u propisno uzemljenu utičnicu.
5. Uređaj tako treba postaviti da je utikač lako pristupačan.
- Popravke na mašini može da vrši isključivo kvalifikovan serviser. Popravka od strane neiskusne osobe može da dovede do ozleda i teških pogonskih problema. Stupite u kontakt sa lokalnim predstavništvom servisa.
- Mašinu ne smemo koristiti u takvoj prostoriji, u kojoj temperatura može da se spusti ispod nula stepeni celzijusa. Smrznuti vodovi se pod pritiskom mogu oštetiti. Funkcionisanje elektronskog upravnog panela postaje nepouzdan na temperaturi ispod nule.
- Ako se mašina transportuje zimi i temperatura je ispod nule, mašinu treba držati nekoliko sati na sobnoj temperaturi, pre nego što je uključimo.

Montiranje dovodnog gumenog creva

Trebamo koristiti gumeno crevo koje je priloženo uz mašinu. Stara creva se ne mogu koristiti.

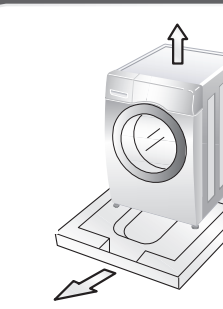
Pritisak vode treba da bude između 1.0-10 bara (100kPa–1000kPa).
Kod montiranja gumenog creva pripazimo da se navrtaji prilikom šrafljenja ne ozlede niti okrnje.
Ako je pritisak vode veći od 1000kPa, pritisak treba da se smanji.



- Uz dovodno crevo se daju dve gumice. One služe da ne dođe do curenja vode.
- Proverite da li je dovoljno čvrsto stegnut navoj.
- Periodično proveravajmo stanje gumice, i po potrebi je promenimo.
- Proverite da li je crevo presavijeno ili uvijeno.

▲ Ako nakon privezivanja na gumenom crevu curi voda, ponovite ove korake još jedamput. Za priključivanje gumenog creva koristimo najkvalitetnije slavine za vodu. Ako je kraj slavine četvorougaoni ili previše velik, odstranite prsten na slavini pre nego što priključite crevo.

Odstranjivanje ambalaže



- Uređaj se transportuje uz šrafove za fiksiranje koji sprečavaju da se unutrašnji delovi prilikom transporta oštete. Budite pažljivi jer je uređaj težak!
- Pre uključivanja mašine treba da se odstrani ambalaža i svi šrafovi za fiksiranje.
- Prilikom raspakivanja uređaja obavezno odstranite dodatnu ambalažu na podnožju uređaja.
- Sačuvajte originalnu ambalažu radi budućeg transportovanja mašine. Ambalažom treba rukovati prema važećim lokalnim zakonskim propisima.

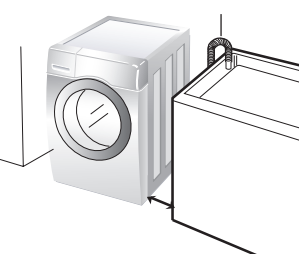
Šrafovi za fiksiranje kod transporta

1. Uređaj se isporučuje zajedno sa šrafovcima za fiksiranje, koji sprečavaju da se tokom transporta unutrašnji delovi mašine oštete. Ako se šrafovi za fiksiranje ne odstrane to može dovesti do snažnog tresanja, veće buke i nepravilnog funkcionisanja.
2. Odstranite 4 šrafa i gumena sedišta blagim pomeranjem.

3. Za odstranjivanje 4 šrafa koristite vijljkasti ključ koji se nalazi u priboru.
4. Zatvorite rupe sa poklopcima koji su u priboru.

▲ Sačuvajte 4 šrafa i ključ radi kasnije upotrebe. Pre transporta uređaja šrafove treba nazad fiksirati.

Zahtevi koji se odnose na lokaciju mašine



- **Vodoravan pod:** Dozvoljen nagib ispod cele mašine: 1°
- **Utičnica za struju:** mora da bude u krugu od 100 cm od mašine. Utičnica se ne sme preopteretiti priključivanjem više uređaja.
- **Bezbedna razdaljina:** potrebna razdaljina od zida, vrata ili poda (10cm: nazad / 2cm sa leve i desne strane). Deterdžent se ne sme držati ili staviti na vrh mašine. Time može doći do oštećenja površine, odnosno upravnog panela.

Priprema

KONTROLA MAŠINE

Nikada se ne sme koristiti mašina u kvaru! U slučaju bilo koje tehničke greške izvucite kabl iz struje i zatvorite slavinu za vodu.

DOVOD VODE

Otvorite slavinu za vodu.

POSTAVITE ODVODNO CREVO

Priklični kalup za odvodno crevo fiksirajte za npr. lavabo.

UKLJUČITE KABL U UTIČNICU

Sa vlažnom rukom se ne sme dodirivati utikač! Kod isključivanja iz struje nikad nemojte da vučete kabl za napajanje.

PRANJE I PAŽLJIVO KORIŠĆENJE MAŠINE

- ispraznite džepove
- skinite metalne bedževe, itd.
- fini tekstil stavite u mrežu za pranje
- zatvorite šlic

PRANJE ODEĆE KOJA JE RAZLIČITO UPRLJANA

blago novu odeću perite zasebno
..... nemojte da koristite funkciju pretpranja
jako predlaže se da se zaprljane površine prvo odstrane
..... pretpranje

KORIŠĆENJE VODE

- u slučaju tvrdoće vode 3. klase (i veće) trebamo da koristimo omekšivač za vodu.

RUKOVANJE SA BUBNJEM

- odstranite strana tela
- vrata ostavite otvorena da se bubanj osuši
- redovno kontrolišimo gumena zaptivanja

PRANJE KOJE ČUVA NAŠU OKOLINU

- iskoristite maksimalno kapacitet pranja
- ukoliko je moguće nemojte da koristite funkciju pretpranja
- ako je moguće koristite kratki program

Oznake za rukovanje materijalima

- Temperatura pranja
- Srednja temperatura peglanja
- Ne može da se suši u mašini za sušenje
- Položeno se suši
- Ne može da se pere
- Visoka temperatura peglanja
- Sušenje u mašini
- Ne sme se beliti
- Slakom peglom
- Ne može da se pegla
- Sušenje u visećem stanju
- Može se beliti

Fijoka za doziranje

- A Pretpranje**
Kod pranja uobičajeno zaprljane odeće koristite deterdžent u maloj količini. Nemojte da koristite doziranje za pretpranje. U slučaju tečnog deterdženta podignite ploču.
- B Glavno pranje**
Kod pranja jako zaprljane odeće ovdje sipajte 1/4 deterdženta i izaberite program pretpranja.
- C Ispiranje**
Nemojte sipati više sredstva za ispiranje od maksimalno naznačene količine. Sredstvo u jakoj koncentraciji se treba rastvoriti u vodi.

Tabela programa za pranje

Program	Tip tekstila	Temperatura vode (opciono – može da se izabere)	Opcije / Izborne funkcije	Maksimalna količina odeće
Pamuk	Odeća koja čuva boju (košulje, spavačice, pižame, lid.) i blago uprljan beli pamuk (donji veš)	60°C (hladno, 30°C, 40°C, 95°C)	- Vremensko odlaganje - Natapanje - Bez gužvanja - Dodatno ispiranje - Intenzivno pranje - Predpranje - Ispiranje+Centrifuga	Prema klasi
Brzo pamuk	Blago zaprljana i odeća u maloj količini	40°C (hladno, 30°C, 60°C)		Manje od 6kg
Sintetika	Poliamid, akril, poliester	40°C (hladno, 30°C, 60°C)		Manje od 4kg
Polapunjenja+	Pamučna tkanina * Ekonomično kada perete male količine veša. Specijalni veži za punjenje pola količine veša.	60°C (hladno, 30°C, 40°C)		Manje od 4kg
Jorgan	pamučna posteljina ispunjena perjem, jastuk, čebe, postavljeni prekrivač kaučua	40°C (hladno, 30°C)		1 ogroman (9 kaput)
Ručno pranje / Vuna	Odeća od vune sa oznakom „Može se ručno prati“ / „Ručno pranje“	40°C (hladno, 30°C)	- Vremensko odlaganje - Intenzivno pranje - Ispiranje+Centrifuga	Manje od 2kg
Osetljivo	Finii, osetljivi materijali	30°C (hladno, 40°C)		Manje od 2kg
Brzo 30	Blago zaprljana odeća u boji, brzo pranje	30°C (hladno, 40°C)		Manje od 5kg
Intenzivno 60	Pamučna tkanina * Specijalni program trajanja 60 min. za normalno zaprljanu odeću.	60°C (hladno, 30°C, 40°C)	- Vremensko odlaganje	Manje od 5kg

Temperatura vode: Izaberite temperaturu vode koja odgovara programu za pranje. Uvek treba uzeti u obzir fabrička uputstva za korišćenje koja su navedena na etiketi zašivenoj na odeći.
Intenzivno pranje: Kod pranja jako zaprljane odeće efikasan je Intenzivni program. Programi „Pamuk 60°C-Intenzivno pranje“ u skladu su s propisima i odgovaraju IEC60456 i EN60456 standardima.
Predpranje: Ako je odeća jako zaprljana tada predlažemo funkciju „Predpranje“ Pamuk. Opciju pretpranja možemo da izaberemo kod sledećih programa: Pamuk, Brzo pamuk, Sintetika i Pola punjenja*.
Bez gužvanja: Ako želite da izbegnete gužvanje odeće izaberite opciju Bez gužvanja.
Dodatno ispiranje: Dodatno ispiranje rezultira efikasnije ispiranje, manje prisustvo deterdženta u odeći.

Program za pranje vune ovog uređaja vlasnik zaštitnog znaka Woolmark preporučuje za pranje Woolmark proizvoda koji se mogu prati u mašini, u slučaju da se pranje vrši prema uputstvima koje je proizvođač dao za mašinu za pranje veša tipa M0806, odnosno uputstvu koje je dato na etiketi proizvoda.
Napomena
Predlaže se korišćenje neutralnog deterdženta. U programu za pranje vune blago okretanje i centrifuga male brzine čuvaju stanje odeće/ materijala.

Upozorenje: Deterdžent držite daleko od dece. Mogu da prouzrokuju trovanje.

Izbor odeće

Treba uzeti u obzir uputstva sa zašivenim etiketama – nivo zaprljanosti – Tip tekstila / nivo –

Napunite bubanj

Proverite (sivu) elastičnu gumenu izolaciju i odstranite sitne predmete koji se eventualno tamo nađu. Proverite unutrašnjost bubnja, i odstranite svaki predmet koji je ostao u bubnju pre početka novog pranja. Pripremite da se odeća ne zaglavi na obodima zaptivanja jer se time odeća i obodi mogu oštetiti.

Doziranje deterdženta

Pratite uputstva koja su navedena na ambalaži deterdženta.

Uključite mašinu za pranje veša

pritisakom na dugme Power.

Izaberite jedan Program.

Izaberite brzinu centrifuge.

Birajte među sledećim mogućnostima:

Predpranje / Natapanje / Bez gužvanja / Ispiranje+Centrifuga

Izaberite način ispiranja i temperaturu pranja.

4 dalja programa

Vremensko odlaganje / Omiljeni / Intenzivno pranje / Dodatno ispiranje

Upravni panel

Fijoka za doziranje deterdženta

Bubanj

Vrata za odlivni filter

Dalji koraci

- Isključite mašinu za pranje veša
- Ostavite vrata otvorena da se bubanj osuši

Vađenje oprane odeće

- Otvorite vrata
- Izvadite odeću

Pritisnite dugme Start/Pauza

za pokretanje pranja.s

Upravni panel

Fijoka za doziranje deterdženta

Bubanj

Vrata za odlivni filter

Dalji koraci

- Isključite mašinu za pranje veša
- Ostavite vrata otvorena da se bubanj osuši

Vađenje oprane odeće

- Otvorite vrata
- Izvadite odeću

Pritisnite dugme Start/Pauza

za pokretanje pranja.s

Zatvorite slavinu

- Prekinite dovod vode
- Očistite mašinu za veš
- Izvucite utikač iz utičnice

Dalji koraci

- Isključite mašinu za pranje veša
- Ostavite vrata otvorena da se bubanj osuši

Vađenje oprane odeće

- Otvorite vrata
- Izvadite odeću

Pritisnite dugme Start/Pauza

za pokretanje pranja.s

Ostali programi

Vremensko odlaganje

Sa opcijom „Vremensko odlaganje“ može da se odredi kada da počne program.

Kako treba da se podesi funkcija „Vremensko odlaganje“

- Pritisnite dugme **Power** (Uključivanje/isključivanje).
- Sa okretanjem dugmeta za biranje programa izaberite željeni program.
- Pritisnite dugme za **Vremensko odlaganje** i podesite željeno vreme.
- Pritisnite dugme **Start/Pauza**.

Omiljeni

- Omiljeni program Vam pruža mogućnost da memorišete ciklus pranja koji Vama najviše odgovara.
- Da podesite Omiljeni program:
(1) Izaberite ciklus pranja.
(2) Izaberite način pranja, broj ispiranja, brzinu centrifuge, temperaturu vode, itd.
(3) Pritisnite i zadržite taster Omiljeni program u trajanju od 3 sekunde (2 bip zvuka).
Omiljeni program je sada memorisan za buduću upotrebu.
Da ponovo koristite program, izaberite Omiljeni program i pritisnite taster Start/Pauza.

Intenzivno pranje

Kod pranja jako zaprljane odeće efikasan je Intenzivni program.

- Izborom opcije Intenzivno vreme pranja se produžuje u zavisnosti od izabranog programa.
- Za biranje ove opcije pritisnite jednom na dugme Intenzivno pre pokretanja programa za pranje.

Dodatno ispiranje

Dodatno ispiranje se vrši efikasnije ispiranje i dobija odeća sa još manjim koncentratom deterdženta.

Može da se bira uz sledeće programe: Pamuk, Brzo pamuk, Sintetika i Pola punjenja*.
Pali se lampica odgovarajuće temperature vode.

Patent za zaštitu dece

Ovom funkcijom se zaključavaju dugmeta upravnog panela u cilju da se onemogući njihovo podešavanje.

Ukoliko želite da promenite podešeni program kada je patent za zaštitu dece aktivan:

- 3 sekunde
Za uključivanje: pritisnite i držite pritisnuto dugme za biranje ove opcije.
 - 3 sekunde
Za isključivanje: pritisnite i držite pritisnuto dugme za biranje ove opcije.
- Pritisnite i držite pritisnuto dugme za biranje ove opcije.
- Pritisnite dugme Start/Pauza
- Izaberite Željeni program
- Pritisnite dugme Start/Pauza

Čišćenje unutrašnjosti mašine

ČIŠĆENJE UNUTRAŠNOSTI MAŠINE predstavlja jedan poseban program. U ovom programu mašina funkcioniše sa većom količinom vode i većim brojem obrtaja centrifuge. Redovno koristite ovaj program.

- Ispraznite skroz bubanj i zatvorite vrata.
- Sipajte rastvarač kamenca (Calgon) u posudu za doziranje deterdženta. Zatvorite fijoku za doziranje.
- Uključite mašinu sa dugmetom Nakon toga pritisnite i držite pritisnuto dugme za ispiranje i dugme za Centrifuga.
- Pritisnite dugme Start/ Pauza za pokretanje Čišćenja unutrašnjosti mašine.
- Nakon završetka programa ostavite vrata mašine otvorena da se unutrašnjost osuši.

Uključivanje/ isključivanje zvučnog signala

Beep uključeno/isključeno funkcija može se podesiti samo u toku procesa pranja. Da podesite Beep funkciju partite sledeće korake.

- Uključite veš mašinu (pritisnite dugme Power).
- Pritisnite dugme Start/Pauza.
- Zajedno pritisnite i zadržite dugme „Option 1“ i „Time Delay“ tri sekunde da podesite Beep uključeno/isključeno funkciju.

Kada je jednom Beep funkcija podešena ona ostaje u memoriji čak i kada je mašina isključena.

Beep uključeno/isključeno funkcija može se podesiti samo u toku procesa pranja. Da podesite Beep funkciju partite sledeće korake.

- Uključite veš mašinu (pritisnite dugme Power).
- Pritisnite dugme Start/Pauza.
- Zajedno pritisnite i zadržite dugme „Option 1“ i „Time Delay“ tri sekunde da podesite Beep uključeno/isključeno funkciju.

Kada je jednom Beep funkcija podešena ona ostaje u memoriji čak i kada je mašina isključena.

Kada je jednom Beep funkcija podešena ona ostaje u memoriji čak i kada je mašina isključena.

Čišćenje i održavanje

Upozorenje: Pre čišćenja unutrašnjosti mašine, kabl za napajanje strujom uvek izvucite iz utičnice u cilju sprečavanja opasnosti od udara struje.

Čišćenje filtera dovodnog creva

- Zatvorite slavinu.
- Odvrtite dovodno crevo
- Izvucite filter dovodnog creva
- Filter očistite sa čvrstom četkom.
- Zavrtite nazad dovodno crevo

Čišćenje filtera odvodne pumpe

- Otvorite vrata na prednjoj oplati mašine i odšrafite čep odvodnog creva
- Izvucite čep. Za vađenje filtera, odšrafite ga na levu stranu
- Odstranite sva strana tela iz filtera pumpe (3).
- Nakon čišćenja stavite na mesto filter i vratite odlivni čep
- Zatvorite vrata na prednjoj oplati mašine

Čišćenje fijoke za doziranje deterdženta

- Izvucite fijoku za doziranje
- Očistite je tekućom vodom
- Mesto fijoke očistite sa jednom starom četkicom za zube
- Vratite na mesto fijoku za doziranje
- Kada ste završili čišćenje, zatvorite fijoku i pokrenite jedan program ispiranja bez stavljanja odeće u mašinu.

Osnovno o čišćenju Bitno: Za čišćenje mašine za veš nemojte da koristite alkoholne preparate, razređivače i slične proizvode.

Spoljšnost
Pravilno održavanje mašine za veš produžuje njen vek trajanja. Za čišćenje spoljšne površine mašine koristimo mlaku vodu i neutralni deterdžent za domaćinstvo koji ne grebe površinu. Svaki prisuti materijal odmah obrišite sa mašine. Za brisanje koristite vlažnu krpnu za brisanje. Nemojte da oštrim predmetom udarate oplatu mašine. Nikada nemojte da mašinu perete mlazom ili tušem!

Unutrašnjost
Obrišite na suvo okolinu vrata mašine, elastičnu izolaciju i staklo vrata. Pokrenite jedan ceo program za pranje vrućom vodom. Po potrebi ponovite ove korake.