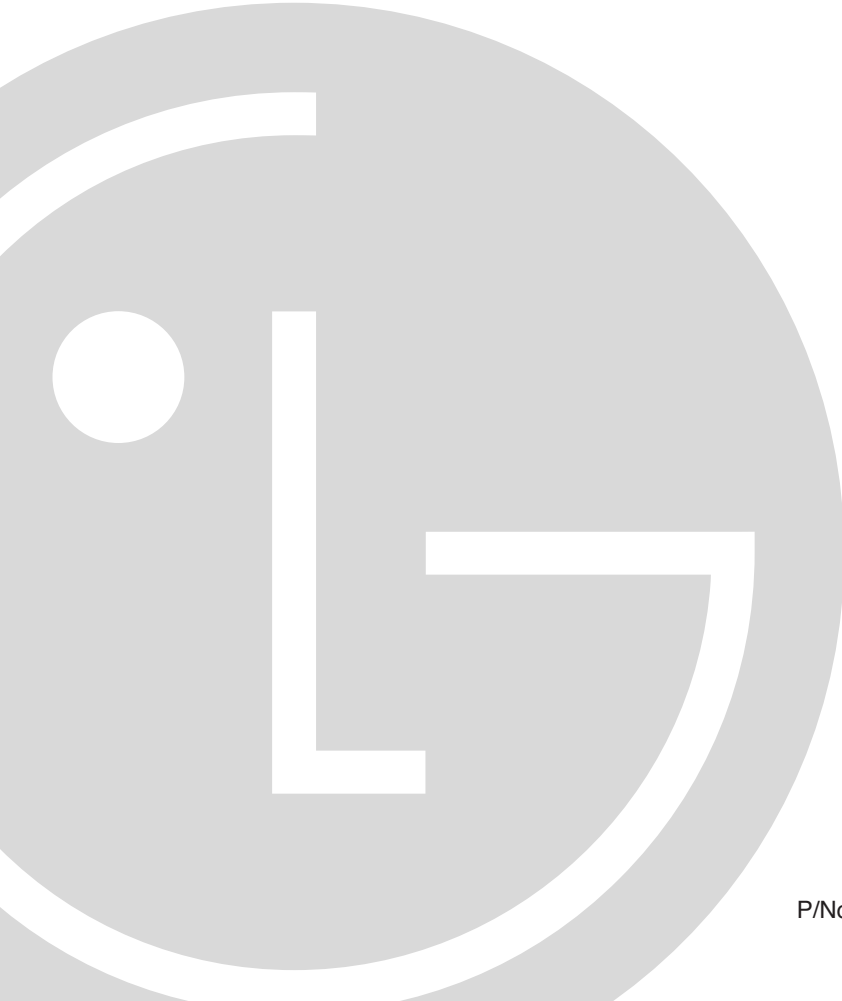




الثلاجة ذات الفريزر السفلي

دليل المستخدم

يرجى قراءة هذا الدليل بعناية قبل التشغيل واجعله في متناول اليد للرجوع إليه في جميع الأوقات .



فهرس المحتويات

29	التحكم في رطوبة قسم تخزين الخضروات	9-3	تعليمات السلامة
29	خلع قسم تخزين الخضروات	10	الأجزاء والميزات
29	درج التخزين والتقديم (GLIDE 'N° SERVE)	18-11	تركيب الثلاجة
30	سلة الباب المعيارية	11	إخراج الثلاجة من الكرتون
30	سلة منتجات الألبان	11	التركيب
30	سلة البيض	11	غطاء القاعدة
30	صينية السائل المتقطر من الموزع	15-12	الخلع وإعادة التركيب أبواب ثلاجتك ومقابضها
	◀ قسم الفريزر	19-16	كيفية فك وإعادة تركيب درج السحب
31	سلة الثلج	20	التسوية ومحاذاة الباب
31	موزع قاعدة الفريزر	32-21	استخدام ثلاجتك
32	الفلتر	21	التحقق من توزيع الهواء بشكل مناسب
34-33	العناية والتنظيف	21	التدفق المتعدد
33	إرشادات عامة للتنظيف	21	ضبط التحكم
33	المظهر الخارجي	22	ضبط درجات الحرارة والشاشة
33	داخل الحوائط	23	تشغيل الموزع الأوتوماتيكي
33	بطانة الباب والحواشي	24	ضبط الوظائف
33	الأجزاء البلاستيكية	25	علبة الثلج الداخلية
33	لغات المكثف	26	ضبط إعدادات التحكم
34	انقطاع التيار الكهربائي	26	دليل تخزين الطعام
34	عندما تذهب في أجازة	27	تخزين الطعام المجمد
34	عندما تنتقل		◀ قسم الثلاجة
35	نبذة عن صانع الثلج (أيس ميكرو) الأوتوماتيكي	28	أرفف الثلاجة
38-36	توصيل خط الماء	28	حامل الزجاجات
42-39	دليل تحري الخلل وإصلاحه		

رسائل السلامة

تدابير السلامة الأساسية

يحتوي هذا الدليل على الكثير من رسائل السلامة الهامة، قم دائماً بقراءة واتباع جميع رسائل السلامة

هذه هي علامة تنبيه السلامة . إنها تنبهك لرسائل السلامة التي تطلعك على المخاطر التي يمكن أن تقتلك أو تؤذيك أنت أو الآخرين، أو تسبب في إتلاف المنتج. جميع رسائل السلامة ستكون مسبقة بعلامة تنبيه السلامة وكلمات إشارة الخطر وهي خطر، تحذير، تنبيه. وهذه الكلمات تعني:



سوف تلقى حثفك أو تصاب إصابة بالغة إذا لم تتبع التعليمات.



يمكن أن تلقى حثفك أو تصاب إصابة بالغة إذا لم تتبع التعليمات.



تدل على موقف خطر وشيك الوقوع، وإذا لم يتم تجنبه قد ينتج عنه جرح بسيط أو متوسط، أو إتلاف المنتج فقط.

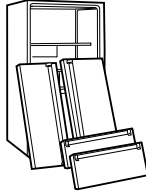


جميع رسائل السلامة سوف تحدد الخطر وتخبرك عن كيفية تقليل فرصة الإصابة، وتخبرك أيضاً عما يمكن أن يحدث إذا لم يتم اتباع التعليمات.

⚠️ خطر: مخاطر وقوع الطفل في الخطر

قبل أن تُلقَى بالثلاجة أو الفريزر القديم

- قم بخلع الأبواب.
- اترك الأرفف في مكانها حتى لا يتمكن الأطفال من القفز داخلها بسهولة .



إن وقوع الطفل في الخطر أو الاختناق ليست مشاكل قديمة . لا تزال الثلاجات المطروحة والمهملة خطرة ... حتى ولو كانت ستبقى لبضعة أيام . إذا كنت تعتمز التخلص من ثلاجتك القديمة، برجاء اتباع التعليمات الموجودة على اليمين للمساعدة في منع وقوع الحوادث.

التخلص من غاز الكلوروفلوروكاربون

إذا كنت ستتخلص من ثلاجتك القديمة، تأكد من أن الغاز المبرد قد تم إزالته عن طريق مقدم خدمة كفو. إذا قمت بإطلاق هذا الغاز المبرد عمداً، قد تخضع لدفع غرامات أو للسجن بموجب أحكام التشريعات البيئية.

قد تحتوي ثلاجتك القديمة على نظام تبريد كان يستخدم غازات الكلوروفلوروكاربون. يُعتقد أن هذا الغاز يُتلف ويضر طبقة الأوزون العليا.

⚠️ تحذير

- أبقِ أصابعك بعيدة عن مناطق القرص المديبة، يجب بالضرورة أن تكون المسافات بين الأبواب والكتابة صغيرة.
- كن حريصاً على غلق الأبواب عندما يتواجد الأطفال في المكان.
- يجب أن يتم تركيب الثلاجة على نحو سليم طبقاً لما تنص عليه تعليمات التركيب والتي تم تسجيلها على مقدمة الثلاجة.
- لا تلمس اللبنة، في حالة الإصابة لمدة طويلة، لأنه من الممكن أن تكون ساخنة جداً.

- قم على الفور بإصلاح أو استبدال جميع أسلاك الخدمة الكهربائية التي أصبحت بالية أو تالفة . لا تستخدم السلك الذي يظهر صوت فرقعات حادة أو الذي يتآكل على طوله أو على أي من القابض (الفيشة) أو طرف الموصل.
- عندما تنقل ثلاجتك بعيداً عن الحائط، كن حريصاً على ألا تدرج الثلاجة فوق السلك أو أن تتلفه .

احتفظ بهذه التعليمات

متطلبات التأسيس

هام: برجاء القراءة بعناية .

اتوصيل الكهرياء

⚠ تحذير

مخاطرة الصدمة الكهربية

من أجل السلامة الشخصية، يجب وضع هذا الجهاز على الأرض بشكل مناسب. استعن بكهريائي كفو للكشف على مأخذ التيار والدائرة الكهربية والتحقق من أن مأخذ التيار مؤرض بشكل مناسب.

طريقة التأسيس المستحسنة

ينبغي أن تكون التلاجة دائماً موصلة في مأخذ التيار الكهربي الخاص بها بقوة 220 فولت، 50 هرتز، تيار متناوب فقط، ومصهر على 15 أمبير. وهذا يقدم أفضل أداء كما يمنع أيضاً التحميل الزائد على الدوائر الكهربية السلكية المنزلية التي قد تسبب خطر حدوث حريق من الأسلاك بالغة السخونة. من المستحسن أن يتم توفير دائرة منفصلة لخدمة هذا الجهاز فقط.

تعليمات هامة للسلامة

لا تستخدم سلك توصيل

إن أمكن، قم بتوصيل التلاجة بمأخذ التيار الكهربي المستقل الخاص بها لمنعها ومنع الأجهزة والمعدات المنزلية الأخرى من التسبب في إحداث حمولة زائدة التي قد تتسبب في إحداث انقطاع التيار الكهربي .

إمكانية الوصول إلى قابس فيشة الكهرياء

يجب أن يتم وضع التلاجة في وضع بحيث يُتاح فيه فصل قابس (فيشة) الكهرياء بسرعة عند وقوع حادث.

استبدال سلك الإمداد الكهربي

في حالة تلف سلك الإمداد الكهربي، يجب استبداله عن طريق المصنع أو وكيل الخدمة أو أي شخص مشابه بشرط أن يكون كفواً لتجنب وقوع مخاطر.

تركيب أنبوبة ماء التغذية

قبل التركيب

• لا يمكن تركيب صانعة الثلج الأوتوماتيكي إلا من قبل المصنع.

• يحتاج تشغيل صانعة الثلج الأوتوماتيكي إلى ضغط ماء بقوة 834~147 كيلو باسكال (1.5~8.5 ثقل كيلو جرام/سم²) (فهذا كأس ورقي فوري (180 سنتي متر مكعب) وسوف يمتلئ خلال 3 ثواني).

استخدم إناء غير قابل للغلق به مفتاح أو سلسلة سحب. لا تستخدم سلك توصيل.

إذا ما وُجد مأخذ تيار حائط عادي ذو شوكتين، فإنها مسؤوليتك الشخصية والتزام منك بإعادتها بمأخذ حائط ذو ثلاث شوكات مؤرصة بشكل مناسب.

تحت أي ظرف من الظروف، لا تقم بقطع أو خلع الشوكة الثالثة (الأرضية) من سلك الطاقة .

ملاحظة: قبل القيام بأي نوع من التركيب أو تنظيف أو خلع لمبة الإضاءة، قم بتحويل جهاز تحكم (الثرموستات زجهاز تنظيم الحرارة) أو تحكم التلاجة أو تحكم الفريزر، حسب الموديل) إلى وضع OFF (الإيقاف) ثم قم بفصل التلاجة من المصدر الكهربي.

عندما تنتهي، قم بإعادة توصيل التلاجة بالمصدر الكهربي ثم أعد تحكم (الثرموستات أو التلاجة أو الفريزر حسب الموديل) إلى الإعداد المرغوب.

- إذا لم يصل ضغط الماء إلى معدل 147 كيلو باسكال (1.5 ثقل كيلو جرام/سم²) أو أقل منه، فمن الضروري شراء مضخة ضغط منفصلة للتلطيج الأوتوماتيكي الطبيعي وتغذية الماء البارد.
- احتفظ بالطول الإجمالي لأنبوبة تغذية الماء خلال 8 م وكن حريصاً على عدم ثني الأنبوب. إذا كان الأنبوب 8 م أو أطول، قد يسبب مشكلة في تغذية الماء بسبب ضغط ماء الصرف.
- ثم بتركيب أنبوبة ماء التغذية في مكان خالي من الحرارة.

⚠ تحذير

- التوصيل بمزود ماء شرب فقط
- راجع التعليمات الواردة مع طقم فلتير الماء للتركيب.

⚠ تحذير

- المبرد وغاز العزل المستخدم في الجهاز يتطلبان إجراءات تخلص ورمي خاصة. فعند التخلص من المبرد أو غاز العزل، برجاء استشارة وكيل خدمة أو أي شخص كفو آخر.

تحذير

لتقليل مخاطر نشوب حريق أو صدمة كهربية أو إصابة أي شخص عند استخدام هذا المنتج، يجب اتباع احتياطات السلامة، والتي تشمل على ما يلي. اقرأ هذه التعليمات قبل استخدام هذا الجهاز.

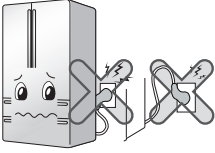
١. عند توصيل الكهرباء

لا تدع قابس الكهرباء الكهربائي

يتجه إلى أعلى أو أن يتم كبسه

على ظهر الثلاجة.

قد يتدفق الماء أو قد يتلف قابس الكهرباء، مما قد ينتج عنه حريق أو صدمة كهربية.



يجب استخدام مأخذ الكهرباء المخصص للثلاجة .

* افاستخدام أجهزة عديدة في مأخذ تيار واحد قد يتسبب في نشوب حريق .

* كاسر التسرب الكهربائي قد يتسبب في

تلف الطعام وقد يتسرب الموزع

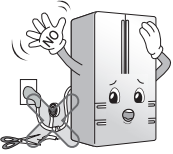


لا تقم بمد أو تعديل طول قابس

الكهرباء.

فقد يسبب ذلك صدمة كهربية أو حريق بسبب

التلف الكهربائي لسلك الطاقة أو غيره.



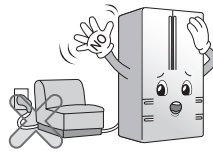
لا تدع سلك الكهرباء ينثني أو أن

يتم الضغط عليه بواسطة شيء

ثقيل حتى لا يتلف.

فقد يتسبب ذلك في إتلاف سلك الكهرباء

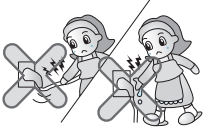
ليتسبب في إحداث حريق أو صدمة كهربية .



لا تشد السلك ولا تلمس قابس الكهرباء ويديك مبللتين.

* لا تشد السلك ولا تلمس قابس الكهرباء،

ويديك مبللتين.



قم بزرع القابس الكهربائي عند تنظيف أو نقل أو استبدال لمبة

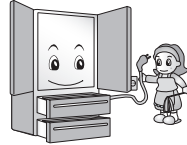
الثلاجة الداخلية.

* قد يتسبب ذلك في إحداث صدمة كهربية أو إصابة .

* عند استبدال لمبة الثلاجة الداخلية، تأكد من

عدم خلع الحلقة المطاطية لمنع حدوث ماس

كهربائي داخل المقبس.

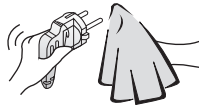


إزالة الماء أو التراب من قابس الكهرباء مع إدخال أطراف أصابع

القابس وتوصيلها بإحكام.

قد يتسبب التراب أو الماء أو الاتصال غير

الثابت في إحداث حريق أو صدمة كهربية .



تحقق من التاريزض.

التاريزض غير الصحيح قد يسبب

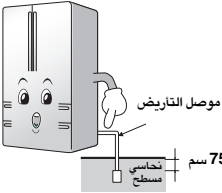
تعطل أو صدمة كهربية .

موصل التاريزض

أكثر من 75 سم

حساس

سطح



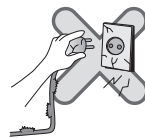
عند تلف سلك الكهرباء أو قابس

الكهرباء أو عند فك ثقوب مأخذ التيار،

فلا تستخدمها.

حيث أنها قد تسبب صدمة كهربية أو انقطاع التيار

مما ينتج عن حريق.



2. عند استخدام الثلاجة

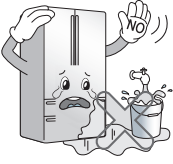
لا تضع أشياء ثقيلة أو مواد خطيرة (إناء مملوء بسائل) في الثلاجة .

فقد يسقط ليحدث إصابة أو حرق أو صدمة كهربية عند فتح الباب أو غلقه .



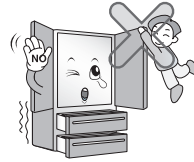
لا تقم بتركيب الثلاجة في مكان مبلل أو في مكان يصل إليه رزاز الماء أو المطر.

إن تلف أو فساد عزل الأجزاء الكهربائية قد ينتج عنه فقد كهربي.



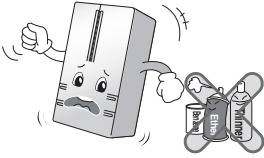
لا تنتشبت بالباب أو أرفف الباب أو القضيب الرئيسي للفريرز أو مكان التبريد.

فقد يتسبب ذلك في سقوط الثلاجة أو الإضرار بالأيدي. بصفة خاصة، لا تسمح للأطفال بعمل الأشياء المذكورة أعلاه.



لا تستخدم أو تخزن المواد الملتهبة مثل الإيتير أو البنزين أو الكحول أو الدواء أو غاز التروبين السائل أو البخاخات أو مستحضرات التجميل بالقرب من الثلاجة أو بداخلها.

فقد تتسبب في إحداث انفجار أو حريق.



لا تدخل الأيدي في دلو الثلج أو في موزع الثلج.

إن تشغيل صانع الثلج قد يحدث إصابة.



لا تضع الشمعة المشتعلة داخل الثلاجة لإزالة الرائحة الكريهة.

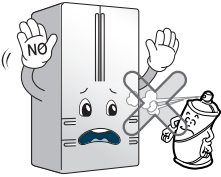
فقد تتسبب في إحداث انفجار أو حريق.



لا تستخدم البخاخات القابلة

للاشتعال بالقرب من الثلاجة.

حيث أنها قد تسبب حريقاً.



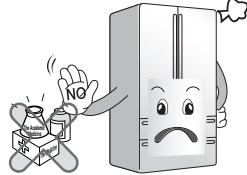
لا تخزن الأبوية أو المواد الدراسية في الثلاجة.

عندما تكون المادة مخزنة على درجة

حرارة شديدة، فقد تفسد أو قد تتسبب

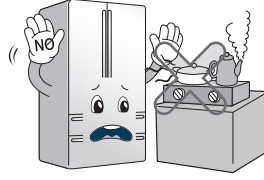
في تفاعل غير متوقع ينتج عنه أي

مخاطرة.

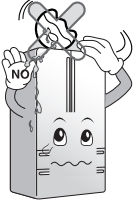


2. عند استخدام الثلاجة

تجنب أجهزة التسخين،
حيث أنها قد تسبب حريقاً.

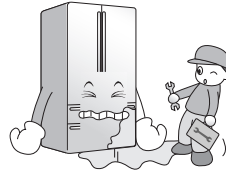


لا تضع زهرية ورد أو فنجان أو
مستحضرات تجميل أو أدوية أو أي
وعاء به ماء على الثلاجة.
قد يتسبب ذلك في إحداث حريق أو صدمة كهربية
أو إصابة من خلال سقوطها.

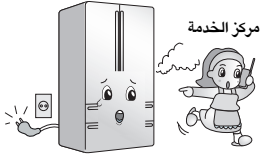


استخدم الثلاجة المغمورة
بالماء عقب فحصها.

قد يتسبب ذلك في إحداث صدمة
كهربية أو حريق.

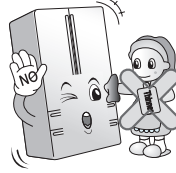


عند اكتشاف رائحة غريبة أو دخان منبعث من الثلاجة أو من
قابس الكهرباء، تخلص من
مأخذ التيار على الفور
واتصل بمركز الخدمة.
حيث أنها قد تسبب حريقاً.



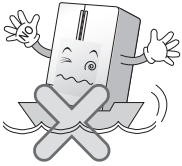
لا تقم برش الماء خارج الثلاجة أو
داخلها كما يحظر تنظيفها بالبنزين
أو مادة مرققة.

إن تلف أو فساد عزل الأجزاء الكهربائية قد ينتج
عنه صدمة كهربية أو حريق.



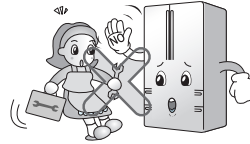
لا تستخدم الثلاجة لأغراض غير منزلية (تخزين أدوية أو مواد
اختبار أو استخدامها في السفينة
أو غير ذلك).

فقد يتسبب ذلك في إحداث خطر غير متوقع
مثل الحريق أو الصدمة الكهربائية أو تلف المادة
المخزنة أو حدوث تفاعل كيميائي.



لا تسمح أي شخص بترك أو تغيير الثلاجة إلا إذا كان
مهندساً كفواً.

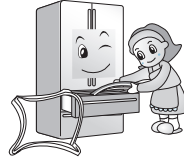
قد يتسبب ذلك في إحداث إصابة أو
صدمة كهربية أو حريق.



تعليمات هامة للسلامة

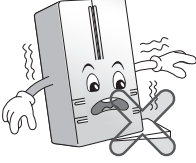
2. عند استخدام الثلاجة

عند التخلص من الثلاجة، قم بإزالة المواد المعبأة من الباب. فقد تتسبب في حبس الطفل.



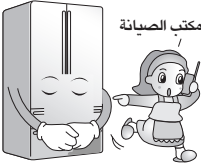
تركيب الثلاجة على سطح صلب ومستو.

قد يتسبب تركيب الثلاجة في مكان غير ثابت في حدوث وفاة بسبب سقوط الثلاجة عند فتح الباب أو غلقه.



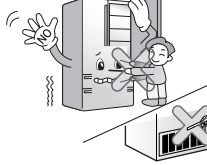
عندما تريد التخلص من الثلاجة، اتصل بمكتب الصيانة.

عندما تريد التخلص من المخلفات الكبيرة في المنزل مثل الأجهزة الكهربائية المنزلية والأثاث، فمن الأفضل أن تتصل بمكتب الصيانة المحلي.



لا تدخل اليدين أو أي قضيب معدني في مخرج الهواء البارد أو الغطاء أو السطح السفلي للثلاجة أو فتحة انطلاق البخار في مؤخرة الثلاجة.

قد يتسبب ذلك في إحداث صدمة كهربية أو إصابة.

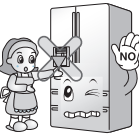


تنبيه

إن مخالفة هذه التعليمات قد ينتج عن إصابة أو إلحاق ضرر بالمنزل أو الأثاث. من فضلك، كن حريصاً دائماً.

لا تضع ثلج في كوب شفاف رقيق أو إناء خزفي.

فقد يتسبب الثلج في كسر الكوب أو الإناء الخزفي مما قد ينتج عنه إصابة.



لا تلمس الأطعمة أو الأواني في

الفرزير بأيدي مبللة.

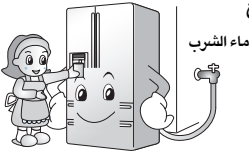
حيث أنها قد تسبب لسعة الصقيع.



زود صانع الثلج الأوتوماتيكي

بماء شرب فقط (فقط للموديل مع الموزع).

وإلا، فقد يتسبب في إحداث خطر.



NO



انتظر لمدة 5 دقائق أو أطول من

ذلك عند إعادة توصيل القابس الكهربائي.

قد يتسبب عنه إخفاق عملية تشغيل الفريزر.

⚠️ تنبيه

إن مخالفة هذه التعليمات قد ينتج عن إصابة أو إلحاق ضرر بالمنزل أو الأثاث . من فضلك، كن حريصاً دائماً.



لا تضع الزجاجات في الفريزر.

فقد تتجمد محتويات الزجاجات مما ينتج عنه كسر الزجاجات مما يسفر عن إصابات.



قم بشد قابس الكهرباء ولكن ليس بمسك السلك ولكن بمسك القابس من طرفه.

حيث أنها قد تسبب صدمة كهربية أو انقطاع التيار مما ينتج عن حريق.

لا تقم بتركيب الثلاجة في مكان مبلل أو في مكان يصل إليه

رزاز الماء أو المطر.

إن تلف أو فساد عزل الأجزاء الكهربائية قد ينتج عنه فقد أو تسرب كهربوي.



لا تدخل اليدين في أسفل

الثلاجة.

قد يتسبب الطبق المعدني الموجود في أسفل الثلاجة في إحداث إصابة.

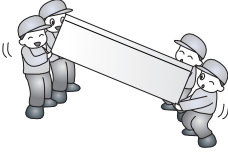


قم بحمل الثلاجة باستخدام المقبض الموجود في

أسفل المقدمة وأعلى

المؤخرة.

وإلا، فقد تنزلق يديك مما ينتج عنه حدوث إصابة.



نظراً لأن فتح باب الثلاجة أو غلقه قد يسبب إصابة الشخص

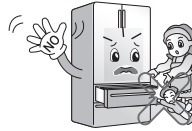
الموجود حوله، فيرجى أن تكون حريصاً.

قد يتسبب فتح الباب أو غلقه في

انحشار القدمين أو اليدين في الشق

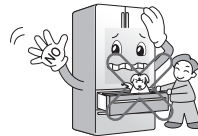
في الباب أو في إصابة الطفل بزواوية

الباب.

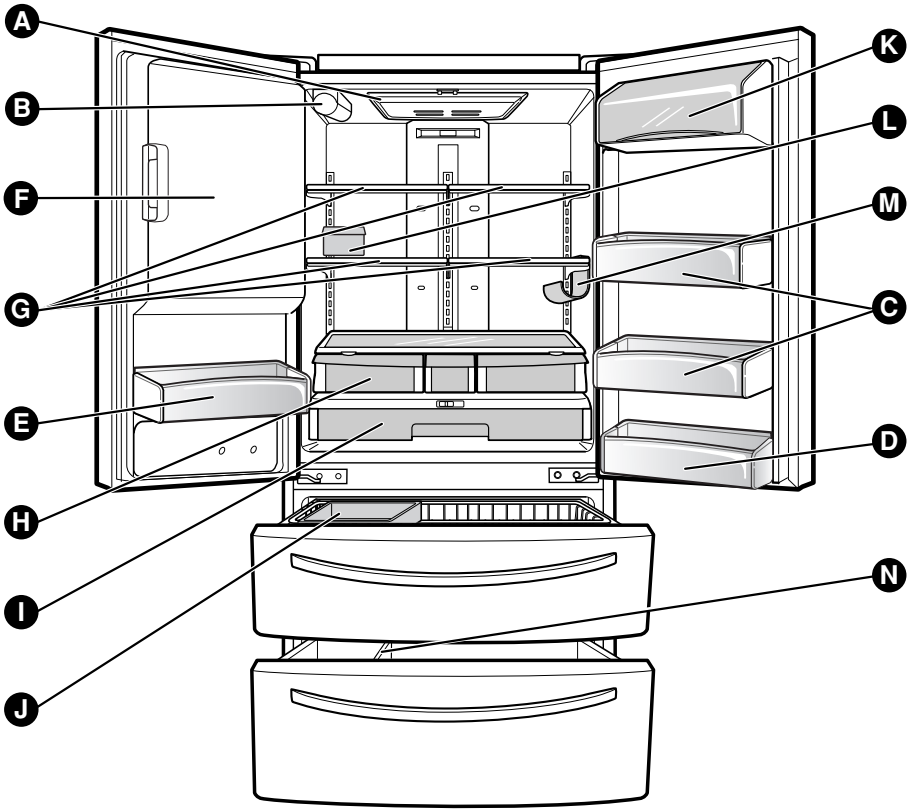


لا تضع أي حيوان حي في

الثلاجة.



الأجزاء والميزات



استعن بهذه الصفحة لكي تصبح أكثر معرفة وإماماً بالأجزاء والميزات. كما أن مراجع الصفحات ملحقة تسهياً عليك.
ملاحظة: يغطي هذا الدليل موديلات عديدة. الفريزر الذي اشتريته قد يحتوي على بعض أو جميع البنود المذكورة أدناه. مواقع الميزات الموضحة أدناه قد لا تتناسب مع الموديل الخاص بك.

- | | |
|---------------------------------------|---|
| A لمبات داخلية مشعة للضوء | H منضخ الخضروات والفاكهة (كريسبر) (ص. 29) |
| B الفلتر (الداخلي) (ص. 32) | I درج التخزين والتقديم (GLIDE 'N' SERVE) (ص. 29) |
| C سلال الباب المعيارية (ص. 30) | J علبة الثلج (ص. 31) |
| D علبة باب ثابتة | K سلة منتجات الألبان (ص. 30) |
| E علبة باب ثابتة | L سلة البيض (ص. 30) |
| F علبة ثلج في الباب (ص. 25) | M حامل الزجاجات (ص. 28) |
| G الأرفف (ص. 28) | N المقسم (ص. 31) |

تركيب الثلاجة

التركيب

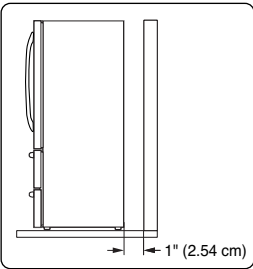
• للتقليل من الضوضاء والاهتزازات ، يجب تثبيت الثلاجة على أرضية ثابتة .

• لا يوصى بالسجاد وأسطح السيراميك الناعمة .

• لا تقم مطلقاً بتثبيت الثلاجة على منصة أو بنية ضعيفة الدعامة .

1. لتجنب الاهتزاز، يجب أن تكون الوحدة مستوية. في حالة الضرورة، قم بضبط براغي التسوية لتعويض عدم استواء أرضية المنزل. يجب أن تكون المقدمة أعلى بقليل من المؤخرة للمساعدة في غلق الباب. يمكن لف براغي التسوية بسهولة من خلال إمالة الكابينة قليلاً. قم بلف براغي التسوية باتجاه عقارب الساعة (🕒) لرفع الوحدة، ولفها عكس عقارب الساعة (🕒) لخفضها.

2. قم بتركيب هذا الجهاز في منطقة حيث تكون درجة الحرارة بين 13°م و 43°م. إذا كانت درجة الحرارة حول الجهاز منخفضة للغاية أو مرتفعة للغاية، قد تتأثر القدرة على التبريد تأثيراً سلبياً.



3. ضيق المسافات الشديدين بين الأجزاء المتجاورة قد يؤدي إلى ضعف قدرة التبريد كما أنه قد يؤدي إلى زيادة رسوم استهلاك الكهرباء .
اترك مسافة خالية لا تقل عن 24 بوصة (61 سم) أمام الثلاجة لفتح الباب .

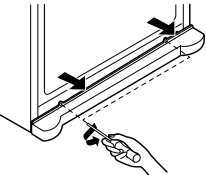
التالي

1. قم بتنظيف ثلاجتك تنظيفاً كاملاً ثم قم بمسح جميع الأتربة المتراكمة أثناء الشحن.
2. قم بتركيب الملحقات مثل سلة مكعبات الثلج والأدراج والأرفف وغيرها في أماكنها الصحيحة.
3. دغ ثلاجتك تعمل لمدة لا تقل عن ساعتين أو ثلاث ساعات قبل وضع الطعام بداخلها . افحص تدفق الهواء البارد في قسم الفريزر لضمان التبريد المضبوط. ثلاجتك الآن جاهزة للاستخدام.

غطاء القاعدة

لخلع غطاء القاعدة

1. افتح درج الفريزر. (الدرج غير ظاهر في الصورة بسبب عدم وضوح الصورة)
2. بمجرد أن يتم فتح الدرج يكون هناك متسع لخلع البراغي الموجودة على قمة الغطاء.



إعادة تركيب غطاء القاعدة:

- ضع الغطاء في مكانه ثم ادخل البراغي واربطها بإحكام.

⚠ تحذير

خطر الوزن الزائد

استعن بشخصين أو أكثر لنقل الثلاجة وتركيبها.

إذا لم تقم بذلك، فقد يتسبب ذلك في حدوث إصابة بمنطقة الظهر أو أي منطقة أخرى.

إخراج الثلاجة الكرتون

قم بنزع الشريط وأي ملصق مؤقت من على الثلاجة قبل استخدامها. لا تقم بنزع أي ملصقات تحذيرية أو ملصق الموديل أو الرقم السري أو الورقة التقنيّة الملصقة على الحائط الخلفي للثلاجة.

لنزع أي شريط أو ملصق متبقي، قم بحك المنطقة برفق باستخدام إصبع الإبهام. بقايا الأشرطة أو المواد اللاصقة يمكن أيضاً نزعها بسهولة من خلال وضع القليل من أحد سوائل تنظيف الأطباق فوق المكان اللزج باستخدام أصابعك. امسح بماء دافئ ثم جففه.

لا تستخدم أدوات حادة أو كحوليات كسوط أو سوائل قابلة للاشتعال أو منظفات كاشطة لإزالة الشرائط أو الملصقات. يمكن أن تتسبب هذه المنتجات في إتلاف سطح ثلاجتك. لمزيد من المعلومات، برجاء مراجعة قسم تعليمات هامة للسلامة.

أرفف الثلاجة مركبة في وضع الشحن.

برجاء إعادة تركيب الأرفف طبقاً لاحتياجاتك التخزينية الخاصة.

⚠ تحذير

عند نقل ثلاجتك:

ثلاجتك ثقيلة. عند نقل الثلاجة أو تحريكها لأغراض التنظيف أو الخدمة، تأكد من أن تحمي الأرضية وعدم خدشها. دائماً قم بشد الثلاجة في اتجاه مستقيم للخارج عند تحريكها أو نقلها. لا تهزهز الثلاجة عند محاولة تحريكها أو نقلها، حيث من الممكن أن تتلف أرضية المنزل.

⚠ تحذير

مخاطرة الانفجار

أبعد المواد المشتعلة والبخار مثل الجازولين بعيداً عن الثلاجة. فإن عدم القيام بذلك قد ينتج عنه وفاة أو انفجار أو حريق.

• للحد من مخاطر الصدمات الكهربائية ، لا تقم بتركيب الثلاجة في أماكن المبتلة أو أماكن الرطوبة.

• اختر مكاناً قريباً من مصدر مياه بحيث يسهل توصيل الماء إلى صانع الثلج الذاتي زفيريزس.

⚠ تنبيه: تجنب وضع الوحدة بالقرب من مصادر السخونة والتعرض المباشر لأشعة الشمس أو الرطوبة.

كيفية خلع مقبض الباب

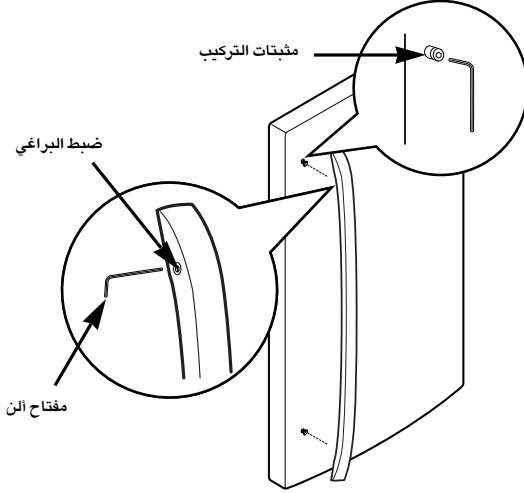
لنقل الثلاجة عبر باب المنزل، فربما يكون من الضروري خلع مقابض أبواب الثلاجة والفریزر.

ملاحظة: قد يتنوع شكل المقبض من الشروح الموجودة في هذه الصفحة.

1. خلع مقبض الثلاجة

• قم بفتح براغي الجهاز بمفتاح ألن مقاس 32/3 ثم قم بخلع المقبض.

ملاحظة: إذا كانت مثبتات التركيب تحتاج إلى إحكام ربطها أو خلعها، استخدم مفتاح ألن 4/1.

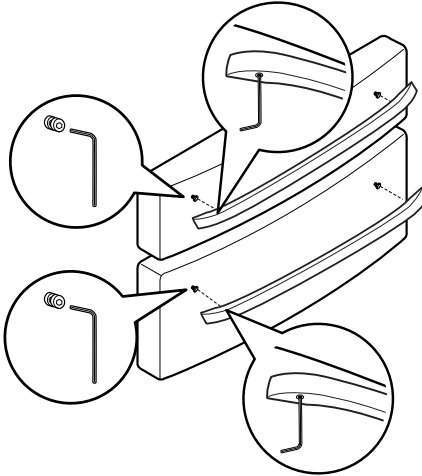


2. خلع مقبض درج الفريزر

• قم بفتح مجموعة البراغي الموجودة على الجانب السفلي من المقبض بمفتاح ألن مقاس 32/3 ثم اخلع المقبض

ملاحظة: إذا كانت مثبتات التركيب تحتاج إلى زيادة إحكامها أو خلعها، استخدم مفتاح ألن

4/1.



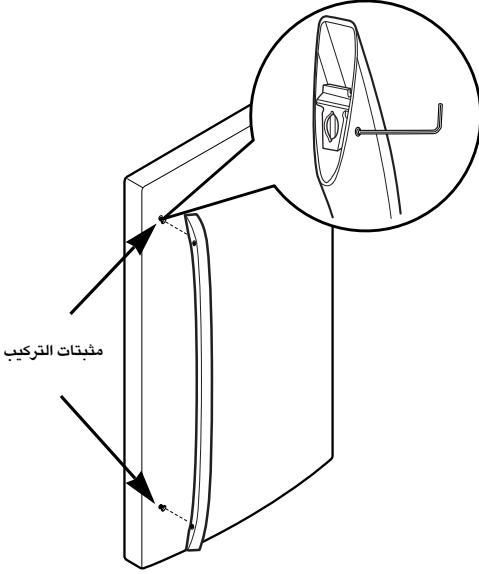
كيفية إعادة تركيب مقبض الباب

ملاحظة: قد يتنوع شكل المقبض من الشروح الموجودة في هذه الصفحة.

1. إعادة تركيب مقبض باب الثلاجة

* ضع المقبض على الباب من خلال ضبط أثر المقبض ليلتناسب مع مثبتات التركيب ثم قم بربط مجموعة البراغي بمفك إلن بمقاس 32/3.

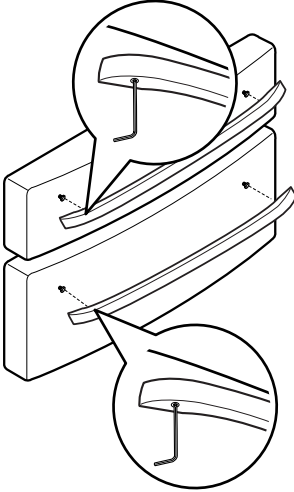
ملاحظة: إذا كانت مثبتات التركيب تحتاج إلى زيادة إحكامها أو خلعها، استخدم مفتاح الـ 4/1.



2. إعادة تركيب مقبض درج الفريزر

* ضع المقبض على الباب من خلال ضبط أثر المقبض ليلتناسب مع مثبتات التركيب ثم قم بربط مجموعة البراغي في أسفل المقبض بمفك إلن بمقاس 32/3.

ملاحظة: إذا كانت مثبتات التركيب تحتاج إلى زيادة إحكامها أو خلعها، استخدم مفتاح الـ 4/1.



تركيب الثلاجة

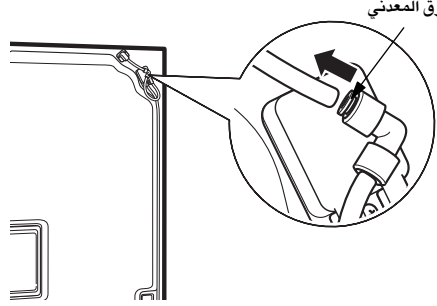
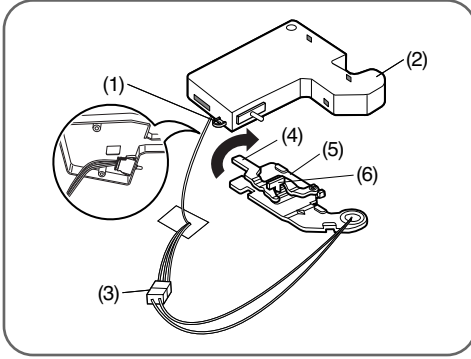
خلع وإعادة تركيب أبواب الثلاجة

لخلع باب الثلاجة الأيسر:

قم بسحب أنبوب الماء خارج الجهاز أثناء الضغط على حلقة الإفلات الموجودة في الجهاز. عندما تقوم بسحب الأنبوب خارج الجهاز، يتعين عليك أولاً الضغط على الطوق المعدني في الاتجاه المعاكس للسهم في الصورة العليا وشد الأنبوب في اتجاه السهم.

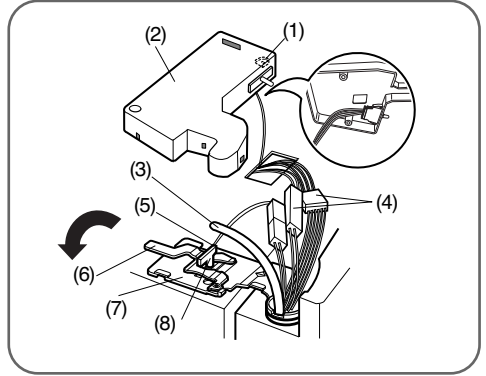
لخلع باب الثلاجة الأيمن:

- هام: عند رفع المفصلة بدون سقطة الباب، تأكد من أن الباب لا يسقط للأمام.
- ارفع الباب من مسمار المفصلة الأوسط ثم قم بخلع الباب.
- ضع الباب، بحيث يكون داخله لأعلى، على سطح مستو ناعم بحيث لا يسبب خدوش.



⚠ تحذير: قبل أن تبدأ، قم بإزالة الطعام والسلال من الأبواب.

1. افتح الباب وفك مفصلة البراغي العليا للغطاء (1). ارفع الغطاء (2).
 2. اخلع الغطاء.
 3. قم بفصل مقبس الأسلاك (3).
 4. قم بلف مفصلة الرفع (4) باتجاه عقارب الساعة. ارفع المفصلة العليا (5) بدون مفصلة رفع سقطة الباب (6).
- هام: عند رفع المفصلة بدون سقطة الباب، تأكد من أن الباب لا يسقط للأمام.
- ارفع الباب من مسمار المفصلة الأوسط ثم قم بخلع الباب.
 - ضع الباب، بحيث يكون داخله لأعلى، على سطح مستو ناعم بحيث لا يسبب خدوش.



1. افتح الباب: قم بفك مفصلة براغي العليا للغطاء (1).
2. استخدم مفك مسطح الرأس لفتح الخطافات (غير موضحة في الصورة) على الجانب السفلي الأمامي من الغطاء (2). ارفع الغطاء لأعلى.
3. اخلع الغطاء. قم بشد الأنبوب (3).
4. قم بفصل جميع مقابس الأسلاك (4).
5. قم بإزالة براغي التثبيت (5).
6. قم بلف مفصلة الرفع (6) عكس عقارب الساعة. ارفع المفصلة العليا (7) بدون مفصلة رفع سقطة الباب (8).

تركيب الثلاجة

إعادة تركيب باب الثلاجة:

الباب الأيمن

• قم بإزالة الباب على مسمار المفصلة الوسطى (7).

• ثبت المفصلة العليا (5) على مفصلة سقاطة الباب (6) وفي المكان المخصص لها. قم بلف مفصلة الرفع (4) عكس عقارب الساعة لتأمين المفصلة.

• اخلع الغطاء. قم بشد الأنبوب (3).

• قم بعقف القضيبي على جانب باب الفتح للغطاء تحت حافة فتحة السلك في مقدمة الكابينة. ضع الغطاء (2) في مكانه المناسب. أدخل براغي الغطاء في مكانها واربطها بإحكام (1).

الباب الأيسر

• قم بإزالة الباب على مسمار المفصلة الوسطى (9).

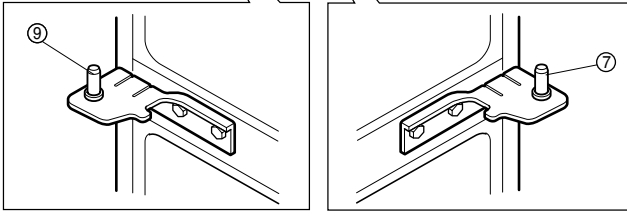
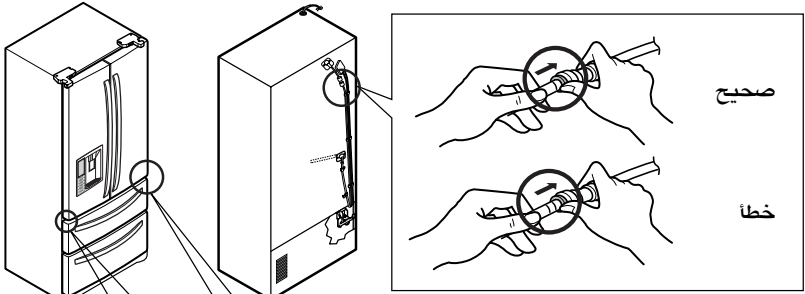
• ثبت المفصلة العليا (7) على مفصلة سقاطة الباب (8) وفي المكان المخصص لها. قم بلف مفصلة الرفع (6) باتجاه عقارب الساعة لتأمين المفصلة.

• قم بتثبيت براغي التأسيس (5) ثم قم بتوصيل مقابس الأسلاك الثلاثة (4).

• ادفع أنبوب إمداد الماء داخل الثقب على أعلى العلبة ثم اسحبها خارج اللوحة الخلفية.

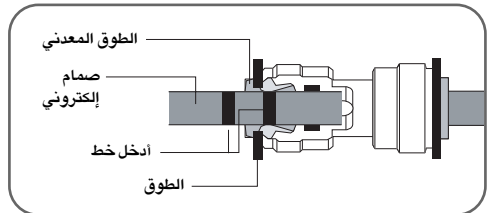
• أدخل أنبوب إمداد الماء (3) في أنبوب الموصل حتى ترى علامة قياس واحدة فقط. (أدخل الأنبوب بالكامل على 8/5 15 مم).

• قم بعقف القضيبي على جانب باب الفتح للغطاء (2) تحت حافة فتحة السلك في مقدمة الكابينة. ضع الغطاء في مكانه المناسب. قم بإدخال وإحكام ربط براغي الغطاء (1).



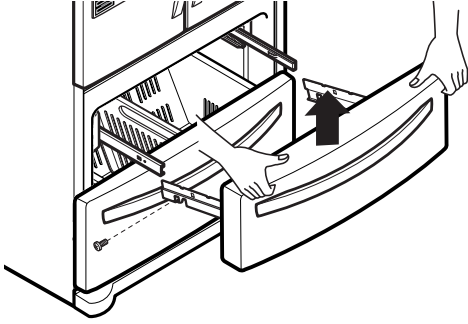
⚠ تنبيه

1. أدخل الصمام الإلكتروني حتى يمكنك رؤية خط واحد فقط مطبوع على الصمام الإلكتروني.
2. عقب الإدخال، اسحب الصمام لتتأكد من أنه آمن.
3. قم بتجميع الطوق.

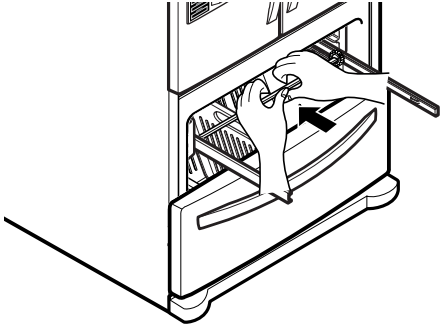


تركيب الثلاجة

3. باستخدام اليدين، امسك جانبي الباب ثم أسحبه لأعلى لفصله من المجرى.



4. باستخدام اليدين، قم بثني القضيب المركزي بدرجة كافية للسماح للتروس على الطرفين بالانطلاق من المسار.



⚠️ تنبيه: عند خلع الدرج، لا تمسك المقبض. فقد ينفصل من مكانه ويمكن أن يتسبب في إصابات شخصية.

⚠️ تنبيه: عند وضع الدرج، كن حذراً من عدم إتلاف الأرضية أو إصابة قدمك بالحواف الحادة الموجودة على جانب المفصلة.

كيفية فك وإعادة تركيب درج السحب

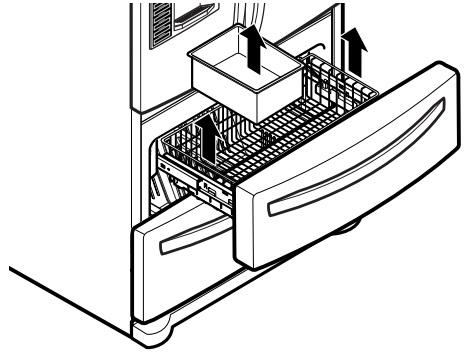
⚠️ تنبيه

- لتفادي وقوع أي إصابة محتملة أو تلف منتج أو ملكية، فسوف تحتاج إلى شخصين لتنفيذ التعليمات الآتية.
- عند خلع الدرج، لا تمسك المقبض .
- فقد ينفصل من مكانه ويمكن أن يتسبب في إصابات.
- عند وضع الدرج، كن حذراً من عدم إتلاف الأرضية أو إصابة قدمك بالحواف الحادة الموجودة في جانب المفصلة .

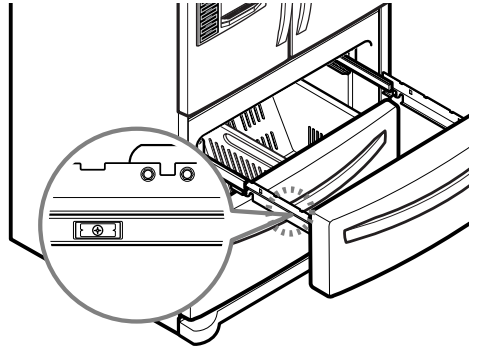
خلع درج السحب

◀️ الدرج العلوي

1. لإخراج درج المجمّد (الفريزر)، اسحب الدرج وافتحه عن أخره .
- أخرج الدرج وعلبة الثلج عن طريق رفع السلة من نظام المجرى .

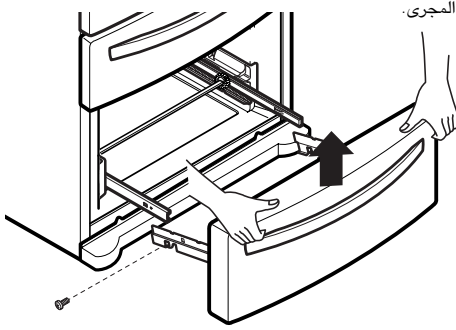


2. ادخل البراغي من المجرى على الجانبين .



تركيب الثلاجة

3. باستخدام اليدين، امسك جانبي الباب ثم اسحبه لأعلى لفصله من



4. باستخدام اليدين، قم بثني القضيب المركزي بدرجة كافية للسماح



⚠ تنبيه: عند خلع الدرج، لا تمسك المقبض. فقد ينفصل من مكانه ويمكن أن يتسبب في إصابات شخصية.

⚠ تنبيه: عند وضع الدرج، كن حذراً من عدم إتلاف الأرضية أو إصابة قدمك بالحواف الحادة الموجودة على جانب المفصلة.

كيفية فك وإعادة تركيب درج السحب

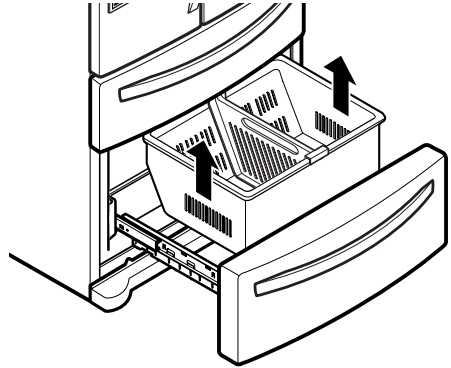
⚠ تنبيه

- لتفادي وقوع أي إصابة محتملة أو تلف منتج أو ملكية، فسوف تحتاج إلى شخصين لتنفيذ التعليمات الآتية.
- عند خلع الدرج، لا تمسك المقبض .
- فقد ينفصل من مكانه ويمكن أن يتسبب في إصابات.
- عند وضع الدرج، كن حذراً من عدم إتلاف الأرضية أو إصابة قدمك بالحواف الحادة الموجودة في جانب المفصلة .

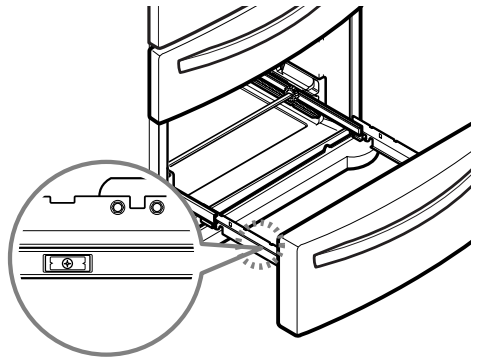
خلع درج السحب

◀ الدرج السفلي

1. لإخراج درج المجمد (الفريزر)، اسحب الدرج مفتوحاً إلى أقصى امتداد .
قم بإخراج سلة ديورابيس® DuraBase السفلية عن طريق رفع السلة من نظام المجرى .



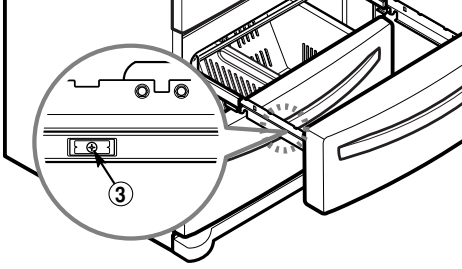
2. اخلع البراغى من المجرى على الجانبين .



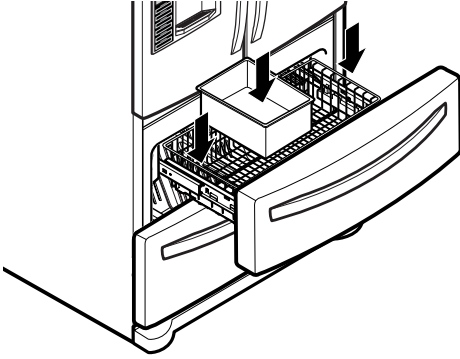
تركيب الثلاجة

3. أنزل الباب في موضعه النهائي واربط البراغي بإحكام (3).

تحقق من أن لديك غطاء قضيب لكل جانب.



4. عند سحب الدرج إلى أقصى امتداد له، أدخل الدرج وسلة الثلج في تجمع المجرى .



⚠ تحذير: لتجنب عرضة طفل أو حيوان مستأنس للخطر أو الاختناق.

لا تسمح لهم باللعب داخل الدرج.

⚠ تحذير: لا تخطو أو تمشي أو تجلس فوق باب الفريزر.

كيفية فك وإعادة تركيب درج السحب

⚠ تنبيه

• لتفادي وقوع أي إصابة محتملة أو تلف منتج أو ملكية، فسوف تحتاج إلى شخصين لتنفيذ التعليمات الآتية.

⚠ خطر

مخاطرة وقوع الطفل في الخطر

• لتجنب عرضة طفل أو حيوان مستأنس للخطر أو الاختناق، لا تسمح لهم

باللعب داخل درج الفريزر .

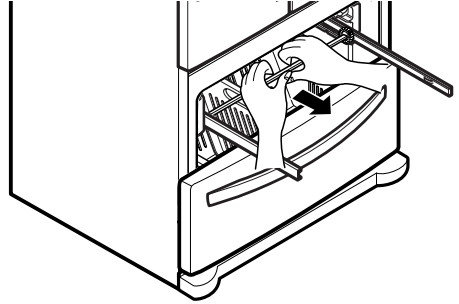
• لا تخطو أو تمشي أو تجلس فوق درج الفريزر .

إعادة درج السحب

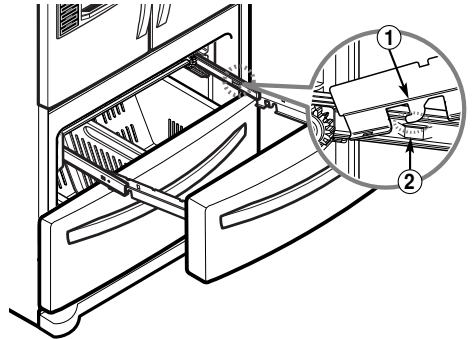
◀ الدرج العلوي

1. لإعادة تركيب درج الفريزر، امسك منتصف القضيب باليدين معاً ثم

اسحبه للخارج حتى يمتد كلا القضيبين تماماً .



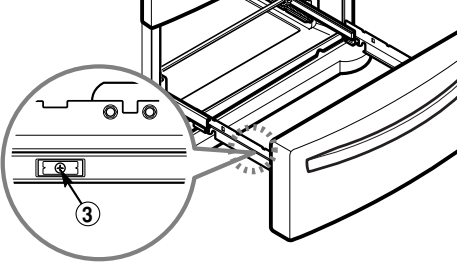
2. باب الخطاف مدعوم (1) في مقابض المجرى (2).



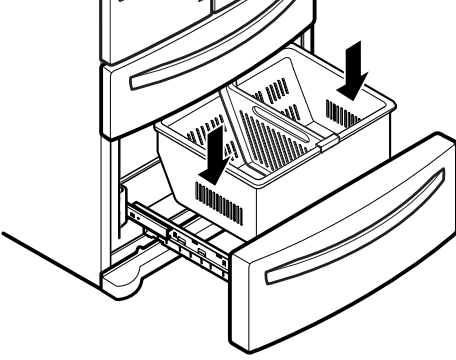
تركيب الثلاجة

3. أنزل الباب في موضعه النهائي واربط البراغي بإحكام (3).

تحقق من أن لديك غطاء قضيب لكل جانب.



4. عند سحب الدرج إلى آخره، أدخل السلة السفلية في تجمع المجرى .



⚠ تحذير: لتجنب عرضة طفل أو حيوان مستأنس للخطر أو الاختناق.

لا تسمح لهم باللعب داخل الدرج.

⚠ تحذير: لا تخطو أو تمشي أو تجلس فوق باب الفريزر.

⚠ تنبيه

• لتفادي وقوع أي إصابة محتملة أو تلف منتج أو ملكية، فسوف تحتاج إلى

شخصين لتنفيذ التعليمات الآتية.

⚠ خطر

مخاطرة وقوع الطفل في الخطر

• لتجنب عرضة طفل أو حيوان مستأنس للخطر أو الاختناق، لا تسمح لهم

باللعب داخل درج الفريزر .

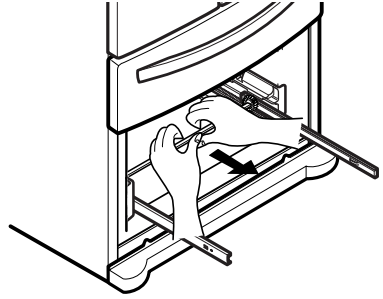
• لا تخطو أو تمشي أو تجلس فوق درج الفريزر .

إعادة درج السحب

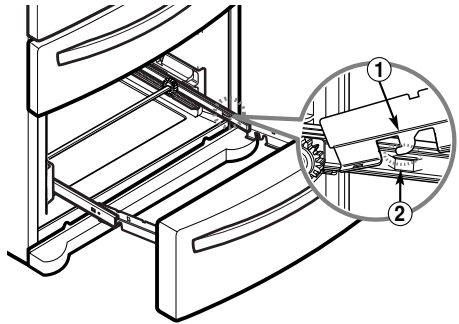
◀ الدرج السفلي

1. لإعادة تركيب درج الفريزر، امسك منتصف القضيب باليدين معاً ثم

اسحبه للخارج حتى يمتد كلا القضيبين تماماً .



2. باب الخفاف مدعوم (1) في مقابض المجرى (2).

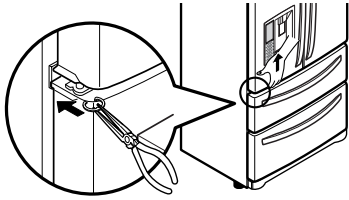


تركيب الثلاجة

محاذاة الباب

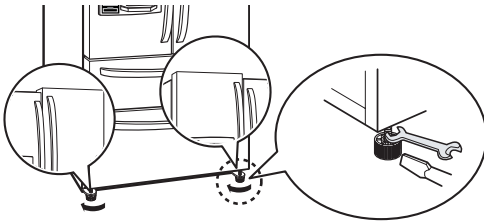
إذا كانت المسافة بين بابك غير مستوية، قم باتباع التعليمات المذكورة أدناه لمحاذاة البابين:

1. باستخدام إحدى اليدين، قم برفع الباب الذي تريد رفعه عند المفصلة الوسطى.
2. وباستخدام اليد الأخرى، استخدم كمامة لإدخال حلقة الإطباق كما هو موضح.
3. أدخل حلقات إطباق إضافية حتى يتم محاذاة البابين. (يوجد ثلاث حلقات إطباق متوافرة مع الوحدة.)



⚠ تنبيه

- لتفادي وقوع أي إصابة محتملة أو تلف منتج أو ملكية، فسوف تحتاج إلى شخصين لتنفيذ التعليمات الآتية.



ضع الثلاجة في وضع مستوي باستخدام مفتاح ربط 16/11 بوصة (18 مم) أو مفك براغي مفلطح.

أدر أرجل التسوية (CCW) لرفع أو (CW) لخفض ارتفاع مقدمة الثلاجة. **ملاحظة:** يجب أن تكون مقدمة الثلاجة أعلى بقليل من ظهرها.

ملاحظة: إذا قام شخص ما بدفع الثلاجة من الخلف إلى أعلى، يزول الثقل من أرجل التسوية، مما يجعل عملية الضبط أسهل.

افتح البابين للتحقق من أنهما يغلقان بسهولة. فإذا لم تفعل ذلك، ارفع أرجل التسوية إلى أعلى وذلك بلقها عكس عقارب الساعة بنفس المقدار. بمجرد أن تكون الثلاجة مستوية، قم بإعادة.

ملاحظة: تم تصميم ثلاجتك الجديدة خصيصاً ببابين للطعام الطازج. يمكن فتح أو غلق أي من البابين على حدة.

يجب عليك الضغط ضغطاً خفيفاً على البابين حتى يتم غلقهما تماماً.

ملاحظة: من أجل عدم تحريك الثلاجة للخلف والأمام، قم بضبط بخيار (Adjust) وضبطها على الأرضية للتركيب والاستخدام.

التسوية ومحاذاة الباب

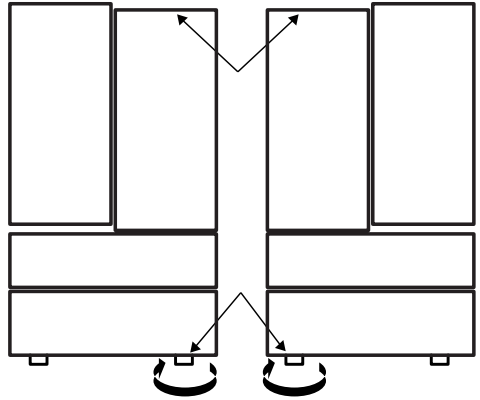
التسوية

بعد التركيب، قم بتأمين المنتج بضبط الرجل حتى لا تتحرك يميناً أو يساراً. لثلاجتك عدد 2 براغي تسوية أمامية أحدهما في اليمين والآخر في اليسار. إذا كانت ثلاجتك تبدو غير مستقرة أو أنك تريد أن تغلق الأبواب بسهولة أكثر، قم بضبط إمالة الثلاجة بالاستعانة بالتعليمات التالية:

1. قم بتوصيل سلك كهرباء الثلاجة في مأخذ تيار مؤرض ذو ثلاث شوكات (أصابع). قم بنقل الثلاجة إلى مكانها النهائي.

2. قم بلف رجل التسوية في اتجاه عقارب الساعة لرفع ذلك الجانب من الثلاجة أو عكس عقارب الساعة لخفضه. من الممكن أن يتم لف رجل التسوية مرات عديدة لضبط إمالة الثلاجة.

ملاحظة: إن جعل شخص ما يدفع الثلاجة إلى أعلى يساهم في تخفيف بعض الوزن عن أرجل التسوية. وهذا يجعل عملية ضبط الأرجل أسهل.



3. افتح البابين مرة أخرى للتحقق من أنهما يغلقان بسهولة. إذا لم يتحقق ذلك، أمل الثلاجة قليلاً إلى الخلف من خلال لف كل من براغي التسوية باتجاه عقارب الساعة. من الممكن أن يتم لف رجل التسوية مرات عديدة، وينبغي عليك لف كل من براغي التسوية بنفس المقدار.

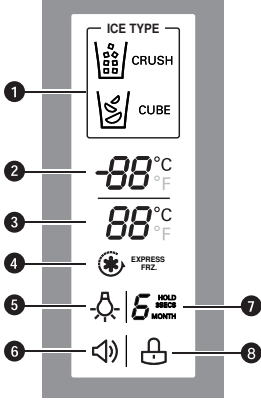
4. قم بإعادة الضبط إذا اقتضى الأمر.

5. إعادة تركيب غطاء القاعدة.

ملاحظة: تم تصميم ثلاجتك الجديدة خصيصاً ببابين للطعام الطازج. يمكن فتح أو غلق أي من البابين على حدة. يجب عليك الضغط ضغطاً خفيفاً على البابين حتى يتم غلقهما تماماً.

ضبط أجهزة التحكم

- عرض الصمام الثنائي المشع للضوء يظهر إعدادات الحرارة وخيارات الموزع الأوتوماتيكي وفلتر الماء وإنذار الباب ورسائل وضع الغلق .



1 مؤشر اختيار الموزع الأوتوماتيكي

يظهر ثلج مكعب الشكل أو اختيار ثلج مفتت والذي سوف يتم توزيعه عند الضغط على مفتاح الدفع .

2 حرارة الفريزر

يوضح درجة الحرارة المضبوطة في الفريزر حيث قد تكون مضبوطة على نظام سلسيوسي أو فهرنهايتي .

3 درجة حرارة الثلاجة

يوضح درجة الحرارة المضبوطة في الثلاجة حيث قد تكون مضبوطة على نظام سلسيوسي أو فهرنهايتي .

4 خيار EXPRESS FRZ.

عند الضغط على زر EXPRESS FRZ. ، سيدل العرض على أن الوظيفة المختارة قد تم تنشيطها .

5 مؤشر ضوء الموزع الأوتوماتيكي

عند الضغط على زر الضوء (LIGHT) ، ستشير الشاشة إلى الوظيفة المختارة: إذا كان ضوء الموزع الأوتوماتيكي يعمل، فسوف يظهر المؤشر على لوحة العرض .

6 مؤشر إنذار الباب

يوضح هذا المؤشر أن إنذار تحذير الباب المفتوح نشط .

7 وضع فلتر الماء

يوضح هذا المؤشر الوضع الحالي لفلتر الماء .
انظر إعادة ضبط مؤشر الفلتر .

8 وضع الغلق

يوضح هذا المؤشر أن الوضع الحالي لوظائف لوحة التحكم مضبوط على وضع الغلق (LOCK) .

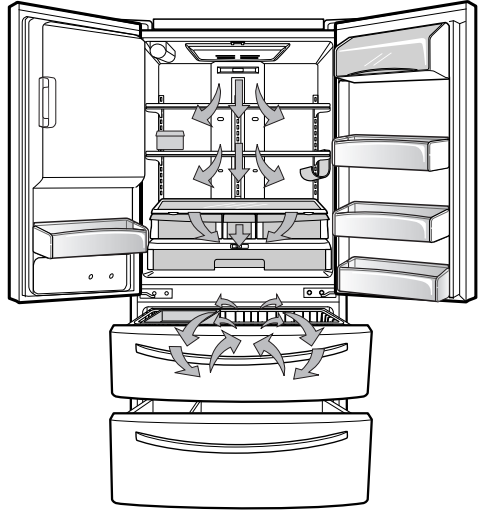
ضمان دوران الهواء بشكل مناسب

لكي تضمن درجات حرارة مناسبة، يجب أن يتدفق الهواء بين قسمي الثلاجة الفريزر .
كما هو موضح بالشرح أدناه، يدخل الهواء عند أعلى الفريزر ويدور للأسفل.
من قاع الفريزر، يتم ضغط الهواء إلى أعلى الثلاجة .

يدخل الهواء الثلاجة من خلال الفتحة العلوية، ثم يدور ويوجد في القاع، حيث يعود إلى الفريزر .

التدفق المتعدد

- التدفق المتعدد يعني عملية تبريد قوية وفعالة .
ويظهر هذا بشكل ملحوظ عند وضع أطعمة جديدة في قسم الثلاجة .
- إذا كان الماء أو المواد الخارجية تدخل إلى فتحة الهواء البارد أثناء التنظيف، فسوف تقل الكفاءة . علاوة على ذلك، إذا تلفت الحشية، فقد تقل الكفاءة بسبب تسرب وانبعاث الهواء البارد .



لا تغلق أي فتحة من فتحات الهواء البارد بالألعمة . في حالة انسداد الفتحات، سيتوقف تدفق الهواء وقد تحدث بعض المشاكل الخاصة بالحرارة والرطوبة .

هام: نظراً لأن الهواء يدور بين كلا القسمين، فإن أية روائح ستتكون في أحد القسمين، سوف تنتقل إلى القسم الآخر يجب عليك تنظيف كلا القسمين تنظيفاً شاملاً للحد من الروائح . لمنع نقل الرائحة وتفاذي جفاف الطعام، قم بلف الطعام أو تغطيته بتغطية جيدة . (انظر قسم دليل تخزين الطعام لمعرفة المزيد من التفاصيل .)

استخدام ثلاجتك

عرض وضع حفظ الطاقة

هذه الوظيفة تجعل العرض في وضع حفظ الطاقة .



ضبط درجات الحرارة والعرض

ضبط درجة حرارة الفريزر

لضبط درجة الحرارة في قسم الفريزر، اضغط زر فريزر (FREEZER)
للتنقل بين مجموعة الإعدادات المتاحة .



- 18°C

- اضغط في وقت واحد على زراري FREEZER و EXPRESS FRZ .
- واستمر في الضغط عليهما لمدة 5 ثواني حتى يصدر صوت نغمة .
- جميع لمبات الصمام الثنائي المشع للضوء ستضيء، ثم تطفئ .
- عندما يتم تنشيط وضع حفظ الطاقة، سيبقى العرض متوقفاً حتى يتم فتح الباب في المرة القادمة . سوف تضيء الشاشة أيضاً عند الضغط على أي زر، وسوف تبقى مضيئة لمدة 20 ثانية عقب آخر مرة تم فتح الباب فيها أو اختيار زر .

ضبط درجة حرارة الثلاجة

لضبط درجة الحرارة في الثلاجة، اضغط زر
الثلاجة (REFRIGERATOR) للتنقل بين مجموعة الإعدادات
المتاحة .



3°C

- لإلغاء أو تعطيل وضع حفظ الطاقة، اضغط زراري FREEZER و
EXPRESS FRZ. في آن واحد واستمر في الضغط عليهما لمدة 5
ثواني حتى تسمع صوت نغمة .

ملاحظة: تختلف درجة الحرارة الداخلية الفعلية ويتوقف ذلك على
حالة الطعام، حيث أن إعداد الحرارة المبين هو درجة الحرارة المستهدفة
وليس درجة الحرارة الفعلية داخل الثلاجة . قم أولاً بضبط تحكم الثلاجة
(REFRIGERATOR CONTROL) على 3 درجات مئوية
والفريزر (FREEZER CONTROL) على -18 درجة مئوية .
اترك هذه الإعدادات لمدة 24 ساعة (يوم كامل) لكي تستقر .
ثم غير درجة حرارة القسم حسب الموضع أعلاه .

استخدام ثلاجتك

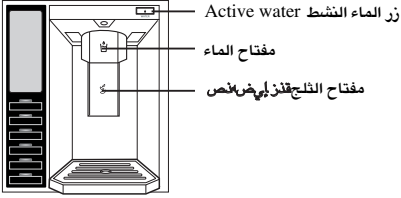
تشغيل الموزع الأوتوماتيكي

التحكم في لمبة الموزع الأوتوماتيكي

اضغط زر LIGHT/FILTER

لتشغيل وإيقاف لمبة الموزع .

LIGHT / FILTER



⚠ تنبيه

- عند ملء وعاء ذو فتحة صغيرة، قم بوضعه بالقرب من فتحة موزع الماء أو الثلج بأقصى قدر ممكن .
- لا تقم بتوزيع الثلج أو وضعه في أكواب صينية أو بلورية هشة . فالألوانى المصنوعة من الصينى أو البلور قد تنكسر .

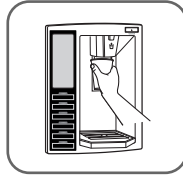
غير صحيح



صحيح



الماء



الثلج

توزيع الثلج المفتاح

ICE TYPE



اضغط زر نوع الثلج (ICE TYPE)

لتشغيل إضاءة أيقونة Crushed Ice .

اضغط مفتاح دفع الثلج push ice

بكوب أو أي وعاء آخر وسوف يتم توزيع الثلج المفتاح .

توزيع الثلج مكعب الشكل

ICE TYPE



اضغط زر نوع الثلج (ICE TYPE)

لتشغيل إضاءة أيقونة Cubed Ice .

اضغط مفتاح دفع الثلج push ice

بكوب أو أي وعاء آخر وسوف يتم توزيع الثلج مكعب الشكل .

ملاحظة: ضع الكوب أو أي وعاء

آخر في المكان الصحيح لمدة ثانيتين عقب توزيع الثلج أو الماء للحصول على آخر مكعبات أو قطرات . الموزع الأوتوماتيكي مصمم لئلا يعمل عندما احد بابي الثلاجة مفتوحاً .

توزيع الماء



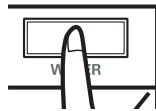
اضغط زر دفع الماء push water أو زر الماء

النشط active water بكوب أو أي وعاء آخر وسوف يتم توزيع الماء المبرد .

عند الضغط على زر الماء أو زر الماء النشط، سوف تضئبة الللمبة .

ملاحظة: عند تشغيل زر الماء Water Button ،

فإنه لا يعمل عندما تضغط على كلا الطرفين وليس المنتصف . إنه يعمل فقط عندما تقوم بالضغط على منتصف الزر.



استخدام ثلاجتك

ضبط الوظائف

اضغط الزر لعرض الوظيفة المرغوبة واختر إعدادات أخرى .

إعادة ضبط مؤشر الفلتر

اضغط مع الاستمرار في الضغط على زر LIGHT/FILTER لمدة تزيد عن 3 ثواني لإعادة ضبط مؤشر الفلتر بعد إعادة فلتر الماء .



ملاحظة: من المستحسن أن تعيد الفلتر عندما يصل مؤشر فلتر الماء إلى صفر أو كلما فسد طعم الماء أو مكعبات الثلج بشكل ملحوظ .

تنشيط ثلج أكبر Express Freezing

اضغط زر EXPRESS FRZ. مرة واحدة لتنشيط وظيفة ثلج أكبر EXPRESS FREEZING. سوف تضيء أيقونة EXPRESS FRZ. على لوحة العرض عند تنشيطها .



تقوم وظيفة EXPRESS FREEZING بتشغيل قسم الفريزر على أعلى ضبط لمدة 24 ساعة لزيادة صنع الثلج بنسبة تصل إلى 20% ، ثم يتوقف تشغيلها أوتوماتيكياً .

ملاحظة: اضغط الزر مرة أخرى لإلغاء وظيفة EXPRESS FREEZING .

ضبط غلق الموزع الأتوماتيكي

اضغط مع الاستمرار في الضغط على زر ALARM/LOCK لمدة ثلاث ثواني وجميع وظائف لوحة التحكم الأخرى .



اضغط مع الاستمرار في الضغط لمدة 3 ثواني لفتح القفل .

ضبط إنذار الباب

يتحكم زر ALARM/LOCK أيضاً في إنذار الباب الذي يرن ثلاث مرات في فواصل مدة الفاصل 30 ثانية عندما يتم ترك أحد الأبواب مفتوحاً لمدة تزيد عن 60 ثانية .



يتوقف الإنذار عن الرنين عندما يتم غلق الباب . اضغط زر ALARM/LOCK مرة واحدة لتنشيط وتعطيل وظيفة إنذار الباب .

ملاحظة: اتصل بمركز الخدمة المحلي إذا استمر الإنذار في الرنين بعد غلق الأبواب .

استخدام ثلاجتك

علبة الثلج الداخلية

⚠ تنبيه

• أبق الأيدي والأدوات خارج باب علبة الثلج وأنبوب الموزع الأوتوماتيكي .
قد تكسر شيئاً أو تجرح نفسك .

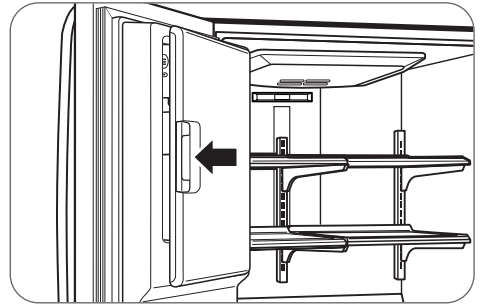
أبق الأيدي والأدوات خارج باب علبة الثلج وأنبوب الموزع الأوتوماتيكي .
قد تكسر شيئاً أو تجرح نفسك . سيتوقف صانع الثلج عن إنتاج الثلج عندما
تمتلئ علبة الثلج . إذا كنت تحتاج المزيد من الثلج، قم بتفريغ علبة الثلج في
علبة الثلج الإضافية في قسم الفريزر حتى يتمكن صانع الثلج من الاستمرار
في إنتاج الثلج . قم برفع علبة الثلج ما بين حين وآخر لتسوية الثلج بداخلها .
أحياناً يتراكم الثلج بالقرب من صانع الثلج، مما يجعل صانع الثلج يخطئ في
قراءة مقدار مكعبات الثلج والتوقف عن إنتاج الثلج .

ملاحظة: قد تتسبب أوعية التخزين والأوعية الأخرى في علبة الثلج في إتلاف
صانع الثلج .

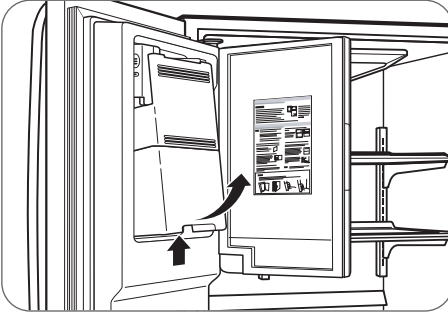
اجعل باب علبة الثلج مغلقاً بإحكام . إذا لم يكن باب علبة الثلج مغلقاً بإحكام،
فإن الهواء البارد في علبة الثلج سوف يجمد الطعام في قسم الثلاجة . كما قد
يتسبب هذا في تعطيل الثلج عن عمل الثلج .

ملاحظة: إذا كان مفتاح التشغيل والإيقاف On/Off على صانع الثلج
مضبوطاً على وضع الإيقاف لفترة ممتدة، فسوف يسخن قسم الثلج بالتدريج
لتصل على درجة حرارة قسم الثلاجة . لمنع مكعبات الثلج من الذوبان
والتسرب من الموزع، قد دائماً بتفريغ علبة الثلج عندما يكون صانع الثلج
مضبوطاً على وضع الإيقاف Off لمدة ليست قصيرة .

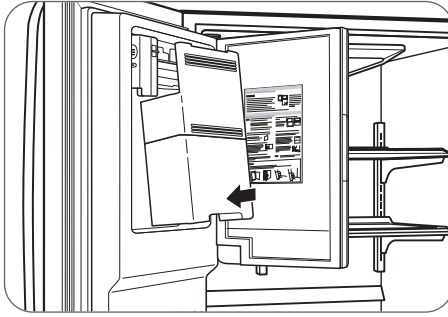
1 . اضغط بقوة على القفل في المكان المحدد لغلق باب علبة الثلج سوف
تصدر صوت طقطقة عندما يتم غلقها بالكامل .



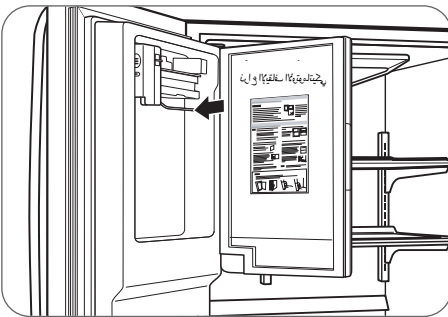
2 . لإزالة علبة الثلج الداخلية، امسك المقبض الأمامي، قم برفع الجزء السفلي
برفق، وبيبء قم بسحب العلبة كما هو موضح .



3 . لإعادة تركيب علبة الثلج الداخلية، قم بامالة العلبة برفق أثناء إعادتها
لتجنب الاتصال بصانع الثلج .



4 . تجنب لمس ذراع الإيقاف الأوتوماتيكي عند إعادة علبة الثلج . انظر
الملصق على باب علبة الثلج لمعرفة مزيد من التفاصيل .



استخدام ثلاجتك

ضبط إعدادات التحكم

أعطى الثلاجة مهلة من الوقت لتصبح باردة تماماً قبل إجراء التعديلات النهائية.
من الأفضل الانتظار لمدة 24 ساعة قبل عمل ذلك.
الإعدادات الوسطى المشار إليها في القسم السابق يجب أن تكون صحيحة للاستخدام المنزلي الصحيح للثلاجة.
خيارات التحكم تم ضبطها بطريقة صحيحة عندما يكون اللين أو العصير باردين كما تحب وعندما يكون الأيس كريم صلباً.
وظائف ضبط الثلاجة مثل الثرموستات للجهاز بأكمله (قسمي الثلاجة والفرزير).
كلما ارتفع رقم الإعداد، سوف تطول مدة تشغيل المكبس (الضاغط) للحفاظ على درجة الحرارة أكثر برودة.
يعمل تحكم الفرزير على ضبط تدفق الهواء البارد من الفرزير إلى الثلاجة.
ضبط التحكم في الفرزير لدرجة حرارة أقل يحتفظ بالمزيد من الهواء البارد في قسم الفرزير لجعلها أكثر برودة.
إذا كنت بحاجة لضبط درجات الحرارة في الثلاجة أو الفرزير، ابدأ بضبط الثلاجة.
ثم انتظر لمدة 24 ساعة قبل فحص درجة حرارة الفرزير.
إذا كانت دافئة للغاية أو باردة للغاية، قم بضبط الفرزير.
استعن بالإعدادات المدرجة في الجدول الموضح أدناه كدليل.
دائماً لا تنسى أن تنتظر لمدة 24 ساعة بين الإعدادين.

دليل تخزين الأطعمة

قم بلف أو تخزين الطعام في الثلاجة في مواد مانعة لتسرب الهواء وضد الرطوبة ما لم يرد خلاف ذلك.
فهذا يمنع نقل رائحة الطعام أو مذاقه في أرجاء الثلاجة.
بالنسبة للمنتجات المحدد تاريخ صلاحيتها، افحص كود التاريخ للتحقق من صلاحية الطعام ونضارته.

نوع الطعام	الكيفية
الزبد أو السمن الصناعي	◀ قم بحفظ الزبد المفتوح في طبق مغلى أو إناء مغلق. عند تخزين المزيد، قم بلفها في الفرزير وجمدها.
الجبن	◀ تخزن في لقتها الأصلية إلى أن تكون مستعداً لاستخدامها. بمجرد فتحها، قم بإعادة لفظها بإحكام في لفافة بلاستيكية أو في رقائق المونيوم.
اللبن	◀ امسح كراتين اللين. لأفضل تخزين، قم بوضع اللين على الرف الداخلي، ليس على رف الباب.
البيض	◀ يخزن في العلب الأصلية أو في سلة البيض على الرف الداخلي، وليس على رف الباب.
الفاكهة	◀ اغسل الفاكهة ثم جففها ثم خزنها في الثلاجة في أكياس بلاستيكية أو في قسم تخزين الخضروات. لا تغسل أو تقشر الثمار حتى تكون مستعداً لاستخدامها. قم بتصنيف وحفظ الفاكهة في علبتها الأصلية في قسم تخزين الخضروات أو قم بتخزينها في حقائب ورقية مغلقة في رف الثلاجة.
الخضروات الورقية	◀ قم بإزالة الغلاف والزخارف أو اقطع المناطق المدفوقة والمكسومة المتغير لونها. تغسل في ماء بارد. ضعها في أكياس بلاستيكية أو في أوعية بلاستيكية وخزنها في قسم منضخ الخضروات.
الخضروات ذات القشرة (الجزر والفلفل)	◀ ضعها في أكياس بلاستيكية أو في أوعية بلاستيكية وخزنها في قسم منضخ الخضروات.
الأسماك	◀ استخدم الأسماك الطازجة والمحار الطازح في نفس يوم الشراء.
بقايا الطعام	◀ قم بتغطية بقايا الطعام بلفافات بلاستيكية أو رقائق المونيوم. يمكن أيضاً استخدام الأوعية البلاستيكية ذات الأغشية المحكمة.

الحالة/السبب: التعديل المستحسن:

■ قسم الثلاجة دافئ للغاية - الباب مفتوح غالباً - إضافة كميات كبيرة من الطعام - درجة حرارة الغرفة مرتفعة جداً	■ قسم الفرزير حار للغاية/التلج لا يتكون بالسرعة الكافية - الباب مفتوح غالباً - إضافة كميات كبيرة من الطعام - درجة حرارة الغرفة باردة جداً (لا يمكن الدوران بشكل كاف) - استخدام مكثف للتلج - انسداد فتحات الهواء ببعض الأشياء
■ قسم الثلاجة بارد للغاية - تم ضبط خيارات التحكم بشكل صحيح حسب ظروفك	■ قسم الفرزير بارد للغاية - تم ضبط خيارات التحكم بشكل صحيح حسب ظروفك
■ قسم الثلاجة دافئ للغاية - الباب مفتوح غالباً - إضافة كميات كبيرة من الطعام - درجة حرارة الغرفة باردة جداً (لا يمكن الدوران بشكل كاف) - استخدام مكثف للتلج - انسداد فتحات الهواء ببعض الأشياء	■ قسم الفرزير حار للغاية/التلج لا يتكون بالسرعة الكافية - الباب مفتوح غالباً - إضافة كميات كبيرة من الطعام - درجة حرارة الغرفة باردة جداً (لا يمكن الدوران بشكل كاف) - استخدام مكثف للتلج - انسداد فتحات الهواء ببعض الأشياء
■ قسم الثلاجة بارد للغاية - تم ضبط خيارات التحكم بشكل صحيح حسب ظروفك	■ قسم الفرزير بارد للغاية - تم ضبط خيارات التحكم بشكل صحيح حسب ظروفك

التجميد

لن يقوم الفريزر بتجميد أي كمية من الطعام بسرعة.

لا تضع أطعمة غير مجمدة في الفريزر أكثر من التي ستجمد خلال 24 ساعة.

اترك مساحة فارغة كافية في الفريزر للهواء حتى يتمكن من الدوران حول الأشياء الموجودة به.

كن حريصاً على ترك مساحة كافية في المقدمة حتى يمكن غلق الباب بإحكام. تختلف أزمنة التخزين حسب جودة ونوع الطعام، ونوع الحزمة أو اللفة المستخدمة (مانعة لتسرب الهواء ومقاومة للرطوبة) ودرجات حرارة التخزين. البلورات الثلجية داخل الحزمة المبرشمة طبيعية.

فهذا يعني ببساطة أن الرطوبة في الأطعمة والهواء داخل الحزمة قم تكتفا، مما نتج عنه بلورات ثلجية.

ملاحظة: دع الأطعمة الساخنة تبرد في درجة حرارة الغرفة لمدة 30 دقيقة، ثم ضعها في لفة وجدها.

تبريد الأطعمة الساخنة قبل التجميد يحفظ الطاقة.

تخزين الطعام المجمد

ملاحظة: لمزيد من المعلومات عن إعداد الطعام للتجميد أو أوقات تخزين الطعام، قم بفحص دليل الفريزر أو كتاب معتمد في فن الطهي.

التغليف

يتوقف التجميد الناجح على التغليف الصحيح.

عندما تغلق الحزمة وتبرشمها، يجب ألا تسمح بدخول أو خروج الهواء أو الرطوبة.

فإذا ما سمحت بدخول أو خروج الهواء أو الرطوبة، فسوف تنتقل رائحة الطعام أو مذاقه في أرجاء الثلاجة كما سيجم أيضاً الطعام المجمد.

توصيات التغليف:

- أواني بلاستيكية صلبة ذات أغطية محكمة الغلق.
 - أواني تجميد/تغليب مستقيمة الجانب
 - قفازات المونيوم متينة
 - ورق مغلف بالبلاستيك
 - لفافات بلاستيكية لا تسمح بنفاذ الهواء أو الرطوبة
 - أكياس بلاستيكية تغلق من تلقاء نفسها بعد فتحها خاصة بالفريزر
- اتباع تعليمات التغليف أو التعليمات الخاصة بالأواني للتجميد السليم.

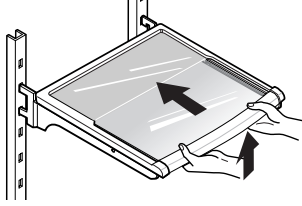
لا تستخدم:

- المغلفات المصنوعة من الخبز
 - الأواني البلاستيكية غير المقاومة للرطوبة
 - أواني بدون أغطية محكمة الإغلاق
 - ورق شمع أو مغلفات فريزر مغطاة بالشمع
 - مغلفات رقيقة وشبه منفذة للهواء والرطوبة
- ⚠ تنبيه:** لا تحفظ علب المشروبات أو أوعية الطعام البلاستيكية في قسم الفريزر. فقد تنكسر إذا ما تجمدت.

استخدام ثلاجتك

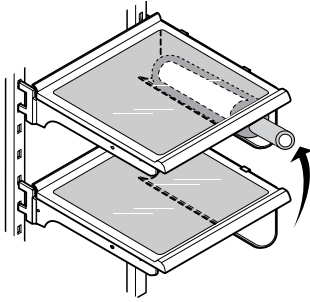
قسم الثلاجة أرفف الثلاجة

- الرف المعقني — يمكنك تخزين الأصناف الأطول مثل وعاء أو زجاجة تسع غالون (يساوي 3.78 لتراً) ببساطة من خلال الضغط في النصف الأمامي من الرف تحت النصف الخلفي من الرف. اسحب في اتجاهك للعودة إلى الرف الكامل.

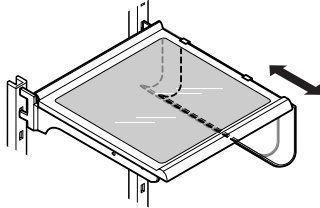


حامل الزجاجات

- يمكن تخزين الزجاجات جانبياً مع حامل النبيذ هذا. يمكن إحاقها بأي رف.



- يمكن خلع رف النبيذ من خلال سحبه بشكل مستقيم للخارج ويمكن تركيبه من خلال وضعه في طرف الرف الذي تريده ودفعه نحو الداخل.



الأرفف في ثلاجتك قابلة للتعديل لكي تتناسب مع احتياجات التخزين الخاصة بك.

قد يكون لموديل ثلاجتك أرفف زجاجية أو سلكية.

إن تخزين أصناف طعام مشابهة في ثلاجتك وتعديل الأرفف لملائمة الارتفاعات المختلفة للأصناف سوف يجعل إيجاد الصنف المحدد الذي تريده أسهل كما سيقلل ذلك أيضاً من الوقت الذي يبقى فيه باب الثلاجة مفتوحاً، مما يوفر الطاقة.

هام: لا تنظف الأرفف الزجاجية بماء دافئ عندما تكون تلك الأرفف باردة. قد تنكسر الأرفف في حال تعرضها لتغيرات مفاجئة في درجة الحرارة أو للاصطدام، مثل الارتطام.

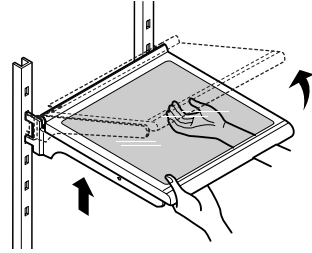
لحمايتك، يتم صنع الأرفف الزجاجية من الزجاج مخفف مسقي، والذي ينكسر إلى قطع صغيرة في حجم الحصى.

ملاحظة: الأرفف الزجاجية ثقيلة. كن حريصاً بشدة عند خلعها لتجنب سقوطها.

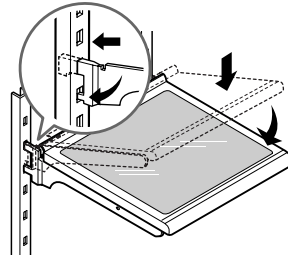
تعديل الأرفف

إخلع الأرفف من وضع الشحن وقم بإعادة تركيبها في الوضع الذي تريده.

- **إخلع أحد الأرفف** — أمل الجهة الأمامية من الرف لأعلى. ارفع الجهة الخلفية واسحب الرف.

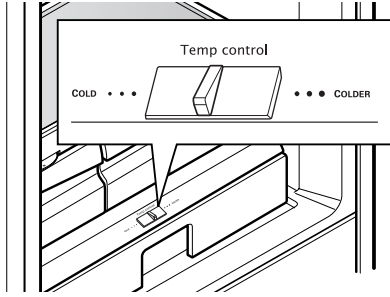


- **إعادة تركيب الرف** — قم بإمالة مقدمة الرف إلى أعلى ثم وجه خطاف الرف داخل الأدراج عند الارتفاع المرغوب. ثم قم بخفض مقدمة الرف حتى تسقط الخطافات في الأدراج.



درج التخزين والتقديم (GLIDE 'N' SERVE)

يقدم درج التخزين والتقديم (GLIDE 'N' SERVE) مساحة تخزينية بدرجات حرارة مختلفة مما يجعله أكثر برودة من الثلاجة. يمكن استخدام هذا الدرج لاصواني الحفلات الكبرى أو الأطعمة اللذيذة أو المشروبات. (لكن لا يمكن استخدام هذا الدرج للخضروات.)

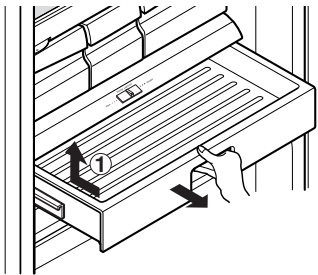


التحكم

ينظم التحكم درجة حرارة الهواء في الدرجة. قم بضبط مستوى التحكم على COLD (مطبوع على السطح) لتوفير درجة حرارة ثلاجة عادية. استخدم إعداد COLDER (مطبوع على السطح) للحوم وأصناف الأطعمة اللذيذة الأخرى.

ملاحظة: الهواء البارد الموجه إلى درج التخزين والتقديم (GLIDE 'N' SERVE) يمكن أن يقلل من درجة حرارة الثلاجة. قد يحتاج ضبط الثلاجة إلى تعديل.

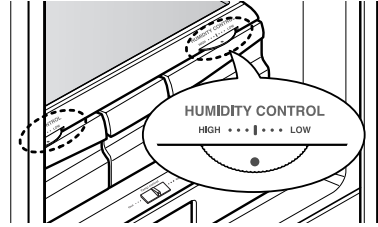
درج التخزين والتقديم (GLIDE 'N' SERVE)



1. لخلع الدرج، قم بسحبه للخارج لأقصى امتداد.
2. قم برفع مقدمة الدرج إلى أعلى، ثم اسحبه للخارج في اتجاه مستقيم.
3. للتركيب، قم بإمالة المقدمة قليلاً إلى أعلى وأدخل الدرج في الإطار وادفعه داخل مكانه.

التحكم في رطوبة منضخ الخضروات

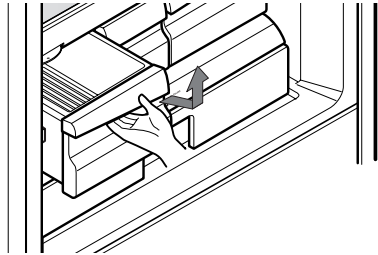
يمكنك التحكم في نسبة الرطوبة في المنضخات غير المنفذة للرطوبة. قم بتخزين الخضروات والفاكهة التي تتطلب رطوبة أقل في المنضخات المنفصلة. قم بتعديل التحكم لأي إعداد بين المرتفع HIGH والمنخفض LOW. • LOW يجعل الهواء الرطب خارج المنضخ حتى يتم تخزين الفاكهة بأفضل الطرق. • HIGH يحفظ ضبط الهواء الرطب في المنضخ لأفضل تخزين للخضروات الورقية الطازجة.



⚠ تنبيه: الرف الزجاجي فوق المنضخ غير مؤمن بشكل تام. كن حذراً عند الإمالة.

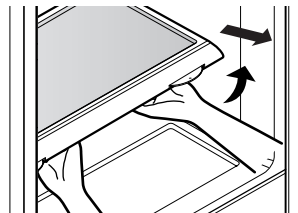
خلع المنضخ

1. لخلع المنضخ، قم بسحب الدرج للخارج لأقصى امتداد.
2. قم برفع مقدمة المنضخ إلى أعلى، ثم اسحبه للخارج في اتجاه مستقيم.
3. للتركيب، قم بإمالة المقدمة قليلاً إلى أعلى وأدخل الدرج في الإطار وادفعه داخل مكانه.



خلع الزجاج

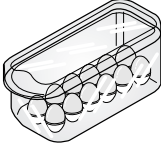
1. ارفع الزجاج الموجود تحت غطاء المنضخ.
2. اسحب الزجاج لأعلى وللخارج.



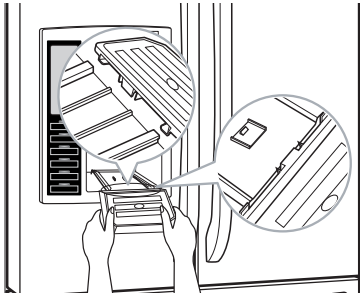
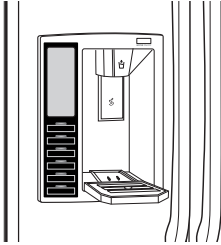
سلة البيض

قم بتخزين سلة البيض في الرف الداخلي، وليس في رف الباب.

⚠️ **تنبيه:** لا تستخدم سلة البيض كسلة تخزين ثلج في قسم الفريزر. فيمكن أن تنكسر سلة البيض بسهولة إذا تجمدت.



صينية تقطير الموزع الأوتوماتيكي



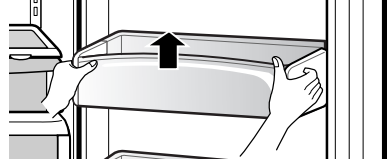
لا توجد بصينية تقطير الموزع وظيفة صرف أوتوماتيكي . ينبغي تنظيفها بانتظام . انزع الغطاء بالضغط على الصينية وسحبها . قم بتجفيفها بقطعة قماش . لإعادة تركيب الصينية، قم بإمالة مقدمة الصينية برفق وأدخل المخارج في الثقوب حتى تسمع صوت طقطة .

⚠️ **تنبيه:** يعتبر غسل أقسام حفظ الخضروات في الثلاجة وعلب الباب والأرفف الداخلية في غسالة الأطباق غير آمن .

سلة الباب المعيارية

سلال الباب قابلة للخلع لتسهيل تنظيفها وتعديلها .

1. لخلع السلة، قم ببساطة برفع السلة إلى أعلى ثم قم بسحبها في اتجاه مستقيم.
2. لإعادة تركيب السلة، قم بإزالتها في أعلى زر الدعم المرغوب ثم اضغط لأسفل حتى تتوقف.



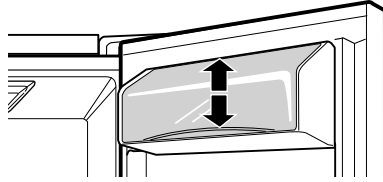
⚠️ **تحذير:** تحذير يمكن أن يُصاب شخص ما بإذى إذا لم يتم تركيب سلال الباب بشكل ثابت.

⚠️ **ملاحظة:** لا تقم بتعديل أو ضبط سلة مملوءة بالطعام.

⚠️ **تنبيه:** لا تدع الأطفال يلعبون بالسلال . فالزوايا الحادة في السلال قد تصيبهم بجروح.

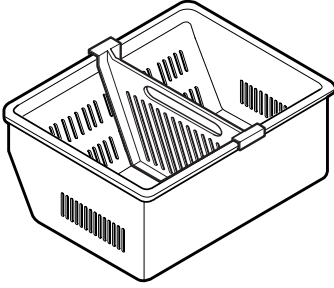
سلة منتجات الألبان

1. لخلع سلة منتجات الألبان، قم ببساطة برفع السلة ثم قم بسحبها في اتجاه مستقيم.
2. لإعادة تركيب سلة منتجات الألبان، قم بإزالتها في أعلى المكان المرغوب ثم اضغط لأسفل حتى تتوقف.



المقسم ذو القاعدة المتينة

يتيح لك المقسم ذو القاعدة المتينة تنظيم منطقة القاعدة وتقسيمها إلى أقسام.

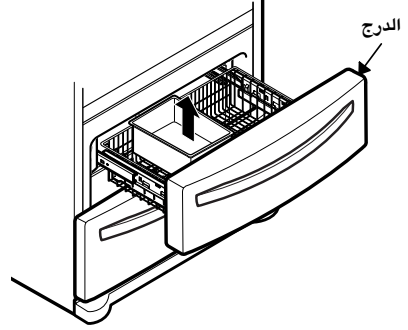


⚠ تحذير: عند إزالة الفاصل الموجود بقاعدة الفريزر , يكون هناك مسافة كافية للأطفال والحيوانات الأليفة للتسلل إلى الداخل .
لتجنب مخاطر الاختناق أو التعلق العرضي للأطفال والحيوانات الأليفة , لا تسمح لهم باللعب داخل درج الفريزر .

قسم الفريزر

علبة الثلج

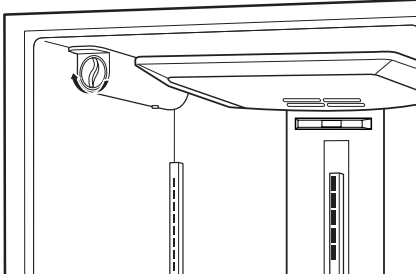
لفصل علبة الثلج, قم بسحب الدرج إلى أقصى امتداد .
قم برفع وسحب علبة الثلج برفق .
لإعادة تركيبها , قم ببساطة بوضع علبة الثلج في وضعها الصحيح .



استخدام ثلاجتك

استبدال شمعة جديدة .

- 1 . استخدم المقبض لثني الشمعة في اتجاه عقارب الساعة لفة واحدة، حتى يكون المقبض في وضع أفقي .
سوف تشعر بأن الفلتر دخل في مكانه الصحيح وأصدر صوت طقطقة .
ملاحظة: إذا لم يلف الفلتر من جانب لآخر، فإنه لم يدخل في مكانه بشكل تام .



عقب إعادة الفلتر، قم بنشر الماء لمدة دقيقتين من موزع الماء لتنظيف وتطهير نظام الماء . افحص الفلتر لمعرفة ما إذا كانت هناك تسريبات .



- عندما يظهر مؤشر فلتر الماء رسالة **0 Filter Month** ، استمر لمدة 3 ثواني، قم بإعادة ضبط عرض وضع فلتر الماء ولمبة المؤشر بالضغط مع الاستمرار في الضغط على زر **LIGHT/FILTER** لمدة تتجاوز 3 ثواني .

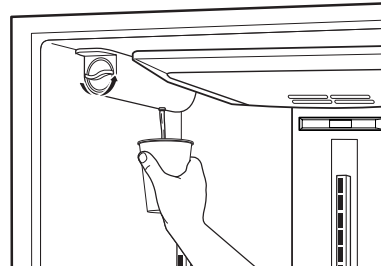
لشراء شمعات فلتر ماء بديلة، زوروا تاجر الأجهزة المحلي أو أحد الموزعين .

الفلتر

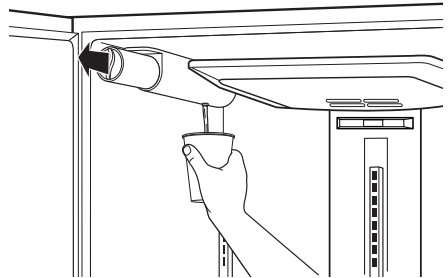
من المستحسن أن تعيد الفلتر عندما يصل مؤشر فلتر الماء إلى صفر أو عندما يقل إنتاج موزع الماء أو صانع الثلج بشكل ملحوظ .

خلع الشمعة القديمة

- 1 . قم بلف مقبض الشمعة القديمة عكس اتجاه عقارب الساعة .
عند إفلات الشمعة، فسوف تشعر بها تصدر صوت طقطقة خروجها من مكانها .
ملاحظة: يتسبب إعادة الفلتر في تسرب قدرأ قليلاً من الماء (حوالي أوقية واحدة أو 25 سنتي متر مكعب) .



- 2 . قم بخلع الشمعة القديمة . أخرج الشمعة الجديدة من علبتها، ثم قم بإزالة الغطاء الوقائي من الحلقات التي تأخذ شكل حرف **O** . امسك مقبض الشمعة في وضعها الرأسي، وقم بدفع شمعة الفلتر الجديدة في موضعها حتى تتوقف .



الحوائط الداخلية (دع الفريزر يسخن حتى لا تلصق قطعة القماش)

للمساعدة في التخلص من الروائح، يمكنك غسل داخل الثلاجة باستخدام مزيج من بيكربونات الصودا والماء الدافئ. قم بمرج ما قدره ملعقتي مائدة من بيكربونات الصودا على ربع كوب ماء (26 ج من الصودا على لتر ماء). تأكد من أن بيكربونات الصودا قد تحللت بالكامل حتى لا تخدش أسطح الثلاجة. **⚠ تنبيه:** لا تقم برش الماء أثناء تنظيف الثلاجة من الداخل.

بطانات الباب والحواشي

لا تستخدم أي نوع من أنواع شمع التنظيف، أو المنظفات المركزة المساحيق المبيضة أو المنظفات التي تشتمل على مواد بتروولية على أجزاء الثلاجة البلاستيكية.

الأجزاء البلاستيكية (الأغطية واللوحات)

لا تستخدم رشاشات منظفات النوافذ أو المنظفات الكاشطة أو السوائل القابلة للاشتعال. فمن الممكن أن تعمل هذه الأشياء على إتلاف أو الإضرار بالمادة المصنوع منها الثلاجة.

لفات المكثف

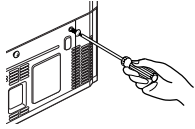
خلع الغطاء الخلفي.

استخدم مكنسة كهربائية (شفاف هواء)

بملحق ممتد لتنظيف لفات المكثف. نظف

اللفات بالمكنسة الكهربائية عندما تكون

مستحقة أو متربة. يمكن تنظيف اللفات مرة كل شهرين.



تحذير



مخاطرة الانفجار

استخدم منظف غير قابل للاشتعال .
فإن عدم القيام بذلك قد يتسبب في حدوث وفاة أو انفجار أو حريق.

كل من قسيمي الثلاجة والفريزر ضد تكوين الثلج اتوماتيكياً. إلا أنه يتعين تنظيف كل من القسمين مرة واحدة في الشهر لمنع الروائح. قم بمسح التسريبات على الفور.

إرشادات عامة للتنظيف

- قم بنزع قابس الثلاجة أو أفضل التيار الكهربائي.
- قم بفك جميع الأجزاء القابلة للفك مثل الأرفف والمنضرات وغيرها.
- أشِر إلى الأقسام الخاصة باستخدام ثلاجتك للاطلاع على تعليمات الفك.
- استخدم قطعة إسفنج نظيفة أو قطعة قماش ناعمة ومنظف معتدل في ماء دافئ. لا تستخدم منظفات كاشطة أو صلبة.
- اغسل الثلاجة يدوياً واشطف وجفف جميع الأسطح بشكل كامل.
- قم توصيل قابس الثلاجة أو أعد توصيل الكهرباء.

الجزء الخارجي

- يساعد تلميع الأسطح الخارجية المطلية بالمعدن في توفير حماية ضد الصدأ.
- لا تقم بتلميع الأجزاء البلاستيكية بالشمع.
- لمع بالشمع الأسطح المطلية بالمعدن مرتين على الأقل سنوياً باستخدام جهاز شمع (أو شمع يلصق أوتوماتيكياً).
- ضع الشمع باستخدام قطعة قماش نظيفة وناعمة.
- بالنسبة للمنتجات ذات المظهر الخارجي المصنوع من الصلب الذي لا يصدأ، يتم استخدام قطعة إسفنج نظيفة أو قطعة قماش ومنظف معتدل في ماء دافئ.
- لا تستخدم منظفات كاشطة أو صلبة.
- قم بتجفيف جميع الأجزاء باستخدام قطعة قماش ناعمة.

انقطاع الكهرباء

عند نقل الثلاجة

عندما تقوم بنقل ثلاجتك إلى بيت جديد، قم باتباع الخطوات الآتية لإعدادها لعملية النقل.

1. قم بإزالة جميع الأطعمة من الثلاجة ثم قم بتعليب جميع الأطعمة المجمدة في ثلج جاف.
2. قم بضبط تحكّم الترموستات إلى الوضع OFF ويتوقف ذلك على موديل ثلاجتك. انظر قسم ضبط التحكم.

3. قم بنزع قابس الثلاجة.
 4. نظف الثلاجة وامسحها وجففها كلها.
 5. أخرج جميع الأجزاء المنقولة، ثم قم بلغها جيداً واربطها مع بعضها البعض حتى لا تتحرك أو تهتز أثناء النقل. أشر إلى الأقسام الخاصة باستخدام ثلاجتك للاطلاع على تعليمات الفك.
 6. حسب موديل ثلاجتك، قم برفع مقدمة الثلاجة لكي تتدحرج بسهولة أكثر أو قم بدحرجتها على أرجل التسوية طول الطريق حتى لا تخربش الأرضية. انظر قسم غلق الباب.
 7. اربط الأبواب وهي مغلقة واربط سلك الكهرباء في كابينة الثلاجة.
- عندما تذهب إلى بيتك الجديد، ضع كل شيء في موضعه وراجع القسم الخاص بتركيب ثلاجتك لمراجعة تعليمات الإعداد.

1. إذا كانت الكهرباء ستنتقطع لمدة 24 ساعة أو أقل، دع جميع أبواب الثلاجة مغلقة للمساعدة على حفظ الطعام بارداً ومجمداً.
2. إذا كانت الكهرباء ستبقى منقطعة لمدة أكثر من 24 ساعة:
 - a) قم بإزالة جميع الأطعمة المجمدة وتخزينها في فريزر الأطعمة المجمدة.

عندما تذهب في أجازة

إذا اخترت أن تترك الثلاجة شغالة عندما تكون بعيداً عن المنزل، اتبع هذه الخطوات لكي تتمكن من إعداد ثلاجتك قبل أن تغادر.

1. استهلك الأطعمة التي تخسر إذا لم تُجمد ثم قم بتجميد بقية الأصناف.
2. قم بتفريغ علبة الثلج.

إذا ما اخترت أن تطفئ الثلاجة قبل أن تغادر، اتبع التعليمات الآتية.

1. قم بإزالة جميع الأطعمة من الثلاجة.
2. قم بضبط الترموستات على وضع OFF ويتوقف ذلك موديل ثلاجتك. انظر قسم ضبط التحكم.
3. قم بتنظيف الثلاجة وامسحها وجففها جيداً.
4. اربط شريطاً مطاطياً أو قالباً خشبياً على أعلى الأبواب لإبقائها مفتوحة بدرجة كافية تسمح للهواء بالدخول إلى الثلاجة. فهذا يمنع من زيادة الرائحة والعفن.

نبذة عن صانع الثلج الأوتوماتيكي

ملاحظة: إذا كان حجم المكعب أصغر أو أكبر مما كنت تتوقع، يمكنك ضبط الحجم باستخدام زر حجم المكعب.

في كل مرة تقوم فيها بالضغط على زر حجم المكعب، يتحرك المؤشر إلى أعلى اللبنة. كلما كان وضع اللبنة أعلى، كلما كان حجم المكعبات أكبر. الضغط على الوضع الأعلى يُرجع المؤشر على أقل وضع.

متى ينبغي عليك ضبط مبدلة تيار صانع الثلج على وضع O (إيقاف)

- عند انقطاع إمداد الماء لساعات عديدة.
- عند خلع دلو الثلج لمدة أكثر من دقيقة أو دقيقتين.
- عند عدم استخدام الثلجة لعدة أيام.

الأصوات العادية التي قد تسمعها

- صمام ماء صانع الثلج سوف يرن عندما يمتلئ صانع الثلج بالماء. إذا كانت مبدلة التيار في وضع A (تشغيل)، فسوف يرن حتى إذا لم يتم تثبيتها في الماء بعد. لإيقاف الرنين، قم بتحريك مبدلة التيار إلى الوضع O (إيقاف).
- ملاحظة: احتفظ بمبدلة التيار في الوضع A (تشغيل) قبل توصيل خط الماء الذي يمكن أن يُثَلِّف صانع الثلج.
- سوف تسمع صوت المكعبات تسقط في العلبة وصوت الماء يجري في المواسير عندما يقوم صانع الثلج بإعادة الماء.

الإعداد للأجازة

قم بضبط مبدلة التيار إلى وضع O (إيقاف) ثم أغلق إمداد الماء الواصل إلى الثلجة.

إذا كانت درجة الحرارة المحيطة سوف تقل دون درجة التجميد، اجعل متخصص مؤهل يفرغ نظام إمداد الماء لمناع إتلاف الملكيات بسبب الإغراق من خطوط الماء أو التوصيلات المنفجرة.

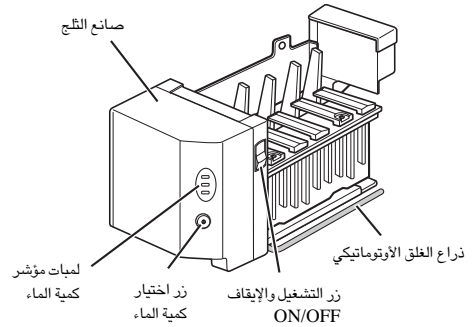
تحذير

مخاطرة الإصابة الشخصية

تجنب الاتصال بالأجزاء المتحركة من تقنية المضخة، أو بعناصر التسخين التي تطلق المكعبات. لا تضع أصابعك أو يديك في تقنية صنع الثلج الأوتوماتيكية عندما تكون الثلجة موصلة بالكهرباء.

تعليمات التشغيل

الثلجة المركبة حديثاً قد تستغرق ما بين 12 إلى 24 ساعة لكي تبدأ في صنع الثلج.



ينتج صانع الثلج ثمانية مكعبات في كل دورة - ما يقرب من 100 إلى 130 مكعب في مدة 24 ساعة، ويتوقف ذلك على درجة حرارة الفريزر ودرجة حرارة الغرفة وعدد فتحات الباب وغيرها من ظروف التشغيل.

في حالة استخدام الثلجة قبل توصيل الماء، بصانع الثلج، قم بضبط مبدلة التيار على O (إيقاف).

عند توصيل الماء للثلجة، قم بضبط مبدلة الإيقاف على A (تشغيل).

سوف يمتلئ صانع الثلج بالماء عندما يبرد لكي يتجمد.

الثلجة المركبة حديثاً قد تستغرق ما بين 12 إلى 24 ساعة لكي تبدأ في صنع مكعبات الثلج.

ألق دفعات الثلج القليلة الأولى حتى تنتج لخط الماء أن يكون نظيفاً.

تحقق من عد تدخل أي شيء مع ذراع الإيقاف الأوتوماتيكي.

عندما تملئ العلبة إلى مستوى ذراع الإيقاف الأوتوماتيكي، سوف يتوقف صانع الثلج عن إنتاج الثلج.

من الطبيعي أن تلتصق مكعبات الثلج العديدة ببعضها البعض.

إذا لم يتم استخدام الثلج بشكل متتابع، تصبح مكعبات الثلج القديمة معتمة اللون ومزقتها غير جيد كما تنكش أيضاً.

توصيل خط الماء

قبل أن تبدأ

إن تركيب خط الماء هذا غير مضمون من قبل مصنع الثلاجة أو صانع الثلج. اتبع التعليمات الآتية بعناية للحد من خطر التلفيات الباهظة التي يسببها الماء. طرق الماء (دوي الماء في الأنابيب) في أنابيب مياه المنزل يمكن أن تسبب تلفاً بأجزاء الثلاجة وتؤدي إلى تسرب الماء أو إغراق الماء. استدع سباكاً كفواً لتصحيح طرق المياه قبل تركيب خط إمداد المياه بالثلاجة. لتفادي الحرق وتلف المنتج، لا تقم بتوصيل خط المياه على خط الماء الساخن.

إذا استخدمت ثلاجتك قبل توصيل خط المياه، تحقق من أن مبدلة تيار صانع الثلج في وضع O (إيقاف).

لا تركيب أنبوب صانع الثلج في المناطق التي تهبط فيها درجة الحرارة تحت درجة التجمد.

عند استخدام أي جهاز كهربائي (مثل الثاقب الكهربائي) أثناء التركيب، تحقق من أن الجهاز معزول عزلاً مزدوجاً أو مؤرضاً بطريقة لمنع مخاطرة الصدمة الكهربائية، أو أن تزويده بالطاقة عن طريق البطارية.

يجب أن تتم جميع عمليات التركيب طبقاً لمتطلبات القانون المحلي لأنابيب المياه في المباني.

ملاحظة: ارتدي واقي للعين.

للتركيب، سيتم توفير خرطوم لرش المياه مع الثلاجة. عند إعادة التركيب، يجب طرح الخرطوم واستبداله بخرطوم جديد.

ما ستحتاجه

• أنبوب نحاسي، 4/1 القطر الخارجي لتوصيل الثلاجة بإمداد المياه. تحقق من أن طرفي الأنبوب مقطوعتين بشكل مربع. لتحديد عدد الأنابيب التي تحتاجها، قم بقياس المسافة من صماما الماء على ظهر الثلاجة إلى أنبوبة إمداد المياه. ثم أضف 8 قدم (2.4 م). تحقق من وجود أنابيب إضافية (ما يقرب من 8 قدم [2.4 م] ملفوفة في 3 لفات حوالي 10 ز قطر دائرة [25 سم]) للسماح للثلاجة بالتحرك بعيداً عن الحائط بعد التركيب.

• إمداد ماء بارد. يجب أن يتراوح ضغط الماء بين 147-834 كيلو باسكال على الموديلات التي لا تشتمل على فلتر ماء وبين 280-834 كيلو باسكال على الموديلات المزودة بفلتر ماء.

• ثاقب كهربائي.

• 2/1 أو مفتاح ربط قابل

للتعديل.

• مفك مستقيم - وشفرة فيليبس.

• عدد 2 صامولة ضغط بقطر

خارجي 4/1 وحلقتين لوصل

الأنابيب (الكامات) لتوصيل الأنبوب

النحاسي بصمام الإغلاق وصمام

الماء في الثلاجة.

• إذا كان خط الماء النحاسي الموجود يوجد

به قطعة زائدة عند طرفه، فسوف تحتاج

إلى محول (متوافر في محلات السباكة)

لتوصيل خط الماء بالثلاجة أو يمكنك قطع

القطعة الزائدة بقاطع أنابيب ثم استخدم تركيبية ضغط.

• أغلق الصمام لتوصيل خط

الماء البارد. ينبغي أن يكون

بصمام الغلق مدخل مائي بقطر

داخلي لا يقل عن 3/2 عند نقطة

التوصيل بخط الماء البارد.

صمامات الغلق من نوع السرج موجودة في العديد من معدات إمداد المياه.

قبل الشراء، تأكد من أن الصمام من نوع السرج يتوافق مع قوانين أنابيب

المياه والسباكة المحلية.

تعليمات التركيب

ركب صمام الغلق على أقرب خط ماء شرب مستخدم بشكل متكرر.

1. أغلق إمداد الماء الرئيسي

شغل أقرب حنفية لتخفيف الضغط على الخط.

2. اختر موضع الصمام

اختر موضعاً للصمام يمكن الوصول إليه بسهولة.

من الأفضل التوصيل داخل جانب أنبوب الماء

الرأسي. عندما يكون من الضروري التوصيل داخل

أنبوب ماء أفقي، قم بعمل التوصيلة في الأعلى أو

الجانب، بدلاً من الأسفل، وذلك لتجنب سيلان أية رواسب من أنبوب

الماء.

3. قم بعمل فتحة للصمام

قم بعمل فتحة قطرها 4/1 في أنبوب

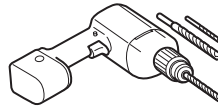
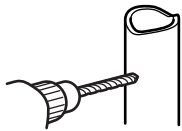
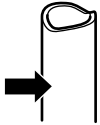
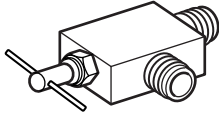
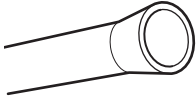
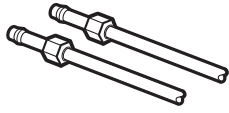
الماء (حتى باستخدام صمام ذاتي

الحفر) مستخدماً لكمة حادة. قم بإزالة

الرايش الناتج من عمل الفتحة في

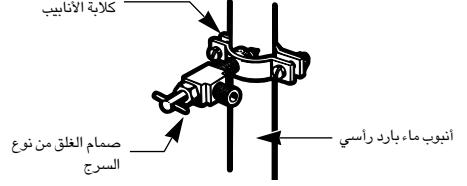
الأنبوبة. احرص على ألا تسمح للماء بأن يسيل من الفتحة. إن عدم عمل

فتحة قطرها 4/1 قد ينتج عنه قلة إنتاج الثلج أو إنتاج مكعبات أصغر.



4. ربط صمام الغلق (تابع تعليمات التركيب)

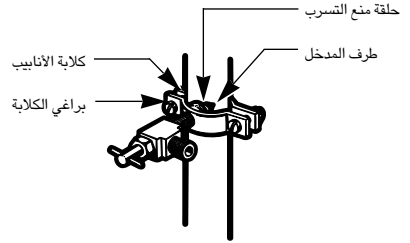
اربط صمام الغلق بأنبوب الماء البارد بكتابة الأنابيب.



ملاحظة: يجب الالتزام بقوانين كومنولث ماساتشوسيتس للسباكة وأنابيب المياه في المباني رقم 248CMR. الصمامات السرجية غير قانونية واستخدامها غير مصرح به في ماساتشوسيتس. استشر سباك المرخص.

5. شد كلاية الأنابيب بإحكام

اربط براغي الكلاية بإحكام حتى تبدأ حلقة منع التسرب في التصاعد. **ملاحظة:** لا تقم بربط البراغي فوق المعتاد وإلا فمن الممكن أن تكسر الأنبوب.



6. مسار الأنبوب

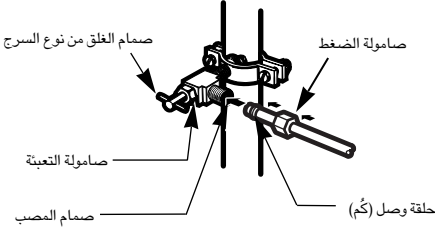
وجه مسار الأنبوب بين خط الماء البارد والثلاجة.

قم بتوجيه مسار الأنبوب خلال الفتحة التي تم نقرها في الحائط أو الأرضية (خلف الثلاجة أو كابينة الأساس المجاورة) بأقرب قدر ممكن من الحائط.

ملاحظة: تحقق من وجود أنابيب إضافية (ما يقرب من 8 قدم ملفوفة في 3 لفات حوالي 10 ز قطر دائرة) للسماح للثلاجة بالتحرك بعيداً عن الحائط بعد التركيب.

7. توصيل الأنبوب بالصمام

ضع صامولتي وحلقة وصل الأنابيب لأنبوب النحاسي على طرف الأنبوب ثم قم بتوصيلها بصمام غلق المياه. تأكد من أن الأنبوب معشوق بالكامل في الصمام. قم بربط صامولة الضغط بقوة.

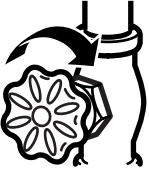


ملاحظة: يجب الالتزام بقوانين كومنولث ماساتشوسيتس للسباكة وأنابيب المياه في المباني رقم 248CMR. الصمامات السرجية غير قانونية واستخدامها غير مصرح به في ماساتشوسيتس. استشر سباك المرخص.

8. غسل الأنبوب بماء متدفق

افتح محبس المياه الرئيسي ثم اغسل الأنبوب بالماء المتدفق حتى يصبح الماء نظيفاً.

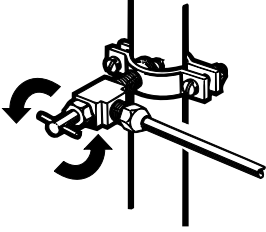
أغلق الماء عند صمام المياه بعد حوالي ضخ ما يقرب من ربع غالون ماء في الأنبوب.



توصيل خط الماء

10. افتح الماء في صمام غلق الماء

اربط بإحكام الوصلات التي تسرب.
قم بإعادة توصيل غطاء قسم الضاغط.



11. توصيل قابس (فيشة) التلاجة

رتب لفة الأنابيب حتى تهتز تجاه خلفية التلاجة أو تجاه الحائط. ادفع التلاجة للوراء تجاه الحائط.

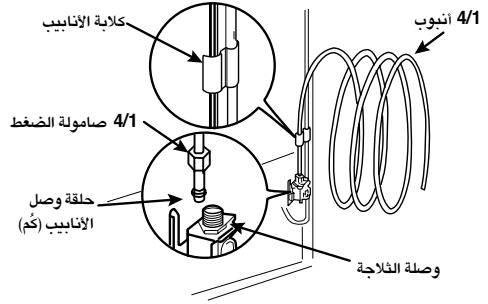
12. ابدأ تشغيل صانع الثلج

قم بضبط مبدلة تيار صانع الثلج على وضع ON.
لن يبدأ صانع الثلج في العمل حتى يصل إلى درجة حرارة تشغيله وهي -9°C أو أقل من ذلك.
عندها، سيبدأ التشغيل أوتوماتيكياً إذا كانت مبدلة تيار صانع الثلج في وضع | (التشغيل)

9. توصيل خط الماء توصيل الأنابيب بالتلاجة

خلع وإعادة غطاء الصمام
ملاحظة:

- * قبل عمل التوصيلة إلى التلاجة، تأكد من أن سلك الطاقة الموصل للتلاجة غير موصل بمقبس الكهرباء في الحائط.
- 1. اخلع الغطاء المرز البلاستيكي من صمام الماء.
- 2. ضع صامولة الضغط وحلقة وصل الأنابيب (كُم) في طرف الأنابيب كما هو موضح.
- 3. أدخل طرف الأنابيب النحاسي في الوصلة إلى أقصى حد ممكن. عند مسك الأنابيب، قم بربط التركيبة بإحكام.
- ⚠ تنبيه: افحص لترى إن كانت هناك تسريبات في وصلات خط الماء.



دليل تحري الخلل وإصلاحه

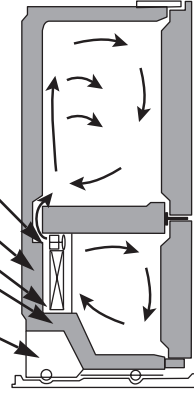
فهم الأصوات التي قد تسمعها

قد تصدر ثلاجتك الجديدة بعض الأصوات التي لم تكن تصدرها ثلاجتك القديمة.

ونظراً لأن هذه الأصوات جديدة بالنسبة لك، فإنك قد تقلق منها. معظم الأصوات الجديدة عادية.

الأسطح الصلبة مثل الأرضية والحوائط واللبائن يمكن أن تصدر أصوات تبدأ أعلى مما هي فعلاً.

وفيما يلي وصف لأنواع الأصوات والأشياء التي تصدرها.



• عداد الديفروست (منع التلج) قد يقطع عند بداية أو نهاية دورة الديفروست الأوتوماتيكية. تحكم الترموستات (أو تحكم الثلجة حسب الموديل) سوف يصدر أصوات طقطقة عند تشغيل أو إيقاف الدوران.

• قد تصدر أصوات حشرجة من تدفق المبرد أو خط الماء أو الأصناف المخزنة على قمة الثلجة.

• ثلاجتك مصممة لتعمل بطريقة أكثر فعالية للحفاظ على أصناف الطعام في درجات الحرارة المرغوبة. قد يسبب الضغوط الكفاءة العالية في أن تعمل ثلاجتك الجديدة لفترة أطول من ثلاجتك القديمة، وقد تسمع صوت ذبذبة أو صوت عالي منبؤذ.

• قد تسمع صوت موتور مروحة المبخر وهي تدور الهواء في الثلجة والفرزير.

• بانتهاء كل لفة، قد تسمع صوت خريز بسبب المبرد المتدفق في ثلاجتك.

• انكماش أو امتداد الحوائط الداخلية قد يسبب صوت طقطقة.

• الماء المتقطر على مسخن الديفروست أثناء دورة الديفروست قد يسبب صوت أزيز.

• قد تسمع صوت الهواء بينما يتم ضخه على المكثف بواسطة مروحة المكثف.

• قد تسمع الماء يجري في وعاء الصرف أثناء دورة الديفروست.

عندئذ...	افحص ما إذا...	الثلجة لا تعمل
<ul style="list-style-type: none"> ◀ وصل سلك كهرباء الثلجة بقوة في مقبس به كهرباء وفولطية مناسبة. ◀ قم بإعادة تركيب المصاهر أو أعد ضبط قاطع الدائرة الكهربائية. ◀ راجع قسم تحكم الإعدادات في صفحة 21. ◀ انتظر حوالي 30 دقيقة حتى تنتهي دورة الديفروست. 	<ul style="list-style-type: none"> كان سلك إمداد الكهرباء غير موصل. كانت مصاهر المنزل قد انفجرت أو كان قاطع الدائرة الكهربائية قد سقط. تم ضبط الثلجة على وضع OFF وهو وضع الإيقاف. الثلجة في دورة الديفروست. 	
<ul style="list-style-type: none"> ◀ الأرضية ضعيفة وغير مستوية أو أن أرجل التسوية تحتاج إلى بعض التعديل. انظر قسم التركيب في صفحة 11. 	<ul style="list-style-type: none"> الثلجة غير مستقرة بثبات على الأرضية. 	اهتزاز أو ضوضاء صاخبة

دليل تحري الخلل وإصلاحه

افحص ما إذا ...

عندئذ...

<p>الثلاجة التي تم استبدالها كانت موديل أقدم.</p> <p>درجة حرارة الغرفة أكثر من الطبيعي.</p> <p>إضافة الطعام وفتح الباب يسخن الثلاجة. من الطبيعي للثلاجة أن تعمل لفترة أطول لكي تبرد الثلاجة. إضافة كمية كبيرة من الطعام تسخن الثلاجة. انظر قسم دليل تخزين الأطعمة في صفحة 26. لكي توفر الطاقة، حاول أن تأخذ جميع الأشياء التي تريدها من الثلاجة في مرة واحدة، اجعل الطعام منظماً حيث أن ذلك يسهل عملية إيجاد الأطعمة وعلق الباب بمجرد أخذ الطعام منها.</p> <p>تستغرق الثلاجة ما يصل إلى 24 ساعة لكي يتم تبريدها كلية.</p> <p>انظر قسم ضبط إعدادات التحكم في صفحة 26.</p> <p>ادفع الأبواب بقوة لكي تغلق. إذا لم تغلق كلية، انظر الأبواب لا تغلق بشكل كامل أدناه.</p> <p>فهذا يمنع حركة الهواء ويجعل الموتور يعمل بصعوبة. نظف لفات المكثف. راجع قسم العناية والتنظيف في صفحاتي 33 - 34.</p>	<p>يببدو أن موتور الضاغط يعمل كثيراً</p> <p>الباب كثيراً ما يكون مفتوحاً أو قد تم إضافة كميات كبيرة من الأطعمة على التو.</p> <p>الثلاجة كان قد تم توصيلها بالكهرباء مؤخراً وقد تم ضبط تحكم الثلاجة بشكل صحيح.</p> <p>تحكم الثلاجة غير مضبوط بشكل صحيح للظروف المجاورة.</p> <p>الأبواب ليست مغلق تماماً.</p> <p>لفات المكثف متسخة.</p>	<p>يببدو أن موتور الضاغط يعمل كثيراً</p>
<p>انظر التسوية ومحاذاة الباب في صفحة 20.</p> <p>أعد ترتيب أوعية الطعام لتفريغ الباب وأرفف الباب.</p> <p>ادفع السلال حتى نهايتها وضع غطاء المنضّر والأواني والأرفف السلال في أماكنها الصحيحة. انظر القسم الخاص باستخدام ثلاجتك من صفحة 21 إلى 32.</p> <p>نظف الحواشي والسطح الذي تلمسه. قم بحك طبقة رقيقة من شمع البارافين على البطانات عقب التنظيف.</p> <p>قم بتسوية وضع الثلاجة. راجع قسم التسوية ومحاذاة الباب في صفحة 20.</p> <p>قم بخلع وإعادة تركيب الأبواب طبقاً لما ورد في قسم خلع وإعادة تركيب أبواب الثلاجة في صفحات 12-15، أو اتصل بفني خدمة كفو.</p>	<p>الثلاجة ليست مستوية.</p> <p>حزم الأطعمة تسد فتحة الباب.</p> <p>علبة الثلج وغطاء الكرسبر والمنضرس والأوعية والأرفف ولسال الباب ليست في مكانها الصحيح.</p> <p>الحواشي تلتصق.</p> <p>الثلاجة تتذبذب أو تبدو غير ثابتة.</p> <p>تم خلع الأبواب أثناء تركيب المنتج ولم يعد تركيبها بشكل صحيح.</p>	<p>الأبواب لا تغلق بشكل كامل</p>
<p>انظر الأبواب لا تغلق بشكل كامل أعلاه.</p> <p>عندما يكون الباب مفتوحاً أو عندما يتاح للهواء الدافئ المرطب دخول الفريزر، مما ينتج عنه الصقيع.</p>	<p>الباب لا يغلق بشكل صحيح.</p> <p>الباب غالباً ما يكون مفتوحاً.</p>	<p>البخار المتجمد أو بلورات الثلج على الأطعمة المجمدة</p>

دليل تحري الخلل وإصلاحه

عندئذٍ...	افحص ما إذا...	
<p>◀ ارمي الدفعات القليلة الأولى من الثلج لتفادي الثلج المتغير اللون أو ذو النكهة الغريبة.</p> <p>◀ تخلص من الثلج القديم ووصل إمداداً جديداً.</p> <p>◀ قم بإعادة لف الأطعمة حيث أن الروائح قد تنتشر على الثلج إذا لم يتم لف الطعام بشكل جيد.</p> <p>◀ قد تكون هناك حاجة لتريكلر فلتر (أو استبداله) للحد من مشاكل الطعم والرائحة.</p> <p>◀ انظر قسم العناية والتنظيف في صفحتي 33-34.</p> <p>◀ فرِّغ السلة واغسلها وتخلص من المكعبات القديمة.</p>	<p>تم تركيب صانع الثلج منذ وقت قريب.</p> <p>تم تخزين الثلج لفترة طويلة جداً.</p> <p>لم يتم لف الطعام بإحكام في أي من القسمين.</p> <p>يحتوي الإمداد المائي على معادن مثل الكبريت.</p> <p>داخل الثلاجة يحتاج إلى التنظيف.</p> <p>علبة تخزين الثلج تحتاج إلى التنظيف.</p>	<p>الثلج له مذاق سيء أو رائحة</p>
<p>◀ سيتبخر الماء من الطبيعي للماء أن يتساقط في وعاء الديفريست.</p> <p>◀ باستثناء هذا، الماء الموجود في وعاء الديفريست سوف يستغرق وقتاً أطول كي يتبخر. يكون هذا طبيعياً عندما تكون حارة ورطبة.</p>	<p>الثلجة تقوم بعملية الديفريست.</p> <p>إنها رطبة أكثر من الطبيعي.</p>	<p>هناك ماء في وعاء صرف الديفريست</p>
<p>◀ راجع القسم الخاص بفهم الأصوات التي قد تسمعها في صفحة 39.</p>	<p>الأصوات قد تبدوا طبيعية لثلاجتك.</p>	<p>يبدو أن الثلاجة تصدر ضوضاء صاخبة</p>
<p>◀ انتظر 24 ساعة بعد التوصيل لإنتاج الثلج . انظر قسم ضبط التحكم في صفحة 21.</p> <p>◀ افحص لترى ما إذا كان شيء ما يجعل الباب مفتوحاً.</p>	<p>درجة حرارة الثلاجة باردة بدرجة كافية لإنتاج الثلج.</p> <p>تُرِكَ الباب مفتوحاً.</p>	<p>صانع الثلج لا ينتج ثلج أو أن مكعبات الثلج تتجمد ببطء شديد</p>
<p>◀ اختر حجم مكعبات أكبر باستخدام اختيار حجم المكعب.</p> <p>◀ اتصل بسباك لتنظيف الصمام من الشوائب.</p>	<p>تم اختيار حجم مكعبات ثلج أصغر.</p> <p>صمام غلق المياه الذي يصل الثلاجة بخط الماء قد يكون مسدوداً.</p>	<p>المكعبات المنتجة عن طريق صانع الثلج صغيرة للغاية</p>
<p>◀ نظّف الحواشي الأسطح التي تلمسها. قم بحك طبقة رقيقة من شمع تلميع الأجهزة أو شمع المطبخ على البطانات عقب التنظيف.</p> <p>◀ عندما تفتح الباب، الهواء الساخن يدخل إلى الثلاجة. عندما يتم تبريد الهواء الساخن، يمكنه أن يحدث فراغاً. إذا كان يصعب فتح الباب، انتظر 5 دقائق حتى تتبخر لضغط الهواء بالتساوي، ثم تحقق ما إذا كان يفتح بطريقة أكثر سهولة.</p>	<p>البطانات قد تكون متسخة أو لزجة.</p> <p>تم إعادة فتح الباب خلال فترة قصيرة عقب أخرى مرة فُتح فيها.</p>	<p>من الصعب فتح الأبواب</p>

دليل تحري الخلل وإصلاحه

افحص ما إذا...

عندئذ...

درجة الحرارة دافئة
للمغاية أو أن هناك تراكم
داخلي للرطوبة

- كانت فتحات الهواء مسدودة. يدور الهواء البارد من الفريزر إلى قسم الأطعمة الطازجة ثم يعود مرة أخرى خلال فتحات الهواء في الحائط موزعة الهواء على القسمين.
- حدد فتحات الهواء بالاستعانة بيديك للإحساس بتدفق الهواء وانقل جميع الحزم التي تعترض الفتحات وتوق تدفق الهواء. راجع التدفق المتعدد في صفحة 21 لمعرفة أماكن فتحات الهواء.
- عندما يكون الباب مفتوحاً، يدخل الهواء الدافئ الرطب في الثلاجة. كلما زاد فتح الباب، كما سرعت عملية تراكم الرطوبة، وكلما زاد الهواء الدافئ الذي يجب على الثلاجة تبريده. من أجل الحفاظ على الثلاجة باردة، حاول أن تأخذ جميع الأشياء التي تريدها من الثلاجة في مرة واحدة، اجعل الطعام منظماً حيث أن هذا يسهل عملية إيجاد الأطعمة وأغلق الباب بمجرد أخذ الطعام من الثلاجة.
- الباب غالباً ما يكون مفتوحاً.
- التحكم ليس مضبوطاً بشكل صحيح للظروف المجاورة.
- راجع قسم ضبط التحكم في الصفحة 21. انتظر لمدة 24 ساعة حتى تستقر درجة الحرارة أو حتى تتساوى. إذا كانت درجة الحرارة باردة للغاية أو دافئة للغاية، حرك قرص رقم واحد مرة واحدة.
- تم وضع كميات كبيرة من الطعام على التو في الثلاجة أو الفريزر.
- إضافة الطعام يسخن الثلاجة. يمكن أن تستغرق الثلاجة ساعات قليلة للعودة إلى درجة الحرارة الطبيعية.
- الطعام غير معبأ بشكل صحيح.
- قم بلف الطعام بإحكام وامسح الأوعية المبللة قبل تخزينها في الثلاجة لتجنب تراكم الرطوبة. في حالة الضرورة، قم بإعادة تعبئة الطعام طبقاً للدالة الإرشادية في قسم دليل تخزين الطعام في صفحة 26.
- الابواب ليست مغلق تماماً.
- انظر الأبواب لا تغلق بشكل كامل في صفحة 40.
- في الطقس الرطب، يعمل الهواء على حمل الرطوبة إلى الثلاجة عندما تكون الأبواب مفتوحة.
- الطقس رطب.
- من الطبيعي للقطرات الصغيرة أن تتكون على ظهر الحائط بعد أن تقوم الثلاجة بعملية الديفروست الذاتية.
- اكتملت دورة الديفروست الذاتية.