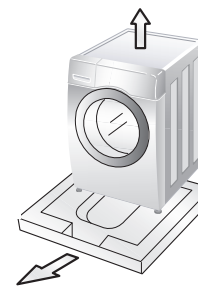


1 Fjern emballagen



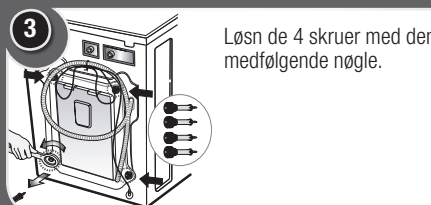
- Vaskemaskinen er forsynet med transportskruer for at forhindre skader under transporten. **Forsigtig, Tung last!**
- Emballagen og alle transportskruer skal fjernes, inden vaskemaskinen tages i brug.
- Når du pakker underdelen ud, skal du huske også at fjerne den ekstra forstærkning midt på emballagen til underdelen.

i Gem den originale emballage til evt. senere transport af maskinen. Bortskaf emballagematerialerne i henhold til de lokale forskrifter.

2 Transportskruer



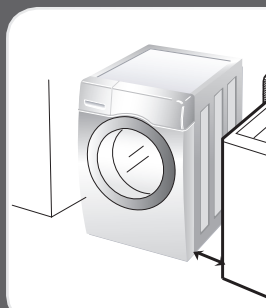
De 4 specielle transportskruer er monteret for at forhindre, at der opstår indvendige skader på maskinen under transporten. Hvis de ikke bliver fjernet, kan det medføre kraftige vibrationer, støj og funktionsfejl på maskinen.



Løsn de 4 skruer med den medfølgende nøgle.

i Gem de 4 skruer og den tilhørende nøgle til evt. senere brug. Monter altid transportskruerne igen, inden du transporterer maskinen.

3 Krav til installationsstedet



Plant gulv: Den tilladte hældning på gulvet under hele vaskemaskinen er 1°.

Strømtik: Skal sidde inden for 100 cm til en af siderne i forhold til vaskemaskinens placering. Overbelast ikke stikket ved at tilslutte mere end én maskine.

Afstande: Der skal være en vis afstand til væggen, til gulvet og til at kunne åbne lågen. (10 cm: bagtil / 2 cm: højre og venstre side). Undlad at anbringe eller opbevare vaskepulver, skyllemiddel etc. oven på vaskemaskinen. Det kan ødelægge maskinens finish eller betjeningselementer.

4 Elektrisk tilslutning

- Brug ikke forlængerledning eller dobbeltstik.
- Få altid beskadede forsyningsledninger udskiftet af producenten, dennes serviceagenter eller lignende kvalificeret person for at forhindre fare.
- Afbryd altid strøm- og vandforsyningen til maskinen efter brug.
- Tilslut maskinen til et jordet stik i overensstemmelse med de gældende installationsforskrifter.
- Vaskemaskinen skal placeres, så stikket er lettilgængeligt.
- Reparationer på vaskemaskinen må kun udføres af kvalificeret faglært personale. Hvis uerfarne personer udfører reparationer på maskinen, kan det medføre personskafer eller alvorlige funktionsfejl.
- Installér ikke vaskemaskinen i rum, hvor temperaturen kan komme ned under frysepunktet. Frosne slanger kan springe under trykket. Den elektroniske styreenhed kan blive ustabil ved temperaturer under frysepunktet.
- Hvis vaskemaskinen bliver leveret i vintermånederne og temperaturen ligger under frysepunktet: Lad vaskemaskinen stå i stuetemperatur i nogle timer, inden du tager den i brug.

5 Tilslutning af vandforsyningslangen

Du skal altid bruge den slange, der leveres sammen med vaskemaskinen. Gamle slanger må ikke genbruges



Vandforsyningsstrykket skal ligge mellem 1,0 og 10 bar (100–1000kPa)

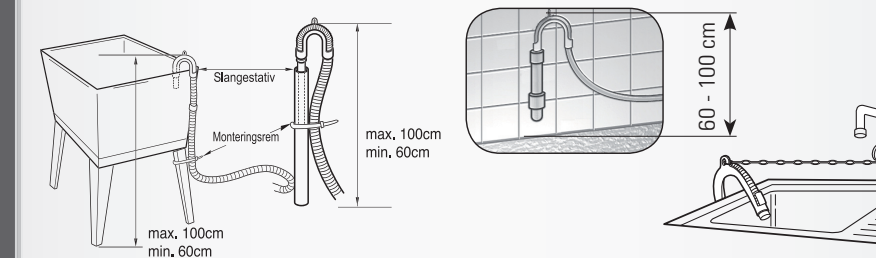
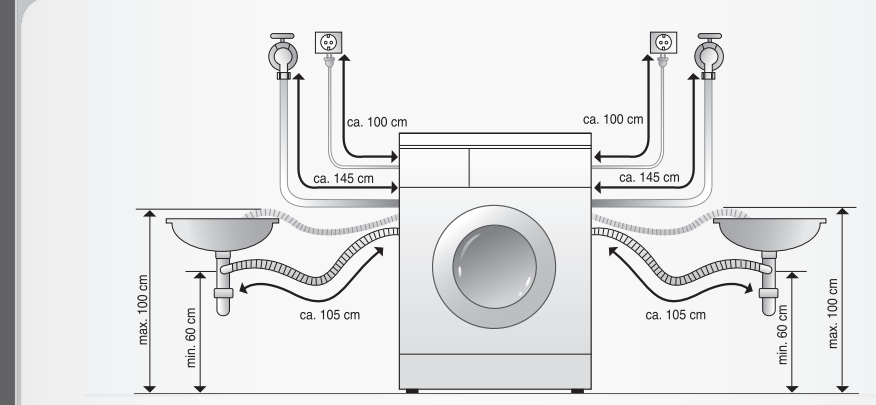
Undlad at overskrue samlingen eller skrue slangen skævt på, når du tilslutter slangen til ventilen.

Hvis vandforsyningsstrykket er over 1000 kPa, bør der installeres en dekompansionsanordning.

- Sammen med vandforsyningslangerne leveres der to gummipakninger. De skal bruges til at forhindre, at maskinen lækker vand.
- Husk at sikre dig, at vandtilslutningen er tilstrækkelig tæt.
- Kontrollér med jævne mellemrum slangens tilstand og udskift om nødvendigt slangen.
- Kontrollér, at slangen ikke går i filter og at den ikke bliver klemt eller knækket.

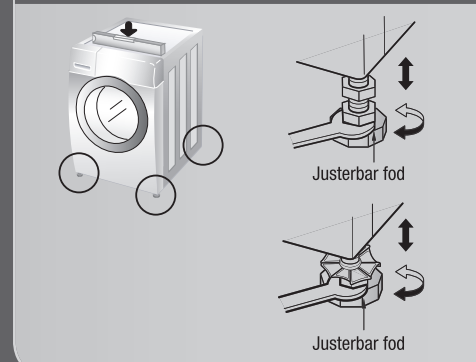
i Hvis der lækker vand fra slangen, efter at du har tilsluttet den, skal du gentage proceduren trin for trin. Brug den mest almindelige taphanetype til vandforsyningen. Hvis hanen er firkantet eller for stor, skal du fjerne afstandsringen, inden du sætter den i forskruingen.

6 Installation af afløbsslangen



- Afløbsslangen bør ikke placeres højere end 100 cm over gulvhøjde.
- Ved at sørge for at fastgøre afløbsslangen ordentligt beskytter du gulvet mod skader på grund af lækager.
- Hvis afløbsslangen er for lang, skal du ikke prøve at tvinge den tilbage ind i vaskemaskinen. Det vil forårsage usædvanlig støj.

7 Niveaustjustering



- Hvis vaskemaskinen niveaustjusteres på den rigtige måde, undgår du, at der opstår mere støj og vibrationer end højst nødvendigt. Installér maskinen på et fast og plant gulv, helst i et hjørne af rummet.
- Hvis gulvet er ujævnt, skal maskinens fødder om nødvendigt justeres. (Sæt ikke træstykker el.lign. ind under fødderne). Sørg for, at alle fire fødder hviler på gulvet og står stabilt. Kontrollér herefter, at maskinen står helt i vater. (Brug et vaterpas).

! Sikkerhedsinstruktioner vedrørende installationen

Installér og opbevar vaskemaskinen et sted, hvor den ikke vil blive udsat for temperaturer under frysepunktet eller udsat for vind og vejr. Monter vaskemaskinens jordforbindelse, så du overholder alle lovmæssige forskrifter og krav. Hvis maskinen opstilles på et belagt gulv, skal du sørge for, at gulvbælgningen ikke er til hinder for åbningen af lågen i maskinens underdel. I lande, hvor der er risiko for angreb af kakerlakker eller andre skadedyr, skal du være særligt opmærksom på altid at holde maskinen og dens omgivelser rene. Garantien på vaskemaskinen omfatter ikke nogen form for skade, der skyldes kakerlakker eller andre skadedyr.

FORSBETJ, når du placerer maskinen

Installér vaskemaskinen på et plant, hårdt gulv. Sørg for, at tæpper, gulvbælgningen el. lign. ikke er til hinder for luftcirkulationen rundt omkring vaskemaskinen.

- Prøv aldrig at udligne eventuelle ujævnheder i gulvet ved at sætte træstykker, pap eller lignende materialer ind under vaskemaskinen.
- Hvis det ikke kan undgås, at vaskemaskinen anbringes i nærheden af et gasblus eller en kækkelovn, skal der indsættes et isoleringspanel (85 x 60 cm) mellem dem, der belagt med aluminiumsfolie på den side, der vender ind mod gasbluset eller kækkelovnen.
- Vaskemaskinen må ikke installeres i rum, hvor temperaturen kan komme ned under 0°C.
- Når du installerer vaskemaskinen, bedes du sikre dig, at en montør vil kunne få adgang til den i tilfælde af skader eller driftsforstyrrelser på maskinen.
- Justér alle fire fødder med hjælp af nøglen til transportskruerne, der medfølger ved levering af maskinen, for at sikre, at maskinen står stabilt, og at der er 20 mm fri afstand mellem toppen af vaskemaskinen og undersiden af bordpladen.

FORSBETJ med vandforsyningsledningen

Vi anbefaler, at de fleste husholdningsapparater tilsluttes en særskilt strømkreds. Det vil sige, at et enkelt strømtik kun forsyner et enkelt apparat, uden at der anvendes fordelerstik eller grenledninger. Kontrollér specifikationerne i denne brugervejledning. Overbelast ikke stikdåser. Overbelastede stikdåser eller forlængerledninger og ledninger, der er flosset eller har beskadiget eller revnet isolering, er farlige. Alle disse ting kan forårsage elektrisk stød eller brand. Derfor skal du med jævne mellemrum undersøge ledningen til din vaskemaskine, og hvis der er tegn på, at den er beskadiget eller ødelagt, skal du afbryde strømforbindelsen og vente med at bruge maskinen igen, indtil du har fået ledningen udskiftet med en tilsvarende reservedel fra en autoriseret servicevirksomhed. Beskyt ledningen mod fysisk eller mekanisk overlast såsom at blive vredet, knækket, bøjet, klemt eller komme i klemme i en dør eller blive trådt på. Vær særligt opmærksom på stik, vægstikdåser og det sted, hvor ledningen kommer ud af maskinen. Vi anbefaler, at der anvendes et fejlstrømsrelæ (RCD) i vandforsyningen.

FORSBETJ, når du placerer og fjerner maskinen

Denne vaskemaskine er ikke designet til maritim brug eller til brug i mobile installationer såsom i campingvogne, fly etc. Slå stophanen fra, hvis maskinen skal stå i længere tid uden at være i brug (f.eks. hvis du skal på ferie), især hvis der ikke er noget gulvafføb (medløbsbrænd) i umiddelbar nærhed af maskinen. Brug den originale emballage, hvis du skal flytte på maskinen. Deaktiver dørlåsen, så mindre børn ikke kan blive fanget inde i maskinen. Emballagematerialer (f.eks. plastfilm, skumplast) skal være færdigt for børn. Der er risiko for kvælning! Hold derfor altid emballage uden for børns rækkevidde.

FORSBETJ med hensyn til gulvets overflade

- Maskinen skal installeres på en ren, tør og plan flade.
- Installér vaskemaskinen på et plant, hårdt gulv.
- Når vaskemaskinen placeres rigtigt og niveaustjusteres korrekt, sikrer du dermed en lang levetid og en sikker og pålidelig drift.
- Vaskemaskinen skal stå helt i vater og stå godt og stabilt.
- Den må ikke kunne tippe fra side til side, når man trykker på hjørnerne.
- Installationsfladen skal være ren og fri for bonevoks og andre belægninger med smøremiddel.
- Lad ikke vaskemaskinens fødder blive våde. Hvis maskinens fødder bliver våde, kan det være, at den skrider på underlaget.

⚡ Tekniske specifikationer

Navn på produktet	Vaskemaskine med frontmonteret låge	Maks. Watt	2100 W (Vask) / 1100 W (Damp)
Strømforsyning	220-240 V~, 50 Hz	Vaskekapacitet	8 kg
Mål BxDxH mm:	600 x 590 x 850	Vandforbrug	52 l (6.5 l / kg)
Vægt	63 kg	Tilsluttet vandforsyningstryk	1.0-10 bar (100-1000 kPa)

! Sikkerhedsinstruktioner vedrørende brug


Læs alle instruktioner og installationsvejledninger, inden du tager maskinen i brug. Følg instruktionerne nøje. Opbevar brugervejledningen et lettilgængeligt sted til senere brug. Hvis du sælger eller giver maskinen til andre, skal du huske også at give den nye ejer brugervejledningen med. Af sikkerhedsmæssige årsager skal følgende advarsler tages til efterretning. De skal læses, inden vaskemaskinen installeres og tages i brug.

- Korrekt brug: Denne maskine er udelukkende beregnet til husholdningsbrug i tørre, indvendige rum. Brug kun koldt vandhanevand til maskinen og brug kun maskinen til at vaske tekstiler med vaskemidler, der er beregnet til brug i vaskemaskine. Enhver anden form for brug betragtes som ukorrekt og kan medføre skader, der i givet fald ikke vil være dækket af producentens ansvar.
- Maskinen må kun bruges af voksne. Lad ikke børn røre ved betjeningselementerne eller lege med maskinen.
- Føretag aldrig selv ændringer på maskinen - det er farligt! Maskinen er meget tung. Den skal transporteres med forsigtighed.
- Fjern al emballage og alle transportskruer, inden du tager maskinen i brug. Ellers kan der opstå alvorlige skader.
- Alle installationsarbejder skal udføres af en faglært montør eller tekniker.
- Få de elektriske tilslutninger udført af en faglært elektriker.
- Stil aldrig maskinen oven på ledningen.
- Hvis maskinen placeres på et tæppe, skal fødderne anbringes således, at der er luftcirkulation under maskinen.
- Afbryd altid strøm- og vandforsyningen til maskinen efter brug. Afbryd maskinen ved at trække stikket ud af kontakten – og husk kun at trække i selv stikket og aldrig i ledningen. Rør aldrig med våde fingre eller hænder. Overbelast ikke maskinen.
- Vask kun tekstiler, der kan maskinvaske. Hvis du er i tvivl med hensyn til dette, så se efter på symbolerne på den label, der sidder på tekstilerne.
- Anbring aldrig elektriske varmeapparater, lys el.lign. i nærheden af maskinen. Det kan antænde maskinen eller deformere dens komponenter.
- Beskyt maskinen mod at blive våd og fugtig. Ellers er der fare for elektrisk stød og brand.
- Tilslut maskinen til en passende vægkontakt til 220-240 V. Brug aldrig forlængerledning eller dobbeltstik
- Husk at tømme alle lommer. Hårde eller skarpe genstande såsom mønter, nåle, søm, skruer eller sten kan medføre alvorlige skader.
- Undlad at vaske eller tørre tekstiler, der har været ruset med vaske, i lagt i blød eller er blevet påført letantændelige eller eksplosive stoffer (såsom voks, olie, maling, benzin, affedningsmidler, kemiske rensmidler, petroleum etc.). Det kan forårsage brand eller eksplosion.
- Læg aldrig noget, der er belagt med mineralolie (f.eks. nyloncoating, plastbælt etc.) ind i maskinen. Hvis der er brugt pletfjerner, skal du sikre dig, at dette rensmiddel er vasket grundigt ud, inden du lægger det pågældende stykke tøj ind i maskinen. Der kan stadig være olie tilbage i tromlen efter en hel vaskcyklus og det kan forårsage brand under tørringen. Så lad være med at lægge olieholdigt tøj i maskinen
- Undlad at bruge maskinen på steder, hvor der forefindes letantændelige stoffer såsom olie, benzen eller letantændelige gasser. Sådanne stoffer kan forårsage brand eller eksplosion. Brug aldrig brændbare rens- og vaskemidler.
- Tilsæt kun den foreskrevne mængde skyllemiddel. For store mængder skyllemiddel kan beskadige tøjet.
- Lad lågen stå åben efter vask af hensyn til lågepakningent.
- Husk at sikre dig, at alt vand er løbet ud, inden du åbner lågen. Åbn aldrig lågen, hvis der stadig er vand i maskinen. Fare for skoldning.
- Dyr og børn kan finde på at kravle ind i vaskemaskinen. Husk derfor altid at kontrollere maskinen, inden du tager den i brug.
- Under en vask bliver glasset i lågen meget varmt. Hold derfor børn væk fra vaskemaskinen, så længe den kører.
- Prøv aldrig selv at reparere maskinen. Ukorrekte reparationer kan medføre skader og/eller alvorlige fejl på maskinen.
- Vaskemaskinen bør kun serviceres og repareres af autoriserede kundeserviceafdelinger, og der skal altid bruges originale reservedele.
- Når du bortskaffer din gamle vaskemaskine, skal ledningen blændes af og lågens lås skal gøres ubrugelig for at beskytte børn mod at komme galt af sted med maskinen.
- Når maskinen står på et gulv, der er belagt med tæppe, skal du sikre dig, at åbningen i maskinens underdel ikke bliver blokeret af tæppet.
- Hvis maskinen har været under vand, skal du kontakte kundeservice. Der er fare for elektrisk stød og brand.
- Man må hverken åbne filterets eller sæbeskuffens dæksel, så længe maskinen kører.
- Når en masse kommer i ubalance, kan det forårsage kraftige vibrationer. Hvis der også forekommer kraftige vibrationer, når maskinen er tom, bedes du ringe efter autoriseret kundeservice.
- Lær dig aldrig op ad den åbne låge. Sid eller stå aldrig oven på maskinen. Pas på, at du ikke klemmer fingrene, når du lukker lågen.
- Hold alle former for vaskepulver og rensningsmidler uden for børns rækkevidde. Fare for forgiftning!

⚡ Bortskaffelse

- Hvis et produkt er forsynet med dette symbol, der forestiller en skraldespand på hjul med kryds over, betyder det, at produktet falder ind under det europæiske direktiv 2002/96/EC.
- Alle elektriske og elektroniske produkter bør ikke bortskaffes sammen med husholdningsaffaldet, men bør derimod bortskaffes separat via dertil beregnede indsamlingsfaciliteter, der er indrettet hertil af regeringen eller de lokale myndigheder.
- Når du bortskaffer din gamle vaskemaskine korrekt, er du med til at forebygge eventuelle skadelige påvirkninger af miljøet og menneskers helbred.
- Du kan få nærmere informationer om bortskaffelse af din gamle vaskemaskine, hvis du henvender dig til renovationsafdelingen på dit lokale rådhus eller til den butik, hvor du i sin tid købte maskinen.

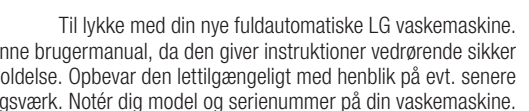
👁 Fejlfinding

1E	- Vandforsyningen er ikke tilstrækkelig i området. - Vandforsyningstænerne er ikke helt åbne. - Der er knæk på vandforsyningslangen/-erne. - Vandforsyningslangens/-ernes filter er tilstoppet.	Kontrollér en af de andre vandhaner i huset. Åbn hanen helt. Ret slangen/-erne ud. Kontrollér vandforsyningslangens/-ernes filter.
0E	- Afløbsslangen har et knæk eller er tilstoppet. - Afløbssumpens filter er tilstoppet.	Rens afløbsslangen og ret den ud. Rens afløbssumpens filter.
UE	- Tøjmængden er for lille. - Vasken er ude af balance. - Vaskemaskinen har et system til detektering og korrigerer af ubalancer. Hvis enkelte tunge tøjstykker lægges i maskinen (f.eks. bademåtter, badekåber etc.), kan systemet standse centrifugeringsen eller afbryde centrifugeringsprogrammet helt. - Hvis vasketøjet stadig er for vådt, efter at programmet er afsluttet, kan du lægge nogle mindre stykker tøj ind i maskinen sammen med det tunge, våde vasketøj for at opnå en bedre afbalancering og herefter gentage centrifugeringsprogrammet.	Læg 1 eller 2 to stykker tøj af samme slags ind i maskinen for at opnå en bedre afbalancering. Flyt lidt rundt på tøjet i maskinen, så det kan blive centrifugeret ordentligt.
dE	 - Er lågen åben eller ikke lukket helt?	Luk lågen helt Hvis "dE" ikke slås fra, skal du tilkalde en servicemontør.
tE		Træk strømstikket ud. Ring efter en servicemontør.
fE		- Maskinen bliver overfyldt med vand på grund af den defekte ventil.
PE		- Der er funktionsfejl på vandniveauens-soren.
LE		- Overbelastning af motoren.
RE		- Maskinen lækker vand.
PF		- Maskinen har været udsat for et strømsvigt.

Raslende og skramlende støj	Der kan være fremmedlegemer såsom mønter eller sikkerhedsnåle i tromlen eller pumpen.
Dump lyd	En meget tung vask kan frembringe en dump lyd. Det er som regel normalt.
Vibrerende støj	Er alle transportskruer og al emballage blevet fjernet?
Maskinen lækker vand.	Kontrollér og efterspænd slangeforbindelserne. Fjern evt. tilstopninger fra afløbsledningen. Kontakt om nødvendigt en VVS-installatør.
For meget sæbelud	For meget vaskemiddel eller et uhensigtsmæssigt vaskemiddel.
Vaskemaskinen starter ikke	Det kan være, at ledningen ikke er sat i eller at forbindelsen er løs.
Vaskemaskinen vil ikke centrifugere	Kontrollér, at lågen er lukket helt og tæt.
Lågen åbner ikke	Af sikkerhedsmæssige årsager kan lågen ikke længere åbnes, når først maskinen er startet. Vent et eller to minutter, inden du åbner lågen, så den elektriske låsemekanisme får tid til at frigøre låsen.

! Læs venligst sikkerhedsanvisningerne omhyggeligt igennem inden brug!

Læs venligst omhyggeligt denne brugermanual, da den giver instruktioner vedrørende sikker installation, brug og vedligeholdelse. Opbevar den lettilgængeligt med henblik på evt. senere brug som opslagsværk. Notér dig model og serienummer på din vaskemaskine.



Til lykke med din nye fuldautomatiske LG vaskemaskine.

Klargøring



KONTROL AF MASKINEN

Brug aldrig en defekt maskine! I tilfælde af fejl eller driftsforstyrrelser skal du altid først afbryde strøm- og vandforsyningen til maskinen. Ring til serviceafdelingen!



VANDTILSLUTNING

Tænd for vandhanen



OPHÆNGNING AF AFLØBSLANGEN

Vinkeltilslutning til stangen til f.eks. vandhane



SÆT PLUS IND I STRØMFORSYNINGSTIKDÅSEN

Rør aldrig ved stikket med våde hænder! Tag aldrig stikket ud af stikkåsen ved at trække i ledningen.



VÆR FORSIGTIG, NÅR DU ORDNER VASKETØJ OG BRUGER MASKINEN

- husk at tømme alle lommerne
- fjern alle dele af metal
- anbring sarte tekstiler i en vaskepose
- luk alle lynlås



VASKETØJ MED FORSKELLIG TILSMUDSNINGSGRAD

..... - vask altid nye tekstiler separat
 - undlad forvask
 - forbehandling af pletter
 - forvask



VANDBEHANDLING

- ved vand med en hårdhed på III
 - brug et vandblødningsmiddel



PAS GODT PÅ TROMLEN

- fjern altid eventuelle fremmedlegemer
- lad lågen stå åben efter vask, så tromlen kan tørre
- kontroller gummipakningen med jævne mellemrum



ØKOLOGISK VASK

- udnyt altid den maksimale vaskemængde
- undlad om muligt at bruge "forvask"
- brug om muligt et kort vaskeprogram

Vaske-symboler



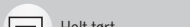
Vasketemperatur



Strygning ved medium temperatur



Undlad tørretumbling



Helt tørt



Undlad vask



Varmstrygning



Hængetørres



Undlad blegning



Strygning ved lav temperatur



Undlad strygning



Dryptørt



Manuel blegning

Sæbeskuffe

A Forvask

Til tøj med en normal tilsmudsningsgrad bør du kun bruge en lille mængde vaskemiddel. Brug ikke forvask. Monter niveaupladsen, hvis du vil bruge flydende vaskemiddel.

B Hovedvask

Til meget snavset tøj påfyldes 1/4 af vaskemiddelmængden her, hvorefter der vælges et forvaskeprogram.

C Skylemiddel

Overskrid ikke MAKS-niveauet. Meget kompakte skylemidler skal fortyndes med lidt vand.

Vaskeprogramoversigt

Program	Tøjtype	Vandtemp. (valgmulighed)	Valgmulighed	Maksimum fyldning
Bomuld	Farvefast tøj (skjorter, trøjer, natkjoler, pyjamas...) og let snavset hvid bomuld (undertøj)	60°C (Kold, 30°C, 40°C, 95°C)	- Tidsforskydning - Dampvask - Intensive	Data
Kvikvask bomuld	Let snavset tøj og små vaskemængder	40°C (Kold, 30°C, 60°C)	- Iblødlægning - Forvask - Anti-król - Skylning+Centrifugering - Klinisk skyl	Under 6.0kg
Syntetisk	Polyamid, akryl, polyester	40°C (Kold, 30°C, 60°C)	- Anti-król - Skylning+Centrifugering - Klinisk skyl	Under 4.0kg
Babytøj	Let snavset babytøj	60°C (40°C, 95°C)	- Tidsforskydning - Damp Default - Intensive - Anti-król - Skylning+Centrifugering - Klinisk skyl	Under 4.5kg
Allergy Care	Bomuld, undertøj, sengetøj, lagner, babytøj	60°C	- Tidsforskydning - Damp Default - Intensive - Anti-król - Skylning+Centrifugering - Klinisk skyl	Under 4.0kg
Finvask	Sart vasketøj, der let bliver beskadiget	30°C (Kold, 40°C)	- Tidsforskydning - Intensive - Anti-król - Skylning+Centrifugering	Under 3.0kg
Håndvask /Uld	Sart vasketøj og vasketøj af uld, der er mærket med "håndvask"	40°C (Kold, 30°C)	- Tidsforskydning - Intensive - Anti-król - Skylning+Centrifugering	Under 2.0kg
Kvikvask 30	Farvet vasketøj, der er let snavset, fast	30°C (Kold, 40°C)	- Damp Default	3 stykker tøj
Fresh-up	Blandet bomuld, blandet polyester skjorter, trøjer, bluser	Ikke valgt	- Damp Default	3 stykker tøj

Vandtemperatur: Vælg en vandtemperatur, der passer til det respektive vaskeprogram. Følg altid de vaskeinstruktioner fra tekstilproducenten, der er påtrykt tekstilernes label.

Intensive: Hvis vasketøjet er meget snavset, er "Intensive"-programmet meget effektivt.

* Indstil programmet til "Bomuld 60°C + Dampvask + Intensive" for test i overensstemmelse med EN60456 og IEC60456.

Forvask: Hvis vasketøjet er meget snavset, anbefales "Forvask" til bomuld. Forvask kan vælges til programmerne Bomuld, Kvikvask bomuld, Syntetisk og Babytøj.

Anti-król: Hvis du vil undgå, at tøjet krøller, skal du trykke på Anti-król-knappen.

Klinisk skyl: Du kan vælge "Klinisk skyl" for at opnå optimale resultater og en renere skylning. "Klinisk skyl" er standardindstillingen i Babytøjsprogrammet.

Information Maskinens uldprogram er godkendt af Woolmark til vask af maskinvaskbare Woolmark-produkter under forudsætning af, at tøjet vaskes i henhold til vaskeanvisningerne på tøjet og i henhold til anvisningerne fra fabrikanten af denne vaskemaskine M0806.

Information Neutrale vaskemidler anbefales. Uldprogrammet giver mulighed for skånsom tumbling og lav centrifugeringshastighed til sart tøj.

Advarsel: Hold alle former for vaskepulver og rensmidler uden for børns rækkevidde. Fare for forgiftning

Sortér vasketøjet vær opmærksom på symbolerne med vaskeinstruktioner - Tilsmudsningsgrad - Type of textile / colour -

Fyld tromlen

Kontroller folderne i den fleksible lågepakning (grå) - og fjern de små ting, der eventuelt befinder sig her. Kontrollér tromlen indvendigt og fjern eventuelle tøjstykker, der er efterladt i tromlen, inden næste vask påbegyndes. Fjern de tøjstykker eller tekstiler, der evt. måtte være i berøring med den fleksible lågepakning to for at undgå skader på tøjet og på pakningen.

Påfyld vaskemiddel

Se de skriftlige informationer på vaskemidlets emballage

Tænd for maskinen

ved at trykke på tænd/sluk-knappen

Vælg et program

Vælg et centrifugeringsprogram

Forvask / Iblødlægning / Skylning+Centrifugering / Anti-król

Vælg et skylningsprogram og vasketemperatur

