

العربية



**DP450 / DP450P / DP450R**



P/No. : MFL61857039

## احتياطات السلامة



تنبيه: لتقليل خطر التعرض لصدمة كهربائية، لا تنزع الغطاء (أو الجزء الخلفي).  
لا توجد بالداخل قطع يمكن للمستخدم صيانتها. عليك الاستعانة بموظفي الصيانة المؤهلين للقيام بأعمال الصيانة.

يهدف رمز الفلاش المضيء هذا - الذي يحتوي على رأس سهم موجود بداخل مثلث متساوي الأضلاع - إلى تنبيه المستخدم إلى وجود جهد كهربائي خطير بدون مادة معزولة داخل الصندوق الحاوي للمنتج، وهو ما يكفي لتشكيل خطر ينشأ بحدوث صدمة كهربائية لأي شخص.

تهدف علامة التعجب الموجودة بداخل مثلث متساوي الأضلاع إلى تنبيه المستخدم بوجود تعليمات تشغيل وصيانة (خدمة) هامة ضمن التعليمات المرفقة مع هذا المنتج.

تحذير: لتجنب خطر حدوث حريق أو صدمة كهربائية، لا تعرض هذا الجهاز للمطر أو الرطوبة.

تحذير: لا تقم بتثبيت هذا الجهاز داخل مكان ضيق كخزانة كتب أو أي قطعة أثاث مشابهة.

تنبيه: لا تسد أبياً من فتحات التهوية، قم بتثبيت الجهاز وفقاً لتعليمات الجهة المصنعة. تهدف المنافذ والفتحات الموجودة بالهيكل الخارجي إلى توفير التهوية وضمان تشغيل جيد للمنتج وحمايته من السخونة الزائدة. يجب ألا تسد هذه الفتحات مطلقاً بوضع المنتج على السرير أو الأريكة أو البساط أو غير ذلك من الأسطح المشابهة. يجب عدم وضع هذا المنتج في حيز مدمج مثل خزانة الكتب أو الأرفف إلا في حالة توفر تهوية جيدة أو الالتزام بتعليمات الجهة المصنعة.

تنبيه: يستخدم هذا المنتج أحد أنظمة الليزر. لضمان الاستخدام السليم لهذا المنتج، يرجى قراءة دليل المستخدم بعناية والاحتفاظ به للرجوع إليه مستقبلاً. إذا احتاجت الوحدة إلى الصيانة، فاتصل بمركز خدمة معتمد.

قد ينتج عن استخدام مفاتيح التحكم أو أدوات الضبط أو الإجراءات غير المحددة هنا إلى التعرض إلى إشعاع خطير. لتجنب التعرض المباشر لشعاع الليزر، لا تحاول فتح الصندوق الحاوي للمنتج. يصدر شعاع ليزر مرئي عند فتحه. لا تحق في شعاع الليزر.

تنبيه: يجب عدم تعريض الجهاز للماء (المتساقط أو المتناثر)، وعدم وضع أية أشياء مثلثة بالسوائل كاواني الزهور على الجهاز.

### تنبيه

- يجب ألا تكون فتحات التهوية مغطاة بأي غطاء مثل الجرائد أو غطاء الطاولة أو الستائر أو إلخ.
- يجب ألا يتم وضع أي مصدر مباشر للهب مثل الشموع المضاعة على الجهاز.
- يجب التخلص من البطاريات المستخدمة بسلامة ولا يجب حرقها. يجب مراعاة الجوانب البيئية عند التخلص من البطارية.

- استخدام الجهاز في الأجواء المناخية الاستوائية والمعتدلة
- يمكن أن يؤدي ضغط الصوت الشديد من سماعات الأذن وسماعات الرأس إلى فقد السمع.
- يجب ألا يتعرض الجهاز لحرارة شديدة مثل أشعة الشمس أو الحريق أو ما شابه ذلك.
- لا تنزع البطارية المزودة في المنتج حرصاً على سلامتك.
- عند الحاجة لاستبدال البطارية، خذ الجهاز إلى أقرب مركز خدمة معتمدة من LG للإلكترونيات أو إلى التاجر للمساعدة.

### تحذير حول بطارية الليثيوم القابلة للاستبدال

- خطر انفجار البطارية إذا تم وضعها بشكل غير سليم.
- لا تستبدل البطاريات إلا بنفس نوعها أو المكافئ لها.
- تحذير إضافي بالقرب من البطارية إذا من المزعم استبدالها من قبل المستخدمين.

### تنبيه بخصوص سلك الطاقة

يوصى بوضع معظم الأجهزة على دائرة مخصصة:

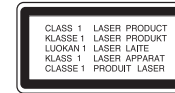
يعنى وجود دائرة ذات منفذ واحد لا تزيد سوى هذا الجهاز فقط بالطاقة وليس بها أية منافذ إضافية أو دوائر فرعية. راجع صفحة المواصفات الواردة في دليل المالك زيادة في التأكد.

لا تحتمل منافذ التيار بالخائط فوق طاقتها. منافذ التيار بالخائط التي تحتمل فوق طاقتها أو منافذ التيار بالخائط أو أسلاك الاستطالة المفكوك أو التالفة، أو أسلاك الطاقة البالية أو عوازل الأسلاك التالفة أو المشروخة تعتبر مصادر خطر. قد ينجم عن أي من هذه الحالات صدمة كهربية أو حريقاً. قم على فترات منتظمة بفحص سلك الجهاز الموجود لديك وإذا انضح من شكله أنه تالف أو فاسد، فقم بنزعه من القابس وتوقف عن استخدام الجهاز واجعل أخصائي صيانة معتمد يقوم بتغيير السلك بقطعة غيار مضبوطة.

احمي سلك الطاقة من سوء الاستخدام المادي أو اليكانيكي مثل تعرضه للثني أو اللي أو القرص أو غلق الباب عليه أو السير فوقه.

أعط اهتماماً خاصاً للمقاييس ومنافذ الخائط والنقطة التي يخرج عندها السلك من الجهاز.

لفصل الطاقة من مصدر الطاقة الرئيسي، اسحب للخارج قابس سلك المصدر الرئيسي. عند تركيب الجهاز، تأكد من سهولة الوصول إلى القابسي.



٣	أنواع الأقراص القابلة للتشغيل
٣	البطارية القابلة لإعادة الشحن.....
٤	الوحدة الرئيسية.....
٥	جهاز التحكم عن بعد.....
٦	وصلات التيار الكهربائي.....
٧	تعليق الوحدة.....
٨-٩	ضبط الإعدادات.....
٩	عرض معلومات القرص على الشاشة.....
١٠-١١	تشغيل أحد الأقراص DivX.....
١١	تشغيل أحد ملفات فيلم DivX.....
١٢	الاستماع إلى قرص موسيقي أو ملفات.....
١٢	عرض ملفات الصور.....
١٣	رموز اللغة.....
١٣	رموز المنطقة.....
١٤	استكشاف الأخطاء وإصلاحها.....
١٤	المواصفات.....

### حول عرض رمز

قد يظهر " " على شاشة التلفزيون أثناء التشغيل ويشير إلى أن الوظيفة التي تم شرحها في دليل المالك هذا غير متاحة في ذلك القرص.

### رموز المنطقة

تحتوي هذه الوحدة على كود المنطقة مطبوعاً على الجزء الخلفي. لا تستطيع هذه الوحدة تشغيل إلا أقراص DVD التي عليها نفس الملصق الموجود في مؤخرة الوحدة أو كلمة "ALL" (جميع الأقراص).

- تحتوي معظم أقراص DVD على شكل كروي يوجد بداخله رقم أو أكثر يظهر بوضوح على الغطاء. لا بد أن يطابق هذا الرقم رمز المنطقة الموجود على الوحدة. وإلا سيتعذر تشغيل القرص.
- إذا حاولت تشغيل قرص DVD به كود منطقة مختلف عن الرمز الموجود على المشغل الخاص بك، فستظهر رسالة "Check Regional Code" (تحقق من كود المنطقة) على شاشة التلفزيون.

### حقوق النشر

يحظر بحكم القانون نسخ أو بث أو عرض أو البث عبر الكابل أو العرض العام أو تأجير المواد المحمية بحقوق النشر دون ترخيص. يحتوي هذا المنتج على وظيفة الحماية ضد النسخ المطورة بواسطة شركة Macrovision. حيث يتم تسجيل إشارات الحماية ضد النسخ على بعض الأقراص. وعند تسجيل هذه الأقراص أو تشغيل صورها، سوف يظهر تنبؤياً بالصورة. يتضمن هذا المنتج تكنولوجيا حماية حقوق النشر المحمية بموجب براءات الاختراع الأمريكية والصورة. يتضمن هذا المنتج تكنولوجيا أن يكون استخدام تكنولوجيا حماية حقوق النشر مخصصاً من قبل شركة Macrovision. ومخصصاً للاستخدام المنزلي واستخدامات العرض الأخرى المحدودة فقط. ما لم ترخص شركة Macrovision بخلاف ذلك. تحظر الهندسة العكسية أو تفكيك الجهاز.

### البطارية القابلة لإعادة الشحن

تعطيك البطارية الداخلية القابلة لإعادة الشحن حرية نقلها وتشغيل الملفات بدون التيار الكهربائي. ستبدأ البطارية الداخلية في إعادة الشحن فقط عند إيقاف تشغيل الوحدة وتوصيل مهبط التيار المتردد بمنفذ التيار الطاقة.

يتوقف الشحن عند تشغيل الوحدة.

سيستغرق الشحن حوالي ٢ ساعتين و٣٠ دقيقة.

زمن التشغيل بالبطارية حوالي ٢ ساعات و٣٠ دقيقة.

قد يختلف زمن التشغيل بالبطارية وفقاً لحالة البطارية وحالة التشغيل والظروف البيئية. ويمكن أن يصل أقصى وقت للتشغيل إلى ٣ ساعات.

يضيء مؤشر البطارية باللون الأحمر أثناء الشحن. وبمجرد اكتمال الشحن، يتحول لون المؤشر إلى الأخضر.

قد يختلف وقت التشغيل بالبطارية وفقاً لحالة البطارية وحالة التشغيل والظروف البيئية ويمكن أن يصل أقصى وقت للتشغيل إلى ٣ ساعات.

عندما يكون الوقت المتبقي لطاقة البطارية أقل من دقائق قليلة، سيومض " " على الشاشة.

### أنواع الأقراص القابلة للتشغيل

الشعار	النوع
	DVD-VIDEO: أقراص مثل الأفلام التي يمكن شراؤها أو تأجيرها
	DVD-R: وضع الفيديو والصياغة النهائية فقط
	DVD-RW: وضع VR ووضع الفيديو والصياغة النهائية فقط
	DVD+R: وضع الفيديو فقط
	DVD+RW: وضع الفيديو فقط
	قرص الصوت المضغوط: أقراص الموسيقى المضغوطة أو CD-R/CD-RW في تنسيق قرص الموسيقى المضغوط الذي يمكن شراؤه

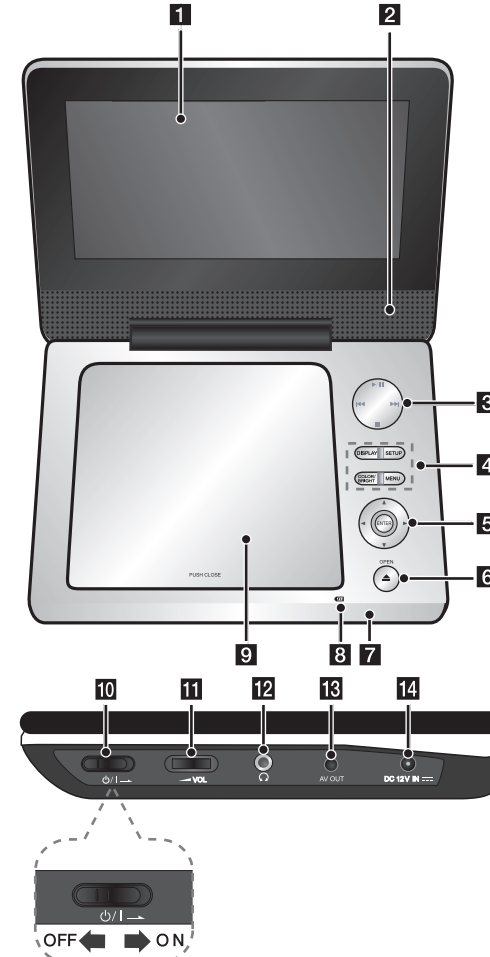
تقوم هذه الوحدة بتشغيل DVD±R/RW و CD-R/RW الذي يحتوي على عناوين صوت و/أو ملفات DivX و/أو MP3 و/أو WMA و/أو JPEG. لا يمكن تشغيل بعض أقراص DVD±RW/DVD±R أو CD-RW/CD-R في هذه الوحدة بسبب جودة التسجيل أو الحالة المادية للقرص أو خصائص جهاز التسجيل وبرنامج الإنشاء.

صنع بترخيص من معامل دولبي Dolby Laboratories. العلامات Dolby والرمز double-D هي علامات تجارية لـ Dolby Laboratories.

إن دي في دي لوج "DVD Logo" علامة تجارية خاصة لشكل الذي في دي DVD / مؤسسة لوج للتوكيل

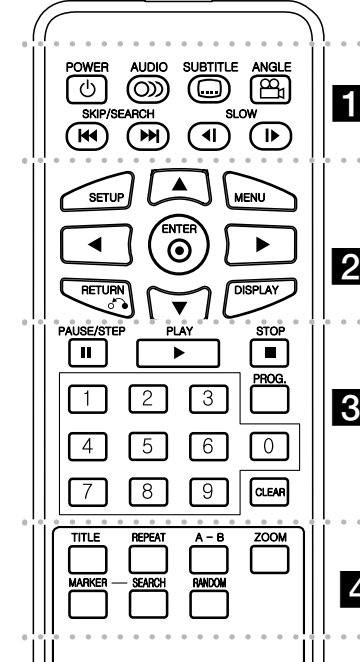
## الوحدة الرئيسية

- 1 شاشة LCD
- 2 مكبرات صوت
- 3 أزرار التحكم في التشغيل
  - (Play) / (Pause) ►: لبدء استعادة التشغيل والإيقاف المؤقت له. اضغط مرة أخرى للخروج من وضع الإيقاف المؤقت.
  - (Stop) ■ (إيقاف): لإيقاف استعادة التشغيل.
  - (SKIP) ◀◀ (تجاوز): للبحث الرجعي \* أو للعودة إلى بداية الفصول/المسارات/الملفات الحالية أو للانتقال إلى الفصول/المسارات/الملفات السابقة.
  - (SKIP) ▶▶ (تجاوز): للبحث التقدمي\* ت أو للانتقال إلى الفصول/المسارات/الملفات التالية.
  - \* اضغط مع الاستمرار في الضغط على الزر لمدة ثانيتين.
- 4 أزرار وظائف
  - DISPLAY (شاشة العرض): يصل إلى عرض المعلومات على الشاشة.
  - SETUP (الإعداد): يوفر الوصول إلى قائمة الإعداد أو الخروج منها.
  - COLOR/BRIGHT (اللون/السطوع): يعرض قائمة سطوع أو لون لشاشة LCD.
  - MENU: يصل إلى قائمة DVD.
  - \* لضبط لون شاشة عرض LCD أو سطوعها. اضغط على COLOR (اللون) أو BRIGHT (السطوع) في الوحدة الرئيسية لعرض قائمة السطوع أو الألوان ثم استخدم ◀ / ▶ لضبط القيمة. اضغط على ENTER (إدخال) للتأكيد على الضبط.
- 5 أزرار التحكم في القائمة
  - ◀ ▶ ▲ ▼ (يسار/يمين/أعلى/أسفل): بخيار عنصراً في القائمة.
  - ENTER: يؤكد اختيار القائمة.
- 6 (OPEN) (فتح): يفتح علبة القرص.
- 7 لمستشعر عن بعد: وجه جهاز التحكم عن بعد إلى هنا.
- 8 شحن البطارية ومؤشر الطاقة
  - يضيء المؤشر باللون الأحمر أثناء الشحن ويتغير إلى اللون الأخضر عند اكتمال الشحن (انظر صفحة 3 لمزيد من التفاصيل).
  - يضيء المؤشر باللون الأخضر لثوان قليلة عند تشغيل الوحدة.
- 9 غطاء القرص.
- 10 (مفتاح التشغيل): تشغيل أو إيقاف تشغيل الوحدة. ملاحظة: لتشغيل هذه الوحدة، يجب أن يكون مفتاح التشغيل على وضع ON (تشغيل).
- 11 VOL (Volume): لضبط مستوى الصوت الصادر من السماعة الداخلية وسماعات الأذن.
- 12 منافذ سماعات الأذن: لتوصيل سماعات الأذن.
- 13 AV OUT: وصله بتلفزيون مع دخل فيديو وصوت.
- 14 DC 12V IN: صل مهبط التيار المتردد أو مهبط السيارة.



## جهاز التحكم عن بعد

ملاحظة: لتشغيل هذه الوحدة باستخدام وحدة التحكم عن بعد، يجب أن يكون مفتاح التشغيل على وضع ON (تشغيل). (انظر صفحة 4)



- • • • • **1** • • • • •
- POWER** (⏻) (الطاقة): لتشغيل أو إيقاف تشغيل الوحدة.
- AUDIO** (🔊) (الصوت): يختار لغة صوت أو قناة صوتية.
- SUBTITLE** (📄) (ترجمة): يختار لغة الترجمة.
- ANGLE** (📷) (الزاوية): يختار زاوية كاميرا DVD إذا كان ذلك متاحاً.

**SKIP/SEARCH** (⏮️/⏭️) (تجاوز/بحث): بحث للخلف أو للأمام، الانتقال إلى الفصل / المسار التالي أو السابق.

\* اضغط مع الاستمرار على الزر لمدة ثانيتين.

**SLOW** (◀️ / ▶️): ترجيع/تقديم القراءة ببطء.

• • • • • **2** • • • • •

**SETUP** (الإعداد): يوفر الوصول إلى قائمة الإعداد أو الخروج منها.

**MENU** (قائمة DVD): يصل إلى قائمة DVD.

▶️ ◀️: يتنقل بين القوائم.

**ENTER** (⊙) (إدخال): يؤكد اختيار القائمة.

**RETURN** (↶) (الرجوع): اضغط للانتقال إلى الخلف في القائمة أو الخروج منها.

**DISPLAY** (شاشة العرض): يصل إلى عرض المعلومات على الشاشة.

• • • • • **3** • • • • •

**PAUSE/STEP** (⏸️) (إيقاف مؤقت/بطيء): يوقف التشغيل مؤقتاً / اضغط بشكل متكرر لتشغيل العرض صورة بصورة.

**PLAY** (▶️) (تشغيل): يبدأ التشغيل.

**STOP** (■) (الإيقاف): يوقف التشغيل.

الأزرار الرقمية: لاختيار الخيارات المرقمة في القائمة.

**PROG.** (البرنامج): يدخل إلى وضع تحرير البرنامج.

**CLEAR** (مسح): يزيل رقم المسار الموجود في قائمة Program (البرنامج).

• • • • • **4** • • • • •

**TITLE** (العنوان): الوصول إلى قائمة العنوان، إذا كانت متاحة.

**REPEAT** (تكرار): يكرر الفصل أو المسار أو العنوان أو الكل.

**A-B**: يكرر أحد الأقسام.

**ZOOM** (تكبير): يكبر صورة الفيديو.

**MARKER**: يضع علامة على أي نقطة أثناء القراءة.

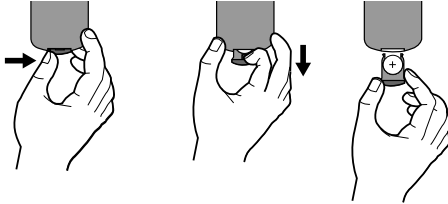
**SEARCH** (بحث): يعرض قائمة [Marker Search] (بحث مؤشر مرجعي).

**RANDOM** (عشوائي): يشغل مسارات بترتيب عشوائي.

## وضع البطارية في وحدة التحكم

اضغط مشبكي حامل البطارية معاً، ثم اجذب المقبض لإزالة حامل البطارية. أدخل البطارية بحيث يكون + بنفس اتجاه + على حامل البطارية. أعد حامل البطارية إلى مكانه في البطارية في وحدة التحكم عن بعد وتأكد من أنه مثبت بإحكام.

- استبدل بطارية وحدة التحكم عن بعد ببطاريات طراز ميكرو لينيوم 3 فولت مثل CR. 2025 أو ما يعادلها.
- تخلص من البطارية بسلامة وفقاً للقوانين المحلية. لا تتخلص من البطاريات بالقائها في النار.

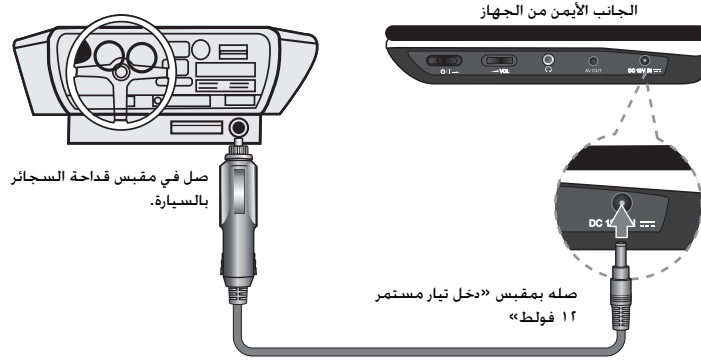


تنبيه: قد تشكل البطاريات المستخدمة في هذا الجهاز مخاطر حريق أو حريق كيميائي إذا تم التعامل معها بصورة خاطئة. لا تعد شحنها أو فكها أو تعريضها للنار أو تسخينها إلى درجة أعلى من 100 درجة مئوية (212 فهرنهايت).

استبدل البطارية ببطارية من صنع شركة Matsushita Elec. Ind. Co., Ltd. (Panasonic) رقم المنتج CR. 2025 فقط.

فقد يؤدي استخدام بطاريات من نوع آخر لمخاطر الحريق أو الانفجار.

تخلص من البطاريات المستخدمة. احفظها بعيداً عن الأطفال. لا تفكها أو تتخلص منها بالقائها في النار.



#### مهايئ السيارة

- يعمل هذا المهايئ بتيار مستمر 8.5 فولت إلى 11 فولت.
- اتصل بموزع الأجزاء الكهربائية للمساعدة في اختيار مهايئ سيارة مناسب.
- صنع في شركة NANJING WANLIDA TECHNOLOGY CO., LTD

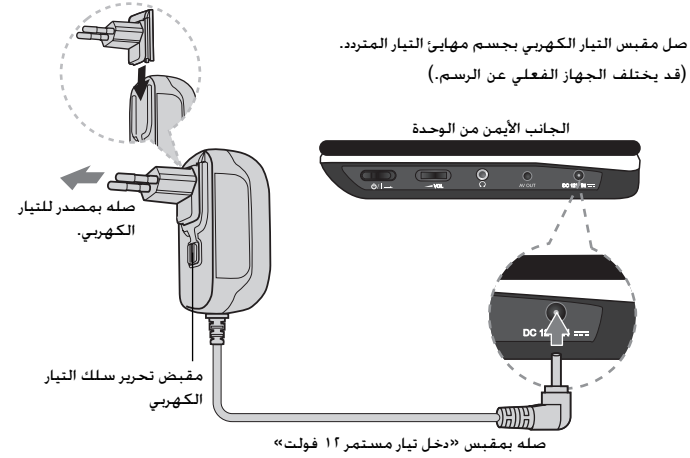
#### تحذير

- لمنع حدوث الصدمة الكهربائية والتلف المحتمل للوحدة أو السيارة، أفضل مهايئ السيارة دائماً من مقبس قداحة السجائر قبل إخراج القابس من الوحدة.
- تم تركيب منصهر 3 أمبير 250 فولت في مهايئ السيارة للحماية.
- عند بدء تشغيل المحرك، أفضل مهايئ السيارة من مقبس قداحة السجائر.
- لا تشغل الوحدة عند نفاذ بطارية السيارة، فربما يسبب التيار الشديد من مولد السيارة في انفجار منصهر التيار المستمر.
- إذا انخفضت فولتية السيارة أقل من 10 فولت تقريباً، فقد لا تعمل الوحدة بشكل سليم.
- لا تترك الوحدة في مكان تزيد فيه درجة الحرارة عن 70 درجة مئوية (158 فهرنهايت) أو ربما يتلف لاقط الصوت.
- يتضمن المثال:
- داخل السيارة والنوافذ مغلقة وفي وجود أشعة الشمس المباشرة..
- بالقرب من جهاز تسخين.

## وصلات التيار الكهربائي

### توصيل مهايئ التيار المتردد

وصل مهايئ التيار المتردد (AC) المزود من الوحدة بمقبس الكهرباء.



### محول التيار المتردد

- يعمل مهايئ التيار المتردد بفولط 100 - 240 ~ 1 أمبير 60/50 هرتز.
- اتصل بموزع الأجزاء الكهربائية للمساعدة في اختيار مهايئ قابس تيار متردد مناسب أو سلك تيار متردد.
- صنع في شركة NANJING WANLIDA TECHNOLOGY CO., LTD

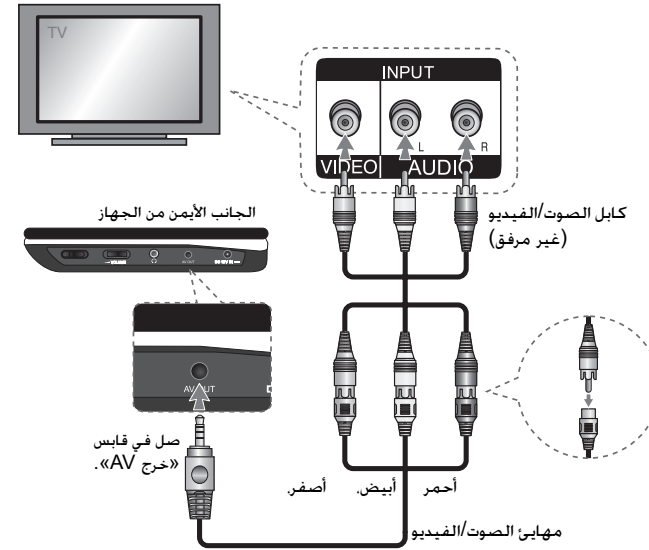
### صتوصيل مهايئ السيارة

تم تصميم هذه الوحدة ومهايئ السيارة للاستخدام في السيارات ذات 8.5 إلى 11 فولت. ونظم التأريض الكهربائي السليم. هذا هو المعيار لمعظم السيارات. إذا كانت سيارتك بها نظام كهربائي مختلف، فلن يمكن استخدام نظام التيار الكهربائي المستمر.

## تعليق الوحدة

وصلات الصوت والفيديو بالتلفاز:

صل قابس AV OUT (خرج الصوت/الفيديو) في الوحدة بقوابس الدخل المتوافقة في التلفاز كما هو موضح أدناه.



## ضبط الإعدادات

الزر	
SETUP	١ قائمة إعداد الشاشة:
▲ ▼	٢ تحديد خيار مطلوب في المستوى الأول:
▶	٣ الانتقال إلى المستوى الثاني:
▲ ▼	٤ تحديد خيار مطلوب في المستوى الثاني:
▶	٥ الانتقال إلى المستوى الثالث:
ENTER / ▲ ▼	٦ تغيير الإعداد:

## ضبط الإعدادات - يمكنك فعل المزيد

عندما تقوم بالتشغيل للمرة الأولى (اختياري)

ستظهر قائمة اختيار اللغة عندما تقوم بتشغيل الوحدة للمرة الأولى. لا بد أن تختار لغة لاستخدام الوحدة. استخدم ▶ ◀ ▲ ▼ لتحديد إحدى اللغات ثم اضغط على ENTER وستظهر قائمة التأكيد. اضغط على ▶ ◀ لتحديد [Enter] ثم اضغط على ENTER.

## ضبط إعدادات اللغة

لغة القائمة - حدد لغة لقائمة Setup (الإعداد) والعرض على الشاشة.  
صوت القرص/الترجمة القائمة - تحديد إحدى اللغات من أجل صوت القرص / الترجمة / القائمة.  
[Original] (أصلية) : تشير إلى اللغة الأصلية التي تم تسجيل القرص بها.  
[Other] (أخرى): لتحديد لغة أخرى. اضغط على الأزرار الرقمية ثم اضغط على ENTER لإدخال الرقم المتمثل المكون من أربعة أرقام وفقاً لقائمة كود اللغة. (راجع صفحة ١٣) إذا ارتكبت خطأ أثناء إدخال الرقم، فاضغط على CLEAR (مسح) لحذف الأرقام ثم قم بتصحيحه.  
[Off] (إيقاف التشغيل) (من أجل ترجمة القرص): إيقاف تشغيل الترجمة.

## ضبط إعدادات العرض.

مظهر التلفزيون - حدد نسبة عرض الشاشة إلى ارتفاعها والتي سيتم استخدامها وفقاً لشكل شاشة التلفزيون الخاص بك.

[٤:٣]: حدده عند توصيل جهاز تليفزيون نسبة عرضه للصورة هي النسبة القياسية ٤:٣.

[١١:٩]: حدده عند توصيل جهاز تليفزيون نسبة عرضه ١١:٩.

وضع العرض - إذا حددت ٤:٣، فإنك ستحتاج إلى تحديد الطريقة التي ترغب أن يتم بها عرض برامج الشاشة والأفلام في شاشة التلفزيون الخاص بك.

[Letterbox]: يعرض صورة شاشة عريضة مع وجود أشرطة سوداء في الجزء العلوي والسفلي من الشاشة.

[Panscan]: يملا ذلك الشاشة الكاملة ٤:٣ مع اقتصاص الصورة حسبما يلزم.

## ضبط إعدادات الصوت

DRC (التحكم في النطاق الديناميكي) - توضيح الصوت عند خفض مستوى الصوت (Dolby Digital الرقمي). اضبطه على [On] (تشغيل) للحصول على هذا التأثير.

المرتفعة - اضبط على [On] (تشغيل) عندما وجود قرص DVD karaoke متعدد القنوات. ستندمج قنوات karaoke في القرص داخل صوت الستيريو الطبيعي.

## ضبط إعدادات القفل

يجب أن تضبط خيار [Area Code] (رمز المنطقة) لاستخدام خيارات القفل. حدد خيار [Area Code] (رمز المنطقة) ثم اضغط على ▶. أدخل كلمة مرور مكونة من أربعة أرقام واضغط على ENTER (إدخال). أدخله مرة أخرى ثم اضغط على ENTER للتأكيد. إذا كنت قد ارتكبت خطأ أثناء إدخال الرقم، فاضغط على CLEAR (مسح) لتصحيحه.

في حالة نسيان كلمة السر يمكنك إعادة ضبطها. قم أولاً بإزالة القرص من الوحدة. بعد ذلك، يعرض قائمة الإعدادات ثم أدخل رقم مكون من ٦ أرقام «٢١٠٤٩٩» وسيتم مسح كلمة المرور.

التصنيف - حدد مستوى التصنيف. كلما انخفض المستوى، كلما زادت دقة التصنيف. حدد [Unlock] (فتح القفل) لتعطيل التصنيف.

كلمة المرور - تضبط أو تغير كلمة المرور الخاصة بإعدادات القفل.

[جديدة]: أدخل كلمة مرور جديدة مكونة من ٤ أرقام باستخدام الأزرار الرقمية ثم اضغط على ENTER (إدخال). أدخل كلمة المرور مرة أخرى للتأكيد.

[تغيير]: أدخل كلمة المرور الجديدة مرتان بعد إدخال كلمة المرور الحالية.

كود المنطقة - حدد كوداً لإحدى المناطق الجغرافية كمستوى لتصنيف التشغيل. ويحدد ذلك مقاييس المنطقة المستخدمة لتصنيف أقراص DVD التي يتم التحكم فيها بواسطة القفل العائلي.

(انظر صفحة ١٣)



## عرض معلومات القرص على الشاشة

الزر	
DISPLAY	١ اضغط DISPLAY (عرض) أثناء القراءة.
▲ ▼	٢ حدد أحد العناصر:
ENTER / ◀ ▶	٣ اضغط إعدادات قائمة شاشة العرض:
DISPLAY	٤ للعودة إلى الخروج:

اضبط الإعدادات الأخرى

**DivX(R) VOD (الفيديو حسب الطلب)** - إننا نزودك بكود التسجيل في خدمة DivX® VOD للمزيد من المعلومات، قم بزيارة [www.divx.com/vod](http://www.divx.com/vod).  
اضغط على **ENTER** عند تمييز الرمز [Select] (تحديد) ويمكنك رؤية كود التسجيل الخاص بالوحدة. جميع ملفات الفيديو التي تم تنزيلها من DivX® VOD لا يمكن تشغيلها إلا على هذه الوحدة.

## عرض معلومات القرص - يمكنك فعل المزيد

يمكنك تحديد أحد العناصر عن طريق الضغط على ▲▼ وتغيير أو تحديد الإعداد عن طريق الضغط على ◀▶.

رقم العنوان الحالي / العدد الإجمالي للعناوين	1 / 6
رقم الفصل الحالي / العدد الإجمالي للفصول	5 / 42
وقت التشغيل المنقضي	0:13:45
لغة أو قناة الصوت المختارة	1 ENG 3/2.1CH
الترجمة المختارة	OFF
الزاوية المختارة/العدد الإجمالي للزاويا	1 / 1

## الرمز المستخدم في هذا الدليل

يسري أي قسم يحتوي عنوانه على أي من الرموز التالية على القرص أو الملف الذي يمثله الرمز.

أقرص الصوت المضغوطة	ACD	كل الأقرص والملفات	ALL
ملفات MP3	MP3	DVD و DVD±R/RW المصاغة نهائياً	DVD
ملفات WMA	WMA	ملفات DivX	DivX

## تشغيل أحد الأقراص

الزر	
OPEN (▲)	١ افتح علبة القرص:
-	٢ أدخل قرصًا:
-	٣ يغلق علبة القرص:
PLAY ►	٤ ابدأ التشغيل:
VOLUME	٥ الانتقال إلى المستوى الثالث:
STOP ■	٦ إيقاف التشغيل:

## تشغيل القرص - يمكنك فعل المزيد

### إيقاف القراءة

اضغط على **STOP (■)** (إيقاف) لإيقاف القراءة. تسجل الوحدة النقطة التي تم إيقافها حسب القرص. ويتوقف ذلك على القرص يظهر "■■■" على الشاشة لفترة وجيزة. اضغط على **PLAY (►)** (تشغيل) لاستئناف التشغيل (من نقطة المشاهد). إذا ضغطت مرة أخرى على **STOP (■)** (إيقاف) أو قمت بتفريغ القرص (تظهر "■" في الشاشة). فستقوم الوحدة بمسح نقطة التوقف (■■■ = استئناف إيقاف. ■ = إيقاف كامل) وقد يتم مسح نقطة الاستئناف عند الضغط على أحد الأزرار (على سبيل المثال POWER (الطاقة) أو OPEN (فتح) أو غير ذلك).

### تشغيل قرص DVD به قائمة DVD

تحتوي معظم أقراص DVD على قائمة يتم تحميلها أولاً قبل بدء تشغيل الفيلم. يمكنك التنقل عبر هذه القوائم باستخدام **▶ ◀ ▲ ▼** أو الزر الرقمي لتحديد الاختيار المطلوب. اضغط على **ENTER** للاختيار.

### تشغيل قرص DVD VR

ستقوم هذه الوحدة بتشغيل DVD-RW الذي يتم تسجيله باستخدام تنسيق تسجيل فيديو (VR). عندما تدخل أحد أقراص DVD VR. ستظهر القائمة على الشاشة. استخدم **▲ ▼** لتحديد عنوان. ثم اضغط على **PLAY (►)** (تشغيل). لعرض قائمة DVD-VR. اضغط على **MENU** (قائمة DVD) أو **TITLE** (عنوان).

يتم عمل بعض أقراص DVD-VR مع بيانات CPRM من قبل DVD RECORDER (مسجل DVD). لا تدعم الوحدة هذه الأنواع من الأقراص.

### التجاوز إلى الفصل/المسار/الملف التالي/السابق ALL

اضغط على **SKIP (►►)** (تجاوز) للتحرك إلى الفصل/المسار/الملف التالي. اضغط على **SKIP (◄◄)** (تجاوز) للعودة إلى بداية الفصل/المسار/الملف الحالي. اضغط على **SKIP (◄◄)** (تجاوز) مرتين لفترة وجيزة للرجوع إلى الفصل/المسار/الملف السابق.

### إيقاف التشغيل مؤقتًا ALL

اضغط على **PAUSE/STEP (||)** (إيقاف مؤقت / خطوة) لإيقاف التشغيل مؤقتًا. اضغط على **PLAY (►)** (تشغيل) لمواصلة التشغيل.

### تشغيل صورة بصورة DVD DivX

اضغط على **PAUSE/STEP (||)** (إيقاف مؤقت / خطوة) بشكل متكرر لتشغيل صورة بصورة.

### التشغيل بشكل متكرر ALL

اضغط على **REPEAT** (تكرار) بشكل متكرر لتحديد أحد العناصر ليتم تكراره. ستنم بشكل متكرر إعادة تشغيل العنوان أو الفصل أو المسار الحالي. للعودة إلى التشغيل العادي. اضغط على **REPEAT** (تكرار) لتحديد [Off] (إيقاف التشغيل).

### التقديم السريع أو الترجيع السريع DVD DivX ACD WMA MP3

الضغط باستمرار على الزر **SKIP** (تجاوز) (◄◄ أو ►►) للتقديم أو الترجيع السريع أثناء القراءة. يمكنك تغيير سرعات القراءة المختلفة بالضغط باستمرار على الزر **SKIP** (تجاوز) بشكل متكرر. اضغط الزر **PLAY** (تشغيل) للاستمرار في تشغيل الشريط بالسرعة العادية.

### تكرار جزء معين (A-B) DVD DivX ACD

اضغط على **A-B** في بداية الجزء الذي تريد تكراره ومرة أخرى في نهايته. سيستمر تكرار الجزء الذي قمت بتحديد. للعودة إلى التشغيل العادي. اضغط على **A-B** لتحديد [Off] (إيقاف التشغيل).

### تحديد لغة الترجمة DVD DivX

أثناء التشغيل. اضغط على **SUBTITLE** (الترجمة) بشكل متكرر لتحديد لغة الترجمة المطلوبة.

### المشاهدة من زاوية مختلفة DVD

إذا ظهر مؤشر الزاوية على الشاشة لبرهة. فيمكنك تحديد زاوية كاميرا مختلفة عن طريق الضغط على **ANGLE** (الزاوية) بشكل متكرر.

### الاستماع إلى صوت مختلف DVD DivX

أثناء التشغيل. اضغط على **AUDIO** (الصوت) بشكل متكرر للتنقل بين لغات الصوت المتاحة أو القنوات أو طرق التشفير.

### خفض سرعة التشغيل DVD DivX : للأمام فقط

أثناء القراءة اضغط على الزر **SLOW** (بطيء) (◄ أو ►) لخفض سرعة القراءة للعكس أو للأمام. يمكنك تغيير سرعات القراءة المختلفة بالضغط باستمرار على الزر **SLOW** (بطيء) (◄ أو ►) بشكل متكرر. اضغط الزر **PLAY** (تشغيل) لاستمرار في تشغيل الشريط بالسرعة العادية.

## تشغيل أحد ملفات فيلم DivX

الزر	
1	يفتح علبة القرص: OPEN (▲)
2	أدخل قرصًا: -
3	يغلق علبة القرص: -
4	حدد ملف فيلم من القائمة: MENU و ▲ ▼
5	ابدأ التشغيل: PLAY ►
6	إيقاف التشغيل: STOP ■

### تشغيل ملف فيلم DivX – يمكنك فعل المزيد

#### تغيير ضبط الحرف لعرض ترجمة DivX® بالشكل الصحيح

اضغط مع الاستمرار على **SUBTITLE** (ترجمة) لمدة 3 ثوان تقريباً أثناء التشغيل. سيظهر كود اللغة. اضغط على ► ◀ لتحديد كود لغة آخر حتى يتم عرض الترجمة بالشكل الصحيح ثم اضغط على **ENTER**.

#### متطلبات ملف DivX

- يتوقف توافق ملف DivX مع هذا المشغل على القيود التالية:
- حجم الدقة المتاح: 512×768 (العرض × الارتفاع) بكسل
- أسماء ملف DivX والترجمة محصورة في 20 حرفاً.
- امتدادات ملف DivX: ".avi"، ".mpg" و ".mpeg"
- ملف ترجمة DivX القابل للتشغيل: SubRip (.srt / .txt) و SAMI (.smi) و VobSub (.sub) و MicroDVD (.sub/.txt) و SubStation Alpha (.ssa/.txt) و DVD Subtitle System (.txt) و TMPlayer (.txt) و SubViewer 2.0 (.sub/.txt)
- تنسيق Codec القابل للتشغيل: "DIVX3.xx"، "DIVX4.xx" و "DIVX5.xx" و "MP3" و "3IVX"
- يتم دعم وظيفة التشغيل فقط باستخدام ملف DivX 1.0 في الوحدة.
- تنسيق الصوت القابل للتشغيل: "Dolby Digital"، "PCM" و "MP3" و "WMA"
- التردد العيني: ضمن 48-8 كيلو هرتز (MP3). ضمن 32 - 48 كيلو هرتز (WMA)
- معدل البت: ضمن 8 - 32 كيلو بت في الثانية (MP3). ضمن 32 - 192 كيلو بت في الثانية (WMA). أقل من 4 ميجا بت لكل ثانية (ملف DivX)
- CD-R/RW، تنسيق DVD±R/RW: ISO 9110
- الحد الأقصى للملفات/المجلدات: أقل من 100 (الرقم الإجمالي للملفات والمجلدات)

#### مشاهدة صورة فيديو مكبرة DVD DivX

أثناء التواجد في وضع التشغيل أو الإيقاف المؤقت، اضغط على **ZOOM** (تكبير) بشكل متكرر لتحديد وضع التكبير. يمكنك التنقل خلال الصورة المكبرة/المصغرة باستخدام أزرار ► ◀ ▲ ▼. اضغط **CLEAR** (مسح) للخروج: (1.0x → 2.0x → 3.0x → 4.0x → 1.0x)

#### عرض قائمة العنوان DVD

اضغط على **TITLE** (العنوان) لعرض قائمة عناوين القرص: إذا كانت متاحة.

#### عرض قائمة DVD MENU

اضغط على قائمة **MENU** (قائمة) لعرض قائمة القرص إذا كانت متاحة.

#### بدء التشغيل من الوقت المحدد DVD DivX

البحث عن نقطة البدء لكون الوقت الذي تم إدخاله. اضغط على **DISPLAY** (شاشة العرض) ثم حدد رمز الساعة. أدخل الوقت واضغط على **ENTER**. فعلى سبيل المثال، للبحث عن أحد المشاهد عند ساعة واحدة و10 دقائق و20 ثانية، أدخل "11020" واضغط على **ENTER**. إذا أدخلت رقمًا خاطئًا، فاضغط على **CLEAR** للإدخال مرة أخرى.

#### التشغيل بترتيب عشوائي MP3 WMA ACD

أثناء القراءة أو في وضع إيقاف التشغيل، اضغط **RANDOM** (عشوائي) للتشغيل في ترتيب عشوائي. اضغط على **RANDOM** (عشوائي) مرة أخرى لاستئناف القراءة العادية.

#### وضع علامة على مشهد في قرص DivX DVD

يمكنك وضع علامة على مشهد في قرص للرجوع إليها في نفس المكان. اضغط على **MARKER** (مؤشر مرجعي) في الوضع المطلوب. يظهر رمز المؤشر المرجعي على شاشة التلفاز لفترة وجيزة. كرر هذا الإجراء للإدخال حتى تسع مؤشرات مرجعية. يمكنك أيضًا استرجاع الأوضاع أو مسحها. اضغط **SEARCH** (بحث) وستظهر قائمة [Marker Search] (بحث مؤشر مرجعي). استخدم ► ◀ أو ◀ ▶ لاختيار المؤشر المرجعي المطلوب على القائمة، ثم اضغط على **ENTER** لاسترجاعه أو **CLEAR** لمسحه.

#### ذاكرة المشهد الأخير DVD DivX

تقوم هذه الوحدة بحفظ المشهد الأخير من القرص الأخير الذي يتم عرضه. ويبقى المشهد الأخير في الذاكرة حتى لو قمت بإخراج القرص من المشغل أو إيقاف تشغيله. إذا قمت بتحميل قرص تم حفظ المشهد به، فسيتم استدعاء هذا المشهد أوتوماتيكيًا.

#### شاشة التوقف

تظهر شاشة التوقف عندما تترك الوحدة في وضع **Stop** (الإيقاف) لمدة حوالي خمس دقائق. إذا تم عرض شاشة التوقف لمدة خمس دقائق، فستوقف الوحدة أوتوماتيكيًا تشغيلها من تلقاء نفسها.

#### القرص المختلط - DivX و MP3/WMA و JPEG

يؤنحت بنلا صراقلأ دحا ليغئشت دنغ نافلغ DivX و MP3/WMA و JPEG. دارملا نافلغلا ةمئاق رابنئا كنكمي أعم بلع طغضلا قيرط نع اهليغشت **TITLE**.

## الاستماع إلى قرص موسيقي أو ملفات

الزر	
OPEN (▲)	١ يفتح علبة القرص. :
-	٢ أدخل قرصًا:
-	٣ يغلق علبة القرص. :
MENU و ▲ ▼	٤ حدد ملف موسيقي من القائمة:
PLAY ►	٥ ابدأ التشغيل:
STOP ■	٦ لإيقاف التشغيل:

## الاستماع إلى قرص موسيقي أو ملفات – يمكنك فعل المزيد

### إنشاء البرنامج الخاص بك

يمكنك تشغيل محتويات أحد الأقراص بالترتيب الذي تريده عن طريق تنظيم ترتيب الملفات الموسيقية في القرص. لإضافة ملف (ملفات) موسيقية في قائمة البرامج. اضغط على **PROG** (البرنامج) للدخول في وضع تحرير البرنامج (تظهر علامة **Ⓜ** في القائمة). حدد ملف الموسيقى المطلوب في [القائمة] ثم اضغط على **ENTER** لإضافة الملف الموسيقي إلى قائمة البرامج. حدد أحد ملفات الموسيقى من قائمة البرامج ثم اضغط على **ENTER** لبدء التشغيل المبرمج. لمسح أحد الملفات الموسيقية من قائمة البرامج. حدد الملف الموسيقي الذي تريد مسحه ثم اضغط على **CLEAR** (مسح) في وضع تحرير البرامج. لمسح جميع الملفات الموسيقية من قائمة البرامج. حدد [Clear All] (مسح الكل) ثم اضغط على **ENTER** الموجود في وضع تحرير البرنامج. يتم مسح البرنامج عند إزالة القرص أو إيقاف تشغيل الوحدة.

### عرض معلومات الملف (ID3 TAG)

أثناء تشغيل ملف MP3 يحتوي على معلومات الملف. يمكنك عرض المعلومات عن طريق الضغط على **DISPLAY** (شاشة العرض) بشكل متكرر. إذا كان الملف لا يحتوي على معلومات Tag-ID3، تظهر الرسالة [No ID3 TAG] على الشاشة.

### متطلب الملف الموسيقي MP3/WMA

يقتصر توافق MP3/WMA مع هذه الوحدة على ما يلي:

- إمتدادات الملف: "mp3" و "wma".
- التردد العيني: ضمن ٤٨-٨ كيلو هرتز (MP3). ضمن ٢٢ - ٤٨ كيلو هرتز (WMA).
- معدل البت: ضمن ٨-٣٢ كيلو بت في الثانية (MP3). ضمن ٣٢ - ١٩٢ كيلو بت في الثانية (WMA).
- CD-R/RW، تنسيق DVD±R/RW ISO ٩١١٠.
- الحد الأقصى للملفات/المجلد: أقل من ١٠٠ (الرقم الإجمالي للملفات والمجلدات)

## عرض ملفات الصور

الزر	
OPEN (▲)	١ يفتح علبة القرص. :
-	٢ أدخل قرصًا:
-	٣ يغلق علبة القرص. :
MENU و ▲ ▼	٤ حدد ملف صور في القائمة:
PLAY ►	٥ اعرض الملف المحدد في عرض ملء الشاشة:
STOP ■	٦ للرجوع إلى القائمة:

## عرض ملفات الصور- يمكنك فعل المزيد

### عرض ملفات الصور كشرحية عرض

استخدم **▲▼◀▶** لتميز رمز (■) ثم اضغط على **ENTER** لبدء عرض الشريحة. يمكنك تغيير سرعة عرض الشريحة باستخدام **◀▶** عند تمييز الرمز (■).

### التجاوز إلى الصورة التالية/السابقة

اضغط على **(▶▶) أو (◀◀) SKIP** (تجاوز) لعرض الصورة السابقة / التالية.

### قم بتدوير الصورة

استخدم **▲▼** لتدوير الصورة بعرض ملء الشاشة في عكس اتجاه عقارب الساعة أو في اتجاه عقارب الساعة. بينما يتم عرض الصورة بملء الشاشة.

### إيقاف عرض الشريحة مؤقتًا

اضغط على **PAUSE/STEP (II)** (إيقاف مؤقت/خطوة) لإيقاف عرض الشريحة مؤقتًا. اضغط على **PLAY (▶)** (تشغيل) لمواصلة عرض الشريحة.

### الاستماع إلى الموسيقى أثناء عرض الشريحة

يمكنك الاستماع إلى الموسيقى أثناء عرض الشريحة. إذا كان القرص يحتوي على ملفات موسيقى وصور معًا. استخدم **▲▼◀▶** لتميز رمز (■) ثم اضغط على **ENTER** لبدء عرض الشريحة.

### مشاهدة صورة مكبرة

في الوقت الذي يتم فيه عرض إحدى الصور في عرض ملء الشاشة. اضغط على **ZOOM** (تكبير) بشكل متكرر لتعديل وضع التكبير. يمكنك التنقل خلال الصورة المكبرة باستخدام **▲▼◀▶**. اضغط **CLEAR** (مسح) للخروج.

### متطلب ملف الصور

يقتصر ملف JPEG المتوافق مع هذه الوحدة على ما يلي:

- إمتدادات الملف: "jpg".
- مقياس الصورة: يوصى بأقل من ٢ ميجا بايت
- CD-R/RW، تنسيق DVD±R/RW ISO ٩١١٠.
- الحد الأقصى للملفات/المجلد: أقل من ١٠٠ (الرقم الإجمالي للملفات والمجلدات)

## رموز اللغة

استخدم هذه القائمة لإدخال لغتك المطلوبة للإعدادات الأولية التالية: **Disc Audio** (صوت القرص) و **Disc Subtitle** (ترجمة القرص) و **Disc Menu** (قائمة القرص).

الرمز	اللغة	الرمز	اللغة	الرمز	اللغة	الرمز	اللغة	الرمز	اللغة
8471	الطاجيكية	8185	كوتشوا	7678	اللينجالا	7265	الهاوسا	7282	الكرواتية
8465	التاميلية	8277	رايتو رومانك	7684	الليتوانية	7387	العبرية	6783	التشيكية
8469	التيلوجية	8279	الرومانية	7775	المقدونية	7273	الهندية	6865	الدانماركية
8472	التيلاندية	8285	الروسية	7771	مالاجاس	7285	الجزرية	7876	الهولندية
8479	التوجية	8377	السامسونية	7783	الماليزية	7383	الأيسلندية	6978	الإجليزية
8482	التركية	8365	اللغة السنسكريتية	7776	مالايالام	7378	الأدونيسية	6979	إسبرانتو
8475	التركمانية	7168	الجيلية الأسكتلندية	7773	المالوية	7365	اللغة الدولية	6984	الاستونية
8487	التوية	8382	الصرية	7782	الماراثية	7165	الأيرلندية	7079	الفارسية
8575	الأوكرانية	8372	الكرواتية الصربية	7779	المالديفية	7384	الإيطالية	7074	فيجي
8582	الأوردية	8378	شونا	7778	المنغولية	7465	اللغة اليابانية	7073	الفنلندية
8590	الأورنكية	8368	السندية	7865	ناورو	7578	الكانادا	7082	الفرنسية
8673	الفيتنامية	8373	السنغالية	7869	البيبلية	7583	الكشميرية	7089	الفريزية
8679	الفولايكية	8375	السيلوفانية	7879	البروجية	7575	الكازاخستانية	7176	غاليشيان
6789	البولندية	8376	السلفونية	7982	الأوربا	7589	الكرغيزية	7565	الجورجية
8779	البوليفية	6983	الاسبانية	8065	البنجابية	7579	الكورية	6869	الألمانية
8872	إكسوزا	8385	السودانية	8083	الباشتو	7585	الكردية	6976	اليونانية
7473	البيدشية	8387	السواحيلية	7065	الفارسية	7679	النالاسية	7576	جرين لاند
8979	اليوروبا	8386	السويدية	8076	البولندية	7665	اللاتيفية	7178	الفوارانية
9085	الزولو	8476	التشالوج	8084	البرتغالية	7686	اللاتيفية	7185	الجوجاراتية

## رموز المنطقة

اختر أحد رموز المنطقة من هذه القائمة.

الرمز	المنطقة	الرمز	المنطقة	الرمز	المنطقة	الرمز	المنطقة	الرمز	المنطقة
LK	سريلانكا	PY	باراجواي	MV	المالديف	GL	جرين لاند	CR	كوستاريكا
SE	السويد	PH	الفلبين	MX	المكسيك	HK	هونغ كونغ	HR	كرواتيا
CH	سويسرا	PL	بولندا	MC	موناكو	HU	المجر	CZ	جمهورية التشيك
TW	تايوان	PT	البرتغال	MN	منغوليا	IN	الهند	DK	الدانمارك
TH	تايلاند	RO	رومانيا	MA	المغرب	ID	إندونيسيا	EC	الإكوادور
TR	تركيا	RU	روسيا الاتحادية	NP	نيبال	IL	إسرائيل	EG	مصر
UG	أوغندا	SA	المملكة العربية السعودية	NL	هولندا	IT	إيطاليا	SV	السلفادور
UA	أوكرانيا	SN	السنغال	AN	جزر الأنتيل الهولندية	JM	جامايكا	ET	أثيوبيا
US	الولايات المتحدة	SG	سنغافورة	NZ	نيوزيلندا	JP	اليابان	FJ	فيجي
UY	أوروغواي	SK	جمهورية سلوفاكيا	NG	نيجيريا	KE	كينيا	FI	فنلندا
UZ	أوزبكستان	SI	سلوفينيا	NO	النرويج	KW	الكويت	FR	فرنسا
VN	فيتنام	ZA	جنوب أفريقيا	OM	عمان	LY	ليبيا	DE	ألمانيا
ZW	زيمبابوي	KR	كوريا الجنوبية	PK	باكستان	LU	لوكسمبورج	GB	بريطانيا العظمى
		ES	أسبانيا	PA	بنما	MY	ماليزيا	GR	اليونان

## استكشاف الأخطاء وإصلاحها

الأعراض	السبب	الحل
لا توجد طاقة.	تم فصل كابل التيار.	قم بتوصيل كابل التيار بمأخذ الطاقة بالحائط بأمان.
تم تشغيل الطاقة، ولكن الوحدة لا تعمل.	البطارية غير مشحونة.	أعد شحن البطارية.
لا توجد صورة.	لم يتم إدخال أي قرص.	أدخل قرصًا.
لا توجد صورة.	جهاز التلفزيون غير معد لاستقبال الإشارة من الوحدة.	اختر وضع إدخال الفيديو المناسب في التلفزيون.
لا توجد صورة.	كابل الفيديو غير موصل بشكل صحيح.	قم بتوصيل كابل الفيديو بإحكام.
لا توجد صورة.	الجهاز المتصل بكابل الصوت غير معد لاستقبال الإشارة من الوحدة.	حدد وضع الإدخال الصحيح لمضخم الصوت.
لا توجد صورة.	تم ضبط مستوى الصوت على الحد الأدنى.	استخدم ضابط مستوى الصوت لضبط مستوى الصوت.
لا توجد صورة.	تم ضبط خيارات AUDIO (الصوت) في الموضع الخاطئ.	اضبط إعدادات AUDIO (الصوت) على الوضع الصحيح.
لا توجد صورة.	تم إدخال قرص غير قابل للتشغيل.	أدخل قرصًا قابلًا للتشغيل. (تأكد من نوع القرص وكود المنطقة.)
لا توجد صورة.	تم ضبط مستوى التصنيف.	تغيير مستوى التصنيف.
لا توجد صورة.	جهاز التحكم عن بعد غير موجه إلى المستشعر عن بعد في الوحدة.	وجه جهاز التحكم عن بعد إلى مستشعر التحكم عن بعد بالوحدة.
لا يعمل جهاز التحكم عن بعد بشكل صحيح.	جهاز التحكم عن بعد بعيد جدًا عن الوحدة.	قم بتشغيل جهاز التحكم عن بعد بالقرب من الوحدة.

## المواصفات

المواصفات	الوصف
متطلبات الطاقة استهلاك الطاقة الأبعاد (تقريبًا) الوزن الصافي (تقريبًا) درجة حرارة التشغيل رطوبة التشغيل الليزر نظام الإشارة	V 12 DC 12 وات 202 × 42.5 × 117 مم (طول × ارتفاع × عمق) بدون قدم 0.78 كجم 5 °C إلى 40 °C 5% إلى 90% ليزر شبه موصل PAL
الموصلات	خرج الصوت/الفيديو 1 × 3.5 ملم قابس صغير مجسم X الفيديو: 1.0 فولت (من القمة إلى الفاع) 75 Ω. تزامن سيليبي الصوت: 1.5 وحدة تنظيم فولطية - 1 كيلو هرتز (0 ديسيبل) طرف سماعة الأذن 1 × 3.5 ملم قابس صغير مجسم X
شاشة العرض البلورية	حجم اللوحة نظام عرض الصور على الشاشة أحمر أخضر أبيض: خطوط TFT مصفوفة نشطة (WQVGA) 234 × 480
الملحقات	• مهابن الصوت/الفيديو • مهابن التيار المتردد (130 ميجا باسكال)(MPA-630) • مهابن السيارة (DPDC1) • جهاز التحكم عن بعد • بطارية جهاز التحكم عن بعد (بطارية الليثيوم)

هذه التصميمات والمواصفات عرضة للتغيير بدون إشعار مسبق.