



MYČKA NA NÁDOBÍ

UZIVÁTELSKÝ NÁVOD s.2~27

Prosím, pročtěte si tento manuál řádně před spuštěním vaší myčky.
Uchovejte manuál pro pozdější použití.

UMÝVAČKA RIADU

NÁVOD NA OBSLUHU s.28~52

Před prvním použitím umývačky riadu si dôkladne prečítajte tento návod.
Ponechajte si ho na neskoršie použitie.

MODEL : D1420W(L,M,T,B,C,D,A)F(B,U)
D1421W(L,M,T,B,C,D,A)F(B,U)

MYČKA NA NÁDOBÍ

BEZPEČNOST A VAROVÁNÍ 3

POKYNY PRO INSTALACI 5

NÁZVY DÍLŮ 9

FUNKCE OVLÁDACÍCH TLAČÍTKA 10

PŘED PRVNÍM POUŽITÍ 13

POUŽITÍ A PROVOZ 15

PROVOZNÍ POSTUP 21

PROGRAM 22

NÁVOD K ÚDRŽBĚ PRO UŽIVATELE 23

ŘEŠENÍ PROBLÉMŮ 24

SPECIFIKACE

DŮLEŽITÉ BEZPEČNOSTNÍ POKYNY

⚠ VAROVÁNÍ - Při použití vaší myčky dodržujte základní bezpečnostní opatření včetně následujících:

- Prosím, pročtěte si tento manuál řádně před prvním spuštěním vaší myčky.
- Tento manuál obsahuje velmi důležité informace o instalaci, užívání a údržbě vaší myčky.
- Výrobce není odpovědný za problémy vzniklé nedbáním těchto bezpečnostních pokynů a varování.
- Tato myčka je určena pro běžné použití v domácnosti.
- Nepoužívejte myčku pro průmyslové a komerční užití nebo jiné účely.
- Zařízení není určené pro používání bez dohledu pro malé děti a nemohoucí osoby .
- Okamžitě myčku a balení zkontrolujte, zda nedošlo k poškození během dopravy. Pokud je přístroj poškozen, nezapojujte ho a okamžitě kontaktujte svého dodavatele.

■ Za provozu

- Elektrické spoje musí být v souladu s výkonnostním štítkem.
- Bezpečnost elektrického vybavení je zaručena pouze pokud je uzemňovací systém vašeho domu v souladu s místními předpisy. (nepoužívejte prodlužovací kabel nebo šňůru).
- Pokud horká voda překročí 65°C, upravte nastavení topného tělesa vody. Pokud nelze teplotu horké vody udržet pod 65°C, musí se myčka napojit na studenou vodu.
- Pokud je poškozena přírodní šňůra, může ji vyměnit pouze výrobce nebo servisní agent nebo podobně kvalifikovaná osoba, aby se předešlo nebezpečí.
- Tento přístroj musí být umístěn tak, aby byla zástrčka přístupná.
- Přístroj musí být připojen k přívodu vody pomocí hadicových sestav a staré sestavy by se již neměly používat.

■ Za provozu

- Do myčky by se měli ukládat pouze vhodné kuchyňské potřeby. (prosím nepoužívejte potřeby, které nejsou tepelně odolné, jsou zdobeny kovem atd.)
- Nepoužívejte žádný druh ředidel do vaší myčky. Mohou způsobit výbuch nebo požár.
- Na přístroj nestríkejte vodu. Může dojít k selhání elektrických částí nebo elektrickému šoku.
- Netlačte vnitřní dveře dolů a nesedejte na ně, pokud jsou otevřené. Může dojít k deformaci nebo selhání vaší myčky.
- Nepoužívejte mýdlo na ruce. Pro běžný provoz by se měl používat mycí prostředek pro myčky.
- Přístroj je vybaven bezpečnostní funkcí, která automaticky zastaví provoz myčky pokud dojde k vážným překážkám v rozvodech.
- Mycí prostředky pro myčky jsou silně zásadité. Mohou být velmi nebezpečné při požití. Vyvarujte se kontaktu s pokožkou a očima a zabraňte přístupu dětem pokud je myčka otevřená. Zkontrolujte, že nádržka na mycí prostředek je prázdná po dokončení mycího cyklu.

■ Bezpečnost dětí

- Ovládací prvky je možné zamknout pomocí režimu "Cool Dry(dětský zámek)", čímž se zabrání, aby dítě nezměnilo veškerá nastavení.
- Zabraňte dětem přístup k pracím a splachovacím prostředkům.
- Nenechte děti, aby přístroj provozovaly.
- Malé děti musí být pod dohledem, aby se zajistilo, že si s přístrojem nehrají.

B BEZPEČNOST A VAROVÁNÍ

VÝSTRAHA Ohledně přívodní šňůry

Většina přístrojů vyžaduje připojení na vymezený obvod; to znamená obvod s jednou zásuvkou, který pohání pouze určený přístroj a nemá další zásuvky nebo rozvětvené obvody. Pro ujistění zkontrolujte stranu se specifikacemi v tomto uživatelském návodu. Nepřetěžujte stěnové zásuvky. Přetížené stěnové zásuvky, volné nebo poškozené zásuvky, prodlužovací šňůry, roztržené přívodní šňůry nebo poškozené nebo popraskané izolace kabelů jsou nebezpečné. Jakýkoliv takový stav může vést k elektrickému šoku nebo požáru. Pravidelně kontrolujte šňůru vašeho přístroje a pokud vzhled naznačuje poškození nebo opotřebení, odpojte přístroj ze zásuvky, přerušte používání přístroje a nechte šňůru vyměnit stejným náhradním dílem u autorizovaného servisu. Chraňte přívodní šňůru před fyzickým nebo mechanickým poškozením, jako je otáčení, uzly, stlačení, zavření do dveří nebo chůze po ní. Obzvláště se soustřeďte na zástrčky, stěnové zásuvky a bod kde se šňůra zapojuje do přístroje.

VÝSTRAHA Pokyny zdůrazňují následující:

Tento přístroj není určen k používání osobami (včetně dětí) s omezenými fyzickými, smyslovými a mentálními schopnostmi nebo nedostatkem znalostí a zkušeností, pokud nebudou pod dohledem a neobdrželi pokyny ohledně užívání přístroje od osoby, která je odpovědná za jejich bezpečnost.

Děti musí být pod dohledem, aby se zajistilo, že si s přístrojem nehrají.

TYTO POKYNY SI ULOŽTE

POKYNY PRO UZEMNĚNÍ

Tento přístroj musí být uzemněn. Pokud dojde k poruše nebo rozbití, uzemnění sníží riziko elektrického šoku tím, že zajistí cestu menšího odporu elektrického proudu. Tento přístroj je vybaven šňůrou s uzemňovacím vodičem a uzemňovací zástrčkou. Zástrčka se musí vsunout do vhodné zásuvky, která je instalovaná a uzemněná v souladu se všemi místními zákony a vyhláškami.

VAROVÁNÍ - Nesprávné zapojení uzemňovacího vodiče může vést k riziku elektrického šoku. Pokud máte pochyby zkontrolujte s vyškoleným elektrikářem nebo zástupcem servisu, zda je přístroj řádně uzemněn. Neupravujte zástrčku dodanou s přístrojem; pokud se nehodí do zásuvky, nechte nainstalovat zásuvku kvalifikovaným elektrikářem.



Likvidace starého přístroje

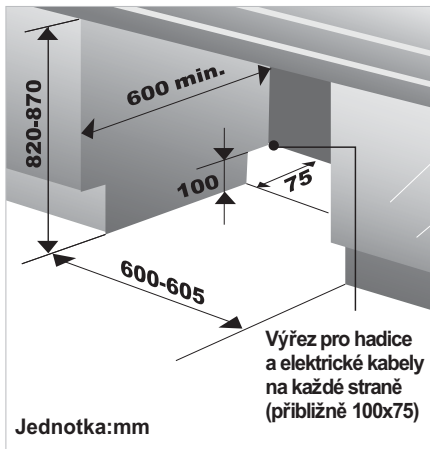
1. Pokud je na přístroji symbol s přeškrtnutou popelnicí s kolečky, znamená to, že je výrobek zahrnut v Evropské směrnici 2002/96/EC.
2. Veškeré elektrické a elektronické výrobky by se měly likvidovat odděleně od směsného odpadu, a to v určených sběrných místech určených vládou nebo místními orgány.
3. Správná likvidace vašeho starého přístroje pomůže předcházet možným negativním důsledkům pro životní prostředí a zdraví.
4. Pro více informací o likvidaci vašeho starého přístroje kontaktujte vaši obecní správu, sběrné suroviny nebo obchod, kde jste výrobek koupili.

⚠ VAROVÁNÍ

Veškeré elektrikářské/ instalátorské práce během instalace tohoto přístroje by měl provádět kvalifikovaný elektrikář / instalatér.

Krok 1 : PŘIPRAVTE OTEVÍRÁNÍ SKŘÍŇĚ

- 1 Tato myčka je určena pro rozměry uvedené níže.
- 2 Zvolte místo co nejbližší ke dřezu pro lepší napojení k vodovodnímu a odpadnímu potrubí.
- 3 Pro zajištění dobrého odtoku by myčka neměla být nainstalována více než 3 metry od dřezu.
- 4 Pokud je myčka umístěna v rohu, mělo by zůstat minimálně 5cm mezi myčkou a přilehlou skříňkou nebo stěnou.



Jakékoliv nekryté dřevo v okolí myčky by mělo být chráněno vodě odolným nátěrem nebo těsněním, aby se předešlo bobtnání.

Krok 2 : PŘÍPRAVA PRO ELEKTRICKOU INSTALACI

⚠ VÝSTRAHA

Z důvodů osobní bezpečnosti odstraňte domácí pojistky nebo otevřete jistič před instalací. Pro tento přístroj nepoužívejte prodlužovací šňůru nebo adaptér.

Elektrické a uzemňovací spoje musí splňovat národní zákony o elektrických spojích / krajské a městské zákony a/nebo další místní zákony.

- 1 Tento přístroj se musí napájet správným jmenovitým napětím a hertzy dle návodu k použití, a musí být zapojen do jednotlivých, Správně uzemněných přípojek, chráněných minimálně 15 amp jističem nebo zpoždovací pojistkou. Kabeláž musí být dvoudrátová a uzemněním.
- 2 Zástrčka do sítě musí být na přístupném blízkém místě a nesmí být za myčkou a 1,2 metry na straně myčky (viz stránka 7 obr.A)
- 3 Přívodní zástrčka musí být řádně uzemněna, pokud máte nějaké pochybnosti, nechte si uzemnění zkontrolovat kvalifikovaným elektrikářem. Žádné další zařízení nebude napojené na stejnou zástrčku pomocí rozdvojků nebo podobné zástrčky.

Nebezpečné napětí

5036

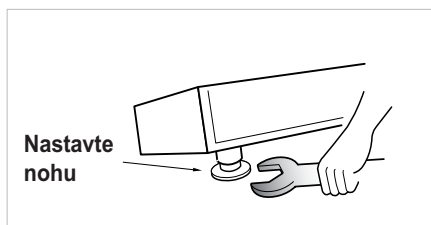


Pro označení rizik v důsledku nebezpečného napětí.

Poznámka - Pokud bude použita varovná značka, budou platná pravidla podle ISO 3864.

Krok 3 : PŘÍPRAVA MYČKY PRO INSTALACI

- 1 Položte myčku na zadní stranu.
- 2 Nastavte nohy na požadovanou výšku dle obrázku níže.

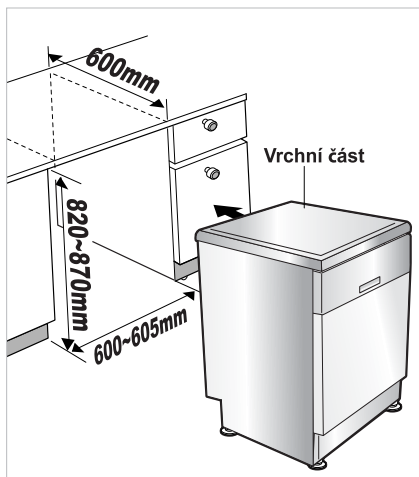


Krok 4 : INSTALACE MYČKY DO SKŘÍNĚ

- 1 Před zasunutím myčky do otvoru skříně, musí být veškeré výškové a vyrovnávací nastavení provedené pomocí klíče.
- 2 Opatrně zasuňte myčku do otvoru skříně. Ujistěte, že odtoková hadice uvnitř skříně není zauzlena nebo natačena.

⚠ VÝSTRAHA

Pokud je výška skříně pod 850mm, měli byste odstranit vrchní polici po odšroubování dvou šroubů. (dva ze zadních)



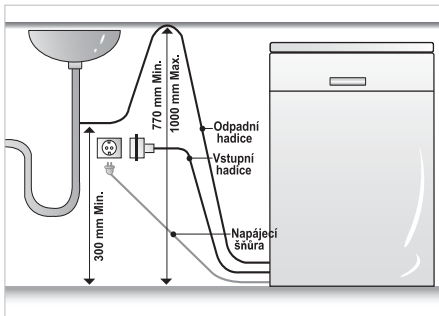
Krok 5 : NAPOJENÍ ODTOKU

- 1 Pokud konec odtokové hadice nebude pasovat to odtokového vedení, použijte gumový konektor (není dodán), který je odolný horku a mycím prostředkům.
- 2 Měl by být k dispozici v železářství nebo prodejnách pro domácí kutily.
- 3 Existují dva obvyklé typy spoje dle obrázku A, B.

“S” hrdlový spoj musí být čistě vyvrtán a bez jakýchkoliv překážek na svůj maximální průměr, pokud se bude používat pro odtok.

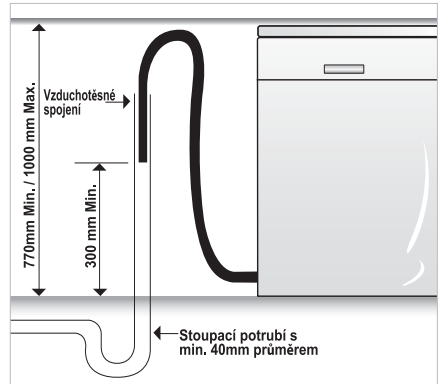
Aby se předešlo přečerpání, použijte jednu z následujících metod:

- Když je odtoková hadice napojena ke “s” hrdlu dřezu nebo odpadní jednotce, musí být hadice prověšená k spodní straně vrchu lavice a přišroubovaná.



Obr. A

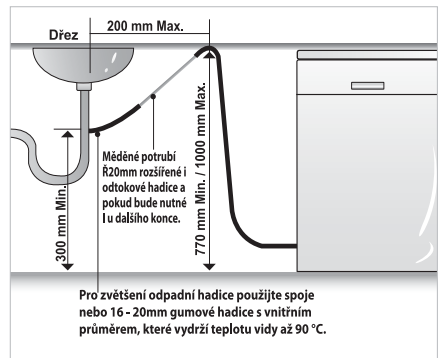
- Pokud bude odpadní hadice napojena k oddělenému stoupacímu potrubí, musí být zajištěno vzduchotěsné spojení. Viz obrázek B



Obr. B : Odtokové spojení - stupačka

Prodloužení odpadní hadice

Zvětšete odpadní hadic dle obrázku níže.



⚠VÝSTRAHA

Při zapojení konektoru nebo prodloužení hadice se ujistěte, že odtoková hadice není zauzlená. (ohyby by měly mít poloměr 40 mm)

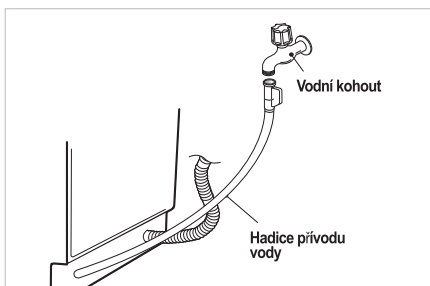
Krok 6 : NAPOJENÍ PŘÍVODU VODY

1 Napojte hadici pro přívod vody ke kohoutkům dle obrázku. (některé modely se sestávají ze vstupního ventilu a hadice). Tato myčka může být napojena na horkou nebo studenou vodu. Pokud nelze teplotu vody udržet pod 65°C, musí se myčka napojit na studenou vodu.

2 Při zapojení je nutné zavést těsnící prostředky nebo směsi, aby se předešlo prosakování.

Ujistěte se, že vedení není zauzlené nebo ostře zahnuté.

Nové systém hadic dodané s přístrojem se musí používat a staré sestavy by se již neměly používat.



Krok 7 : ZÁVĚREČNÁ KONTROLA A SESTAVA

1 Pevně ručně utáhněte přívodní hadici k potrubí přívodu vody.

Zasuňte přívodní šňůru do uzemněného elektrického bodu a zapněte ji.

2 Po instalaci a před použitím myčky s nádobím doporučujeme, abyste použily myčku v režimu, 'Quick(Rychle)' pro řádné propláchnutí.

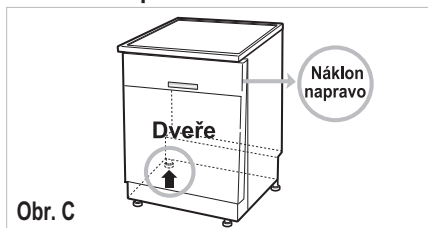
V této fázi je užitečné se ujistit, že nedošlo k žádným provozním problémům nebo únikům vody.

Při prvním použití myčky může dojít k nadměrnému hluku, pokud se tak stane, odpojte myčku od proudu a restartujte ji.

Krok 8 : JAK NAROVNAT MYČKU

Po instalaci myčky si možná všimnete mírného přilepení dveří k myčce po otevření nebo zavření dveří. Pokud se tak stane, musíte nastavit úroveň myčky.

Případ 1. Pokud jsou dveře nakloněné napravo



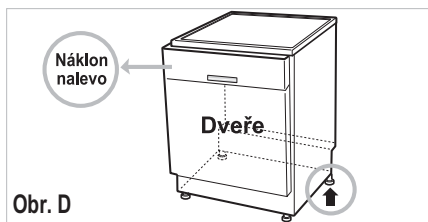
Obr. C

• Pokud se dveře naklání napravo, viz obr. C a následujte tyto pokyny:

- 1) Odšroubujte (proti směru hodinových ručiček) levou nohu na zadní straně a upravte úroveň.
- 2) Zkontrolujte otevírání dveří a pokud to bude nutné zopakujte postup než se dveře budou otevírat a zavírat řádně.

• Když je výrobek řádně vyrovnán, nemělo by docházet k žádnému sklonu, přilepování nebo tření.

Případ 2. Pokud jsou dveře nakloněné nalevo



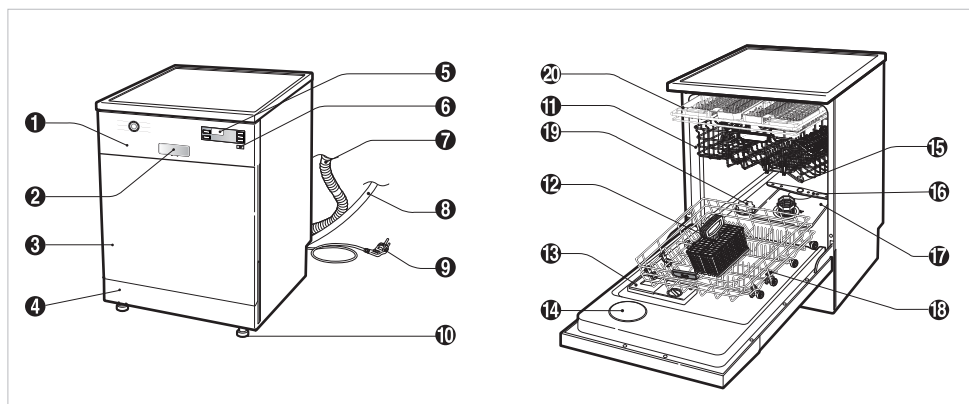
Obr. D

• Pokud se dveře naklání nalevo, viz obr. D a následujte tyto pokyny:

- 1) Zkontrolujte otevírání dveří pokud stále zůstává lepivý nebo třecí zvuk.
- 2) Zkontrolujte otevírání dveří a pokud to bude nutné zopakujte postup než se dveře budou otevírat a zavírat řádně.

• Když je výrobek řádně vyrovnán, nemělo by docházet k žádnému sklonu, přilepování nebo tření.

NÁZVY DÍLŮ



1. Ovládací panel
2. Dveřní držák
3. Přední kryt
4. Spodní kryt
5. Okénko displeje
6. Spínací tlačítko
7. Odpadní hadice
8. Vstupní hadice
9. Napájecí šňůra
10. Nastavitelná noha

11. Horní zásuvka
12. Košík na příbory
13. Dávkovač pracího prostředku a proplachovacího prostředku
14. Kryt větracího kanálu
15. Horní stříkací rameno
16. Spodní stříkací rameno
17. ASM filtr
18. Spodní zásuvka
19. Kryt zásobníku soli
20. Zásuvka na příbory

Příslušenství



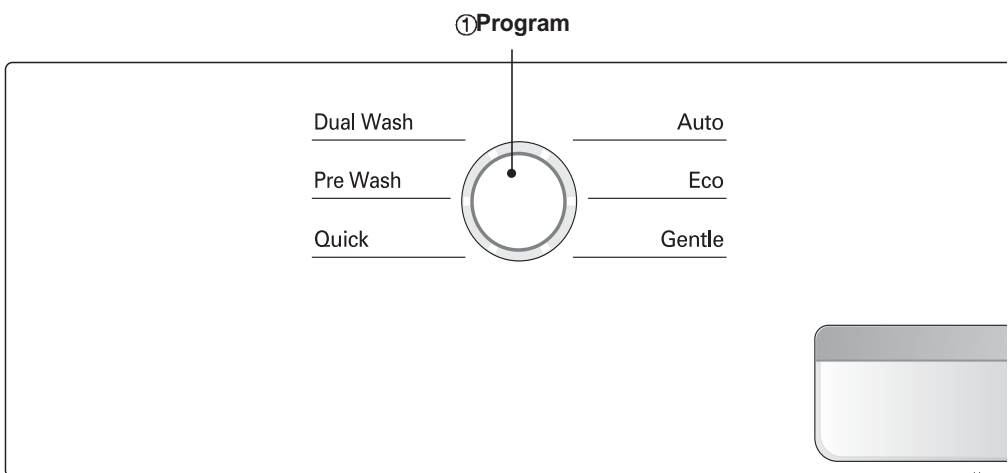
Nálevka

※ Vlastnosti a specifikace produktu lze měnit bez upozornění.

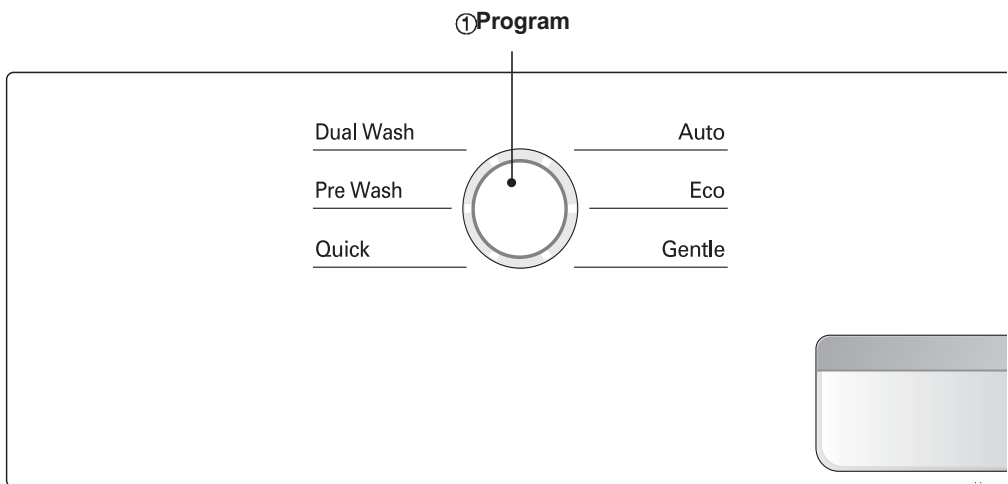
F

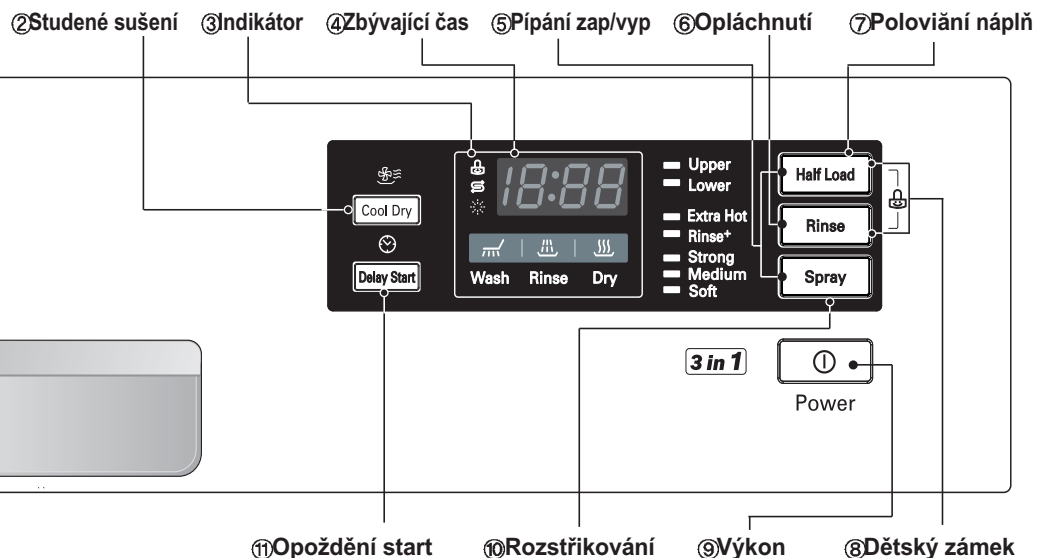
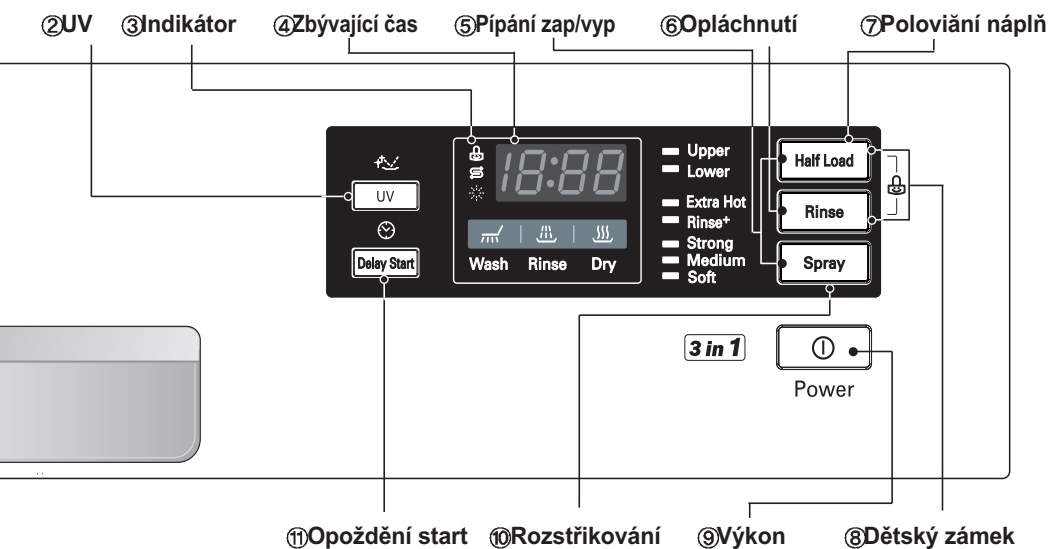
UNKCE OVLÁDACÍHO TLAČÍTKA

■ Model : D1420W(L,M,T,B,C,D,A)F(B,U)



■ Model : D1421W(L,M,T,B,C,D,A)F(B,U)





FUNKCE OVLÁDACÍHO TLAČÍTKA

① Program

- Pokud chcete volit program, stiskněte toto tlačítko.

② UV

- Pokud chcete sterilizovat nádoby, stiskněte UV tlačítko.
- Po cyklu sušení bude sterilizace provedena UV světlem.
- V tu dobu se zobrazí, "Cd" kód na displeji.
- Při otevření dvířek myčky je UV lampy zhasnuta.
- ※ Nedívejte se přímo do lampy nechráněnými očima.

Studené sušení

- Pokud chcete vylepšit sušení, stiskněte toto tlačítko.
- Tento proces není součástí programu.
- Po ukončení cyklu sušení bude větrák v provozu ještě několik minut, čímž sníží zbývající vlhkost.
- V tu dobu se zobrazí, "Cd" kód na displeji.
- Pokud chcete, můžete kdykoliv otevřít dveře a vyndat nádoby.

③ Indikátor



- Dětský zámek
- Doplněte speciální sůl.
- Doplněte leštící prostředek.

④ Zbývající čas

- Před začátkem zobrazí okno displeje provozní čas zvoleného programu.
- Po začátku cyklu zobrazí okno displeje zbývající čas.
- Pokud dojde k problémům s myčkou, zobrazí se druh problému. "OE", "FE", "IE", "EI", "HE", "CE", "LE", "IE"
- Pokud se zobrazí tato písmena, prosím pročtěte si průvodce pro řešení problémů na straně 25 a postupujte dle doporučení.

⑤ Pípaní zap/vyp

- Myčka musí být zapnutá.
- Funkci pípaní zap/vyp lze nastavit současným stisknutím tlačítka **Half Load(Poloviční náplň)** a **Spray(Rozstřikování)**. Pak se objeví na displeji "on".
- Funkce pípaní vyp/zap se automaticky ruší při výpadku proudu.

⑥ Opláchnutí

- Opakované stisknutí tlačítka **Rinse(Opláchnutí)** zvolí Extra Hot(Extra Horké), Rinse+(Opláchnutí+), Extra Hot & Rinse+(Extra Horké & Opláchnutí+).
- Pokud zvolíte funkci **Extra Hot(Extra Horké)**, provozní teplota se zvýší na 80°C. (Duální mytí, Auto, Eko)
- Po stisknutí **Rinse+(Opláchnutí+)** se přidá další leštící cyklus.

⑦ Poloviční náplň

- Pokud je malé zaplnění myčky, použijte pouze spodní zásuvku pro ušetření energie.
- S každým stisknutím lze zvolit **Upper(Horní)** nebo pouze **Lower(Spodní)** zásuvku.
- V případě, že nezvolíte toto tlačítko, přístroj vždy provádí různé cykly, které střídají horní a spodní rozstřikovací ramena.

⑧ Dětský zámek

- Používá se pro zamčení nebo odemčení ovládacích tlačítek, čímž se zabrání, aby dítě nezměnilo veškerá nastavení.
- Tato funkce se automaticky ruší při výpadku proudu.
- Pro zamykání/ odemykání stiskněte současně na několik sekund tlačítko **Half Load(Poloviční náplň)** a **Rinse(Opláchnutí)**.

⑨ Výkon

- Pro provoz, stiskněte toto tlačítko pro zapnutí proudu.
- Po provozu se toto tlačítko automaticky vypne z důvodů bezpečnosti a úspory energie.
- V případě nepravdivých nárazových rušení stroje, se může přívod energie automaticky odpojit z bezpečnostních důvodů.

⑩ Rozstřikování

- S každým stisknutím se úroveň proudu vody mění na **Strong(Silný)**, **Medium(Střední)** a **Soft(Mírný)** v tomto pořadí.

⑪ Opoždění start

- Pokud chcete opoždít zvolený program, stiskněte toto tlačítko.
- Stisknutí tlačítka prodlouží dobu a 1 hodinu.
- Opožděný start lze nastavit od 1 do 19 hodin.

Nastavení tvrdosti

※ Zkontrolujte tvrdost vody a nastavte úroveň změkčení před užíváním myčky nádobí.

Krok 1. Zkontrolujte a zjistěte úroveň tvrdosti vody

■ Metoda 1


- 1) Zkontrolujte tvrdost vody ve vašem okolí.
(Mohou vám být nápomocny vaše vodárny.)
- 2) Nastavte úroveň změkčení myčky nádobí dle úrovně tvrdosti vody.
(Odkaz na Krok 2)

< Úroveň tvrdosti vody >

°dH	°H	°Clarke	mmol/l	
0-3	0-6	0-4	0-6	H0
4-6	7-11	5-8	0,7-1,1	H1
7-9	12-16	9-11	1,2-1,6	H2
10-12	17-21	12-15	1,7-2,1	H3
13-16	22-29	16-20	2,2-2,9	H4
17-21	30-37	21-26	3,0-3,7	H5
22-30	38-54	27-38	3,8-5,4	H6
31-50	55-89	39-62	5,5-8,9	H7

(*L : Úroveň změkčení)

■ Metoda 2

- 1) Zkontrolujte tvrdost vody testovacím páskem. ()
- 2) Testovací postup
 - ① Ponořte všechny reakční zóny testovacího pásku po dobu cca. 1 sek (ne do tekoucí vody!).
 - ② Setřeste přebytečnou kapalinu z pásku a čekejte po dobu 1 min.
Poté se zelená barva reakční zóny změní na červeno-fialovou.
 - ③ Spočítejte z pásku počet dílků červeno-fialové.

< Úroveň tvrdosti vody >

počet dílků (červeno-fialové)	Rozsah tvrdosti					Kvalita vody	Úroveň změkčení
	°d	°e	°f	mmol/l (Ca+Mg)	mg/l Ca		
1	<7	<9	<12,5	<1,3	<50	měkká	H0, H1
2	7 - 14	9 - 17,5	12,5 - 25	1,3 - 2,5	50 - 100	středně tvrdá	H2, H3
3	14 - 21	17,5 - 26	25 - 37	2,5 - 3,8	100 - 150	tvrdá	H4, H5
4	>21	>26	>37	>3,8	>150	velmi tvrdá	H6, H7

1 °e = 14.25 mg/l CaCO₃

1 °f = 10 mg/l CaCO₃

1 °d = 10 mg/l CaO (=1,78 °f) (=1,25 °e)

- 3) Nastavte úroveň změkčení myčky nádobí dle úrovně tvrdosti vody.
(Odkaz na Krok 2)

Krok 2. Nastavení úrovně změkčování vaší myčky nádobí.

Nastavte změkčovač vody podle nastavení odpovídající tvrdosti vody ve vašem okolí. Změkčovač vody má 8 úrovní nastavení.

Myčka je naprogramovaná ve výrobě na úroveň tvrdosti "H4".

Toto lze zkontrolovat a přednastavit použitím tlačítek na ovládacím panelu.

1. Nejdříve se ujistěte, že je myčka vypnutá.
2. Stiskněte najednou **UV(Cool Dry(Studené sušení))** a **Power(Výkon)** tlačítko a držte je stisknuté.
3. Pro změnu nastavení:
Jednoduše stiskněte tlačítko **UV(Cool Dry(Studené sušení))** a pak se hodnota změní o jednu. Displej lze měnit mezi "H0" a "H7".
4. Po správném nastavení tvrdosti, spikněte tlačítko **Spry(Rozstříkování)**.
Nastavení tvrdosti se tak uloží.

Krok 3. Plnění solí

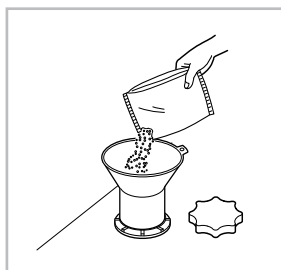
Tento model má změkčovač vody pro změkčení tvrdé vody. Prosím přečtěte si tyto poznámky pečlivě pro zajištění správného provozu.

Abyste zajistili uspokojivé výsledky proplachování potřebuje myčka měkkou vodu, to znamená, že může obsahovat málo nebo žádný vápenc, jinak zůstanou na nádobí a vnitřních zásuvkách vodní skvrny. Pokud vody ve vodovodu dosáhne určité úrovně tvrdosti, musí být změkčená, tj. odvápněná.

Tím se dosáhne přidáním speciální soli ke změkčovači vody uvnitř myčky. Požadované množství soli je nastavené podle tvrdosti vody ve vodovodu.

■ Plnění soli

- Vytáhněte spodní zásuvku a odšroubujte krytku zásobníku na sůl.
- Před prvním použitím vaší myčky, ji naplňte solí. Zásobník má kapacitu 1,9kg soli. Použijte nálevku pro snazší plnění, čímž se ujistíte, že je použita hrubá sůl nebo regenerační sůl určená pro myčky.
- Po naplnění otřete všechnu rozsypanou sůl, abyste řádně zavřeli krytku.
- Zašroubujte krytku pevně, aby se do zásobníku nedostala žádná mýdlová voda.



Krok 4. Přidávání proplachovacího prostředku

■ Pro plnění

Pro naplnění komory pro lešticí prostředek, otočte kulatou krytkou proti směru hodinových ručiček a odstraňte ji. Naplňte zásobník na maximální úroveň kvalitním proplachovacím prostředkem a pak vraťte a zajistěte krytku. Lešticí prostředek se automaticky roznese během posledního cyklu proplachování.

Dávkování je nastaveno v továrně a vyhovuje většině instalací. Pokud po umytí zůstávají na nádobí zamlžené stopy, šmouhy nebo skvrny od vody, může být nutné zvýšit nastavení. Odstraňte krytku a otáčejte šipkou k vyššímu nastavení a pak vraťte krytku.

Pokud jsou sklenice špinavé nebo od mydlin na dně sklenic nebo na dně přístroje, zvolte nižší nastavení.



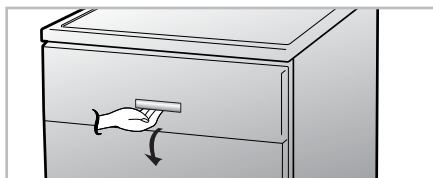
1. Plnění vaší myčky

Pro lepší výkon vždy plňte myčku dle pokynů.

Před plněním nádobí do myčky smyjte velké kusy jídla, obzvláště nerozpustné části jako např. kosti, pecky, atd.

Při plnění myčky se prosím chovejte následovně:

- Nastavte nádobí tak, aby voda měla přístup na všechny povrchy.
- Hluboké nádobí by se mělo uložit pod úhlem, aby voda mohla stéct a uschnout.
- Nádobí s připáleným jídlem by se mělo nechat odmočit před vkládáním do myčky.



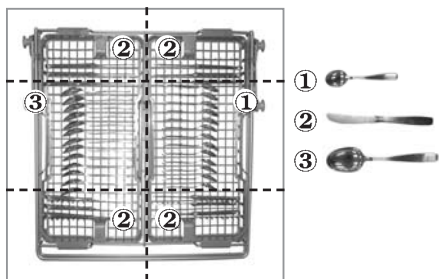
2. Plnění zásuvky na příbory

Zásuvka na příbory je nejvhodnější pro příbory a běžné kuchyňské nebo servírovací nádobí.

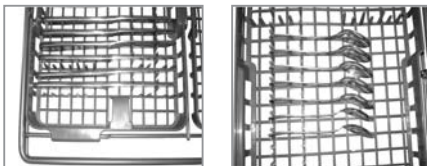


Oddělovače na zásuvkách pro příbory pomáhají udržet příbory odděleně, aby se předešlo poškození a vylepšilo mytí.

■ Příklady nakládání (test energie)



Držadla nože, vidličky, a lžice by měly být položeny mezi špiče.



Pokud jsou držadla vašich příborů příliš tlustá, pak otočte příbory tak, aby držadla směřovala opačným směrem, dle obrázku dole.

■ Výškově nastavitelný koš

Každý postranní koš může být nastaven nezávisle na vysoké či nízké poloze, aby vyhovoval všem velikostem příborů a nádobí.

Každý koš je nastaven nadzvednutím a otočením zepředu dozadu.

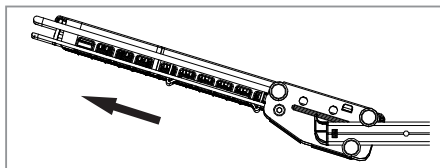


■ Odstranitelná zásuvka na příbory

Celá zásuvka na příbory může být odstraněna pokud je potřeba více místa na horní zásuvce pro větší nádobí.

POZNÁMKA:

Vždy vyjměte příbory před vyjmutím zásuvky .



Vytáhněte zásuvku na konec pojezdu, pak nadzvedněte přední část zásuvky tak, aby kolečka vypadla z pojistky na konci pojezdu. Zásuvky se může vytáhnout dopředu a odstranit z pojezdu.

⚠ VAROVÁNÍ

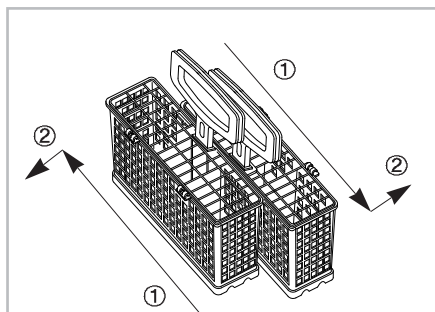
Bud'te opatrní při plnění a vyprazdňování ostrých předmětů. Umístěte ostré nože s ostřím směrem dolů, abyste předešli riziku zranění.

3. Použití košíku na příbory

Příbory by se měly promíchat v každé části košíku, aby se předešlo shrnování podobných kusů. Umístěte příbory do krytů s držadly směrem dolů. Kryt může být odklopen a odstraněn pokud ho nebude používat. Umístěte nože do oddělené zásuvky umístěné na vrchu myčky.

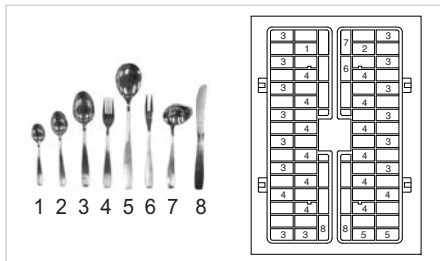
Bud'te opatrní při plnění a vyprazdňování ostrých předmětů.

■ Použití



Posuňte košíky v opačném směru a pak je oddělte.

■ Příklady nakládání (test energie)



⚠ VAROVÁNÍ

Nože a další nádoby s ostrými hroty se musí uložit do košíku s hroty směrem dolů nebo umístit do horizontální polohy.

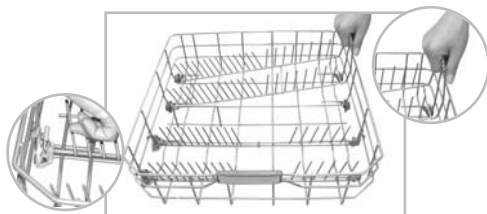
4. Plnění spodní zásuvky

Spodní zásuvka se nejlépe plní talíři, miskami, mísami, hrnci, pánvemi, pokličkami a i gril rošty.

Talíře musí být umístěny rovně a ke středu zásuvky a hrnce a velké mísy se musí otočit směrem dolů.

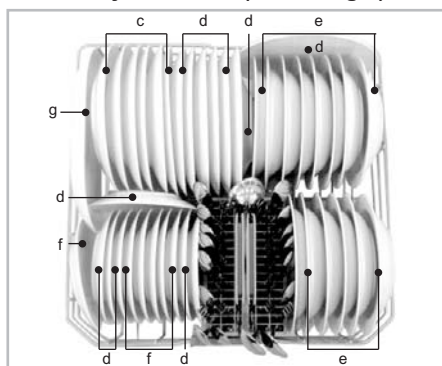
P OUŽITÍ A PROVOZ

■ Použití



Skládací oddělovače na spodní a horní zásuvce lze snížit pro lepší uložení hrnců a pánví.

■ Příklady nakládání (test energie)



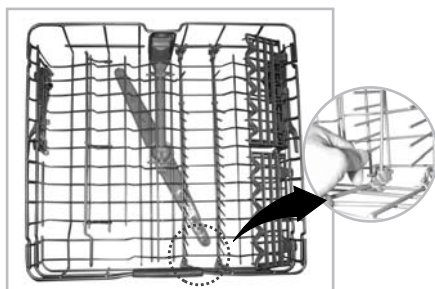
a	Mléko	b	Čas	c	Maso
d	Vejce	e	Vločky	f	Špenát
g	Margarín				

Ujistěte se, že neomezují rotaci rozstříkovačích ramen a ujistěte se, že velké kusy nezabraňují otevírání zásobníku na mycí prostředek.

5. Plnění horní zásuvky

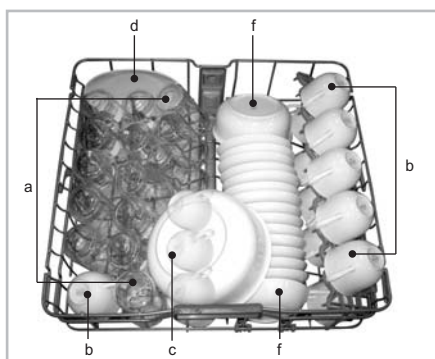
Je vhodná pro plnění jemnějšími kusy jako například malé talíře, dlouhé pomůcky, hrnky, sklenice a umělohmotné předměty vhodné pro myčku. Talíře by se měly uložit rovně, kdy spodek talíře míří směrem k přední části zásuvky. Hrníčky, sklenice, a misky se musí umístit dnem dolů. Další hrnky a pomůcky při vaření lze umístit na skládací zásuvky na hrnky, které také zajišťují podporu pro sklenice s dlouhými stopkami. Dbejte na to, abyste neomezovali rotaci rozstříkovačích ramen pod horní zásuvkou.

■ Použití



Skládací oddělovače na horní zásuvce lze snížit pro lepší uložení nádobí.

■ Příklady nakládání (test energie)



a	Mléko	b	Čas	c	Maso
d	Vejce	e	Vločky	f	Špenát
g	Margarín				

Předměty nevhodné pro myčku

Kombinace vysoké teploty vody a mycího prostředku pro myčku může poškodit určité předměty, proto nedoporučujeme používat myčku pro mytí:

- Měď nebo anodicky oxidovaný hliník
- Ručně malované stříbrné nebo zlaté nádoby.
- Nádoby s dřevěnými nebo kostěnými držadly
- Železné nebo rezavějící nádoby
- Plastové předměty, které nejsou vhodné do myčky.

6. Nastavení horní zásuvky

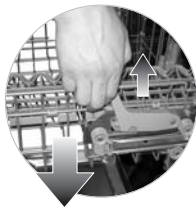
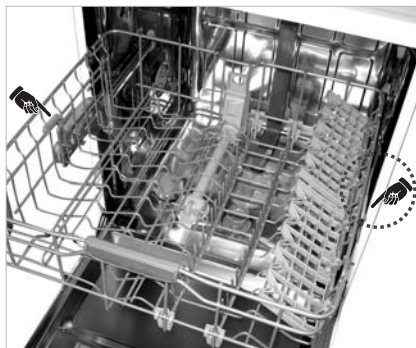
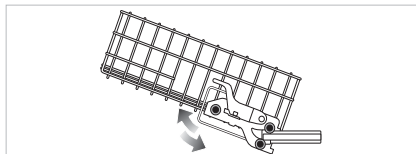
Vaše horní zásuvka se může snížit nebo zvýšit, aby zajistila vhodné uložení různě velikého nádobí. Před nastavením se ujistěte, že je zásuvka prázdná.

Můžete změnit polohu horní zásuvky zvednutím zásuvky směrem nahoru, do horní polohy nebo zatáhnutím dvou pák na každé straně zásuvky a tím ji nastavit do spodní polohy.

Doporučujeme, aby horní zásuvka zůstala na stejné úrovni, pokud je to možné.

Po nastavení zásuvky směrem nahoru držte střední označené umístění horní zásuvky (☞)

Po nastavení úrovní zásuvek, zkontrolujte, že rozstřikovací ramena se volně otáčejí.



⚠VAROVÁNÍ

Před nastavením se ujistěte, že je zásuvka prázdná.

Jinak se může nádobí poškodit nebo mlže dojít ke zranění.

7. Přidání mycího prostředku

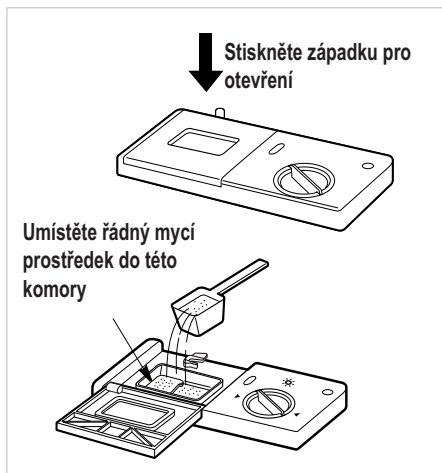
- Mycí prostředek se musí vložit do komory na mycí prostředek před spuštěním každého programu s výjimkou Předepření.
- Prosim dodržujte pokyny výrobce v tomto manuálu pro určení správného množství mycího prostředku.
- Pokud je vaše nádobí mírně špinavé, užijte o něco méně prostředku než je doporučeno.
- Komora má kapacitu na 15g a 25g.
- Množství mycího potřebného prostředku závisí na programu. Viz průvodní tabulka.

PROGRAM	MNOŽSTVÍ MYČÍHO PROSTŘEDKU
Duální mytí (Dual Wash)	25g
Auto	20g
Eko (Eco)	15g
Jemně (Gentle)	15g
Rychle (Quick)	10g
Předmytí (Pre Wash)	bez mycího prostředku

- Po dodání mycího prostředku se kryt komory musí zavřít.
- Mycí prostředek se rozptýlí automaticky během provozu.
- Kryt komory zůstane po provozu otevřený.

Informace o mycím prostředku

Používejte pouze mycí prostředek určený pro domácí myčky. (běžné mycí prostředky se nesmí používat, protože pěna může narušit řádný provoz).



⚠ VAROVÁNÍ

Použitý mycí prostředek je používán speciálně pro myčky a jako jiné domácí chemické prostředky by měl být považován za nebezpečný a uchováván mimo dosah dětí.

Po dokončení mycího programu by se měla zkontrolovat komora pro mycí prostředek a veškerý zbývající prostředek vypláchnut.

⚠ POZOR

Používání kombinovaných mycích prostředků (př.3 v 1)

Některé produkty se zahrnutým leštidlem jsou vhodné pro speciální programy. Použitím běžných a oddělených leštidel a solí dosáhnete optimálních leštících a sušících výsledků. Výrobky, které nahrazují regenerační sůl lze použít pouze pro určité rozsahy tvrdosti vody.

Prosím kontaktujte výrobce mycího prostředku pokud bude sušení nedostatečné nebo pokud naleznete bílý povlak při použití kombinovaných mycích prostředků.

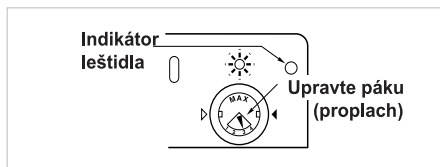
Neručíme za stížnosti, které jsou přímo spojeny s použitím těchto výrobků.

8. Opětovné plnění

■ Doplnění leštidla

Podle nastavení dávky a počtu mycích cyklů, bude močná zásobník potřebovat doplnit, přibližně jednou za měsíc. Hladinu leštidla lze zkontrolovat dvěma způsoby.

- Indikačním okénkem na dávkovači při otevřených dveřích myčky.
- Černá označuje dostatek leštidla
- Čírá znamená potřebu doplnění leštidla



- Rozsvícené světlo na ovládacím panelu určuje, že myčka je v provozu.

Když je lampa rozsvícená, znamená to, že leštadlo téměř došlo. Doplněte zásobník pro leštadlo jak to bude možné.



Informace o leštidle

Leštadlo je nutné pro odstranění skvrn a šmouh z nádobí a také pro lepší schnutí. Použití správného množství vylepší mytí. Ovšem, nadměrné použití může vést k nadměrné produkci pěny a možnému prosakování vody.

■ Pro opětovné doplnění soli

Když je zásobník na sůl prázdný, rozsvítí se během provozu kontrolka pro opětovné plnění. Sůl by se měla doplnit po ukončení cyklu. Doporučujeme, aby se sůl doplňovala vždy před počátkem dalšího cyklu, viz předchozí strana.

Tím se okamžitě rozpustí a vypustí nadměrně roztok soli.

Když je lampa rozsvícená, znamená to, že sůl téměř došla. Doplňte zásobník pro sůl jak to bude možné.



Poznámka

- Po doplnění soli může chvíli trvat než se kontrolka vypne.
- Když je ovládání nastaveno na "H0", není nutné doplnit sůl, protože se při provozu myčky žádná sůl nepoužívá. Pokud je ovládání nastaveno na "H1" a "H7", musí se sůl do dávkovače dodat.

▲ VAROVÁNÍ

Do zásobníku na sůl nedávejte mycí prostředek. Tím by se zničil změkčovač vody.

9. Sušení

- Pro podporu sušení doporučujeme, aby dveře byly po cyklu zcela otevřené.

10. Test energie (EN50242)

- Přístroje naplněné podle specifikací ve standardu.
 - Příklady naplněných myček : s.15~17
 - Kapacita : 14 nastavených míst
 - Průběh srovnatelnosti : Eko
 - Nastavení leštidla : 4
 - Doporučený čistící prostředek : 8g mycího prostředku do vnitřního prostoru dveří a 27g do děvkovače mycího prostředku.
 - Nastavitelná zásuvka U musí být v nejvyšší poloze.
- Informace pro zákazníka.
Hlučnost dle Evropské normy : norma EN50242 43dB(A).

● **Stiskněte "Power(Výkon)" tlačítko**

● **Zjistěte zda je dostatek leštidla a sole**

Pokud bude nutné doplnění, rozsvítí se kontrolní světla.

● **Otevřete dveře a zkontrolujte filtry**

Ujistěte se, že jsou čisté a řádně umístěné (viz pokyny pro uživatele při údržbě).

● **Vložte nádobí**

Odstraňte nadměrné kusy jídla. Vysuňte spodní zásuvku ven a vložte nádobí a přístroje.

Vysuňte horní zásuvku ven a vložte hrnků a sklenice, atd.

▲ **VÝSTRAHA**

Nevkládejte nádobí do horní zásuvky pokud je spodní zásuvka vysunutá a plná.

● **Ujistěte se, že rozstříkovací ramena se volně otáčejí**

● **Měření mycího prostředku**

Přidejte potřebné množství mycího prostředku do dávkovače a zavřete kryt.

● **Nastavení a spuštění programu**

Stiskněte tlačítko programu pro volbu požadovaného programu.

Po 5 sekundách se přístroj zapne. Pokud tak bude nutné, zvolte funkci, která odpovídá požadovanému programu. Kontrolka programu a veškeré fáze programu se spustí. Před začátkem zobrazí okno displeje provozní čas zvoleného programu.

Po začátku cyklu zobrazí okno displeje zbývajícím časem.

Čas na displeji se bude minutu po minutě snižovat.

Pokud jsou dveře během programu otevřené, bezpečnostní zařízení zajistí, že se přístroj vypne.

Pokud se dveře opětovně zavřou, program se spustí ve fázi kdy byl přerušen.

● **Na konci pracího programu**

"End" se zobrazí na digitálním displeji a ozve se bzučák.

A myčka se automaticky vypne z důvodů bezpečnosti a úspory energie.

Pokud zvolíte funkci "UV", myčka se automaticky vypne po dokončení sterilizace.

Pokud zvolíte funkci "Cool Dry-Studené Sušení", displej zobrazí "Cd" a indikuje, že přístroj je v režimu "Cool Dry-Studené Sušení". Myčka se automaticky vypne později.

▲ **VÝSTRAHA**

Vyprázdněte nejdříve spodní zásuvku před horní; tím se předejde kapání vody z horní zásuvky na nádobí vespod.

▲ **VAROVÁNÍ**

Obecně se nedoporučuje otevírat dveře během provozu přístroje.

Pokud jsou dveře otevřené, bezpečnostní zařízení zajistí, že se přístroj vypne.

Je třeba dbát zvýšené opatrnosti, když jsou dveře otevřené během fáze mytí horkou vodou nebo ihned po dokončení programu z důvodu vycházející páry.

▲ **VÝSTRAHA**

Dveře by neměly zůstat v otevřené poloze, protože tím by mohlo dojít k riziku zakopnutí.

- Doba provozu se může měnit podle teploty vody, tlaku vody a napětí.
- Doba provozu nezahrnuje "Studené Sušení - 60min".

Program	Mytí		OPLÁCHNUTÍ			SUŠENÍ	STUDENÉ
	Předmytí	Hlavní mytí	Opláchnutí 1	Opláchnutí 2	Opláchnutí 3		
Duální mytí (Dual Wash)	40 °C	60 °C				70 °C	
Auto	<i>Pořadí programů je optimalizované a přizpůsobené v souladu s mírou zašpinění nádobí.</i>						
Eko (Eco)		43 °C				60 °C	
Jemně (Gentle)		45 °C				70 °C	
Rychle (Quick)		50 °C	50 °C			65 °C	
Předmytí (Pre Wash)							

● Duální mytí

Tento program je ideální pro velmi špinavé nádobí, hlavně hrnce, pánve a kastroly. Tento program zvládne ovládat úroveň vodních trysek v rozstříkovacím rameni odděleně.

● Auto

Během programu auto, je míra zašpinění nádobí určena množstvím zamlžení od vody. Podle stupně zašpinění, program automaticky nastaví dobu mytí a teplotu. Z toho vyplývá, že energie a spotřeba vody bude co nejmenší. "F" na displeji znamená, že čidlo registruje stav myčky.

● Eko

Tento program nabízí nejefektivnější

■ Auto Restart

Pokud se myčka vypne po výpadku proudu, opět se zapne z polohy kde se zastavila a správně se nastaví pokud opětovně stisknete spínací tlačítko.

spotřebu energie a vody při dobrém výkonu myčky. Doporučuje se pro každé mytí.

● Jemně

Tento program je určen pro mytí křehkých předmětů jako jsou sklenice.

● Rychle

Lze použít pro lehce špinavé čerstvě použité nádobí a přístroje.

Po volbě programu "Quick(Rychle)", po jeho dokončení se automaticky zapne "Cool Dry(Chlazení sušení)" funkce pro lepší sušení.

● Předmytí

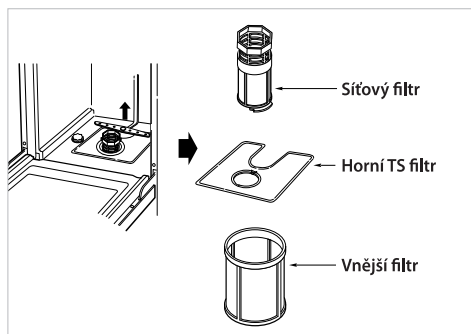
Tento program je vhodný pouze pro odstranění špíny před ručním mytím nádobí.

NÁVOD K ÚDRŽBĚ PRO UŽIVATELE

Abyste předešli problémům a špatnému provozu, je důležité kontrolovat filtry a rozstříkací ramena v pravidelných intervalech.

Filtry

- Odstraňte nejdříve spodní zásuvku.
- Otočte síťový filtr proti směru hodinových ručiček.
- Vyndejte síťový filtr, horní STS filtr a vnější filtr.
- Pokud bude nutné, očistěte je.
- Vyměňte je v opačném pořadí.



- Po každém cyklu vyčistěte filtr pro lepší výsledky mytí.
- Před spuštěním zkontrolujte zda je filtr dobře namontován. Pokud filtr není správně namontován, může být výsledek mytí špatný.

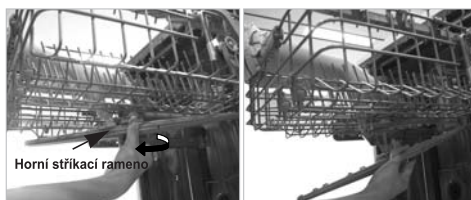
Spodní stříkací rameno

- Zkontrolujte zda nejsou trsky zablokované.
- Pokud bude zapotřebí je vyčistit, odstraňte je zatáhnutím nahoru.
- Vyčistěte stříkací ramena a vraťte je tahem dolů.



Horní stříkací rameno

- Vysuňte horní zásuvku.
- Zkontrolujte zda nejsou trsky zablokované.
- Pokud bude zapotřebí je vyčistit, odstraňte je po odšroubování matice.
- Vyčistěte stříkací ramena a vraťte je opačným způsobem.



ŘEŠENÍ PROBLÉMŮ

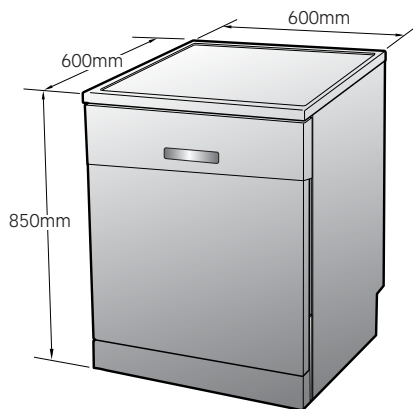
- Pokud dojde k problému, přečtěte si následující možné příčiny, které by šli odstranit.
- Je velmi nepravděpodobné, že problém nepůjde vyřešit, nicméně v takovém případě kontaktujte servisního technika.

Problém	Možné příčiny	Řešení
Po zapnutí proudu se nerozsvítí žádná světla.	<ul style="list-style-type: none"> • Zástrčka je špatně zasunutá do zásuvky. • Spálené pojistky nebo rozpojen jistič. • Elektřina v domě byla vypnuta. 	<ul style="list-style-type: none"> • Zkontrolujte zástrčku. • Zkontrolujte elektřinu. • Kontaktujte servis.
Přístroj se nezapne.	<ul style="list-style-type: none"> • Dveře nejsou zavřeny. • Spínací tlačítko nebylo dotknuto. 	<ul style="list-style-type: none"> • Zavřete dveře. • Stiskněte spínací tlačítko.
Rozstříkovací ramena nerotují hladce.	<ul style="list-style-type: none"> • Osazení rozstříkovacích ramen je zablokování částmi jídla. 	<ul style="list-style-type: none"> • Vyčistěte otvory rozstříkovacích ramen.
Na nádobí po umytí zůstávají bílé zbytky.	<ul style="list-style-type: none"> • Množství mycího prostředku nebo leštidla je špatně určeno. • Zásobník na sůl je prázdný. • Kryt zásobníku na sůl není pevně přišroubován. 	<ul style="list-style-type: none"> • Zkontrolujte mycí prostředek nebo leštidlo. • Zkontrolujte zásobník na sůl a kryt.
Šmouhy zůstávají na sklenicích.	<ul style="list-style-type: none"> • Příliš málo leštidla. 	<ul style="list-style-type: none"> • Doplňte leštidlo. • Upravte hladinu leštidlo v zásobníku.
Sušení není dostatečné.	<ul style="list-style-type: none"> • Příliš málo leštidla. 	
Mytí není dostatečné.	<ul style="list-style-type: none"> • Špatné množství mycího prostředku. • Nádobí je špatně uspořádané nebo je ho moc. • Zablkované filtry. • Zablkované trysky rozstříkovacích ramen. • Rotace rozstříkovacích ramen je zablkována nádobím. • Volba nevhodného programu. 	

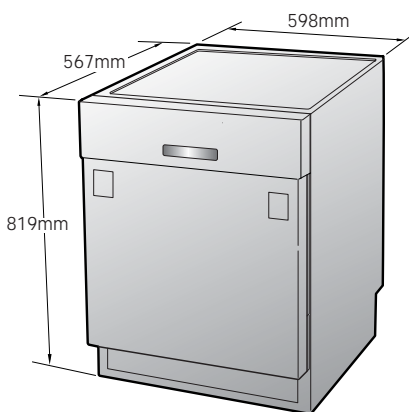
ŘEŠENÍ PROBLÉMŮ

Problém	Možné příčiny	Řešení
Displej ukazuje kód "OE". (neodčerpává se voda.)	<ul style="list-style-type: none"> • Odtoková hadice je zauzlená. • Zablokované filtry. • Potíže s motorem. (motor pro mytí nebo odčerpávání) 	<ul style="list-style-type: none"> • Narovnejte hadice. • Vyčistěte filtr. • Pokud nemůžete problém vyřešit, zavolejte servis.
Displej ukazuje kód "IE".	<ul style="list-style-type: none"> • Není dodávka vody. • Není otevřený kohoutek vody. • Potíže s čidlem vody. 	<ul style="list-style-type: none"> • Zkontrolujte vodní kohoutek. • Pokud nemůžete problém vyřešit, zavolejte servis.
Displej ukazuje kód "EI". (automaticky provozované čerpadlo.)	<ul style="list-style-type: none"> • Voda prosakuje z hadicových spojů. • Jednotka byla poškozena v důsledku úniku vody. 	<ul style="list-style-type: none"> • Zavřete vodní kohoutek a odpojte zástrčku. • Kontaktujte servis.
Displej ukazuje kód "FE". (automaticky provozované čerpadlo.)	<ul style="list-style-type: none"> • Je dodáváno nadměrné množství vody než je běžná úroveň. • Vstupní ventil může být poškozen. 	
Displej ukazuje kód "HE".	<ul style="list-style-type: none"> • Je poškozen obvod tepelného tělesa na vodu. 	
Displej ukazuje kód "tE".	<ul style="list-style-type: none"> • Problém s termostatem nebo velmi vysoká teplota přívodní vody. 	
Displej ukazuje kód "LE".	<ul style="list-style-type: none"> • Potíže s motorem. 	
Displej ukazuje kód "CE".	<ul style="list-style-type: none"> • Narovnejte hadice. 	

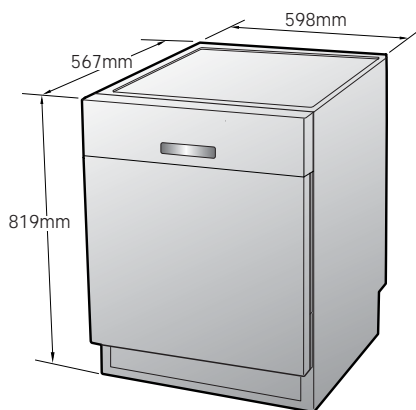
D1420W(L,M,T,B,C,D,A)F
D1421W(L,M,T,B,C,D,A)F



D1420W(L,M,T,B,C,D,A)B
D1421W(L,M,T,B,C,D,A)B



D1420W(L,M,T,B,C,D,A)U
D1421W(L,M,T,B,C,D,A)U



Kapacita	14 nastavených míst
Hmotnost	Viz výkonostní štítek
Zdroj napájení	Viz výkonostní štítek
Spotřeba energie	Viz výkonostní štítek
Tlak přívodní vody	50 ~ 800 kPa

UMÝVAČKA RIADU

BEZPEČNOSŤ A UPOZORNENIA 29

POKYNY PRE INŠTALÁCIU 31

NÁZOV DIELOV 35

FUNKCIA OVLÁDACIEHO TLAČIDLA 36

PRED PRVÝM POUŽITÍM 39

AKO JU POUŽÍVAŤ A OBSLUHOVAŤ 41

POSTUP PRI OBSLUHE 47

PROGRAM 48

NÁVOD NA ÚDRŽBU 49

NÁVOD NA ODSTRANOVANIE PORÚCH 50

ŠPECIFIKÁCIA

DÔLEŽITÉ BEZPEČNOSTNÉ POKYNY

⚠ POZOR - Pri používaní vašej umývačky riadu dodržujte základné pokyny vrátane nasledujúcich:

- Pred prvým použitím umývačky riadu si dôkladne prečítajte tento návod.
- Tento návod obsahuje veľmi dôležité informácie týkajúce sa inštalácie, používania a údržby vašej umývačky riadu.
- Výrobca nemôže zodpovedať za problémy spôsobené nedodržaním týchto bezpečnostných pokynov a upozornení.
- Táto umývačka riadu je určená pre bežné používanie v domácnosti.
- Umývačku riadu nepoužívajte na priemyselné, komerčné a iné účely.
- Zariadenie nie je určené k používaniu malými deťmi alebo nemožúcimi osobami bez dozoru.
- Obal a umývačku riadu okamžite skontrolujte, či sa počas prepravy nepoškodili. Ak je spotrebič poškodený, neuvádzajte ho do používania, ale ihneď sa kontaktujte s vaším dodávateľom.

■ Počas inštalácie

- Elektrické zapojenie musí byť v súlade s hodnotami na štítku.
- Elektrická bezpečnosť je zaručená len, ak je systém uzemnenia vo vašom dome v súlade s príslušnou miestnou legislatívou. (Nepoužívajte predlžvací kábel alebo šnúru.)
- Ak teplota horúcej vody prekračuje 65°C, upravte nastavenie ohrevu vody. Ak sa teplota horúcej vody nedá udržať pod 65°C, umývačka riadu musí byť pripojená na studenú vodu.
- Ak je kábel elektrického napájania poškodený, aby nedošlo k vzniku nebezpečnej situácie, môže ju vymeniť len výrobca alebo jeho servisný partner alebo podobne kvalifikovaná osoba.
- Tento spotrebič musí byť umiestnený tak, aby bola zástrčka prístupná.
- Spotrebič je nutné pripojiť na vodovodnú prípojku použitím nových sád hadíc a staré sady hadíc sa nesmú opäť použiť.

■ Počas používania

- Do umývačky riadu je možné vkladať len vhodný kuchynský riad. (Nevkladajte riad, ktorý nie je odolný voči teplu, ozdobený kovom atď.)
- Vo vašej umývačke riadu nepoužívajte žiadne rozpúšťadlá. Môžu spôsobiť výbuch alebo požiar.
- Na spotrebič nestriekajte vodu. Môže spôsobiť poruchu elektrických dielov alebo zasiahnutie elektrickým prúdom.
- Nestláčajte alebo neseďte vo vnútri dvierok, ak sú otvorené. To môže spôsobiť deformáciu alebo poruchu vašej umývačky riadu.
- Prostriedok na umývanie riadu nepoužívajte na umývanie rúk. Počas normálnej činnosti umývačky riadu sa musí používať prostriedok na umývanie riadu.
- Tento spotrebič je vybavený bezpečnostnou funkciou, ktorá automaticky zastaví činnosť umývačky riadu, ak je elektrické napájanie vystavené veľkému rušeniu.
- Prostriedky na umývanie riadu sú silne alkalické. V prípade ich požitia sú veľmi nebezpečné. Zabráňte ich kontaktu s pokožkou a zrakom. Ak sú na umývačke riadu otvorené dvere, zabráňte deťom v prístupe k umývačke riadu. Skontrolujte, či je priestor pre prostriedok na umývanie riadu po ukončení umývania prázdny.

■ Bezpečnosť detí

- Ovládanie je možné zablokovať použitím režimu "Detská poistka", aby deti nemohli zmeniť nastavenie umývačky riadu.
- Neumožnite deťom prístup k prostriedkom na umývanie riadu a pomocným prostriedkom na vyplachovanie.
- Nedovoľte, aby deti obsluhovali umývačku riadu.
- Na malé deti je potrebné dávať pozor, aby sa so zariadením nehrali.

B BEZPEČNOSŤ A UPOZORNENIA

UPOZORNENIE Kábel elektrického napájania

Odporúča sa, aby bol spotrebič pripojený na samostatný elektrický obvod. To znamená, že tento samostatný elektrický obvod napája len tento spotrebič a nemá prídavné výstupy alebo vetvy. Viac sa dozviete na stránke špecifikácie v tomto návode na obsluhu. Nepret'ážujte elektrické zásuvky na stene. Pret'ažené elektrické zásuvky na stene, uvoľnené alebo poškodené zásuvky, predlžovacie káble, rozpletené elektrické káble, poškodená alebo zlomená izolácia vodičov sú nebezpečné. Tieto stavy môžu spôsobiť zasiahnutie elektrickým prúdom alebo požiar. Pravidelne kontrolujte elektrický kábel vášho spotrebiča a ak je spotrebič poškodený alebo má poruchu, vyťahnite ho zo zástrčky, spotrebič prestaňte používať a kábel nechajte vymeniť v autorizovanom servise za presne ten istý náhradný diel. Elektrický kábel chráňte pred fyzickým alebo mechanickým poškodením, napr. skrútením, zlomením, prepichnutím, uzavretím do dverí alebo chodením po ňom. Zvláštnu pozornosť venujte zástrčkám, elektrickým zásuvkám na stene a miestam, kde kábel vychádza zo spotrebiča.

UPOZORNENIE Pokyny vyjadrujú podstatu nasledovného:

Tento spotrebič nie je určený na používanie osobami (vrátane detí) so zmenšenými fyzickými, zmyslovými alebo duševnými schopnosťami, resp. nedostatkom skúseností a znalostí s výnimkou situácií, keď sú pod dozorom alebo dostávajú pokyny týkajúce sa používania spotrebiča od osoby, ktorá je zodpovedná za ich bezpečnosť. Na deti je potrebné dávať pozor, aby sa so zariadením nehrali.

TENTO NÁVOD USCHOVAJTE

POKYNY PRE UZEMNENIE

Tento spotrebič musí byť uzemnený. V prípade poruchy alebo poškodenia uzemnenie zníži riziko zasiahnutia elektrickým prúdom vytvorením cesty menšieho odporu pre elektrický prúd. Tento spotrebič je vybavený s elektrickým káblom, ktorý má uzemňovací vodič zariadenia a uzemňovacia zástrčka. Zástrčka musí byť zasunutá do vhodnej elektrickej zásuvky na stene, ktorá je nainštalovaná a uzemnená v súlade so všetkými miestne platnými zákonmi a nariadeniami.

POZOR - Nesprávne zapojenie uzemňovacieho vodiča zariadenia môže mať za následok riziko zasiahnutia elektrickým prúdom. Nechajte skontrolovať kvalifikovaným elektrikárom a servisným zástupcom, ak ste na pochybách, či je spotrebič správne uzemnený. Nemeňte zástrčku dodanú spolu so spotrebičom. Ak sa nehodí do elektrickej zásuvky na stene, nechajte kvalifikovanému elektrikárovi nainštalovať správnu elektrickú zásuvku.

Likvidácia vašeho starého spotrebiča

1. Ak je na výrobku umiestnený preškrtnutý symbol odpadkového koša s kolieskami, znamená to, že pre výrobok platí Európska smernica 2002/96/ES.
2. Všetky elektrické a elektronické výrobky musia byť likvidované oddelene od mestského komunálneho odpadu ich zberom na určených zberných miestach ustanovených štátom alebo miestnymi zástupiteľstvom.
3. Správna likvidácia vašeho starého spotrebiča pomôže zabrániť prípadným negatívnym vplyvom na životné prostredie a ľudské zdravie.
4. Podrobnejšie informácie o likvidácii vášho starého spotrebiča získate na vašom mestskom úrade, službe pre likvidáciu odpadu alebo predajni, kde ste výrobok kúpili.



P OKYNY PRE INŠTALÁCIU

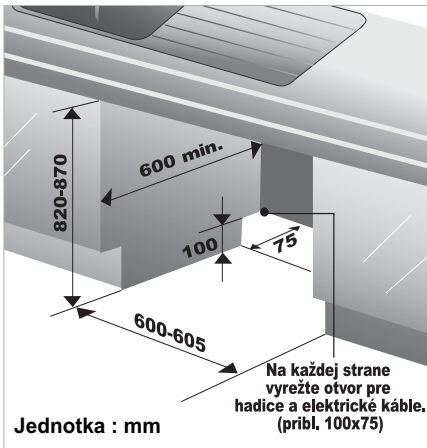
⚠ POZOR

Kvalifikovaný elektrikár/inštalatér alebo kompetentná osoba musí vykonať elektrikárske/inštaláčne práce potrebné na inštaláciu tohto spotrebiča.

Krok 1 :

PRÍPRAVA OTVORU V KUCHYNSKEJ LINKE

- 1 Táto umývačka riadu je vyrobená tak, aby sa hodila na veľkosť otvoru, ktorý je zobrazený nižšie.
- 2 Zvoľte miesto, čo možno najbližšie k drezu, aby ju bolo možné ľahšie pripojiť k vodovodnému a vypúšťacímu potrubiu.
- 3 Aby sa zabezpečilo dobré vypúšťanie, umývačka riadu nesmie byť nainštalovaná ďalej ako 3 metre od drezu.
- 4 Ak je umývačka riadu nainštalovaná v rohu, medzi umývačkou a susednou skriňou alebo stenou musí byť minimálna vzdialenosť 5 cm.



Každé drevo okolo umývačky riadu musí byť utesnené voduvzdorným náterom alebo tesnením, aby nedošlo k jeho poškodeniu.

Krok 2 :

PRÍPRAVA ELEKTRICKÉHO ZAPOJENIA

⚠ UPOZORNENIE

Z dôvodov osobnej bezpečnosti pred inštaláciou vyberte domovú poistku alebo vypnite hlavný istič. U tohto spotrebiča nepoužívajte predlžovací kábel alebo zástrčku adaptéra. Elektrické a uzemňovacie prípojky musia spĺňať národné elektrické predpisy/miestne a mestské nariadenia a iné miestne platné zákony.

- 1 Tento spotrebič musí byť pripojený na elektrické napájanie so správnym napätím a frekvenciou tak, ako je uvedená v návode na obsluhu a na samostatnú uzemnenú vetvu elektrického obvodu chráneného minimálne 15 A elektrickým ističom alebo poistkou s časovým oneskorením. Elektrické napájanie musí mať 2 vodiče s uzemnením.
- 2 Elektrická zástrčka musí byť na prístupnom mieste vedľa alebo za umývačkou riadu a do 1,2 metra od boku umývačky riadu. (Pozri stranu 7 obr. A)
- 3 Elektrická zástrčka musí byť správne uzemnená. V prípade pochybností ju nechajte skontrolovať kvalifikovanému elektrikárovi. Na tú istú elektrickú zásuvku nesmie byť pripojený iný spotrebič pomocou rozdvojky alebo podobnej zástrčky.

Nebezpečné napätie

5036

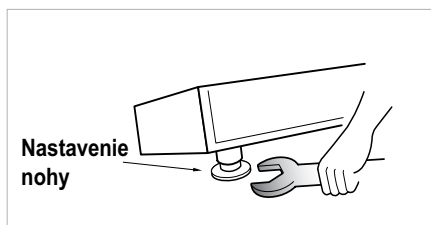
Zobrazuje nebezpečenstvo vyplývajúce z nebezpečného napätia.



Upozornenie - V prípade použitia výstražnej značky je nutné dodržiavať pravidlá podľa ISO 3864.

Krok 3 : PRÍPRAVA UMÝVAČKY RIADU NA INŠTALÁCIU

- 1 Umývačku riadu položte na jej zadnú časť.
- 2 Nastavte nohy na požadovanú výšku tak, ako je zobrazené na obrázku uvedenom nižšie.

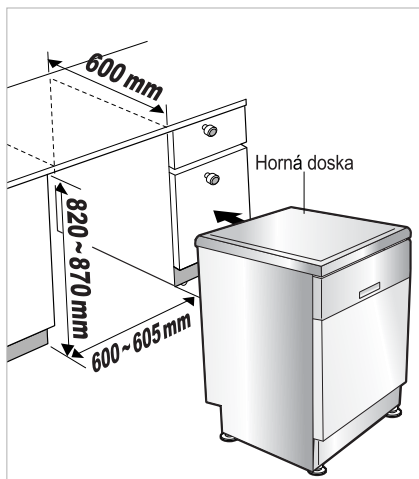


Krok 4 : INŠTALÁCIA UMÝVAČKY RIADU DO KUCHYNSKEJ LINKY

- 1 Pred zasunutím umývačky riadu do otvoru kuchynskej linky je nutné pomocou kľúča vykonať všetky potrebné nastavenia výšky a vodováhy.
- 2 Umývačku riadu opatrne zasuňte do otvoru skrinky. Uistite sa, že vypúšťacia hadica vo vnútri skrine nie je zlomená alebo natiahnutá.

⚠ UPOZORNENIE

Ak je výška kuchynskej linky nižšia ako 850 mm, odskrutkovaním 2 skrutiek je nutné uvoľniť hornú dosku. (Dve zadné)



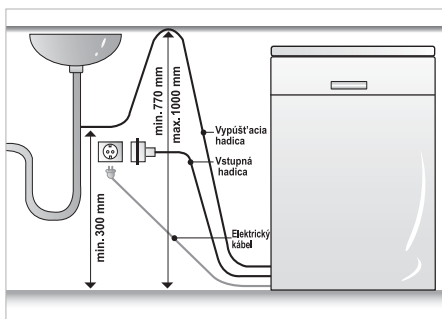
Krok 5 : PRIPOJENIE VYPÚŠŤACIEHO POTRUBIA

- 1 Ak sa koniec vypúšťacej hadice nehodí do vypúšťacieho potrubia, použite gumovú spojku (nie je súčasťou dodávky), ktorá je odolná voči teplu a prostriedku na umývanie riadu.
- 2 Mala by byť dostupná v predajni pre inštalatérov alebo domácich potrebách.
- 3 Existujú dve typické prípojky, ako sú zobrazené na obrázku A,B.

Sifón odpadového potrubia musí byť vyvŕtaný načisto a bez prekážok s maximálnym vnútorným priemerom.

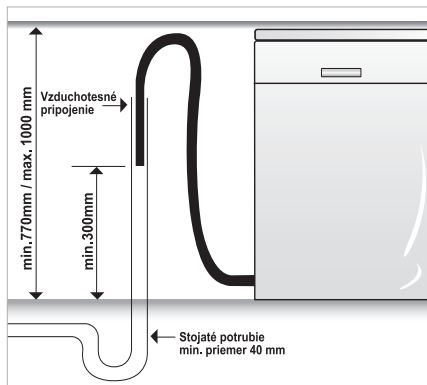
Aby sa zabránilo vyplachovaniu, musí sa použiť jeden z nasledovných spôsobov:

- Ak je vypúšťacia hadica pripojená k drezu alebo jednotke na likvidáciu odpadu, musí byť hadica prehnutá a zaistená okolo spodnej strany dosky.



Obr. A

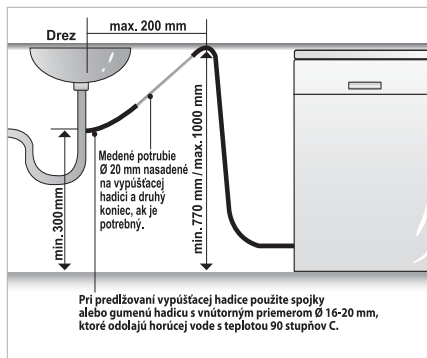
- Ak je vypúšťacia hadica pripojená na samostatné stojaté potrubie, dôležité je, aby bolo pripojenie vzduchotesné. Pozri obr. B



Obr. B : Pripojenie vypúšťacia - stojace potrubie

Predĺženie vypúšťacej hadice

Vypúšťaciu hadicu predĺžte tak, ako je zobrazené nižšie.



⚠ UPOZORNENIE

Ak pripájate alebo predlžujete vypúšťaciu hadicu, presvedčte sa, že vypúšťacia hadica nie je zlomená. (Ohyby majú mať 40 mm polomer.)

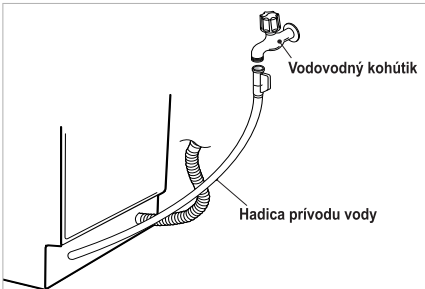
Krok 6 : PRIPOJENIE PRÍVODU VODY

1 Pripojte hadicu prívodu vody na vodovodný kohútik tak, ako je zobrazené. (Niektoré modely sa skladajú zo vstupného ventilu a hadice.) Táto umývačka riadu môže byť napájaná buď horúcou alebo studenou vodou. Ak sa teplota vody nedá udržať pod 65°C, umývačka riadu musí byť pripojená na studenú vodu.

2 Pri pripájaní použite tesniacu pásku alebo tesnenie, aby nedošlo k úniku vody.

Presvedčte sa, či vedenie nie je zlomené alebo veľmi zahnuté.

Majú sa používať nové sady hadíc dodané spolu so spotrebičom a staré sady hadíc sa nesmú opäť použiť



Krok 7 : KONEČNÁ KONTROLA A MONTÁŽ

1 Bezpečne ručne dotiahnite prívodnú hadicu k prívodu vody. Zástrčku kábla elektrickej siete zasuňte do uzemnenej elektrickej zásuvky a zapnite ju.

2 Po inštalácii a pred použitím umývačky riadu na porcelánový riad odporúčame použiť umývačku riadu v rýchlom režime na jeho opláchnutie. V tomto kroku je to vhodné na zaistenie toho, že nie sú žiadne prevádzkové problémy alebo únik vody.

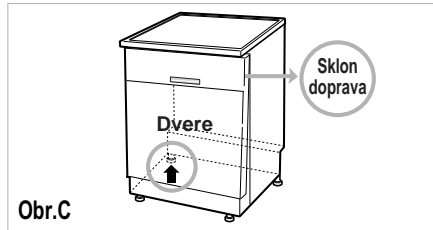
Ak sa umývačka riadu používa prvýkrát, môže byť hlučná. Ak sa tak stane, vypnite elektrické napájanie a umývačku riadu spustíte znova.

Krok 8 : AKO NASTAVIŤ UMÝVAČKU RIADU DO VODOVÁHY

Po inštalácii umývačky riadu môžete pozorovať nepatrné prilepenie dverí k umývačke riadu pri otváraní alebo zatváraní dverí.

Ak sa tak stane, musíte umývačku riadu nastaviť do vodorovnej polohy.

Prípád 1. V prípade, že sú dvere sklonené doprava



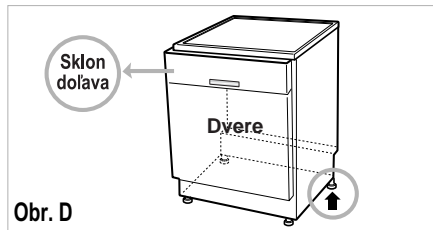
Obr. C

• Ak sú dvere sklonené doprava, pozrite si obrázok C a dodržte nasledovné pokyny:

- 1) Odskrutkujte (oproti pohybu hodinových ručičiek) ľavú nohu na zadnej strane a upravte do vodorovnej polohy.
- 2) Skontrolujte otvor dverí a zopakujte v prípade, že je to potrebné, kým sa dvere neotvárajú a nezatvárajú správne.

• Ak je spotrebič správne nastavený do vodorovnej polohy, nesmú byť dvere sklonené, nesmú sa dať ťažko otvárať a zatvárať a nesmie byť počuť zvuk vyplývajúci z trenia pri otváraní a zatváraní.

Prípád 2. V prípade, že sú dvere sklonené doľava



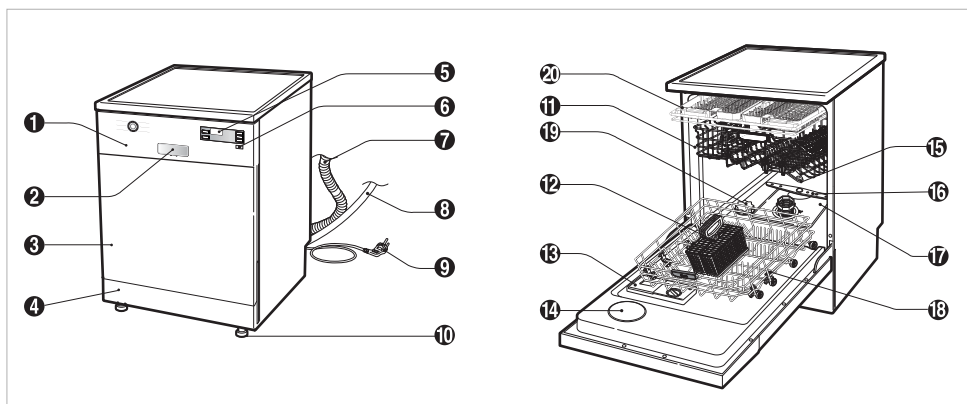
Obr. D

• Ak sú dvere sklonené doľava, pozrite si obrázok D a dodržte tieto pokyny:

- 1) Skontrolujte otvor dverí, ak sú stále prilepené alebo je počuť trenie.
- 2) Skontrolujte otvor dverí a zopakujte v prípade, že je to potrebné, kým sa dvere neotvárajú a nezatvárajú správne.

• Ak je spotrebič správne nastavený do vodorovnej polohy, nesmú byť dvere sklonené, nesmú sa dať ťažko otvárať a zatvárať a nesmie byť počuť zvuk vyplývajúci z trenia pri otváraní a zatváraní.

NÁZOV DIELOV



1. Ovládací panel
2. Rukoväť dverí
3. Predný kryt
4. Spodný kryt
5. Okno s displejom
6. Tlačidlo Zap/Vyp
7. Vypúšťacia hadica
8. Vstupná hadica
9. Kábel elektrického napájania
10. Nastaviteľná noha

11. Horný kôš
12. Kôš na príbor
13. Dávkovač prostriedku na umývanie riadu a opláchnutia
14. Kryt odvetrania pár
15. Horné rameno ostrekovania
16. Dolné rameno ostrekovania
17. Filter ASM
18. Spodný kôš
19. Veko nádoby na soľ
20. Kôš na príbor

Príslušenstvo



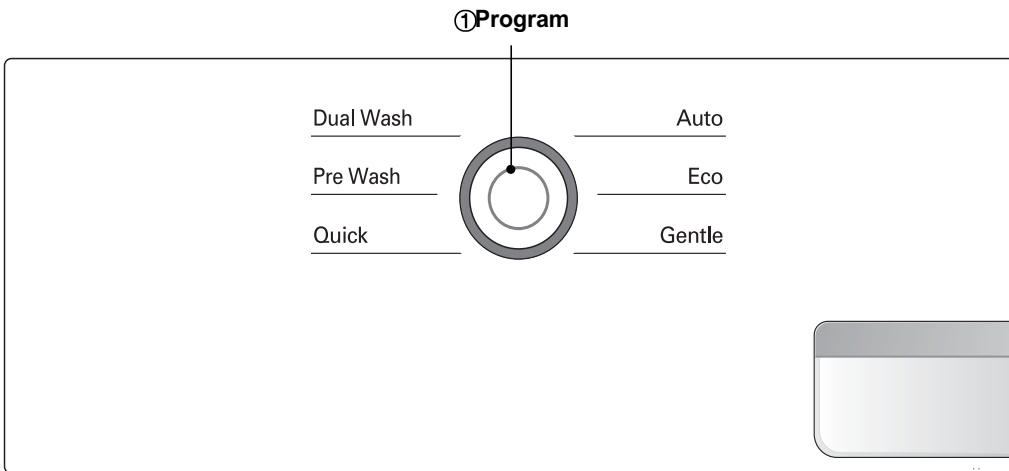
Lievik

※Vzhľad a špecifikácie sa môžu meniť bez predchádzajúceho upozornenia.

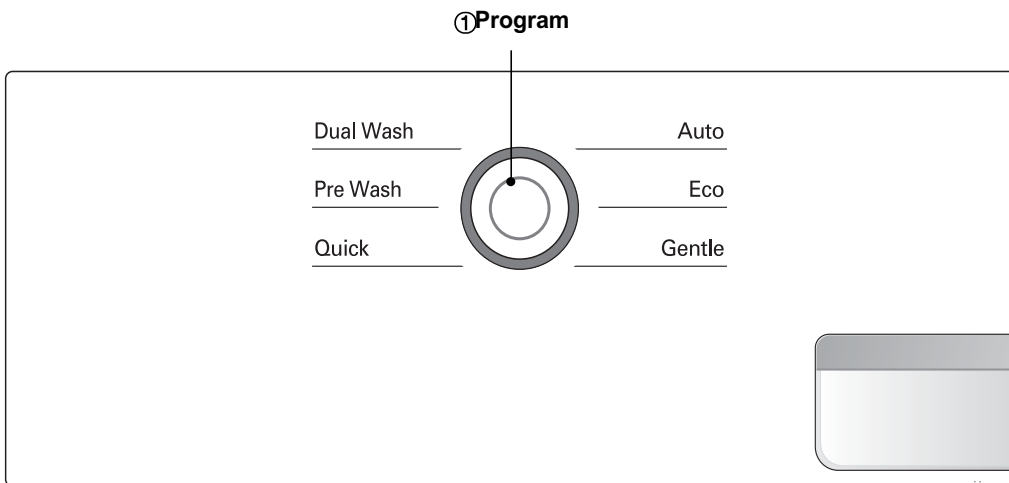
F

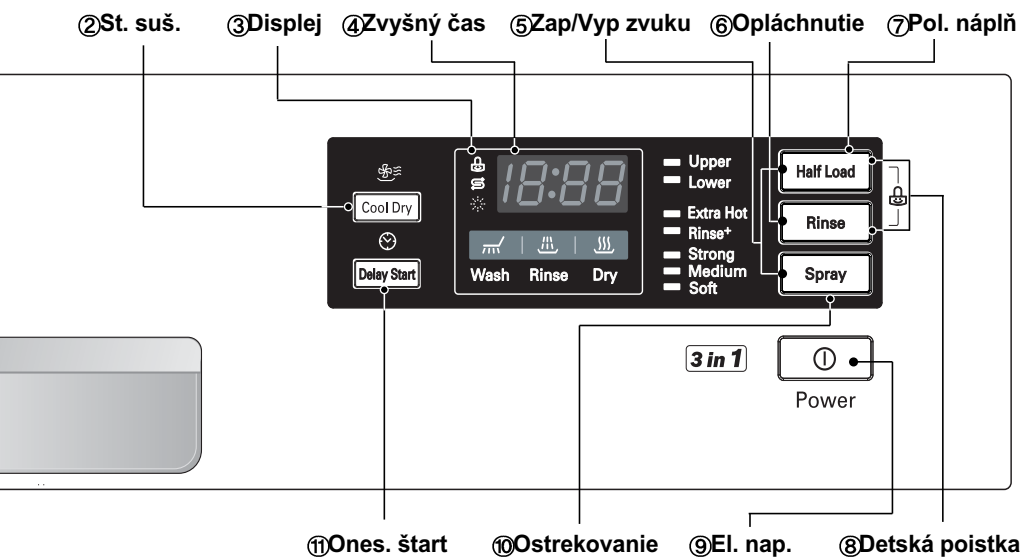
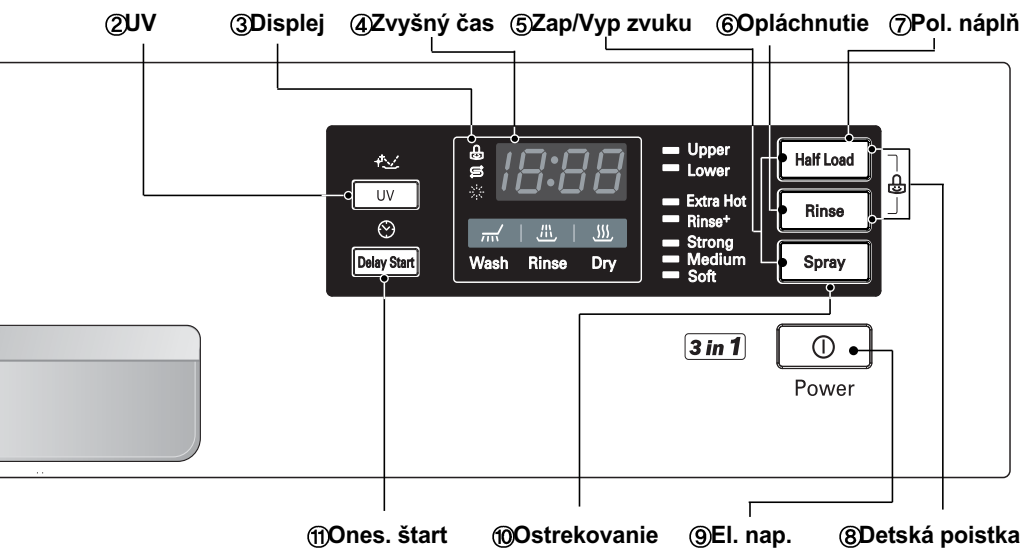
UNKCIA OVLÁDACIEHO TLAČIDLA

■ MODEL : D1420W(L,M,T,B,C,D,A)F(B,U)



■ MODEL : D1421W(L,M,T,B,C,D,A)F(B,U)





① Program

- Ak chcete vybrať program, stlačte toto tlačidlo.

② UV

- Ak chcete riad sterilizovať, stlačte tlačidlo UV.
- Po sušení sa vykonáva sterilizácia pomocou lampy UV.
- Vtedy sa v okne displeja zobrazí kód "St".
- Keď otvoríte dvierka umývačky riadu, UV lampa zhasne.
- ※ Nepozerajte nechráneným okom do lampy.

St. suš.

- Ak chcete lepší výkon pri sušení, stlačte toto tlačidlo.
- Tento proces nie je súčasťou programu.
- Po sušení bude niekoľko minút v činnosti ventilátor na zníženie zvyšnej vlhkosti.
- Vtedy sa v okne displeja zobrazí kód "Cd".
- Ak chcete, môžete otvoriť dvere a kedykoľvek riad vybrať.

③ Displej



- Detská poistka
- Naplňte špeciálnou soľou.
- Naplňte pomocným prostriedkom na opláchnutie.

④ Zvyšný čas

- Pred spustením okno displeja zobrazuje dobu chodu zvoleného programu.
- Po spustení okno displeja zobrazuje zvyšný čas.
- Ak má umývačka riadu poruchu, zobrazí sa druh poruchy. "OE", "FE", "IE", "EI", "HE", "CE", "LE", "IE"
- Ak sa zobrazia tieto písmená poruchy, pozrite si stranu 51 návodu na odstraňovanie porúch a dodržujte tento návod.

⑤ Zap/Vyp zvuku

- Umývačka riadu musí byť zapnutá.
- Funkcia zapnutia/vypnutia zvukového signálu sa môže nastaviť súčasným stlačením tlačidiel **Half Load (Pol. náplň)** a **Spray (Ostrekovanie)** na niekoľko sekúnd. Potom sa na displeji zobrazí "On".
- Funkcia zapnutia/vypnutia zvukového signálu je automaticky zrušená, ak dôjde k poruche elektrického napájania.

⑥ Opláchnutie

- Opakované stlačenie tlačidla **Rinse(Opláchnutie)** vyberie Extra Hot(Extra Horúci), Rinse+(Opláchnutie+), Extra Hot & Rinse+(Extra Horúci & Opláchnutie+).
- Ak zvolíte funkciu **Extra Hot(Extra Horúci)**, prevádzková teplota bude až 80°C. (Dvojnásobné umytie, Auto, Eco)
- Ak zvolíte **Rinse+(Opláchnutie+)**, pridá sa dodatočný cyklus oplachovania.

⑦ Pol. náplň

- V prípade malej náplne, použite horný alebo dolný kôš na úsporu energie.
- Po každom stlačení je možné zvolit' len **Upper(Horný)** alebo **Lower(Dolný)** kôš.
- V prípade, že nezvolíte toto tlačidlo, stroj vždy vykoná rozličné umývanie, ktoré striedavo ovláda horné a dolné rameno ostrekovania.

⑧ Detská poistka

- Používa sa na uzamknutie a odomknutie ovládacích tlačidiel, aby sa zabránilo zmene nastavenia det'mi.
- Táto funkcia je automaticky zrušená, ak dôjde k poruche elektrického napájania.
- Pri uzamykaní alebo odomykaní stlačte na niekoľko sekúnd tlačidlo **Half Load(Pol. náplň)** a tlačidlo **Rinse(Opláchnutie)** súčasne.

⑨ El. nap.

- Pri spúšťaní umývačky riadku najprv stlačte toto tlačidlo.
- Po ukončení umývania sa toto tlačidlo automaticky vypne za účelom bezpečnosti a úspory energie.
- V prípade nepravdivého zaťaženia spotrebiča sa môže z dôvodov bezpečnosti automaticky vypnúť elektrické napájanie.

⑩ Ostrekovanie

- Pri každom stlačení sa zmení úroveň prúdu vody na **Strong(Silná)**, **Medium(Stredná)** a **Soft(Mierna)** v poradi za sebou.

⑪ Ones. štart

- Ak chcete oneskorit' spustenie zvoleného programu, stlačte toto tlačidlo.
- Ak stlačíte toto tlačidlo, čas sa zvyšuje o 1 hodinu.
- Čas oneskorenia spustenia sa dá nastaviť od 1 hodiny až po 19 hodín.

Nastavenie tvrdosti vody

- ※ Pred použitím umývačky na riad musíte zistiť stupeň tvrdosti vody, ktorú budete používať, a nastaviť stupeň zmäkčovacieho systému.

Krok 1 : Skontrolujte a zistíte stupeň tvrdosti vody

■ 1. metóda


- Zistíte tvrdosť vody vo vašej oblasti.
(Vaša vodárenská spoločnosť vám môže poskytnúť túto informáciu.)
- Nastavte stupeň zmäkčovacieho systému vašej umývačky na riad podľa stupňa tvrdosti vody.
Pozrite si Krok 2.

<Stupeň tvrdosti vody>

°dH	°fH	°Clarke	mmol/l	°L
0-3	0-6	0-4	0-6	H0
4-6	7-11	5-8	0,7-1,1	H1
7-9	12-16	9-11	1,2-1,6	H2
10-12	17-21	12-15	1,7-2,1	H3
13-16	22-29	16-20	2,2-2,9	H4
17-21	30-37	21-26	3,0-3,7	H5
22-30	38-54	27-38	3,8-5,4	H6
31-50	55-89	39-62	5,5-8,9	H7

(°L : Stupeň zmäkčovacieho systému)

■ 2. metóda

- Zistíte tvrdosť vody pomocou testovacieho prúžku. ()
- Testovací postup
 - Ponorte **všetky reakčné zóny** testovacieho prúžku **na pribl. 1 s do vody (nie tečúcej!)**.
 - Nadbytočnú kvapalinu z prúžku straste a **počkajte 1 minútu**.
Následne sa zelená farba reakčnej zóny zmení na červeno-fialovú.
 - Spočítajte počet červeno-fialových oblastí na prúžku.

<Stupeň tvrdosti vody>

počet oblastí (červeno-fialová)	Škála tvrdosti					Kvalita vody	Stupeň zmäkčovacieho systému
	°d	°e	°f	mmol/l (Ca+Mg)	mg/l Ca		
1	<7	<9	<12,5	<1,3	<50	Mäkká	H0, H1
2	7 - 14	9 - 17,5	12,5 - 25	1,3 - 2,5	50 - 100	Stredne tvrdá	H2, H3
3	14 - 21	17,5 - 26	25 - 37	2,5 - 3,8	100 - 150	Tvrdá	H4, H5
4	>21	>26	>37	>3,8	>150	Veľmi tvrdá	H6, H7

1 °e = 14,25 mg/l CaCO₃

1 °f = 10 mg/l CaCO₃

1 °d = 10 mg/l CaO (=1,78 °f) (=1,25 °e)

- Nastavte stupeň zmäkčovacieho systému vašej umývačky na riad podľa a stupňa tvrdosti vody.
Pozrite si Krok 2.

Krok 2 : Nastavenie stupňa zmäkčovacieho systému vašej umývačky na riad.

Nastavte zmäkčovač vody na nastavenie príslušnej tvrdosti vody vo vašej oblasti.

Zmäkčovač vody má 8 úrovní nastavenia.

Umyvačka riadu je vo výrobe naprogramovaná na tvrdosť vody "H4" ..

To sa dá skontrolovať a zmeniť použitím tlačidiel na ovládacom paneli.

- Najprv zabezpečte, aby bola umývačka riadu vypnutá.
- Stlačte tlačidlo **UV(Cool Dry(St. suš.))** a súčasne **Power(EI. nap.)** a držte ich stlačené.
- Zmena nastavenia:
Jednoducho stlačte tlačidlo **UV(Cool Dry(St. suš.))**, potom sa číslo zmení o jednotku.
Zobrazenie na displeji sa mení medzi "H4" a "H7".
- Keď je nastavenie tvrdosti nastavené správne, stlačte tlačidlo **Spray(Ostrekovanie)**.
Nastavenie tvrdosti sa potom uloží.

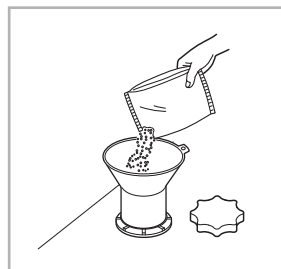
3. krok: Náplň soli

Tento model má zmäkčovač vody na zmäkčenie tvrdej vody. Dôkladne si prečítajte tieto upozornenia pre správnu prevádzku.

V snahe dosiahnuť uspokojivé výsledky pri oplachovaní, umývačka riadu vyžaduje mäkkú vodu, napr. s malým obsahom vápenca alebo bez neho, lebo inak na riade a vnútorných nádobách zostanú škvrny z vody. Ak voda z vodovodu prekročí určitú úroveň tvrdosti, musí sa zmäkčiť, napr. odstrániť vápenec. To sa docieli pridaním špeciálnej soli do zmäkčovača vody vo vnútri umývačky riadu. Požadované množstvo soli sa nastaví podľa toho, aká tvrdá je voda z vodovodu.

■ Naplnenie sol'ou

- Vyberte dolný kôš a odskrutkujte veko nádoby na sol'.
- Pred prvým použitím umývačky riadu ju naplňte sol'ou. Nádoba má kapacitu 1,9 kg soli. Na uľahčenie a čisté naplnenie použite lievik, ktorý zabezpečí, že sa v umývačke riadu použije určená hrubozrnná alebo regeneračná sol'.
- Po naplnení utrite rozliatu sol' z dôvodu správneho utesnenia veka.
- Veko tesne dotiahnite, aby sa zabránilo preniknutiu nešistôt do nádoby.



4. krok: Pridanie pomocného prostriedku na oplachovanie

■ Pri plnení

Pri plnení komory pomocného prostriedku na oplachovanie otáčajte kruhovým vekom oproti smeru pohybu hodinových ručičiek a veko odoberte.

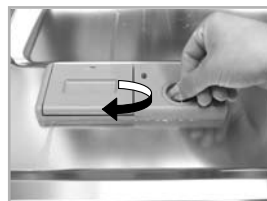
Nádobu naplňte až po maximálnu hladinu pomocným prostriedkom na oplachovanie dobrej kvality, potom opäť nasad'te veko a dotiahnite.

Pomocný prostriedok na oplachovanie sa počas posledného cyklu oplachovania automaticky dávkuje.

Dávkovanie je nastavené z výroby tak, aby sa hodilo pre väčšinu inštalácií.

Ak po umytí nájdete na sklenenom riade zarosené miesta, pruhy alebo značky od vody, môže byť potrebné zvýšiť nastavenie.

Ak tak chcete urobiť, odoberte veko a otáčajte šípku ukazovateľ'a na vyššie nastavenie a potom veko opäť nasad'te. Ak sú na skle čmúhy alebo je na spodku pohárov alebo spotrebiča para, zvoľ'te nižšie nastavenie.



A KO JU POUŽÍVAŤ A OBSLUHOVAŤ

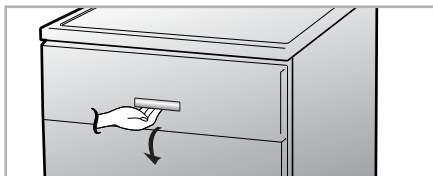
1. Naplnenie vašej umývačky riadu

Pre dosiahnutie lepšieho výsledku umývania vždy umývačku riadu naplňte podľa návodu.

Pred vložením riadu do umývačky odstráňte z neho veľké kusy potravy hlavne nerozpustné, napr. kosti, jadierka atď.

Pri vkladaní riadu do umývačky postupujte nasledovne:

- Porcelánový riad uložte tak, aby bola voda v styku s každým povrchom.
- Hlboký riad je treba umiestniť pod uhol, aby mohla voda dobre odtekať a mohlo dôjsť k dobrému osušeniu.
- Riad, na ktorom je príľnutá nečistota z potravín, sa musí pred vložením do umývačky riadu, namočiť.



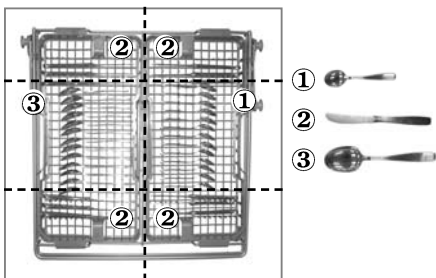
2. Naplnenie koša na príbor

Kôš na príbor sa najlepšie hodí pre plochý riad a väčšinu kuchynského alebo servírovacieho riadu.

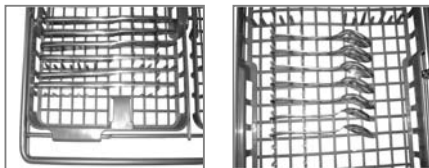


Separátory v košoch na príbor udržiavajú plochý riad oddelene, aby nedošlo k poškodeniu a došlo k zlepšeniu výsledku po umývaní.

■ Príklady naplnenia (test energie)



Nože, vidličky a lyžice je nutné umiestniť medzi výstupky.



Ak sú rukoväte vášho plochého riadu príliš hrubé, obráťte kusy tak, aby rukoväte smerovali do iného smeru tak, ako je zobrazené na spodnom obrázku.

■ Výškovo nastaviteľný podnos

Každý bočný podnos sa dá nastaviť nezávisle do hornej alebo spodnej polohy na uloženie riadu alebo príboru rozličných veľkostí.

Každý podnos sa nastavuje zdvihnutím a otáčaním zpredu dozadu.



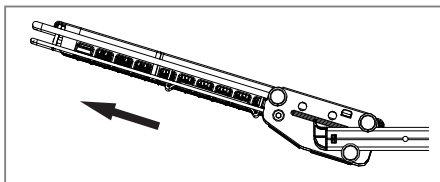
■ Odoberateľný kôš na príbor

Celý kôš na príbor sa dá vybrať v prípade, že je potrebný väčší priestor v hornom koši pre väčší riad.

UPOZORNENIE :

Pred vybratím koša vždy vyberte z koša príbory.

A KO JU POUŽÍVAŤ A OBSLUHOVAŤ



Koš vysuňte až na koniec koľajničiek, potom zdvihnite prednú časť koša tak, aby boli valčeky mimo dorazu na konci koľajničky. Kôš sa dá teraz vysunúť smerom dopredu a vybrať z koľajničiek.

▲ POZOR

Pri vkladaní a vykladaní dávajte pozor na riad s ostrými hranami. Ostré nože vkladajte s čepeľou smerom dole, aby nedošlo k zraneniu.

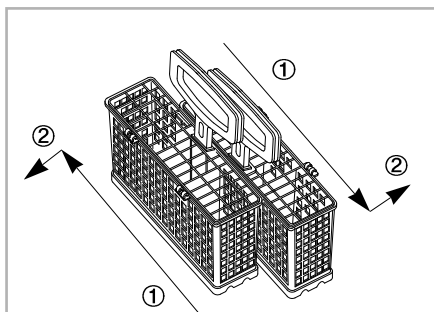
3. Použitie koša na príbor

Príbor je možné v každej časti koša na príbor zmiešať s iným, aby neboli vedľa seba podobné položky. Príbor umiestnite do krytu rukoväťami smerom dole. Kryt je možné zvesiť a odopnúť preč z koša v prípade, že ho nechcete použiť.

Nože umiestnite do samostatného koša, ktorý sa umiestni do hornej časti umývačky riadu.

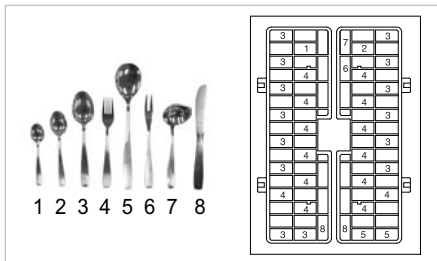
Pri vkladaní a vykladaní dávajte pozor na riad s ostrými hranami.

■ Ako používať



Obidva koše zasuňte v opačných smeroch, potom ich od seba odťahnite.

■ Príklady naplnenia (test energie)



▲ POZOR

Nože a iný kuchynský riad s ostrými miestami je nutné vložiť do koša s ostrými hranami smerom dole alebo vo vodorovnej polohe.

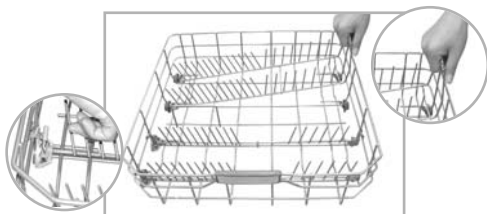
4. Naplnenie spodného koša

Spodný kôš je najlepšie naplniť tenkými taniermi, nádobami na polievku, hrncami, panvicami, pokrievkami a prípadne podnosom na grilovanie.

Taniere je nutné umiestniť zvisle a do stredu koša. Hrnce, panvice a veľké taniere sa musia obrátiť naopak.

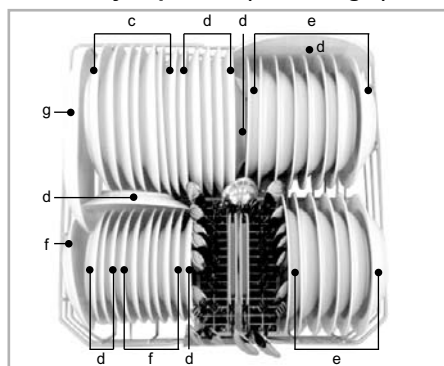
A KO JU POUŽÍVAŤ A OBSLUHOVAŤ

■ Ako používať



Ohybné oddel'ovače je možné vložiť do spodného a horného koša na zlepšenie uloženia hrncov a pánvíc.

■ Príklady naplnenia (test energie)



a	Mlieko	b	Čaj	c	Mäso
d	Vajce	e	Ovos	f	Špenát
g	Margarín				

Dbajte na to, aby nič nebránilo otáčaniu ramien ostrekovačov a zabezpečte, aby veľký riad nebránil otváraniu veka dávkovača prostriedku na umývanie riadu.

5. Naplnenie horného koša

Najlepšie je do neho vkladať krehkejší riad, napr. malé tanieri, dlhý príbor. Šálky, poháre a bezpečné plastové diely umývačky riadu.

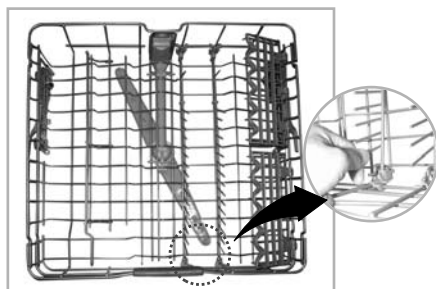
Taniere majú byť uložené zvisle so spodnou časťou taniera, ktorá smeruje do prednej časti koša.

Šálky, poháre a čaše musia byť uložené prevrátené dnom smerom hore.

Navyše šálky alebo kuchynský riad sa dá uložiť do košov na šálky, ktoré tiež slúžia na uloženie pohárov s dlhými stopkami.

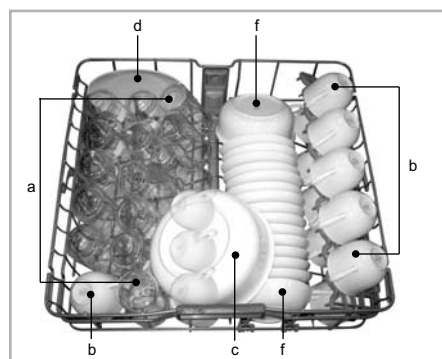
Dbajte na to, aby nič nebránilo otáčaniu ramena ostrekovačov pod horným košom.

■ Ako používať



Ohybné oddel'ovače je možné vložiť do horného koša na zlepšenie uloženia tanierov.

■ Príklady naplnenia (test energie)



a	Mlieko	b	Čaj	c	Mäso
d	Vajce	e	Ovos	f	Špenát
g	Margarín				

Riad, ktorý nie je bezpečné umývať v umývačke riadu

Kombináciu vysokých teplôt vody a prostriedku na umývanie riadu môže dôjsť k poškodeniu špeciálneho riadu. Preto neodporúčame používať umývačku riadu na umývanie nasledovného riadu:

- Med' alebo anodizovaný hliník
- Ručne maľovaný strieborný alebo zlatý porcelán
- Drevený alebo kostenný kuchynský riad
- Železo alebo kuchynský riad, ktorý nie je odolný voči korózii
- Plastové diely, ktoré nie je vhodné umývať v umývačke riadu.

A KO JU POUŽÍVAŤ A OBSLUHOVAŤ


6. Nastavenie horného koša

Horný kôš je možné zdvihnúť vyššie alebo spustiť nižšie pre uloženie kuchynského riadu rozličnej veľkosti. Pred nastavením zabezpečte, aby bol kôš prázdny.

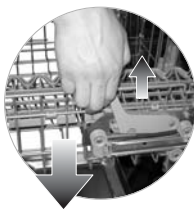
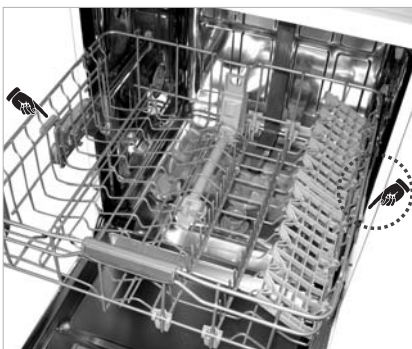
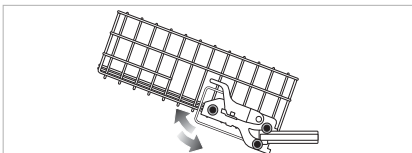
Polohu horného koša môžete zmeniť zdvihnutím koša smerom hore do hornej polohy alebo potiahnutím dvoch pák na oboch stranách koša za účelom jeho presunu do spodnej polohy.

Odporúčame, aby horný kôš zostal pokiaľ možno vodorovne.

Ak ťaháte kôš smerom hore, ponechajte horný kôš v strede.

(poloha označená )

Po nastavení koša do vodorovnej polohy skontrolujte, či sa dá rameno ostrekovačov voľne otáčať.



POZOR

Pred nastavením zabezpečte, aby bol kôš prázdny.

Inak by sa mohol riad poškodiť alebo by ste sa mohli zraniť.

7. Pridanie prostriedku na umývanie riadu

- Pred spustením každého programu s výnimkou predbežného umytia Pre Wash (Predbežné umytie) sa prostriedok na umývanie riadu musí dať do komory na tento prostriedok.
- Pri určovaní správneho množstva prostriedku použitého na umývanie riadu dodržujte prosím pokyny výrobcu uvedené v tomto návode.
- Ak je riad mierne znečistený, môžete použiť nepatrne menej prostriedku na umývanie riadu než sa odporúča.
- Komory sú pre 15 g a 25 g.
- Požadované množstvo prostriedku na umývanie riadu závisí od použitého programu. Pozrite si prosím pomocnú tabuľku.

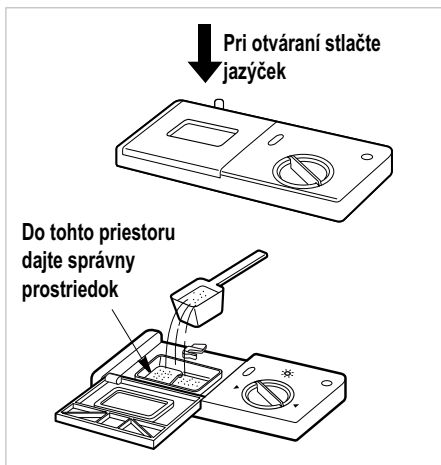
PROGRAM	MNOŽSTVO PROSTRIEDKU NA UMÝVANIE RIADU
Dvojnásobné umytie (Dual Wash)	25g
Automatika (Auto)	20g
Ekologické (Eco)	15g
Jemné (Gentle)	15g
Rýchle (Quick)	10g
Predbežné umytie (Pre Wash)	Bez prostriedku

- Po pridaní prostriedku na umývanie riadu musí byť veko komory uzavreté.
- Prostriedok na umývanie riadu sa počas umývania dávkuje automaticky.
- Veko komory zostáva po ukončení umývania otvorené.

Informácie o prostriedku na umývanie riadu

Používajte len prostriedok určený pre umývačky riadu v domácnosti. (Nepoužívajte bežný prostriedok na umývanie rúk (mydlo), lebo pena môže narušiť správne umývanie.)

A KO JU POUŽÍVAŤ A OBSLUHOVAŤ



⚠ POZOR

Používaný prostriedok je špeciálny prostriedok na umývanie riadu v umývačke a ako všetky chemikálie do domácnosti býva škodlivý a musí sa uchovávať mimo dosahu detí.

Po ukončení umývacieho programu sa musí skontrolovať priestor pre prostriedok na umývanie riadu a zvyšný prostriedok odstrániť.

⚠ POZOR

Použitie kombinovaných prostriedkov (pr. 3 v 1)

S niektorými prostriedkami integrovaný pomocný prostriedok na oplachovanie funguje len s určitými programami.

Optimálne opláchnutie a osušenie dosiahnete použitím konvenčnej a samostatnej soli a pomocného prostriedku na oplachovanie. Výrobky, ktoré nahrádzajú regeneračnú soľ sa smú použiť len v určitom rozsahu tvrdosti vody.

Ak je výkon pri sušení s použitím kombinovaných prostriedkov na umývanie riadu slabý alebo nájdete bielu povrchovú vrstvu, skontaktujte sa prosím s výrobcom prostriedku na umývanie riadu.

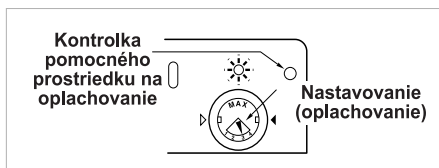
My nepreberáme žiadnu záruku v prípade sťažností, ktoré sa priamo týkajú používania týchto prostriedkov.

8. Opätovné naplnenie

■ Opätovné naplnenie pomocným prostriedkom na opláchnutie

V závislosti od nastavenia dávkovania a počtu umývaní sa musí komora doplniť približne raz za mesiac. Hladina pomocného prostriedku na oplachovanie sa môže skontrolovať dvoma spôsobmi.

- Pomocou okna displeja na dávkovači, ak sú dvere umývačky riadu úplne otvorené.
 - Čierna označuje dostatok pomocného prostriedku na oplachovanie
 - Priehľadná označuje potrebu prídania pomocného prostriedku na oplachovanie



- Ak kontrolka na ovládacom paneli svieti, umývačka riadu je v činnosti.

Ak kontrolka svieti, znamená to, že komora na pomocný prostriedok na oplachovanie je skoro prázdna. Čo možno najskôr opäť naplňte komoru na pomocný prostriedok na oplachovanie.



Informácie o pomocnom prostriedku na oplachovanie

Pomocný prostriedok na oplachovanie je potrebný na odstránenie flákov a šmúh z riadu a na vylepšenie vysušenia. Použitie správneho množstva zlepšuje kvalitu umytia. Napriek tomu použitím príliš veľkého množstva môže dôjsť k nadmernej tvorbe peny spôsobujúcej možný únik vody.

A KO JU POUŽÍVAŤ A OBSLUHOVAŤ

■ Opätovné naplnenie sol'ou

Ak je nádoba na sol' prázdna, kontrolka opätovného naplnenia soli sa počas prevádzky automaticky zapne. Sol' sa má opäť naplniť po ukončení cyklu. Odporúčame, aby sa sol' opäť doplnila vždy pred spustením nasledovnej operácie tak, ako je uvedené na predchádzajúcej strane. To okamžite zriadi a odoberie nadbytočný sol'ný roztok.

Ak kontrolka svieti, znamená to, že komora pre sol' je skoro prázdna. Čo možno najskôr opäť naplňte komoru pre sol'.



Upozornenie

- Po naplnení sol'ou môže chvíľu trvať, kým sa kontrolka vypne.
- Ak je ovládač nastavený na "H0", nie je potrebné komoru naplniť sol'ou, keďže sa počas činnosti umývačky riadu nespotrebováva sol'. Ak je ovládač nastavený medzi "H1" a "H7", do dávkoča musí byť pridaná sol'.

▲ POZOR

Do nádoby pre sol' nenalievajte prostriedok na umývanie riadu. To by poškodilo zmäkčovač vody.

9. Sušenie

- Ako pomôcku pre sušenie odporúčame, aby sa po každom cykle úplne otvorili dvere.

10. Test energie (EN50242)

- Spotrebič naplnený v súlade so štandardnými špecifikáciami.
- Príklad naplnenej umývačky riadu : s.41~43
- Výkon : 14 miestne nastavenia
- Kurz porovnateľnosti : Eco
- Nastavenie pomocného prostriedku na oplachovanie : 4
- Referencia na prostriedok na umývanie riadu : 8 g prostriedku na umývanie riadu vo vnútri dverí a náplň 27 g do dávkoča prostriedku.
- Výškovo nastaviteľný kôš tvaru U sa musí vložiť do najvyššej polohy.
- Deklarovaná hodnota emisie hluku tohoto spotrebiča je...43dB(A), čo predstavuje hladinu A akustického výkonu vzhľadom na referenčný akustický výkon 1pW. Zbierka zákonov č. EN50242.

● **Stlačte tlačidlo "Power(El. nap.)"**

● **Skontrolujte, či je v jej pomocný prostriedok na oplachovanie a sol'**

Ak je potrebné opätovné naplnenie, rozsvietia sa príslušné kontroly.

● **Otvorte dvere a skontrolujte filtre**

Zabezpečte, aby boli čisté a správne vložené (pozri "Pokyny pre údržbu používateľa").

● **Vložte riad**

Odstráňte potraviny.
Vyťahnite spodný kôš, upravte tanieri a riad.
Vyťahnite horný kôš, upravte šálky, poháre atď.

▲ UPOZORNENIE

Nevkladajte riad do horného koša, ak je spodný kôš vyťahnutý a naložený.

● **Zabezpečte, aby sa mohli ramená ostrekovačov vol'ne otáčať**

● **Zmerajte prostriedok na umývanie riadu**

Do dávkovača pridajte požadované množstvo prostriedku na umývanie riadu a uzavrite veko.

● **Nastavte a spustíte program**

Pre vol'bu požadovaného programu stlačte tlačidlo programu.

Po 5 sekundách sa spotrebič spustí.

V prípade potreby zvol'te voliteľnú funkciu patriacu k požadovanému programu.

Kontroly programu a všetky fázy programu sa zapnú.

Pred spustením okno displeja zobrazuje dobu chodu zvoleného programu.

Po spustení okno displeja zobrazuje zvyšný čas. V okne displeja sa spustí odpočítavanie času po minútach.

Ak sú počas programu dvere otvorené, bezpečnostné zariadenie zabezpečí, aby sa spotrebič zastavil.

Ak sa dvere opäť zatvoria, program sa spustí od miesta, kde bol prerušený.

● **Na konci umývacieho programu**

Na digitálnom displeji sa zobrazí "End" a rozoznie siréna. A neskôr sa umývačka riadu z dôvodu bezpečnosti a úspory energie automaticky vypne.

Ak zvolíte funkciu "UV", po sterilizácii sa umývačka riadu automaticky vypne.

Ak zvolíte funkciu "Cool Dry - St. suš.", na displeji sa zobrazí "Cd", čo zobrazuje, že umývačka riadu je v režime "Cool Dry - St. suš.". A potom neskôr sa umývačka riadu automaticky vypne.

▲ UPOZORNENIE

Najprv vyprázdnite spodný kôš a potom horný. Tým sa zabráni kvapkaniu vody z horného koša na tanieri pod ním.

▲ POZOR

Vo všeobecnosti nie je vhodné otvárať dvere, ak je spotrebič v činnosti.

Ak sú počas programu dvere otvorené, bezpečnostné zariadenie zabezpečí, aby sa spotrebič zastavil.

Ak sú dvere otvorené počas horúcej fázy alebo ihneď potom, ako sa program ukončil, je nutné dávať pozor, lebo môže unikať para.

▲ UPOZORNENIE

Dvere nesmú byť ponechané otvorené, lebo to môže predstavovať zvýšené riziko.

- Doba chodu sa môže meniť podľa teploty, tlaku vody a napätia.
- Doba chodu nezahrňuje "St. suš. - 60min".

Program	UMYTIE		OPLÁCHNUTIE				SUŠENIE	STUDENÝ SUŠENIE
	Predbežné umytie	Hlavné umytie	Opláchnutie 1	Opláchnutie 2	Opláchnutie 3	oplachovanie s ohrevom		
Dvojnásobné umytie (Dual Wash)	40 °C	60 °C				70 °C		
Automatika (Auto)	<i>Postup v programe je optimalizovaný a prispôsobený podľa toho, aký je riad špinavý.</i>							
Ekologické (Eco)		43 °C				60 °C		
Jemné (Gentle)		45 °C				70 °C		
Rýchle (Quick)		50 °C	50 °C			65 °C		
Predbežné umytie (Pre Wash)								

Dvojnásobné umytie

Tento program je ideálny pre veľmi znečistený riad, hlavne hrnce, panvice a taniere.

Tento program je vhodný na ovládanie úrovne prúdu vody každého ramena ostrekovačov samostatne.

Automatika

Počas programu Auto je stupeň znečistenia tanierov určený množstvom vody.

Podľa stupňa znečistenia program automaticky nastaví dobu umývania a teplotu. Následkom toho je udržiavaná čo najnižšia spotreba energie a vody. "F" na displeji znamená, že snímač sníma stav umývačky riadu.

Ekologické

Tento program ponúka najefektívnejšiu spotrebu energie a vody pre dobrú kvalitu umývania. Odporúča sa, aby sa používal vždy.

■ **Auto Restart**

Ak sa umývačka riadu vypne pri poruche elektrického napájania, spustí sa s rovnakým nastavením od miesta, kde sa zastavila, ak stlačíte znova tlačidlo **Power(EI. nap.)**.

Jemné

Tento program je určený pre umývanie jemného riadu, napr. pohárov.

Rýchle

Môže sa použiť pre mierne znečistené nedávno používané taniere a riad. Ak zvolíte program "Quick(Rýchle)", po jeho ukončení sa automaticky vykoná funkcia "Cool Dry(St. suš)" pre lepšie vysušenie.

Predbežné umytie

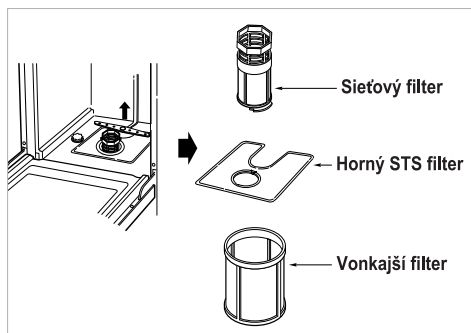
Tento program sa môže použiť len pre odstránenie nečistôt pred ručným umytím riadu.

NÁVOD NA ÚDRŽBU

Aby sa zabránilo vznikom problémov a nesprávnej obsluhu, je dôležité v pravidelných intervaloch skontrolovať filtre a ramená ostrekovačov.

Filtre

- Najprv odoberte spodný kôš.
- Sieťový filter otáčajte oproti smeru pohybu hodinových ručičiek.
- Vyberte sieťový filter, horný STS filter a vonkajší filter.
- V prípade potreby ich vyčistite.
- Opätovne ich nasad'te v opačnom poradí.



- Po každom cykle vyčistite filter pre lepšie výsledky pri umývaní.
- Pred spustením skontrolujte, či je filter správne namontovaný. Ak filter nie je namontovaný správne, môžete dosiahnuť slabé výsledky pri umývaní.

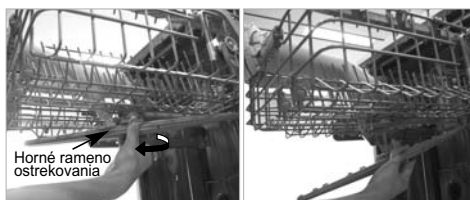
Dolné rameno ostrekovania

- Skontrolujte, či nie sú otvory prúdenia vody upchaté.
- Ak je potrebné vyčistenie, odoberte rameno jeho vytiahnutím.
- Vyčistite rameno ostrekovania a vymeňte ho vytiahnutím smerom dole.



Horné rameno ostrekovania

- Vytiahnite horný kôš smerom dopredu.
- Skontrolujte, či nie sú otvory prúdenia vody upchaté.
- Ak je potrebné vyčistenie, odoberte rameno odskrutkovaním matice.
- Vyčistite rameno ostrekovania a vymeňte ho v opačnom poradí.



NÁVOD NA ODSTRAŇOVANIE PORÚCH

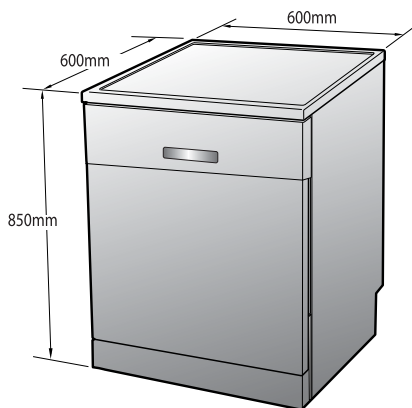
- Ak dôjde k problému, skontrolujte nižšie, či je ho možné vyriešiť.
- V prípade nepríjemnej situácie, že sa problém nedá odstrániť, skontaktujte sa so servisným technikom.

Problém	Možné príčiny	Riešenie
Ak sa zapne elektrické napájanie, nerozsvietia sa žiadne kontrolky.	<ul style="list-style-type: none"> • Siet'ová zástrčka nie je správne zasunutá do zásuvky. • Poistky sú vypálené alebo je zopnutý elektrický istič. • Električka v dome bola vypnutá. 	<ul style="list-style-type: none"> • Skontrolujte zástrčku. • Skontrolujte elektriku. • Zavolajte servis.
Spotrebič sa nespustí.	<ul style="list-style-type: none"> • Dvere nie sú úplne uzavreté. • Nie je stlačené tlačidlo Štart. 	<ul style="list-style-type: none"> • Uzavrite vierka. • Stlačte tlačidlo Start.
Ramená ostrekovačov sa neotáčajú hladko.	<ul style="list-style-type: none"> • Uloženie ramien ostrekovačov je zaseknuté časticami potravín. 	<ul style="list-style-type: none"> • Vyčistite otvory ramena ostrekovačov.
Po umývaní zostanú na umývačke riadu biele usadeniny.	<ul style="list-style-type: none"> • Množstvo prostriedku na umývanie riadu a oplachovania je nastavené nesprávne. • Nádoba na sol' je prázdna. • Veko nádoby na sol' nie je bezpečne naskrutkované. 	<ul style="list-style-type: none"> • Skontrolujte prostriedok na umývanie riadu a oplachovanie. • Skontrolujte nádobu na sol' alebo veko.
Na skle zostanú čmuhy.	<ul style="list-style-type: none"> • Nadávkované je príliš málo pomocného prostriedku na oplachovanie. 	<ul style="list-style-type: none"> • Naplňte pomocný prostriedok na oplachovanie.
Výsledky sušenia nie sú uspokojivé.	<ul style="list-style-type: none"> • Nadávkované je príliš málo pomocného prostriedku na oplachovanie. 	<ul style="list-style-type: none"> • Nastavte hladinu nádoby pre pomocný prostriedok na oplachovanie.
Výsledky umývania nie sú uspokojivé.	<ul style="list-style-type: none"> • Nesprávne množstvo prostriedku na umývanie riadu. • Nesprávne uložený riad alebo preplnenie umývačky. • Filtre sú upchaté. • Otvory prúdenia vody ramien ostrekovačov sú upchaté. • Otáčanie ramien ostrekovačov je zaseknuté riadom. • Zvolený bol nevhodný program. 	

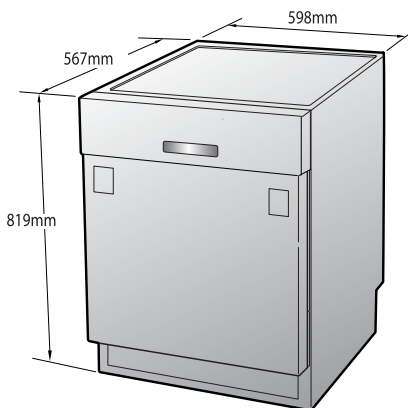
NÁVOD NA ODSTRAŇOVANIE PORÚCH

Problém	Možné príčiny	Riešenie
Displej zobrazuje kód "OE". (Voda nie je odčerpaná.)	<ul style="list-style-type: none"> • Vypúšťacia hadica je zlomená. • Filter je upchatý. • Problém s motorom. (Motor umývania alebo vypúšťania) 	<ul style="list-style-type: none"> • Napnite hadicu(e). • Vyčistite filter. • Ak neviete vyriešiť problém, zavolajte servis.
Displej zobrazuje kód "IE".	<ul style="list-style-type: none"> • Nie je prívod vody. • Vodovodný kohútik nie je otvorený. • Snímač vody má problém. 	<ul style="list-style-type: none"> • Skontrolujte vodovodný kohútik. • Ak neviete vyriešiť problém, zavolajte servis.
Displej zobrazuje kód "EI". (Automaticky ovládané vypúšťacie čerpadlo.)	<ul style="list-style-type: none"> • Z hadicových prípojok uniká voda. • Poškodenie jednotky bolo spôsobené únikom vody. 	<ul style="list-style-type: none"> • Uzavrite vodovodný kohútik a vytiahnite elektrickú zástrčku. • Zavolajte servis.
Displej zobrazuje kód "FE". (Automaticky ovládané vypúšťacie čerpadlo.)	<ul style="list-style-type: none"> • Privádzané je veľa vody, než je normálna hladina vody. • Existuje problém so vstupným ventilom. 	
Displej zobrazuje kód "HE".	<ul style="list-style-type: none"> • Obvod ohrevu vody je poškodený. 	
Displej zobrazuje kód "tE".	<ul style="list-style-type: none"> • Problém s termostatom alebo veľmi vysoká teplota vody na vstupe. 	
Displej zobrazuje kód "LE".	<ul style="list-style-type: none"> • Problém s motorom. 	
Displej zobrazuje kód "CE".	<ul style="list-style-type: none"> • Problém s motorom. 	

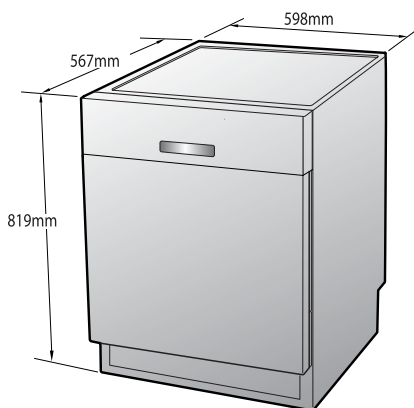
D1420W(L,M,T,B,C,D,A)F
D1421W(L,M,T,B,C,D,A)F



D1420W(L,M,T,B,C,D,A)B
D1421W(L,M,T,B,C,D,A)B



D1420W(L,M,T,B,C,D,A)U
D1421W(L,M,T,B,C,D,A)U



Výkon	14 miestne nastavenia
Hmotnosť	Pozri štítok s údajmi
Elektrické napájanie	Pozri štítok s údajmi
Spotreba energie	Pozri štítok s údajmi
Tlak privodu vody	50 ~ 800 kPa