



دفتربه راهنمای ماشین ظرفشویی

مدل: D1420W(L,M,T,B,C,D,A)F(B,U)

D1421W(L,M,T,B,C,D,A)F(B,U)

WZ-6805WF

WZ-6805MF

لطفاً پیش از استفاده از ماشین ظرفشویی این دفترچه راهنما را به دقت مطالعه کنید. آن را برای استفاده ی بعدی نگه دارید.

فهرست فنی

۳ نکات ایمنی و هشدارها

۵ دستورالعمل های نصب

۹ نام قطعات

۱۰ عملکرد دکمه های کنترل

۱۳ پیش از استفاده از دستگاه برای نخستین بار

۱۵ نحوه ی استفاده و عملکرد

۲۱ ترتیب عملکرد

۲۲ برنامه

۲۳ دستورالعمل های نگهداری

۲۴ راهنمای عیب یابی

مشخصات فنی

دستورالعمل های مهم ایمنی

هدارها - هنگام استفاده از ماشین ظرفشویی به موارد احتیاطی از جمله نکات زیر توجه داشته باشید.



■ هنگام استفاده

- فقط از ظروف خانگی مناسب برای شستشو در ماشین ظرفشویی استفاده شود.
- (استفاده از ظروفی که در برابر حرارت مقاوم نیستند و همچنین ظروف دارای تزئینات فلزی مجاز نیست.)
- از به کار بردن هرگونه حلال در ماشین ظرفشویی خودداری کنید. ممکن است منجر به انفجار یا آتش سوزی شوند.
- از پاشیدن آب بر روی دستگاه خودداری کنید.
- ممکن است منجر آسیب قطعات برقی یا شوک الکتریکی شود.
- هنگامی که در ماشین ظرفشویی باز است از نشستن بر روی آن یا وارد آوردن فشار خودداری کنید. این عمل منجر به تغییر شکل یا آسیب ماشین ظرفشویی تان می شود.
- از به کار بردن مواد شوینده دستی خودداری نمایید.
- مواد شوینده ظرفشویی باید برای استفاده معمولی به کار روند.
- این دستگاه مجهز به عملکرد ایمنی است که به هنگام قرار دادن بیش از حد ظروف در آن به طور خودکار متوقف می شود.
- مواد شوینده ظرفشویی قلیایی هستند. بنابراین بلعیده شدن آن بسیار خطرناک است. از تماس آن با پوست و چشمها خودداری کرده و در هنگامی که در آن باز است کودکان را از آن دور نگه دارید.
- پس از هر بار استفاده از ماشین ظرفشویی، محفظه مواد شوینده را بررسی نموده تا تمام نشده باشد.

■ برای ایمنی کودک

- به منظور پیشگیری از تغییر تنظیمات توسط کودک، با فشار دکمه Child Lock می توانید دکمه ها را قفل کنید.
- مواد شوینده و براق کننده را دور از دسترس کودکان نگهدارید.
- اجازه کار با ماشین ظرفشویی را به کودکان ندهید.
- افراد نوجوان باید همواره تحت نظارت افراد بزرگسال با ماشین ظرفشویی کار کنند.

- لطفا پیش از استفاده از ماشین ظرفشویی برای نخستین بار، این دفترچه راهنما را به دقت مطالعه کنید.
- این دفترچه حاوی نکات مهمی پیرامون نصب، استفاده و نگهداری از ماشین ظرفشویی تان است.
- کارخانه در قبال عیوبی که حاصل از غفلت از این نکات و دستورالعمل های ایمنی باشد، مسئول نیست.
- این ماشین ظرفشویی برای استفاده خانگی عادی طراحی شده است.
- استفاده از ماشین ظرفشویی برای کاربرد تجاری و یا سایر موارد مجاز نیست.
- افراد ناتوان و یا افراد نوجوان بدون نظارت افراد بزرگسال نباید از این دستگاه استفاده کنند.
- دستگاه را بلافاصله پس از تحویل از نظر سلامتی شکل ظاهری بررسی کنید. در صورت آسیب دیدگی محصول مراتب را بدون تأخیر به فروشنده اطلاع دهید.

■ در هنگام نصب

- اتصالات برقی باید مطابق برچسب باشند.
- ایمنی برقی فقط زمانی قطعی است که سیستم اتصال زمین منزل تان مطابق مقررات برق منطقه ای باشد. (استفاده از سیم سیار مجاز نیست.)
- در صورتی که دمای آب از ۶۵ درجه سانتی گراد فراتر رود، تنظیمات گرم کن آب را بررسی و تنظیم کنید. اگر دمای آب داغ پایین تر از ۶۵ درجه سانتی گراد نرود، ماشین ظرفشویی را باید به آب سرد متصل نمود.
- در صورت آسیب سیم برق، به منظور پیشگیری از خطر باید توسط مرکز خدمات یا افراد متخصص واجد شرایط تعویض شود.
- این دستگاه باید در وضعیتی باشد که دسترسی به دو شاخه آسان باشد.
- برای اتصال دستگاه به جریان آب از شلنگ نو استفاده کنید. استفاده از شلنگ های کهنه مجاز نیست.

اخطار

هدشار پیرامون سیم برق

توصیه می شود همواره لوازم برقی را به یک پریز اختصاصی متصل کنید؛ یعنی این که پریز برق فقط به یک دستگاه اختصاص داشته و از به کار بردن انشعاب و سه راهی خودداری نمایید. به صفحه مشخصات فنی این دقت رچه راهنما مراجعه کنید. از اتصال چندین دو شاخه به پریز دیواری خودداری نمایید. چرا که اتصال چندین دو شاخه منجر به شل شدن یا خرابی پریز می شود. همچنین سیم های بلند و طولانی، سیم های خشک شده، ترک خورده یا آسیب دیده می توانند خطرناک باشند. هر یک از شرایط فوق ممکن است منجر به شوک الکتریکی یا آتش سوزی شود. هر چند وقت یک بار سیم وسایل برقی را بررسی و کنترل کنید و در صورت مشاهده ایراد وسیله برقی را از پریز بیرون کشیده و برای تعویض سیم با همان نوع اصلی با مرکز خدمات تماس بگیرید. سیم برق را از آسیب های فیزیکی یا مکانیکی نظیر تا شدن، پیچ خوردن، له شدن، ماندن لای در یا در زیر پا محافظت کنید. توجه خاصی به دو شاخه ها، پریزهای دیواری و محلی که سیم از آنجا عبور کرده است داشته باشید.

اخطار

دستورالعمل هایی که باید در شرایط زیر رعایت کرد:

استفاده از این دستگاه توسط افراد (از جمله کودکان) ناتوان، دارای مشکلات ذهنی یا ناآگاه مجاز نیست مگر با نظارت افراد بزرگسال. مراقب کودکان باشید تا از دستگاه به عنوان وسیله بازی استفاده نکنند.

موارد زیر را به خاطر بسپارید

راهنمای اتصال زمین

این دستگاه باید مجهز به اتصال زمین باشد. در صورت بروز ایراد یا اتصالی، اتصال زمین خطر شوک الکتریکی را با کاهش قدرت جریان برق می کاهش دهد. این دستگاه مجهز به سیم دارای اتصال زمین و دو شاخه مخصوص اتصال زمین می باشد. این دو شاخه را باید به پریز مناسبی که مطابق قوانین محلی نصب شده است، متصل کنید.

هدشار - اتصال نادرست دو شاخه مجهز به اتصال زمین منجر به خطر شوک الکتریکی می شود. در صورت داشتن تردید در مورد اتصال زمین دستگاه از متخصص برق یا مرکز خدمات مجاز کمک بگیرید. در صورتیکه پریز دیواری مناسب حال دو شاخه نیست، از ایجاد هرگونه تغییر در دو شاخه خودداری کرده و برای نصب پریز مناسب از یک متخصص برق کمک بگیرید.

معدوم نمودن وسایل قدیمی

۱. علامت سطل زباله چرخ دار و ضربدر بر روی آن به معنای آن است که محصول تحت پوشش قوانین European Directive 2002/96/EC است.
۲. تمامی لوازم برقی و الکترونیکی باید مسقل از زباله های عادی و مطابق قوانین شهرداری محل معدوم شوند.
۳. دفع وسایل قدیمی به روش صحیح به حفظ محیط زیست و سلامتی انسان کمک می کند.
۴. برای کسب اطلاعات بیشتر پیرامون معدوم کردن وسایل قدیمی با شهرداری محل، سازمان بازیافت و یا فروشگاه های محصول را از آنجا خریداری کرده اید، تماس بگیرید.



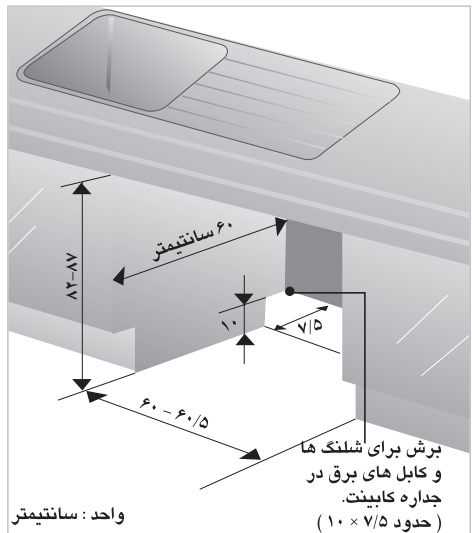
⚠ هشدار

نصب امور برقی/ لوله کشی این دستگاه باید توسط متخصص برق / لوله کش یا فرد واجد شرایط صورت گیرد.

مرحله ۱:

آماده نمودن روزنه کابینت

- ۱ این دستگاه ظرفشویی برای قرارگیری مطابق شکل زیر طراحی شده است.
- ۲ برای اتصال آسان به لوله آب و فاضلاب، محلی در نزدیکی سینک ظرفشویی را انتخاب کنید.
- ۳ برای تخلیه مناسب آب، ماشین ظرفشویی نباید در فاصله بیش از ۳ متر نصب شده باشد.
- ۴ اگر ماشین ظرفشویی در کنج نصب شده است، حداقل باید ۵ سانتی متر فضا بین ماشین ظرفشویی و کابینت یا دیوار مجاور ایجاد شود.



چوب خام (فاقد پوشش رنگی) اطراف ماشین ظرفشویی باید با رنگ ضد آب یا درزگیر پوشانیده شود تا باد نکند.

مرحله ۲:

آماده سازی برای سیم کشی

⚠ اخطار

به منظور ایمنی، قبل از نصب فیوز منزل را باز کنید. از به کار بردن سیم سیار یا سه راهی خودداری کنید. سیم کشی و اتصال زمین باید مطابق با قوانین محلی باشد.

- ۱ شرایط برق دستگاه از لحاظ ولتاژ و هرتز باید مطابق آنچه که در دفترچه راهنما ذکر شده است باشد و همچنین باید دستگاه دارای پریز مستقل و مجهز به اتصال زمین باشد. پریز باید مجهز به فیوز ۱۵ آمپر یا فیوز تاخیر زمانی باشد. سیم کشی باید دارای دو سیم و اتصال زمین باشد.
- ۲ دوشاخه باید در دسترس و در فاصله ۱/۲ متری از پهلو ماشین ظرفشویی باشد. از قرار گرفتن ماشین ظرفشویی در جلوی پریز خودداری کنید. (به شکل ۷ مراجعه شود).
- ۳ دوشاخه باید دارای اتصال زمین صحیح و مناسب باشد در صورت داشتن تردید از متخصص برق کمک بگیرید. از اتصال دوشاخه سایر دستگاه ها به پریز ماشین ظرفشویی خودداری کنید.

ولتاژ خطرناک

برای مشخص کردن خطرات ناشی از ولتاژهای خطرناک.

5036

توجه - در صورت وجود علامت خطر باید قوانین مربوط به ISO 3864 اعمال شود.



مرحله ۳:

آماده کردن ماشین ظرفشویی برای نصب

مرحله ۴:

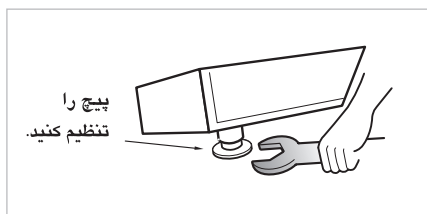
نصب ماشین ظرفشویی در کابینت

۱ پیش از سر دادن ماشین ظرفشویی به داخل کابینت، با استفاده از یک متر تمامی طول های لازم و تنظیمات مربوط به تعادل را اندازه گیری کنید.

۲ ماشین ظرفشویی را به دقت به محل سر دهید. از این که شلنگ تخلیه داخل کابینت کشیده نشده یا تا نشده باشد اطمینان حاصل کنید.

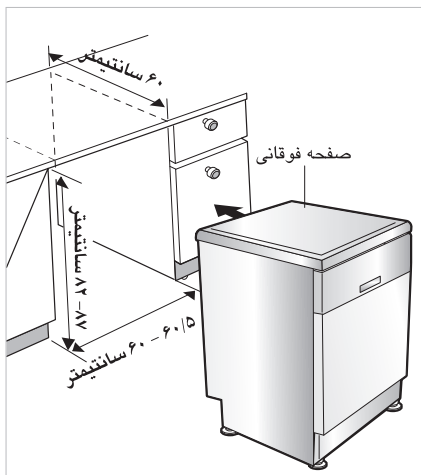
۱ ماشین ظرفشویی را به پشت بخوابانید.

۲ مطابق شکل زیر پایه ها را تنظیم و به ارتفاع دلخواه برسانید.



⚠ هشدار

در صورتی که ارتفاع کابینت کمتر از ۸۵ سانتی متر باشد، شما باید ۲ پیچ مربوط به صفحه فوقانی را باز کرده و آن را بردارید.



مرحله ۵:

اتصال لوله تخلیه

- وقتی شلنگ تخلیه به لوله شاغولی مستقل متصل شده باشد، لازم است که اتصال محفوظ از هوا ایجاد شود. به شکل ب مراجعه شود

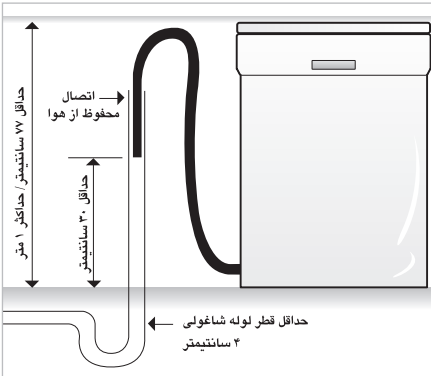
۱ در صورتی که انتهای شلنگ در لوله تخلیه سفت نمی شود، از یک رابط لاستیکی (تعبیه نشده) که نسبت به حرارت و مواد شوینده مقاوم باشد استفاده کنید.

۲ این رابط را باید از فروشگاه های مربوط به لوله و اتصالات خریداری نمایید.

۳ در شکل الف و ب دو نوع اتصال نشان داده است.

تویی به شکل "S" باید کاملا تمیز و عاری از هرگونه انسداد باشد البته اگر چنانچه از این نوع تخلیه استفاده می کنید. برای پیشگیری از خروج بوی بد، یکی از روشهای زیر را مورد استفاده قرار دهید:

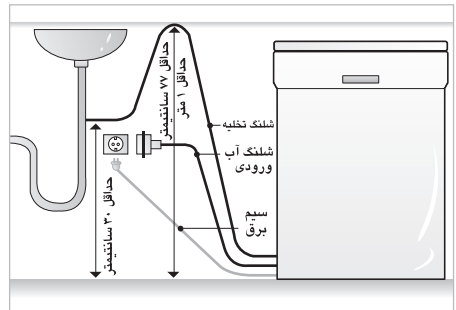
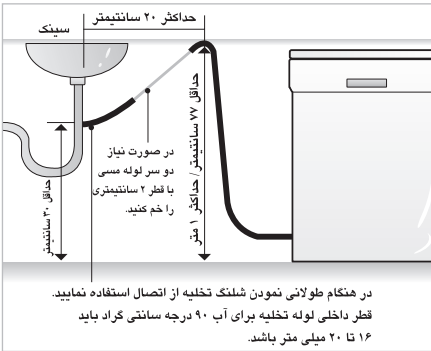
- وقتی شلنگ تخلیه به زانویی "S" سینک یا فاضلاب متصل شده باشد، شلنگ باید به زیر صفحه بسته و ثابت شود.



شکل ب : اتصال تخلیه - لوله شاغولی

طویل نمودن شلنگ تخلیه

شلنگ تخلیه را مطابق شکل زیر بلند کنید.



شکل الف

⚠ هشدار

هنگام اتصال یا بلند نمودن شلنگ تخلیه، از تا نشدن شلنگ تخلیه اطمینان حاصل کنید. خمیدگی ها باید دارای شعاع ۴۰ میلی متر باشند.

مرحله ۶:

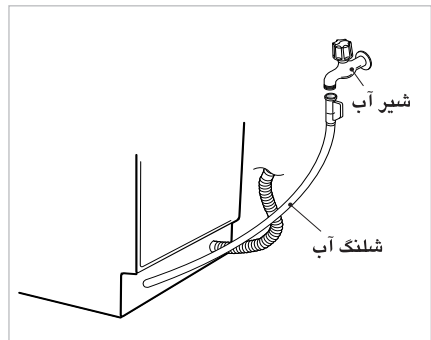
اتصال به لوله آب

۱ شلنگ آب را مطابق شکل به شیر آب متصل کنید. (برخی مدل ها دارای شلنگ و شیر می باشند)
این ماشین ظرفشویی را می توان هم به آب سرد و هم به آب گرم متصل نمود. اگر دمای آب پایین تر از ۶۵ درجه سانتی گراد نرود، ماشین ظرفشویی را باید به آب سرد متصل نمود.

۲ در هنگام اتصال به منظور پیشگیری از نشتی آب از نوار درزگیر یا موارد مشابه استفاده شود.

از این که شلنگ تا نشده یا زیر چیزی نمانده است اطمینان حاصل کنید.

برای دستگاه از شلنگ های جدید استفاده کرده و از استفاده مجدد شلنگ های قدیمی خودداری کنید.



مرحله ۷:

بررسی نهایی و سرهم بندی

۱ شلنگ آب را که به لوله آب متصل شده است سفت کنید. سیم برق را به پریز دارای اتصال زمین متصل کرده و دستگاه را روشن کنید.

۲ پس از نصب و پیش از استفاده ماشین ظرفشویی برای نخستین بار، ما توصیه می کنیم که ماشین ظرفشویی را در حالت **Quick** قرار داده و یک بار آن را به کار بیندازید. در این مرحله از نبود مشکل یا نشتی آب اطمینان حاصل خواهید کرد. هنگام استفاده از ماشین ظرفشویی برای نخستین بار ممکن است صدای بلندی شنیده شود در صورت بروز چنین موردی ماشین ظرفشویی را خاموش و دوباره آن را روشن کنید.

مرحله ۸:

نحوه تراز کردن ماشین ظرفشویی

پس از نصب ماشین ظرفشویی، چنانچه متوجه کمی چسبندگی به ماشین ظرفشویی به هنگام باز کردن یا بسته شدن شدید، یعنی این که باید ماشین ظرفشویی را تراز کنید.

وضعیت ۱. چنانچه در به طرف راست تمایل دارد

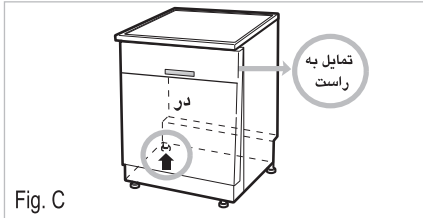


Fig. C

• چنانچه در به سمت راست تمایل دارد، به شکل C نگاه کنید و مراحل زیر را دنبال نمایید:

- ۱) پایه چپ طرف عقب ماشین ظرفشویی را در خلاف جهت حرکت عقربه های ساعت بچرخانید تا به ارتفاع لازم برسد.
 - ۲) باز شدن در را بررسی کنید و در صورت نیاز مجدداً مرحله فوق را تکرار کنید تا باز و بسته شدن در عادی شود.
- زمانی که دستگاه به طور صحیح تراز شود دیگر نباید تمایل، چسبندگی در یا صدای فرسایش شنیده شود.

وضعیت ۲: در صورتی که در به طرف چپ تمایل داشته باشد

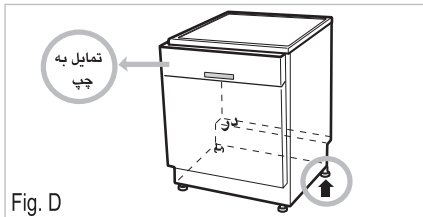
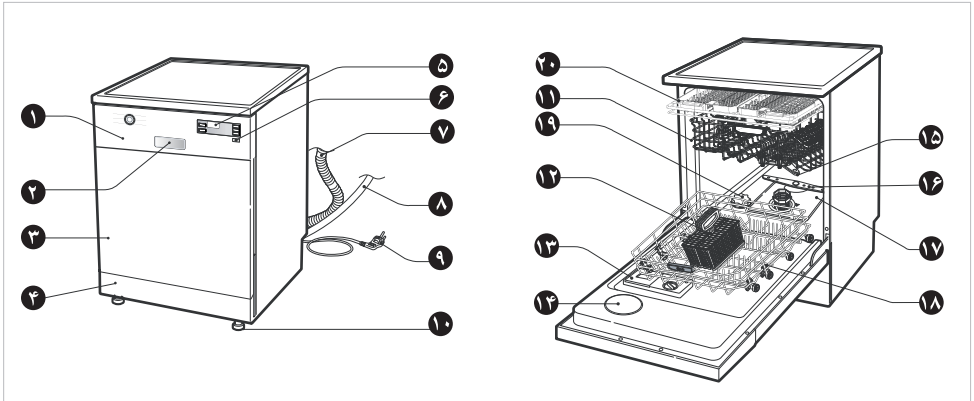


Fig. D

• اگر در به طرف چپ تمایل داشته باشد، به شکل D نگاه کنید و مراحل زیر را دنبال نمایید.

- ۱) باز شدن در را بررسی کنید در صورت داشتن چسبندگی یا وجود صدای غیرعادی
 - ۲) باز شدن در را بررسی کنید در صورت نیاز به تنظیم مرحله فوق را تکرار کنید تا زمانی که باز و بسته شدن در عادی شود.
- وقتی که ماشین ظرفشویی تراز شود دیگر به طرف چپ تمایل نداشته و یا صدایی شنیده نخواهد شد.



- | | |
|------------------------------|----------------------|
| ۱۰. پایه ی تنظیم ارتفاع | ۱. پانل دکمه ها |
| ۱۱. طبقه فوقانی | ۲. دستگیره در |
| ۱۲. قسمت قاشق و چنگال | ۳. قاب جلو |
| ۱۳. محل مواد شوینده و آب کشی | ۴. قاب تحتانی |
| ۱۴. درپوش منفذ | ۵. نمایشگر |
| ۱۵. بازوی آب پاش فوقانی | ۶. کلید روشن و خاموش |
| ۱۶. بازوی آب پاش تحتانی | ۷. شلنگ تخلیه |
| ۱۷. فیلتر | ۸. شلنگ آب ورودی |
| ۱۸. طبقه تحتانی | ۹. سیم برق |
| ۱۹. در ظرف نمک. | |
| ۲۰. طبقه قاشق و چنگال | |

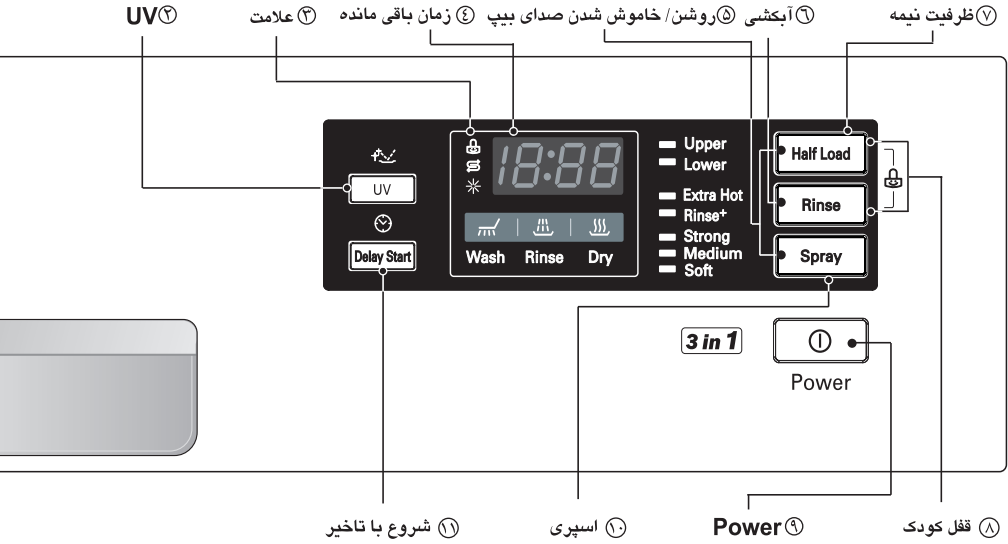
متعلقات



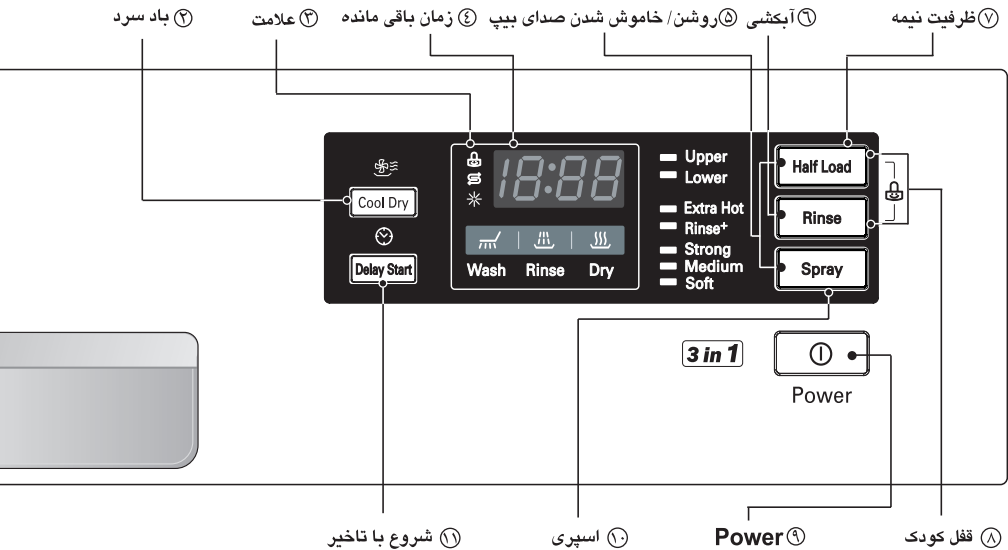
قیف

※ نمای ظاهری و مشخصات فنی بدون اطلاع قبلی قابل تغییر است.

مدل : D1420W(L,M,T,B,C,D,A)F(B,U)
WZ-6805MF / WZ-6805WF



مدل : D1421W(L,M,T,B,C,D,A)F(B,U)



① برنامه

Dual Wash (دوبار شستشو)

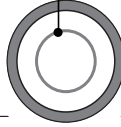
Auto (خودکار)

Pre Wash (خیس خوردن)

Eco (کم مصرف)

Quick (سریع)

Gentle (آرام)



① برنامه

Dual Wash (دوبار شستشو)

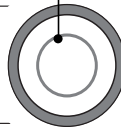
Auto (خودکار)

Pre Wash (خیس خوردن)

Eco (کم مصرف)

Quick (سریع)

Gentle (آرام)






① برنامه

- هنگام انتخاب برنامه این دکمه را فشار دهید.

② UV

- برای ضد عفونی کردن ظروف، دکمه UV را فشار دهید.
 - پس از پایان مرحله خشک کن، مرحله ضد عفونی با استفاده از لامپ UV انجام می شود.
 - در این لحظه، دکمه St در صفحه نمایش نمایان می شود.
 - وقتی در ماشین ظرفشویی را باز می کنید، لامپ UV خاموش می شود.
 - * هرگز با چشمان غیر مسلح به طور مستقیم به لامپ خیره نشوید.
- باد سرد**
- برای عملکرد بهتر خشک کن، این دکمه را فشار دهید.
 - این قسمت جزو برنامه نیست.
 - پس از پایان مرحله خشک کن، چند لحظه ای پنکه (فن) برای از بین رفتن رطوبت باقی مانده روشن می شود.
 - در این زمان، دکمه "Cd" در صفحه نمایش نمایان می شود.
 - در هر زمانی که بخواهید در را باز کرده و ظروف را درآورید.

③ علامت

- قفل کودک 
- نمک مخصوص بریزید. 
- مایع براق کننده بریزید. 

④ زمان باقی مانده

- پیش از شروع، زمان اجرای برنامه انتخاب شده در صفحه نمایش نشان داده می شود.
- پس از شروع، صفحه نمایش زمان باقی مانده را نشان می دهد.
- اگر ماشین ظرفشویی دچار اشکال شود، نوع ایراد نشان داده می شود.
- اگر این حروف خطا نمایان شوند، لطفاً به راهنمای عیب یابی در صفحه ۲۵ مراجعه کرده و دستورات را دنبال کنید.

"OE", "FE", "IE", "EI", "HE", "CE", "LE", "TE"

⑤ روشن / خاموش شدن صدای بیپ

- ماشین ظرفشویی باید روشن شود.
- با فشار هم زمان دکمه **Spray Half Load** عملکرد روشن / خاموش شدن صدای بیپ تنظیم می شود. سپس عبارت "On" در صفحه نمایش نمایان می شود.
- وقتی جریان برق قطع شود، عملکرد روشن / خاموش شدن صدای بیپ به طور خودکار لغو می شود.

⑥ آبکشی

- با فشار مجدد دکمه **Rinse** عملکرد حرارت، آبکشی اضافی، حرارت و آبکشی اضافی انتخاب می شود.
- اگر عملکرد **Extra Hot** را انتخاب کنید، دمای کارکرد تا ۸۰ درجه سانتیگراد افزایش می یابد. (شستشوی اضافی، خودکار، کم مصرف)
- وقتی **Rinse +** را انتخاب کنید، دوره آبکشی اضافی اعمال می شود.

⑦ ظرفیت نیمه

- در صورت اندک بودن تعداد ظروف، برای صرفه جویی در مصرف انرژی فقط از سبد تحتانی یا فوقانی استفاده کنید.
- با هربار فشار، فقط **سبد تحتانی** یا فقط **سبد فوقانی** انتخاب می شود.
- اگر این دکمه را انتخاب نکنید، مکاشین به طور متغیر کار خواهد کرد یعنی بازوی تحتانی و فوقانی به طور متناوب عمل خواهند کرد.

⑧ قفل کودک

- برای پیشگیری از تغییر تنظیمات، از دکمه های کنترل برای قفل یا آزاد کردن استفاده کنید.
- در صورت قطع جریان برق این عملکرد به طور خودکار لغو می شود.
- برای قفل یا آزاد کردن، دکمه های **Rinse** و **Half Load** را به طور هم زمان برای چند ثانیه فشار دهید.

⑨ Power

- برای کارکرد این دکمه را فشار دهید تا دستگاه روشن شود.
- پس از روشن شدن دستگاه، به منظور ایمنی و صرفه جویی به طور خودکار خاموش خواهد شد.
- در صورت بروز شرایط غیرعادی برای دستگاه، دستگاه به منظور ایمنی به طور خودکار خاموش خواهد شد.

⑩ اسپری

- بار هربار فشار این دکمه، میزان تزریق آب به طور مرحله ای به قوی، متوسط و نرم تغییر می کند.

⑪ شروع با تاخیر

- برای تاخیر در شروع برنامه انتخابی تان، این دکمه را فشار دهید.
- با فشار این دکمه زمان تا ۱ ساعت افزایش می یابد.
- زمان تاخیر در شروع، از ۱ تا ۱۹ ساعت قابل تنظیم است.

تنظیم سختی آب

※ پیش از استفاده از ماشین ظرفشویی باید میزان سختی آب را بررسی کرده و میزان سیستم نرم کننده را تنظیم نمایید.

> میزان سختی آب <

°dH	°fH	°Clarke	mmol/l	°L
0-3	0-6	0-4	0-6	H0
4-6	7-11	5-8	0.7-1.1	H1
7-9	12-16	9-11	1.2-1.6	H2
10-12	17-21	12-15	1.7-2.1	H3
13-16	22-29	16-20	2.2-2.9	H4
17-21	30-37	21-26	3.0-3.7	H5
22-30	38-54	27-38	3.8-5.4	H6
31-50	55-89	39-62	5.5-8.9	H7


(*): میزان سیستم نرم کننده

مرحله ۱. بررسی و یافتن میزان سختی آب

روش ۱

(۱) بررسی میزان سختی آب (شرکت آب منطقه در این خصوص می تواند شما را راهنمایی کند).
میزان سیستم نرم کننده آب را بر اساس میزان سختی آب تنظیم کنید.
به مرحله ۲ مراجعه شود.

روش ۲

(۱) با استفاده از نوار آزمایش (تست) میزان سختی آب را بررسی نمایید. ()
(۲) روند آزمایش

① مدت ۱ ثانیه تمامی نوار آزمایش را در آب فرو کنید. (نه در آب در حال جریان)

② آب اضافی روی نوار آزمایش را تکان دهید و مدت ۱ دقیقه صبر کنید.

رنگ سبز به قرمز- بنفش تغییر خواهد کرد.

③ تعداد خطوط قرمز- بنفش را بشمارید.

> میزان سختی آب <

تعداد مناطق (قرمز- بنفش)	دامنه سختی					کیفیت آب	میزان سیستم نرم کننده
	°d	°e	°f	mmol/l (Ca+Mg)	mg/l Ca		
Q	<7	<9	<12.5	<1.3	<50	نرم	H0, H1
R	7-14	9-17.5	12.5-25	1.3-2.5	50-100	کمی سخت	H2, H3
S	14-21	17.5-26	25-37	2.5-3.8	100-150	سخت	H4, H5
T	>21	>26	>37	>3.8	>150	خیلی سخت	H6, H7

$$1^{\circ}e = 14.25 \text{ mg/l CaCO}_3$$

$$1^{\circ}f = 10 \text{ mg/l CaCO}_3$$

$$1^{\circ}d = 10 \text{ mg/l CaO} (=1.78^{\circ}f) (=1.25^{\circ}e)$$

(۳) میزان سیستم نرم کننده ماشین ظرفشویی تان بر اساس میزان سختی آب تنظیم کنید. به مرحله ۲ مراجعه شود.

مرحله ۲. تنظیم سیستم نرم کننده آب ماشین ظرفشویی

با توجه به سختی آب منطقه، نرم کننده آب را تنظیم کنید. نرم کننده آب دارای ۸ درجه تنظیم است.

ماشین ظرفشویی در کارخانه برای میزان سختی آب H4 تنظیم شده است.

با استفاده از دکمه های روی پانل کنترل شما می توانید آن را بررسی و تغییر دهید.

۱. ابتدا از خاموش بودن ماشین ظرفشویی اطمینان حاصل کنید.

۲. دکمه های UV (Cool Dry) و Power را به طور همزمان فشار داده و نگه دارید.

۳. برای تغییر تنظیمات:

دکمه UV (Cool Dry) را فشار دهید و شکل مربوطه یک به یک تغییر می کند.

صفحه نمایش از H7 تا H1 تغییر خواهد کرد.

۴. به محض تنظیم صحیح میزان سختی، دکمه Spray را فشار دهید.

تنظیمات مربوط به سختی ذخیره می شود.

مرحله ۳. پر کردن نمک

این مدل دارای نرم کننده آب جهت نرم کردن آب سخت است.

برای استفاده صحیح لطفا این موارد را به دقت مطالعه کنید.

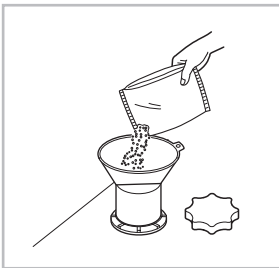
برای حاصل شدن نتایج رضایت بخش از شستشو، ماشین ظرفشویی نیاز به نرم کننده آب دارد در غیر این صورت لکه های آب بر روی ظروف و قسمت داخلی لیوان ها باقی خواهد ماند. چنانچه آب شیر از لحاظ سختی از حد مجاز فراتر رود، باید که نرم شود (سختی آب گرفته شود).

برای این منظور کافی است کمی نمک مخصوص به سختی گیر آب در ماشین ظرفشویی افزوده شود.

میزان نمک مورد نیاز براساس میزان سختی آب شیر تنظیم می شود.

■ پر کردن نمک برای نخستین بار

- سبب پائینی را در آورده و در محفظه نمک را در خلاف جهت حرکت عقربه های ساعت بچرخانید تا باز شود.
- پیش از استفاده از ماشین ظرفشویی برای نخستین بار محفظه نمک را پر کنید، گنجایش این محفظه ۱/۹ کیلوگرم است.
- برای سهولت در امر ریختن نمک از یک قیف استفاده کنید، از این که نمک مخصوص ماشین ظرفشویی است اطمینان حاصل کنید.
- پس از پر کردن نمک های ریخته شده در اطراف در را پاک کنید تا در خوب بسته شود. در محفظه نمک را خوب ببندید تا هیچ چیزی به داخل محفظه نفوذ نکند.



مرحله ۴. افزودن مواد براق کننده

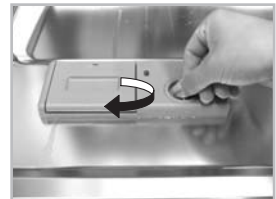
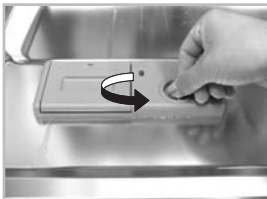
■ پر کردن محفظه

برای پر کردن محفظه مواد براق کننده، در آن را در خلاف جهت حرکت عقربه های ساعت چرخانده و در آورید.

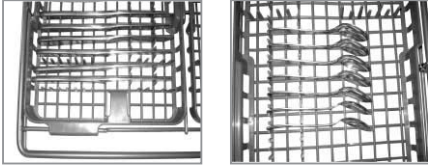
محفظه را تا آخرین حد از مواد براق کننده مرغوب پر کرده سپس در آن را قفل کنید.

در مرحله شستشوی نهایی مواد براق کننده به طور خودکار مصرف خواهند شد.

میزان استفاده از مواد براق کننده توسط کارخانه در هنگام نصب تنظیم شده است. چنانچه پس از شستشو متوجه لکه یا رد آب بر روی ظروف شیشه ای شدید شاید این تنظیمات نیاز به افزایش داشته باشند. برای این کار در محفظه را برداشته و فلش راهنما را به سطح بیشتری تنظیم کنید و سپس در را در محل قرار دهید. اگر در کف لیوان ها یا کف ماشین کف مشاهده کردید تنظیمات کمتری را انتخاب نمایید.



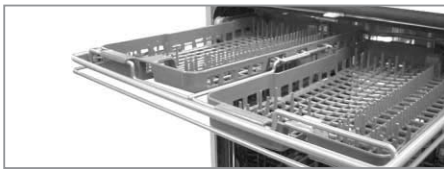
دسته قاشق، چنگال و کارد باید بین شاخک ها قرار گیرند.



اگر دسته های وسایل نقره خیلی ضخیم هستند، مطابق شکل زیر محل را معکوس کنید تا دستگیره ها رو به جهت دیگر شوند.

■ سینی قابل تنظیم

سینی هر طرف از لحاظ قرار گیری در موقعیت پایین یا بالا به مستقل تنظیم می شوند تا انواع مختلف وسایل در آن ها قرار گیرند.
هر سینی با بلند کردن آن به طرف بیرون و چرخاندن آن از جلو به پشت، تنظیم می شود.



■ طبقه قاشق و چنگال قابل تفکیک

چنانچه برای ظروف طبقه بالا به فضای بیشتری نیاز داشته باشید، کل طبقه قاشق و چنگال را می توان درآورد.

توجه:

همواره پیش از درآوردن طبقه، قاشق و چنگال ها را درآورید.

۱. قرار دادن ظروف در ماشین ظرفشویی

برای شستشوی بهتر، ظروف را همیشه مطابق دستورالعمل ها در ماشین ظرفشویی بچینید.

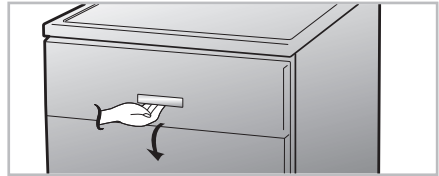
قبل از قرار دادن ظروف در ماشین ظرفشویی تکه های بزرگ غذا به ویژه استخوان ها ، باقی مانده سبزیجات را از ظروف پاک کنید.

هنگام قرار دادن در ماشین ظرفشویی به روش زیر عمل کنید:

■ ظروف سفالی را طوری قرار دهید که آب به تمامی سطوح آن برسد.

■ ظروف گود باید طوری زاویه دار قرار گیرند که آب به راحتی از آنها خارج شده و به خوبی خشک شوند.

■ ظروفی که غذا به آنها چسبیده است پیش از قرار دادن در ماشین باید خوب خیس بخورند.



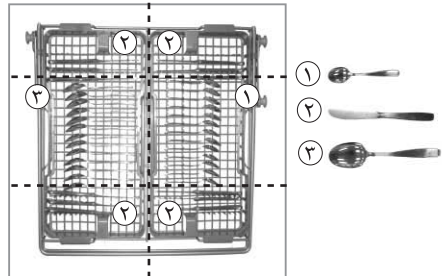
۲. قرار دادن ظروف در طبقه قاشق و چنگال

طبقه قاشق و چنگال محل مناسبی برای وسایل نقره و قاشق، چنگال، کارد است.

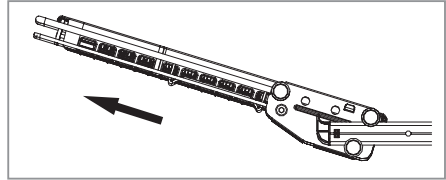


دیواره های طبقه قاشق و چنگال به جدا ماندن ظروف مسطح و سالم ماندن آن ها و همچنین پاکیزگی بیشتر کمک می کنند.

■ نمونه های قرار گرفته (آزمون انرژی)



■ نمونه های قرار گرفته (آزمون انرژی)



طبقه را به طرف انتهایی ریل بکشید، سپس قسمت جلوی طبقه را بلند کنید طوریکه غلطک ها از انتهایی ریل خارج شوند. اکنون طبقه را می توان به جلو سر داده و از ریل خارج کرد.

⚠ هشدار

هنگام قرار دادن و درآوردن اشیاء نوک تیز مراقب باشید. برای جلوگیری از بروز خطر، چاقوها را رو به پایین قرار دهید.

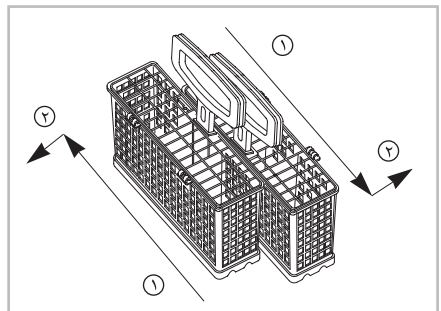
۳. استفاده از سبد قاشق و چنگال

قاشق و چنگال ها را به طور نامنظم (ادغام) در محل مربوطه بچینید تا آب به طور یکنواخت به تمامی آنها برسد. دستگیره تمامی آنها باید به طرف پایین باشد. در صورت عدم استفاده از این قسمت می توانید آن را از سبد آویزان کنید.

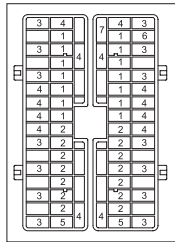
کاردها را در سبد جداگانه ای که در قسمت بالای ماشین ظرفشویی تعبیه شده قرار دهید.

هنگام قرار دادن و درآوردن اشیاء نوک تیز، احتیاط کنید.

■ نحوه ی استفاده



دو سبد را در دو جهت مختلف کشیده سپس آن ها را جدا کنید.



⚠ هشدار

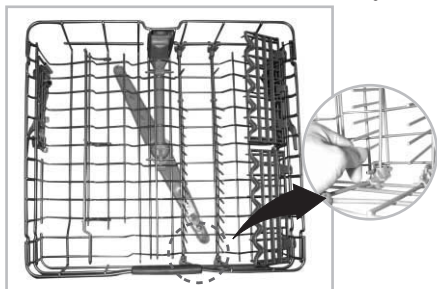
چاقوها و سایر اشیاء نوک تیز را باید به صورت وارونه یا افقی در سبد قرار دهید.

۴. قرار دادن در سبد پایینی

بهتر است در سبد تحتانی ظروف شام، کاسه سوپ، بشقاب، کتری، قابلمه و حتی سینی گریل قرار دهید. بشقاب ها به صورت عمود و داخل آن ها به طرف مرکز سبد بوده و قابلمه و کتری و ظروف بزرگ به صورت وارونه قرار گیرند.

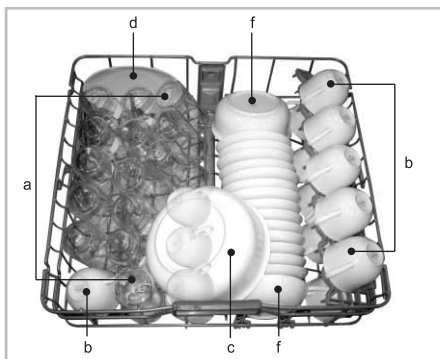
نحوه ی استفاده

نحوه ی استفاده

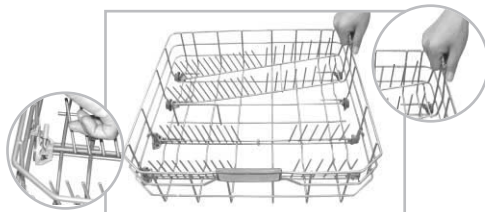


دیواره های طبقه فوقانی را می توان به منظور جا سازی بهتر کتری و قابلمه تا کرد.

نمونه های قرار گرفته (آزمون انرژی)

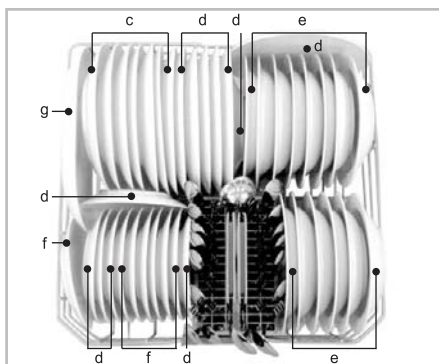


a	شیر	b	چای	c	گوشت
d	تخم مرغ	e	جو دوسر	f	اسفناج
g	مارگارین				



دیواره های طبقه فوقانی و تحتانی را می توان به منظور جا سازی بهتر کتری و قابلمه تا کرد.

نمونه های قرار گرفته (آزمون انرژی)



a	شیر	b	چای	c	گوشت
d	تخم مرغ	e	جو دوسر	f	اسفناج
g	مارگارین				

مراقب باشید گردش بازوهای آب پاش مسدود نشده باشد و از این که ظروف بزرگ مانع از باز شدن در محفظه مواد شوییده نمی شوند اطمینان حاصل کنید.

مواردی که برای ماشین ظرفشویی نامناسب هستند

ترکیب آب داغ و مواد شوییده ممکن است به قطعات خاص آسیب برسانند، بنابر این ما توصیه می کنیم برای موارد زیر از ماشین ظرفشویی استفاده کنید:

- مس یا آلومینیوم روکش دار (فرآیند شیمیایی)
- نقره رنگ شده یا ظروف سفال دارای لایه طلا
- ظروف دست ساز چوبی یا استخوانی
- ظروف آهنی یا مستعد زنگ زدن
- ظروف پلاستیکی نامناسب برای ماشین ظرفشویی

5. قرار دادن ظرف در طبقه بالا

بهتر است ظروف بسیار ظریف نظیر پیشدستی، کارد آشپزخانه، فنجان ها، لیوان های شیشه ای و ظروف پلاستیکی ماشین ظرفشویی را در این طبقه قرار دهید. بشقاب ها باید به طرف بالا قرار گیرند طوری که کف بشقاب رو به جلوی سبد باشد. فنجان ها، لیوان ها و کاسه ها باید وارونه قرار گیرند. فنجان ها یا ظروف اضافه تر را می توان در پایین قسمت فنجان قرار گیرند تا حفاظی برای لیوان های بلند باشند. مراقب باشید تا مانعی بر سر راه دوران بازوی آب پاش قرار نگرفته باشد.

⚠ هشدار

پیش از تنظیم، از خالی بودن سبد از هرگونه ظروف سفالی اطمینان حاصل کنید. در غیر اینصورت ظروف سفالی شکسته و یا شما آسیب می بینید.

۶. افزودن مواد شوینده

- به جز مرحله خیس خوردن پیش از شروع هر برنامه ای، باید مواد شوینده را به داخل محفظه بریزید.
- برای تعیین میزان صحیح مواد شوینده به دستورالعمل های کارخانه سازنده مراجعه کنید.
- اگر ظروف تان کمی کثیف هستند، توصیه می شود از مواد شوینده نسبتاً کمی استفاده کنید.
- ظرفیت محفظه ها ۱۵ و ۲۵ گرم است.
- میزان مواد شوینده بستگی به برنامه شستشو دارد. به جدول راهنما مراجعه کنید.

میزان مواد شوینده	برنامه
۲۵ گرم	شستشوی اضافه
۲۰ گرم	خودکار
۱۵ گرم	کم مصرف
۱۵ گرم	ملایم
۱۰ گرم	سریع
بدون مواد شوینده	خیس خوردن

- پس از ریختن مواد شوینده در محفظه، در آن را باید ببندید.
- در فرایند شستشو مواد شوینده به طور خودکار مصرف می شوند.
- در محفظه را پس از اتمام کار باز کنید.


اطلاعات در مورد مواد شوینده

فقط از مواد مخصوص ماشین ظرفشویی های خانگی استفاده کنید. (از مواد شوینده دستی استفاده نکنید، چرا که کف این دسته از مواد بر عملکرد صحیح دستگاه اثر می گذارد.)

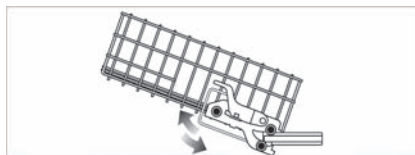
۶. تنظیم سبد فوقانی

سبد فوقانی برای فراهم کردن جا جهت ظروف با اندازه های متفاوت، قابل بلند شدن یا پایین بردن است. پیش از تنظیم، از خالی بودن سبد اطمینان حاصل کنید.

شما می توانید با بلند کردن سبد محل آن را تغییر داده و آن را بالاتر ببرید یا با کشیدن دو اهرم واقع در دو طرف سبد آن را پایین تر ببرید. ما توصیه می کنیم سبد فوقانی را در محلی که تراز می شود نگهدارید.

هنگام بالا کشیدن سبد، از قسمت وسط سبد فوقانی بگیرید (محلی که با علامت  مشخص شده است)

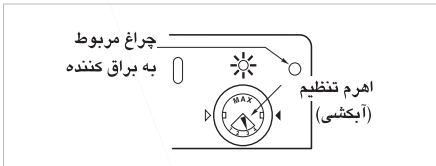
پس از تنظیم ارتفاع سبد، از گردش آزادانه بازوی آب پاش اطمینان حاصل کنید.



۸. پر کردن

■ برای پر کردن مجدد

- بستگی به مصرف مواد شوینده و تعداد دفعات شستشو، ممکن است لازم باشد ماهی یک بار محفظه را پر کنید. برای بررسی میزان مواد براق کننده به دو روش زیر عمل کنید.
- از طریق صفحه نمایش روی محل پخش کن در هنگامی که در ماشین ظرفشویی کاملاً باز است.
 - علامت ● یعنی این که میزان مواد براق کننده کافی است.
 - علامت ○ یعنی این که باید مواد براق کننده بریزید.



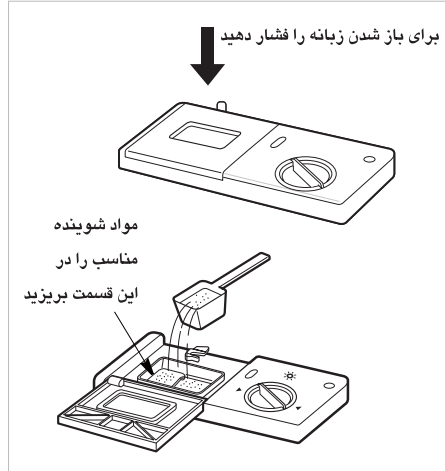
- از طریق چراغ موجود بر روی پانل دکمه ها و این که در هنگام روشن بودن ماشین ظرفشویی باید روشن باشد.

وقتی که لامپ روشن شود یعنی این که محفظه مواد براق کننده تقریباً خالی است. و در اولین فرصت باید محفظه را پر کنید.



اطلاعات مربوط به مواد براق کننده

به منظور برطرف شدن لکه های ظروف در هنگام خشک شدن، استفاده از این مواد ضروری است. استفاده مناسب از این مواد موجب بهبود عملکرد شستشو می شود. استفاده بیش از اندازه منجر به تولید کف بیش از اندازه و احتمالاً نشتی آب می گردد.



⚠️ اخطار

مواد شوینده مخصوص ماشین ظرفشویی نیز همانند سایر شوینده های خانگی دارای ترکیب شیمیایی بوده و به دلیل مضر بودن باید از دسترس کودکان دور باشند. پس از اتمام برنامه شستشو، باید محفظه مواد شوینده بررسی شده و در صورت باقی ماندن مواد آنها را درآورید.

⚠️ اخطار

استفاده از محصولات شوینده ترکیبی (به عنوان مثال سه کاره)

برخی از محصولات دارای فرمول پیشرفته فقط در برنامه های ویژه کار می کنند. شما با استفاده از نمک و براق کننده مجزا به نتیجه مطلوب دست خواهید یافت. محصولات که جایگزین نمک شده اند فقط در میزان سختی خاصی از آب عمل می کنند. چنانچه پس از شستشو با محصولات ترکیبی ظروف اثری باقی می ماند با شرکت تولیدی آن مواد تماس بگیرید. شرکت ما در قبال مشکلات مربوط به این گونه مواد مسئولیتی نمی پذیرد.

■ پر کردن مجدد محفظه نمک

وقتی که محفظه نمک خالی شود، لامپ پر کردن مجدد نمک به طور خودکار در حین عملکرد روشن خواهد شد. پس از اتمام هر بار برنامه شستشو محفظه نمک باید دوباره پر شود. ما توصیه می کنیم پیش از شروع استفاده بعدی، همان گونه که در صفحات قبلی گفته شد محفظه نمک را دوباره پر کنید. این عمل موجب رقیق شدن و پاک شدن هرگونه نمک اضافه می شود.

وقتی که این لامپ روشن شود یعنی این که محفظه نمک تقریباً خالی است. و هر چه سریعتر باید محفظه نمک پر شود.



۹. خشک کردن

■ برای کمک به مرحله خشک شدن ما توصیه می کنیم پس از شستشو در را کاملاً باز کنید.

۱۰. آزمون انرژی (En50242)

■ لوازم برقی مطابق با مشخصات استاندارد ارزیابی می شوند.

- نمونه ماشین ظرفشویی پر شده : صفحه ۱۵ تا ۱۷
- ظرفیت : سرویس ۱۴ نفره
- مصرف برق : کم مصرف
- تنظیمات براق کننده : ۴
- تمیز کننده اصلی : ۸ گرم مواد شوینده در داخل در و ۲۷ گرم در داخل محفظه مواد شوینده
- سبد قابل تنظیم U باید قرار داده شود.

توجه

- پس از پر کردن نمک ممکن است خاموش شدن چراغ لحظاتی به طول بآنجامد.
- وقتی که علامت H7 نمایان باشد یعنی که نیازی به پر کردن نمک نیست و در حین کارکرد ماشین ظرفشویی نمک مصرف نخواهد شد.
- در صورتی که یکی از علائم بین H1 تا H7 روشن باشد یعنی این که باید به داخل محفظه نمک بریزید.

⚠ هشدار

از ریختن مواد شوینده به داخل محفظه نمک خودداری کنید. این عمل موجب خرابی نرم کننده آب می شود.

زمان موجود در صفحه نمایش شروع به کاهش کرده و دقیقه به دقیقه از آن کم می شود.

در صورت باز شدن در در هنگام اجرای برنامه، قطعه ایمنی عمل کرده و ماشین متوقف می شود.

به محض آن که در دوباره بسته شود برنامه ادامه می یابد.

در پایان برنامه شستشو

عبارت "End" در صفحه نمایش دیجیتالی نمایان شده و هم زمان صدای مخصوصی شنیده می شود.

به منظور ایمنی و صرفه جویی در مصرف انرژی، ماشین

ظرفشویی به طور خودکار خاموش می شود.

اگر عملکرد "UV" را انتخاب کرده باشید، ماشین ظرفشویی

پس از عملکرد ضد عفونی به طور خودکار خاموش می شود.

اگر عملکرد "Cool Dry" را انتخاب کرده باشید، عبارت "Cd"

نشان داده می شود یعنی این که ماشین ظرفشویی در حالت "Cool Dry" است. و سپس ماشین ظرفشویی به طور خودکار خاموش می شود.

دکمه "Power" را فشار دهید

از وجود نمک و براق کننده اطمینان حاصل کنید.

در صورت نیاز به پر کردن مجدد، چراغ مربوطه روشن می شود.

در را باز کرده و فیلترها را بررسی کنید

از تمیز بودن و موقعیت صحیح آنها اطمینان حاصل کنید (به راهنمای نگهداری مراجعه کنید).

قرار دادن ظروف

هرگونه غذای اضافی را بردارید.

سبب پایینی را بیرون کشیده و قاشق چنگال و ظروف را بچینید.

سبب فوقانی را بیرون کشیده و فنجان ها، لیوان ها را بچینید.

⚠️ احتیاط

هنگامی که سبب پایینی بیرون و مملو از ظرف است در سبب فوقانی چیزی قرار ندهید.

⚠️ احتیاط

ابتدا سبب تحتانی را خالی کنید سپس سبب فوقانی را؛ این عمل مانع از چکه کردن آب بر روی ظروف سبب تحتانی می شود.

⚠️ هشدار

به طور کلی توصیه می شود که در هنگام کارکرد از باز کردن در خودداری کنید.

در صورت باز شدن در دستگاه، قطعه ایمنی ماشین را متوقف می کند.

هنگام باز کردن در، بلافاصله پس از اتمام شستشو مراقب باشید، چرا که دستگاه گرم است و بخار خارج می شود.

⚠️ هشدار

در ماشین ظرفشویی را هیچگاه باز نگذارید، چرا که اقدام خطرناکی برای کودکان است.

از گردش آزادانه بازویی آب پاش اطمینان حاصل نمایید

ریختن مواد شوینده

مواد شوینده به میزان کافی داخل محفظه ریخته و در را ببندید.

تنظیم و شروع برنامه

دکمه برنامه را برای انتخاب برنامه دلخواه فشار دهید. پس از ۳ ثانیه، ماشین شروع به کار می کند.

در صورت لزوم با توجه به برنامه دلخواه، عملکرد را انتخاب کنید.

چراغ های برنامه روشن شده و تمامی مراحل برنامه به ترتیب اجرا می شوند.

پیش از شروع، صفحه نمایش زمان اجرای برنامه انتخاب شده را نشان می دهد. پس از شروع، صفحه نمایش زمان باقیمانده را نشان می دهد.

- ◀ زمان اجرای برنامه با توجه به دمای آب، فشار آب و ولتاژ ممکن است متغییر باشد.
- ◀ زمان اجرای برنامه شامل "Cool dry - 60 min" نیست.

برنامه	شستشو		آب کشی				خشک کن	باد سرد
	خیس خوردن	شستشوی اصلی	۱ آب کشی	۲ آب کشی	۳ آب کشی	آب گرمی		
شستشوی اضافی	40° C	60° C				70° C		
خودکار	ترتیب برنامه مطابق با میزان کثیف بودن بشقاب ها اتخاذ می شود.							
کم مصرف		43° C				60° C		
ملایم		45° C				70° C		
سریع		50° C	50° C			65° C		
خیس خوردن								

ملاحظه ای در مصرف آب و برق صرفه جویی می کند.

از این حال همیشه می توان استفاده نمود.

شستشوی ملایم

این برنامه برای شستشوی موارد ظریف چون لیوان ها است.

شستشوی سریع

این برنامه برای ظروفی که نسبتاً کثیف هستند و به تازگی

مورد استفاده قرار گرفته بودند به کار می رود.

وقتی برنامه "Quick" را انتخاب می کنید پس از پایان عملکرد "Cool Dry" به طور خودکار انجام می شود تا نتیجه خشک کن بهتر شود.

خیس خوردن

از این برنامه فقط برای پاک کردن کثیفی ها پیش از

شستشو با دست استفاده کنید.

شستشوی متمرکز

این برنامه برای ظروف بسیار کثیف بویژه کتری ها، قابلمه ها و ظروف غذاخوری مناسب است.

این برنامه قادر است میزان آب آبیاش هریک از بازوها را کنترل کند.

شستشوی خودکار

در هنگام اجرای برنامه خودکار، میزان کثیفی بشقاب ها توسط میزان آب کثیف تعیین می شود.

برحسب میزان کثیفی، برنامه به طور خودکار زمان و دمای شستشو را تنظیم می کند. در نتیجه در مصرف برق و آب صرفه جویی می شود. عبارت "F" بر روی صفحه نمایش به معنای آن است که حس گر در حال ارزیابی وضعیت ماشین لباسشویی است.

شستشوی کم مصرف

این برنامه ضمن انجام شستشوی خوب، به میزان قابل

■ شروع مجدد خودکار

چنانچه در اثر قطع جریان برق ماشین لباسشویی خاموش گردد، پس از وصل مجدد برق با فشار دکمه Power ماشین به طور خودکار برنامه را از زمان خاموش شده از سر می گیرد.

برای پیشگیری از

خرابی دستگاه و عملکرد نادرست، لازم است که هر از گاهی فیلترها و بازوهای آب پاش را بررسی کنید.

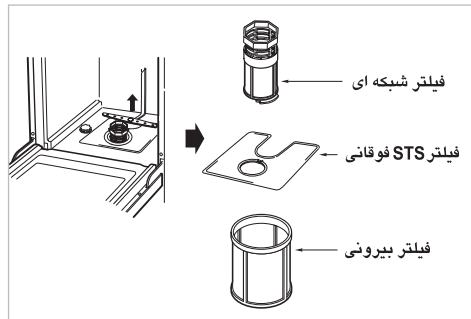
بازوی آب پاش تحتانی

- از مسدود نبودن روزنه های خروج آب اطمینان حاصل کنید.
- در صورت نیاز به تمیز کردن، بازویی را به طرف بالا کشیده و درآورید.
- بازویی آب پاش را تمیز کرده و پس از قرار دادن در محل آن را به طرف پایین فشار دهید.



فیلترها

- ابتدا طبقه پایینی را درآورید.
- فیلتر شبکه ای را خلاف جهت حرکت عقربه های ساعت بچرخانید.
- فیلتر شبکه ای، فیلتر STS فوقانی و فیلتر بیرونی را درآورید.
- در صورت لزوم آنها را تمیز کنید.
- مراحل باز کردن را برعکس کرده و آنها را در جای خود قرار دهید.



بازوی آب پاش فوقانی

- طبقه فوقانی را به طرف جلو بکشید.
- از مسدود نبودن روزنه های خروج آب اطمینان حاصل کنید.
- در صورت نیاز به تمیز کردن، مهره را باز کرده و بازویی را در آورید.
- بازویی آب پاش را تمیز کرده و پس از قرار دادن در محل آن را به طرف پایین فشار دهید.



■ برای نتیجه بهتر پس از هر بار شستشو، فیلتر را تمیز کنید.

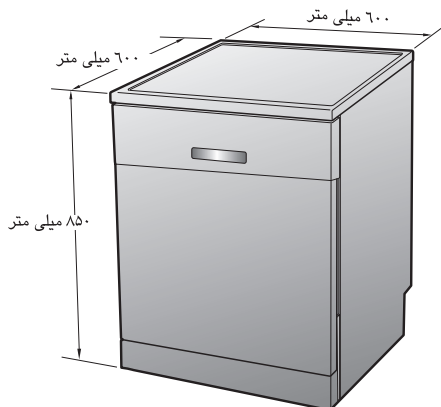
■ پیش از شروع، از نصب صحیح فیلتر اطمینان حاصل کنید اگر درست نصب نشده باشد، ظروف به خوبی تمیز نخواهند شد.

- در صورت بروز مشکل برای اطلاع از چگونگی رفع آن به موارد زیر مراجعه کنید.
- در صورت عدم رفع مشکل با مرکز خدمات تماس بگیرید.

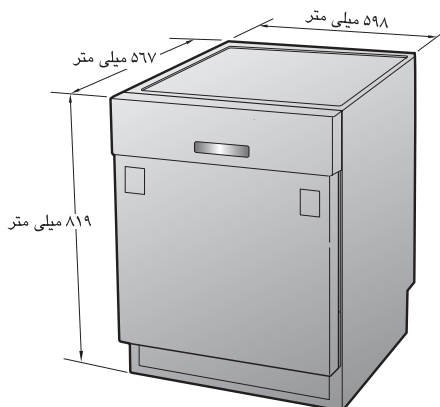
ایراد	علت احتمالی	راه حل
وقتی دستگاه روشن می شود هیچ چراغی روشن نمی شود.	<ul style="list-style-type: none"> • دوشاخه درستی در پریز قرار ندارد. • فیوز سوخته یا پریده است. • برق منزل قطع است. 	<ul style="list-style-type: none"> • دوشاخه را بررسی کنید. • جریان برق برقرار است. • تماس با مرکز خدمات
ماشین کار نمی کند	<ul style="list-style-type: none"> • در به طور کامل بسته نشده است. • دکمه start فشار داده نشده است. 	<ul style="list-style-type: none"> • در را ببندید. • دکمه start را فشار دهید.
چرخش نامناسب بازوهای آب پاش	<ul style="list-style-type: none"> • بازوی آب پاش در اثر تکه های غذا مسدود شده است. 	<ul style="list-style-type: none"> • روزنه های بازوی آبپاش را تمیز کنید.
وجود رسوب سفید رنگ در ماشین ظرفشویی پس از شستشو	<ul style="list-style-type: none"> • میزان مواد شوینده یا براق کننده درست تنظیم نشده است. • ظرف نمک خالی است. • در ظرف نمک به خوبی بسته نشده است. 	<ul style="list-style-type: none"> • مواد شوینده یا براق کننده را بررسی کنید. • محفظه نمک یا درپوش را بررسی کنید.
رگه های باقیمانده بر روی ظروف بلوری	<ul style="list-style-type: none"> • محلول براق کننده کمی مصرف می شود. 	<ul style="list-style-type: none"> • محفظه مواد براق کننده را پر کنید.
نتیجه خشک کن رضایت بخش نیست	<ul style="list-style-type: none"> • محلول براق کننده کمی مصرف می شود. 	<ul style="list-style-type: none"> • میزان ارتفاع محفظه براق کننده را تنظیم کنید.
شستشو رضایت بخش نیست.	<ul style="list-style-type: none"> • میزان مواد شوینده نامناسب است. • ظروف در دست چیده نشده و یا بیش از اندازه در ماشین ظرفشویی قرار گرفته است. • فیلترها مسدود شده اند. • روزنه های بازوی آب پاش مسدود شده است. • ظروف مانع از گردش بازوی آب پاش شده اند. • برنامه نادرستی انتخاب شده است. 	

راه حل	علت احتمالی	ایراد
<ul style="list-style-type: none"> • شلنگ را صاف کنید. • فیلتر را تمیز کنید. • در صورت برطرف نشدن مشکل با مرکز خدمات تماس بگیرید. 	<ul style="list-style-type: none"> • شلنگ تخلیه خم شده است. • فیلتر مسدود شده است. • موتور ایراد دارد. (موتور شستشو یا موتور تخلیه) 	<p>نمایش خطای OE (آب به بیرون تخلیه نمی شود)</p>
<ul style="list-style-type: none"> • شیر آب را بررسی کنید. • در صورت برطرف نشدن مشکل با مرکز خدمات تماس بگیرید. 	<ul style="list-style-type: none"> • آب قطع است. • شیر آب باز نیست. • حس گر آب ایراد دارد. 	<p>نمایش خطای کد IE</p>
<ul style="list-style-type: none"> • شیر آب را بسته و دوشاخه را از پریز بیرون بکشید. • در صورت برطرف نشدن مشکل با مرکز خدمات تماس بگیرید. 	<ul style="list-style-type: none"> • آب از اتصالات شلنگ نشت می کند. • دستگاه بر اثر نشتی آب ایراد پیدا کرده است. 	<p>نمایش خطای کد EI (پمپ تخلیه به طور خودکار عمل می کند.)</p>
	<ul style="list-style-type: none"> • میزان آب بیش از حد عادی وارد دستگاه شده است. • در شیر ورودی مشکل ایجاد شده است. 	<p>نمایش خطای کد FE (پمپ تخلیه به طور خودکار عمل می کند.)</p>
	<ul style="list-style-type: none"> • مدار گرم کن آب آسیب دیده است. 	<p>نمایش خطای کد HE</p>
	<ul style="list-style-type: none"> • مشکل ترمیستور یا دمای آب ورودی بسیار زیاد است. 	<p>نمایش خطای کد tE</p>
	<ul style="list-style-type: none"> • موتور مشکل دارد. 	<p>نمایش خطای کد LE</p>
	<ul style="list-style-type: none"> • موتور مشکل دارد. 	<p>نمایش خطای کد CE</p>

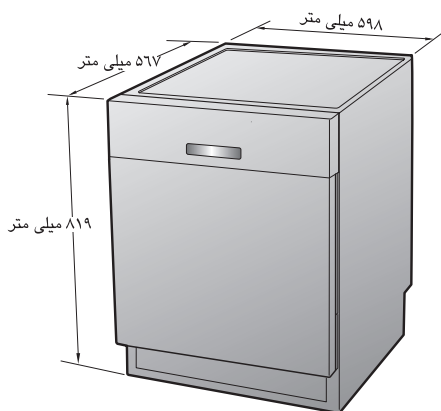
D1420W(L,M,T,B,C,D,A)F
 D1421W(L,M,T,B,C,D,A)F
 WZ-6805WF
 WZ-6805MF



D1420W(L,M,T,B,C,D,A)B
 D1421W(L,M,T,B,C,D,A)B



D1422W(L,M,T,B,C,D,A)U
 D1423W(L,M,T,B,C,D,A)U



ظرفیت	۱۴ نفره
وزن	به برچسب مراجعه شود
منبع تغذیه	به برچسب مراجعه شود
مصرف برق	به برچسب مراجعه شود
فشار آب	50 ~ 800 kPa

مراکز خدمات پس از فروش گلدیران

تلفن	شهر	تلفن	شهر
۴۴۳۳۱۰-۴۴۳۵۱۵	بیرجند	۴۴۳۳۲۱۲-۴۴۳۲۸۸	آبادان
۷۲۳۰۰۰۱	پارس آباد مغان	۳۳۳۵۸۹۹-۳۳۴۴۸۸	آباده
۳۰۴-۸۴۳-۳۰۳۷۸۹۳	پاکدشت	۴۲۲۳۸۸۲	آذرشهر
۵۲۲۶۷۶۶-۵۲۲۷۰۶۹	تاکستان	۵۲۱۵۲۱۷-۵۲۱۶۵۵۲	آستارا
۳۳۰۴۷۸۹	تبریز	۴۲۲۴۳۹۱	آستانه اشرفیه
۵۴۰۶۲۸۴-۵۴۲۲۵۲۲	تبریز	۵۲۲۷۴۳۳	آق قلا
۲۲۲۳۴۷۷-۳۲۱۳۴۷۷	تربت حیدریه	۳۲۶۹۱۶۲	آمل
۴۲۲۹۹۷۸	تنکابن	۲۲۴۹۲۱۰	اراک
۴۲۸۲۱۹۹	تنکابن	۶۶۱۸۰۰۱-۶۶۱۷۵۹۱	اردبیل
۸۴۷۳۳	تهران	۷۶۲۵۷۷۵	ارسنجان
۲۴۹۴	جزیره کیش	۳۸۴۲۱۷۰-۳۸۴۲۴۹۳	ارومیه
۳۲۲۸۶۶۸	جویبار	۲۲۴۰۹۲۰-۲۲۲۰۲۵۰	ارومیه
۳۳۶۶۱۳	چهرم	۳۲۲۴۱۶۱-۳۲۲۵۱۸۴	اسدآباد
۲۴۱۲۵۱۱-۲۴۱۲۵۱۰	جیرفت	۵۲۲۲۱۸۲-۵۲۲۷۸۶۷	اسلام آباد غرب
۲۲۶۶۸۲	چالوس	۳۲۵۱۱۲۳	اسلامشهر
۲۲۲۳۹۶۲	خرم آباد	۶۲۸۰۲۵۶-۶۲۳۳۶۶۲	اصفهان
۲۲۱۹۰۳۷-۲۲۰۲۷۵۲	خرم آباد	۵۵۹۵۰۶۵	اصفهان
۴۲۲۶۳۲۲-۴۲۲۸۲۲۲	خرمشهر	۲۲۳۱۳۵۵	الیگودرز
۴۲۲۳۸۱۲-۴۲۲۳۰۶۰	خرمشهر	۷۲۲۴۹۹۵	املش
۵۲۲۵۶۹۳	خزرشهر	۳۲۲۵۵۴۱-۳۲۲۵۲۲۸	امیدیه
۷۲۲۳۲۵۲	خلیل آباد	۴۲۲۲۱۱۶	انار
۴۲۲۳۵۵۵	خمام	۴۲۲۵۵۷۲	اندیمشک
۳۲۵۲۸۴۴	خمینی شهر	۳۹۱۰۲۸۱	اهواز
۲۲۲۴۴۱۰	خمین	۵۲۳۱۲۱۱	ایذه
۴۲۵۴۴۹۴-۴۲۵۲۴۹۵	خنج	۳۳۵۴۴۹۲-۳۳۳۴۶۲۵	ایلام
۲۲۲۱۳۴۴-۲۲۲۳۰۷۲	خوی	۳۳۶۶۷۳۰	ایلام
۶۲۴۴۵۶۲	داراب	۳۲۷۲۹۴۹-۳۲۷۱۹۴۸	بابل
۴۲۲۲۲۳۲	داران	۵۲۳۲۱۳۳-۵۲۵۴۷۳۳	بابلسر
۵۴۴۳۶۱۵	دامغان	۴۲۲۴۴۴۰	باقت
۲۲۲۷۳۹۹	دزفول	۲۲۲۵۰۷۰۵-۲۲۳۷۴۲۵	بجنورد
۲۲۲۲۸۳۳	دزفول	۲۲۲۴۲۶۰	بجنورد
۴۲۲۸۱۹۰	دلیجان	۴۲۴۳۷۹۸	برازجان
۵۲۳۴۶۶۶-۵۲۴۴۴۵۴	دماوند	۶۲۲۷۹۰۶	بروجرد
۴۲۲۱۰۸۷	دوگنبدان	۴۲۳۳۲۷۹	بروجن
۵۲۵۹۹۶۸	رامسر	۲۲۱۶۱۹۱	بم
۲۲۲۰۴۱۵	رامهرمز	۲۲۳۰۰۲۳	بندرامام
۳۲۲۸۹۱۶	رشت	۴۲۴۳۲۰۵	بندر انزلی
۲۲۴۳۱۶۱	رشت	۳۲۲۶۱۳۵	بندر انزلی
۶۲۲۳۲۷۷	رضوانشهر	۸۲۲۲۶۰۶	بندر دیر
۵۲۲۸۴۶۹	رفسنجان	۲۲۴۴۵۶۰	بندر عباس
۵۲۲۰۹۵۹	رفسنجان	۳۳۱۵۴۶۶	بندرکنک
۴۲۲۱۸۶۷	رودان	۷۲۲۴۴۳۳	بندرکنگان
۶۲۲۲۹۹۸	رودبار	۲۲۴۲۶۴۱	بندرلنگه
۶۲۲۳۳۱۳	رودسر	۶۲۴۳۸۵۲-۶۲۳۳۸۵۳	پوکان
۳۲۶۳۷۶۹-۳۲۳۱۸۵۰	زاهدان	۲۲۲۴۵۱۳-۲۲۲۰۴۲۶	بهبهان
۷۲۷۵۹۲۲	زنجان	۲۲۲۷۷۱۶-۳۳۱۶۱۱۴	بهبهان
۳۲۳۰۴۸	ساری	۵۲۲۷۸۱۷-۵۲۶۸۴۷۴	بهشهر
۳۲۴۰۸۸۲	ساری	۴۲۵۶۲۲-۴۲۲۲۵۸	بیجار

شهر	تلفن	شهر	تلفن
ساره	۲۲۲۰۹۰۰-۲۲۳۶۵۶۸	کهنوج	۵۲۶۵۱۱
سبزوار	۲۲۲۵۸۵۵	گرگان	۳۳۰۳۴۸-۲۲۴۹۵۰۹
سقز	۳۳۳۸۸۱۲-۳۳۳۸۸۸۱	گرمسار	۴۲۵۷۶۷
سلماس	۵۲۴۳۷۵۸	گلپایگان	۳۲۸۹۸۹
سمنان	۳۳۳۳۱۰۴-۳۳۳۶۸۷۷	گلوگاه	۶۲۲۲۷۹۳
سنندج	۳۳۳۷۰۰۶	گنبد کاووس	۲۲۲۲۹۵۳-۲۲۲۵۱۱۱
سنندج	۳۳۸۸۳۶۹	لاهیجان	۲۲۲۲۲۲۶-۲۲۲۷۲۹۷
سهند	۳۴۴۴۶۶۴	لشت نشاء	۴۶۲۲۶۵۱
سیرجان	۳۲۲۱۶۹۸	لنگرود	۵۲۲۲۸۴۴
شادگان	۳۲۲۰۰۶۸	لوشان	۶۴۲۲۱۷۸
شاهرود	۲۲۲۱۹۶۵	ماکو	۳۲۴۵۹۰۰
شاهرود	۳۳۳۴۷۱۷	مبارکه	۵۲۳۵۰۰۰
شاهین دژ	۴۲۲۲۱۳۳	محلات	۳۳۳۲۶۹۰-۳۲۲۵۷۹۹
شوش دانیال	۵۲۲۷۱۲۱	محمود آباد	۷۷۴۵۴۴۶
شوشتر	۶۲۴۲۸۰۰	محمود آباد	۷۷۴۶۰۸۳
شهرضا	۲۲۲۲۱۲۰-۲۲۳۵۵۵۷	مراغه	۲۲۲۰۰۶۶-۲۲۲۸۵۲۷
شهرکرد	۲۲۴۴۲۸۱	مراغه	۲۲۳۹۲۴۱
شیراز	۶۲۷۴۷۸۹-۸۲۳۰۳۸۶	مرند	۲۲۳۱۲۲۳-۲۲۳۶۰۱۳
شیراز	۶۲۶۹۹۵۵-۶۲۶۸۲۲۱	مرودشت	۳۳۳۷۷۶۶
شیراز	۷۲۷۳۴۶۷-۷۲۷۷۰۵۹	مسجد سلیمان	۲۲۲۲۵۳۵-۲۲۲۲۵۳۳
شیروان	۶۲۲۷۸۵۴	مشهد	۸۴۱۱۳۷۰-۸۴۱۱۳۷۱
صومعه سرا	۳۳۳۴۷۷۰-۳۳۳۰۸۱۲-۳	مشهد	۸۹۱۱۳۳۳-۸۹۱۱۵۹۰
طالش	۴۲۲۱۴۵۴	ملایر	۲۲۲۸۹۰۰
طالش	۴۲۲۱۹۹۹	ملکان	۸۲۲۳۶۶۵
عباس آباد تنکابن	۴۶۲۷۵۳۹-۴۶۲۶۶۱۵	مهاباد	۲۲۲۵۱۴۵
عجیشیر	۶۲۲۳۸۱۵-۶۲۲۹۹۶۹	مهاباد	۲۲۲۰۵۹۴
علی آباد کتول	۶۲۳۰۰۰۴-۶۲۳۰۰۰۳	مهریز	۵۲۲۱۰۷۳
عنبر آباد	۴۶۲۳۳۱۱	میاندوآب	۲۳۳۶۲۲۱
فریدونکنار	۵۶۵۱۴۵۰	میانه	۲۲۲۲۰۲۲-۲۲۳۳۶۷۹
فریدونکنار	۵۶۵۴۳۰۹	میناب	۲۲۸۳۰۷۴
فسا	۲۲۲۶۰۱۰	نقده	۶۲۶۰۶۳۴-۵
قائم شهر	۲۲۲۰۶۹۵	نکاء	۵۶۲۵۷۲۲
قائم شهر	۳۳۳۷۷۰۴	نور	۶۲۲۲۶۱۰
قزوین	۲۲۲۳۱۸۳	نور آباد ممسنی	۴۲۲۴۲۳۹
قشم	۵۲۶۲۶۱۴	نور آباد ممسنی	۴۲۲۳۷۸۷
قم	۶۶۰۱۴۸۰	نوشهر	۳۲۴۶۲۲۱
قوچان	۲۲۴۳۵۱۵	نیریز	۵۲۳۹۱۴۴-۵۲۳۱۵۸۸
کازرون	۲۲۲۵۲۶۳	نیشابور	۳۳۰۴۰۰۰-۳۳۳۰۳۰۰
کاشان	۴۴۴۸۱۸۵	ورامین	۲۲۵۲۲۵۲
کاشمر	۸۲۲۳۸۵۵	هادی شهر	۳۰۴۲۵۹۶
کرج	۳۵۲۶۵۷۵-۳۵۲۶۵۷۶	همدان	۲۵۶۶۶۷۶-۴۲۲۴۹۰۱
کرج	۲۲۴۰۴۰۲-۲۲۴۰۴۰۱	همدان	۲۵۲۳۰۸۷-۲۵۲۶۸۹۵
کرمان	۲۷۱۱۳۹۶	یاسوج	۳۳۴۲۳۳۵
کرمان	۲۴۴۹۴۲۰	یزد	۶۲۲۲۴۲۲-۶۲۶۷۷۲۲
کرمانشاه	۸۲۴۳۳۴۳		
کرمانشاه	۷۲۲۵۶۲۷		
کلاچای	۶۵۸۲۹۲۲		
کردکوی	۳۲۲۵۵۵۴		



فقط با ضمانت نامه فارسی گلدیران
 با بیش از ۴۰۰ مرکز خدمات پس از
 فروش در سراسر ایران
 مرکز اطلاع رسانی و خدمات مشتریان
 گلدیران:

خط ویژه: ۰۲۱-۸۴۷۳۳-۰۲۱ (تهران) گلدیران
 گلدیران نماینده انحصاری محصولات
 خانگی، صوتی و تصویری ال جی در ایران

WWW.goldiran.ir

WWW.lge.ir