



LG Electronics Inc.



جهاز الغسالة

دليل المالك

WD-1244(0~9)RDS

WD-1444(0~9)RDS

WD-1644(0~9)RDS

شكرا لشراء جهاز الغسالة الأوتوماتيكي الكامل من إل جي.
يرجى قراءة دليل المالك بعناية، وهذا يقدم التعليمات عن
التركيب بسلامة والتشغيل والصيانة.
احتفظ به كمرجع في المستقبل.
سجل رقم الموديل والرقم المسلسل لجهاز الغسالة.

مزايا المنتج

■ نظام الدفع المباشر

محرك DC المتقدم بلا فراش يدير الحلة مباشرة بدون حزام وبكرة.



■ دورة الماء

رش سائل الغسيل والماء على الملابس واحدا فواحد.
عندها يتم نقع الملابس بسرعة أكثر وتاما أثناء دورة الغسيل.
ويمكنك إزالة صفاقيع سائل الغسيل بسهولة أكثر برش الماء أثناء دورة الشطف.
ونظام دوران الماء يستخدم كلي الماء وسائل الغسيل بفعالية أكثر.



■ جهاز التسخين الداخلي

جهاز التسخين الداخلي يسخن الماء تلقائيا على أفضل درجة حرارة في الدورة المختارة.



■ إغلاق الطفل

نظام إغلاق الطفل يستخدم لمنع الأطفال عن الضغط على أي زر لتغيير البرنامج أثناء التشغيل.



■ الاقتصاد الأكثر بنظام الغسيل الذكي

نظام الغسيل الذكي يكشف كمية الملابس ودرجة حرارة الماء ، ثم يقرر أفضل مستوى ماء ووقت الغسيل لتخفيض الطاقة والمياه الاستهلاكية.



■ نظام التحكم في السرعة بضجيج منخفض

بالإشعار بكمية الغسيل وتوازنه، يتم توزيع الغسيل لتخفيض مستوى ضجيج ناجم عن التدوير



■ الغسيل البخار وإعادة الإنعاش

يتسم الغسيل البخار بأداء الغسيل المتقدم باستهلاك طاقة منخفضة. ودورة إعادة الإنعاش تخفض التجاعيد من الملابس المجففة.



■ كشف حمل الغسيل التلقائي

يكشف الجهاز الحمل وأمثلة وقت للغسيل تلقائيا.



المحتويات

3	التنبيهات
5	المواصفات
6	التركيب
12	العناية قبل الغسيل
13	إضافة مادة التنظيف
14	الوظيفة
15	كيفية استخدام الغسالة
25	الصيانة
29	دليل تحري الخلل وإصلاحه
32	شروط الضمانة

اقرأ جميع التعليمات قبل الاستخدام

من أجل السلامة، لا بد من إتباع التعليمات الموضحة في هذا الدليل لتخفيف خطر الاحتراق أو الانفجار ، والصدمات الكهربائية ، أو لمنع الخسائر المادية، جرح الشخص، أو تقصير العمر.



التعليمات المهمة من أجل السلامة

تنبيه: لخفض خطر الاحتراق ، والصدمات الكهربائية ، أو جرح الشخص عند استخدام جهاز الغسالة، اتبع التحذيرات الأساسية بما فيها الأمور التالية:

- لا تتركّب أو تحفظ جهاز الغسالة في مكان معرض للمطر والرطوبة.
- لا تتركّب أو تحفظ جهاز الغسالة في مكان معرض للمطر والرطوبة.
- لا تعبت بلوحة التحكم.
- لا تصلح أو تبدل أي قطعة من جهاز الغسالة أو لا تحاول أي إصلاح باستثناء الحالة الموصى بها خاصة في تعليمات الصيانة للمستخدم أو تعليمات إصلاح المستخدم الصادرة التي تفهمها وتقوم بها بمهارة.
- اترك تحت الجهاز وحول الجهاز خاليا من المواد القابلة للاشتعال مثل الكتان ، والورق ، والسجادة ، المواد الكيميائية ... الخ.
- الإشراف الدقيق مطلوب في حالة أن هذا الجهاز يعمل من قبل أو قريبا من الأطفال.
- لا تسمح للأطفال باللعب على ، مع ، أو داخل هذا الجهاز أو أي جهاز آخر.
- لا تترك باب جهاز الغسالة مفتوحا.
- الباب المفتوح يغري الأطفال للتعلق بالباب أو الدخول الى داخل الجهاز.
- لا تلامس جهاز الغسالة أثناء التشغيل. انتظر حتى تتوقف الحلة عن العمل تماما.
- عمليات الغسيل قد تخفض مقاومة الالتهاب للأقمشة. / لا تغسل أو تجفف الأشياء التي يتم تنظيفها ، غسائها ، نقعها أو وضع النقاط عليها بالمواد القابلة للاشتعال أو الانفجار (مثل الشمع ، والزيت ، والدهان ، والغازولين، ومزيل الشحم، ومحلول التنظيف الجاف ، والكبروسين ، و....) الأمر قد يؤدي الى اشتعال أو انفجار.
- لتجنب هذه النتيجة ، اتبع تعليمات الغسيل والصيانة من قبل صانع الملابس بعناية.
- لا تضرب باب الغسالة بعنف أو لا تحاول فتح الباب بقوة وهو مغلق. هذا قد يؤدي الى إحداث ضرر في الغسالة.
- لتخفيف احتمال صدمات كهربائية، افصل قابس الجهاز عن مخرج التيار أو افصل جهاز الغسالة عن موزع الكهرباء في البيت بواسطة إزالة صهيرة أو إيقاف قاطع الدائرة قبل محاولة أي صيانة أو تنظيف.
- لا تحاول تشغيل هذا الجهاز في حالة حدوث ضرر ، عطل ، فك جزئي، أو فقد قطعة أو انكسار قطع، بما فيها سلك أو قابس متضرر .

احفظ هذه التعليمات

تعليمات التوصيل الأرضي

- لا بد من التوصيل الأرضي لهذا الجهاز. في حالة حدوث عطل أو خلل، التوصيل الأرضي يخفض خطر الصدمات الكهربائية بتقديم مرور مقاومة أقل للتيار الكهربائي. هذا الجهاز مزود بسلك ذي أداة التوصيل الأرضي للجهاز وقابس التوصيل الأرضي. لا بد من وصل القابس الى مخرج تيار مناسب تم تركيبه وتوصيله الأرضي بشكل صحيح وفقا لجميع الرموز المحلية والأحكام.
- لا تستخدم محولا أو إلا، لا يصلح قابس التوصيل الأرضي.
- إذا لم يكن لديك مخرج التيار المناسب ، اتصل بفني كهربائي.

تنبيه: التوصيل غير الصحيح لإداة التوصيل الأرضي للجهاز قد يؤدي الى إحداث خطر الصدمات الكهربائية. تأكد من التوصيل الصحيح من قبل فني كهربائي مؤهل أو فني للخدمات في حالة أنك تشك في التوصيل الأرضي للجهاز. لا تعدل القابس المزود بالجهاز - إذا كان مخرج التيار غير مناسب، ركب مخرج التيار المناسب من قبل فني كهربائي مؤهل.

لتخفيف الخطر من الحريق في مجفّف دوّار ، لا بد من مراعاة الأمور التالية:

المواد التي هناك بقع فيها والناقعة بالزيت النباتي أو زيت الطبخ قد تؤدي الى إحداث خطر الحريق ولا بد من عدم وضعها في مجفّف دوّار .

المواد المتسخة بالزيت قد تشتعل فورا ، خاصة عند تعرضها لمصادر الحرارة مثل في مجفّف دوّار .
والمواد تصبح دافئة ، وهي تسبّب تفاعل الأكسدة في الزيت. والأكسدة تحدث الحرارة . إذا لم تخرج الحرارة ، قد تصبح المواد ساخنة كافية بحيث حدث حريق. تراكم أو حفظ المواد المتسخة بالزيت قد تمنع الحرارة من الخروج فيؤدي الى خطر الحريق.

إذا اضطرت الى وضع الأقمشة المتسخة بزيت نباتي أو زيت الطبخ أو منتجات عناية الشعر في مجفّف دوّار ، لا بد من غسلها بالماء الساخن مع مسحوق الغسيل الأمر الذي يؤدي الى تخفيف الخطر ولا يزيل الخطر. ودورة « البارد المنخفض » للمجفّف الدوّار لا بد من استخدامها لخفض درجة الحرارة للمواد. ولا تخرجها من المجفّف الدوّار أو تتراكمها أو تحفظها أثناء حرارتها.

المواد التي يتم تنظيفها مسبقا بالبتروول/الجازولين ، محللول التنظيف الجاف أو الأشياء الأخرى القابلة للاشتعال أو المتفجرات ويتم غسلها ونقعها أو وسخها بها لا بد من عدم وضعها في مجفّف دوّار .

تمت إزالة الأشياء القابلة للاشتعال العالي التي تستخدم عادة في البيئة المحلية بما فيها الأسيتون ، الكحول البديل ، البتروول/الجازولين ، النفط الأبيض، مزيلات البقع (بعض العلامات) ، التريبتين ، الشمع.

المواد المحتوية على المطاط الرغوي (كما يعرف بالمطاط الرغوي) أو المطاط المشيل لا بد من تجفيفها في مجفّف دوّار على ضبط حرارة.
المواد من المطاط الرغوي في حالة تسخينها قد تحدث الحريق بالاحتراق التلقائي.

ملين القماش أو المنتجات المشيلة لها لا بد من عدم استخدامها في مجفّف دوّار لإزالة الكهرباء السكنونية باستثناء أن ملين القماش خاصة موصي به من قبل صانع ملين القماش أو الجهاز.

الملابس الداخلية التي تحتوي على المعادن المقاومة لا بد من عدم وضعها في مجفّف دوّار .

الأمر قد يؤدي الى إحداث الضرر في المجفّف الدوّار في حالة أن المعادن المقاومة تصبح مرتخية أثناء التجفيف. وقد يستخدم رف تجفيف متوفّر لمثل هذه المواد.

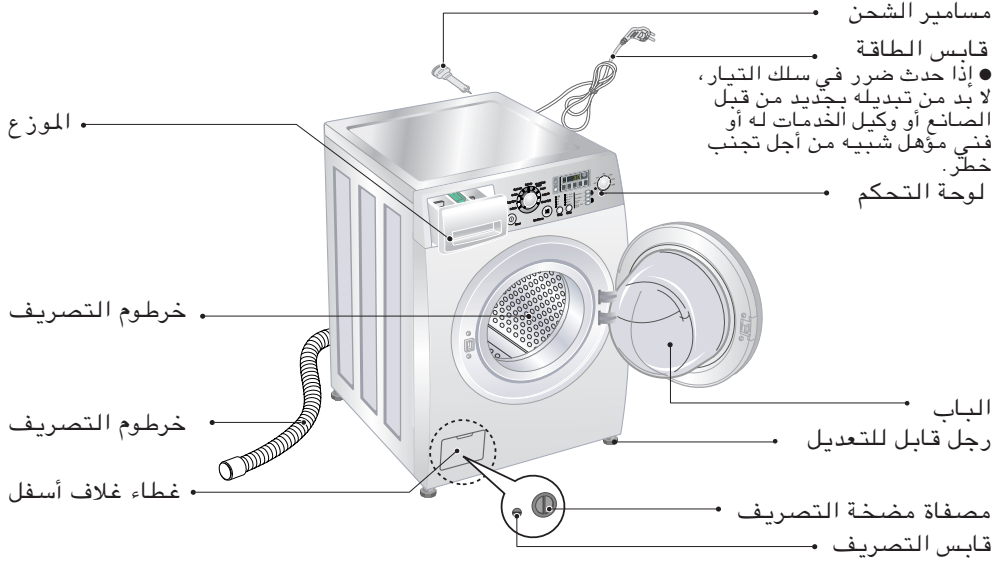
المواد البلاستيكية مثل غطاء الدش أو منديل الطفل المضاد للماء لا بد من عدم وضعها في مجفّف دوّار .

المواد المغطاة بالمطاط والملابس مع الحشية المطاطية الرغوية والوسادة والكالوش وأحذية التنيس المغطاة بالمطاط لا بد من عدم وضعها في مجفّف دوّار .

في حالة تركيب جهاز الغسالة في منصة مرتفعة ، لا بد من تثبيته بإحكام من أجل منع الخطر بحيث قد يسقط .

عندما تريد التجفيف، اختر هذا الزر .

المواصفات



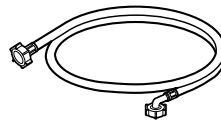
الاسم	جهاز الغسالة بالحمل الأمامي
الطاقة الكهربائية	220-240 فولت - ، 50 هيرتز
الأبعاد	600 ملم (عرض) × 640 ملم (عمق) × 850 ملم (ارتفاع)
الوزن	66 كجم
الواط الأقصى	2100 واط (الغسيل)، 1500 واط (التجفيف)، 1100 واط (البخار)
سعة الغسيل	يرجى الرجوع إلى علامة التصنيف
سعة التجفيف	يرجى الرجوع إلى علامة التصنيف
سرعة التدوير	[WD-1244(0-9)RDS] 1200/1000/800/400/تجفيف/ لا تجفيف/ [WD-1444(0-9)RDS] 1400/1000/800/400/تجفيف/ لا تجفيف/ [WD-1644(0-9)RDS] 1600/1000/800/400/تجفيف/ لا تجفيف/
استهلاك الماء	149 لتر
ضغط الماء المسموح	0,3 - 10 كجم.قوة/سم ² (30 - 1000 kPa)

* قد يتغير المنظر والمواصفات بدون إشعار لتحسين جودة الأجهزة.

الملحقات



مفتاح الصمولة



خرطوم دخول الماء (1EA) *

التركيب

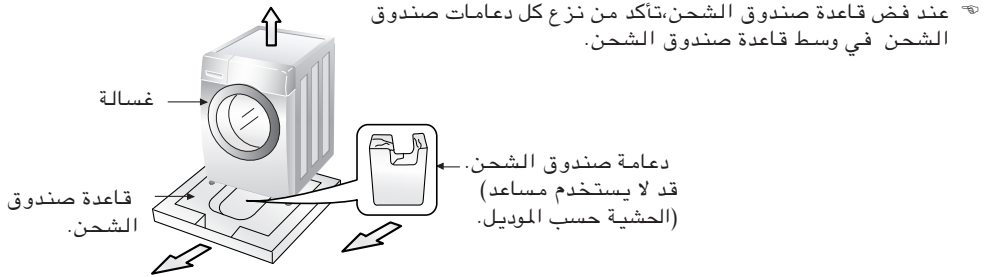
ركّب جهاز الغسالة أو احفظها في مكان غير معرض لدرجة الحرارة أقل من درجة التجميد أو معرض للطقس. اعمل التوصيل الأرضي المناسب بالتأكد من جميع الرموز الحكومية والأحكام. لا بد من عدم سد الفتحات تحت الجهاز بالسجادة في حالة تركيب جهاز الغسالة على أرض مغطاة بالسجادة.

في البلدان التي هناك فيها مناطق قد تعرض لكثرة الصوصور أو الحشرات الأخرى، خذ عناية خاصة من أجل الاحتفاظ بنظافة الجهاز وحوله في جميع الأوقات. لا تغطي ضمانه هذا الجهاز أي ضرر قد تحدثه الصوصور أو الحشرات الأخرى.

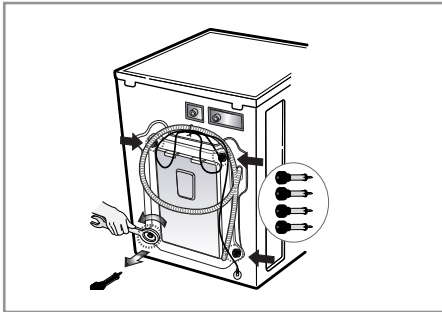
■ مسامير النقل

تم تثبيت الجهاز بواسطة مسامير النقل لمنع الجهاز عن حدوث الضرر داخل الجهاز أثناء النقل.

- يجب نزع صندوق الشحن ومسامير الترحيل كلها قبل استعمال الغسالة.



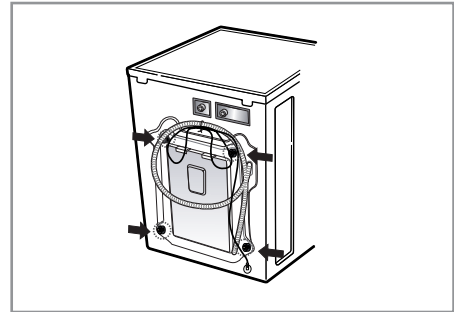
■ إزالة مسامير النقل



3. اسحب ٤ مسامير مع السدادات المطاطية للثوب بلويالسدادة بقليل. احفظ ٤ مسامير وملوي الصمولة لاستخدامها في المستقبل.

- كلما نقلت الجهاز، لا بد من تثبيت الجهاز بالمسامير مرة ثانية.

4. اغلق الفتحات بالأغطية المزودة.



1. لمنع حدوث ضرر داخل الجهاز أثناء النقل، تم تثبيت الجهاز بـ ٤ مسامير خاصة. قبل تشغيل الجهاز، ازل المسامير مع السدادات المطاطية للثقوب.

- إذا لم تنزلها، هذا قد يؤدي إلى إحداث اهتزاز شديد، وضجيج وعطل.

2. ارخ ٤ مسامير بواسطة مفتاح صمولة مزود بالجهاز.

التركيب

■ متطلبات في مكان التركيب

الأرض المستوية :

الانحدار المسموح تحت جهاز الغسالة كله 1 درجة .

مخرج التيار :

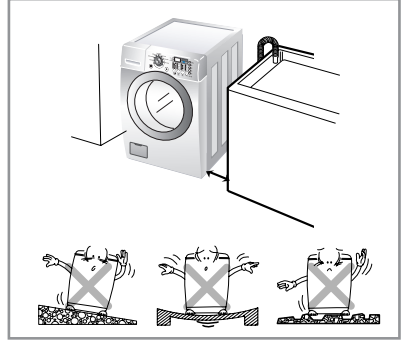
لا بد من وجوده في ضمن 1.5 متر من جانبي الغسالة. لا توصل لإجهازا واحدا الى مخرج التيار .

المسافة الإضافية :

من الجدار ، والباب، والأرض المسافة المحددة المطلوبة.
(10 سم : خلف / 2 سم : جانبيين يمين ويسار)

لا تضع الملابس التي تغسلها أو تحفظها على أعلى جهاز الغسالة في أي وقت.

هي تؤثر على انتهاء الغسيل أو التحكم فيه.



■ تحديد المكان

- تأكد من أن دوران الهواء حول الغسالة لا يعيقه السجاد، بساط أو غيره.
- لا تحاول أبدا تصحيح أي مستوى على البلاط عن طريق قطع خشبية، ألواح خشبية أو مواد شبيهه بذلك أسفل الغسالة.
- إذا استحال تجنب وضع الغسالة بالقرب من موقد غاز (فرن) أو موقد يعمل بالفحم، يجب وضع عازل مغطى بورق ألومنيوم (فويل) على الجانب المواجه للفرن أو الموقد، على أن يتم إدخاله بين الجهازين.
- يجب عدم تركيب الغسالة في غرف يمكن أن تنخفض درجة حرارتها إلى دون الصفر درجة مئوية.
- الرجاء التأكد عند تركيب الغسالة سهولة وصول فني الصيانة في حالة تعطلها.
- مع تركيب الغسالة قم بتعديل الاقدام الأربعة باستعمال مفتاح مسمار الترحيل المزود للتأكد من استقرار الغسالة و وجود خلوص بمقدار ٢٠ ملم بين قمة الغسالة والجانب الأسفل للمحركات العليا.

التركيب

التوصيل الكهربائي

1. لا تستخدم سلكا إضافيا أو محولا مزدوجا.
 2. إذا كان سلك التيار مضروبا ، لا بد من تبديله بالجديد من قبل الصانع أو وكيل الخدمات له أو فني مؤهل شبيه من أجل تجنب خطر .
 3. انزع قابس الجهاز دائما وأغلق حنفية الماء بعد استخدام الجهاز .
 4. صل جهاز الغسالة الى مخرج التيار الموصول أرضيا وفقا لأحكام توصيل الأسلاك.
 5. لا بد من وضع الجهاز بحيث يمكن توصيل القابيس الى مخرج التيار بسهولة.
- ❖ إصلاح جهاز الغسالة لا بد من القيام به من قبل الفني المؤهل . القيام بالإصلاح من قبل الفني غير المختص قد يؤدي الى إصابة الشخص بالجرح أو العطل الخطير . اتصل بمركز الخدمات المحلي لك.
 - ❖ لا تركب جهاز الغسالة في الغرف التي تكون درجة الحرارة فيها أقل من درجة التجميد . الخرطوم المتجمد قد ينكسر بالضغط عليه . وقد تتعطل وحدة التحكم الإلكتروني في درجة الحرارة تحت نقطة التجميد .
 - ❖ إذا تم نقل الجهاز في الأشهر الشتائية وكانت درجة الحرارة فيها أقل من نقطة التجميد: احفظ جهاز الغسالة في درجة حرارة الغرفة لمدة بعض ساعات قبل تشغيله .

تحذير

تحذير: بالنسبة لسلك التيار الكهربائي، يوصى في معظم الأجهزة بوضع دائرة مخصصة، ذات منفذ أحادي والذي يزود التيار الكهربائي للجهاز فقط ولا يوجد به أية منافذ إضافية أو دوائر فرعية. أنظر صفحة المواصفات في دليل المالك للتأكد. لا تزيد حمل منافذ الحائط. فكل من منافذ الحائط ذات الأحمال العالية، أو التالفة أو المرتخية أو أسلاك التمديد أو الأسلاك الكهربائية البالية أو عزل الأسلاك التالفة أو المشقوق خطر. ويمكن لأي من هذه الظروف أن تسبب صعق كهربائي أو اشتعال النار. افحص سلك الجهاز، وإذا ظهر عليه أي تلف أو إهلاك، فانزعه من القابيس، وأوقف تشغيل الجهاز، واستبدل السلك بسلك آخر مماثل بواسطة فني صيانة معتمد. احمي سلك التيار الكهربائي من سوء الاستخدام المادي أو الميكانيكي كأن يتم التواءه أو خرقه أو إغلاق الباب عليه أو المشي فوقه. يرجى مراعاة الانتباه عند التعامل مع القوابيس ومنافذ الجدران والنقطة التي يخرج السلك منها من الجهاز.

جهاز الغسالة لا بد من توصيله الى حنفية الماء بواسطة مجموعة خراطيم جديدة ولا تستخدم مجموعة خراطيم قديمة. توصيل خرطوم تزويد الماء

❖ لا بد من ضغط الماء من بين 30 kPa و 1000 kPa (0.3-10 كجم قوة/سم²)

❖ لا تقشر أو تصلب الخيط عند توصيل خرطوم تزويد الماء الى صمام الدخول.

❖ إذا كان ضغط الماء أكثر من 1000 kPa ، لا بد من تركيب أداة خفض الضغط.

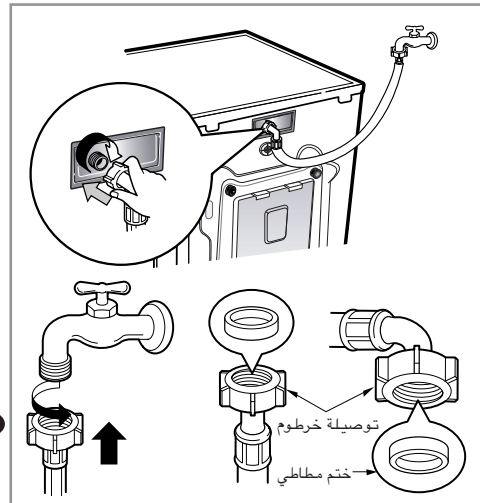
● الختمان المطاطيان مزدوان بخراطيم تزويد الماء وهذان من أجل منع تسرب الماء.

● تأكد من توصيلات جهاز الغسالة بإحكام بفتح حنفية الماء تماما.

● افحص حالة الخرطوم على فترات وبدل الخرطوم بجديد عند الحاجة.

● تأكد من عدم وجود لي في الخرطوم وعدم ضغط الخرطوم.

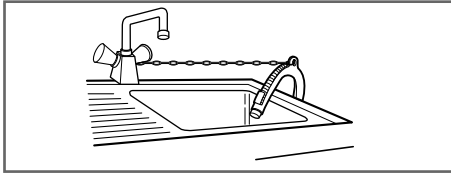
ملاحظة: بعد اكتمال التوصيل، في حالة تسرب الماء من الخرطوم، كرّر نفس الخطوات. استخدم أكثر نوع من الحنفية سهولة لإمداد الماء. وفي حالة أن الحنفية مربعة أو كبيرة جدا، انزع حلقة الإبعاد قبل إدخال الحنفية الى الحول.



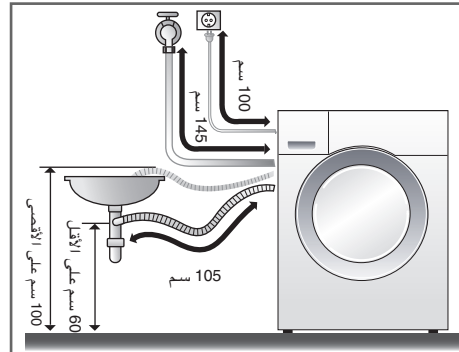
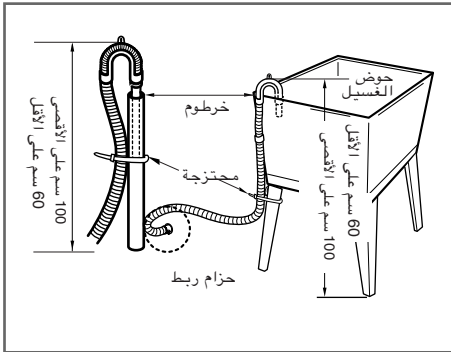
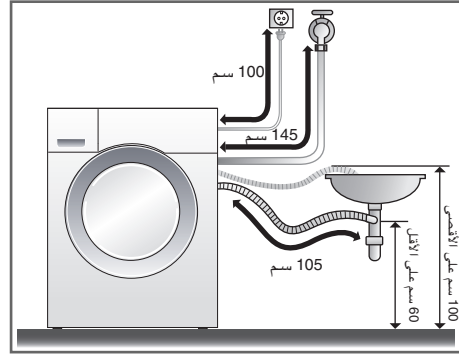
التركيب

هذا الجهاز غير مصمم للاستخدام على متن البحر أو للاستخدام في العربات المتحركة مثل القافلة والطائرة ... الخ.
 اوقف الحنفية في حالة عدم استخدام الجهاز لمدة طويلة (مثل الإجازة) ، خاصة ليس هناك الفتحة للتصريف (الأخدود) بالقرب.
 عند طرد الجهاز ، اقطع الكابل الرئيسي ودمّر القابل واكسر قفل الباب لمنع الصغر من سقوطهم في داخل الجهاز.
 مادة الحشية (مثل الأفلام والستيروفوم) قد تكون خطيرة للأطفال. هناك خطر الاختناق ! اترك جميع التغليفات جيدا على البعد عن الأطفال.

■ تركيب خرطوم التصريف



- عند تركيب خرطوم التصريف في البالوعة، ثبته بإحكام بواسطة حبل.
- تثبيت خرطوم التصريف المناسب يحمي الأرض من الضرر بسبب تسرب الماء.



- لا بد من وضع خرطوم التصريف بارتفاع أعلى من 100 سم من الأرض.
- تثبيت خرطوم التصريف المناسب يحمي الأرض من الضرر بسبب تسرب الماء.
- في حالة أن خرطوم التصريف طويل جدا، يرجى عدم ملاء الغسالة. هذا قد يؤدي الى إحداث ضجيج غير عادي.

التركيب

ضبط الاستواء

1. استواء جهاز الغسالة الصحيح يمنع الضجيج والاهتزاز الشديد. ركب جهاز الغسالة على أرض مستوية وثابتة ، والأفضل في زاوية الغرفة.

* ملاحظة: الأرض من الخشب أو من نوع الإسناد قد يؤدي الى إحداث الاهتزاز الزائد أو الخطأ في توازن الحمل.

2. إذا كانت الأرض غير مستوية، اضبط الرجل القابل للتعديل كما تريد. (لا تدخل قطعة من الخشب .. الخ تحت الرجل) تأكد من ثبات جميع أربعة أرجل ووضعها على الأرض ثم تأكد من أن الجهاز مستوي تماما. (استخدم ميزان التسوية)

* بعد تعديل القدم، أحكم ربط صمولة الربط عن طريق تدويرها عكس اتجاه دوران الساعة.

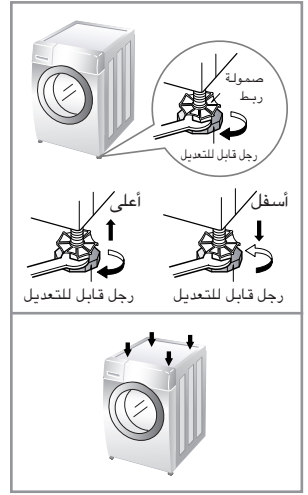
* في حالة تركيب جهاز الغسالة على منصة مرتفعة، لا بد من تثبيته بإحكام من أجل تجنب الخطر ليسقط على الأرض.

* الفحص القطري

عند الضغط على حافة أعلى جهاز الغسالة قطريا، لا بد من عدم تحرك جهاز الغسالة الى الأعلى والأسفل أبدا.

(يرجى فحص كلا الاتجاهين)

إذا تحرك جهاز الغسالة عند الضغط على أعلى جهاز الغسالة قطريا، اضبط الأرجل من جديد.



بلاط مسلح

• يجب أن يكون سطح التركيب نظيفا، جافا ومستويا.

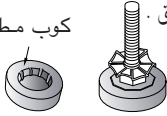
• ركب الغسالة على بلاط صلد مسطح.

الأرض من القراميد (الأرض الزالقة)

• ضع كل قدم من الجهاز على كل مسند لها وعدل استواء الجهاز مناسبا (اقطع مسند قدم بـ 70 × 70 ملم) والصق القطع على القرمدة الجافة بحيث الجهاز موجود.

* مسند القدم صنع من المادة اللاصقة الذاتية التي تستخدم على السلايم والخطوات المضادة للزلق .

كوب مطاطي



أرضية خشبية

• الأرضية الخشبية يمكن أن تؤدي إلى الاهتزاز.

• لمنع الاهتزاز نوصيك بوضع أكواب مطاطية أسفل كل قدم، بسمك

• ١٥ ملم على الأقل أسفل الغسالة، على أن يتم التثبيت باثنين من بلاط مسلح مع مسامير.

• إذا كان ممكنا، ركب الغسالة على إحدى زوايا الغرفة، حيث يكون البلاط أكثر ثباتا.

* أدخل الأكوام المطاطية لخفض الإهتزاز.

* يمكنك الحصول على الأكوام المطاطية. (بي/رقم 4620ER4002B) من قسم قطع غيار ال جي

هام!

- تحديد مكان الغسالة وتسويتها يؤكد تشغيل أطول ومعتمد ومنتظم.
- يجب أن تكون الغسالة في وضع أفقي بالكامل وأن تكون في وضع معتدل بالكامل.
- يجب عدم « أرجحة » كل الزوايا تحت التحميل.
- يجب أن يكون سطح التركيب نظيفا، خاليا من شمع البلاط وأي طلاء لزج.
- لا تترك قدم الغسالة تتبلل. إذا أصبحت قدم الغسالة متبللة، قد يحدث زلقتها.

العناية قبل الغسيل

■ قبل الغسيل الأول

اختر دورة (قطن 60° م و اضع نصف حمل من مسحوق الغسيل) تسمح للوحدة بالغسيل بدون وضع ملابس. هذا يزيل الرواسب من الطبل التي قد تبقى أثناء إنتاج الجهاز.

■ العناية قبل الغسيل

1. رقعة العناية

ابحث عن رقعة العناية الموجودة في ملابسك. هذه الرقعة تعرفك محتويات الأقمشة لملابسك وكيفية غسلها.

2. الفرز

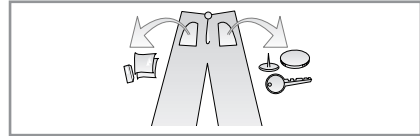
للحصول على أفضل نتائج، افرز الملابس الى نوع يمكن غسلها بدوران نفس الغسيل. درجة حرارة الماء وسرعة التدوير والأقمشة المختلفة مطلوبة لغسلها بطرق مختلفة. افرز دائماً الملابس باللون الغامق من الملابس باللون الخفيف والملابس البيضاء. اغسل الملابس منفصلة بين الملابس المصبوغة والملابس الكتانية وقد يحدث تحويل اللون للملابس البيضاء ... الخ. إذا أمكن ، لا تغسل الملابس الشديدة الوسخ مع الملابس الخفيفة الوسخ.

وسخ (شديد ، عادي ، خفيف) فرّز الملابس وفقاً لمستوي الوسخ.
لون (أبيض ، خفيف ، غامق) افصل الملابس البيضاء عن الأقمشة الملونة
كتان (منتجات كتانية ، جامع كتان) اغسل منتجات كتانية وملابس يجمع الكتاب انحصالاً.

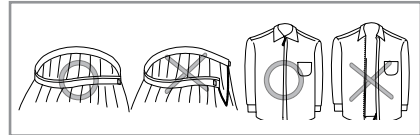
3. العناية قبل الحمل

■ ضع الملابس الكبيرة والصغيرة معاً. في هذه الحالة، ضع الملابس الكبيرة أولاً. لا بد من عدم وضع الملابس الكبيرة أكثر من نصف كل الحمل.
لا تغسل الملابس الفردية. هذا قد يؤدي الى عدم التوازن في الحمل. اضع قطعة أو قطعتين متشابهتين.

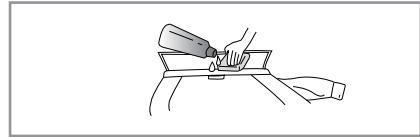
● افحص جميع الجيوب للتأكد من أنها فارغة. الأشياء مثل المسامير ، ومشبك الشعر ، وعود الثقاب ، الأقلام، والقطع المعدنية والمفاتيح قد تؤدي الى إحداث ضرر في كلي جهاز الغسالة والملابس.



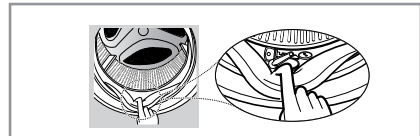
● اغلق السحاب، الخفاف، والحبل للتأكد من أن هذه المواد لا تعلق بالملابس الأخرى.



● امسح الوسخ والبقع بواسطة فرشاة مع سائل الغسيل القليل بالماء على الوسخ مثل الياقة والكم للمساعدة في إزالة الوسخ.



● افحص الطيات للحشية المرنة(رمادية) وانزع أي أشياء صغيرة إذا كانت موجودة.
● افحص داخل الحوض وانزع أي أشياء موجودة داخله من أجل دورة الغسيل القادمة.



● اخرج أي ملابس أو أشياء في الحشية المرنة لمنع الملابس والحشية من الأضرار.

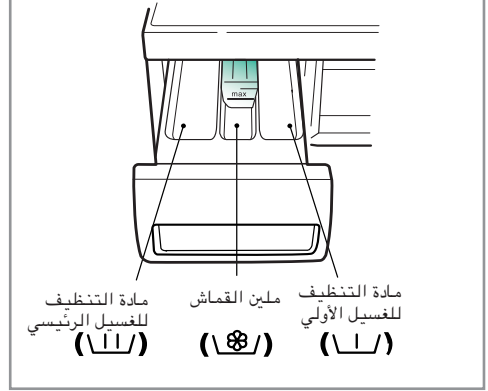


إضافة مادة التنظيف

■ إضافة مادة التنظيف وملين القماش

1. دولاب التوزيع

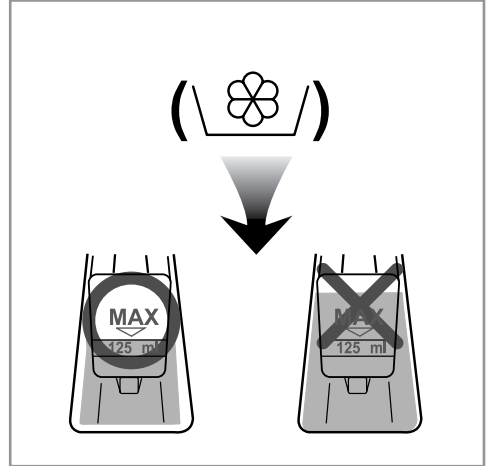
- الغسيل الرئيسي فقط ← (/)
- الغسيل الأولي + الغسيل الرئيسي ← (/) ، (/)



2. إضافة ملين القماش

- لا تملأ ملين القماش أكثر من الخط الأقصى للملء.
- الإفراط في الملء قد يؤدي الى توزيع ملين القماش الذي يوسخ الملابس.
- لا تترك ملين القماش في دولاب مادة التنظيف لمدة أكثر من يومين.
- (ملين القماش قد يتصلب)
- تتم إضافة ملين القماش أثناء آخر دوران من الشطف أوتوماتيكياً.
- لا تفتح الدولاب أثناء توزيع الماء.
- المحلولات (بنزين ... الخ) غير مسموحة.

ملاحظة: لا تصب ملين القماش على الملابس مباشرة.



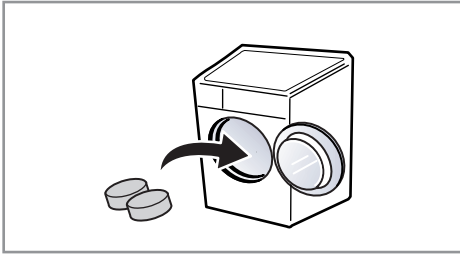
إضافة مادة التنظيف

3. جرعة مادة التنظيف

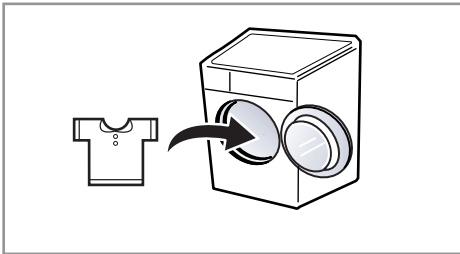
- لا بد من استخدام مادة التنظيف وفقا لتعليمات مادة التنظيف من قبل الصانع.
 - إذا استخدمت كمية من مادة التنظيف أكثر من الكمية الموصى بها ، قد تحدث الرغوة الكثيرة جدا وهذا يخفض كفاءة الغسيل أو يؤدي الى الحمل الثقيل للموتور. (يؤدي الى العطل)
- * **اللمحات**
الحمل الكامل : وفقا لنصائح الصانع.
الحمل الجزئي : 4/3 من الكمية العادية
الحمل الأدنى : 2/1 من الحمل الكامل
- تتدفق مادة التنظيف من الموزع في بداية الدوران.

5. استخدام الأقراص.

(١) افتح الباب وضع الأقراص في الحوض.



(٢) ضع الملابس في الحوض.

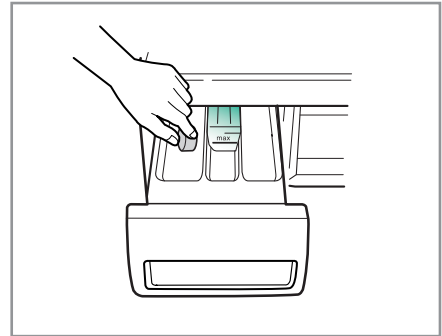


(٣) اغلق الباب.

- استخدم مسحوق مادة التنظيف فقط لجهاز الغسالة بالحمل الأمامي.

- كمية مادة التنظيف يمكن تعديلها حسب درجة حرارة الماء ، ونوع الماء ، وكمية الملابس، ومستوى الوسخ للملابس. من أجل أفضل نتائج، تجنب الرغوة الزائدة.

4. منقي الماء



- منقي الماء مثل الكالجون يمكن استخدامه لخفض كمية من مسحوق الغسيل في مناطق فيها الماء العسير للغاية. ورَّعه وفقا للكمية المبينة في العلبة. واطف مسحوق الغسيل أولا ثم منقي الماء.

- استخدم كمية من مسحوق الغسيل لتنقية الماء.

الدوران الموصى به وفقا لنوع الغسيل

البرنامج	نوع القماش	درجة حرارة مناسبة	اختياري	التجفيف	حمل أقصى
القطن	افحص إذا كان الغسيل بالجهاز ممكنا أم لا. (قطن أبيض، منشفة كتانبة، أغطية)	60° م (بارد، 30° م، 40° م، 95° م)	- تأجيل الوقت - الغسيل بالبخار	- درجة الحرارة المنخفضة	مقدر
الاصطناعي	بوليميد، اكليليك، بوليستير	40° م (بارد، 30° م، 60° م)	- الكثيف - الغسيل الأولي - الشطف ⁺	- التجفيف للكوي - تجفيف الدولاب	أقل من 4 كجم
العناية على الحساسية	وظيفة العناية على الحساسية تنطبق على الملابس القطنية لأن درجة الحرارة المرتفعة عند استخدام الوظيفة.	95° م (60° م، 40° م)	- شطف الملابس الطبي	- التجفيف جدا - الوقت	أقل من 4 كجم
الرقيق	ملابس رقيقة وسهلة الضرر				أقل من 2 كجم
الدفنتين	غطاء السرير الممتلئ ، بالقطن ، الدفنتين ، الوسادة ، البطانة ، غطاء الأريكة الممتلئ امتلاء خفيفا.	40° م (بارد، 30° م)	- تأجيل الوقت - الكثيف - الشطف ⁺	-	حجم كبير (9 قطع من الملابس)
الغسيل اليدوي/ الصوف	الملابس الرقيقة والصوفية بعلامة « الغسيل اليدوي »	30° م (بارد، 40° م)		- درجة الحرارة المنخفضة	أقل من 2 كجم
السريع ٣٠	الملابس الملونة الخفيفة الوسخ			- التجفيف للكوي - تجفيف الدولاب	أقل من 2 كجم
شطف الدورة +		لا خيار	- تأجيل الوقت - الشطف ⁺ - شطف الملابس الطبي	- التجفيف جدا - الوقت	مقدر
إعادة الإنعاش	القمصان والبلوزات من قطن مزيج ، بوليستير مزيج	لا خيار	- الغسيل بالبخار أساسيا	-	٣ مواد

* **درجة حرارة الماء** : اختر درجة حرارة الماء لدورة الغسيل. اتبع دائما توصيات صانع الأقمشة أو التعليمات عند الغسيل.
* **الغسيل الأولي** : للملابس ثقيلة الوسخ، دوران «الغسيل الأولي» مفيد.

* **العناية على الحساسية** : هذا البرنامج يساعد على خفض التفاعل الحساسى الناتج عن العث من غبار المنزل، وهذا يجري من خلال قتل وإزالة العث في الملابس باستخدام بخار عالي درجة الحرارة والشطف القوي.

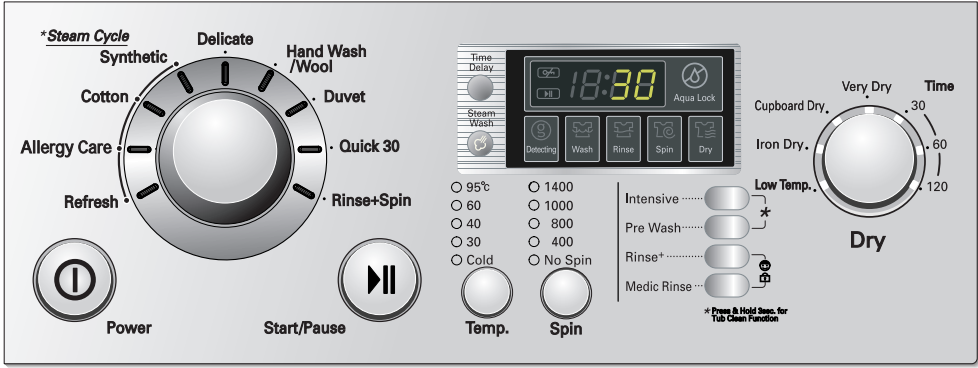
* **الكثيف** : إذا كانت الملابس متسخة بالوسخ الثقيل ، من الأفضل استخدام «الكثيف» الاختياري.

* ضبط البرنامج على " القطن 60° م + الغسيل بالبخار + الكثيف + تجفيف الدولاب" الاختياري للاختبار وفقا أو بمراعاة EN50229 و IEC50229.

* **الشطف +** : يستخدم للشطف الإضافي والأمر قد يساعد في إزالة رواسب من مسحوق الغسيل.

* **شطف الملابس الطبي** : للحصول على فعالية عالية أو نقاء أفضل عند تشغيل الشطف، يمكن اختيار الخيار شطف الملابس لطيفة.

كيفية استخدام الغسالة



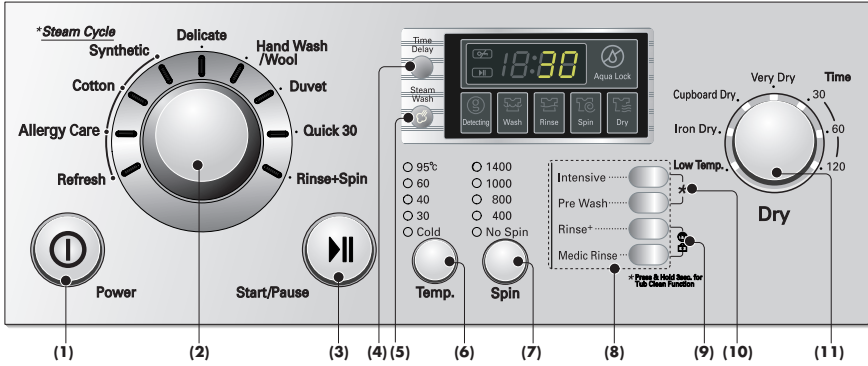
2. الاختيار اليدوي

- اضغط على زر الطاقة لتشغيل الجهاز.
- اختر الأحوال التي تريد استخدامها، بتدوير حلقة البرنامج والضغط على كل زر.
- لاختيار كل حالات الغسيل، يرجى مراجعة صفحات من 16 وحتى 24.
- اضغط على زر التشغيل/التوقف المؤقت.

1. يتم اختيار دورة القطن عند البدء بالتشغيل.

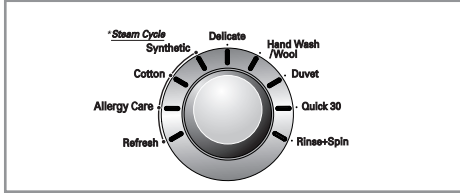
- اضغط على زر الطاقة لتشغيل الجهاز.
- اضغط على زر التشغيل/التوقف المؤقت.
- الحالة الأساسية
- الغسيل : الغسيل الرئيسي
- الشطف : 3 مرات
- الدورة :
- 1600 دورة في الدقيقة
- [WD-1644(0-9)RDS]
- 1400 دورة في الدقيقة
- [WD-1444(0-9)RDS]
- 1200 دورة في الدقيقة
- [WD-1244(0-9)RDS]
- درجة حرارة الماء : 60° م
- البرنامج : القطن

كيفية استخدام الغسالة



- (1) إغلاق الطفل (9) الزر : الطاقة (1)
 (2) تنظيف الحوض (10) برنامج (2)
 (3) التجفيف (11) الزر : التشغيل/التوقف المؤقت (3)
 (4) إغلاق الطفل (9) الزر : تأجيل الوقت (4)
 (5) الغسيل بالبخار (5) الزر : الغسيل بالبخار (5)
 (6) الزر : درجة حرارة الماء (6) الزر : درجة حرارة الماء (6)
 (7) الزر : الدورة (7) الزر : الدورة (7)
 (8) الزر : الاختياري (8) الزر : الاختياري (8)

البرنامج



- تستخدم 9 برامج وفقا لنوع الملابس.
- سيضاء المؤشر للإشارة الى البرنامج المختار
- عند الضغط على زر **التشغيل/التوقف المؤقت**، يتم اختيار برنامج القطن أوتوماتيكيا.
- بالضغط على زر البرنامج، يتم اختيار البرنامج بالترتيب « القطن - الاصطناعي - الرقيق - الغسيل اليدوي/الصوف - اللدفتين - بالسرعة ٣٠ - شطف+الدورة - إعادة الإنعاش - العناية على الحساسية.

لمعرفة نوع الملابس لكل برنامج، يرجى مراجعة صفحة 14.

الطاقة



1. الطاقة

- اضغط على زر الطاقة لتشغيل/إيقاف الجهاز.
- لإلغاء وظيفة **تأجيل الوقت**، يمكنك استخدام هذا الزر.

2. البرنامج الأساسي

- عند الضغط على زر الطاقة، جهاز الغسالة مستعد لدوران الملابس الملونة. والحالات الأساسية الأخرى كما يلي.
- إذا أردت الاستمرار في دوران الغسيل بدون اختيار برنامج، اضغط على زر **التشغيل/التوقف المؤقت** فقط ثم يبدأ جهاز الغسالة بالعمل.

البرنامج الأساسي

[WD-1644(0-9)RDS]

- برنامج القطن / الغسيل الرئيسي / الشطف العادي / 1600 دورة في الدقيقة / 60 م

[WD-1444(0-9)RDS]

- برنامج القطن / الغسيل الرئيسي / الشطف العادي / 1400 دورة في الدقيقة / 60 م

[WD-1244(0-9)RDS]

- برنامج القطن / الغسيل الرئيسي / الشطف العادي / 1200 دورة في الدقيقة / 60 م

كيفية استخدام الغسالة

تأجيل الوقت



- الإجراءات الاستعدادية للغسيل قبل تشغيل « تأجيل الوقت »
- أفتح حنفية الماء.
 - ضع الملابس واغلق الباب.
 - ضع مادة التنظيف وملين القماش في الدولاب.

● كيفية ضبط « تأجيل الوقت »

- اضغط على زر **الطاقة**.
- اضغط على زر **البرنامج** لاختيار البرنامج المطلوب.
- اضغط على زر **تأجيل الوقت** واضبط الوقت المرغوب فيه.
- اضغط على زر **التشغيل/التوقف المؤقت**.

- إذا ضغطت على زر **تأجيل الوقت** ، تعرض « 00:3 » على زجاج العرض. وأقصى وقت للتأجيل ١٩ ساعة وأدنى وقت من التأجيل ٣ ساعات.

- كلما ضغطت على الزر يزيد وقت التأجيل بواقع ساعة.

- لإلغاء تأجيل الوقت ، اضغط على زر **الطاقة**.

- وقت التأجيل هو « وقت مقدر » من انتهاء دوران الغسيل أو العمليات المختارة.

- وفقا لحالة توريد الماء ودرجة الحرارة، تأجيل الوقت ووقت الغسيل الحقيقي قد يختلف.

التشغيل/التوقف المؤقت



1. التشغيل

- زر **التشغيل/التوقف المؤقت** هذا يستخدم لتشغيل دوران الغسيل أو التوقف المؤقت من هذا الدوران.

2. التوقف المؤقت

- إذا أردت توقف الجهاز مؤقتا عن دوران الغسيل، اضغط على زر **التشغيل/التوقف المؤقت**.
- بعد الضغط على زر التوقف المؤقت بدون ضغط على أي زر، يتوقف الجهاز عن العمل أوتوماتيكيا بعد ٤ دقائق.

3. الكشف



- أثناء ظهور " الكشف " على شاشة العرض، يدور الجهاز ببطء ويكشف كم عددا من الملابس الموضوعة في الحوض. ويستغرق الوقت بعض ثوان.
- يستخدم في القطن ، الاصطناعي ، العناية على الحساسة وبرنامج.

4. قفل الباب



- بضاء كلما يتم قفل الباب للغسالة.
- يمكنك إلغاء قفل الباب بالضغط على زر **التشغيل/التوقف المؤقت** لإيقاف الغسالة عن العمل.
- يمكنك فتح الباب بعد تأجيل لمدة قصيرة.

كيفية استخدام الغسالة

إعادة الإنعاش

■ دورة إعادة الإنعاش

* من أجل خفض التجاعيد للملابس التي تم حفظها لمدة طويلة.
ها يجعل الملابس المتجمدة سهلة للكوه (لا يجعل الملابس مبللة).
* ستخفض التجاعيد.

■ كيفية استخدام دورة إعادة الإنعاش

1. شغل الغسالة واختر برنامج إعادة الإنعاش.
2. ضع ٣ قطع من الملابس أو أقل واغلق الباب.
3. اضغط على زر الغسيل بالبخار تكرر حتى يعرض الرقم المراد ضبطه والصحيح من قطع الملابس.
وتعرض قطعان في البداية.



4. اضغط على زر التشغيل/التوقف المؤقت.

[ملاحظات للتنبيهات الأولية]

- دورة إعادة الإنعاش تختلف عن دورة الغسيل أو دورة التجفيف.
- بسبب الخصائص للألياف القطنية، هذه الدورة غير موصى بها للملابس من ١٠٠٪ من القطن.
- انزع الأوساخ من الملابس قبل استخدام دورة إعادة الإنعاش لمنع تثبيت الأوساخ بشكل دائم بالحرارة العالية.
- تأكد من فتح الحنفية. وهذه الدورة تستخدم كمية قليلة من الماء للتبخير.
- خذ عناية لكي لا تلامس الباب. قد يكون ساخنا.
- لا تفتح الباب أثناء التشغيل. والبخار قد يؤدي إلى إصابتك باحترق.
- بعد إخراج الملابس من دورة إعادة الإنعاش، يبدو أنها قد تكون مبللة خلال ١٠ دقائق على الأقل قبل ارتدائها.
- يمكن أن تحصل على أفضل نتائج عند تفريز الملابس حسب حجم شبيه ونوع القماش. ولا تضع الملابس الأكثر (ضع الملابس أقل من ٣ قمصان)

⚠ تنبيه :

- لا تلامس الغسالة أثناء التشغيل. فالبخار قد يؤدي إلى إصابتك باحترق.
- ابعد الحيوانات الأليفة عن الغسالة.

الغسيل بالبخار



بالضغط على زر الغسيل بالبخار، يمكنك اختيار وظيفة البخار.
عند اختيار وظيفة الغسيل بالبخار، يضاء مؤشر غسيل البخار (Steam Wash).

الغسيل بالبخار :

- * مناسب للملابس المتسخة الثقيلة ، الملابس التحتية أو ملابس الطفل.
- * مستخدم للقطن ، الاصطناعي ، العناية على الحساسية وبرنامج. ودورة إعادة الإنعاش تستخدم الغسيل بالبخار دائما.

درجة الحرارة	البرنامج
60°م (30°م ، 40°م ، 95°م)	القطن
40°م (30°م ، 60°م)	الاصطناعي
95°م (40°م ، 60°م)	العناية على الحساسية

* الوظيفة الاختيارية لارتفاعه بأداء الغسيل باستهلاك طاقة منخفضة.

* لا تغسل الملابس الرقيقة مثل الصوف ، الحرير والملابس التي تتحول ألوانها بسهولة.

ملاحظات ك

- الغسيل بالبخار غسيل عالي الكثيف وفعال. قد يبدو أن ليس هناك ماء داخل الحوض (الأمر طبيعي).
- أثناء دورة الغسيل بالبخار، لا يمكن رؤية رش البخار الشديد من خلال الباب (الأمر طبيعي)
- أثناء التشغيل بالبخار، قد تسمع صوت رش البخار. (الأمر طبيعي)
- لا تحاول فتح الباب أثناء التشغيل. وقد يصيبك البخار ببعض الاحتراق.

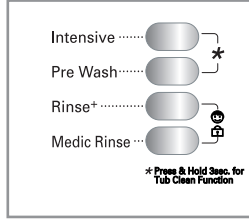
⚠ تنبيه :

- لا تلامس الغسالة أثناء التشغيل. وقد يصيبك البخار ببعض الاحتراق.

كيفية استخدام الغسالة

الاختياري

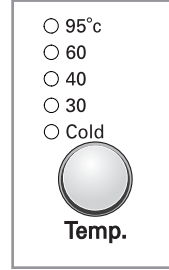
- بالضغط على الزر الاختياري، قد يتم اختيار احدى الوظائف الاختيارية فقط.



درجة حرارة الماء

- بالضغط على زر درجة الحرارة، يمكنك اختيار درجة حرارة الماء.

- بارد
- 30°م / 40°م / 60°م / 95°م



1. الكثيف

- إذا كانت الملابس متسخة بالوسخ الثقيل، من الأفضل استخدام «الكثيف» الاختياري.
- باختيار الكثيف الاختياري، قد يزيد وقت الغسيل حسب البرنامج المختار.

2. الغسيل الأولي

- استخدم هذه الوضعية الاختيارية للملابس المطلوبة للغسيل الأولي. اضبط ١٧ دقيقة إضافية للغسيل الأولي والتصريف.
- عند استخدام الغسيل الأولي الاختياري، لا تستخدم سائل الغسيل في حوض الغسيل الرئيسي.
- قابل للاستخدام في وضعيات القطن، العناية على الحساسية، والاصطناعي.

3. الشطف+

- يستخدم للشطف الإضافي والأمر قد يساعد في إزالة رواسب من مسحوق الغسيل.
- باختيار وظيفة الشطف +، تزيد مرات الشطف والماء للشطف.

4. شطف الملابس الطبي

- للحصول على فعالية عالية أو نقاء أفضل عند تشغيل الشطف، يمكن اختيار الخيار شطف الملبأ لطبية.

- يمكنك اختيار درجة حرارة الماء وفقاً للبرنامج كما يلي.

- العناية علي الحساسية

40°م - 60°م - 95°م

- القطن

بارد - 30°م - 40°م - 60°م - 95°م

- الاصطناعي

بارد - 30°م - 40°م - 60°م

- الرقيق، الغسيل اليدوي/الصوف،

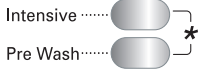
السرير، ٣، الدفتين

بارد - 30°م - 40°م

يضاء مؤشر درجة حرارة الماء المختارة. لمزيد من المعلومات بتفاصيل، يرجى مراجعة صفحة 14.

كيفية استخدام الغسالة

تنظيف الحوض



يمكن ضبط دورة تنظيف الحوض بالضغط المستمر على زر الغسيل المكثف وزر الغسيل الأولي في نفس الوقت. عند ضبط دورة تنظيف الحوض، يعرض " ٣ " ولا تعمل جميع الأزرار.



دورة تنظيف الحوض خاصة لتنظيف داخل الغسالة. وهذه الدورة تستخدم مستوى الماء الأعلى على سرعة التدوير الأعلى. واستخدم هذه الدورة دورياً.

كيفية استخدام دورة تنظيف الحوض:

1. انزع أي ملابس أو مواد من الغسالة واغلق الباب.
2. افتح دولاب الموزع واضف مادة مضادة للكلس (كالجون) في حجيرة الغسيل الرئيسية.

ملاحظة: لا تضيف أي مسحوق غسيل في حجيرة مسحوق الغسيل. وقد تحدث الرغوة الزائدة وتتسرب من الغسالة.

4. شغل الغسالة ثم ابق ضاغطاً على زر الغسيل المكثف وزر الغسيل الأولي لمدة ٣ ثوان. عندها وتعرض " ٣ " بالمؤشر الثنائي الضوء.
5. اضغط على زر التشغيل/التوقف المؤقت للتشغيل.
6. بعد اكتمال الدورة، اترك الباب مفتوحاً لتجفيف باب الغسالة المفتوح، الحشية المرنة وزجاج الباب.

⚠ تنبيه :

إذا كان هناك طفل صغير، خذ عناية لكي لا يفتح الباب لمدة طويلة.

إغلاق الطفل



إذا أردت إغلاق جميع الأزرار لمنع طفل أو معوقين عن تشغيل، يمكنك استخدام هذه الوظيفة.

- يمكنك ضبط إغلاق الطفل بالضغط على زر درجة Rinse+ وزر Medic Rinse في نفس الوقت (حوالي ثلاث ثوان).



- عند ضبط وظيفة إغلاق الطفل، لا تعمل جميع الأزرار باستثناء زر الطاقة.
- لإلغاء نظام إغلاق الطفل، ابق ضاغطاً على زر درجة Rinse+ وزر Medic Rinse في نفس الوقت مرة ثانية. (حوالي ثلاث ثوان)



- إذا أردت تغيير البرنامج في حالة عمل وظيفة إغلاق الطفل.

1. ابق ضاغطاً على زر درجة Rinse+ وزر Medic Rinse معاً. (حوالي ثلاث ثوان)
2. اضغط على زر التشغيل/التوقف المؤقت.
3. غير البرنامج المطلوب واضغط على زر التشغيل/التوقف المؤقت.



- يمكنك ضبط وظيفة إغلاق الطفل في أي وقت ويتم إلغاء إغلاق الطفل أوتوماتيكياً في حالة حدوث الخطأ في التشغيل.

كيفية استخدام الغسالة

2. لا تجفيف

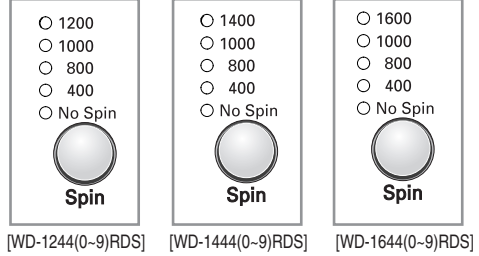
- إذا تم اختيار « لا تجفيف » ، يتوقف جهاز الغسالة عن العمل بعد تصريف الماء.

3. التجفيف فقط

1. اضغط على زر الطاقة.
2. اضبط سرعة التدوير للتجفيف بتدوير حلقة التجفيف .
3. اضغط على زر التشغيل/التوقف المؤقت.

إذا أضيئ المؤشر ، يتم اختيار الوظيفة.

الدورة



- بالضغط على زر التجفيف، يمكنك اختيار سرعة التجفيف.

1. اختيار الدورة

- سرعة التجفيف تختلف وفقا للبرنامج كما يلي .

WD-1644(0-9)RDS

- القطن ، السريع ، ٣. شطف+الدورة
- لا تجفيف - 1600 - 1000 - 800 - 400
- الاصطناعي ، الغسيل اليدوي/الصوف ، الدفتين ، العناية على الحساسة
- لا تجفيف - 1000 - 800 - 400
- الرقيق
- لا تجفيف - 800 - 400

WD-1444(0-9)RDS

- القطن ، السريع ، ٣. شطف+الدورة
- لا تجفيف - 1400 - 1000 - 800 - 400
- الاصطناعي ، الغسيل اليدوي/الصوف ، الدفتين ، العناية على الحساسة
- لا تجفيف - 1000 - 800 - 400
- الرقيق
- لا تجفيف - 800 - 400

WD-1244(0-9)RDS

- القطن ، السريع ، ٣. شطف+الدورة
- لا تجفيف - 1200 - 1000 - 800 - 400
- الاصطناعي ، الغسيل اليدوي/الصوف ، الدفتين ، العناية على الحساسة
- لا تجفيف - 1000 - 800 - 400
- الرقيق
- لا تجفيف - 800 - 400

كيفية استخدام الغسالة

التجفيف

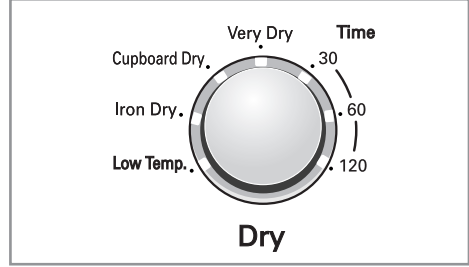
1. دليل التجفيف التلقائي

- ستخدم الدورات التلقائية لتجفيف معظم الملابس. وتكشف المشاعد الإلكترونية درجة الحرارة لزيادة أو خفض درجة الحرارة للتجفيف من أجل وقت أسرع للتفاعل وتحكم أدق في درجة الحرارة.
- إذا لم يتم تجفيف أي مادة كما تريد، اكتمال التجفيف باستخدام دورة وقت.

- ملاحظة** يختلف وقت التجفيف المقدر عن وقت التجفيف الحقيقي تلقائياً. ونوع القماش، حجم الملابس ودرجة التجفيف المختارة تؤثر على وقت التجفيف.
- * وزن الملابس النموذجي يشير الى كم ملابساً تضعها في الغسالة.

2. دليل وقت التجفيف (التشغيل اليدوي)

- * بالضغط على زر التجفيف، يمكنك اختيار وقت التجفيف.
- * يمكن استمرار دورة التجفيف لمدة ١٥ دقيقة. وعند اختيار التجفيف فقط، تبدأ دورة التجفيف بعد ١٥ دقيقة من التدوير.
- * أوقات التجفيف هذه مبينة كدليل يساعدك على ضبط جهاز التجفيف للتجفيف اليدوي.
- * وقد تختلف أوقات التجفيف حسب مستوى الرطوبة، درجة حرارة الغرفة ونوع القماش فخبركت تعد أفضل دليل.
- * درجة الحرارة المنخفضة: لاختيار الاصطناعي
- * التجفيف للكوي: إذا أردت لكوي الملابس
- * تجفيف الدولاب: لاختيار الملابس القطن
- * التجفيف جدا: لاختيار الحفاضات القابلة للغسيل
- * الوقت (١٢٠/٦٠/٣٠ دقيقة)
- ٣٠ دقيقة: ١,٥ كغم من القطن
- ٦٠ دقيقة: ٣ كغم من القطن
- ١٢٠ دقيقة: ٤ كغم من المنشفة



- * يمكنك اختيار عمليات جهاز الغسالة - تجفيف هذا من الغسيل وحتى التجفيف بسهولة.
- * حتى للتجفيف، تأكد من أن جميع الأنواع للملابس الموضوعه شبيهة من حيث المادة والسماكة.
- * لا تضع الملابس الأكثر في حلة جهاز التجفيف. لا بد من تحريك المواد حرا.
- * إذا فتحت الباب وخرجت الملابس قبل إنهاء جهاز التجفيف دورته، لا تنس الضغط على زر التشغيل/التوقف المؤقت.
- * بعد نهاية التجفيف، تعرض " ٣ " .
- * بالضغط على زر " التشغيل/التوقف المؤقت " يمكن إنهاء البرنامج. وإذا لم تضغط على زر " التشغيل/التوقف المؤقت "، ينتهي البرنامج بعد حوالي ٤ ساعات. " ٣ " دورة التبريد.

- عند انتهاء دورة التجفيف، يظهر " End (النهاية) " على العرض المتعدد.
- " End (النهاية) " يعني انتهاء دورة كاملة ويبدأ جهاز الغسالة بتبريد الحرارة تلقائياً.

كيفية استخدام الغسالة

التجفيف

- وظيفة "تبريد الحرارة" تمنع التجاعيد من بقائها الأبدية عند عدم إخراج الملابس من الحوض بعد انتهاء الدورة.
- فيمكنك إخراج الملابس في أي وقت بعد عرض "End" (النهاية).
- وظيفة "تبريد الحرارة" تتوقف مؤقتاً وتعمل حتى ٤ ساعات بدون تسخين.

- بالضغط على زر التجفيف، يمكنك اختيار وقت التجفيف.
- يمكن استمرار دورة التجفيف لمدة حتى ١٠٠ دقيقة. عند اختيار التجفيف فقط، يبدأ الجهاز بدورة التجفيف بعد التدوير.
- أوقات التجفيف هذه تتبين في دليل لمساعدتك على ضبط جهاز التجفيف من أجل التجفيف اليدوي.
- وقد تختلف أوقات التجفيف وفقاً لدرجة الرطب، ودرجة حرارة الغرفة ونوع القماش وخبراتك في هذا تكون أفضل دليل لك.

الملابس الصوفية

- لا تهز الملابس الصوفية. اخرجها بشكلها الأصلي، وجففها على الأرض المستوية.

الملابس الصوفية والحبوكة

- قد تقتصر بعد الملابس الصوفية والحبوكة، وتختلف كميتها وفقاً لنوعيتها.
- مددها دائماً فوراً بعد التجفيف.

الملابس بالضغط الدائم والإصطناعي

- لا تضع هذه الملابس كثيرة في جهاز الغسالة.
- اخرج الملابس بالضغط الدائم فوراً عند إيقاف جهاز التجفيف من أجل خفض التجاعيد.

الملابس الليفية أو الجلدية

- تأكد من تعليمات الصانع دائماً.

ملابس الأطفال والمنامة

- تأكد من تعليمات الصانع دائماً.

الملابس المطاطية البلاستيكية

- لا تجفف أي ملابس مصنوع أو محتوى على جزء من المطاط أو البلاستيك مثل :
(أ) المئزر ، الصدرية ، غطاء الكرسي.
(ب) الستائر وأغطية الطاولة
(ج) حصير الحمام

الملابس الليفية الزجاجية

- لا تجفف الملابس الليفية الزجاجية في جهاز التجفيف.
- الجزيئات الزجاجية الباقية في جهاز التجفيف قد تلتصق بالملابس التي يتم تجفيفها في

كيفية استخدام الغسالة

العرض

3. انتهاء الغسيل

- عند انتهاء دوران الغسيل، يعرض " End " على العرض المتعدد .

4. الوقت المتبقي

- أثناء دورة الغسيل، يظهر الوقت المتبقي لعملية الغسيل على العرض.
- البرنامج الموصى به من الصانع.

- القطن : حوالي ساعة و ٥١ دقيقة
- الاصطناعي : حوالي ساعة و ٢٤ دقيقة
- العناية على الحساسة : حوالي ساعتين و ٣٧ دقيقة
- الرقيق : حوالي ساعة و ١٢ دقيقة
- الغسيل اليدوي/الصوف : حوالي ٥٧ دقيقة
- السريع : ٣٠. حوالي ٣٠ دقيقة
- الدفتين : حوالي ساعة و ١٢ دقيقة
- شطف+الدورة : حوالي ٢٣ دقيقة
- إعادة الإنعاش : حوالي ٢٠ ~ ٢٤ دقيقة

- قد يختلف وقت الغسيل تبعاً لحجم حمل الغسيل وضغط الماء ، ودرجة حرارة الماء وظروف الغسيل الأخرى.
- إذا ظهر اختلال في التوازن أو إذا عمل برنامج إزالة الرغوة ، يزيد طول فترة الغسيل. (وقت الزيادة على الأقصى ٤٥ دقيقة)

الوقت المتبقي المقدر

- يشير هذا العرض الى الوقت المتبقي المقدر في الدورة عند التشغيل.
- يكشف جهاز الغسالة تلقائياً حمل الملابس (وزن الملابس) ويحسب أمثل وقت للغسيل. بعد الكشف، يشير العرض الى الوقت المتبقي المحدد.

مؤشر الحالة

- هذا يشير الى الوقت الذي مضى من تشغيل دورة الغسالة.



1. عرض الوظيفة الخاصة

- عند اختيار إغلاق الطفل، يظهر مؤشر « LL » على زجاج العرض.
- عند اختيار تأجيل الوقت، هذا يشير الى الوقت المتبقي لانتهاء البرنامج المختار.

2. عرض التشخيص الذاتي

- إذا حدثت مشكلة في الغسالة ، يعرض نوع المشكلة.

- PE : خطأ في الإشعار بضغط الماء
- FE : مشكلة فيضان الماء
- DE : الباب غير مغلق
- LE : الحمل الزائد على الموتور
- IE : المشكلة في مدخل الماء
- OE : المشكلة في التصريف
- UE : مشكلة عدم التوازن
- EE : مشكلة درجة حرارة الماء
- RE : يتسرب الماء
- PF : قد حدث انقطاع الكهرباء في جهاز الغسالة.
- dHE : مشكلة في سخان جهاز التجفيف أو الثرموستات.

- إذا عرضت حروف الأخطاء هذه ، يرجى مراجعة دليل تحرى الخلل وإصلاحه الموجود في صفحة 29 واتبع الدليل.

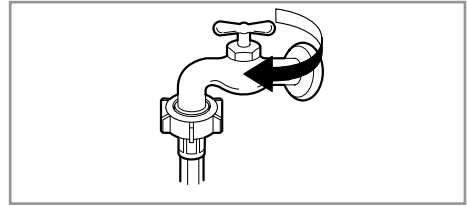
الصيانة

- * قبل تنظيف الأسطح الداخلية لجهاز الغسالة، افصل قابس الجهاز من مخرج التيار الكهربائي لتجنب صدمات كهربائية وخطر صدمات كهربائية.
- * عند طرد الجهاز، اقطع الكابل الرئيسي ودمّر القابل واكسر قفل الباب لمنع الصغر من سقوطهم في داخل الجهاز.

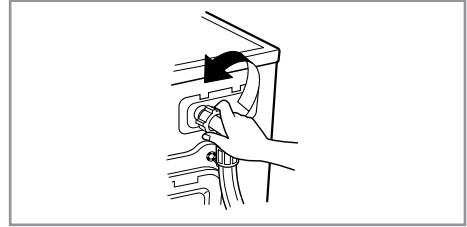
■ مصفاة مدخل الماء

- تومض رسالة خطأ "E1" على لوحة التحكم في حالة أن الماء لا يدخل الى دولااب التنظيف.
 - إذا كان الماء عسرا جدا أو احتوى على الثقل، قد تتسدّد مصفاة مدخل الماء.
- لذلك فكرة جميلة أن تنظف المصفاة من حين الى آخر.

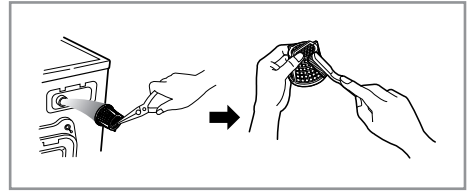
1. اغلق حنفية الماء.



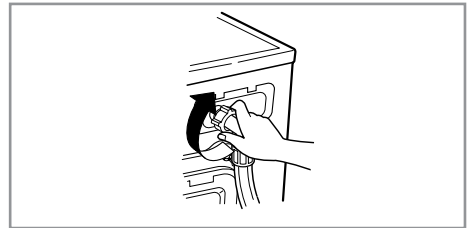
2. ارخ برغى خرطوم مدخل الماء



3. نظّف المصفاة بواسطة الفرشاة الخشنة والصلبة.



4. ثبت خرطوم مدخل الماء بإحكام.



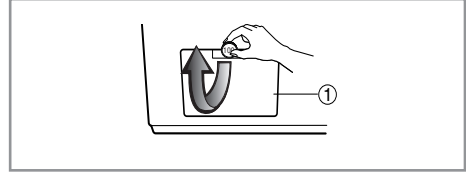
■ مصفاة مضخة التصريف

* مصفاة التصريف تجمع الخيوط والأشياء الصغيرة المتبقية في الملابس.
افحص بانتظام أن المصفاة نظيفة لتضمن التشغيل الناعم لجهاز الغسالة.

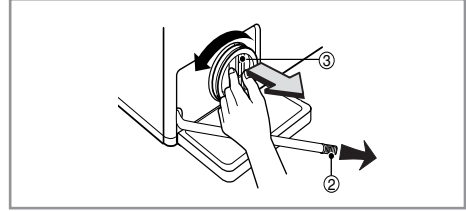
▲ تحذير

أولا صرف الماء بواسطة خرطوم التصريف ثم افتح مصفاة مضخة التصريف لإزالة أي شيء مسدود.
خذ عناية عند تصريف الماء إذا كان الماء حاراً.
* اترك الماء ليصبح بارداً قبل تنظيف مضخة التصريف، مع تفريغ طارئ أو فتح الباب في حالة طارئة.

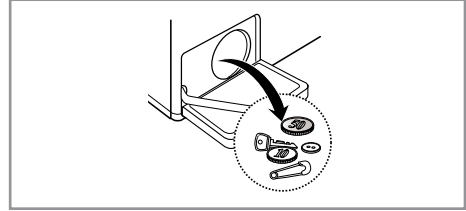
1. افتح علبة الغطاء السفلي (1) باستخدام الأصبع. أدر مفتاح التصريف (2) لسحب الخرطوم.



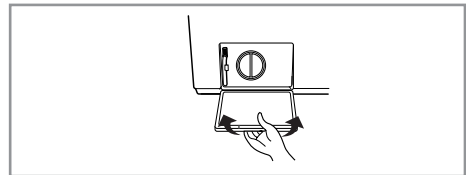
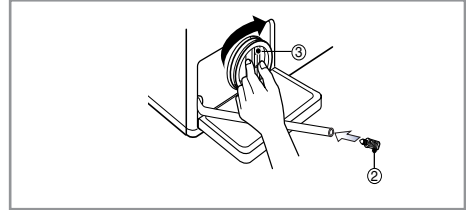
2. افصل قابس التصريف (2)، ليسيل الماء الى الخارج. في هذه الحالة، استخدم وعاء لمنع سيل الماء على الأرض.



3. إذا لم يسيل الماء، دور مصفاة المضخة (3) الى اليسار للفتح.

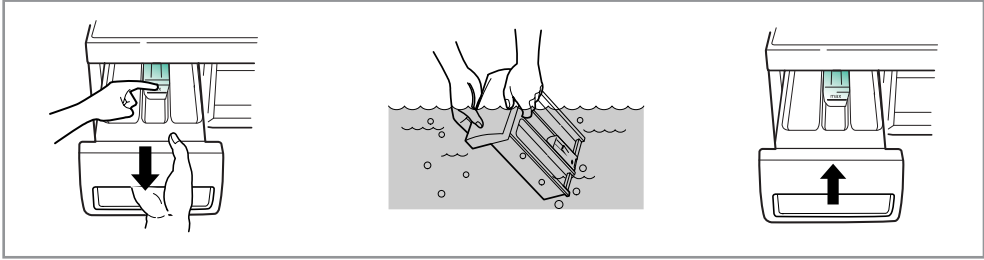


4. ازل أي شيء غريب من مصفاة المضخة (3). بعد التنظيف، دور مصفاة المضخة (3) باتجاه عقرب الساعة وادخل قابس التصريف (2) الى مكانه الأصلي. اغلق غطاء الغلاف الأسفل.



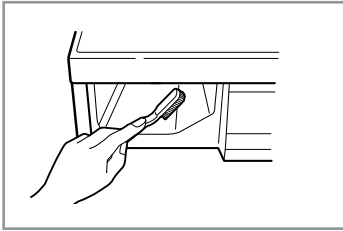
■ دولاب الموزع

- * بعد وضع مادة التنظيف وملين القماش في الدولاب.
- لا بد من تنظيف الدولاب من حين الى آخر بالماء الجاري.
- عند الحاجة يمكنك سحب الدولاب تماما من جهاز الغسالة بالضغط على الدولاب الى الأسفل وسحبه الى الخارج.
- من أجل التنظيف السهل، يمكنك إزالة الجزء الأعلى من حجيرة ملين القماش .



■ اف مكان داخلي للدولاب

- * قد تتراكم مادة التنظيف داخل المكان الداخلي فلا بد من تنظيفه أحيانا بفرشاة الأسنان.
- عند انتهاء التنظيف، اعد الدولاب الى مكانه واجر دوران الشطف بدون ملابس.



■ حلة الغسيل

- إذا عشت في منطقة المياه العسرة ، تتكون صفيحة الكلس باستمرار في الأماكن التي لا يمكن أن تراها ولا تزيلها بسهولة.
- تكون صفيحة الكلس يسد الأجهزة وإذا لم تفحصه ولا بد من تبديله أخيرا.
- بالرغم من أن حلة الغسيل مصنوعة من الفولاذ الذي لا يصدأ، قد يحدث الصدأ بسبب الأشياء المعدنية الصغيرة (مشبك الورق ، ودبابس الأمان) التي كانت تبقى في الحلة.
- لا بد من تنظيف حلة الغسيل من حين الى آخر .
- إذا استخدمت مادة التنظيف و مادة الصبغ أو مادة التبييض غير القياسية ، تأكد من أنها مناسبة للاستخدام في جهاز الغسالة.
- * المواد غير القياسية تحتوى على المكونات التي قد تؤدي الى ضرر في جهاز الغسالة.
- * ازل البقع بسائل التنظيف الخاص بالفولاذ الذي لا يصدأ.
- * لا تستخدم صوف الفولاذ أبدا .

■ فوهة دوران الماء

نظّف فوهة دوران الماء ، إذا كانت مسدودة.

■ تنظيف الغسالة

1. الأسطح الخارجية

الصيانة المناسبة لجهاز الغسالة تستطيع تمديد عمر الجهاز .
يمكنك تنظيف الأسطح الخارجية لجهاز الغسالة بالماء الدافئ ومادة التنظيف المحايدة غير الكاشطة للمنزل.

امسح أي سائل مصبوب فوراً . وامسحها بالقماش الرطب .
لا تحاول ضرب الأسطح للجهاز بالأشياء الحادة .

*** هام :** لا تستخدم الميشيلات ، والمشعشعة أو المنتجات الشبيهة .

2. الأسطح الداخلية

جفّف حول باب الغسالة المفتوح والحشية القابلة للثنى والباب الزجاجي . هذه المناطق لا بد من تنظيفها لضمان كتم الماء بإحكام .
اعمل جهاز الغسالة بدوران كامل باستخدام الماء الحار .
كرر الإجراءات عند الحاجة .

ملاحظة : ازل ثفل الماء اليسر باستخدام مادة تنظيف فقط برقعة الاستخدام
الأمنية لجهاز الغسالة .

■ تعليمات عند حلول فصل الشتاء

إذا حفظت جهاز الغسالة في منطقة قد يتجمد الماء فيها أو يتغير الطقس فيها
الى درجة الحرارة المنخفضة حتى يتجمد الماء، اتبع هذه التعليمات عند حلول
فصل الشتاء من أجل منع ضرر في جهاز الغسالة .

1. اغلق حنفية الماء .
2. افصل الخرطوم من حنفية الماء وصرّف الماء من الخرطوم .
3. صل قابس التيار الكهربائي الى مخرج التيار الذي تم توصيله الأرضي المناسب .
4. اضع ١ جالون (3,8 لتر) من سائل مقاومة التجميد الخاص للسيارة غير المتسمم (RV) لتفريغ حلة الغسيل . اغلق الباب .
5. اضبط دوران التجفيف واترك جهاز الغسالة يدور لمدة دقيقة واحدة لتصريف جميع الماء من الغسالة .
- يخرج جميع السوائل مقاومة التجميد RV تماما .
6. انزع قابس التيار الكهربائي وتجفف الأسطح الداخلية للحلة واغلق الباب .
7. ازل دولايب الموزع . صرّف أي ماء من حجيرات وجفف حجيرات واعد الدولايب الى مكانه .
8. احفظ جهاز الغسالة في موضع عمودي .
9. لإزالة سائل مقاومة التجميد من جهاز الغسالة بعد حفظه، اعمل جهاز الغسالة فراغا من خلال دوران كامل باستخدام مادة التنظيف . لا تضيف الملابس .

دليل تحرى الخلل وإصلاحه

* جهاز الغسالة هذا مزود بوظائف السلامة الأوتوماتيكية التي تكشف وتشخص الأخطاء في مرحلة دوران وردود فعل مناسبة. عندما لا يعمل جهاز الغسالة بوظيفة مناسبة لا يعمل أبداً، افحص الأمور التالية قبل الاتصال بمركز الخدمات.

المشكلة	السبب المحتمل	الحلول
صوت الخشخش وضجيج الصلصل	<ul style="list-style-type: none"> ● الأشياء الغريبة مثل القطع المعدنية أو دبائيس السلامة قد توجد في الحلة أو المضخة . 	<p>اوقف جهاز الغسالة من العمل وافحص الحلة ومصفاة التصريف .</p> <p>إذا استمر الضجيج بعد إعادة تشغيل الجهاز،</p> <p>اتصل بمركز الخدمات .</p>
صوت ضخم	<ul style="list-style-type: none"> ● الملابس الثقيلة والكبيرة قد تصدر صوتاً كبيراً . ● هذا أمر عادي . 	<p>إذا استمر الصوت، جهاز الغسالة خارج التوازن . اوقف وزّع الملابس من جديد .</p>
ضجيج الاهتزاز	<ul style="list-style-type: none"> ● هل أزلت مسامير النقل والتعليق ؟ ● هل جميع الأرجل موضوعة على الأرض بثبات ؟ 	<p>إذا لم تزل المسامير أثناء التركيب، راجع تعليمات التركيب من أجل إزالة مسامير النقل. وضع الملابس غير متوازن في الحلة. اوقف جهاز الغسالة من العمل واعد ترتيب الملابس.</p>
تسرب الماء	<ul style="list-style-type: none"> ● خرطوم تغذية الماء وخرطوم التصريف مرتخين في حنفية ماء أو جهاز غسالة. ● أنابيب التصريف الداخلية مسدودة. 	<p>افحص توصيلات الخرطوم وثبتها .</p> <p>ازل شيئاً مسدوداً في أنبوب التصريف. واتصل بالفني عند الحاجة.</p>
الرغوة الزائدة	<ul style="list-style-type: none"> ● تزويد الماء في المنطقة غير كافي . ● لا تفتح حنفية الماء كاملاً . ● خرطوم تزويد الماء ملتوي . ● مصفاة خرطوم دخول الماء مسدودة . ● خرطوم التصريف متلوي أو مسدود . ● مصفاة التصريف مسدودة . 	<p>مادة التنظيف الكثيرة جداً أو مادة التنظيف غير المناسبة ؟ و حدوث الرغوة يؤدي الى تسرب ماء .</p> <p>افحص الحنفية الأخرى في المنزل .</p> <p>افتح الحنفية كاملاً .</p> <p>استقم الخرطوم .</p> <p>افحص المصفاة في خرطوم دخول الماء .</p> <p>نظّف واستقم خرطوم التصريف .</p> <p>نظّف مصفاة التصريف .</p>
لا يدخل الماء الى الغسالة أو يدخله ببطء		
لا تصرف الماء من جهاز الغسالة أو يتم التصريف ببطء		

دليل تحرى الخلل وإصلاحه

المشكلة	السبب المحتمل	الحلول
لا يعمل جهاز الغسالة	<ul style="list-style-type: none"> ● لا يصل قابس الجهاز الى مخرج التيار أو التوصيل مرتخ. ● صهيرة البيت منقطعة، ويطفر قاطع الدائرة ، أو حدث انقطاع طاقة. ● لا تفتح حنفية الماء . 	<p>تأكد من توصيل القابس الى مخرج التيار بإحكام.</p> <p>اعد ضبط قاطع الدائرة أو بدّل الصهيرة. ولا تزد سعة الصهيرة.</p> <p>إذا كانت مشكلة ناجمة عن حمل الدائرة الزايد، كن صحيحا من قبل فني كهربائي مؤهل.</p> <p>افتح حنفية الماء.</p> <p>اغلق الباب واضغط على زر التشغيل/التوقف المؤقت.</p> <p>بعد الضغط على زر التشغيل/التوقف المؤقت، يستغرق وقت قليل للبدء بالتجفيف. لا بد من إغلاق الباب قبل البدء بالتجفيف.</p>
لا يمكن فتح الباب		<p>عند التشغيل، لا يمكنك فتح الباب سببا للسلامة.</p> <p>انتظر دقيقة أو دقيقتين قبل فتح الباب لإعطاء وقت لفتح إغلاق الآلية الكهربائية.</p>
يتأجل وقت دوران الغسيل		<p>وقت الغسيل قد يختلف حسب كمية الملابس ، وضغط الماء ، ودرجة حرارة الماء والحالات الأخرى للغسيل.</p> <p>إذا كانت الملابس غير متوازنة أو إذا عمل برنامج إزالة الرغوة ، يزيد وقت الغسيل .</p>
مشكلة في التجفيف	لا يجري التجفيف.	<p>لا تضع الغسيل زائدا</p> <p>تأكد من التصريف من جهاز الغسالة كما ينبغي لتصريف الكمية الكافية من الماء من الملابس.</p> <p>الملابس التي وضعتها في الجهاز قليلة جدا لكي يعمل الجهاز كما ينبغي ، اضع اليها بعض القطع من المناشف.</p>

دليل تحرى الخلل وإصلاحه

المشكلة	السبب المحتمل	الحلول
	<ul style="list-style-type: none"> ● تزويد الماء في المنطقة ضعيف. ● لا تفتح حنفية الماء كاملاً. ● خرطوم دخول الماء ملتوي . ● مصفاة خرطوم دخول الماء مسدود. 	<p>افحص حنفية ماء أخرى في المنزل. افتح حنفية الماء كاملاً. استقم الخرطوم. افحص مصفاة خرطوم دخول الماء.</p>
	<ul style="list-style-type: none"> ● خرطوم التصريف ملتوي أو مسدود. ● مصفاة التصريف مسدودة. 	<p>نظّف واستقم خرطوم التصريف. نظّف مصفاة التصريف.</p>
	<ul style="list-style-type: none"> ● الحمل قليل جداً. ● الحمل غير متوازن. ● الجهاز مزود بنظام كشف عدم التوازن وتصحيحه. <p>إذا وضعت الأشياء الثقيلة مثل بطانية الحمام، رداء الحمام ... الخ. هذا النظام قد يتوقف عن التدوير أو إعاقته التدوير ، في حالة أن الحمل غير متوازن جداً حتى بعد البدء بالتدوير عدة مرات.</p> <ul style="list-style-type: none"> ● إذا ما زالت الملابس متبللة في نهاية الدوران، اضع القطع الأصفر من الملابس لتوازن الحمل وكرر دوران التجفيف. 	<p>اضف قطعة أو قطعتين للمساعدة في توازن الحمل. توازن الحمل. اعد ترتيب الحمل للتدوير المناسب.</p>
	<ul style="list-style-type: none"> ● هل الباب مفتوح ؟ 	<p>اغلق الباب. * إذا لم يتلاش dE ، اتصل بمركز الخدمات.</p>
		<p>افصل قابس التيار من مخرج التيار واتصل بمركز الخدمات.</p>
	<ul style="list-style-type: none"> ● إذا فاض الماء بسبب خلل صمام الماء ، يعرض مؤشر FE س على زجاج العرض. 	<p>اغلق حنفية الماء . افصل قابس التيار . اتصل بمركز الخدمات.</p>
	<ul style="list-style-type: none"> ● يعرض مؤشر PE في حالة حدوث عطل في المؤشر بمستوى الماء. 	
	<ul style="list-style-type: none"> ● يتسرب الماء 	<p>اتصل بمركز الصيانة</p>
	<ul style="list-style-type: none"> ● قد حدث انقطاع الكهرباء في جهاز الغسالة. 	<p>اعد تشغيل الدورة.</p>
	<ul style="list-style-type: none"> ● تأكد من توريد الماء. 	<p>افتح حنفية الماء. إذا لم تحل مشكلة « dHE » ، انزع القابس من مخرج التيار واتصل بمركز الخدمات.</p>

ما لا تغطيه الضمانة

- رحلات الخدمة الى بيتك لتعليمك كيفية استخدام المنتج .
- اذا تم توصيل المنتج مع أي فولطية غير التي اشير اليها على لوحة النسب .
- . اذا كان سبب الخطأ عن طريق حادث ، إهمال، أو كوارث طبيعية .
- اذا كان سبب الخطأ عن طريق عوامل غير الاستخدام المحلي العادي أو استخدام حسب دليل المالك .
- تقديم تعليمات حول استخدام المنتج أو تغيير ضبط المنتج .
- اذا تسبب في الخطأ أفة ما على سبيل المثال،فئران أو حشرات منزلية وغيرها .
- الضجيج والاهتزاز الذي يعتبر عادي ، مثال صوت تصريف الماء ، صوت دوران أو صوت التدفئة (بيب) .
- تصحيح التركيب مثلاً ، رفع المنتج ، تعديل التصريف .
- الصيانة العادية التي أوصى بها دليل المالك .
- التخلص من الاشياء الغريبة /مواد من الماكينات، يشمل ذلك المضخة ومصفاة الخرطوم الداخل على سبيل المثال ، حصي ، مسامير، قطع أسلاك، أزرار وغيره .
- وضع الفيوز في أو تصحيح اسلاك البيت أو تصحيح سبابة البيت .
- تصحيح تعليمات غير مصرح بها .
- ضرر بسبب حادث أو نتج عنه تلف في الممتلكات الخاصة بسبب خلل في هذا الجهاز .
- إذا أستخدم هذا المنتج لاغراض تجارية ، لا تغطيه الضمانة . (مثال / أماكن تستخدم من قبل العامة مثل الحمامات ، فنادق، مركز تدريب، بيت به غرف للايجار)

