



# מדיח כלים

## הוראות הפעלה

דגמים : D1420W(L, M, T, B, C, D, A)F(B,U)  
D1421W(L, M, T, B, C, D, A)F(B,U)

יבואן: ברימאג דיגיטל אייג' בע"מ  
רחוב השקמה 19, אזור

**BRIMAG**  
DIGITAL AGE

## לקוחות נכבדים!

אנו מודים לכם ושמחים שהצטרפתם למשפחת **ברימאג דיגיטל אייג'**. במדיחי הכלים החדשים והיוקרתיים המיובאים על-ידי חברת **ברימאג דיגיטל אייג'**, מיושמות הטכנולוגיות החדישות ביותר המעניקות ביצועים מעולים, בטיחות מושלמת ונוחות מרבית בשימוש.

חברת **ברימאג דיגיטל אייג'**, רואה בנוחות שלכם אתגר עליון ושוקדת ללא הרף לשמירה על רמת איכות גבוהה המוענקת לכם.

נא קראו את ההוראות בעיון רב טרם התקנת מדיח הכלים ואנו משוכנעים כי תפיקו הנאה מושלמת וכי תהיו שבעי רצון מביצועיו ואמינותו.

חוברת זו, מספקת מידע מדויק באשר להתקנת מדיח הכלים.

באיחולי הנאה והצלחה

חברת **ברימאג דיגיטל אייג'**

**BRIMAG**  
DIGITAL AGE

## תוכן העניינים



3	הוראות בטיחות
5	הוראות התקנה
9	הכרת חלקי המדיח
10	פעולת לחצני הבקרה
13	לפני הפעלת המדיח בפעם הראשונה
15	כיצד להפעיל ולהשתמש במדיח
21	רצף הפעולות
22	תוכניות
23	פעולות תחזוקה של המשתמש
24	מדריך לאיתור תקלות
26	נתונים טכניים
	תחנות שרות ברחבי הארץ
	בגב החוברת

## הוראות בטיחות חשובות

**⚠ אזהרה** - בעת השימוש במדיח הכלים, הקפידו על הוראות הבטיחות הבסיסיות, כולל ההוראות המפורטות להלן:

- אנא קראו הוראות הפעלה אלו בעיון, לפני הפעלת המדיח בפעם הראשונה.
  - הוראות אלו מכילות הערות חשובות מאוד הנוגעות להתקנה, שימוש ותחזוקת המדיח.
  - היצרן והיבואן לא יהיו אחראים לתקלות שתגרמנה כתוצאה מאי מילוי הוראות הבטיחות והאזהרות.
  - המדיח שלכם תוכנן ומיועד לשימוש ביתי רגיל בלבד.
  - אל תשתמשו במדיח למטרות תעשייתיות, מסחריות, או כל שימוש אחר.
  - המדיח אינו מיועד להפעלה על ידי ילדים קטנים או בני אדם מוגבלים, ללא השגחה.
- בעת ההתקנה**
- חיבורי החשמל חייבים להיות תואמים לנתוני היצרן המופיעים על תווית הנתונים המודבקות על המכשיר.
  - בטיחות החשמל תושג רק כאשר המדיח יחובר לשקע המוארק בהארקה תקנית (אין להשתמש בכבל מאריך).
  - במידה וטמפרטורת המים המסופקים למדיח גבוהה מ- 65°C ווסתו את טמפרטורת מקור אספקת המים. במידה ולא ניתן להפחית את הטמפרטורה, חברו את המדיח לכניסת מים קרים בלבד.
  - במידה וכבל החשמל של המדיח ניזוק, נתקו את המדיח מרשת החשמל ופנו לתחנת השרות המורשית הקרובה למקום מגוריכם. למניעת סכנת פציעה והתחשמלות, כבל החשמל יוחלף באמצעות טכנאי מוסמך בלבד.
  - הציבו את המדיח כך שתקע החשמל יהיה נגיש בכל עת לאחר ההתקנה.
  - חברו את המדיח למקור אספקת המים באמצעות ערכת הצנרת החדשה המסופקת עם המדיח. אל תשתמשו בצנרת הישנה.
- בעת השימוש במדיח**
- הכניסו למדיח כלים המתאימים להדחה במדיח כלים ביתי בלבד (הימנעו מהכנסת כלים שאינם עמידים בחום, כלים עם עיטורי מתכת וכדומה).
  - אל תשתמשו בחומרים מסיסים כלשהם במדיח שכן, הם עלולים לגרום לפיצוץ או לדליקה.
  - אל תתיזו מים על המדיח. מים עלולים לחדור למערכות החשמל של המדיח ולגרום להתחשמלות, או נזקי גוף ורכוש.
  - אל תדחפו מטה, או תשבו על דלת המדיח כשהיא פתוחה. צירי הדלת עלולים להתעוות ולגרום נזק למדיח.
  - אל תשתמשו בחומרי ניקוי המיועדים לשטיפת כלים ביד.
  - המדיח מצויד במערכת הגנה בטיחותית המפסיקה את פעולת המדיח אוטומטית בעת תקלה באספקת מתח החשמל למדיח הכלים.
  - חומרי ההדחה מכילים חומרים אלקאליים העלולים להיות מסוכנים ביותר בעת בליעתם. הימנעו ממגע עם העור והעיניים והרחיקו ילדים קטנים כשדלת המדיח פתוחה. לאחר סיום תוכנית הדחה, וודאו כי תא חומרי ההדחה התרוקן.
- בטיחות ילדים**
- מומלץ לנעול את בקרי המדיח באמצעות שימוש במצב "נעילת ילדים" כדי למנוע מילדים לשחק עם המדיח בעת פעולתו.
  - הרחיקו ילדים מחומרי ההדחה ומנוזל הברקה..
  - אל תאפשרו לילדים להפעיל את המדיח.
  - השגיחו ומנעו מילדים קטנים לשחק עם המדיח.

**זהירות**

**אמצעי זהירות בנוגע לכבל החשמל**

מומלץ כי מרבית מכשירי החשמל יוזנו ממקור חשמל נפרד. כלומר, שקע חשמל בודד המזין את המוצר בלבד ללא התפצלויות נוספות המזינות מוצרים אחרים. למידע נוסף, עיינו בדף הנתונים שבחוברת זו. אל תעמיסו את הנתוך הביתי יתר על המידה. נתוך מועמס, רופף או לא תקין, כבלים מאריכים, מוליכי חשמל בלויים עם בידוד סדוק, מסוכנים ביותר. כל אחד מהמצבים המתוארים לעיל, עלול לגרום להתחשמלות או פריצת אש. מעת לעת, בדקו את מצב כבל החשמל של המדיח. באם תבחינו בנזק כלשהו, נתקו מייד את המדיח מרשת החשמל ופנו לתחנת השרות הקרובה למקום מגוריכם (עיינו ברשימה שבגב החוברת) כדי שטכנאי מוסמך לביצוע תיקון או החלפת כבל החשמל יגיע לביתכם. הגנו על תקינות כבל החשמל. וודאו כי אינו מפותל, סדוק או מעוך. שימו לב במיוחד למצב התקע, השקע ומקום יציאת כבל החשמל מהמדיח. מומלץ לחבר את המדיח לקו חשמל המוגן על ידי מפסק זרם דלף נגד התחשמלות (מפסק פחת) של 30mA.

**זהירות**

מדיח כלים זה אינו מיועד לשימוש על ידי בני אדם (כולל ילדים) עם מוגבלויות גופניות, נפשיות או תחושתיות, או ללא ניסיון וידע, אלא אם הם נמצאים בהשגחה ופיקוח של אדם בוגר ואחראי או הם הודרכו כיצד להשתמש כראוי במדיח הכלים על ידי אדם האחראי לבטיחותם.

**שמרו על הוראות הפעלה אלו**

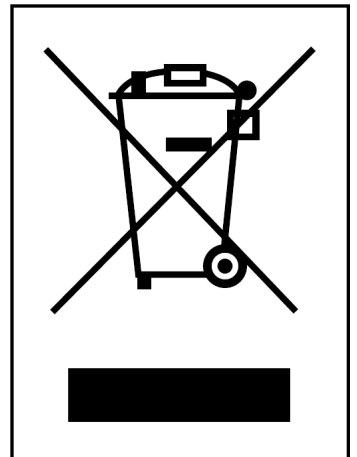
**הנחיות לגבי ההארקה**

המדיח חייב להיות מוארק בהארקה תקינה. בעת תקלה, ההארקה תקטין את הסיכון להתחשמלות ותספק מוליך עם התנגדות נמוכה למעבר זרם החשמל. המדיח מסופק עם תקע חשמלי מוארק. חברו את התקע לשקע חשמל ביתי המוארק בהארקה תקינה בהתאם לתקני הבטיחות הרלוונטיים וחוק החשמל.

**אזהרה** - חיבור מכשיר חשמלי שאינו מוארק, עלול לגרום להתחשמלות. בכל מקרה של ספק, פנו לתחנת השרות הקרובה למקום מגוריכם. אין לבצע שינויים בתקע המסופק עם המכשיר ואין לנתק את מוליך ההארקה. אם תקע המכשיר אינו מתאים לשקע שבביתכם, פנו לחשמלאי מוסמך כדי שיבצע את החלפת תקע/שקע החשמל.

**השלכת המכשיר הישן שלכם**

1. כשסימן עגלת האשפה עם שני הקווים האלכסוניים מצורף למכשיר חשמלי, המשמעות היא שמוצר זה עומד בדרישות הדירקטיבה האירופאית 2002/96/EC.
2. את כל מכשירי החשמל והאלקטרוניקה הישנים יש להשליך בנפרד מהאשפה הביתית הרגילה במקומות מיוחדים המיועדים לאיסוף מכשירי חשמל ואלקטרוניקה ישנים.
3. סילוק המכשיר הישן בהתאם לתקנות המשרד להגנת הסביבה יסייע לשמור על הסביבה ועל בריאותכם.
4. לפרטים נוספים לגבי נקודת הפינוי של מכשירי חשמל ואלקטרוניקה ישנים, אנא פנו לרשות המקומית במקום מגוריכם או למשרד להגנת הסביבה.



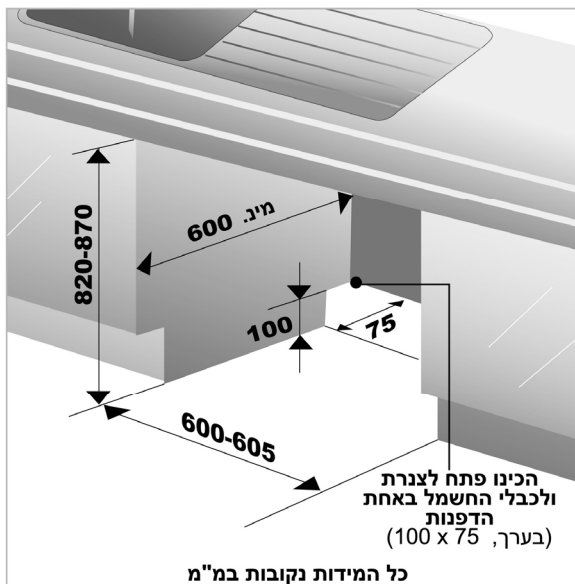
**אזהרה** ⚠️

הכנת תשתית החשמל/האינסטלציה למדיח הכלים תבצע על ידי חשמלאי/שרברב מוסמך ומיומן בלבד, ותבוצע לפני התקנת המדיח.

**שלב 1:**

**הכנת הפתח בארון**

- 1 מדיח זה תוכנן להתאים למידות ההתקנה המפורטות בתרשים שלהלן.
- 2 הציבו את המדיח קרוב ככל שניתן לכיור, כדי שההתחברות לצנרת המים והניקוז תהיה קלה ופשוטה יותר.
- 3 להבטחת הורקת מים טובה, אל תמקמו את המדיח במרחק הגדול מ-3 מטר מהכיור או מפתח ניקוז מתאים אחר.
- 4 במידה והמדיח מותקן בפינה, וודאו קיום מרווח של לפחות 5 ס"מ, בין דפנות המדיח לארון או קיר סמוך.



**שלב 2:**

**הכנות לחיבורי החשמל**

**אזהרה** ⚠️

לבטיחותכם האישית, לפני התקנת מדיח הכלים, נתקו בלוח החשמל הביתי את אספקת המתח לקו החשמל המזין את מדיח הכלים. אל תשתמשו בכבל מאריך או בשקעים מפצלים כלשהם. כל חיבורי החשמל וההארקה, חייבים לעמוד בחוק החשמל ובכל דרישות תקני הבטיחות הרלוונטיים.

1 לפני חיבור המדיח לרשת החשמל, וודאו שמתח ההפעלה של המדיח הנקוב בתווית הנתונים תואם למתח רשת החשמל בארץ: 230V~50Hz. יש לחבר את המדיח לשקע עצמאי המוגן בהארקה תקנית ובנתיך של 16A לפחות. מומלץ לחבר את המדיח לקו חשמל המוגן במפסק זרם דלף נגד התחשמלות (מפסק פחת) בזרם דלף של 30mA.

2 שקע החשמל המזין את מדיח הכלים חייב להיות נגיש בכל עת לאחר ההתקנה ובכל מקרה לא מאחורי מדיח הכלים ובמרחק שלא יעלה על 1.2 מטר מדופן הצד של המדיח (איור 1 בעמ' 7).

3 שקע החשמל הביתי חייב להיות מוארק בהארקה תקנית. באם קיים ספק, פנו לחשמלאי מורשה בלבד. אין לחבר לשקע החשמל המזין את מדיח הכלים מכשיר נוסף, באמצעות שקע מפצל או כל מחבר אחר.

**מתח חשמלי מסוכן**

5036

סימן זה מיועד לסמן סכנת חשיפה מוגברת להתחשמלות.

הערה - כללי הסימון מפורטים בתקן

הבינלאומי ISO3864.



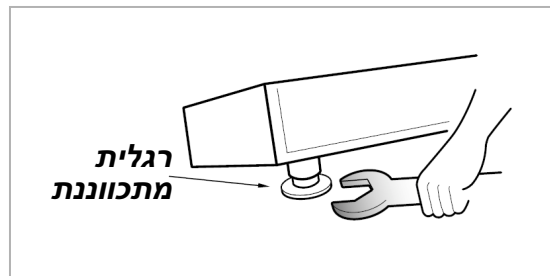
אם לוח עץ חשוף מותקן מעל או מתחת למדיח הכלים, יש לאטום אותו באמצעות צביעה בצבע מגן בפני מים או בחומר אטימה אחר, כדי למנוע את התנפחות העץ.

שלב 3:

הכנת מדיח הכלים להתקנה

1 השכיבו את מדיח הכלים על גבו.

2 כווננו את הרגליות לגובה הרצוי בהתאם לריהוט המטבח בהתאם לאיור שלהלן.



שלב 4:

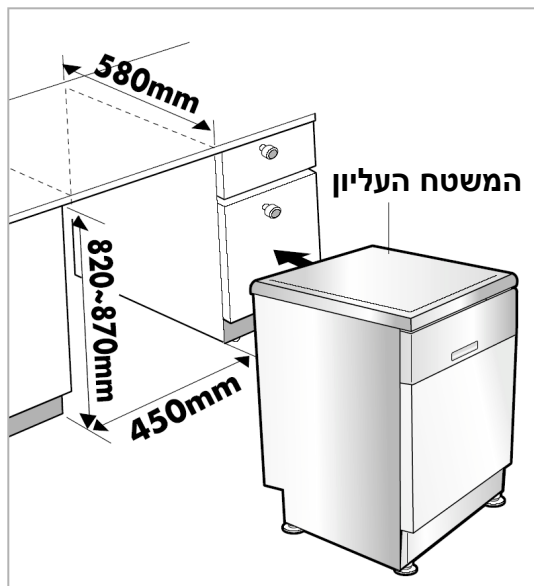
התקנת מדיח הכלים בריהוט המטבח

1 לפני החלקת מדיח הכלים לתוך הפתח בריהוט המטבח, עליכם לבצע את כל הפעולות הנדרשות לכוונון הגובה הסופי והאיזון של המדיח באמצעות מפתח ברגים פתוח.

2 החליקו בזהירות את המדיח לתוך הפתח בריהוט המטבח. וודאו שצינור הניקוז לא יתקפל או ימערך בתוך הגומחה.

⚠ זehירות

אם גובה משטח העבודה בריהוט המטבח נמוך מ- 850 מ"מ, עליכם להסיר את המשטח העליון במדיח הכלים באמצעות הברגה החוצה של 2 בורגי החיזוק (בגב מדיח הכלים)



**שלב 5:**

**חיבור צינור הניקוז**

כאשר צינור ההורקה מחובר לצינור ניקוז אנכי נפרד, עליכם לוודא קיום אטימה טובה (עיינו באיור 2)

**1** במידה וקצה צינור הורקת המים אינו מתאים לפתח הניקוז, השתמשו במחבר גומי (אינו מסופק) העמיד בחום ובחומרי ההדחה.

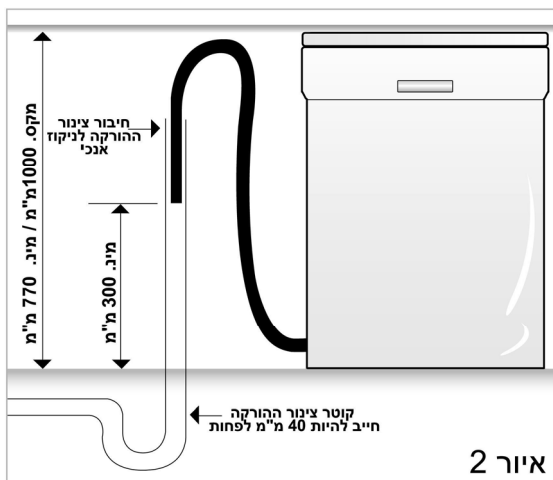
**2** מחבר זה ניתן להשיג בחנויות לחומרי בניין.

**3** קיימים שני סוגי חיבורים אופייניים, כמפורט באיורים 1 ו-2.

פתח הניקוז אליו מתחבר צינור ההורקה, חייב להיות נקי מגופים זרים בכל היקפו הפנימי.

למניעת תופעת סיפון, יש להשתמש באחת מהדרכים הבאות:

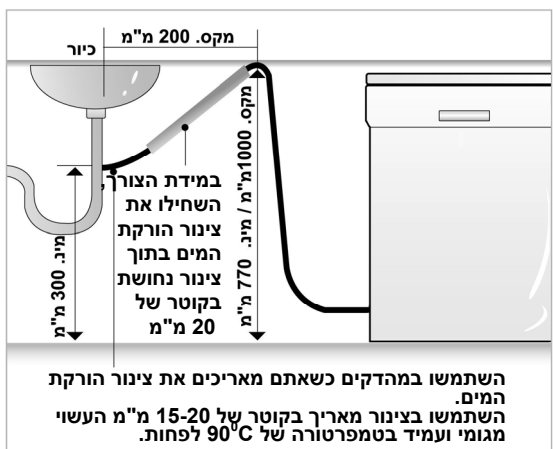
■ כאשר צינור ההורקה מחובר לסיפון, יש לוודא שהצינור יהיה גבוה מנקודת החיבור ויש לקשור אותו לתחתית משטח העבודה.



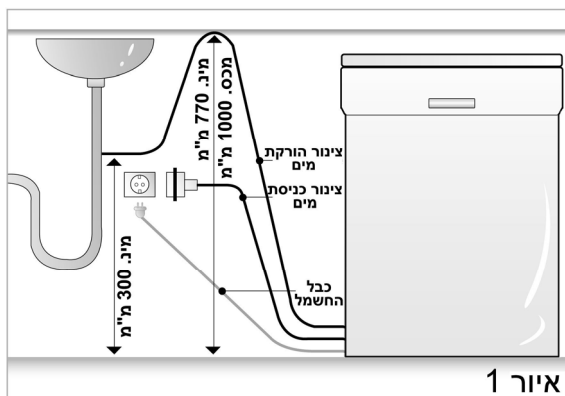
איור 2

**הארכת צינור ההורקה**

במידת הצורך, האריכו את צינור ההורקה כמתואר באיור שלהלן.



השתמשו במהדקים כשאתם מאריכים את צינור הורקת המים. השתמשו בצינור מאריך בקוטר של 15-20 מ"מ העשוי מגומי ועמיד בטמפרטורה של 90°C לפחות.



איור 1

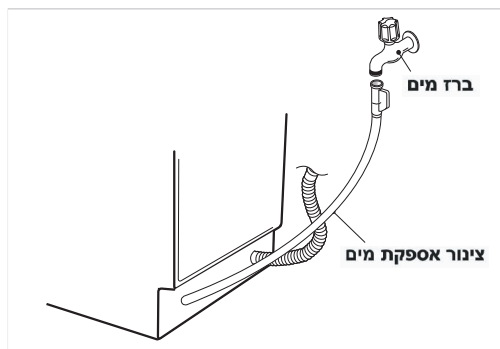
**⚠ זהירות**

כאשר אתם מחברים או מאריכים את צינור הניקוז, וודאו כי הוא לא מפותל (במקרה שנדרש כיפוף הצינור, וודאו שרדיוס הכיפוף גדול מ-40 ס"מ).

**שלב 6:**

**הכנת מדיח הכלים להתקנה**

- 1 חברו את צינור כניסת המים לברז המים, כמתואר באיור (בדגמים מסוימים, קיים שסתום כניסה וצינור). מדיח כלים זה ניתן לחבר לאספקת מים קרים או חמים. במידה ולא ניתן להוריד את טמפרטורת המים החמים מתחת ל-65°C, חברו את המדיח לאספקת מים קרים בלבד.
- 2 לאחר סיום ביצוע חיבור המדיח לאספקת המים, וודאו שכל החיבורים אטומים כדי למנוע נזילת מים. וודאו שצינור אספקת המים אינו מפותל או מעוך.

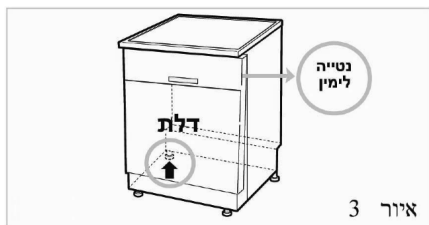


**שלב 8:**

**כיצד לאזן את מדיח הכלים**

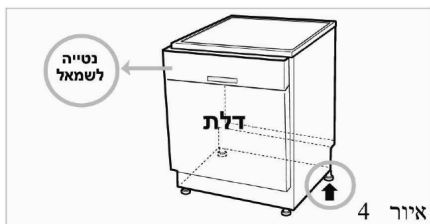
לאחר התקנת המדיח, אם תבחינו כי דלת המדיח מעט נתפסת בגוף המדיח או נשמע רעש חיכוך בעת פתיחתה או סגירתה, עליכם לאזן את המדיח.

**מקרה 1: דלת המדיח נוטה ימינה**



- במידה והדלת נוטה לצד ימין, כמתואר באיור 3, חזרו על הפעולות שלהלן עד שהדלת תפתח ותיסגר כראוי:
- 1) סובבו את הרגלית האחורית שמאלית כנגד כיוון השעון, עד להשגת איזון.
- 2) בדקו את איזון דלת המדיח באמצעות פתיחתה וסגירתה מספר פעמים.
- כאשר המדיח מאוזן כהלכה, הדלת לא תיתפס ולא יישמעו רעשי חיכוך בעת פתיחתה וסגירתה.

**מקרה 2: דלת המדיח נוטה שמאלה**



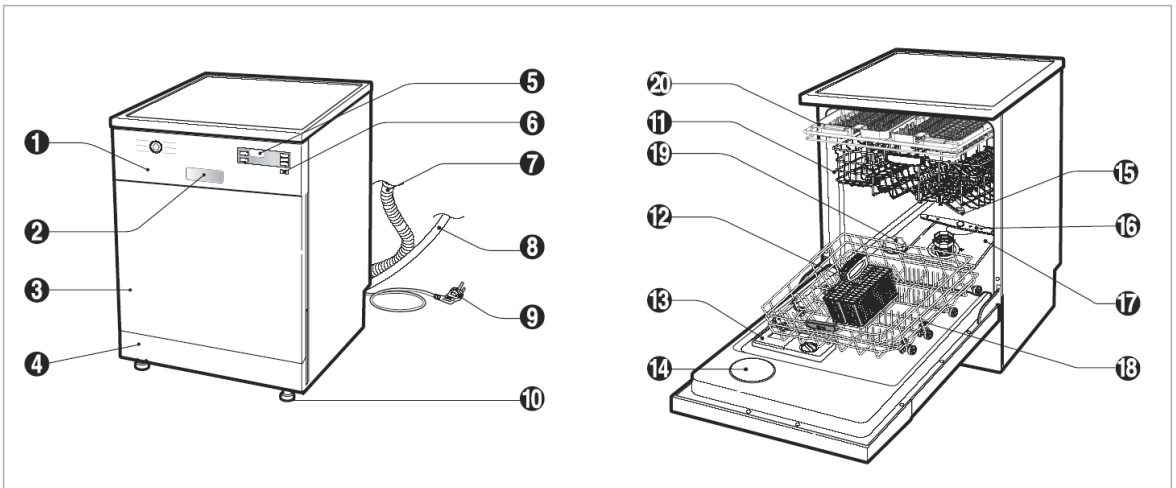
- במידה והדלת נוטה לצד שמאל, כמתואר באיור 4, חזרו על הפעולות שלהלן עד שהדלת תפתח ותיסגר כראוי:
- 1) סובבו את הרגלית האחורית ימנית כנגד כיוון השעון, עד להשגת איזון.
- 2) בדקו את איזון דלת המדיח באמצעות פתיחתה וסגירתה מספר פעמים.
- כאשר המדיח מאוזן כהלכה, הדלת לא תיתפס ולא יישמעו רעשי חיכוך בעת פתיחתה וסגירתה.

**שלב 7:**

**בדיקה סופית והרכבה**

- 1 את מחברי צינור ההורקה לברז המים הדקו ביד בלבד. הכניסו את תקע החשמל לשקע בקיר.
- 2 עם סיום ההתקנה ולפני תחילת השימוש במדיח, אנו ממליצים לשטוף את החלל הפנימי של המדיח באמצעות הפעלתו בתוכנית הדחה מהירה. שלב זה, יעיל במיוחד לבדיקת בעיות תפעוליות ונזילות מים. בעת הפעלת המדיח בפעם הראשונה, עשויים להישמע רעשים חריגים חזקים, במקרה כזה, הפסיקו את פעולת המדיח והפעילו אותו מחדש.





- |                             |                     |
|-----------------------------|---------------------|
| 11 סלסילה עליונה            | 1 לוח הבקרה         |
| 12 סלסילת הסכו"ם            | 2 ידית הדלת         |
| 13 תא חומרי הדחה נוזל הברקה | 3 כיסוי קדמי        |
| 14 כיסוי פתח יציאת האדים    | 4 כיסוי תחתון       |
| 15 זרוע התזה עליונה         | 5 חלון הצג          |
| 16 זרוע התזה תחתונה         | 6 מפסק הפעלה/כיבוי  |
| 17 מסנן ASM                 | 7 צינור הורקת המים  |
| 18 סלסילה תחתונה            | 8 צינור כניסת המים  |
| 19 מכסה תא המלח             | 9 כבל החשמל         |
| 20 מדף לסכו"ם               | 10 רגליות מתכווננות |

**אביזרים**



**משפך**

\* היצרן שומר לעצמו את הזכות לשנות את הנתונים דלעיל ללא הודעה מוקדמת.

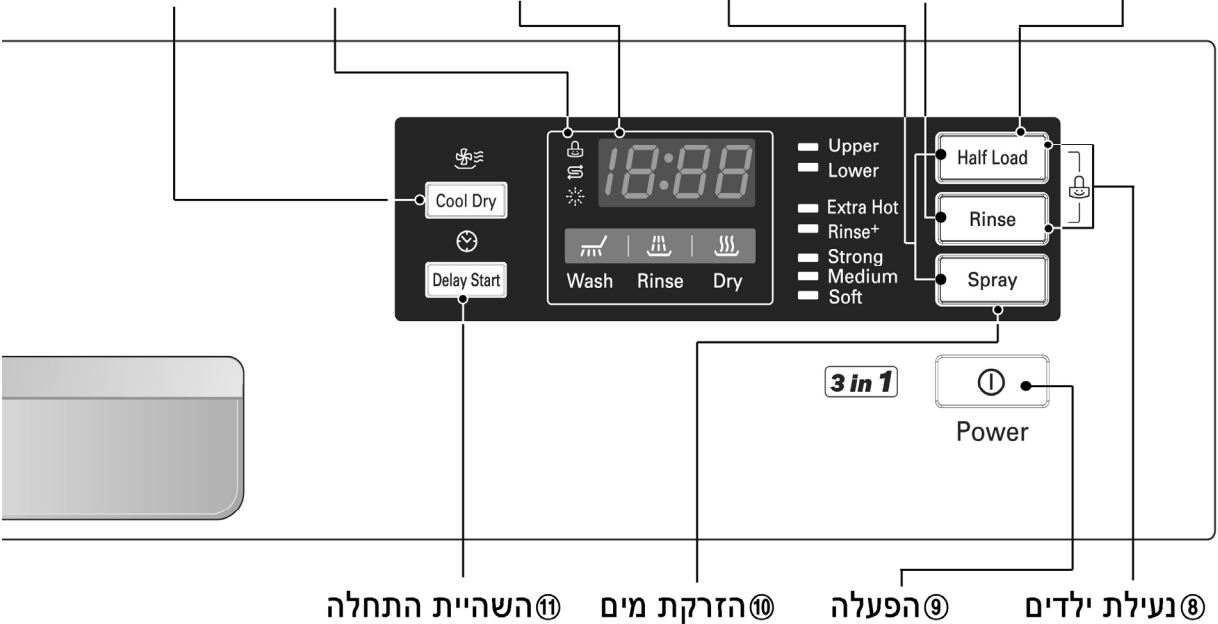
**דגם: D1420W(L, M, T, B, C, D, A)F(B,U)**

⑦ חצי מטען    ⑥ שטיפה    ⑤ הפעלת/כיבוי "ביפ"    ④ הזמן הנותר    ③ נוריות חיווי UV    ② UV



**דגם: D1421W(L, M, T, B, C, D, A)F(B,U)**

⑦ חצי מטען    ⑥ שטיפה    ⑤ הפעלת/כיבוי "ביפ"    ④ הזמן הנותר    ③ נוריות חיווי    ② ייבוש קר



בורר תוכניות ①

Dual Wash

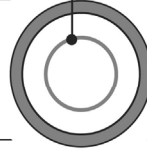
Auto

Pre Wash

Eco

Quick

Gentle



בורר תוכניות ①

Dual Wash

Auto

Pre Wash

Eco

Quick

Gentle



## 1 בורר תוכניות

- לחצו על לחצן זה כשתרצו לבחור תוכנית הדחה.




## 2 UV

- לחצו על לחצן זה כשתרצו לעקר את הכלים באמצעות קרניים אולטרא-סגולים.
- לאחר סיום מחזור ההדחה, יבוצע עיקור באמצעות נורת UV.
- בזמן זה "St" יופיע בצג.
- אם תפתחו את הדלת בשלב זה, נורת ה-UV תכבה (אין להביט ישירות לנורה זו!).

## ייבוש קר Cool Dry

- לחצו על לחצן זה כשתרצו לשפר את ביצועי הייבוש.
- תהליך זה אינו חלק מתוכנית הדחה.
- לאחר שלב הייבוש, המאוורר ימשיך לפעול מספר דקות כדי להפחית את הלחות הנוותרת.
- בזמן זה "Cd" יופיע בצג.
- אם תרצו, תוכלו לפתוח בכל עת את הדלת כדי להוציא כלים מהמדיח.

## 3 נוריות חיווי

- נעילת ילדים 
- מילוי מלח לריכוך המים 
- מילוי נוזל הברקה 

## 4 תצוגת זמן נותר

- לפני התחלת התוכנית, זמן התוכנית המשוער של התוכנית שנבחרה יופיע בצג.
- לאחר התחלת התוכנית, הזמן הנותר יופיע בצג.
- אם קיימת תקלה במדיח, אחד מקודי התקלה הבאים יופיע בצג: "tE", "LE", "CE", "HE", "EI", "IE", "FE", "OE"
- כשקוד תקלה מופיע בצג, אנא עיינו בפרק "איתור תקלות" ופעלו בהתאם להמלצות שבפרק זה.

## 5 הפעלת/כיבוי צליל "ביפ"

- מדיח הכלים חייב להיות כבוי.
- את הגדרת ההפעלה/כיבוי ניתן לבצע בלחיצה בו זמנית על לחצני "Half Load" ו-"Spray" במשך מספר שניות, ולאחר מכן מופעל "On" יופיע בצג.
- בעת הפסקת חשמל, הגדרת הפעלת/כיבוי צליל ה-"ביפ" מתבטלת אוטומטית.

## 6 שטיפה Rinse

- בלחיצה לסירוגין על לחצן זה תוכלו לבחור בי: **Extra Hot & Rinse+**, **Rinse+**, **Extra Hot**.
- אם תבחרו בחום מוגבר **Extra Hot**, טמפרטורת הפעולה תעלה לעד 80°C (שטיפה כפולה, אוטומטית, חסכונית).
- כשתבחרו בשטיפה **Rinse+**, יתוסף מחזור שטיפה.

## 7 חצי מטען Half load

- במקרה של כמות כלים קטנה, השתמשו בסלסילה העליונה או התחתונה בלבד, לחסכון באנרגיה.
- בכל לחיצה על לחצן זה תוכלו לבחור בעליונה **Upper** או תחתונה **Lower** בלבד.
- במקרה ולא תבחרו בלחצן זה, המדיח יבצע הדחה באמצעות זרועות ההתזה העליונה והתחתונה.

## 8 נעילת ילדים Child Lock

- מיועדת לנעילה וביטול נעילת לחצני הבקרה כדי למנוע מילדים לבצע שינויים בהגדרות שהוגדרו.
- פעולה זו מתבטלת אוטומטית לאחר הפסקת חשמל.
- לנעילה/ביטול נעילה, לחצו בו זמנית מספר שניות על הלחצנים **Rinse** ו-**Half Load**.

## 9 הפעלה Power

- לחצו על לחצן זה להפעלת מדיח הכלים.
- לאחר סיום ההדחה, לחצן זה משתחרר אוטומטית לבריחות ולחסכון באנרגיה.
- במקרה של עליית מתח החשמל המסופק למדיח, מטעמי בטיחות לחצן זה משתחרר אוטומטית.

## 10 הזרקת מים Spray

- בכל לחיצה על לחצן זה הזרקת המים משתנה לחזקה **Strong**, בינונית **Medium** או רכה **Soft**.

## 11 השהיית התחלה Delay start

- לחצו על לחצן זה אם תרצו להשהות את תחילת תוכנית ההדחה שבחרתם.
- כל לחיצה על לחצן זה תגדיל את זמן ההשהיה בשעה אחת.
- תוכלו לקבוע זמן השהיית התחלה שבין 1 ל-19 שעות.

## הגדרת קשיות המים

°dH	°fH	°Clarke	mmol/l	
0-3	0-6	0-4	0-6	H0
4-6	7-11	5-8	0,7-1,1	H1
7-9	12-16	9-11	1,2-1,6	H2
10-12	17-21	12-15	1,7-2,1	H3
13-16	22-29	16-20	2,2-2,9	H4
17-21	30-37	21-26	3,0-3,7	H5
22-30	38-54	27-38	3,8-5,4	H6
31-50	55-89	39-62	5,5-8,9	H7

(H: דרגת קשיות המים)

עליכם לבדוק את קשיות המים ולהגדיר את מערכת ריכוך המים לפני הפעלת מדיח הכלים.


### שלב 1. בדיקת דרגת קשיות המים

#### שיטה 1

(1) בדקו את דרגת קשיות המים המסופקים לביתכם. (פנו למחלקת אספקת המים ברשות המקומית במקום מגוריכם).

(2) כווננו את מערכת ריכוך המים של מדיח הכלים בהתאם לדרגת קשיות המים. (עיינו בשלב 2).

#### שיטה 2

(1) בדקו את דרגת קשיות המים באמצעות פס הבדיקה. (  )

(2) תהליך הבדיקה

- ① טבלו את כל תיבות התגובה הכימית של פס הבדיקה בכוס מים (לא תחת מים זורמים) במשך כ- 1 שניה.
- ② נערו את עודפי המים מפס הבדיקה והמתינו כ- 1 דקה.
- לאחר מכן, הצבע הירוק של תיבות התגובה יחליף את צבעו לאדום-סגול.
- ③ ספרו את מספר התיבות בפס הבדיקה הצבועות בצבע אדום-סגול.

> דרגת קשיות המים <

דרגת הקשיות המוגדרת במדיח	איכות המים	תחום קשיות המים					מס' התיבות בצבע אדום/סגול
		mg/l Ca	mmol/l (Ca+Mg)	°f	°e	°d	
H1, H0	רכים	<50	<1,3	<12,5	<9	<7	1
H3, H2	קשיות בינונית	50 - 100	1,3 - 2,5	12,5 - 25	9 - 17,5	7 - 14	2
H5, H4	קשים	100 - 150	2,5 - 3,8	25 - 37	17,5 - 26	14 - 21	3
H7, H6	קשים מאד	>150	>3,8	>37	>26	>21	4

14.25 mg/l CaCO<sub>3</sub> = 1 °e  
 10 mg/l CaCO<sub>3</sub> = 1 °f  
 10 mg/l CaO (=1,78 °f) (=1,25 °e) = 1 °d

(3) כווננו את מערכת ריכוך המים של מדיח הכלים בהתאם לדרגת קשיות המים. (עיינו בשלב 2).

### שלב 2. הגדרת מערכת הריכוך במדיח בהתאם לדרגת קשיות המים

עליכם לכוון את מרכז המים בהתאם לרמת קשיות המים בביתכם. במרכז המים קיימות 8 דרגות של קשיות מים.

המדיח כוון על ידי היצרן בעת הייצור לדרגת קשיות בינונית "H4". דרגת קשיות זאת ניתנת לכוונון ושינוי בהתאם לדרגת קשיות המים המסופקים למדיח, באמצעות לחצנים בלוח הבקרה. 1. תחילה, וודאו שהמדיח כבוי.

2. לחצו והחזיקו לחוצים בו זמנית את לחצן UV(Cool dry) ואת לחצן הפעלה/כיבוי Power.

3. לשינוי דרגת הקשיות:

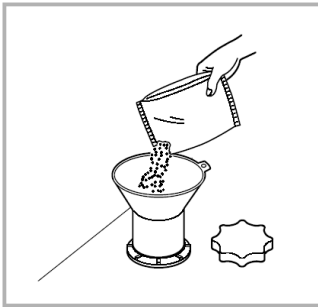
פשוט לחצו על לחצן UV(Cool dry) כדי שספרות דרגת הקשיות בצג תתחלפנה אחת אחת בין "H0" ל- "H7".

4. לאחר שכוונתם את דרגת קשיות המים הנכונה, לחצו על לחצן הזרקת המים Spray. דרגת קשיות המים המכוונת תישמר בזיכרון.

## 1. מילוי מלח

דגם זה, מצויד במרכז מים לצורך ריכוך מים קשים. אנא קראו היטב הנחיות אלו כדי להבטיח פעולה תקינה של המדיח. לבטחת קבלת תוצאות הדחה מיטביות, על המדיח להשתמש במים רכים המכילים מעט מאוד או שאינם מכילים כלל סידן. שאם לא כן, יוותרו כתמי מים על הכלים ובתא המדיח. אם המים המסופקים למדיח קשים, יש לרכך את המים. ריכוך המים מתבצע באמצעות הוספת מלח מיוחד למרכז המים הנמצא בתוך המדיח. כמות המלח הנדרשת, נקבעת בהתאם לרמת קשיות מי הברז.

### ■ מילוי מלח



- הוציאו את הסלסילה התחתונה ופתחו את פקק מיכל המלח.
- לפני השימוש במדיח בפעם הראשונה, מלאו את מיכל המלח שתכולתו כ- 1.9 ק"ג במלח. למילוי נוח ונקי השתמשו במשפך המסופק עם המדיח. השתמשו אך ורק במלח מיוחד המיועד לשימוש במדיחי כלים ביתיים.
- לאחר המילוי, נגבו היטב את כל שאריות המלח באזור פתח המילוי, כדי שהפקק יאטום כהלכה.
- סגרו את הפקק והדקו אותו היטב למניעת חדירת משקעי חומר הדחה אל תוך מיכל המלח.

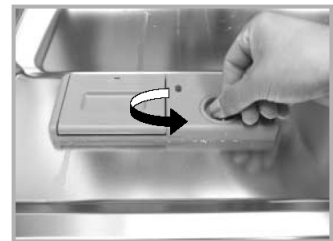
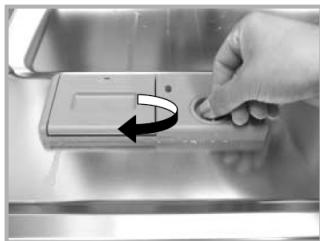
## 2. הוספת נוזל הברקה

### ■ למילוי

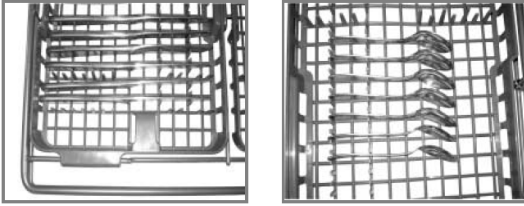
למילוי מיכל נוזל ההברקה, הסירו את פקק המיכל בסיבוב נגד כיוון השעון. מלאו את המיכל בנוזל הברקה איכותי עד למפלס הגובה המרבי. החזירו את הפקק למקומו והדקו אותו.

נוזל ההברקה, מנופק אוטומטית במהלך מחזור השטיפה הסופית.

מינון נוזל ההברקה נקבע על ידי היצרן ומתאימה למרבית תוכניות ההדחה. במידה ולאחר ההדחה תבחינו בכתמים עכורים, פסים או סימני מים על כלי זכוכית, ייתכן ויש להגדיל את המינון. לשינוי המינון, הסירו את פקק המיכל וסובבו את זרוע הכוונון למצב גבוה יותר, ולאחר מכן החזירו את הפקק למקומו. במידה והכוסות מלוכלכים, או קיימים סימני הקצפה בתחתית הכוסות או בתחתית המדיח, סובבו את זרוע הכוונון למצב מינון נמוך יותר.



ידיות סכינים, מזלגות, וכפות יש למקם בין התפסים.

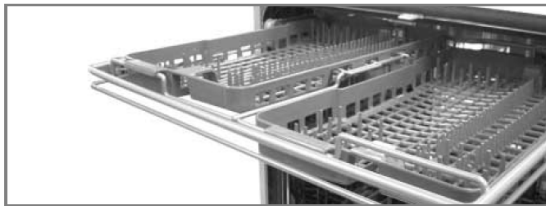
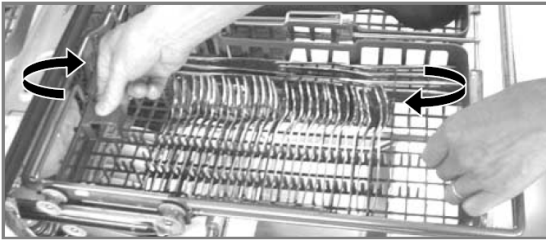


אם ידיות כלי הכסף וההגשה עבות מדי, סובבו אותם כך שהידיות תהיינה מופנות האחת כלפי הצד הנגדי של האחרת כמתואר באיור התחתון בעמודה מימין.

## ■ כוונן גובה המגש

כל צד של המגש ניתן לכוונן גובה באופן עצמאי בהתאם לגדלים השונים של הכלים או הסכו"ם.

כל מגש מתכוון באמצעות הרמה החוצה וסיבוב החזית לאחור.



## ■ מדף כלים נשלף

ניתן להוציא החוצה את מדף הסכו"ם במידה ואתם נזקקים למרווח אחסון לכלים גדולים המונחים בסלסילה העליונה.

### הערה:

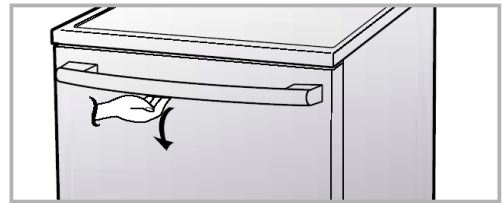
הקפידו להסיר את הסכו"ם מהמדף לפני הוצאתו החוצה.

## 1. הטענת הכלים במדיח

לביצועים מיטביים של המדיח, הקפידו תמיד להעמיס את המדיח בהתאם להנחיות. לפני העמסת כלים במדיח, נקו שאריות מזון גדולות, במיוחד שאריות מזון מוצק כמו למשל, עצמות, חרצנים וכדומה.

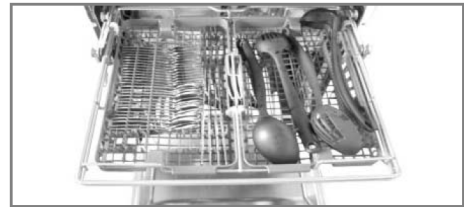
בעת העמסת המדיח, נא הקפידו לבצע את הפעולות הבאות:

- מקמו את הכלים כך שהמים המותזים יבואו במגע עם כל משטחי הכלים.
- כלים עמוקים יש להניח בשיפוע כדי שהמים יגיעו לתחתית וכדי להקל על תהליך הייבוש.
- כלים עם שאריות מזון שרוף שנקרש, יש להשרות במים לפני הכנסתם למדיח.



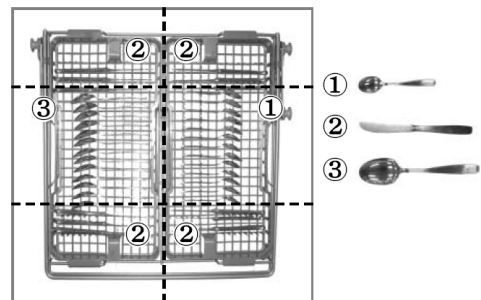
## 2. הטענת מדף הסכו"ם

מדף הסכו"ם מותאם במיוחד לכלים כסף או כלים המיועדים להגשה ובישול.

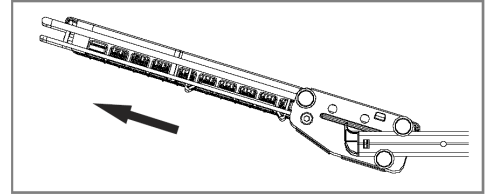
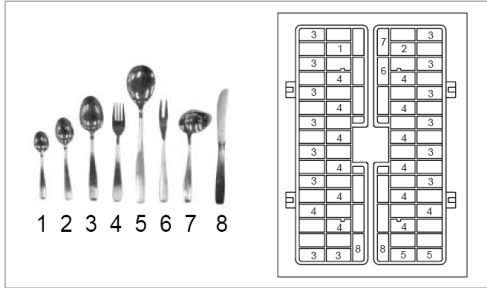
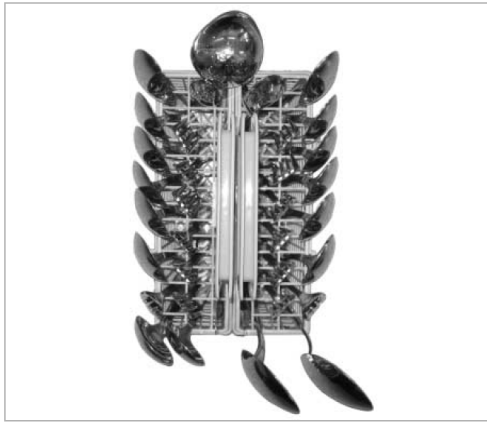


מחיצת הפרדה במדף הסכו"ם מסייע להפריד בין הכלים כדי למנוע מהם להינזק וכדי לשפר את פעולת הניקוי.

## ■ דוגמא להעמסת הכלים (לבדיקת יעילות אנרגטית)



■ דוגמאות להטענת כלים (לבדיקת יעילות אנרגטית)



משכו את המדף החוצה עד קצה המסילות, הרימו את חלקה הקדמי עד שהגלגלות יעברו את המעצור שבקצה המסילות. כעת תוכלו להחליק את המדף קדימה ולהוציאו מהמסילות.

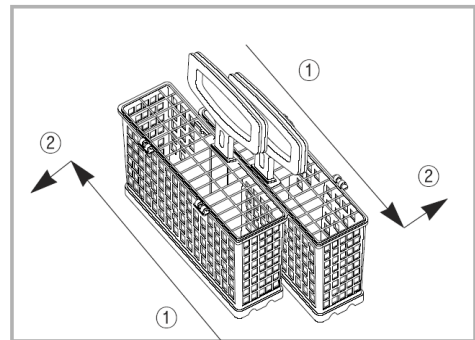
**⚠ אזהרה**

היזהרו בעת הטענת והוצאת כלים עם קצוות חדים. הניחו סכינים חדים עם כשהלהבים מופנים כלפי מטה כדי למנוע להפחית סכנת פציעה.

**3. השימוש בסלילת הסכו"ם**

עליכם לפזר את הסכו"ם בין תאי הסלילה למניעת היצמדות של פריטים זהים. מקמו את הסכו"ם בתוך תאי מכסה הסלילה, כאשר ידיות האחיזה מופנות כלפי מטה. אם תרצו תוכלו להסיר את מכסה הסלילה. הניחו סכינים במדף נפרד הממוקם בסלילה העליונה. היזהרו בעת שאתם מניחים או מוציאים פריטים חדים.

■ יצד להשתמש בסלילת הסכו"ם



החליקו את שני חלקי הסלילה בכיוונים מנוגדים ולאחר מכן הפרידו את שני החלקים.

**⚠ אזהרה**

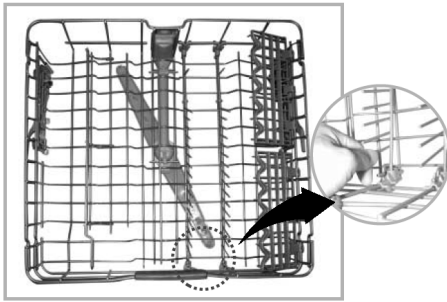
יש להפנות קצוות חדים של סכינים וכלי סכו"ם אחרים כלפי מטה או להניח אותם אופקית.

**4. העמסת הסלילה התחתונה**

מומלץ להעמיס את הסלילה התחתונה בצלחות, קעריות מרק, סירים, מחבתות, מכסים ואפילו רשת לצלייה בגריל. צלחות יש להעמיד במאונך כשהן מופנות כלפי מרכז הסלילה. סירים מחבתות וכלים גדולים, יש להניח הפוכים.

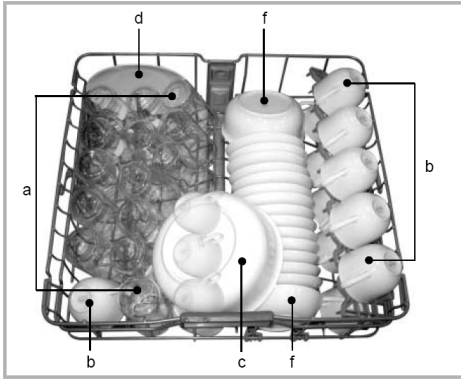


■ כיצד להשתמש בסלסילה העליונה



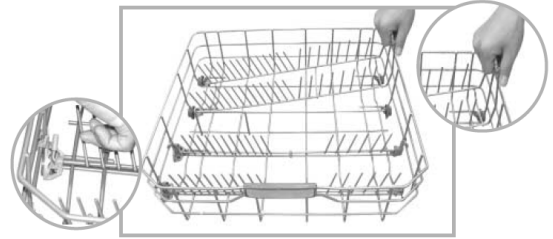
קפלו מטה את המפרידים בסלסילה העליונה כדי לשפר את מיקום העמדת של סירים ומחבטות.

■ דוגמאות להטענת כלים (לבדיקת יעילות אנרגטית)



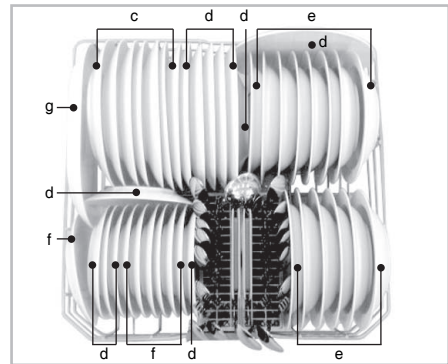
A	חלב	b	תה	c	בשר
d	בצים	e	שבולת שועל	f	תרד
g	מרגרינה				

■ כיצד להשתמש בסלסילה התחתונה



קפלו מטה את המפרידים בסלסילה התחתונה והעליונה כדי לשפר את מיקום העמדת של סירים ומחבטות.

■ דוגמאות להטענת כלים (לבדיקת יעילות אנרגטית)



A	חלב	b	תה	c	בשר
d	בצים	e	שבולת שועל	f	תרד
g	מרגרינה				

הקפידו לא לחסום את סיבוב זרועות ההתזה. וודאו שכלים גדולים לא יפריעו למכסה תא חומרי ההדחה להיפתח.

**5. הטענת הסלסילה העליונה**

מומלץ להעמיס את הסלסילה העליונה בפריטים עדינים כמו צלחות קטנות, סכו"ם ארוך, כוסות, כלים מזכוכית ופריטי אוכל מפלסטיק המיועדים להדחה במדיח כלים. הניחו צלחות כשהתחתית מופנית כלפי חזית הסלסילה.

כוסות, כלי זכוכית וקעריות יש להניח הפוכים. כוסות מיוחדות וכלי בישול, ניתן להניח על המדף המתקפל המשמש גם כתומך לגביעי זכוכית. וודאו שהכלים לא מפריעים לתנועת זרוע ההתזה הממוקמת מתחת לסלסילה העליונה.

**כלים שאינם מתאימים להדחה**

השילוב של טמפרטורת מים גבוהה וחומר הדחה עשויים לגרום נזק לפריטים מסוימים. לכן, אנו לא ממליצים להדיח את הפריטים הבאים במדיח הכלים:

- כלי נחושת או אלומיניום עם ציפוי אנודיזי.
- כלי כסף המעוטרים בעבודת יד או כלי זהב מרוקעים.
- כלים עם ידיות מעץ או מעצם.
- כלים מיציקת ברזל או כלים שאינם מוגנים מפני חלודה.
- פריטי פלסטיק שאינם עמידים להדחה במדיח כלים.

## 7. הוספת חומר הדחה

- יש להכניס חומר הדחה לתא חומרי ההדחה לפני התחלת כל תוכנית הדחה, למעט תוכנית "שטיפה מוקדמת".
- לקביעת המינון הנכון של חומר ההדחה, נא פעלו בהתאם להנחיות היצרן המופיעות על גבי האריזה.
- אם הכלים מעט מלוכלכים תוכלו להקטין מעט את מינון חומר ההדחה.
- שני התאים יכולים להכיל כל אחד, 15 גר' ו- 25 גר' של חומר הדחה.
- מינון חומר ההדחה הנדרש, תלויה בתוכנית ההדחה שבחרתם. נא עיינו בטבלת מינון חומר ההדחה שלהלן:

מינון חומר ההדחה	תוכנית
25 גר'	הדחה כפולה
20 גר'	אוטומטית
15 גר'	חסכונית
10 גר'	עדינה
10 גר'	מהירה
ללא חומר הדחה	שטיפה מוקדמת

- לאחר מילוי חומר ההדחה, עליכם לסגור את דלת תאי החומרים.
- חומר ההדחה מנופק אוטומטית במהלך פעולת המדיח.
- דלת תא החומרים תישאר פתוחה לאחר סיום תהליך ההדחה.

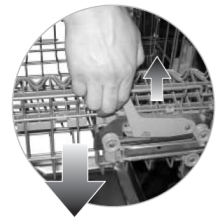
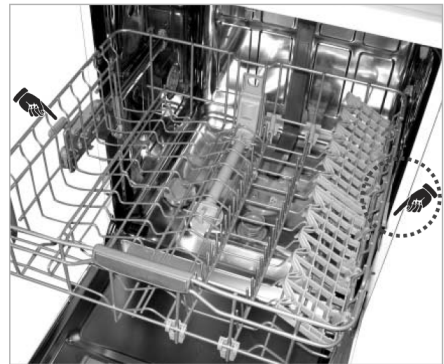
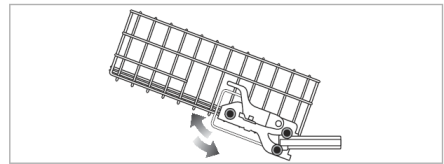
## מידע לגבי חומרי הדחה

השתמשו בחומרי הדחה המיועדים למדיחי כלים ביתיים בלבד. אין להשתמש בחומרים המיועדים לשטיפת כלים ידנית, מאחר וחומרים אלו מקציפים ועלולים לגרום נזק בלתי הפיך למדיח הכלים.

## 6. כיוון הסלסילה העליונה

- תוכלו להגביה או להנמיך את הסלסילה העליונה ולהתאימה לגדלים שונים של כלים. לפני ביצוע הכוונון, וודאו כי הסלסילה ריקה.
- תוכלו לשנות את מיקום הסלסילה העליונה על ידי הרמתה למצב המיקום העליון, או משיכת שתי הידיות שבצידי הסלסילה והורדתה למיקום התחתון.
- בכל מצב בו תבחרו, וודאו שהסלסילה תישאר מאוזנת.
- בעת משיכת הסלסילה כלפי מעלה, עליכם לאחוז במרכז שני צידי הסלסילה (האזור מסומן באיור שלהלן)

לאחר שינוי מיקום הסלסילה, וודאו שזרוע ההתזה העליונה נעה בחופשיות.



## ⚠️ זהירות

לפני כוונון הגובה, וודאו כי הסלסילה ריקה. כלים שנותרו בסלסילה, עשויים להינזק או לגרום לפציעתכם.

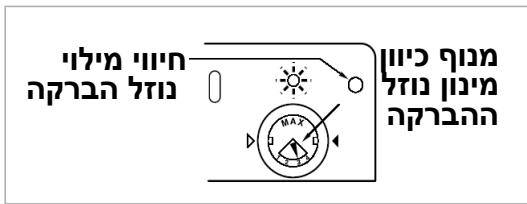
## 8. מילוי חוזר

### ■ למילוי חוזר של נוזל הברקה

בהתאם למינון נוזל הברקה ולתדירות השימוש במדיח, עליכם למלא את מיכל נוזל הברקה.

ניתן לבדוק את כמות נוזל הברקה שנותרה במיכל בשתי דרכים:

- באמצעות חלון החיווי הממוקם באזור המיכל כשדלת המדיח פתוחה במלואה.
- חלון שחור - כמות מספקת.
- חלון בהיר - יש להוסיף נוזל הברקה.



- באמצעות נורית חיווי בלוח הבקרה, הנדלקת כאשר המדיח בפעולה

כשנורית מילוי נוזל הברקה (☀) נדלקת, נוזל הברקה כמעט התרוקן. מלאו את המיכל בנוזל הברקה.



## מידע לגבי נוזל הברקה

נוזל הברקה נדרש להסרת כתמים וסימני מים מהכלים ומשפר את רמת ייבוש הכלים. שימוש במינון הנכון ישפר את ביצועי ההדחה. לעומת זאת, שימוש במינון גבוה מדי, עשוי לגרום להקצפת יתר ולנזילת מים מהמדיח.



## ⚠ זהירות

חומרי ההדחה המיועדים לשימוש במדיחי כלים ביתיים, בדומה לתכשירים כימיים שונים המשמשים לניקוי בבית, הינם רעילים ויש להרחיקם מהישג ידם של ילדים. לאחר סיום תוכנית ההדחה, בדקו וסלקו שאריות חומר הדחה מהמדיח.

## ⚠ לתשומת לבכם

שימוש בחומרי הדחה משולבים (לדוגמא, 3 ב-1)

חומרים משולבים המכילים חומר הברקה פועלים היטב במספר תוכניות בלבד. את תוצאות ההדחה והייבוש המיטביים תוכלו להשיג באמצעות שימוש בחומרי הדחה, חומרי הברקה ומלח רגילים.

ניתן להשתמש בתכשירי הדחה המכילים מלח לריכוך המים רק בדרגות קשיות מסוימות של המים. פנו לספק חומר ההדחה המשולב אם תוצאות הייבוש תהיינה דלות או תבחינו שעל גבי הכלים הצטברה שכבה אבנית לבנה.

אנו לא אחראים לתלונות הקשורות בביצועי ההדחה בעת השימוש בתכשירי הדחה משולבים.

## 9. ייבוש

כדי לסייע לייבוש הכלים, אנו ממליצים לכם לפתוח לגמרי את דלת המדיח לאחר סיום מחזור ההדחה.

## 10. בדיקת יעילות אנרגטית (בהתאם לתקן EN50242)

- מדיח הכלים נטען בהתאם נתוני התקן האירופאי EN50242.
- דוגמא של מדיח מועמס: בעמ' 15~17.
- קיבולת: 14 מערכות כלים.
- תוכנית הדחה: חסכונית ECO
- כוון מינון חומר הברקה: 4
- חומר הברקה: 8 גר' לתוך תא המדיח ו- 27 גר' בתוך תא חומרי ההדחה.
- הסלסילה העליונה חייבת להיות ממוקמת במיקום הגבוה ביותר.

## למילוי חוזר של מלח

כאשר מיכל המלח ריק, נורית מילוי המלח תידלק אוטומטית במהלך פעולת המדיח שבסיומה עליכם למלא את מיכל המלח. אנו ממליצים כי מילוי מיכל המלח יתבצע בסמוך להפעלת המדיח למחזור הדחה נוסף. פעולה זו, תשטוף מיידית את כל שאריות המלח שנותרו לאחר תהליך המילוי.

כשנורית חיווי מילוי מלח (S) נדלקת, מיכל המלח כמעט התרוקן ועליכם למלא במלח.



## הערה

- לאחר מילוי מלח, עשוי לחלוף מעט זמן עד אשר שנורית מילוי המלח כבית.
- כאשר בקרת דרגת קשיות המים מוגדרת למים רכים ביותר "H0", אין צורך למלא מלח במדיח הכלים, מכיוון שמערכת ריכוך המים אינה מופעלת. אם בקרת דרגת קשיות המים מכוונת לדרגה שבין "H1" ו-"H7", יש צורך למלא מלח למערכת ריכוך המים במדיח.

## אזהרה

הקפידו לא להכניס חומר הדחה למיכל המלח. חומר הדחה עלול לגרום נזק בלתי הפיך למערכת ריכוך המים.

לאחר שהחלה תוכנית ההדחה, יופיע בצג הזמן המשוער לסיים תוכנית ההדחה. הזמן המופיע בצג נספר לאחור דקה אחר דקה.

במידה ותפתחו את דלת המדיח במהלך תוכנית הדחה, מנגנון הבטיחות יבטיח את הפסקת פעולת המדיח. לאחר סגירת הדלת, המדיח ימשיך לפעול מהשלב בו נפתחה הדלת.

### בסיום תוכנית הדחה

בסיום תוכנית הדחה, "End" יופיע בצג והמדיח ישמיע צלילי "ביפ" כדי להתריע בפניכם שהסתיימה תוכנית ההדחה והמדיח יכבה באופן אוטומטי לבטיחות וחסכון באנרגיה. אם תבחרו בפעולת "UV", המדיח יכבה אוטומטית לאחר פעולת העיקור. אם תבחרו בפעולת ייבוש קר "Cool Dry", "Cd" יופיע בצג כדי לחוות שהמדיח במצב ייבוש קר, והמדיח יכבה אוטומטית לאחר מכן.

### ⚠️ זהירות

התחילו בהוצאת הכלים מהסלסילה התחתונה וסיימו בסלסילה העליונה. בכך תוכלו למנוע טפטוף מים מהסלסילה העליונה לכלים בסלסילה התחתונה.

### ⚠️ אזהרה

בדרך כלל, לא מומלץ לפתוח את דלת המדיח בעת פעולתו. במידה ויש צורך לפתוח את הדלת, מנגנון בטיחות יבטיח את הפסקת פעולת המדיח. עליכם להיזהר בעת פתיחת הדלת בשלב החימום או מייד לאחר סיום תהליך ההדחה, מאחר ואדים חמים עשויים לפרוץ החוצה.

### ⚠️ זהירות

אל תשאירו את הדלת פתוחה כדי למנוע סכנת מעידה.

## פתחו את הדלת ולחצו על לחצן ההפעלה/כיבוי "Power"

### בדקו שקיים נוזל הברקה ומלח לריכוך המים

הנוריות המתאימות תוארנה במידה ונדרש מילוי של נוזל הברקה או מלח לריכוך המים.

### בדקו את המסננים

וודאו כי הם נקיים וממוקמים כהלכה (עיינו בפרק: "הוראות תחזוקה למשתמש").

### העמיסו את הכלים

הסירו שאריות מזון. משכו את הסלסילה התחתונה וסדרו עליה את הכלים והסכו"ם. משכו את הסלסילה העליונה וסדרו את הכוסות, כלי הזכוכית וכדומה.

### ⚠️ זהירות

אל תעמיסו כלים בסלסילה העליונה, כל עוד הסלסילה התחתונה פתוחה ועמוסה בכלים.

## וודאו שזרועות ההתזה מסתובבות בחופשיות

### מלאו חומר הדחה

מלאו כמות מתאימה של חומר הדחה וסגרו את המכסה תא חומרי ההדחה.

## הגדרת והתחלת תוכנית הדחה

לחצו על לחצן תוכנית ההדחה הרצויה. לאחר כ-5 שניות תתחיל פעולת המדיח. במידת הצורך, בחרו באפשרות נוספת המתאימה לתוכנית שנבחרה. נורית חיווי תוכנית ההדחה שנבחרה וכל נוריות חיווי תהליך ההדחה תידלקנה. לפני תחילת הפעולה, בצג יופיע זמן פעולת התוכנית שנבחרה.

◀ זמן ההדחה עשוי להשתנות בהתאם לטמפרטורת המים, לחץ המים ומתח הרשת.  
 ▶ זמן ההדחה אינו כולל את פעולת "ייבוש קר - 30 דקות"

ייבוש קר	ייבוש	שטיפה				הדחה		
		שטיפה חמה	שטיפה 3	שטיפה 2	שטיפה 1	שטיפה עיקרית	שטיפה מוקדמת	
		70°C				60°C	40°C	הדחה כפולה Dual Wash
מהלך התוכנית מיטבי ונקבע אוטומטית בהתאם לרמת הלכלוך שעל הכלים שבמדיח.								אוטומטית Auto
		60°C				43°C		חסכונית Eco
		70°C				45°C		עדינה Gentle
		65°C			50°C	50°C		מהירה Quick
								ש. מוקדמת Pre-Wash

ביותר של אנרגיה ומים והיא מיועדת לכלים לא מאד מלוכלכים שבשימוש יום יומי.

### הדחה עדינה Gentle

תוכנית זו מיועדת להדחת כלים עדינים כמו למשל, כוסות וכוסיות.

### הדחה מהירה Quick

תוכנית זו מיועדת להדחה מהירה של כלים מעט מלוכלכים וסכו"ם. כשתבחרו בתוכנית זו, מתבצעת אוטומטית פעולת "ייבוש קר" לתוצאות ייבוש טובות יותר.

### שטיפה מוקדמת Pre-Wash

תוכנית זו מיועדת אך ורק להסרת לכלוך מכלים הנשארים במדיח לפני ביצוע מחזור הדחה שלם.

### הדחה כפולה Dual Wash

תוכנית זו מיועדת להדחת כלים מאד מלוכלכים, סירים, מחבתות וכלי קדירה. תוכנית זו יכולה לבקר את עוצמת סילון המים בכל אחת מזרועות ההתזה.

### הדחה אוטומטית Auto

במהלך התוכנית האוטומטית, דרגת הלכלוך של הכלים נמדדת לפי עכירות המים. בהתאם לרמת הלכלוך, התוכנית מווסתת אוטומטית את זמן ההדחה ואת טמפרטורת המים. כתוצאה מכך, צריכת החשמל והמים, נשמרת ברמה הנמוכה האפשרית. הסימן "F" מופיע בצג הדיגיטאלי, כאשר החיישן מבצע בדיקה אוטומטית של מצב המדיח.

### הדחה חסכונית Eco

תוכנית זו מציעה את התוכנית היעילה

### התחלה מחדש אוטומטית

אם פעולת המדיח נפסקת כתוצאה מהפסקת חשמל, היא תתחדש מהנקודה בה נפסקה אם תלחצו על לחצן ההפעלה POWER.

למניעת תקלות ותוצאות הדחה ירודות, חשוב מאד לבדוק ולטפל בקביעות במסננים ובזרועות ההתזה.

## זרוע התזה תחתונה

- בדקו וודאו שפתחי ההתזה בזרוע אינם חסומים.
- כשיש צורך בניקוי, הסירו את זרוע הממטרה במשיכה כלפי מעלה.
- נקו את זרוע ההתזה, והחזירו אותה למקומה בדחיפה.



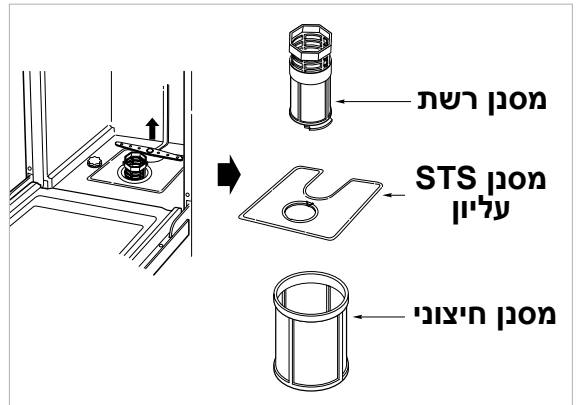
## זרוע התזה עליונה

- משכו את הסלסילה העליונה כלפי חוץ.
- בדקו וודאו שפתחי ההתזה בזרוע אינם חסומים.
- כשיש צורך בניקוי, הסירו את זרוע הממטרה באמצעות פתיחת האום המהדק את הזרוע.
- נקו את זרוע ההתזה, והחזירו אותה למקומה בסדר פעולות הפוך.



## מסננים

- הוציאו תחילה את הסלסילה התחתונה.
- הוציאו את מסנן הרשת בסיבוב נגד כיוון השעון.
- הוציאו לפי הסדר את מסנן הרשת, את מסנן ה-STS העליון ואת המסנן חיצוני.
- נקו אותם במידת הצורך.
- הרכיבו אותם חזרה במקומם, בסדר פעולות הפוך למתואר לעיל.



■ להשגת תוצאות הדחה טובות יותר, נקו את המסנן לאחר כל מחזור הדחה.

■ לפני התחלת תוכנית הדחה, בדקו וודאו שהמסנן מורכב כראוי. מסנן שלא הורכב כראוי, עשוי לגרום לתוצאות הדחה ירודות.

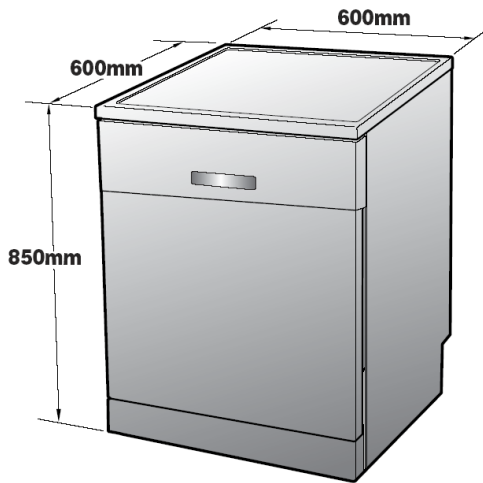
- כשמתגלית תקלה, אנא בצעו את הבדיקות המפורטות להלן. ייתכן ותוכלו לפתור את הבעיה בכוחות עצמכם מבלי צורך לפנות לשרות התיקונים.
- במקרה ולא תצליחו להתגבר על התקלה בכוחות עצמכם, אנא פנו לתחנת השרות המוסמכת הקרובה למקום מגוריכם (עיינו ברשימה שבגב החוברת).

הבעיה	הסיבה העיקרית	הפתרון
נוריות החיווי אינן מוארות בעת הפעלת המדיח.	<ul style="list-style-type: none"> <li>• תקע החשמל של המדיח אינו מוכנס כהלכה לשקע החשמל בקיר.</li> <li>• הנתיך של קו החשמל המזין את המדיח "ירד".</li> <li>• הפסקת חשמל.</li> </ul>	<ul style="list-style-type: none"> <li>• בדקו את תקע החשמל.</li> <li>• בדקו את קו אספקת החשמל למדיח.</li> <li>• פנו לשרות התיקונים</li> </ul>
המדיח אינו מתחיל לפעול.	<ul style="list-style-type: none"> <li>• דלת המדיח אינה סגורה כהלכה.</li> <li>• לא נלחץ לחצן התחלה</li> </ul>	<ul style="list-style-type: none"> <li>• סגרו את הדלת</li> <li>• לחצו על לחצן התחלה.</li> </ul>
זרוע ההתזה אינה מסתובבת בחופשיות.	<ul style="list-style-type: none"> <li>• מבנה זרוע ההתזה חסום על ידי חלקיקי מזון (נקו את החורים בזרוע ההתזה).</li> </ul>	<ul style="list-style-type: none"> <li>• נקו את החורים בזרוע ההתזה.</li> </ul>
שכבה לבנה נשארת במדיח הכלים לאחר ההדחה.	<ul style="list-style-type: none"> <li>• מינון חומר ההדחה או מינון נוזל ההברקה אינו מוגדר כראוי.</li> <li>• המלח התרוקן במיכל מרכז המים.</li> <li>• פקק פתח מילוי המלח אינו מהודק היטב.</li> </ul>	<ul style="list-style-type: none"> <li>• בדקו את מינון חומר ההדחה או נוזל ההברקה.</li> <li>• בדקו את המלח והפקק.</li> </ul>
סימני פסים נותרים על דברי זכוכית.	<ul style="list-style-type: none"> <li>• מנופק מינון קטן מדי של נוזל הברקה.</li> </ul>	<ul style="list-style-type: none"> <li>• מלאו נוזל הברקה.</li> <li>• כווננו את נוזל ההברקה.</li> </ul>
תוצאות הייבוש אינן טובות.	<ul style="list-style-type: none"> <li>• מנופק מינון קטן מדי של נוזל הברקה.</li> </ul>	
תוצאות ההדחה אינן משביעות רצון.	<ul style="list-style-type: none"> <li>• מינון לא נכון של חומר הדחה.</li> <li>• הכלים לא סודרו כהלכה בתוך הסלסילות, או קיימת העמסת יתר של כלים בסלסילות.</li> <li>• מסנני המדיח סתומים.</li> <li>• נקבי זרועות הממטרות חסומים.</li> <li>• תנועת זרועות ההתזה נחסמת.</li> <li>• נבחרה תוכנית הדחה שאינה מתאימה.</li> </ul>	

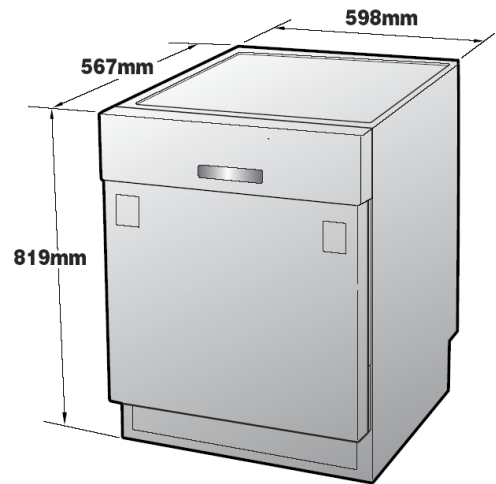


הפתרון	הסיבה העיקרית	הבעיה
<ul style="list-style-type: none"> <li>• ישרו את הצינור(ות).</li> <li>• נקו את המסנן.</li> <li>• אם לא תצליחו לפתור את הבעיה, פנו לשרות התיקונים.</li> </ul>	<ul style="list-style-type: none"> <li>• צינור הניקוז מפותל.</li> <li>• המסנן סתום (נקו את המסנן).</li> <li>• בעיה במערכת השאיבה.</li> </ul>	<p>המים אינם מנוקזים מהמדיח.                      (קוד תקלה "GE" מופיע בצג)</p>
<ul style="list-style-type: none"> <li>• בדקו את ברז המים.</li> <li>• אם לא תצליחו לפתור את הבעיה, פנו לשרות התיקונים.</li> </ul>	<ul style="list-style-type: none"> <li>• מים לא מסופקים למדיח.</li> <li>• ברז המים סגור.</li> <li>• תקלה בחיישן המים.</li> </ul>	<p>קוד תקלה "IE" מופיע בצג.</p>
<ul style="list-style-type: none"> <li>• סגרו את ברז אספקת המים ונתקו את המדיח מרשת החשמל.</li> <li>• פנו לשרות התיקונים.</li> </ul>	<ul style="list-style-type: none"> <li>• נזילת מים בחיבורי הצנרת.</li> <li>• דליפת מים כתוצאה מתקלה.</li> </ul>	<p>קוד תקלה "EI" מופיע בצג.</p>
	<ul style="list-style-type: none"> <li>• מפלס מים חריג הגבוהה מהרגיל בתוך המדיח.</li> <li>• בעיה בשסתום כניסת המים.</li> </ul>	<p>קוד תקלה "FE" מופיע בצג.                      (משאבת הניקוז מופעלת אוטומטית)</p>
	<ul style="list-style-type: none"> <li>• תקלה במעגל החימום.</li> </ul>	<p>קוד תקלה "HE" מופיע בצג.</p>
	<ul style="list-style-type: none"> <li>• תקלה בתרמיסטור או טמפרטורת המים המוכנסים למדיח הכלים גבוהה מדי.</li> </ul>	<p>קוד תקלה "tE" מופיע בצג.</p>
	<ul style="list-style-type: none"> <li>• תקלה במנוע.</li> </ul>	<p>קוד תקלה "LE" מופיע בצג.</p>
	<ul style="list-style-type: none"> <li>• תקלה במנוע.</li> </ul>	<p>קוד תקלה "CE" מופיע בצג.</p>

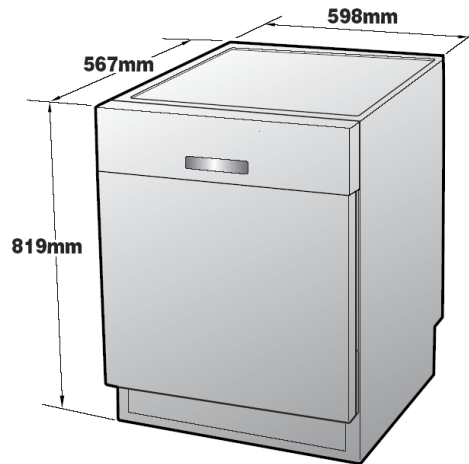
D1420W(L,M,T,B,C,D,A)F  
D1421W(L,M,T,B,C,D,A)F



D1420W(L,M,T,B,C,D,A)B  
D1421W(L,M,T,B,C,D,A)B



D1420W(L,M,T,B,C,D,A)U  
D1421W(L,M,T,B,C,D,A)U



קיבולת	14 מערכות כלים
משקל	עיינו בתווית הנתונים
מתח הפעלה	עיינו בתווית הנתונים
צריכת הספק	עיינו בתווית הנתונים
לחץ כניסת המים	50~800 kPa





## שרות

כל התערבות שהיא במוצר שרכשתם, חייבת להיות מבוצעת ע"י טכנאי שהוסמך על ידי חברת **דיגיטל סרוויס**.

על-מנת לאפשר לנו לתת לכם את השרות האיכותי והמהיר ביותר, בעת שתתקשרו תתבקשו לציין את מס' הלקוח שלכם ופרטי המוצר שברשותכם (סוג ודגם). פרטים אלו, מופיעים בתעודת האחריות ועל התווית בגב או בחזית המוצר.

## לתשומת ליבכם

חברתנו אחראית לפעולתו התקינה של המוצר בתנאי עבודה ואחזקה נכונים. אין החברה אחראית לכל נזק או קלקול אשר ייגרם למוצר כתוצאה מתקלות והפרעות חיצוניות, או כתוצאה משימוש הנוגד את הוראות הפעלה אלו.

מחלקת השרות של חברת **דיגיטל סרוויס**, תשמח לעמוד לשירותכם בבדיקה, הדרכה, ייעוץ ושרות בכל עת, בין הימים א' – ה' בין השעות 08:00 עד 17:00 ובימי שישי וערבי חג, בין השעות 08:00 עד 12:00.



ליצירת קשר עם כל מעבדות השרות, נא חייגו:



**1-700-700-909**



Email: [main@digital-service.co.il](mailto:main@digital-service.co.il)

**1-700-50-60-54 (LG)**

מרכז	"דיגיטל סרוויס"	הסדן 3, א.ת חולון	פקס: 03-5586196
צפון	"דיגיטל סרוויס"	שד' ההסתדרות 90, חיפה	פקס: 04-8424411
דרום	"דיגיטל סרוויס"	דרך חברון 4, ב"ש	פקס: 08-6232838
ירושלים	"אל רם"	הסדנה 7, תלפיות, ירושלים	פקס: 02-6780022
אילת	"שרות אקספרס"	אזור התעשייה, אילת	פקס: 08-6378676

פשיכותכם **דיגיטל סרוויס** ככל את!