

Model	V-KC801HTQ.ABKQLAG		
Language	독일어+불어+이탈리아어 +영어+슬로베니아어	Part No.	MFL37895419
Page	40	인쇄도수(외/내)	2/2
재 질	모조지 100g	크 기(D*W)	258 X 189
작성일자	09.07.28	담 당 자	황현국

BENUTZERHANDBUCH MANUEL D'UTILISATION MANUALE DELL'UTENTE OWNER'S MANUAL UPORABNIŠKI PRIROČNIK

V-KC801****

**Professioneller Zyklonen-Staubsauger
Aspirateur Kompresseur multi-cyclonique
Aspirapolvere effetto ciclone nuovo modello
New type cyclone vacuum cleaner
Nova vrsta ciklonskega sesalnika**

Sie enthalten wichtige Hinweise zur sicheren Bedienung sowie zur Wartung des Staubsaugers.
Bitte lesen Sie die Informationen auf den Seiten 10 und 11 mit wichtigen Hinweisen zur Sicherheit.
Bitte bewahren Sie diese Bedienungsanleitung zum späteren Nachschlagen auf.
Ce manuel contient des instructions importantes concernant l'utilisation et l'entretien de votre aspirateur.
Pour votre sécurité, lisez notamment toutes les informations des pages 6 et 7.
Conservez ce manuel d'utilisation à portée de main pour le consulter à tout moment.
Queste informazioni contengono importanti indicazioni per un corretto uso e manutenzione dell'aspirapolvere.
Leggere in particolare tutte le indicazioni di sicurezza di pagina 8 e 9.
Conservare questo manuale in un luogo facilmente accessibile per consultazione in caso di necessità.
This information contains important instructions for the safe use and maintenance of the vacuum cleaner.
Especially, please read all of the information on page 4, 5 for your safety.
Please keep this manual in an easily accessible place and refer to it anytime.
Ta priročnik vsebuje pomembna navodila ta varno uporabo in vzdrževanje sesalnika.
Za vašo varnost je še posebej pomembno, da preberete vse informacije na straneh 12 in 13.
Ta priročnik hranite na lahko dostopnem mestu in ga uporabite vedno, ko vas kaj zanima.



LG

Inhaltsverzeichnis

Table des matières

Sommario

Wichtige Sicherheitshinweise	4~5
Consignes de sécurité importantes	6~7
Istruzioni importanti per la sicurezza	8~9
Bedienung des Gerätes	14
Mode d'utilisation	
Uso	
Zusammenbau des Staubsaugers	14~15
Assemblage de l'aspirateur	
Montaggio dell'aspirapolvere	
Bedienung des Staubsaugers	18
Fonctionnement de l'aspirateur	
Uso dell'aspirapolvere	
Verwendung der Saugdüse für Auslegeware und Böden / Saugdüse für harte Böden	19
Utilisation de la brosse sols durs et moquettes et de la brosse parquet	
Uso della spazzola per tappeti e pavimenti/spazzola per pavimenti duri	
Verwendung der Zubehöraufsätze	22
Utilisation des accessoires	
Uso degli accessori	
Entleeren des Staubbehälters	23
Vidange du bac à poussière	
Svuotamento del contenitore raccogli-polvere	
Reinigung des Staubbehälters	26
Nettoyage du bac à poussière	
Pulizia del contenitore raccogli-polvere	
Reinigung des Luftfilters und des Motorschutzfilters	27
Nettoyage du filtre à air et du filtre de sécurité moteur	
Pulizia del filtro dell'aria e del filtro di sicurezza del motore	
Reinigung des Abluftfilters	30
Nettoyage du filtre d'évacuation	
Pulizia del filtro di scarico	
Hinweise bei Funktionsstörungen des Staubsaugers	32
Conseils si l'aspirateur ne fonctionne pas	
Cosa fare se l'aspirapolvere non funziona	
Hinweise bei beeinträchtigter Saugleistung	32
Conseils lorsque la puissance d'aspiration diminue	
Cosa fare se la potenza di aspirazione diminuisce	

Table of contents

Vsebina

Important safety instructions	10~11
Pomembna varnostna navodila	12~13
How to use	16
Kako uporabljate	
Assembling vacuum cleaner.....	16~17
Sestavljanje sesalnika	
Operating vacuum cleaner.....	20
Uporaba sesalnika	
Using carpet and floor nozzle / hard floor nozzle.....	21
Uporaba nastavka za preproge in tla/nastavka za trda tla	
Using accessory nozzles	24
Uporaba dodatnih nastavkov	
Emptying dust tank	25
Praznjenje posode za prah	
Cleaning dust tank	28
Čiščenje posode za prah	
Cleaning air filter and motor safety filter	29
Čiščenje zračnega filtra in filtra za varovanje motorja	
Cleaning exhaust filter	31
Čiščenje izpušnega filtra	
What to do if your vacuum cleaner does not work	32
Kaj storiti, ko vaš sesalnik ne deluje	
What to do when suction performance decreases	32
Kaj storiti, ko se zmanjša učinkovitost sesanja	

WICHTIGE SICHERHEITSHINWEISE

Lesen und befolgen Sie vor dem Einsatz des Staubsaugers sämtliche Anleitungen, um Brandgefahren, Stromschläge, Verletzungsgefahren oder Schäden am Gerät vorzubeugen. Dieses Handbuch umfasst u. U. nicht alle möglich auftretenden Bedingungen. Wenden Sie sich bei unbekanntem Problemen stets an einen Kundendienst oder an den Hersteller. Dieses Gerät entspricht den folgenden EG- Richtlinien: 2006/95/EC Niederspannungsrichtlinie 2004/108/EC EMV - Richtlinie.



Dieses Symbol weist auf Sicherheitsrelevante Themen hin.

Dieses Symbol weist auf mögliche Gefahren hin, die für den Menschen zum Tod oder zu Verletzungen führen können. Jedem Sicherheitshinweis wird ein Warnsymbol sowie entweder der Hinweis "ACHTUNG" oder "VORSICHT" vorangestellt. Diese Hinweise haben folgende Bedeutungen:

! ACHTUNG

Dieser Hinweis warnt vor Gefahren oder sicherheitsrelevanten Vorgängen, die zu schweren Verletzungen oder zum Tode führen können.

! ACHTUNG

Dieser Hinweis warnt vor Gefahren oder sicherheitsrelevanten Vorgängen, die zu Verletzungen oder zu Sachschäden führen können.

! ACHTUNG

- **Den Netzstecker nur anschließen, wenn sich der Netzschalter in der Position AUS befindet.**

Es besteht die Gefahr von Verletzungen oder Schäden am Gerät.

- **Kinder und Gegenstände sollten sich beim Aufwickeln des Netzkabels nicht in der Nähe des Staubsaugers befinden, um Verletzungen zu vermeiden.**

Das Kabel wird sehr schnell aufgewickelt.

- **Ziehen Sie vor der Wartung, Reinigung oder bei Nichtgebrauch des Staubsaugers den Netzstecker ab.**

Ansonsten besteht die Gefahr von Stromschlägen oder Verletzungen.

- **Keine brennenden oder rauchenden Gegenstände, wie Zigaretten oder heiße Asche mit dem Staubsauger einsaugen.**

Ansonsten besteht Lebens-, Brand- oder Stromschlaggefahr.

- **Keine brennbaren oder explosiven Stoffe einsaugen, wie z. B. Benzin, Benzol, Verdünner oder Propan (flüssig oder gasförmig).**

Die Dämpfe solcher Stoffe können Brände oder Explosionen verursachen. Ansonsten besteht Lebens- oder Verletzungsgefahr.

- **Netzstecker und Staubsauger niemals mit feuchten Händen berühren.**

Ansonsten besteht Lebens- oder Stromschlaggefahr.

- **Den Netzstecker beim Abziehen niemals am Kabel festhalten.**

Ansonsten besteht die Gefahr von Schäden am Gerät oder Stromschlägen.

- **Haare, lockere Kleidung, Finger sowie alle übrigen Körperteile von den Öffnungen und beweglichen Teilen fernhalten.**

Ansonsten besteht die Gefahr von Stromschlägen oder Verletzungen.

- **Den Staubsauger nicht mit Hilfe des Netzkabels tragen oder daran ziehen, das Kabel nicht als Griff verwenden, in einer Tür einklemmen oder um scharfe Kanten und Ecken führen. Nicht mit dem Staubsauger über das Netzkabel fahren. Das Kabel von heißen Gegenständen fernhalten.**

Ansonsten besteht die Gefahr von Stromschlägen, Verletzungen, Bränden oder Schäden am Gerät.

- **Im Schlauch befinden sich elektrische Leitungen. Keinen beschädigten, eingeschnittenen oder durchstochenen Schlauch verwenden.**

Ansonsten besteht Lebens- oder Verletzungsgefahr.

- **Der Staubsauger darf nicht als Spielzeug missbraucht werden. Besondere Wachsamkeit ist beim Gebrauch in der Nähe von Kindern ratsam.**

Es besteht die Gefahr von Verletzungen oder Schäden am Gerät.

- **Den Staubsauger nicht einschalten, wenn das Netzkabel oder der Netzstecker beschädigt oder fehlerhaft ist.**

Es besteht die Gefahr von Verletzungen oder Schäden am Gerät.

Wenden Sie sich zur Vermeidung von Gefahren an den LG Electronics Kundendienst.

- **Ein in Wasser getauchter Staubsauger niemals verwenden.**

Es besteht die Gefahr von Verletzungen oder Schäden am Gerät.

Wenden Sie sich zur Vermeidung von Gefahren an den LG Electronics Kundendienst.

- **Benutzen Sie den Staubsauger bei beschädigten Teilen nicht weiter.**

Es besteht die Gefahr von Verletzungen oder Schäden am Gerät.

Wenden Sie sich zur Vermeidung von Gefahren an den LG Electronics Kundendienst.

- **Verwenden Sie für den Staubsauger kein Verlängerungskabel.**

Es besteht die Gefahr von Bränden oder Schäden am Gerät.

- **Es muss eine geeignete Netzspannung vorhanden sein.**

Bei falscher Netzspannung können Schäden am Motor auftreten und Verletzungen verursacht werden.

Die erforderliche Netzspannung ist auf der Unterseite des Staubsaugers angegeben.

- **Schalten Sie vor dem Ziehen des Netzsteckers alle Schalter und Regler aus.**

Ansonsten besteht die Gefahr von Stromschlägen oder Verletzungen.

- **Der Netzstecker darf in keiner Weise verändert werden.**

Ansonsten besteht die Gefahr von Stromschlägen, Verletzungen oder Schäden am Gerät. Des Weiteren besteht Lebensgefahr.

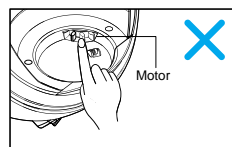
Sollte der Netzstecker nicht passen, wenden Sie sich zur Montage einer geeigneten Steckdose an einen qualifizierten Elektriker.

- **Reparaturen an Elektrogeräten dürfen ausschließlich von ausgebildeten Fachkräften durchgeführt werden.**

Unschonmäßige Reparaturen können erhebliche Gefahren für den Anwender verursachen.

- **Niemals die Hände in die Nähe des Motors halten.**

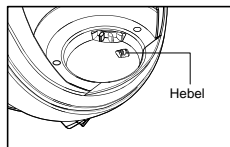
Ansonsten besteht Verletzungsgefahr.



WICHTIGE SICHERHEITSHINWEISE

! ACHTUNG

- **Keine Gegenstände in die Öffnungen einführen.**
Ansonsten können Schäden am Gerät verursacht werden.
- **Das Gerät nicht bei verdeckten Öffnungen verwenden: halten Sie die Öffnungen frei von Staub, Verunreinigungen, Haaren und Objekten, die den Luftstrom verhindern.**
Ansonsten können Schäden am Gerät verursacht werden.
- **Den Staubsauger niemals ohne eingesetzten Staubbehälter und/oder ohne die Filter verwenden.**
Ansonsten können Schäden am Gerät verursacht werden.
- **Der Staubbehälter sollte nach dem Aufsaugen von Teppichreinigern, Erfrischern, Puder und Feinstaub immer gereinigt werden.**
Solche Verunreinigungen können die Filter verstopfen, den Luftstrom hindern und Schäden am Staubsauger verursachen. Eine unregelmäßige Entleerung des Staubbehälters kann zu dauerhaften Schäden am Staubsauger führen.
- **Keine scharfen und harten Gegenstände, Spielzeug, Nadeln, Büroklammern usw. aufsaugen.**
Solche Gegenstände können den Staubsauger oder den Staubbehälter beschädigen.
- **Bewahren Sie den Staubsauger in geschlossenen Räumen auf.**
Stellen Sie den Staubsauger nach der Arbeit immer beiseite, um nicht über das Gerät zu fallen.
- **Der Staubsauger sollte ohne Aufsicht nicht von Kindern oder schwachen Personen bedient werden.**
Ansonsten besteht die Gefahr von Verletzungen oder Schäden am Gerät.
- **Es sollten ausschließlich von LG Electronics empfohlene Ersatzteile verwendet werden.**
Ansonsten können Schäden am Gerät verursacht werden.
- **Den Staubsauger nur wie in dieser Anleitung beschrieben einsetzen. Es sollten ausschließlich von LG Electronics empfohlene Aufsätze und Zubehörteile verwendet werden.**
Ansonsten besteht die Gefahr von Verletzungen oder Schäden am Gerät.
- **Um Verletzungsgefahren und Unfälle beim Saugen von Treppenstufen zu vermeiden, stellen Sie das Gerät immer vor die unterste Stufe der Treppe.**
Ansonsten besteht die Gefahr von Verletzungen oder Schäden am Gerät.
- **Zum Absaugen von Sofas sollten die Zubehöraufsätze verwendet werden.**
Ansonsten können Schäden am Gerät verursacht werden.
- **Den Staubsauger zum Tragen nicht am Behältergriff festhalten.**
Der Staubbehälter könnte sich lösen und das Gerät herunterfallen. Es besteht die Gefahr von Verletzungen oder Schäden am Gerät. Den Staubsauger zum Tragen immer am Tragegriff festhalten.
- **Falls die Anzeige (rote Leuchte) nach dem Entleeren des Staubbehälters rot aufleuchtet, reinigen Sie den Staubbehälter.**
Ansonsten können Schäden am Gerät verursacht werden.
- **Die Filter (Abluftfilter, Luftfilter, Motorschutzfilter) müssen vor dem Einsetzen in den Staubsauger vollständig getrocknet sein.**
Ansonsten können Schäden am Gerät verursacht werden.
- **Die Filter zum Trocknen niemals in einen Ofen oder in ein Mikrowellengerät legen.**
Ansonsten besteht Brandgefahr.
- **Die Filter zum Trocknen niemals in einen Wäschetrockner geben.**
Ansonsten besteht Brandgefahr.
- **Die Filter nicht in der Nähe von offenem Feuer trocknen.**
Ansonsten besteht Brandgefahr.
- **Nicht auf den Hebel am Staubsauger drücken oder daran ziehen**
Wenn der Hebel beschädigt wird, arbeitet der Staubsauger u. U. nicht richtig, die Anzeige blinkt rot und ein Warnsignal ertönt, obwohl der Staubbehälter nicht voll ist. Verständigen Sie in diesem Fall einen LG Electronics- Kundendienst.
<Hebel nicht drücken oder ziehen>



- **Keinen Zementstaub einsaugen.**
- **Ein beschädigtes Netzkabel zur Vermeidung von Gefahren nur von einem zugelassenen LG Electronics - Servicebetrieb ersetzen lassen.**
- **Das Gerät sollte ohne Aufsicht und vorherige Einweisung nicht von Personen (einschließlich Kinder) mit physischen, sensorischen oder geistigen Einschränkungen oder unzureichenden Erfahrungen und Kenntnissen bedient werden, um die sichere Handhabung des Gerätes zu gewährleisten.**
Kinder sollten beaufsichtigt werden, um sicherzustellen, dass das Gerät nicht als Spielzeug benutzt wird.

Überhitzungsschutz:

Dieser Staubsauger besitzt einen speziellen Thermostat, der den Staubsauger vor dem Überhitzen des Motors schützt. Falls sich der Staubsauger plötzlich ausschaltet, schalten Sie den Netzschalter aus und ziehen Sie den Netzstecker. Suchen Sie nach der möglichen Ursache der Überhitzung, z. B. voller Staubbehälter, verstopfter Schlauch oder Filter. Beheben Sie den Fehler und warten Sie mindestens 30 Minuten, bevor Sie den Staubsauger wieder einschalten. Schließen Sie den Staubsauger nach 30 Minuten wieder an und schalten Sie ihn ein. Sollte sich der Staubsauger trotzdem nicht einschalten lassen, verständigen Sie einen Elektriker.

CONSIGNES DE SÉCURITÉ IMPORTANTES

Lisez et respectez toutes les instructions avant d'utiliser votre aspirateur afin de réduire le risque d'incendie, de choc électrique, de blessures ou de dégâts lors de son utilisation. Ce manuel n'aborde pas toutes les situations qui peuvent se produire. En cas de problèmes que vous ne comprenez pas, contactez toujours le service après-vente ou le fabricant. Cet appareil est conforme aux directives CE suivantes : 2006/95/CE relative aux appareils électriques à basse tension et 2004/108/CE relative à la compatibilité électromagnétique.



Ce signe est le symbole d'avertissement pour votre sécurité.

Ce symbole vous prévient de risques potentiels de blessure ou de mort pour vous ou des tiers.

Toutes les instructions importantes pour la sécurité seront précédées du symbole d'avertissement et du terme "AVERTISSEMENT" ou "ATTENTION".

La signification de ces termes est la suivante.



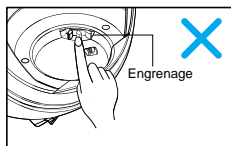
Ce symbole attire votre attention sur des risques ou des pratiques dangereuses pouvant provoquer des blessures graves ou la mort.



Ce symbole attire votre attention sur des risques ou des pratiques dangereuses pouvant provoquer des dégâts ou des blessures.

AVERTISSEMENT

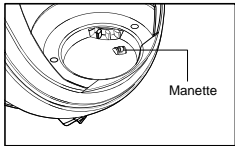
- **Ne branchez pas l'aspirateur si le variateur poignée n'est pas en position ARRÊT.**
Cela pourrait provoquer des blessures ou endommager l'appareil.
- **Pour éviter les blessures, éloignez les enfants et faites attention aux obstacles lorsque vous réenroulez le cordon.**
Le cordon se réenroule rapidement.
- **Débranchez l'alimentation électrique avant de procéder à l'entretien ou au nettoyage de l'aspirateur ou lorsque vous ne l'utilisez pas.**
Vous risquez sinon de vous blesser ou de subir un choc électrique.
- **N'utilisez pas l'aspirateur pour aspirer un objet brûlant ou fumant comme des cigarettes ou des cendres encore chaudes.**
Cela pourrait provoquer un incendie, un choc électrique ou la mort.
- **N'aspirez pas de substances inflammables ou explosives telles que de l'essence, du benzène, des diluants ou du propane (liquides ou gaz).**
Les vapeurs de ces substances peuvent provoquer un incendie ou une explosion. Vous risquez de vous blesser, peut-être mortellement.
- **Ne manipulez pas la fiche d'alimentation ou l'aspirateur si vous avez les mains mouillées.**
Cela pourrait provoquer un choc électrique ou la mort.
- **Ne tirez pas sur le cordon pour le débrancher.**
Cela pourrait provoquer un choc électrique ou endommager l'appareil. Pour débrancher l'aspirateur, tirez sur la fiche d'alimentation, et non sur le cordon.
- **Veillez à ce que vos cheveux, vêtements amples, doigts et autres parties du corps soient éloignés des ouvertures et des pièces mobiles.**
Vous risquez sinon de vous blesser ou de subir un choc électrique.
- **Ne tirez pas ou ne portez pas l'appareil en le tenant par le cordon, n'utilisez pas le cordon comme poignée, ne fermez pas de porte sur le cordon, et n'enroulez pas le cordon autour de coins ou de bords acérés. Ne faites pas rouler l'aspirateur sur le cordon. Éloignez le cordon des surfaces chaudes.**
Cela pourrait provoquer des blessures, un choc électrique, un incendie ou endommager l'appareil.
- **Le flexible contient des fils électriques. Ne l'utilisez pas s'il est endommagé, coupé ou percé.**
Cela pourrait provoquer un choc électrique ou la mort.
- **N'utilisez pas l'aspirateur comme un jouet. Une surveillance est nécessaire si l'aspirateur est utilisé par des enfants ou à proximité de ceux-ci.**
Cela pourrait provoquer des blessures ou endommager l'appareil.
- **N'utilisez pas l'aspirateur si le cordon ou la fiche d'alimentation est endommagé ou défectueux.**
Cela pourrait provoquer des blessures ou endommager l'appareil. Dans ces situations, contactez le service après-vente de LG Electronics pour éviter tout danger.
- **N'utilisez pas l'aspirateur s'il a été en contact avec de l'eau.**
Cela pourrait provoquer des blessures ou endommager l'appareil. Dans ces situations, contactez le service après-vente de LG Electronics pour éviter tout danger.
- **Ne continuez pas à passer l'aspirateur si des pièces semblent manquantes ou endommagées.**
Cela pourrait provoquer des blessures ou endommager l'appareil. Dans ces situations, contactez le service après-vente de LG Electronics pour éviter tout danger.
- **N'utilisez pas de rallonge avec cet aspirateur.**
Cela pourrait provoquer un incendie ou endommager l'appareil.
- **Utilisez la tension appropriée.**
L'utilisation d'une tension non appropriée peut endommager le moteur et blesser l'utilisateur. La tension appropriée est indiquée à la base de l'aspirateur.
- **Éteignez toutes les commandes avant de débrancher l'aspirateur.**
Vous risquez sinon de vous blesser ou de subir un choc électrique.
- **Ne modifiez en aucune façon la fiche d'alimentation.**
Cela pourrait provoquer des blessures, un choc électrique ou endommager l'appareil. Vous pouvez également mourir. Si la fiche n'est pas compatible avec votre prise murale, faites installer une prise appropriée par un électricien qualifié.
- **Les appareils électriques doivent être réparés uniquement par des techniciens qualifiés.**
Des réparations mal effectuées peuvent entraîner de graves dangers pour l'utilisateur.
- **Ne mettez pas vos doigts à proximité de l'engrenage.**
Vous risqueriez de vous blesser.



CONSIGNES DE SÉCURITÉ IMPORTANTES

AVERTISSEMENT

- **Ne mettez aucun objet dans les ouvertures.**
Vous risquez sinon d'endommager l'appareil.
- **N'utilisez pas l'aspirateur si une ouverture est obstruée : enlevez tout ce qui peut réduire le flux d'air, tel que poussière, peluches ou cheveux.**
Vous risquez sinon d'endommager l'appareil.
- **N'utilisez pas l'aspirateur si le bac à poussière et/ou les filtres ne sont pas en place.**
Vous risquez sinon d'endommager l'appareil.
- **Nettoyez toujours le bac à poussière après avoir aspiré des produits nettoyants ou désodorisants pour tapis, des poudres et de la poussière fine.**
Ces produits bouchent les filtres, réduisent le flux d'air et peuvent endommager l'aspirateur. Si vous ne nettoyez pas le bac à poussière, vous risquez d'endommager irrémédiablement l'aspirateur.
- **N'utilisez pas l'aspirateur pour aspirer des objets durs et pointus, de petits jouets, des épingles, des trombones, etc.** Ils pourraient endommager l'aspirateur ou le bac à poussière.
- **Rangez l'aspirateur à l'intérieur.**
Rangez l'aspirateur après chaque utilisation pour éviter de trébucher dessus.
- **Cet aspirateur n'est pas destiné à être utilisé par de jeunes enfants ou des personnes invalides sans surveillance.**
Vous risquez sinon de vous blesser ou d'endommager l'appareil.
- **Utilisez uniquement des pièces produites ou recommandées par le service après-vente de LG Electronics.**
Vous risquez sinon d'endommager l'appareil.
- **Utilisez l'aspirateur uniquement selon les instructions du présent manuel. Utilisez l'aspirateur uniquement avec des accessoires recommandés ou agréés par LG.**
Vous risquez sinon de vous blesser ou d'endommager l'appareil.
- **Pour éviter les blessures et empêcher que l'aspirateur ne tombe lorsque vous nettoyez des escaliers, placez-le toujours en bas des escaliers.**
Vous risquez sinon de vous blesser ou d'endommager l'appareil.
- **Utilisez les accessoires en mode canapé.**
Vous risquez sinon d'endommager l'appareil.
- **N'attrapez pas la poignée du bac lorsque vous déplacez l'aspirateur.**
Le bac pourrait se séparer du corps de l'aspirateur et ce dernier tomber. Cela pourrait provoquer des blessures ou endommager l'appareil. **Attrapez la poignée de transport** lorsque vous déplacez l'aspirateur.
- **Après que vous avez vidé le bac à poussière, si le voyant est allumé (rouge), nettoyez le bac.**
Vous risquez sinon d'endommager l'appareil.
- **Vérifiez que les filtres (filtre d'évacuation et filtre de sécurité moteur) sont complètement secs avant de les remettre dans l'aspirateur.**
Vous risquez sinon d'endommager l'appareil.
- **Ne faites pas sécher le filtre dans un four ou un four à micro-ondes.**
Cela pourrait provoquer un incendie.
- **Ne faites pas sécher le filtre dans un sèche-linge.**
Cela pourrait provoquer un incendie.
- **Ne faites pas sécher le filtre près d'une flamme nue.**
Cela pourrait provoquer un incendie.
- **N'appuyez pas et ne tirez pas sur la manette de l'aspirateur.**
Si la manette est endommagée, l'aspirateur risque de ne pas fonctionner correctement ; le voyant peut clignoter en rouge et le signal sonore retentir même si le bac à poussière n'est pas plein. Dans ce cas, contactez le service après-vente de LG Electronics.

<N'appuyez pas et ne tirez pas sur la manette>

- **N'aspirez pas de poudre de ciment.**
- **Si le cordon d'alimentation est endommagé, il doit être remplacé par un technicien de service après-vente LG Electronics agréé pour éviter tout danger.**
- **Cet appareil n'est pas destiné à être utilisé par des personnes (y compris des enfants) souffrant de déficience physique, sensorielle ou mentale, ou manquant d'expérience et de connaissances, à moins qu'elles ne soient accompagnées ou qu'elles aient reçu des instructions relatives à l'utilisation de l'appareil de la part d'une personne responsable de leur sécurité.**
Surveillez les enfants afin qu'ils ne jouent pas avec l'aspirateur.

Protecteur thermique :

Cet aspirateur est équipé d'un thermostat spécial qui le protège en cas de surchauffe du moteur.

Si l'aspirateur s'arrête brusquement, éteignez l'interrupteur et débranchez l'aspirateur.

Vérifiez si l'aspirateur n'a pas subi une surchauffe, par exemple si le bac à poussière est plein, le flexible bloqué ou le filtre obstrué.

Si tel est le cas, corrigez le problème et attendez au moins 30 minutes avant d'essayer d'utiliser l'aspirateur.

Après 30 minutes, rebranchez l'aspirateur et allumez l'interrupteur.

Si l'aspirateur ne fonctionne toujours pas, contactez un électricien qualifié.

ISTRUZIONI IMPORTANTI PER LA SICUREZZA

Prima di utilizzare l'aspirapolvere, leggere e seguire tutte le istruzioni per evitare il rischio di incendi, scosse elettriche, lesioni personali o danni nell'uso dell'apparecchio. Questa guida non copre tutte le possibili situazioni che potrebbero verificarsi. In caso di problemi che non si riesce a risolvere, rivolgersi sempre al rappresentante di zona o al fabbricante. Questo apparecchio è conforme alle seguenti Direttive CE: 2006/95/CE Direttiva di bassa tensione 2004/108/CE – Direttiva sulla compatibilità elettromagnetica.



Questo è il simbolo di avvertimento per la sicurezza.

Questo simbolo avverte l'utente di potenziali pericoli che possono causare lesioni o morte dell'utente o di terzi.

Tutti i messaggi di sicurezza seguono il simbolo di avvertimento per la sicurezza e la dicitura "AVVERTENZA" o "ATTENZIONE"

Questi termini indicano:

! AVVISO

Questo simbolo segnala all'utente pericoli o pratiche non sicure che possono provocare gravi lesioni o morte.

! ATTENZIONE

Questo simbolo segnala all'utente pericoli o pratiche non sicure che possono provocare lesioni o danni alle cose.

! AVVISO

• **Non collegare se la manopola di comando non è in posizione OFF.**

Si possono verificare lesioni personali o danni al prodotto.

• **Durante il riavvolgimento del cavo, tenere i bambini lontano e assicurarsi che il percorso sia sgombero onde evitare lesioni personali**

Durante il riavvolgimento, il cavo si muove molto rapidamente.

• **Staccare l'alimentazione elettrica prima di effettuare interventi di manutenzione oppure quando l'unità non è utilizzata.**

In caso contrario, si possono verificare scosse elettriche o lesioni personali.

• **Non utilizzare l'aspirapolvere per aspirare alcun oggetto bruciante o che rilascia fumo, come sigarette o ceneri bollenti.**

Ciò potrebbe provocare morte, incendi o scosse elettriche.

• **Non aspirare sostanze infiammabili o esplosive come benzina, gasolio, solventi, propano (liquidi o gas).**

I fumi di queste sostanze possono originare pericoli di incendio o esplosioni. Ciò potrebbe provocare morte o lesioni personali.

• **Non maneggiare l'aspirapolvere o la spina con le mani bagnate.**

Ciò potrebbe provocare morte o scosse elettriche.

• **Non scollegare l'aspirapolvere tirando il cavo.**

Ciò potrebbe provocare danni al prodotto o scosse elettriche. Per scollegarlo, afferrare la spina anziché il cavo.

• **Tenere capelli, indumenti larghi, dita e tutte le parti del corpo lontano dalle aperture e dalle parti mobili.**

In caso contrario, si possono verificare scosse elettriche o lesioni personali.

• **Non trascinare o trasportare l'aspirapolvere per il cavo, utilizzare il cavo come maniglia, chiuderlo in una porta o tirarlo attorno ad angoli o lungo bordi taglienti. Non trascinare l'aspirapolvere sopra il cavo. Tenere il cavo lontano da superfici roventi.**

In caso contrario, si possono verificare scosse elettriche, lesioni personali, incendi o danni al prodotto.

• **Il flessibile contiene fili elettrici. Non utilizzarlo se danneggiato, tagliato o perforato.**

In caso contrario, si possono verificare morte o scosse elettriche.

• **Non utilizzare l'apparecchio come giocattolo. Prestare particolare attenzione nell'uso in prossimità di bambini.**

Si possono verificare lesioni personali o danni al prodotto.

• **Non utilizzare l'aspirapolvere se il cavo di alimentazione o la spina sono rotti o danneggiati.**

Si possono verificare lesioni personali o danni al prodotto. In questi casi, rivolgersi a un rappresentante dell'assistenza LG Electronics per evitare pericoli.

• **Se l'aspirapolvere è stato messo in acqua, non utilizzarlo.**

Si possono verificare lesioni personali o danni al prodotto.

In questi casi, rivolgersi a un rappresentante dell'assistenza LG Electronics per evitare pericoli.

• **Non continuare a utilizzare l'apparecchio se presenta parti mancanti o è danneggiato.**

Si possono verificare lesioni personali o danni al prodotto. In questi casi, rivolgersi a un rappresentante dell'assistenza LG Electronics per evitare pericoli.

• **Non utilizzare prolunghe con questo aspirapolvere**

Si possono verificare danni al prodotto o pericoli di incendio.

• **Uso di tensioni inadeguate.**

L'uso di tensioni inadeguate può provocare danni al motore e lesioni all'utilizzatore. La tensione corretta è indicata nella parte inferiore dell'aspirapolvere.

• **Spegnere l'elettrodomestico prima di scollegarlo.**

In caso contrario, si possono verificare scosse elettriche o lesioni personali.

• **Non modificare in alcun modo la spina.**

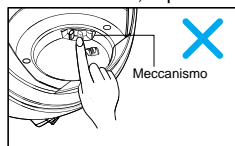
In caso contrario, si possono verificare scosse elettriche, lesioni personali o danni al prodotto. Ciò potrebbe provocare la morte. Se la spina non entra, contattare un elettricista qualificato per installare una presa adeguata.

• **Le riparazioni di elettrodomestici devono essere effettuate esclusivamente da tecnici qualificati.**

Riparazioni inadeguate possono provocare seri pericoli per l'utilizzatore.

• **Non inserire alcun oggetto nel meccanismo.**

In caso contrario, si possono verificare lesioni personali.



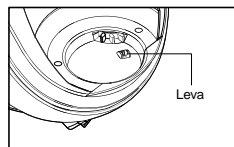
ISTRUZIONI IMPORTANTI PER LA SICUREZZA

AVVISO

- **Non inserire alcun oggetto nelle aperture.**
In caso contrario, si possono verificare danni al prodotto.
- **Non utilizzare l'apparecchio se le aperture sono ostruite: tenerle pulite da polvere, filaccia, peli e qualunque cosa possa ridurre il flusso dell'aria.**
In caso contrario, si possono verificare danni al prodotto.
- **Non utilizzare l'aspirapolvere privo del contenitore raccogli-polvere e/o dei filtri.**
In caso contrario, si possono verificare danni al prodotto.
- **Pulire sempre il contenitore raccogli-polvere dopo aver pulito tappeti, aspirato polveri e polveri fini.**
Questi prodotti ostruiscono i filtri, riducono il flusso dell'aria e possono danneggiare l'aspirapolvere. La mancata pulizia del raccogli-polvere può causare danni permanenti all'aspirapolvere.
- **Non utilizzare l'aspirapolvere per raccogliere oggetti affilati, piccoli giocattoli, spille, graffette fermacarta, ecc.**
Questi oggetti possono danneggiare il contenitore raccogli-polvere o l'aspirapolvere.
- **Conservare l'aspirapolvere al chiuso.**
Riporre l'aspirapolvere dopo l'uso per evitare di inciamparvi.
- **Non far utilizzare l'elettrodomestico a bambini o a persone invalide senza supervisione.**
In caso contrario, si possono verificare lesioni personali o danni al prodotto.
- **Utilizzare esclusivamente parti prodotte o raccomandate da LG.**
In caso contrario, si possono verificare danni al prodotto.
- **Utilizzare esclusivamente come descritto in questo manuale. Utilizzare solo con attacchi e accessori prodotti o consigliati da LG.**
In caso contrario, si possono verificare lesioni personali o danni al prodotto.
- **Per evitare lesioni personali e impedire cadute dell'apparecchio durante la pulizia di scale, metterlo sempre nella parte bassa delle scale.**
In caso contrario, si possono verificare lesioni personali o danni al prodotto.
- **Le bocchette accessorie vanno usate in modalità SOFA.**
In caso contrario, si possono verificare danni al prodotto.
- **Non afferrare la maniglia del contenitore mentre si sta muovendo l'aspirapolvere.**
L'apparecchio potrebbe cadere e il contenitore potrebbe staccarsi. Si possono verificare lesioni personali o danni al prodotto. **Afferrare la maniglia del contenitore** tenendo l'aspirapolvere fermo.

- **Se dopo aver svuotato il contenitore la spia è accesa (rossa), pulire il contenitore.**
In caso contrario, si possono verificare danni al prodotto.
- **Assicurarsi che il filtro (filtro di scarico, filtro dell'aria, filtro di sicurezza del motore) sia completamente asciutto prima di rimontarlo nell'apparecchio.**
In caso contrario, si possono verificare danni al prodotto.
- **Non asciugare il filtro in forno.**
In caso contrario, si possono verificare pericoli di incendio.
- **Non asciugare il filtro in asciugabiancheria.**
In caso contrario, si possono verificare pericoli di incendio.
- **Non asciugare in prossimità di fiamme libere.**
In caso contrario, si possono verificare pericoli di incendio.
- **Non spingere o tirare la leva sull'aspirapolvere.**
Se la leva è danneggiata, l'aspirapolvere potrebbe non funzionare correttamente e la spia potrebbe lampeggiare di rosso, con l'emissione di un allarme acustico, sebbene il contenitore non sia pieno. In questo caso, rivolgersi a un rappresentante autorizzato dell'assistenza LG Electronics.

<Non spingere o tirare la leva>



- **Non aspirare polvere di cemento.**
- **Se il cavo di alimentazione è danneggiato, per la sostituzione rivolgersi a un responsabile dell'assistenza LG Electronics per evitare pericoli.**
- **Non far utilizzare l'elettrodomestico a persone (inclusi bambini) con capacità fisiche, sensorie o mentali ridotte o mancanza di esperienza e conoscenza, a meno che non siano supervisionati o abbiano ricevuto le istruzioni d'uso dell'elettrodomestico da parte di una persona responsabile della loro incolumità.**
Tenere l'elettrodomestico lontano dalla portata dei bambini.

Protettore termico:

questo aspirapolvere è dotato di uno speciale termostato per preservarlo dal rischio di surriscaldamento del motore. Se l'aspirapolvere si spegne improvvisamente, spegnere l'interruttore e scollegarlo. Controllare l'assenza di possibili cause di surriscaldamento come il contenitore polvere pieno, un tubo o filtro ostruito. In una di queste circostanze, risolvere il problema e attendere almeno 30 minuti prima di riutilizzare l'aspirapolvere. Una volta trascorsi 30 minuti, collegare l'aspirapolvere e accendere l'interruttore. Se il problema persiste, contattare un elettricista qualificato.

IMPORTANT SAFETY INSTRUCTIONS

Read and follow all instructions before using your vacuum cleaner to prevent the risk of fire, electric shock, personal injury, or damage when using the vacuum cleaner. This guide does not cover all possible conditions that may occur. Always contact your service agent or manufacturer about problems that you do not understand. This appliance complies with the following EC Directives : 2006/95/EC Low Voltage Directive 2004/108/EC EMC Directive.



This is the safety alert symbol.

This symbol alerts you to potential hazards that can kill or hurt you and others.

All safety messages will follow the safety alert symbol and either the word "WARNING" or "CAUTION."

These words mean:



WARNING

This symbol will alert you to hazards or unsafe practices which could cause serious bodily harm or death.



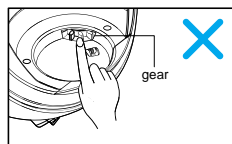
CAUTION

This symbol will alert you to hazards or unsafe practices which could cause bodily injury or property damage.



WARNING

- **Do not plug in if control knob is not in OFF position.**
Personal injury or product damage could result.
- **Keep children away and beware of obstructions when rewinding the cord to prevent personal injury**
The cord moves rapidly when rewinding.
- **Disconnect electrical supply before servicing or cleaning the unit or when cleaner is not in use.**
Failure to do so could result in electrical shock or personal injury.
- **Do not use vacuum cleaner to pick up anything that is burning or smoking such as cigarettes, or hot ashes.**
Doing so could result in death, fire or electrical shock.
- **Do not vacuum flammable or explosive substances such as gasoline, benzene, thinners, propane (liquids or gases).**
The fumes from these substances can create a fire hazard or explosion. Doing so could result in death or personal injury.
- **Do not handle plug or vacuum cleaner with wet hands.**
Doing so could result in death or electrical shock.
- **Do not unplug by pulling on cord.**
Doing so could result in product damage or electrical shock. To unplug, grasp the plug, not the cord.
- **Keep hair, loose clothing, fingers, and all parts of the body away from openings and moving parts.**
Failure to do so could result in electrical shock or personal injury.
- **Do not pull or carry by cord, use cord as a handle, close a door on cord, or pull cord around sharp edges or corners. Do not run vacuum cleaner over cord. Keep cord away from heated surfaces.**
Failure to do so could result in electrical shock or personal injury or fire or product damage.
- **The hose contains electrical wires. Do not use it if it is damaged, cut or punctured.**
Failure to do so could result in death, or electrical shock.
- **Do not allow to be used as toy. Close attention is necessary when used by or near children.**
Personal injury or product damage could result.
- **Do not use the vacuum cleaner if the power cord or plug is damaged or faulty.**
Personal injury or product damage could result. In these cases, contact LG Electronics Service Agent to avoid hazard.
- **Do not use vacuum cleaner if it has been under water.**
Personal injury or product damage could result. In these cases, contact LG Electronics Service Agent to avoid hazard.
- **Do not continue to vacuum if any parts appear missing or damaged.**
Personal injury or product damage could result. In these cases, contact LG Electronics Service Agent to avoid hazard.
- **Do not use an extension cord with this vacuum cleaner**
Fire hazard or product damage could result.
- **Using proper voltage.**
Using improper voltage may result in damage to the motor and possible injury to the user. Proper voltage is listed on the bottom of vacuum cleaner.
- **Turn off all controls before unplugging.**
Failure to do so could result in electrical shock or personal injury.
- **Do not change the plug in any way.**
Failure to do so could result in electrical shock or personal injury or product damage. Doing so result in death. If plug does not fit, contact a qualified electrician to install the proper outlet.
- **Repairs to electrical appliances may only be performed by qualified service engineers.**
Improper repairs may lead to serious hazards for the user.
- **Do not put fingers near the gear.**
Failure to do so could result in personal injury.

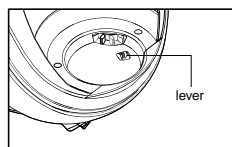


IMPORTANT SAFETY INSTRUCTIONS

⚠ CAUTION

- **Do not put any objects into openings.**
Failure to do so could result in product damage.
- **Do not use with any opening blocked: keep free of dust, lint, hair, and anything that may reduce air flow.**
Failure to do so could result in product damage.
- **Do not use vacuum cleaner without dust tank and/or filters in place.**
Failure to do so could result in product damage.
- **Always clean the dust bin after vacuuming carpet cleaners or fresheners, powders and fine dust.**
These products clog the filters, reduce airflow and can cause damage to the cleaner. Failure to clean the dust bin could cause permanent damage to the cleaner.
- **Do not use vacuum cleaner to pick up sharp hard objects, small toys, pins, paper clips, etc.**
They may damage the cleaner or dust bin.
- **Store the vacuum cleaner indoors.**
Put the vacuum cleaner away after use to prevent tripping over it.
- **The vacuum cleaner is not intended to use by young children or infirm people without supervision.**
Failure to do so could result in personal injury or product damage.
- **Only use parts produced or recommended by LG Electronics Service Agents.**
Failure to do so could result in product damage.
- **Use only as described in this manual. Use only with LG recommended or approved attachments and accessories.**
Failure to do so could result in personal injury or product damage.
- **To avoid personal injury and to prevent the machine from falling when cleaning stairs, always place it at the bottom of stairs.**
Failure to do so could result in personal injury or product damage.
- **Use accessory nozzles in sofa mode.**
Failure to do so could result in product damage.
- **Don't grasp the tank handle when you are moving the vacuum cleaner.**
The vacuum cleaner's body may fall when separating tank and body. Personal injury or product damage could result. **You should grasp the carrier handle** when you are moving the vacuum cleaner.
- **If after emptying the dust tank the indicator light is on (red), clean the dust tank.**
Failure to do so could result in product damage.
- **Make sure the filters (exhaust filter and motor safety filter) are completely dry before replacing in the machine.**
Failure to do so could result in product damage.
- **Do not dry the filter in an oven or microwave.**
Failure to do so could result in fire hazard.
- **Do not dry the filter in a clothes dryer.**
Failure to do so could result in fire hazard.
- **Do not dry near an open flame.**
Failure to do so could result in fire hazard.
- **Do not push or pull the lever on the vacuum cleaner**
If the lever is damaged, the vacuum cleaner may not work properly and indicator light may flash red and alarm may sound although dust tank is not full. In this case, contact LG Electronics Service Agent

<Do not push or pull the lever>



- **Do not suck in the cement powder.**
- **If the power cord is damaged, it must be replaced by an approved LG Electronics Service Agent to avoid a hazard**
- **This appliance is not intended for use by persons (including children) with reduced physical, sensory or mental capabilities, or lack of experience and knowledge, unless they have been given supervision or instruction concerning use of the appliance by a person responsible for their safety.**
Children should be supervised to ensure that they do not play with the appliance

Thermal protector :

This vacuum cleaner has a special thermostat that protects the vacuum cleaner in case of motor overheating. If the vacuum cleaner suddenly shuts off, turn off the switch and unplug the vacuum cleaner. Check the vacuum cleaner for possible source of overheating such as a full dust tank, a blocked hose or clogged filter. If these conditions are found, fix them and wait at least 30 minutes before attempting to use the vacuum cleaner. After the 30 minute period, plug the vacuum cleaner back in and turn on the switch. If the vacuum cleaner still does not run, contact a qualified electrician.

POMEMBNA VARNOSTNA NAVODILA

Pred uporabo vašega sesalnika preberite in upoštevajte vsa navodila. Tako se pri uporabi sesalnika izognete nevarnosti požara, električnega udara, telesnih poškodb ali škodi. Ta vodič ne opisuje vseh možnih okoliščin, ki se lahko pojavijo. O težavah, ki jih ne razumete, se vedno posvetujte z vašim pooblaščenim serviserjem ali proizvajalcem. Ta naprava ustreza zahtevam naslednjih EC direktiv: direktiva o nizki napetosti 2006/95/EC, direktiva 2004/108/EC EMC.



Ta znak opozarja na varnost.

Ta znak vas opozarja na morebitne nevarnosti, ki lahko vas ali druge telesno ali smrtno poškodujejo.

Vsa varnostna obvestila sledijo znaku, ki opozarja na varnost in besedici »SVARILO« ali »OPOZORILO«.

Ti besedi pomenita:



SVARILO

Ta znak vas opozarja na nevarnosti ali nevarna ravnanja, ki lahko povzročijo hude telesne poškodbe ali smrt.



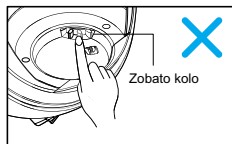
POZOR

Ta znak vas opozarja na nevarnosti ali nevarna ravnanja, ki lahko povzročijo telesne poškodbe ali škodo na lastnini.



SVARILO

- **Če gumb za upravljanje ni v položaju OFF, ne vtikajte vtiča.**
Lahko bi prišlo do telesne poškodbe ali poškodbe izdelka.
- **Pri navijanju napajalnega kabla bodite pozorni na otroke in morebitne ovire, sicer lahko pride do telesne poškodbe.**
Kabel se med navijanjem zelo hitro premika.
- **Pred servisiranjem ali čiščenjem sesalnika, izključite sesalnik iz električnega omrežja. Enako velja za čas, ko sesalnik ni v uporabi.**
Če tega ne upoštevate, lahko pride do električnega udara ali telesne poškodbe.
- **Sesalnika nikoli ne uporabite za sesanje gorečih ali kadečih se smeti, kot so cigarete ali vroč pepel.**
Če tega ne upoštevate, lahko pride do smrti, požara ali električnega udara.
- **Ne sesajte vnetljivih ali eksplozivnih snovi, kot so bencin, benzen, razredčila, propan (tekočine ali hlapi).**
Hlapi teh snovi lahko povzročijo požar ali eksplozijo. Če tega ne upoštevate, lahko pride do smrti ali do telesnih poškodb.
- **Sesalnika ali njegovega vtiča se ne dotikajte z mokrimi rokami.**
Če tega ne upoštevate, lahko pride do smrti ali do električnega udara.
- **Vtiča ne vlecite iz vtičnice s potegom za kabel.**
Če tega ne upoštevate, lahko pride do poškodbe izdelka ali do električnega udara.
Vtič izvlecite tako, da primete zanj in ne za kabel.
- **Pazite, da vaši lasje, ohlapna oblačila in deli telesa ne pridejo v bližino odprtih in gibajočih se delov.**
Če tega ne upoštevate, lahko pride do električnega udara ali telesne poškodbe.
- **Sesalnika ne vlecite za kabel, kabla ne uporabljajte namesto ročaja, ne pripirajte ga z vrati in ne vlecite ga okoli ostrih robov ali vogalov. Sesalnika ne vlecite preko kabla. Ne dovolite, da bi kabel prišel v stik z vročimi površinami.**
Če tega ne upoštevate, lahko pride do električnega udara, telesne poškodbe, požara ali do poškodbe izdelka.
- **Cev vsebuje električne vodnike. Če je poškodovana, prerezana ali preluknjana, je ne uporabljajte.**
Če tega ne upoštevate, lahko pride do smrti ali do električnega udara.
- **Ne dovolite, da bi se otroci igrali s sesalnikom. Bodite posebej pozorni, če sesalnik uporabljate v bližini otrok oz., če sesalnik uporabljajo otroci.**
Lahko bi prišlo do telesne poškodbe ali poškodbe izdelka.
- **Če sta napajalni kabel ali vtič poškodovana ali okvarjena, sesalnika ne uporabljajte.**
Lahko bi prišlo do telesne poškodbe ali poškodbe izdelka. V takem primeru se izognete nevarnosti tako, da pokličete predstavnika LG Electronic servisa.
- **Če je sesalnik zalila voda, ga ne uporabite.**
Lahko bi prišlo do telesne poškodbe ali poškodbe izdelka. V takem primeru se izognete nevarnosti tako, da pokličete predstavnika LG Electronic servisa.
- **Če ste opazili, da deli sesalnika manjkajo ali so poškodovani, ga ne uporabljajte več.**
Lahko bi prišlo do telesne poškodbe ali poškodbe izdelka. V takem primeru se izognete nevarnosti tako, da pokličete predstavnika LG Electronic servisa.
- **S tem sesalnikom ne uporabljajte podalj evalnega kabla.**
Lahko bi prišlo do nevarnosti požara ali poškodbe izdelka.
- **Uporaba pravilne napetosti.**
Uporaba nepravilne napetosti lahko povzroči okvaro motorja in poškodbo uporabnika. Pravilna napetost je navedena na spodnji strani sesalnika.
- **Preden sesalnik izključite iz omrežja izklopите vse funkcije.**
Če tega ne upoštevate, lahko pride do električnega udara ali telesne poškodbe.
- **Vtiča ne spreminjajte na kakršenkoli način.**
Če tega ne upoštevate, lahko pride do električnega udara, telesne poškodbe ali poškodbe izdelka. Tako ravnanje povzroči smrt. Če vtič ni skladen z vtičnico, pokličite kvalificiranega električarja, da vgradi ustrezno vtičnico.
- **Električne naprave smejo popravljati le strokovno usposobljeni servisni tehniki.**
Neustrezna popravila so lahko za uporabnika zelo nevarna.
- **Ne segajte s prsti v bližino zobatega kolesa.**
Če tega ne upoštevate, lahko pride do telesne poškodbe.

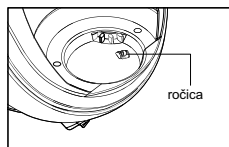


POMEMBNA VARNOSTNA NAVODILA

! SVARILO

- **V odprtino ne vtikajte nobenega predmeta.**
Če tega ne upoštevate, lahko pride do poškodbe izdelka.
- **Sesalnika ne uporabite, če je katerakoli odprtina zamašena: poskrbite, da niso zamašene s prahom, dlakami, lasmi ali s čemerkoli, kar bi lahko oviralo pretok zraka.**
Če tega ne upoštevate, lahko pride do poškodbe izdelka.
- **Če posoda za prah in/ali filtri niso na svojem mestu, sesalnika ne uporabljajte.**
Če tega ne upoštevate, lahko pride do poškodbe izdelka.
- **Po sesanju čistil ali osvežil za preproge, praškov in finega prahu vedno takoj očistite posodo za prah.**
Te snovi mašijo filtre, zmanjšujejo pretok zraka in lahko povzročijo okvaro sesalnika. Če posode za prah ne očistite takoj, lahko pride do trajne okvare sesalnika.
- **S sesalnikom ne pobirajte ostrih in trdih predmetov, majhnih igračk, igel, sponk, ipd.**
Takšni predmeti lahko poškodujejo sesalnik ali posodo za prah.
- **Sesalnika ne shranjujte na prostem.**
Po uporabi sesalnik pospravite, da se ne bi spotaknili obenj.
- **Sesalnik ni primeren, da bi z njim brez nadzora upravljali majhni otroci ali nesposobne osebe.**
Če tega ne upoštevate, lahko pride do telesne poškodbe ali poškodbe izdelka.
- **Uporabljajte samo dele, ki jih proizvaja ali priporoča servisna služba LG Electronics.**
Če tega ne upoštevate, lahko pride do poškodbe izdelka.
- **Izdelek uporabljajte samo na način, ki je opisan v tem priročniku. Uporabljajte samo priključke in dodatno opremo, ki jo priporoča ali jo je odobril LG.**
Če tega ne upoštevate, lahko pride do telesne poškodbe ali poškodbe izdelka.
- **Nevarnosti padca sesalnika in telesne poškodbe pri čiščenju stopnic se izognete tako, da sesalnik postavite na dno stopnišča.**
Če tega ne upoštevate, lahko pride do telesne poškodbe ali poškodbe izdelka.
- **Dodatne nastavke uporabite v načinu za čiščenje oblazinjenega pohištva.**
Če tega ne upoštevate, lahko pride do poškodbe izdelka.
- **Ko sesalnik premikate, ga ne vlecite za ročaj posode.**
Če se posoda loči od telesa sesalnika, lahko le-ta pade na tla. Lahko bi prišlo do telesne poškodbe ali poškodbe izdelka.
Ko sesalnik premikate, ga primate za nosilni ročaj.
- **Če je po izpraznjenju posode za prah indikator še vedno rdeč, posodo očistite.**
Če tega ne upoštevate, lahko pride do poškodbe izdelka.
- **Pred vstavljanjem filtrov (izpušni filter in varnostni filter motorja) v sesalnik se prepričajte, da sta res popolnoma suha.**
Če tega ne upoštevate, lahko pride do poškodbe izdelka.
- **Filtrov ne sušite v pečici ali v mikrovalovni pečici.**
Če tega ne upoštevate, lahko pride do nevarnosti požara.
- **Filtrov ne sušite v sušilniku za perilo.**
Če tega ne upoštevate, lahko pride do nevarnosti požara.
- **Ne sušite jih ob odprtem plamenu.**
Če tega ne upoštevate, lahko pride do nevarnosti požara.
- **Ročice na sesalniku ne potiskajte in ne vlecite.**
Če se rčica poškoduje, je mogoče, da sesalnik ne bo deloval pravilno. Čeprav posoda za prah še ne bo polna, bo utripala opozorilna lučka in oglašal se bo alarm. V takem primeru pokličite predstavnika LG Electronic servisa.

<Ne potiskajte in ne vlecite ročice>



- **Ne sesajte cementnega prahu.**
- **Če je napajalni kabel poškodovan, ga mora zamenjati pooblaščen servis LG Electronics. Le tako se izognete nevarnosti.**
- **Te naprave naj ne uporabljajo osebe (vključno z otroci) z omejenimi telesnimi, čutilnimi ali razumskimi sposobnostmi oz. zmanjšanimi izkušnjami in znanjem, razen v primeru, ko je oseba, ki je odgovorna za njihovo varnost, zagotovila nadzor oz. jih natančno seznanila z uporabo naprave.**
Zagotovite ustrezen nadzor otrok in jim prepričajte igranje z napravo.

Termi no varovalo:

Ta sesalnik za prah ima vgrajen poseben termostat, ki ga varuje pred pregrevanjem motorja.

Če se sesalnik nenadoma samodejno izklopi, izklopite stikalo in izvlecite vtič iz omrežja.

Sesalnik preglejte in poiščite možne vzroke za pregrevanje, kot so polna posoda za prah, zamašena cev ali zamašen filter.

Če najdete kaj od navedenega, problem odpravite in počakajte najmanj 30 minut preden sesalnik ponovno zaženete.

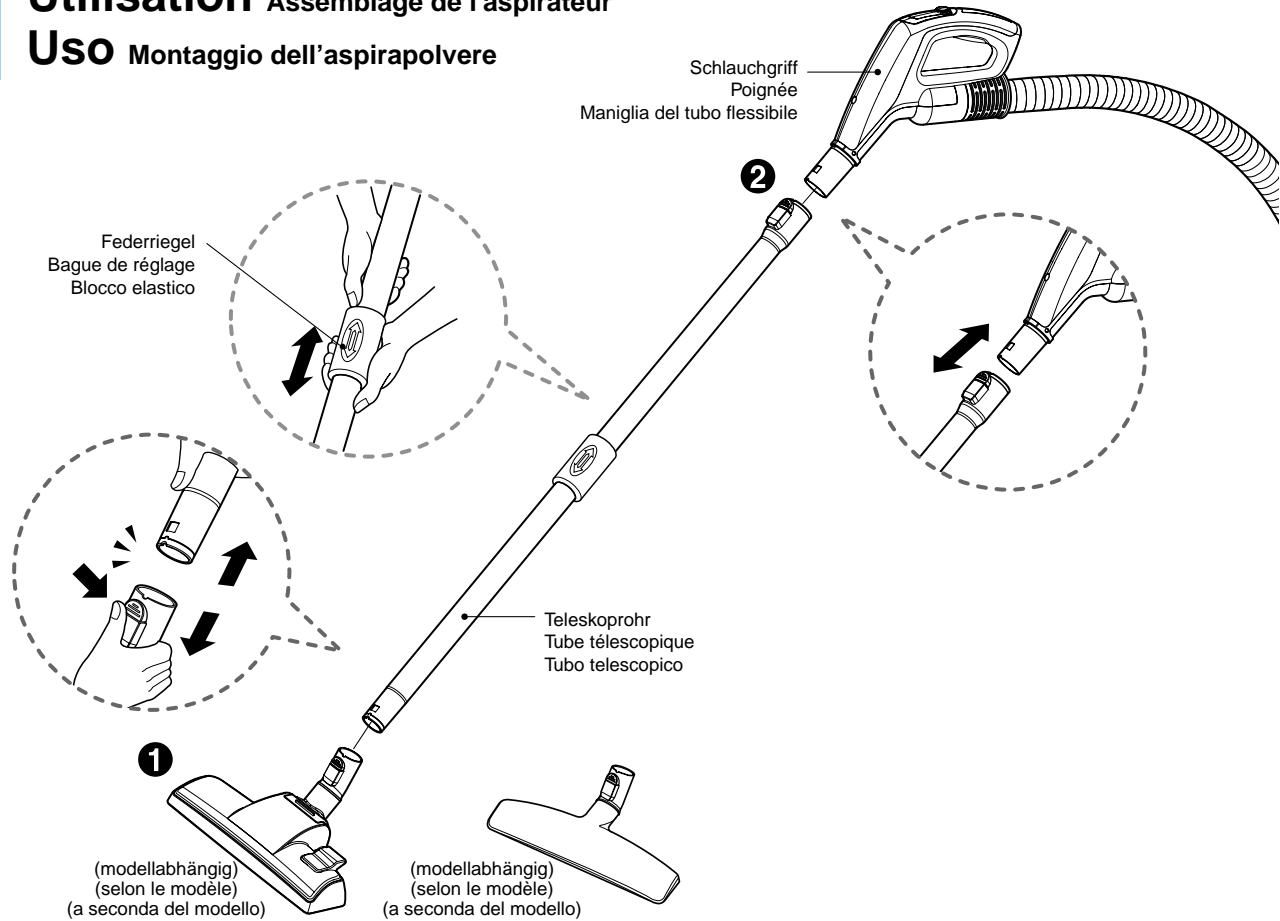
Po 30 minutah sesalnik ponovno priključite na omrežje in vklopite stikalo.

Če sesalnik še vedno ne deluje, se obrnite na kvalificiranega električarja.

Bedienung des Gerätes Zusammenbau des Staubsaugers

Utilisation Assemblage de l'aspirateur

Uso Montaggio dell'aspirapolvere



1 Saugdüse für Auslegeware und Böden Brosse sols durs et moquettes Spazzola per tappeti e pavimenti

Stecken Sie die Saugdüse auf das Teleskoprohr.

Insérez la brosse dans le tube télescopique.

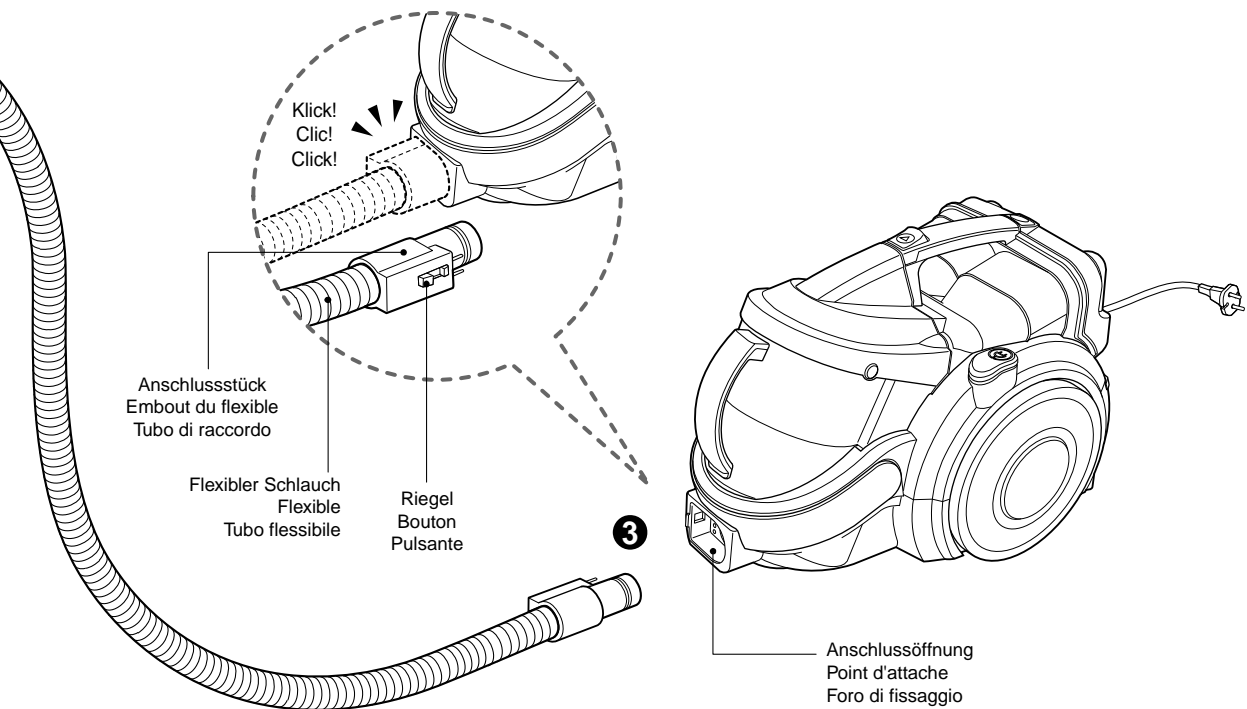
Montare la spazzola sul tubo telescopico.

2 Telescopic pipe Tube télescopique Tubo telescopico

- Stecken Sie das Teleskoprohr bis zum Einrasten in den Schlauchgriff.
- Drücken Sie zum Ausziehen auf den Federriegel.
- Ziehen Sie das Rohr auf die gewünschte Länge aus.

- Insérez fermement le tube télescopique dans la poignée.
- Actionnez la bague de réglage pour étirer le tube.
- Tirez le tube télescopique jusqu'à la longueur souhaitée.

- Premere con decisione il tubo telescopico nella maniglia del tubo.
- Afferrare e tendere il blocco elastico.
- Estrarre il tubo fino alla lunghezza desiderata.



3 Anschluss des Schlauchs am Staubsauger Raccordement du flexible à l'aspirateur Collegamento del tubo flessibile all'aspirapolvere

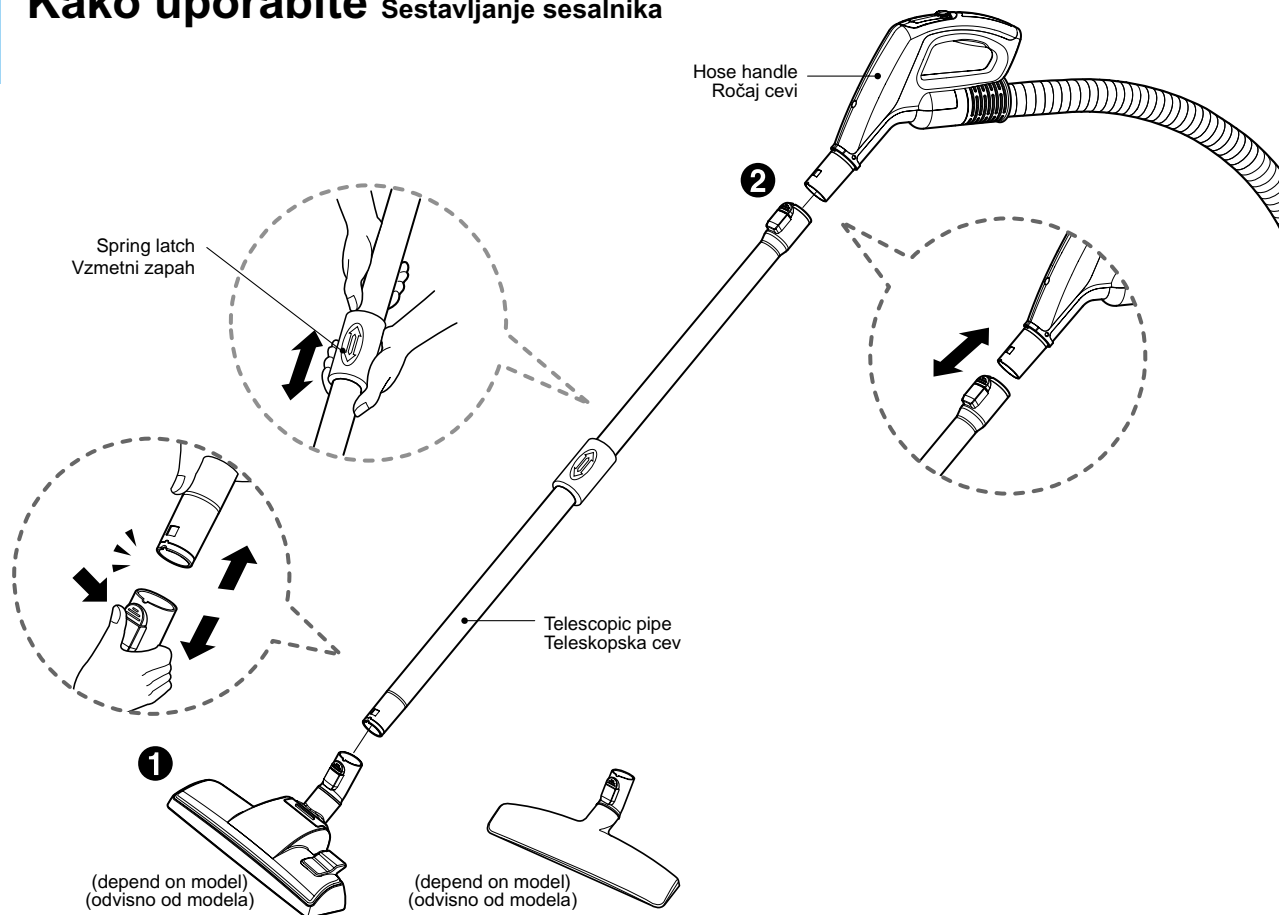
Drücken Sie das Anschlussstück des flexiblen Schlauchs in die Anschlussöffnung des Staubsaugers.
Drücken Sie zum Abnehmen des Schlauchs vom Staubsauger auf den Riegel am Anschlussstück und ziehen Sie den Schlauch vom Staubsauger ab.

Insérez l'embout du flexible dans le point d'attache de l'aspirateur.
Pour retirer le flexible de l'aspirateur, appuyez sur le bouton situé sur l'embout du flexible, puis sortez le flexible de l'aspirateur.

Collegare il raccordo del tubo flessibile al foro di fissaggio sull'aspirapolvere.
Per staccare il tubo flessibile dall'aspirapolvere, premere il pulsante situato sul raccordo, quindi tirarlo.

How to use Assembling vacuum cleaner

Kako uporabite sestavljanje sesalnika



1 Carpet and floor nozzle Nastavek za preproge in tla

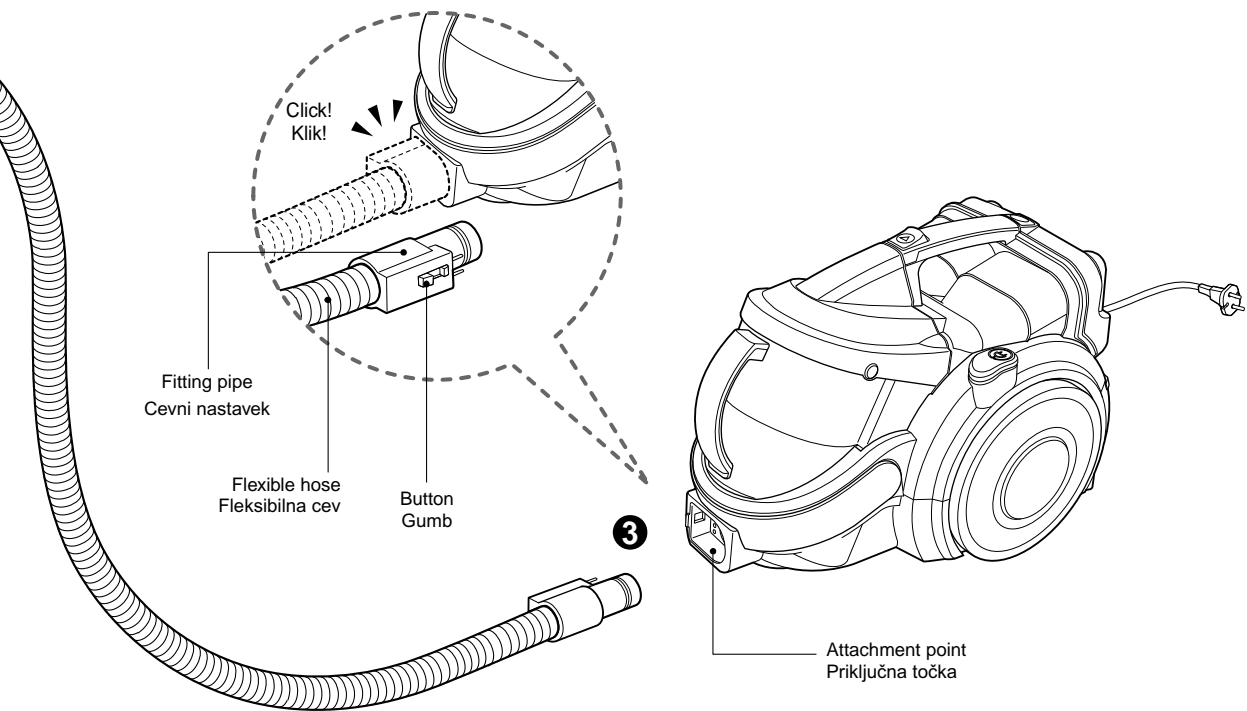
Push the nozzle into the telescopic pipe.

Nastavek potisnite v teleskopsko cev.

2 Telescopic pipe Teleskopska cev

- Push telescopic pipe firmly into hose handle.
- Grasp the spring latch to expand.
- Pull out the pipe to desired length.

- Teleskopsko cev odločno potisnite v ročaj cevi.
- Stisnite vzmetni zapah, da se odpre.
- Izvlecite željeno dolžino cevi.



3 Connecting the hose to the vacuum cleaner Priključitev cevi na sesalnik

Push the fitting pipe on the flexible hose into the attachment point on the vacuum cleaner.

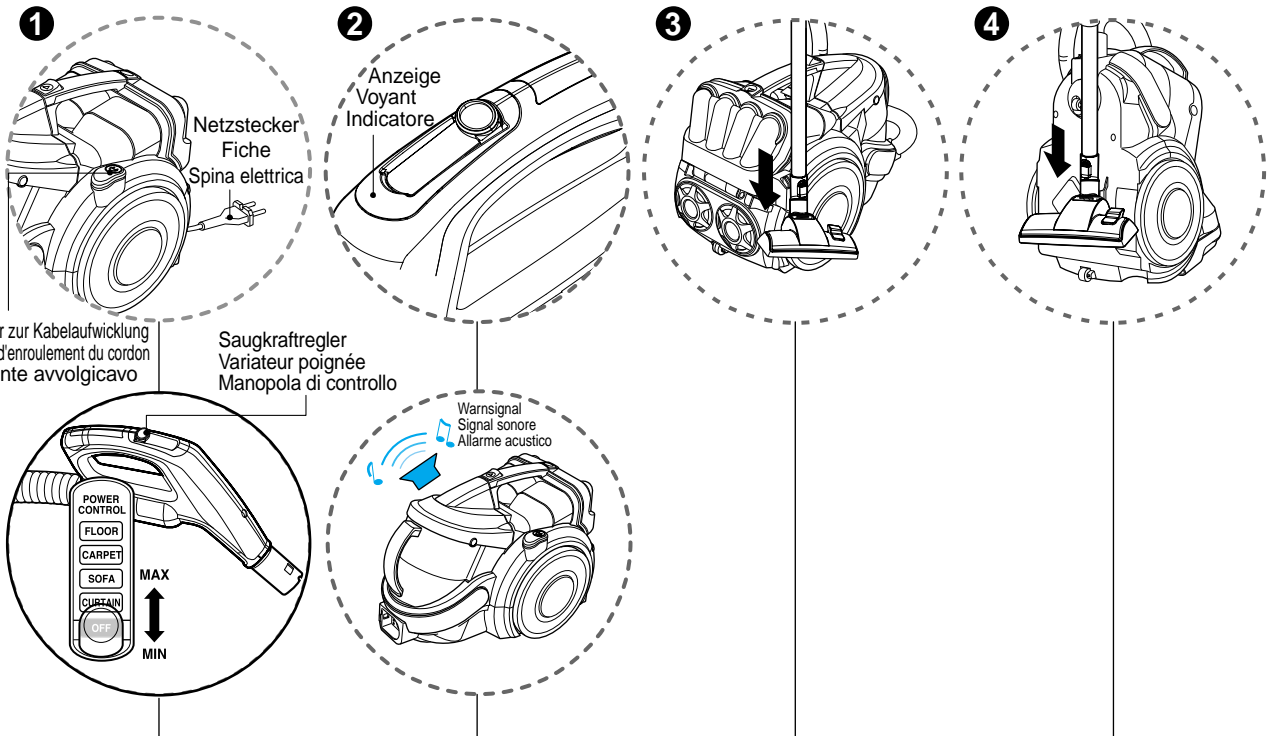
To remove the flexible hose from the vacuum cleaner, press the button situated on the fitting pipe, then pull the fitting pipe out of the vacuum cleaner.

Cevni nastavek na fleksibilni cevi potisnite v priključno točko na sesalniku.
Če želite odstraniti fleksibilno cev s sesalnika, pritisnite na gumb na cevnem nastavku in ga izvlecite iz sesalnika.

Bedienung des Gerätes Bedienung des Staubsaugers

Utilisation Fonctionnement de l'aspirateur

Uso Uso dell'aspirapolvere



Schalter zur Kabelaufwicklung
Bouton d'enroulement du cordon
Pulsante avvolgicavo

Saugkraftregler
Variateur poignée
Manopola di controllo

Warnsignal
Signal sonore
Allarme acustico

1 Bedienung des Gerätes Fonctionnement Funzionamento

- Netzkaabel auf die gewünschte Länge herausziehen und an die Steckdose anschließen.
- Schieben Sie den Saugkraftregler am Griff in die gewünschte Stellung.
- Schieben Sie den Saugkraftregler zum Abschalten in die Position OFF.
- Drücken Sie zum Aufwickeln des Netzkabels nach dem Säugen den Schalter zur Kabelaufwicklung.
- Tirez le cordon d'alimentation jusqu'à la longueur souhaitée et branchez-le sur la prise électrique.
- Choisissez la position requise sur le variateur poignée en fonction du type de sol.
- Pour éteindre l'aspirateur, faites glisser le variateur poignée en position ARRÊT.
- Pour réenrouler le cordon d'alimentation après utilisation, appuyez sur le bouton d'enroulement du cordon.
- Estrarre il cavo di alimentazione per la lunghezza desiderata e collegarlo alla presa.
- Impostare la manopola di controllo sulla maniglia nella posizione desiderata.
- Per spegnere l'apparecchio, portare la manopola di controllo su OFF.
- Premere il pulsante dell'avvolgicavo per avvolgere automaticamente il cavo di alimentazione dopo l'uso.

ANMERKUNG

Bei leuchtender Anzeige und Signalton:

1. Der Staubbehälter ist voll.
➔ schieben Sie den Riegel am Griff in die Position OFF und entleeren Sie den Staubbehälter
2. Der Staubsauger wird ohne einzusetzen
➔ Staubbehälter eingeschaltet schieben Sie den Riegel am Griff in die Position OFF und setzen Sie den Staubbehälter ein
3. Die Rotationscheibe im Staubbehälter wird durch ein Hindernis blockiert
➔ schieben Sie den Riegel am Griff in die Position OFF und beseitigen Sie die Blockade

2 Anzeige und Alarmsignal Voyant et signal sonore Indicatore e allarme acustico

- Bei vollem Staubbehälter leuchtet die Anzeige am Schlauchgriff auf und es ertönt ein Signal. Der Staubsauger schaltet sich nach etwa zwei Minuten selbst ab und es ertönt ein Signal. Entleeren Sie vor dem weiteren Einsatz des Staubsaugers den Staubbehälter.
- Lorsque le bac à poussière est plein, le voyant de la poignée s'allume et le signal sonore retentit. Après 2 minutes environ, l'aspirateur s'éteint et le signal sonore retentit. Videz le bac à poussière et continuez à utiliser l'aspirateur.
- La spia dell'indicatore sulla maniglia si accende e viene emesso un allarme acustico quando il contenitore raccogli-polvere è pieno. Dopo circa 2 minuti, l'aspirapolvere si spegne ed emette un allarme. Prima di riutilizzare l'apparecchio, svuotare il contenitore raccogli-polvere.

REMARQUE

Lorsque le voyant clignote et que le signal sonore retentit.

1. Le bac à poussière est plein
➔ Faites glisser le variateur poignée en position ARRÊT et videz le bac à poussière.
2. L'aspirateur est allumé, mais sans le bac à poussière
➔ Faites glisser le variateur poignée en position ARRÊT et fixez le bac à poussière.
3. La pale dans le bac à poussière ne peut pas tourner en raison d'un obstacle
➔ Faites glisser le variateur poignée en position ARRÊT et retirez l'obstacle.

3 Abstellsystem Position parking Modalità di bloccaggio

- Bei kurzen Pausen während des Säugens, z. B. beim Verschieben von Möbeln oder Teppichen, können Sie das Abstellsystem nutzen, um den Schlauch und die Saugdüse vorübergehend abzustellen.
- Schieben Sie den Haken an der Saugdüse in die seitliche Klemme am Staubsauger.
- Pour immobiliser l'aspirateur pendant son utilisation, par exemple pour déplacer un meuble ou un tapis, utilisez la position parking pour soutenir le flexible et la brosse.
- Faites glisser le crochet de la brosse dans l'emplacement situé sur le côté de l'aspirateur.
- Per lasciare momentaneamente l'aspirapolvere, ad esempio per spostare un mobile o un tappeto, utilizzare il sistema di bloccaggio per mantenere il tubo flessibile e la spazzola.
- Far scorrere il gancio sulla spazzola nella fessura sul retro dell'aspirapolvere.

AVVISO

Se la spia dell'indicatore si accende e viene emesso un allarme acustico:

1. Il contenitore raccogli-polvere è pieno
➔ portare la manopola su OFF e svuotarlo
2. L'alimentazione è accesa senza contenitore raccogli-polvere
➔ portare la manopola su OFF e fissare il contenitore
3. La rotazione della piastra nel contenitore della polvere è limitata a causa dell'ostruzione
➔ portare la manopola su OFF e rimuovere l'ostruzione

4 Aufbewahrung Rangement Conservazione

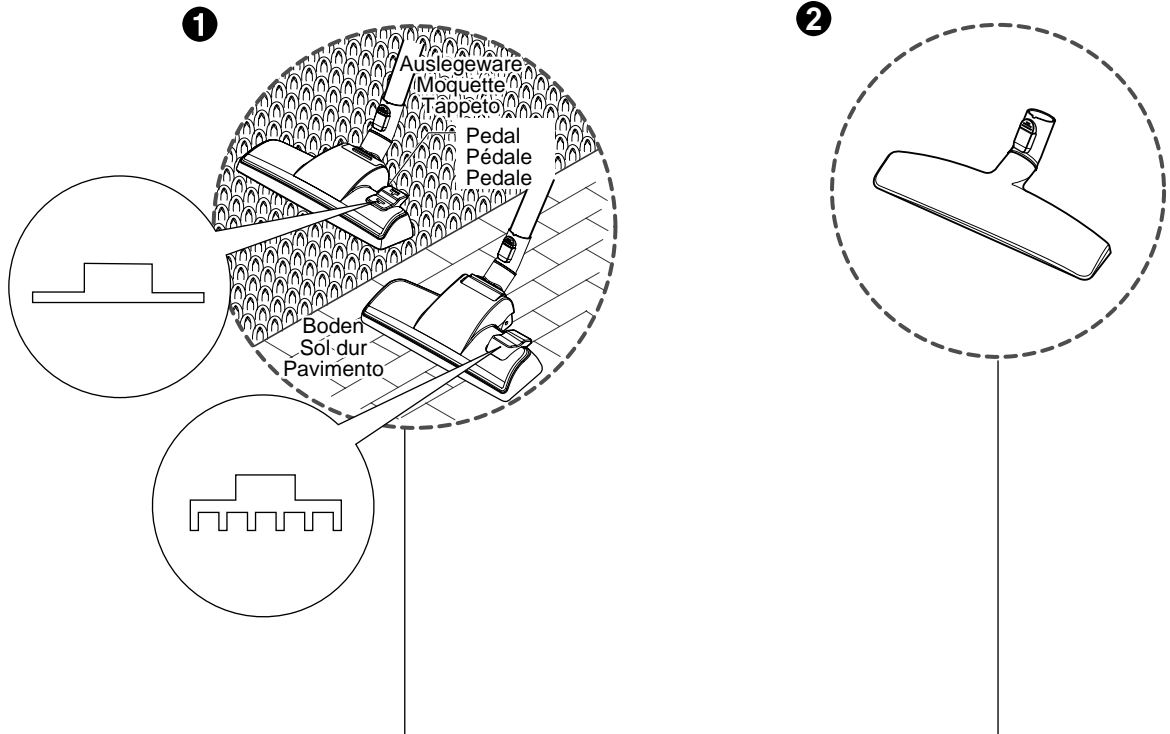
- Betätigen Sie bei ausgeschaltetem Gerät und gezogenem Netzstecker die Kabelaufwicklung, um das Kabel automatisch aufzuwickeln.
- Der Staubsauger kann senkrecht durch Schieben des Hakens an der Saugdüse in die Klammer an der Unterseite des Gerätes abgestellt werden.
- Une fois que vous avez éteint et débranché l'aspirateur, appuyez sur le bouton d'enroulement du cordon pour le réenrouler automatiquement.
- Vous pouvez ranger votre aspirateur en position verticale en faisant glisser le crochet de la brosse dans l'emplacement situé en dessous de l'aspirateur.
- Dopo aver spento l'aspirapolvere e averlo staccato dalla presa elettrica, premere il pulsante per avvolgere automaticamente il cavo.
- È possibile conservare l'aspirapolvere in posizione verticale facendo scorrere il gancio posto sulla spazzola nella fessura sotto l'aspirapolvere.

Bedienung des Gerätes

Verwendung der Saugdüse für Auslegeware und Böden / Saugdüse für harte Böden

Utilisation Utilisation de la brosse sols durs et moquettes et de la brosse parquet

Usò Uso della spazzola per tappeti e pavimenti/spazzola per pavimenti duri



1 Saugdüse für Auslegeware und Böden (modellabhängig) Brosse sols durs et moquettes (selon le modèle) Spazzola per tappeti e pavimenti (a seconda del modello)

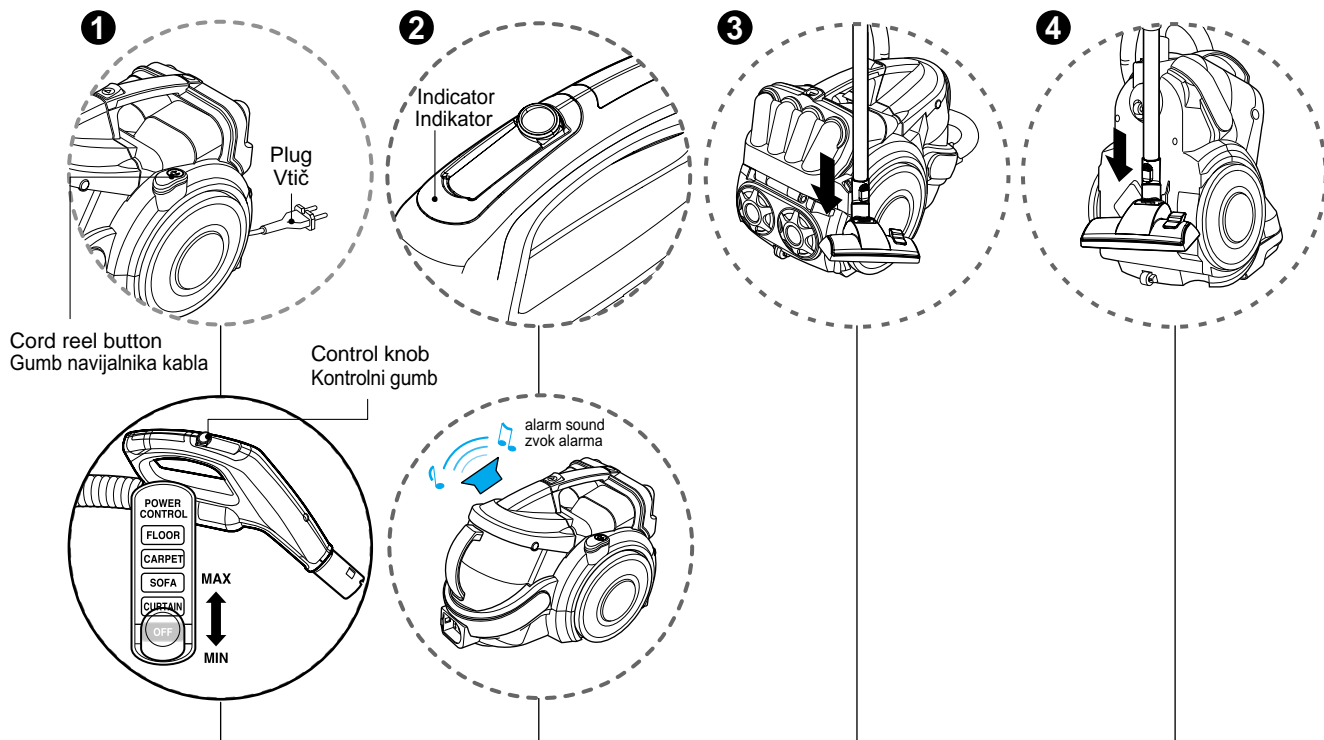
- **Die zweistufige Bodendüse**
Diese Saugdüse besitzt ein Pedal, mit dem die Bürstenstellung je nach zu reinigendem Untergrund eingestellt werden kann.
- **Auslegeware oder Teppich**
Drücken Sie zum Herausfahren der Bürste auf das Pedal (☐).
Drücken Sie zum Herausfahren der Bürste auf das Pedal (☐).
- **Harte Böden** (Fliesen, Parkettböden)
Drücken Sie auf das Pedal (☐), um die Bürste einzufahren.
- **Brosse à deux positions**
Telle est munie d'une pédale qui vous permet de modifier sa position en fonction du type de sol à nettoyer.
- **Position tapis ou moquette**
Appuyez sur la pédale (☐) pour rétracter la brosse.
- **Position sols durs** (carrelage, parquet)
Appuyez sur la pédale (☐) pour sortir la brosse.
- **Spazzola a 2 posizioni**
Questa è dotata di un pedale che consente di cambiarne la posizione a seconda del tipo di pavimento da pulire.
- **Posizione adatta per tappeti**
Premere il pedale (☐) per abbassare la spazzola.
- **Posizione adatta per pavimenti duri** (mattonelle, parquet...)
Premere il pedale (☐) Premere il pedale per alzare la spazzola.

2 Saugdüse für harte Böden (modellabhängig) Brosse parquet (selon le modèle) Spazzola per pavimenti (a seconda del modello)

- Gründliche Reinigung von harten Böden (Holz, Linoleum usw.)
- Nettoyage efficace des sols durs (bois, linoléum, etc.).
- Pulizia efficiente di pavimenti duri (parquet, linoleum, ecc.)

How to use Operating vacuum cleaner

Kako uporabite Uporaba sesalnika



1 How to operate Kako uporabljate

- Pull out the power cord to the desired length and plug into the socket.
- Place the control knob of the hose handle to the required position.
- To turn off, slide control knob to OFF position.
- Press the cord reel button to rewind the power cord after use.

- Izvlecite zeleno dolžino napajalnega kabla in vtaknite vtič v vtičnico omrežja.
- Kontrolni gumb na ročaju cevi postavite v eleni položaj.
- Če želite sesalnik izklopiti, pomaknite kontrolni gumb v položaj OFF.
- Po uporabi sesalnika pritisnite gumb navijalnika kabla.

2 Indicator and alarm sound Indikator in opozorilni zvok

- The indicator light of the hose handle is on and alarm will sound when dust tank is full. After about 2 minutes, vacuum cleaner will turn itself off and alarm will sound. Empty the dust tank and reuse the vacuum cleaner

- Ko je posoda za prah polna, zasveti opozorilna lučka na ročaju cevi in oglasi se opozorilni zvok. Po približno 2 minutah se sesalnik samodejno izklopi, oglasi se opozorilni zvok. Izpraznite posodo za prah in nadaljujte z uporabo sesalnika.

3 Park mode Parkirni način

- To store during vacuuming, for example to move a small piece of furniture or a rug, use park mode to support the flexible hose and nozzle. - Slide the hook on the nozzle into the slot on the side of vacuum cleaner.

- Če morate med sesanjem sesalnik za trenutek odložiti (npr. da premaknete kos pohi tva ali preprogo), uporabite parkirni način za podporo fleksibilne cevi in priključka. - Kavelj na nastavku potisnite v zarezo ob strani sesalnika.

4 Storage Shranjevanje

- When you have switched off and unplugged the vacuum cleaner, press the cord reel button to automatically rewind the cord.
- You can store your vacuum cleaner in a vertical position by sliding the hook on the nozzle into the slot on the underside of the vacuum cleaner.

- Potem ko ste sesalnik izklopili izklju ili iz omrežja, pritisnite na gumb in navijalnik bo samodejno navil napajalni kabel.
- Sesalnik lahko shranite v navpičnem položaju tako, da potisnete kavelj na nastavku v zarezo na spodnji strani sesalnika.

NOTICE

When indicator light flashes and alarm sounds :

1. Dust tank is full
➔ slide handle knob to OFF position and empty dust tank
2. Power is on without dust tank
➔ slide handle knob to OFF position and reattach dust tank
3. Rotating plate in the dust tank is restricted because of obstruction
➔ slide handle knob to OFF position and remove obstruction

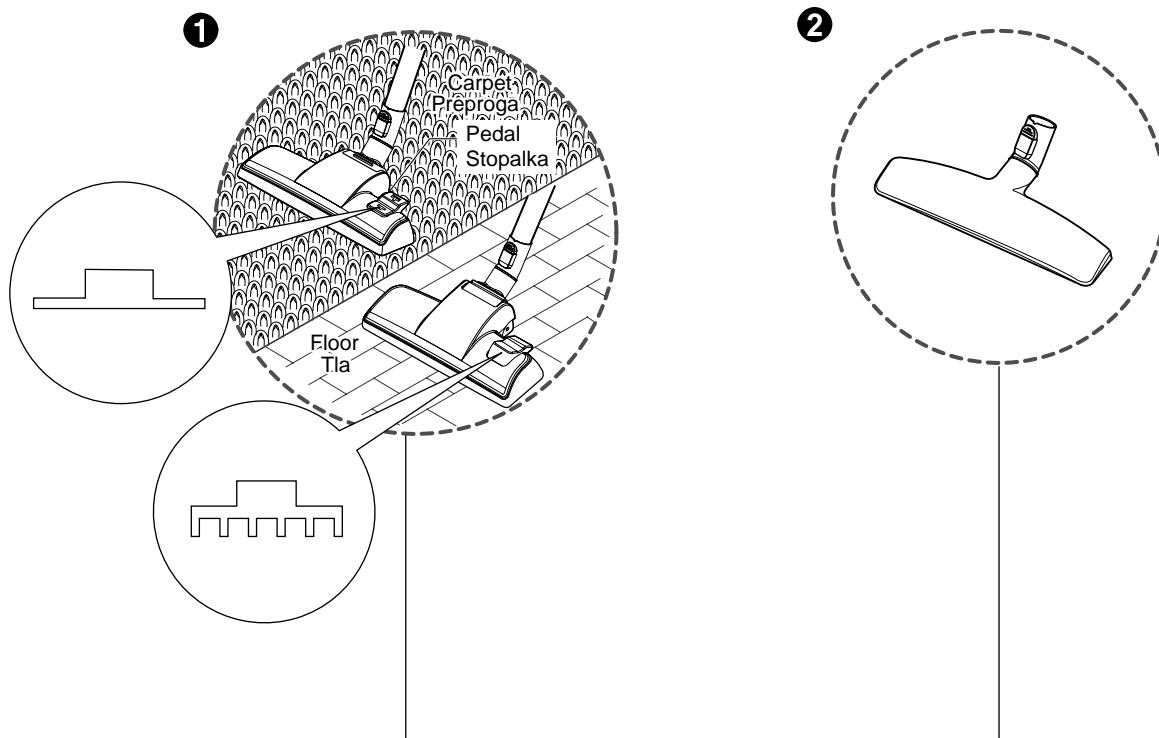
OPOMBA

Ko začne utripati opozorilna lučka in se oglasi alarm:

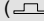

1. posoda za prah je polna.
➔ gumb na ročaju pomaknite v položaj OFF in izpraznite posodo za prah.
2. Sesalnik je vklopljen brez posode za prah.
➔ gumb na ročaju pomaknite v položaj OFF in namestite posodo za prah.
3. vrteča se plošča v posodi za prah se zaradi ovire ne more vrteti.
➔ gumb na ročaju pomaknite v položaj OFF in odstranite oviro.

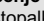

How to use Using carpet and floor nozzle / hard floor nozzle

Kako uporabite Uporaba nastavka za preproge in tla / nastavka za trda tla



1 Carpet and floor nozzle (depend on model) Nastavek za preproge in tla (odvisno od modela)

- **The 2 position nozzle**
This is equipped with a pedal which allows you to alter its position according to the type of floor to be cleaned.
- **Carpet or rug position**
press the pedal () to lower brush.
- **Hard floor position** (tiles, parquets floor)
Press the pedal () Press the pedal to lift the brush up.

- **Nastavek z 2 položajema**
Opremljen je s stopalko, ki omogoča zamenjavo položaja nastavka, glede na vrsto tal, ki jih želite počistiti.
- **Položaj za čiščenje preprog ali tepihov**
s pritiskom na stopalko () spustite krtačo.
- **Položaj za čiščenje trdih talnih oblog** (ploščice, parket)
Pritisnite stopalko () S pritiskom na stopalko dvignete krtačo.

2 Hard floor nozzle (depend on model) Nastavek za trda tla (odvisno od modela)

- Efficient cleaning of hard floors
(wood, linoleum, etc)

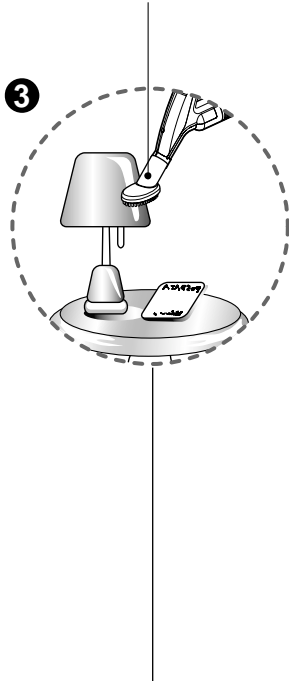
- Učinkovito čiščenje trdih tal
(les, linolej, ipd.)

Bedienung des Gerätes Verwendung der Zubehöraufsätze

Utilisation Utilisation des accessoires

Uso Uso degli accessori

Möbelbürste
Accessoire 2 en 1
Spazzola spolverante



3 Möbelbürste Accessoire 2 en 1 Spazzola spolverante

Die Möbelbürste dient zum Absaugen von Bilderrahmen, Möbelgestellen, Büchern und anderen ungleichmäßigen Oberflächen.

L'accessoire 2 en 1 sert à aspirer la poussière sur les cadres photo, les meubles, les livres et autres surfaces irrégulières.

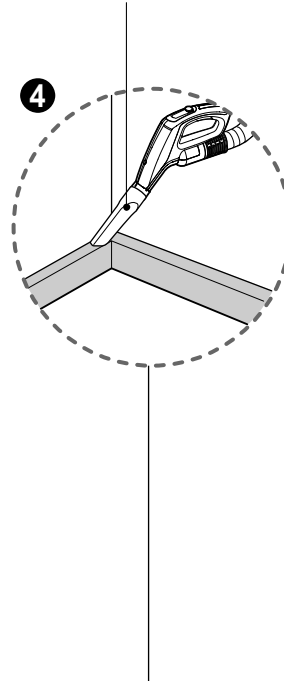
La spazzola spolverante serve per pulire cornici, mobili, libri e altri oggetti irregolari.

Abdeckung abziehen
Insérez la brosse
Tirare il coperchio



< Verwendung der Möbelbürste >
< Accessoire 2 en 1 >
< Modalità Spazzola spolverante >

Fugendüse
Suceur long
Bocchetta per fessure



4 Fugendüse Suceur long Bocchetta per fessure.

Die Fugendüse dient zum Absaugen an schwer zugänglichen Orten, wie z. B. bei Spinnweben oder zwischen den Sofakissen.

Le suceur long sert à atteindre les endroits difficiles d'accès, comme les toiles d'araignée ou entre les coussins d'un canapé.

La bocchetta per fessure serve per la pulizia di punti normalmente inaccessibili, ad esempio ragnatele, o tra i cuscini di un divano.

ANMERKUNG

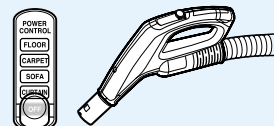
Polstermöbel nur mit dem Aufsatz absaugen

REMARQUE

Utilisez l'accessoire en mode canapé.

AVVISO

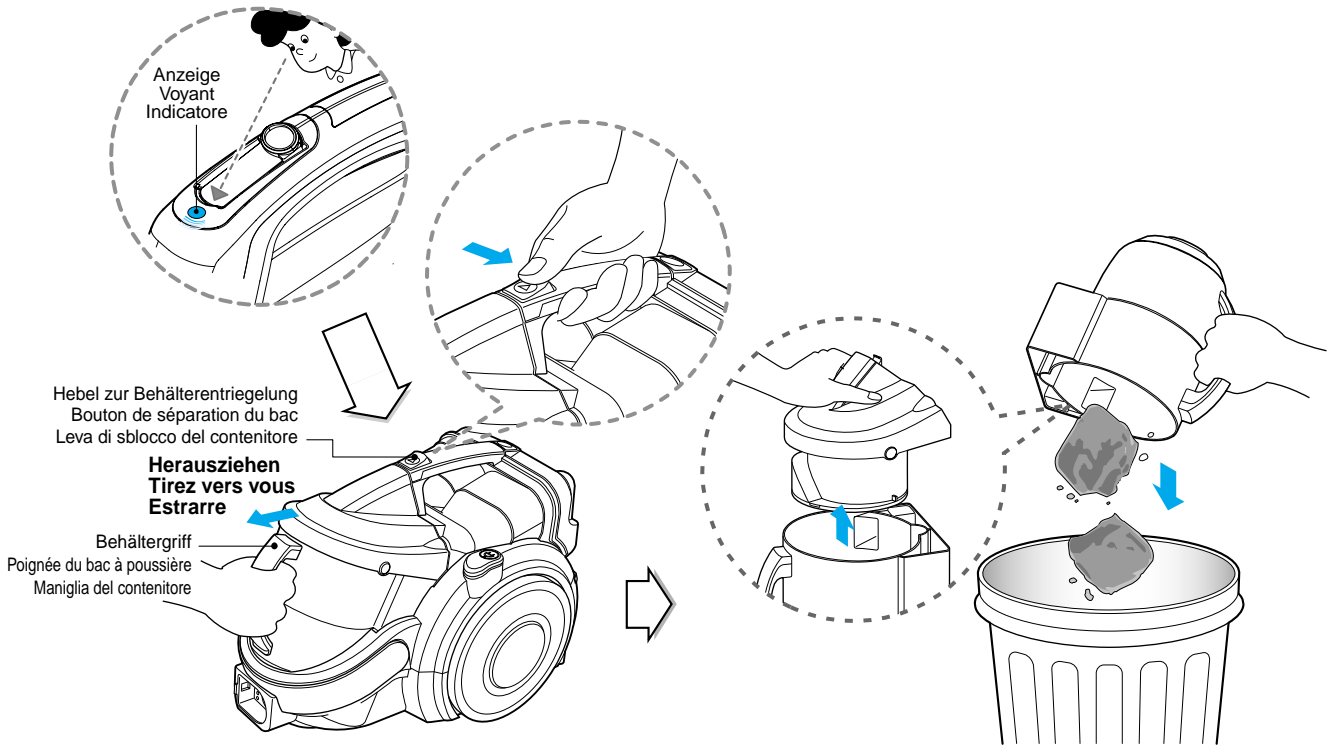
Usare gli accessori in modalità sofà



Bedienung des Gerätes Entleeren des Staubbehälters

Utilisation Vidange du bac à poussière

Uso svuotamento del contenitore raccogli-polvere



Der Staubbehälter muss entleert werden, sobald die Anzeige aufleuchtet.

- Schalten Sie den Staubsauger aus und ziehen Sie den Netzstecker.
- Halten Sie den Behältergriff fest und drücken Sie den Hebel zur Behälterentriegelung.
- Ziehen Sie den Staubbehälter heraus.
- Entleeren Sie den Behälter und setzen Sie ihn wieder im Staubsauger ein (s. Abb.)

Lorsque le voyant est allumé, cela signifie que le bac à poussière doit être vidé.

- Éteignez l'aspirateur et débranchez-le.
- Tenez la poignée du bac et appuyez sur le bouton de séparation du bac.
- Retirez le bac à poussière.
- Videz le bac à poussière et remettez-le en place comme indiqué ci-dessous.

Quando l'indicatore è acceso, occorre svuotare il contenitore della polvere.

- Spegner l'aspirapolvere e scollegarlo dalla presa elettrica.
- Afferrare la maniglia del contenitore e premere la leva di sblocco.
- Estrarre il contenitore.
- Svuotare il contenitore, quindi rimontarlo come mostrato sotto

Zusammenbau des Staubbehälters

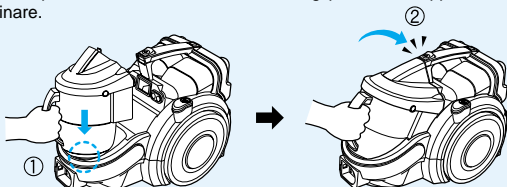
Setzen Sie zunächst den Boden des Staubbehälters auf den Staubsauger und neigen Sie ihn etwas.

Remise en place du bac à poussière

Posez le fond du bac à poussière sur l'aspirateur, puis inclinez-le.

Montaggio del contenitore raccogli-polvere

Montare prima il fondo del contenitore raccogli-polvere sull'apparecchio e inclinare.



ANMERKUNG, REMARQUE, AVVISO

- Sollte die Saugleistung nach der Reinigung des Staubbehälters weiterhin gering sein, reinigen Sie den Staubbehälter → Siehe nächste Seite.
- Bei vollem Staubbehälter blinkt die Anzeige eine Minute weiter und die Saugleistung wird für eine bestimmte Dauer herabgesetzt. Daraufhin schaltet sich der Staubsauger automatisch ab.
- Si la puissance d'aspiration diminue après la vidange du bac à poussière, nettoyez-le. → Voir page suivante.
- Si le bac à poussière est plein, le voyant continue à clignoter pendant une minute et la puissance d'aspiration diminue jusqu'à ce que l'aspirateur s'éteigne tout seul.
- Se la potenza di aspirazione diminuisce dopo lo svuotamento del contenitore, quest'ultimo deve essere pulito → pagina successiva
- Poiché il contenitore della polvere è pieno, l'indicatore continua a lampeggiare per 1 minuto e la potenza di aspirazione diminuisce per un po', quindi l'aspirapolvere si spegne.

Tragen des Staubsaugers

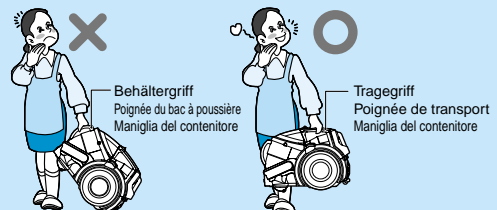
- Den Staubsauger zum Tragen nicht am Behältergriff festhalten. Der Staubbehälter könnte sich lösen und das Gerät herunterfallen.
- Den Staubsauger zum Tragen immer am Tragegriff festhalten.

Déplacement de l'aspirateur

- N'attrapez pas la poignée du bac à poussière pour déplacer l'aspirateur. Le bac pourrait se séparer du corps de l'aspirateur et ce dernier tomber.
- Attrapez la poignée de transport lorsque vous déplacez l'aspirateur.

Spostamento dell'aspirapolvere

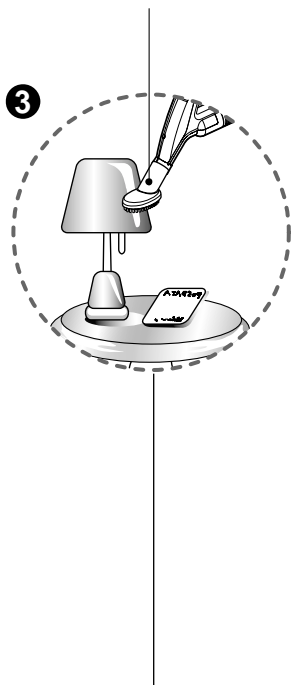
- Non afferrare la maniglia del contenitore mentre si sta muovendo l'aspirapolvere. L'apparecchio potrebbe cadere e il contenitore potrebbe staccarsi.
- Afferrare la maniglia del contenitore tenendo l'aspirapolvere fermo



How to use Using accessory nozzles

Kako uporabite Uporaba dodatnih nastavkov

Dusting brush
Krtača za brisanje prahu

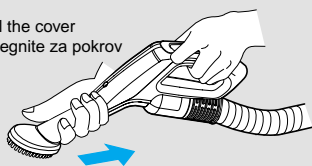


3 Dusting brush Krtača za brisanje prahu

Dusting brush is for vacuuming picture frames, furniture frames, books and other irregular surfaces.

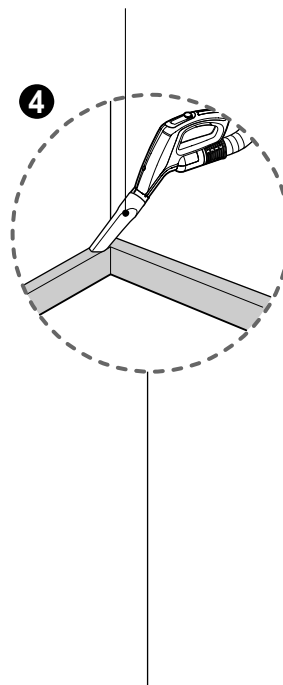
Krtača za brisanje prahu je namenjena čiščenju okvirjev slik, okvirjev pohištva, knjig in drugih, neravnih površin.

Pull the cover
Potegnite za pokrov



< Dusting brush mode >
< Način za krtačenje prahu >

Crevice tool
Orodje za čiščenje špranj



4 Crevice tool. Orodje za čiščenje špranj.

Crevice tool is for vacuuming in those normally hard-to-reach places such as reaching cobwebs or between the cushions of a sofa.

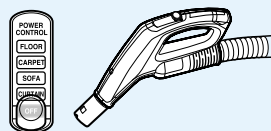
Orodje je namenjeno čiščenju običajno težko dosegljivih mest, kot je čiščenje pajčevin ali čiščenje špranj med blazinami zofe.

NOTICE

Use accessory in the sofa mode

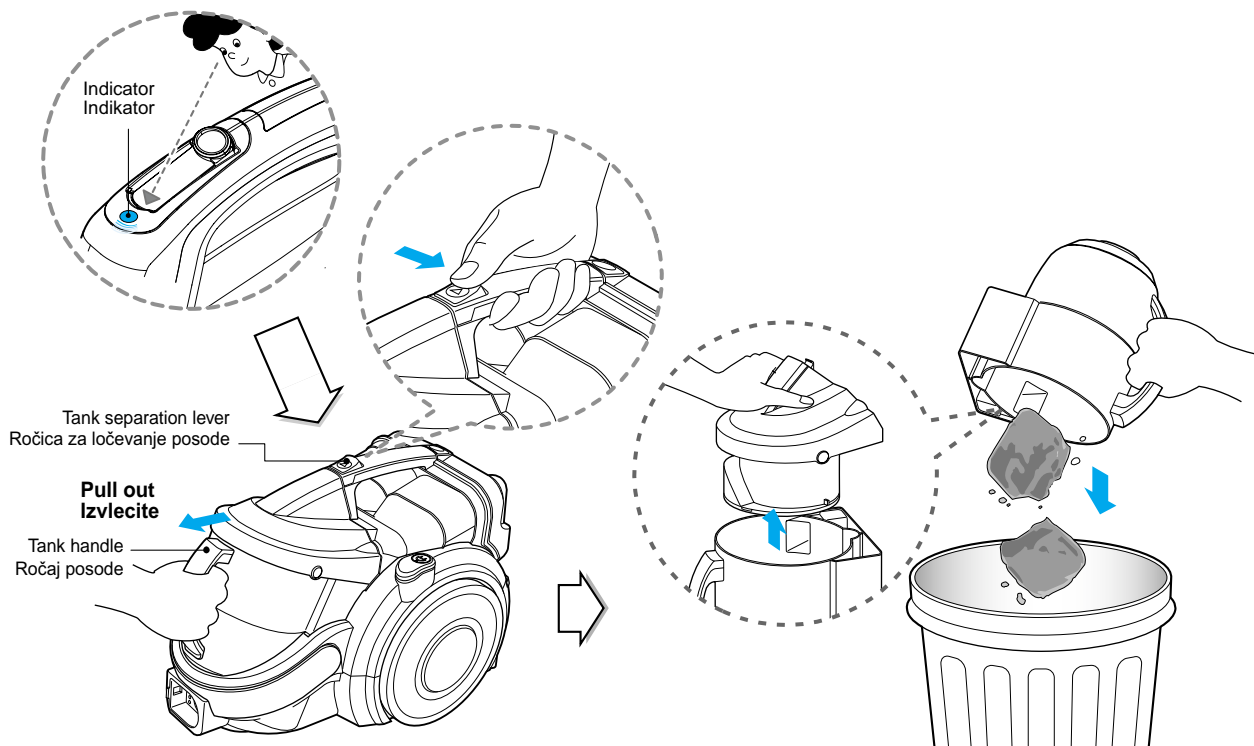
OPOMBA

Dodatek uporabljajte v načinu za oblazinjeno pohištvo.



How to use Emptying dust tank

Kako uporabite Praznjenje posode za prah



The dust tank needs emptying when indicator light is on.

- Turn off the vacuum cleaner and unplug it.
- Grasp the handle of the tank and then press the tank separation lever.
- Pull out the dust tank.
- Empty the tank and then assemble the dust tank as below

Posodo za prah morate izprazniti, ko zasveti opozorilna lučka.

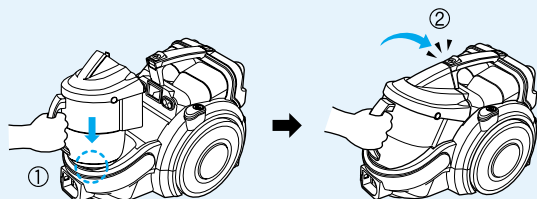
- Sesalnik izklopite in izključite iz omrežja.
- Primate za ročaj posode in pritisnite na ročico za ločitev posode.
- Izvlecite posodo za prah.
- Posodo izpraznite in jo ponovno vstavite, kot je prikazano spodaj.

Assembling dust tank

First, place the bottom of dust tank on the vacuum cleaner and tilt.

Vstavljanje posode za prah

Dno posode za prah postavite na sesalnik in posodo nagnite.



NOTICE

- If suction power decreases after emptying dust tank, clean dust tank → next page
- Since dust tank is full, indicator continues to flash for 1 minute and suction power will decrease for a while, then vacuum cleaner will turn itself off.

OPOMBA

- Če po praznjenju posode za prah sesalna moč pade, posodo očistite. → Naslednja stran
- Ko je posoda za prah polna, utripa opozorilna lučka 1 minuto, moč sesanja pa se za nekaj časa zmanjša. Potem se sesalnik samodejno izklopi.

Moving the vacuum cleaner

- Don't grasp the tank handle when you are moving the vacuum cleaner. The vacuum cleaner's body may fall when separating tank and body. You should grasp the carrier handle when you are moving the vacuum cleaner.

Premikanje sesalnika

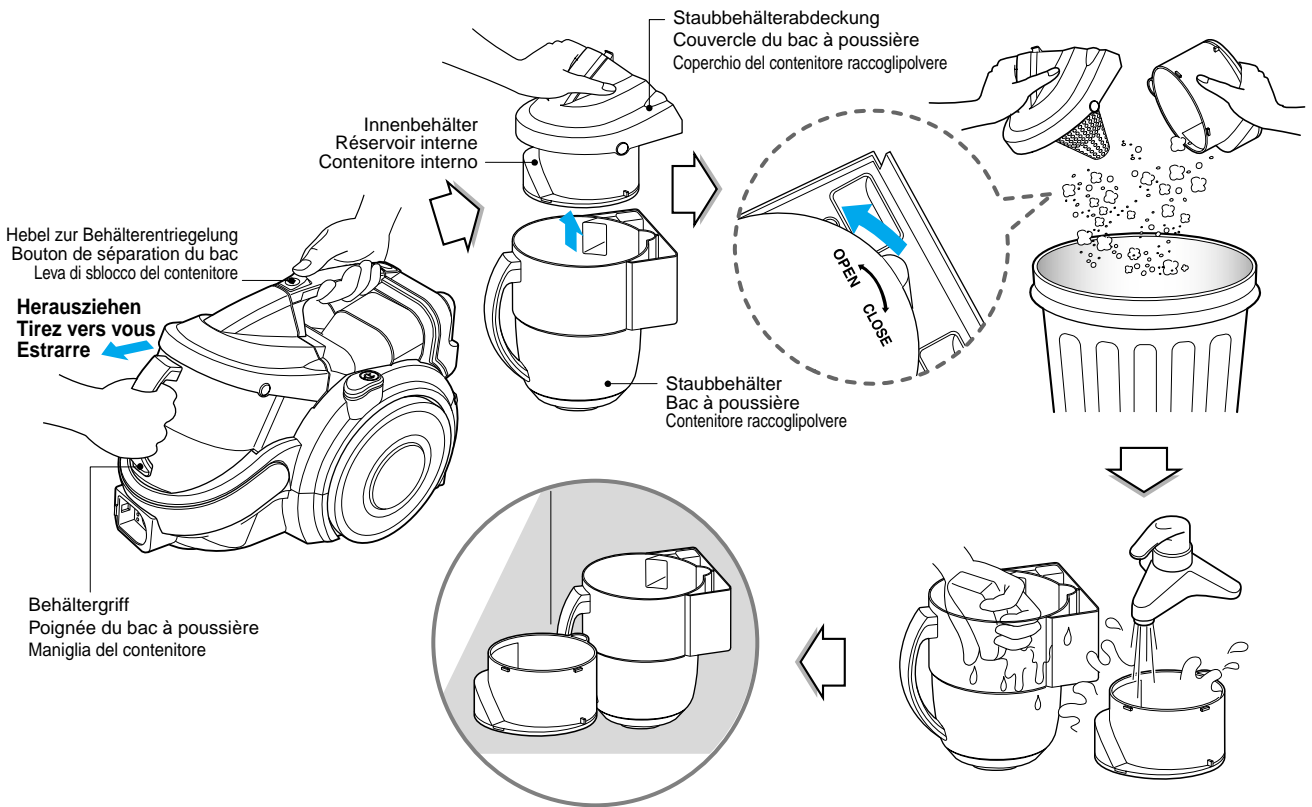
- Ko sesalnik premikate, ga ne vlecite za ročaj posode. Če se posoda loči od telesa sesalnika, lahko le-ta pade na tla. Ko sesalnik premikate, ga primate za nosilni ročaj.



Bedienung des Gerätes Reinigung des Staubbehälters

Utilisation Nettoyage du bac à poussière

Uso Pulizia del contenitore raccogli-polvere



- Drücken Sie auf den Hebel zur Behälterentriegelung und ziehen Sie den Staubbehälter heraus.
- Nehmen Sie den oberen Teil ab.
- Drehen Sie den Innenbehälter heraus und entleeren Sie den Behälter.
- Spülen Sie Staubbehälter und Innenbehälter aus.
- Lassen Sie die Behälter nach der Reinigung an der Luft trocknen.
- Appuyez sur le bouton de séparation du bac et maintenez-le enfoncé tout en retirant le bac à poussière.
- Enlevez le couvercle.
- Tournez et retirez le réservoir interne, puis videz-le.
- Lavez le bac à poussière et le réservoir interne.
- Laissez-les sécher complètement à l'ombre.
- Spingere la leva di sblocco ed tenerla estraendo il contenitore raccogli-polvere.
- Rimuovere la parte superiore.
- Ruotare e rimuovere il contenitore interno e svuotarlo.
- Lavare il contenitore raccogli-polvere e quello interno.
- Far asciugare completamente all'ombra.

ANMERKUNG

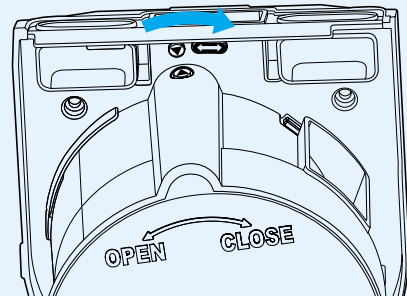
Sollte die Saugleistung nach der Reinigung des Staubbehälters weiterhin gering sein, reinigen Sie den Luftfilter und den Motorschutzfilter. ➔ Siehe nächste Seite

REMARQUE

Si la puissance d'aspiration diminue après le nettoyage du bac à poussière, nettoyez le filtre à air et le filtre de sécurité moteur. ➔ Voir page suivante.

Zusammenbau von Luftleitung & Innenbehälter Assemblage du guide d'air et du réservoir interne Montaggio della guida dell'aria e del contenitore interno

- Richten Sie die Markierung am Innenbehälter mit der Abdeckung aus und drehen Sie den Behälter zum Verriegeln rechts herum.
- Alignez les repères et tournez le couvercle vers la droite pour fermer.
- Allineare nel contenitore interno con il cappuccio e ruotare a destra per chiudere.



AVVISO

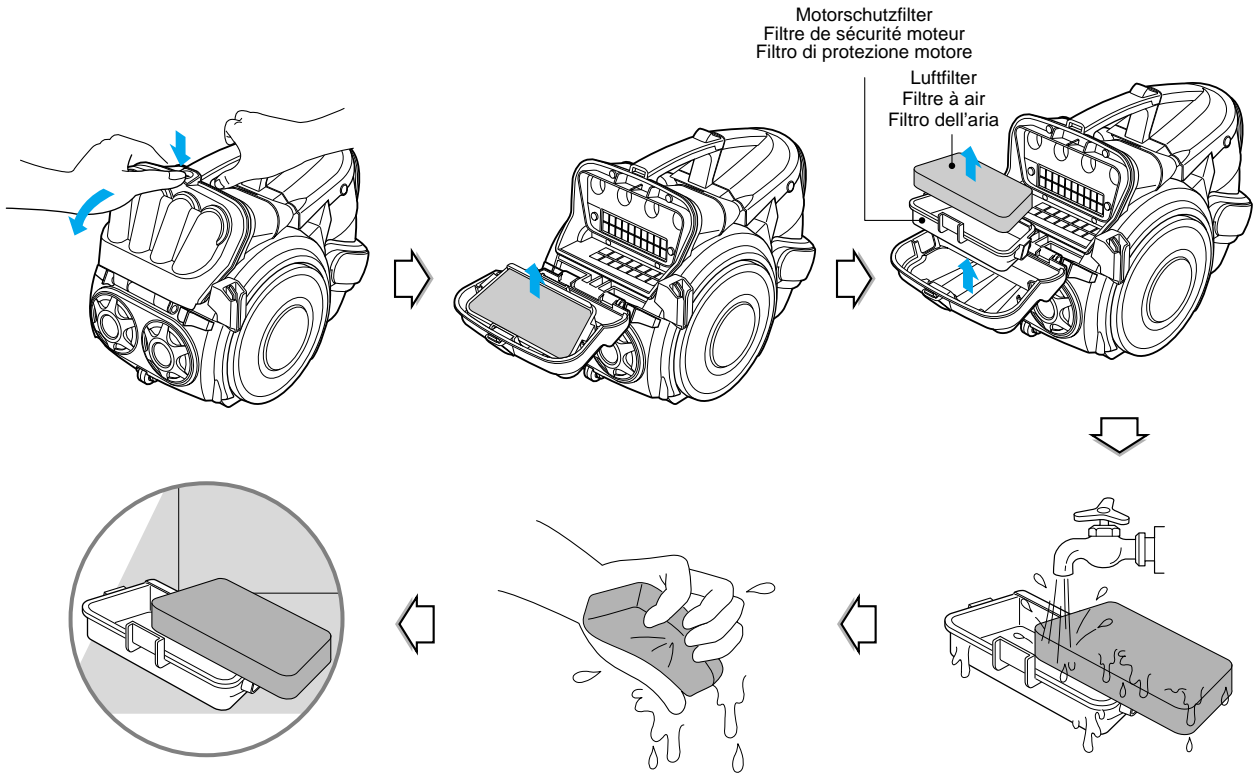
Se la potenza di aspirazione diminuisce dopo aver pulito il contenitore, pulire il filtro dell'aria e il filtro di protezione del motore. ➔ Pagina successiva

Bedienung des Gerätes

Reinigung des Luftfilters und des Motorschutzfilters

Utilisation Nettoyage du filtre à air et du filtre de sécurité moteur

Usò Pulizia del filtro dell'aria e del filtro di sicurezza del motore



- Drücken Sie zum Öffnen der Filterabdeckung am Hebel.
 - Nehmen Sie den Motorschutzfilter heraus.
 - Nehmen Sie den Luftfilter aus dem Motorschutzfilter heraus.
 - Spülen Sie Motorschutzfilter und Luftfilter aus.
 - Wringen Sie den Luftfilter aus, um überschüssiges Wasser zu beseitigen.
 - Lassen Sie die Behälter nach der Reinigung an der Luft trocknen.
- Appuyez sur le bouton du couvercle et ouvrez le couvercle du filtre.
 - Retirez le filtre de sécurité moteur.
 - Retirez le filtre à air du filtre de sécurité moteur.
 - Lavez le filtre de sécurité moteur et le filtre à air sous l'eau.
 - Pressez le filtre à air pour faire sortir l'eau.
 - Laissez-les sécher complètement à l'ombre.
- Premere la leva del coperchio e aprire il coperchio del filtro.
 - Estrarre il filtro di sicurezza del motore.
 - Estrarre il filtro dell'aria dal filtro di sicurezza del motore
 - Lavare con acqua il filtro di sicurezza del motore e il filtro dell'aria.
 - Eliminare l'acqua dal filtro dell'aria strizzandolo.
 - Far asciugare completamente all'ombra.

ANMERKUNG

Ein beschädigter Filter sollte nicht verwendet werden.

REMARQUE

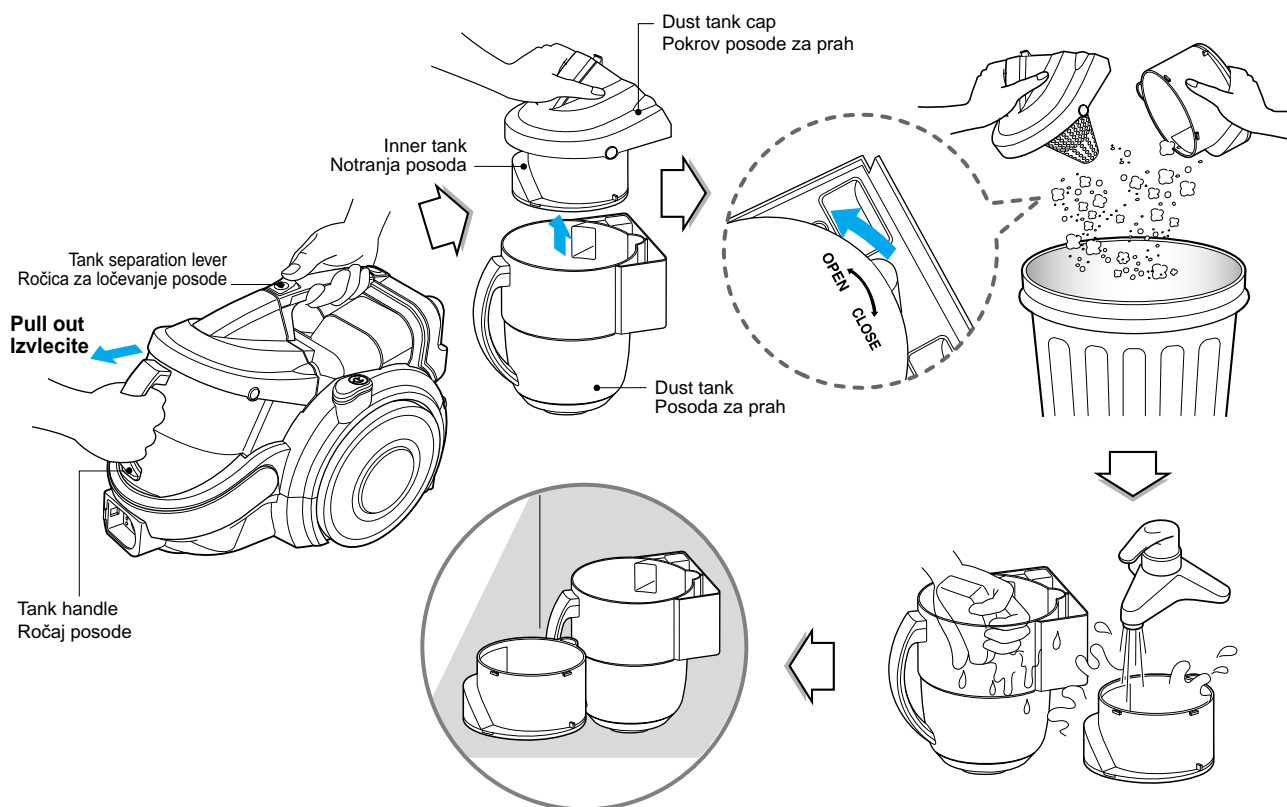
N'utilisez pas les filtres s'ils sont endommagés.
Dans ce cas, contactez le service après-vente de LG Electronics.

AVVISO

Non utilizzare filtri danneggiati.
In questo caso, rivolgersi a un rappresentante autorizzato dell'assistenza LG Electronics.

How to use Cleaning dust tank

Kako uporabite Čiščenje posode za prah



- Push the tank separation lever and hold while pulling out the dust tank.
- Take the top off.
- Turn and remove the inner tank and empty the dust out of the inner tank.
- Wash the dust tank and the inner tank.
- Dry those completely in the shade.

- Potisnite in zadržite ročico za ločitev posode in izvlecite posodo za prah.
- Snemite pokrov.
- Zavrtite in izvlecite notranjo posodo. Izpraznite prah iz notranje posode.
- Posodo za prah in notranjo posodo operite.
- Posodi temeljito posušite v senci.



NOTICE

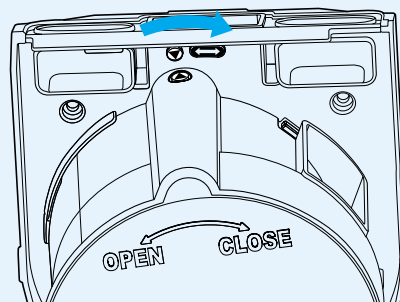
If suction power decreases after cleaning dust tank, clean air filter and motor safety filter. ➔ Next page

OPOMBA

Če po praznjenju posode za prah sesalna moč pade, očistite zračni filter in varovalni filter motorja. ➔ Naslednja stran

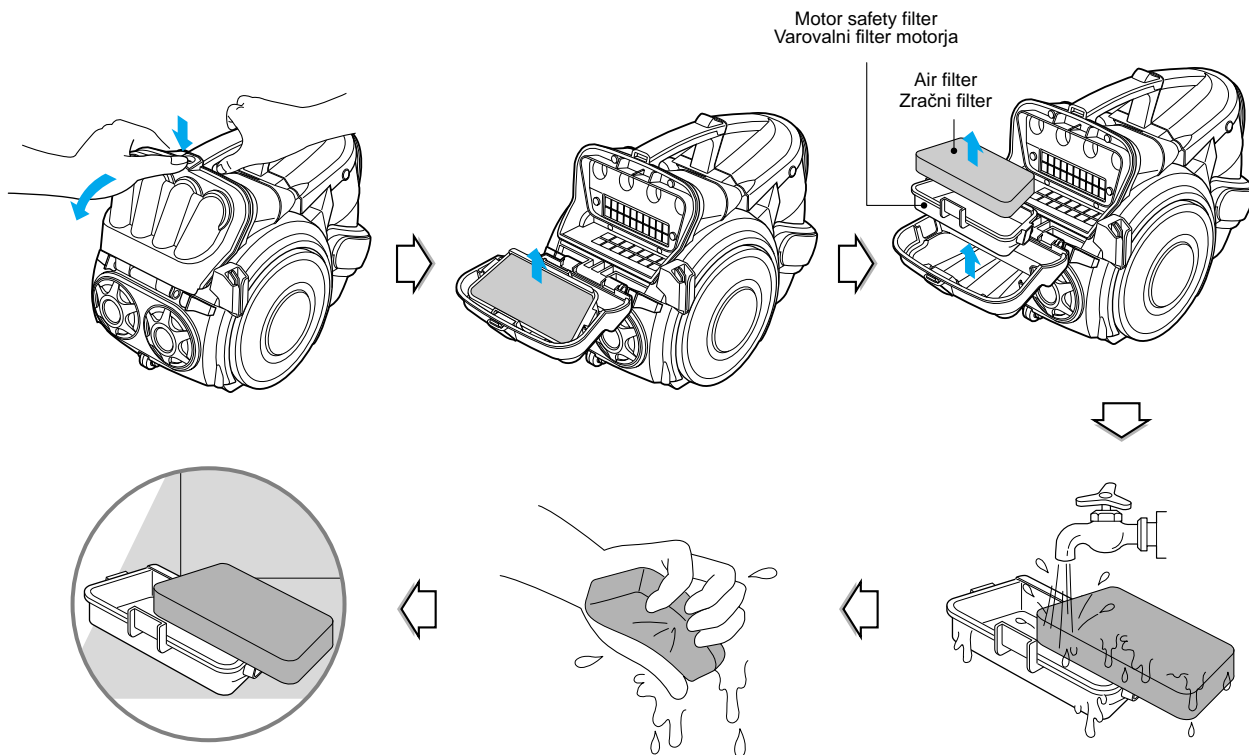
Assembling the air guide & the inner tank Sestavljanje vodila zraka in notranje posode

- Line up  on the inner tank with the cap turn to the right to close.
- Za zapiranje poravnajte  na notranji posodi z oznako za obračanje pokrova.



How to use Cleaning air filter and motor safety filter

Kako uporabite Čiščenje zračnega filtra in filtra za varovanje motorja



- Push the cover lever and open the filter cover.
- Take out the motor safety filter.
- Take out the air filter from the motor safety filter.
- Run water on the motor safety filter and the air filter.
- Remove the water from the air filter by squeezing the air filter.
- Dry those completely in the shade.

- Potisnite ročico pokrova in odprite pokrov filtra.
- Izvlecite varovalni filter motorja.
- Izvlecite zračni filter iz filtra za varovanje motorja.
- Zračni filter in varovalni filter motorja izperite z vodo.
- Z ožemanjem odstranite vodo iz zračnega filtra.
- Posodi temeljito posušite v senci.

NOTICE

If filters are damaged, do not use them.
In this cases, contact LG Electronics Service Agent.

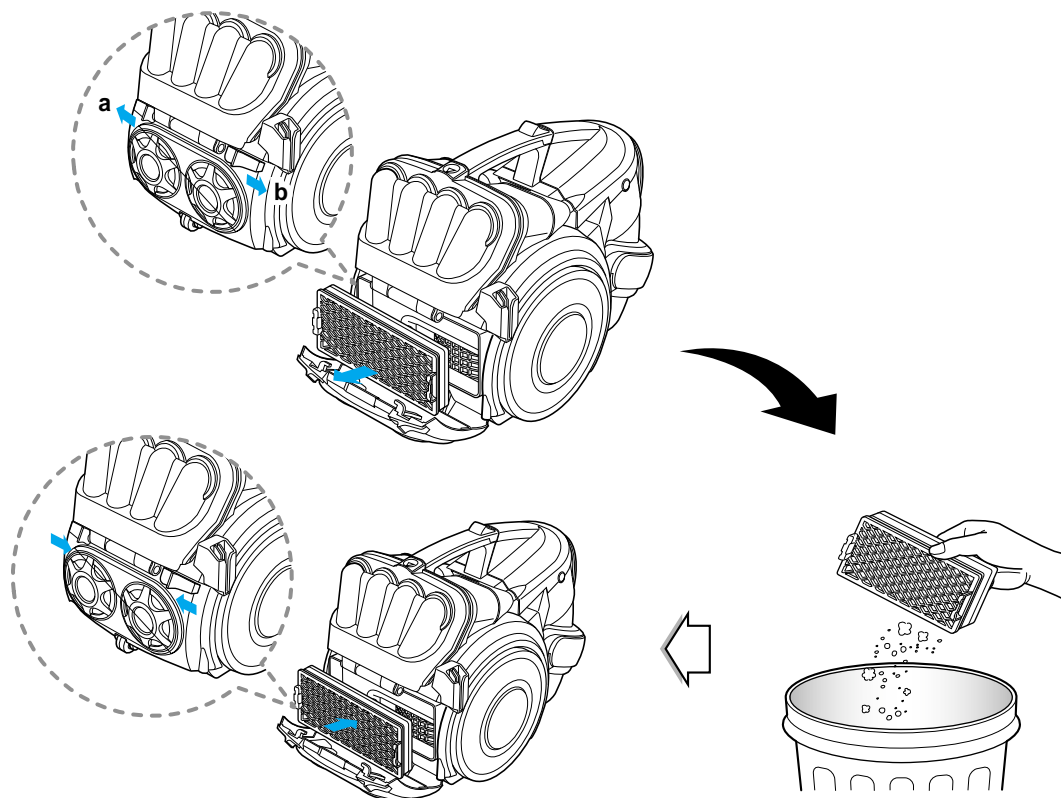
OPOMBA

Če so filtri poškodovani, jih ne uporabljajte.
V takem primeru pokličite predstavnika LG Electronic servisa.

Bedienung des Gerätes Reinigung des Abluffilters

Utilisation Nettoyage du filtre d'évacuation

Uso Pulizia del filtro di scarico



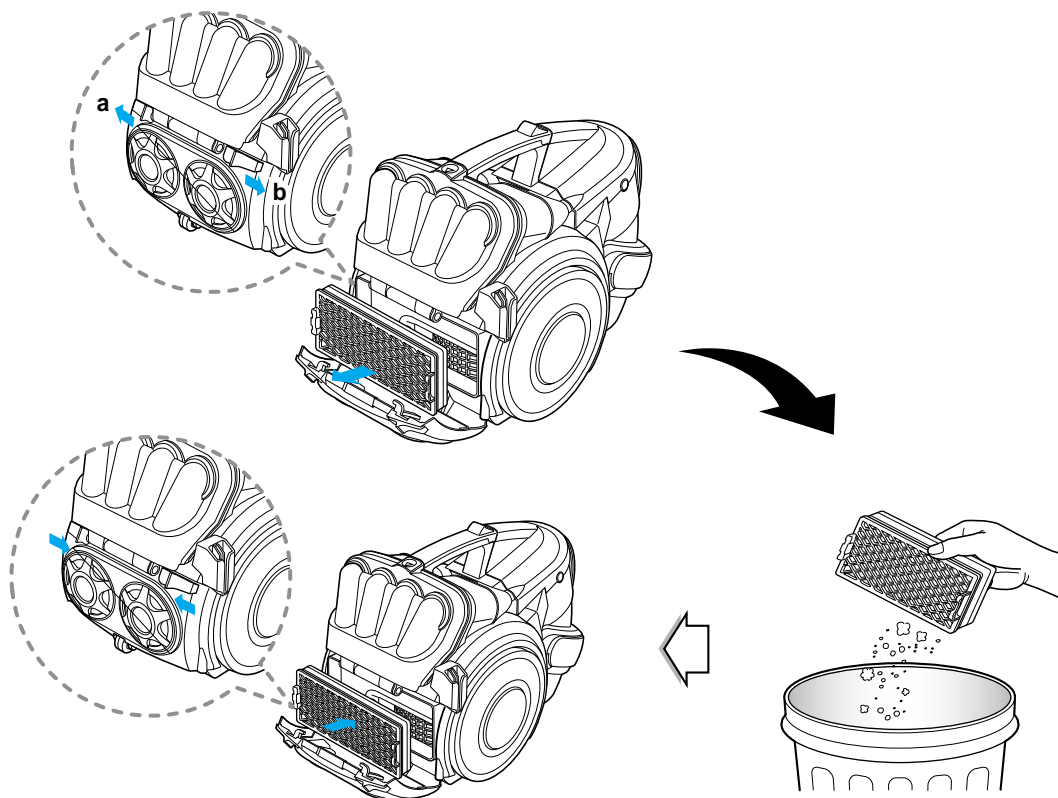
- Schieben Sie die Verriegelungen a und b in die gezeigte Richtung.
- Öffnen Sie die Abdeckung des Abluffilters und nehmen Sie den Abluffilter aus dem Staubsauger heraus.
- Schütteln Sie den Abluffilter zur Reinigung über einem Abfalleimer aus.
- Setzen Sie den Abluffilter nach der Reinigung wieder in den Staubsauger ein.
- Schließen Sie die Abdeckung des Abluffilters und schieben Sie die Verriegelungen in der gezeigten Richtung zurück.

- Faites coulisser les fermettes a et b dans le sens indiqué.
- Ouvrez le couvercle du filtre d'évacuation et sortez le filtre de l'aspirateur.
- Enlevez la poussière en secouant le filtre d'évacuation au-dessus d'une poubelle.
- Après avoir nettoyé le filtre d'évacuation, remettez-le sur l'aspirateur.
- Fermez le couvercle du filtre d'évacuation et verrouillez les fermettes en les faisant coulisser dans le sens indiqué.

- Far scivolare i fermi di bloccaggio a e b nella direzione indicata.
- Aprire il coperchio del filtro di scarico e rimuovere il filtro di scarico dall'aspirapolvere.
- Eliminare la polvere scuotendo il filtro sul contenitore dei rifiuti.
- Dopo aver pulito il filtro di scarico, rimetterlo nell'aspirapolvere.
- Chiudere il coperchio del filtro di scarico e bloccare nuovamente i fermi di bloccaggio facendoli scorrere nella direzione indicata.

How to use Cleaning exhaust filter

Kako uporabite Čiščenje izpušnega filtra



- Slide locking clasps a and b in the direction indicated.
- Open the exhaust filter cover and take out the exhaust filter from the vacuum cleaner.
- Remove the dust by shaking the exhaust filter over the trash can.
- After clean the exhaust filter and put it on the vacuum cleaner.
- Close the exhaust filter cover and relock clasps by sliding in the direction indicated.

- Drsni zaponki a in b pomaknite v nakazanih smereh.
- Odprite pokrov izpušnega filtra in izvlcite izpušni filter iz sesalnika.
- Iztepite prah iz izpušnega filtra v posodo za smeti.
- Po čiščenju izpušni filter vstavite nazaj v sesalnik.
- Zaprite pokrov izpušnega filtra in zaprite drsni sponki tako, da jih potisnete v n nakazanih smereh.

Hinweise bei Funktionsstörungen des Staubsaugers

Conseils si l'aspirateur ne fonctionne pas

Cosa fare se l'aspirapolvere non funziona

What to do if your vacuum cleaner does not work

Kaj storiti, ko vaš sesalnik ne deluje

Überprüfen Sie, ob der Staubsauger richtig angeschlossen ist und dass die Steckdose funktioniert.

Vérifiez que l'aspirateur est correctement branché et que la prise électrique fonctionne.

Controllare che l'aspirapolvere sia collegato correttamente e che la presa elettrica funzioni.

Check that the vacuum cleaner is plugged in correctly and that the electrical socket is working.

Prepričajte se, da je sesalnik pravilno priključen na omrežje in da je vtičnica pod napetostjo.

Hinweise bei beeinträchtigter Saugleistung

Conseils lorsque la puissance d'aspiration diminue

Cosa fare se la potenza di aspirazione diminuisce

What to do when suction performance decreases

Kaj storiti, ko se zmanj a učinkovitost sesanja

- Schalten Sie den Staubsauger aus und ziehen Sie den Netzstecker.
- Überprüfen Sie das Teleskoprohr, den flexiblen Schlauch und die Saugdüse auf Verstopfungen oder Hindernisse.
- Prüfen Sie, ob der Staubbehälter voll ist. Entleeren Sie ihn gegebenenfalls.
- Prüfen Sie, ob der Abluftfilter verstopft ist. Reinigen Sie den Abluftfilter bei Bedarf.
- Prüfen Sie, ob der Luftfilter verstopft ist. Reinigen Sie den Luftfilter bei Bedarf.
- Éteignez l'aspirateur et débranchez-le.
- Vérifiez que le tube télescopique, le flexible et la brosse ne sont pas bloqués ni obstrués.
- Vérifiez que le bac à poussière n'est pas plein. Le cas échéant, videz-le.
- Vérifiez que le filtre d'évacuation n'est pas obstrué. Le cas échéant, nettoyez-le.
- Vérifiez que le filtre à air n'est pas obstrué. Le cas échéant, nettoyez-le.
- Spegnere l'aspirapolvere e scollegarlo dalla presa elettrica.
- Controllare che il tubo telescopico, il tubo flessibile e gli accessori di pulizia non siano ostruiti.
- Controllare che il contenitore non sia pieno. Svuotarlo, se necessario.
- Controllare che il filtro di scarico non sia ostruito. Pulire il filtro di scarico, se necessario.
- Controllare che il filtro dell'aria non sia ostruito. Pulire il filtro dell'aria, se necessario.
- Turn off the vacuum cleaner and unplug it.
- Check the telescopic pipe, flexible hose and cleaning tool for blockages or obstructions.
- Check that the dust tank is not full. Empty if necessary.
- Check that the exhaust filter is not clogged. Clean the exhaust filter if necessary.
- Check that the air filter is not clogged. Clean the air filter if necessary.
- Sesalnik izklopite in izključite iz omrežja.
- Preglejte teleskopsko cev, fleksibilno cev in čistilno orodje. Je pretok zraka kje blokiran ali oviran?
- Prepričajte se, da posoda za prah ni polna. Če je potrebno, jo izpraznite.
- Prepričajte se, da ni zamašen izpušni filter. Če je potrebno, izpušni filter očistite.
- Prepričajte se, da ni zamašen zračni filter. Če je potrebno, zračni filter očistite.



Entsorgung des Altgerätes

1. Falls an einem Produkt das Symbol eines durchgestrichenen Abfallbehälters angebracht ist, unterliegt es der EU-Richtlinie 2002/96/EC.
2. Alle elektrischen und elektronischen Produkte sollten getrennt vom Hausmüll bei einer Sammelstelle eines staatlichen oder lokalen Entsorgungsunternehmens entsorgt werden.
3. Eine ordnungsgemäße Entsorgung des Altgerätes hilft bei der Vermeidung von Umwelt- und Gesundheitsschäden.
4. Informationen zur Entsorgung Ihrer Altgeräte erhalten Sie bei Ihrer Stadtverwaltung, Ihrem Entsorgungsunternehmen oder beim Händler, bei dem Sie das Produkt erworben haben.



Mise au rebut des produits

1. Le pictogramme d'une poubelle barrée sur le produit indique que le produit est conforme à la Directive européenne 2002/96/CE.
2. Tous les déchets électriques et électroniques doivent être collectés séparément et transportés par les services de voirie municipaux vers des installations spécifiques de collecte des déchets, identifiées en conséquence par le gouvernement ou par les autorités locales.
3. Le traitement correct de votre vieil appareil contribue à protéger l'environnement et la santé des personnes.
4. Pour plus d'informations sur le traitement de votre appareil en fin de vie, merci de bien vouloir vous adresser à votre mairie, au service de la voirie ou au magasin où vous avez acheté le produit.



Smaltimento degli elettrodomestici

1. Quando su un elettrodomestico è presente questo simbolo, significa che l'elettrodomestico va smaltito secondo la Direttiva Europea 2002/96/EC.
2. I prodotti elettrici ed elettronici vanno smaltiti separatamente dai rifiuti domestici mediante i servizi forniti dalle autorità municipali.
3. Il corretto smaltimento degli elettrodomestici impedisce potenziali conseguenze negative per l'ambiente e per la salute umana.
4. Per maggiori informazioni sullo smaltimento degli elettrodomestici, rivolgersi agli enti locali preposti o al rivenditore.



Disposal of your old appliance

1. When this crossed-out wheeled bin symbol is attached to a product it means the product is covered by the European Directive 2002/96/EC.
2. All electrical and electronic products should be disposed of separately from the municipal waste stream via designated collection facilities appointed by the government or the local authorities.
3. The correct disposal of your old appliance will help prevent potential negative consequences for the environment and human health.
4. For more detailed information about disposal of your old appliance, please contact your city office, waste disposal service or the shop where you purchased the product.



Odstranitev vašega starega aparata

1. Če na izdelku najdete ta simbol prečrtanega smetnjaka, to pomeni, da za ta izdelek velja Evropska direktiva 2002/96/ES.
2. Vse električne in elektronske izdelke se mora zavreči ločeno od gospodinjskih odpadkov, in sicer v posebne zbiralne centra, ki jih določijo državne ali lokalne oblasti.
3. Pravilno odlaganje vašega starega aparata bo pomagalo preprečiti možne škodljive vplive na okolico in človeško zdravje.
4. Za več informacij o odlaganju vašega starega aparata se, prosimo, obrnite na vaš mestni urad, komunalno službo ali na trgovino, kjer ste izdelek kupili.

Hinweis
Remarque
Nota
Note
Opomba



Garantieurkunde

Für dieses Gerät übernehmen wir 24 Monate Garantie!

Wir verpflichten uns, während der 24-monatigen Garantiezeit Ihr Gerät kostenlos in stand zu setzen bzw. Ihrem Fachhändler die Ersatzteile kostenlos zur Verfügung zu stellen, wenn es infolge eines Fabrikations- oder Materialfehlers versagen sollte. Weitergehende Ansprüche gegen uns sind ausgeschlossen. Beschädigungen durch höhere Gewalt oder auf dem Transportweg sowie Versand- und Verpackungskosten gehen zu Ihren Lasten.

Im Übrigen gelten unsere umseitig aufgeführten Garantiebedingungen!

Gerätetyp: _____

Seriennummer:

Name des Käufers: _____

Kaufdatum: _____

Stempel / Unterschrift des Fachhändlers

Garantiebedingungen für Staubsauger

- 1. Die Garantiezeit beginnt** mit dem Kaufdatum und erstreckt sich über 24 Monate. Der Beginn der Garantiezeit gilt als nachgewiesen, wenn der Käufer den Kaufbeleg (Quittung / Kassenzettel) zusammen mit der vom Verkäufer ausgefüllten und unterschriebenen Garantiekarte vorlegt. Die **Seriennummer** des Produkts muss mit der eingetragenen Nummer auf der Garantiekarte übereinstimmen!
- 2. Während der Garantiezeit beheben wir** kostenlos alle Mängel, soweit sie nachweislich auf Fabrikations- oder Materialfehler zurückzuführen sind.
- 3. Ausgeschlossen von der Garantie** sind Schäden, die durch unsachgemäße Behandlung, Nichtbeachtung der Anleitung und betriebsbedingte Abnutzung auftreten. Ebenso erstreckt sich die Garantie nicht auf Verschleißteile und leicht zerbrechliche Produktteile (wie z.B. Sichtscheiben, Glimm- oder Glühlampen). Schäden, die auf dem Transport entstehen, gehen ebenso wie Versand- und Verpackungskosten zu Lasten des Käufers.
- 4. Die Entscheidung über Reparatur, Austausch oder Ersatz** bleibt bei uns. Ausgetauschte oder ersetzte Teile gehen in unser Eigentum über. Durch Reparatur oder Teileersatz wird die ursprüngliche Garantiezeit nicht verlängert.
- 5. Der Garantieanspruch erlischt**, sobald Personen in das Gerät eingreifen, die von LG Electronics nicht für den Service autorisiert sind - ebenso, sobald das Gerät zu gewerblichen Zwecken eingesetzt wird.
- 6. Heben Sie unbedingt die Originalverpackung auf**, damit das Gerät im Servicefall ohne Beschädigungen transportiert werden kann.
- 7. Wenden Sie sich im Garantiefall** an Ihren Fachhändler oder an eines unserer autorisierten Service - Center.
- 8. Weitergehende Ansprüche sind ausgeschlossen.** Sollten Teile dieser Bestimmungen unwirksam sein, so gelten sie sinngemäß. Die Wirksamkeit der übrigen Bestimmungen wird hiervon nicht berührt.

Certificat de garantie

Cet appareil est couvert par une garantie de 24 mois!

Nous nous engageons, pendant la durée de garantie de 24 mois, à réparer gratuitement votre appareil et/ou à fournir gratuitement à votre revendeur les pièces de rechange, en cas de panne due à un vice de fabrication ou de matière. Les revendications plus importantes à notre encontre sont exclues. Les dommages dus à un cas de force majeure ou provoqués en cours de transport ainsi que les frais d'expédition et d'emballage sont à votre charge.

Pour le reste, nos conditions de garantie spécifiées au verso sont applicables.

Modèle : _____

N de série :

Nom de l'acheteur : _____

Date d'achat : _____

Cachet/signature du revendeur

Conditions de garantie de l'aspirateur

- 1. La période de garantie prend cours** à la date d'achat et s'étend sur 24 mois. Le début de la période de garantie est considéré comme attesté lorsque l'acheteur présente la preuve d'achat (reçu / ticket de caisse) avec la carte de garantie complétée et signée par le revendeur. Le numéro de série du produit doit coïncider avec le numéro figurant sur la carte de garantie !
- 2. Pendant la période de garantie, nous remédions** gratuitement à tous les défauts, pour autant qu'ils soient dus, preuve à l'appui, à un vice de fabrication ou de matière.
- 3. Sont exclus de la garantie** les dommages dus à une manipulation inappropriée, au non-respect du mode d'emploi ou à une usure normale de l'appareil. De même, la garantie ne s'applique pas aux pièces usées et aux éléments fragiles du produit (p. ex. fenêtre et ampoule). Les dommages qui surviendraient pendant le transport sont à charge de l'acheteur, de même que les frais d'expédition et d'emballage.
- 4. La décision de réparation, d'échange ou de remplacement** nous revient. Les éléments échangés ou remplacés sont notre propriété. La réparation ou le remplacement de pièces ne prolonge pas la durée de garantie initiale!
- 5. Le droit à garantie est annulé** dès que des personnes non autorisées par LG Electronics interviennent sur l'appareil, ou que celui-ci est utilisé à des fins professionnelles.
- 6. Conservez impérativement l'emballage original** pour pouvoir transporter l'appareil en toute sécurité en cas de réparation.
- 7. En cas de recours en garantie,** contactez votre revendeur ou l'un de nos centres de réparation agréés.
- 8. Les revendications plus importantes sont exclues!** Si des points de ces conditions devaient s'avérer caducs, ils sont applicables par analogie. La validité des autres dispositions n'en est pas affectée.

Certificato di garanzia Garanzia di 24 mesi sull'apparecchio

Nel corso del periodo di garanzia, di 24 mesi, l'apparecchio verrà riparato gratuitamente oppure saranno fornite parti di ricambio gratuitamente dal rivenditore, laddove i problemi siano dovuti a difetti di materiali o di fabbricazione. Ulteriori rivendicazioni sono escluse. Il fabbricante non è responsabile di danni causati da negligenza o durante il trasporto. L'acquirente si assume gli oneri di imballaggio e trasporto. **Si applicano inoltre le condizioni di garanzia riportate sul retro.**

Tipo di apparecchio: _____

Numero di serie:

Nome dell'acquirente: _____

Data di acquisto: _____

Timbro e firma del rivenditore: _____

Condizioni di garanzia per l'aspirapolvere

1. Il periodo di garanzia ha inizio dalla data di acquisto ed è valido per 24 mesi. L'inizio del periodo di garanzia deve essere comprovato presentando la ricevuta di acquisto e la scheda di garanzia, compilata e firmata dal rivenditore. Il numero di serie del prodotto deve corrispondere al numero indicato sulla scheda di garanzia.
2. Durante il periodo di garanzia, il fabbricante correggerà eventuali difetti gratuitamente, se può essere provato che sono attribuibili a difetti di materiali o di fabbricazione.
3. Danni dovuti all'errata manipolazione, alla mancata osservanza delle istruzioni d'uso e alla normale usura non sono coperti dalla presente garanzia. Inoltre, la garanzia non copre le parti di usura o soggette a facile rottura (ad esempio vetrini, lampadine). L'acquirente è responsabile di eventuali danni durante il trasporto e dei costi di imballaggio e spedizione.
4. Il fabbricante decide se effettuare una riparazione o sostituire le parti. Le parti sostituite diventano di proprietà del fabbricante. Il periodo originale di garanzia non è prolungato se l'apparecchio viene riparato o sue parti sono sostituite.
5. La garanzia decade in caso di intervento sull'apparecchio non autorizzato da LG Electronics, se l'apparecchio è usato a scopi commerciali.
6. Conservare sempre l'imballaggio originale per poter trasportare l'apparecchio senza danneggiarlo in caso sua necessaria una riparazione.
7. Se una riparazione è coperta dalla presente garanzia, contattare sempre il rivenditore o un centro di assistenza autorizzato.
8. Ulteriori rivendicazioni sono escluse. Se parti di queste disposizioni non sono valide, esse si applicano nel senso della formulazione. La validità delle altre disposizioni non viene pregiudicata.

Warranty Certificate

For offer a 24-month warranty for this apparatus

During the 24-month warranty period, we will repair your apparatus at no cost to you or make available spare parts to your dealer free, if this apparatus fails due to manufacturing or material defects. Further claims are excluded. We are not liable for damages due to acts of providence or damages occurring during transport. The buyer assumes shipping and packaging costs. **Your warranty conditions on the rear also apply!**

Type of apparatus: _____

Serial number:

Name of buyer: _____

Purchase date: _____

Dealer's stamp and signature

Warranty conditions for vacuum cleaner

- 1. The warranty period begins** on the purchase date and is valid for 24 months. Begin of warranty period is proven if, the buyer submits purchase receipt together with the warranty card, filled in and signed by the seller. The serial number of the product must agree with the number entered onto the warranty card.
- 2. During the warranty period, we will** correct any defects at no cost to you, if it can be proven that these are attributed to manufacturing or material defects.
- 3. Damages due to incorrect handling, non-compliance with instructions for use and normal wear are not covered by this warranty.** Also, the warranty does not cover wear parts or easily broken parts (for example, viewing glass, light bulbs). The buyer is responsible for any damages during transport as well as shipping and packaging costs.
- 4. We decide whether to make repairs, exchange or replace parts.** Exchanged or replaced parts are our property. The original warranty period is not prolonged if a refrigerator is repaired or certain parts are replaced.
- 5. The warranty is nullified** if any person intervenes in the apparatus that are not authorised by LG Electronics, if the apparatus is used for commercial purposes.
- 6. Always keep the original packaging,** so that if the apparatus requires servicing, it can be transported without damaging it.
- 7. If a repair is covered by this warranty,** always contact your dealer or an authorised service centre.
- 8. Further claims are excluded.** If parts of these provisions are invalid, they apply in the sense of the wording. The validity of the other provisions is not effected.

Garancijska izjava

Za ta aparat ponujamo 24-mesečno garancijo.

Če pride v naslednjih 24-ih mesecih do okvare tega aparata zaradi napak v izdelavi ali materialih, bomo vaš aparat brezplačno popravili ali brezplačno poslali nadomestne dele vašemu trgovcu. Vsi drugi zahtevki z garancijo niso pokriti. Nismo odgovorni za škodo, ki bi nastala zaradi višje sile ali poškodbe, ki so nastale med prevozom. Kupec je dolžan poravnati stroške prevoza in pakiranja. **Veljajo tudi garancijski pogoji na hrbtni strani!**

Vrsta aparata : _____

Serijska številka :

Ime in priimek kupca : _____

Datum nakupa : _____

Žig in podpis prodajalca

Garancijski pogoji za sesalnik za prah

- 1. Garancijski rok začne teči z dnem nakupa in traja 24 mesecev.**
Garancijski rok se dokazuje s tem, da kupec predloži račun z garancijskim potrdilom, ki ga je izpolnil in podpisal prodajalec. Serijska številka aparata se mora ujemati s serijsko številko, zapisano na garancijskem potrdilu.
- 2. V garancijskem roku bomo brezplačno odpravili vse napake, če je mogoče dokazati, da so posledica napak v izdelavi ali materialih.**
- 3. Ta garancija ne pokriva poškodb, ki nastanejo zaradi nepravilnega rokovanja ali nespoštovanja navodil za uporabo in običajne obrabe izdelka.**
Garancija prav tako ne pokriva potrošnih materialov in delov, ki se lahko zlomijo (npr. opazovalnega stekla, žarnic). Kupec je odgovoren za vse poškodbe, ki bi nastale med prevozom, kakor tudi za stroške prevoza in pakiranja.
- 4. Mi odločamo, ali bomo izdelek popravili, zamenjali ali zamenjali dele.**
Zamenjani deli so na a lastnina. Če se hladilnik popravi, ali se zamenjajo nekateri njegovi deli, se izvirni garancijski rok ne podaljša.
- 5. Garancija je razveljavljena,** če aparat popravlja oseba, ki nima pooblastila družbe LG Electronics, ali če se aparat uporablja za komercialne namene.
- 6. Vedno shranite originalno embalažo.**
Če aparat potrebuje servisiranje, jo uporabite za prevoz brez poškodb.
- 7. Če popravilo pokriva garancija, vedno pokli ite vašega trgovca ali pooblaščen servisni center.**
- 8. Vsi drugi zahtevki z garancijo niso pokriti.** Če deličeh dolo il niso veljavni, se uporabljajo v smislu zapisanega. Veljavnost drugih določil se s tem ne spremeni.

