



MICROWAVE OVEN FOUR À MICRO-ONDES MAGNETRON OVEN

**OWNER'S MANUAL
MANUEL DE L'UTILISATEUR
GEBRUIKERSHANDLEIDING**

PLEASE READ THIS OWNER'S MANUAL THOROUGHLY BEFORE OPERATING.
LISEZ ATTENTIVEMENT LE PRESENT MANUEL DE L'UTILISATEUR AVANT D'UTILISER L'APPAREIL.
LEES DEZE GEBRUIKERSHANDLEIDING AANDACHTIG VÓÓR GEBRUIK.

**MS2049F
MS2049FS**

P/Nº: MFL47342643

Vorzorgsmaatregelen

U kunt uw oven niet bedienen met de deur open vanwege de veiligheidsvergrendelingen die in het deurmechanisme zijn ingebouwd. Deze veiligheidsvergrendelingen schakelen automatisch elke kookactiviteit uit wanneer de deur wordt geopend; zo niet zou u kunnen worden blootgesteld aan schadelijke microgolvenenergie van de magnetronoven.

Het is belangrijk dat niet met de veiligheidsvergrendelingen wordt geknoeid.

Plaats geen voorwerp tussen het voorvlak van de oven en de deur en voorkom dat etensresten of reinigingsmiddel aan de afdichtingsoppervlakken vastkoeven.

NL Gebruik uw oven niet als hij beschadigd is. Het is bijzonder belangrijk dat de ovendeur goed sluit en dat de volgende onderdelen niet beschadigd zijn: (1) deur (gebogen), (2) scharnieren en vergrendelingen (stuk of los), (3) deurafdichtingen en afdichtingsoppervlakken.

Uw oven mag uitsluitend worden afgesteld of gerepareerd door gekwalificeerd onderhoudspersoneel.

Waarschuwing

Zorg ervoor dat u de kooktijden correct instelt. Als voedsel te lang wordt gekookt, kan het immers vuur vatten, met schade aan uw oven tot gevolg.

Vorzorgsmaatregelen om mogelijke blootstelling aan microgolvenenergie te vermijden.

Wanneer u vloeibare eetwaren, bijvoorbeeld soep, saus en dranken, opwarmt in uw magnetronoven, kunnen deze met vertraging fel beginnen te koken, zonder dat men ze ziet borrelen. Daardoor kan de hete vloeistof plots overkoken. Neem de volgende maatregelen om dit te voorkomen:

- 1 Vermijd het gebruik van houders met rechte zijanten en een smalle hals.
- 2 Vermijd te lang opwarmen.
- 3 Roer in de vloeistof voordat u de houder in de oven plaatst en halverwege tijdens het verwarmen.
- 4 Laat de hete vloeistof na het verwarmen nog even in de oven staan. Vervolgens nogmaals goed roeren of schudden (dit geldt vooral voor papflessen en potjes babyvoeding) en de temperatuur controleren vóór consumptie, om brandwonden te vermijden (dit geldt vooral voor papflessen en potjes babyvoeding). Wees voorzichtig wanneer u de houder vastneemt.

Waarschuwing

Laat etenswaren die in de magnetronoven zijn gekookt even staan en controleer de temperatuur vóór consumptie. Vooral de inhoud van papflessen en potjes babyvoeding kan nog erg warm zijn.

Hoe werkt een magnetronoven?

Microgolven zijn een vorm van energie die vergelijkbaar is met radio- en televisiegolven en gewoon daglicht. Normaliter verspreiden microgolven zich naar de buitenkant in de atmosfeer en verdwijnen ze zonder effect. Magnetronovens beschikken echter over een magnetron, die ontworpen is om deze microgolfenergie te benutten. Om microgolven op te wekken, wordt stroomtoegevoerd naar de magnetronbuis.

Deze microgolven komen in de kookruimte terecht via openingen aan de binnenkant van de oven. Op de bodem van de oven bevindt zich een draaiplateau. Microgolven dringen niet door de metalen wanden van de oven, maar wel door glas, porselein en papier, de materialen waaruit magnetronbestendige schotels zijn gemaakt.

De microgolven warmen het kookgerei niet op. Dit zal uiteindelijk wel warm worden door de hitte die het voedsel opwekt.

Een uiterst veilig toestel

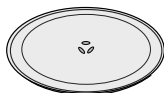
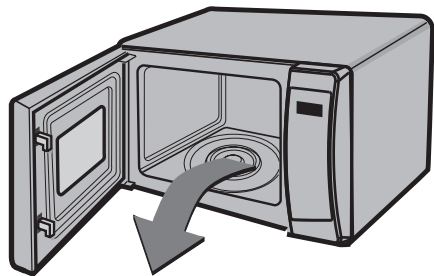
Uw magnetronoven is één van de veiligste huishoudtoestellen. Wanneer de deur wordt geopend, stopt de oven automatisch met het produceren van microgolven. De microgolfenergie wordt volledig omgezet in warmte wanneer hij in het voedsel doordringt, waardoor er geen schadelijke "overtollige" energie in het voedsel achterblijft.

Voorzorgsmaatregelen	56
Inhoudsopgave	57
Uitpakken en installeren	58 ~ 59
Instelling van de klok	60
Kinderslot	61
Koken met magnetronvermogen	62
Magnetronvermogensniveau	63
Twee fases koken	64
Snelle start	65
Automatisch koken	66 ~ 67
Automatisch ontdooien	68 ~ 69
Snel ontdooien	70 ~ 71
Meer of Minder koken	72
Richtlijnen voor verwarmen of opwarmen	73
Richtlijnen voor verse groenten	74
Veiligheidsvoorschriften	75 ~ 76
Magnetronbestendig kookgerei	77
Eigenschappen van voedsel en koken in de magnetron	78 ~ 79
Vragen en antwoorden	80
Informatie over de stekker/Technische gegevens	81

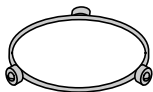
Uitpakken en installeren

Volg de eenvoudige stappen op deze twee bladzijden om snel te testen of uw oven goed werkt. Besteed bijzondere aandacht aan de richtlijnen in verband met de installatie van uw oven. Zorg er tijdens het uitpakken van uw oven voor dat u alle accessoires en verpakkingsmateriaal verwijdert. Ga na of uw oven niet beschadigd is tijdens de levering.

1 Pak uw oven uit en plaats hem op een effen.

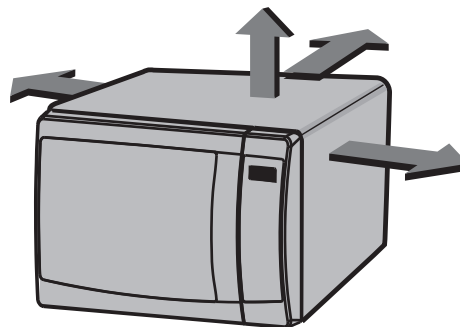


Glazen bak



Roterende steun

2 Plaats de oven op een vlak oppervlak naar keuze dat minstens 85 cm hoog is. Laat een vrije ruimte van 30 cm aan de bovenkant en 10 cm aan de achterkant met het oog op een goede ventilatie. De voorkant van de oven moet zich op minstens 8 cm van de rand van het oppervlak bevinden, om te voorkomen dat de oven per ongeluk omkantelt. De oven is bovenaan of aan de zijkant voorzien van een afvoeropening. Het blokkeren van deze afvoeropening kan de oven beschadigen. oppervlak.



**DEZE OVEN IS NIET BEDOELD VOOR COMMERCIËLE
MAALTIJDBEREIDING**

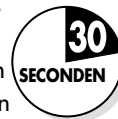
3 Steek de stekker van uw oven in een gewoon stopcontact. Sluit uw oven als enige toestel op dat stopcontact aan. **Als uw oven niet goed werkt, trekt u de stekker uit het stopcontact en steekt u hem weer in.**

4 Open de ovendeur door aan het **DEURHANDVAT** te trekken. Plaats de **DRAAIENDE RING** in de oven en plaats er het **GLAZEN DRAAIPLATEAU** op.

5 Vul een magnetronbestendige houder met 300 ml water. Plaats de houder op het **GLAZEN DRAAIPLATEAU** en sluit de ovendeur. Raadpleeg bladzijde 77 als u niet zeker weet welk soort houder u moet gebruiken.



6 Druk op de **STOP**-toets en druk vervolgens een keer op de **START**-toets om om 30 seconden kooktijd in te stellen.



7 Het **DISPLAY** begint af te tellen vanaf 30 seconden. Wanneer het aftellen ten einde is, hoort u een pieptoon. Open de ovendeur en meet de temperatuur van het water. Als uw oven goed werkt, moet het water warm zijn. **Wees voorzichtig, want de houder kan warm zijn.**



Instelling van de klok

U kunt de 12-uurs- of de 24-uursklok instellen. In het volgende voorbeeld toon ik hoe u de tijd instelt op 14:35 bij gebruik van de 24-uursklok. Zorg ervoor dat de verpakking van uw oven volledig is verwijderd.



NL Wanneer uw oven voor het eerst op het stopcontact wordt aangesloten of opnieuw stroom ontvangt na een stroomonderbreking, verschijnt een '0' in het display; dit wil zeggen dat u de klok moet instellen.

Als de klok (of het display) vreemde tekens toont, trekt u de stekker uit het stopcontact en steekt u hem weer in en stelt u de klok opnieuw in.

Zorg ervoor dat uw oven juist geïnstalleerd is zoals eerder in deze handleiding beschreven.

Druk op **STOP/CLEAR**.

Druk eenmaal op **CLOCK**.

(Druk nogmaals op **CLOCK** om een andere optie te kiezen. Als u de optie wilt wijzigen na het instellen van de klok, moet u de stekker uittrekken en opnieuw insteken.)

Druk vijftien keer op **10 MIN**.

Druk drie keer op **1 MIN**.

Druk vijf keer op **10 SEC**.

Druk op **CLOCK** of **START** om de tijd in te stellen.

De klok start met tellen.



Uw oven beschikt over een veiligheidsfunctie die ongewilde bediening van de oven voorkomt. Wanneer het kinderslot is ingesteld, kunt u geen functies meer gebruiken en is koken niet mogelijk. Uw kind kan echter nog steeds de ovendeur openen.

Druk op **STOP/CLEAR**.



Houd **STOP/CLEAR** ingedrukt tot "L" in het display verschijnt en u een pieptoon hoort.
Het kinderslot (**CHILD LOCK**) is nu ingesteld.

Als u de klok hebt ingesteld, verdwijnt de tijdsaanduiding in het display.

"L" blijft in het display staan om aan te geven dat het kinderslot (CHILD LOCK) is ingesteld.



L

Om het kinderslot te annuleren, drukt u op **STOP/CLEAR** tot "L" verdwijnt. U hoort een pieptoon wanneer u de toets loslaat.



Koken met magnetronvermogen

In het volgende voorbeeld toon ik hoe u voedsel kookt met 80% van het vermogen gedurende 5 minuten en 30 seconden.



Uw oven heeft vijf magnetronvermogensinstellingen. Het hoogste vermogen wordt automatisch gekozen, maar u kunt een ander vermogen kiezen door herhaaldelijk op de MICRO-toets te drukken.

STAND	%	Druk op MICRO		Vermogen
HOOG MAX.	100%	1	maal	800W
MIDDELHOOG	80%	2	maal	640W
GEMIDDELD	60%	3	maal	480W
ONTDOOIEN, MIDDELLAAG	40%	4	maal	320W
LAAG	20%	5	maal	160W

Zorg ervoor dat uw oven juist geïnstalleerd is zoals eerder in deze handleiding beschreven.

Druk op **STOP/CLEAR**.

Druk tweemaal op **MICRO** om het vermogen "640" te kiezen.

Druk vijf keer op **1 MIN.**
Druk drie keer op **10 SEC.**

Druk op **START**.

Uw magnetronoven beschikt over 5 vermogensniveaus die een optimale flexibiliteit en controle over het kookproces garanderen. De onderstaande tabel toont verschillende soorten voedsel en het bijbehorende aanbevolen vermogensniveau van de magnetron.

Magnetronvermogensniveau

VERMOGENSNIVEAU	GEBRUIK	VERMOGENSNIVEAU (%)	VERMOGEN
HOOG	<ul style="list-style-type: none"> * Water koken * Gehakt laten bruinen * Stukken gevogelte, vis, groenten koken * Malse stukken vlees koken 	100%	800W
MIDDELHOOG	<ul style="list-style-type: none"> * Alle soorten voedsel opwarmen * Vlees en gevogelte braden * Champignons en schaaldieren koken * Voedsel koken dat kaas en eieren bevat 	80%	640W
GEMIDDELD	<ul style="list-style-type: none"> * Cake en gebak bakken * Eieren bereiden * Vla koken * Rijst, soep bereiden 	60%	480W
ONTDOOIEN/ MIDDELLAAG	<ul style="list-style-type: none"> * Alle soorten voedsel ontdooien * Boter en chocolade smelten * Minder malse stukken vlees koken 	40%	320W
LAAG	<ul style="list-style-type: none"> * Boter & kaas zacht maken * Ijsroom zacht maken * Deeg laten rijzen 	20%	160W



Twée fases

Koken



Tijdens het twee fase koken kan de oven deur geopend worden, en het voedsel gecontroleerd worden.

NL Sluit de oven deur en druk op **START** en de kookfase zal doorgaan.

Aan het einde van fase 1 is er een **BEEP(PIEP)** te horen en begint fase 2.

Druk twee keer op **STOP/CLEAR(WISSEN)** indien u het programma wilt wissen.

*In het volgende voorbeeld wordt getoond hoe u voedsel kunt koken in twee fases. De eerste fase is het 11 minuten lang koken van uw voedsel op **HIGH(HOOG)**; de tweede fase zal uw voedsel 35 minuten lang koken op **320W**.*

Druk op **STOP/CLEAR(WISSEN.)**

1

Stel het vermogen en de kooktijd voor fase 1 in.

Druk een keer op **MICRO** om **HIGH(HOOG)** vermogen te selecteren.

Druk een keer op **10 MIN**

Druk een keer op **1 MIN**

Stel het vermogen en de kooktijd voor **fase 2** in.

Druk vier keer op **MICRO** om vermogen van 320 te selecteren.

Druk drie keer op **10 MIN.**

Druk vijf keer op **1 MIN.**

Druk op **START.**

4

Snelle start

In het volgende voorbeeld toon ik hoe u de oven instelt op 2 minuten koken met hoog vermogen.



De functie **QUICK START** (snelle start) stelt u in staat de oven in stappen van 30 seconden in te stellen op koken met hoog vermogen (HIGH) met een druk op de **START**-toets.

Druk op **STOP/CLEAR**.



Druk viermaal op **START** om 2 minuten met hoog vermogen (HIGH) te kiezen.

Uw oven begint te werken voordat u de vierde maal hebt gedrukt.

Tijdens het koken met **QUICK START** (snelle start) kunt u de kooktijd verlengen door **meermaals** op de **START**-toets te drukken.

NL

Automatisch koken

In het volgende voorbeeld toon ik hoe u 0,6 kg verse groenten kookt.



Met **AUTO COOK** kunt u vrijwel al uw lievelingsvoedsel makkelijk koken door gewoon het soort voedsel te kiezen en het gewicht in te voeren.

NL

Categorie Druk op
AUTO COOK

AARDAPPELEN IN DE SCHIL **1** maal

VERSE GROENTEN **2** maal

DIEPGEVROREN GROENTEN **3** maal

RIJST **4** maal

VERSE VIS **5** maal

Druk op **STOP/CLEAR**.



Druk twee keer op **AUTO COOK** om Verse Groent te selecteren.



Selecteer het gewicht van de groente.
Druk zes keer op de toets **More** om 0,6kg in te voeren.



Druk op **START**.



SOORT VOEDSEL	VOEDSELTEMP.	BENODIGDHEDEN	GEWICHTSLIMIET	RICHTLIJNEN											
1. AARDAPPELEN IN DE SCHIL	Kamertemp.	Glazen draaiplateau	0,1 kg tot 1,0 kg	Was en droog de aardappelen en prik er enkele malen in met een vork. Plaats de aardappelen met drie stukken keukenpapier in het midden van het glazen draaiplateau. Laat na het koken de aardappelen 5 minuten staan. Dek ze af met keukenfolie.											
2. VERSE GROENTEN	Kamertemp.	Glazen draaiplateau	0,2 kg tot 0,8 kg	Plaats de voorgesneden groenten in een voldoende grote houder (bv. een ovenschotel). Voeg 30 ml water toe per 200 gr groenten. Laat na het koken 2 minuten staan.											
3. DIEPGEVROREN GROENTEN	Diepgevroren	Glazen draaiplateau	0,2 kg tot 0,8 kg	Plaats de voorgesneden diepgevroren groenten in een voldoende grote houder. Voeg 30 ml water toe per 200 gr groenten. Dek de houder af en plaats hem in het midden van het glazen draaiplateau. Laat na het koken 2 minuten staan.											
4. RIJST	Kamertemp.	Ovenvaste kom	0,1 kg tot 0,3 kg	<p>Was de rijst en laat hem gedurende 30 minuten uitdruipen. Doe de rijst en het kookwater in een grote diepe kom en voeg er 1/4 tot 1 koffielepel zout aan toe.</p> <table border="1"> <thead> <tr> <th>Gewicht</th> <th>100gr</th> <th>200gr</th> <th>300gr</th> <th>Afdekken</th> </tr> </thead> <tbody> <tr> <td>Water</td> <td>Rijst</td> <td>180ml</td> <td>330ml</td> <td>480ml</td> <td>Ja</td> </tr> </tbody> </table> <p>** Rijst - na het koken gedurende 5 minuten of totdat het water is geabsorbeerd laten staan.</p>	Gewicht	100gr	200gr	300gr	Afdekken	Water	Rijst	180ml	330ml	480ml	Ja
Gewicht	100gr	200gr	300gr	Afdekken											
Water	Rijst	180ml	330ml	480ml	Ja										
5. VERSE VIS	Gekoeld	Magnetron bestendig bord	0,1 kg tot 0,6 kg	<p>Gehele vis, moten</p> <ul style="list-style-type: none"> - Vette is: zalm, makreel - Witte vis: kabeljauw, schelvis <p>In een enkele laag in een lage platte magnetronbestendige schaal schikken. Dek schaal goed af met afdekfolie; prik op verschillende plaatsen gaatjes in de folie. Plaats op het glazen draaiplateau. Stel het gewicht in en druk op Start. Verwijder na de bereiding de schaal uit de oven. Laat voorafgaand aan opdienen 3 minuten staan.</p>											

Automatisch ontdooien

De temperatuur en de dichtheid van voedsel variëren. Ik raad u dan ook aan het voedsel te controleren voordat u het kookt. Dit geldt vooral voor grote stukken vlees en kip. Sommige soorten voedsel moeten niet volledig worden ontdooid vóór het koken. Het broodprogramma (BREAD) is geschikt om kleine dingen zoals broodjes of een klein brood te ontdooien. Deze moet men enige tijd laten staan om het midden te laten ontdooien. In het volgende voorbeeld toon ik hoe u een stuk gevogelte van 1,4 kg ontdooit.



Uw oven heeft vier magnetronontdooistanden: **MEAT (vlees)**, **POULTRY (gevogelte)**, **FISH (vis)** en **BREAD (brood)**; De vermogensinstelling is per categorie verschillend. Druk meermaals op de toets **AUTO DEFROST** om een andere instelling te kiezen.

NL

Categorie	Druk op DEFROST
VLEES	1 maal
GEVOGELTE	2 maal
VIS	3 maal
BROOD	4 maal

Druk op **STOP/CLEAR**.

Weeg het voedsel dat u gaat ontdooien. Verwijder alle metalen verpakkingsdelen; plaats dan het voedsel in uw oven en sluit de deur.

Druk tweemaal op **AUTO DEFROST** om het ontdooiprogramma **GEVOGELTE** te kiezen.

Voer het gewicht in van het diegevroren voedsel dat u gaat ontdooien.

Druk veertien keer op **MORE** om 1,4 Kg in te voeren.

Druk op **START**.

Tijdens het ontdooien zal uw oven een pieptoon laten horen. Open dan de ovendeur, keer het voedsel om en verdeel het voedsel in stukken zodat het gelijkmatig kan ontdooien. Verwijder delen die reeds ontdooid zijn of dek ze af om het ontdooien te vertragen. Sluit vervolgens de ovendeur en druk op **START** om het ontdooien te hervatten. Uw oven stopt niet met ontdooien (ook niet na de pieptoon) voordat de deur wordt geopend.

RICHTLIJNEN VOOR ONTDOOIEN

- * Het te ontdooien voedsel moet in een ovenvaste houder onafgedekt op het glazen draaiplateau worden geplaatst.
- * Dek indien nodig kleine stukken van het vlees of het gevogelte af met platte stukjes aluminiumfolie. Zo voorkomt u dat dunne stukken warm worden tijdens het ontdooien. Zorg ervoor dat de folie de ovenwanden niet raakt.
- * Verdeel voedsel als gehakt, karbonades, worst en spek zo snel mogelijk in stukken. Wanneer u de pieptoon hoort, keert u het voedsel om. Verwijder de ontdooide stukken. Ga voort met het ontdooien van de overige stukken. Laat het voedsel na het ontdooien staan tot het volledig is ontvroren.
- * Grote stukken vlees of een hele kip, bijvoorbeeld, moet u minstens 1 uur LATEN STAAN vóór het koken.

<i>Categorie</i>	<i>Gewichtslimiet</i>	<i>Benodigdheden</i>	<i>Voedsel</i>
Vlees Gevogelte Vis	0,1 ~ 4,0 kg	Ovenvaste houder (vlakke plaat)	<p>Vlees Gehakt, biefstuk, vleesblokjes voor stoofpot, lendestukken, rundsgebraad, roast beef, hamburger Varkenskarbonades, lamskarbonades, gerold gebrad, worst, kalfslapjes (2 cm) Keer het voedsel om na de pieptoon. Laat het voedsel na het ontdooien nog 5 tot 15 minuten staan.</p> <p>Gevogelte Hele kip, kippenpoten, kippenborsten, kalkoenborst (minder dan 2 kg) Keer het voedsel om na de pieptoon. Laat het voedsel na het ontdooien nog 20 tot 30 minuten staan.</p> <p>Vis Filets, steaks, hele vis, zeevruchten Keer het voedsel om na de pieptoon. Laat het voedsel na het ontdooien nog 10 tot 20 minuten staan.</p>
Brood	0,1 ~ 0,5 kg	Bakpapier of vlakke plaat	Sneden brood, broodjes, stokbrood, enz.

Snel ontdooien

Laat nadien het voedsel even staan zodat het midden kan ontdooien. In het volgende voorbeeld toon ik hoe u 0,5 kg diepgevroren gehakt ontdooit.



Uw oven beschikt over een snelontdooifunctie (**Gehakt**).

NL

Druk op **STOP/CLEAR**.

Weeg het voedsel dat u gaat ontdooien. Verwijder alle metalen verpakkingsdelen; plaats dan het voedsel in uw oven en sluit de deur.

Druk op **QUICK DEFROST** om het ontdooiprogramma **Gehakt** te kiezen.

Tijdens het ontdooien zal uw oven een pieptoon laten horen. Open dan de ovendeur, keer het voedsel om en verdeel het voedsel in stukken zodat het gelijkmatig kan ontdooien. Verwijder delen die reeds ontdooid zijn of dek ze af om het ontdooien te vertragen. Sluit vervolgens de ovendeur en druk op **START** om het ontdooien te hervatten.

Uw oven stopt niet met ontdooien (ook niet na de pieptoon) voordat de deur wordt geopend.

RICHTLIJNEN VOOR SNEL ONTDOOIEN

Gebruik deze functie voor het snel ontdooien van gehakt.

Haal het vlees uit de verpakking. Plaats het gehakt op een ovenvaste plaat. Haal na de pieptoon het gehakt uit de oven, keer het om en plaats het terug in de oven. Druk op start om het ontdooien te hervatten. Haal nadat het programma is voltooid het gehakt uit de oven, dek het af met folie en laat het gedurende 5 tot 15 minuten of totdat het volledig is ontdoien staan.

<i>Categorie</i>	<i>Gewicht</i>	<i>Benodigheden</i>	<i>Richtlijnen</i>
Gehakt	0,5kg	Ovenvaste houder (vlakke plaat)	Gehakt Keer het voedsel om na de pieptoon. Laat het voedsel na het ontdooien nog 5 tot 15 minuten staan.

Meer of Minder Koken

In het volgende voorbeeld zal ik aangeven hoe u het programmeren van het programma Auto Koken kunt wijzigen naar een langere of kortere kooktijd.

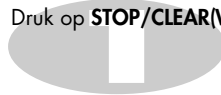


NL Indien u van mening bent dat uw voedsel te lang of te kort gekookt is bij gebruik van de programma's **Auto Cook** (Auto Koken) of **Auto REHEAT** (Auto Opwarmen.)

U kunt de kooktijd verhogen of verlagen door te drukken op de knop **MEER/MINDER**.

Bij manueel koken kunt u de kooktijd op ieder moment verlengen met behulp van de knop **MEER/LESS(MINDER)**.)
U hoeft het kookproces niet te stoppen.

Druk op **STOP/CLEAR(WISSEN)**.



Stel het vereiste **AUTO COOK (AUTO KOOK)** programma in.
(Selecteer het gewicht van het voedsel)

Druk op **START**.

Druk op **MORE(MEER) (+)**.

De kooktijd zal verhoogd worden met **10** seconden met elke druk op de knop.

Druk op **LESS(MINDER) (-)**.

De kooktijd zal verlaagd worden met **10** seconden met elke druk op de knop.

Om voedsel met succes te verwarmen of op te warmen in de magnetron, is het belangrijk dat u bepaalde richtlijnen volgt. Meet de hoeveelheid voedsel af om te bepalen hoeveel tijd er nodig is om het op te warmen. Plaats het voedsel in cirkelvorm voor optimale resultaten. Het opwarmen van voedsel op kamertemperatuur duurt minder lang dan het opwarmen van gekoeld voedsel. Verwijder ingeblikt voedsel uit het blik en doe het in een magnetronbestendige schaal. Het voedsel zal sneller opwarmen als u het afdekt met een magnetronbestendig deksel of plasticfolie met luchtgaten. Verwijder de afdekking voorzichtig om verbranding door stoom te voorkomen. Gebruik de onderstaande tabel als richtlijn voor het opwarmen van gekookt voedsel.

Richtlijnen voor verwarmen of opwarmen

Voedsel	Kooktijd (HIGH)	Speciale richtlijnen
Lapjes vlees 3 lapjes (0,5 cm dik)	1 tot 2 minuten	Leg de lapjes vlees op een magnetronbestendig bord. Dek af met plastic folie en doorprik de folie. • Opmerking: jus of saus helpt om het vlees sappig te houden.
Stukken kip 1 borst 1 poot en bil	2 tot 3 minuten 3 tot 3 1/2 minuten	Leg de stukken kip op een magnetronbestendig bord. Dek af met plastic folie en doorprik de folie.
Visfilet (170-230 gr)	1 tot 2 minuten	Leg de vis op een magnetronbestendig bord. Dek af met plastic folie en doorprik de folie.
Lasagne 1 portie (300 gr)	4 tot 6 minuten	Leg de lasagne op een magnetronbestendig bord. Dek af met plastic folie en doorprik de folie.
Stoofschotel 1 kop 4 koppen	1 1/2 tot 3 minuten 4 1/2 tot 7 minuten	KOOK in een afgedekte magnetronbestendige schotel. Eenmaal omroeren halverwege het koken.
Stoofschotel met room of kaas 1 kop 4 koppen	1 tot 2 1/2 minuten 3 1/2 tot 6 minuten	KOOK in een afgedekte magnetronbestendige schotel. Eenmaal omroeren halverwege het koken. Warm de vulling en het broodje afzonderlijk op.
Broodje gehakt of geroosterd rundvlees 1 sandwich (1/2 kop vleesvulling) zonder broodje	1 tot 2 1/2 minuten	KOOK in een afgedekte magnetronbestendige schotel. Eenmaal omroeren. Warm het broodje op volgens de richtlijnen in de hiernavolgende tabel.

Voedsel	Kooktijd (HIGH)	Speciale richtlijnen
Aardappelpuree (350 gr)	4 tot 4 1/2 minuten	KOOK in een afgedekte magnetronbestendige schotel. Eenmaal omroeren halverwege het koken.
Gebakken bonen 1 kop	1 1/2 tot 3 minuten	KOOK in een afgedekte magnetronbestendige schotel. Eenmaal omroeren halverwege het koken.
Ravioli of pasta in saus 1 kop 4 koppen	2 1/2 tot 4 minuten 7 1/2 tot 11 minuten	KOOK in een afgedekte magnetronbestendige schotel. Eenmaal omroeren halverwege het koken.
Rijst 1 kop 4 koppen	1 tot 1 1/2 minuten 3 1/2 tot 5 minuten	KOOK in een afgedekte magnetronbestendige schotel. Eenmaal omroeren halverwege het koken.
Sandwich of broodje 1 broodje	15 tot 30 seconden	In keukenpapier wikkelen en op het glazen draaiplateau plaatsen.
Groenten 1 kop 4 koppen	1 1/2 tot 2 1/2 minuten 3 1/2 tot 5 1/2 minuten	KOOK in een afgedekte magnetronbestendige schotel. Eenmaal omroeren halverwege het koken.
Soep 1 portie (1/4 l)	1 1/2 tot 2 minuten	KOOK in een afgedekte magnetronbestendige schotel. Eenmaal omroeren halverwege het koken.

Richtlijnen voor verse groenten

Groente	Hoeveelheid	Kooktijd (HIGH)	Richtlijnen	Standtijd
Artisjokken (230 gr per stuk)	2 middelgrote 4 middelgrote	4 ^{1/2} tot 7 10 tot 12	Schoonmaken. 2 eetlepels water en 2 eetlepels sap toevoegen. Afdekken.	2tot3 minuten
Asperges, vers, stengels	450 gr	2 ^{1/2} tot 6	1 kop water toevoegen. Afdekken.	2tot3 minuten
Groene bonen	450 gr	7 tot 11	1/2 kop water toevoegen in schotel van 1,5 liter. Halverwege tijdens het koken omroeren.	2tot3 minuten
Bieten, vers	450 gr	11 tot 16	1/2 kop water toevoegen in een schotel van 1,5 liter en afdekken. Herschikken halverwege het koken.	2tot3 minuten
Broccoli, vers, stengels	450 gr	5 tot 8	Doe de broccoli in een ovenschotel. 1/2 kop water toevoegen.	2tot3 minuten
Kool, vers, gesneden	450 gr	5 ^{1/2} tot 7 ^{1/2}	1/2 kop water toevoegen in een schotel van 1,5 liter en afdekken. Halverwege tijdens het koken omroeren.	2tot3 minuten
Wortelen, vers, gesneden	200 gr	2 tot 3	1/4 kop water toevoegen in een schotel van 1,5 liter en afdekken. Halverwege tijdens het koken omroeren.	2tot3 minuten
Bloemkool, vers, heel	450 gr	5 tot 7	Schoonmaken. 1/4 kop water toevoegen in een schotel van 1,5 liter en afdekken. Halverwege tijdens het koken omroeren.	2tot3 minuten
Vers, bloemkoolrosjes, selder, vers, gesneden	2 koppen 4 koppen	11 tot 16	In stukken snijden. 1/2 kop water toevoegen in een schotel van 1,5 liter en afdekken. Halverwege tijdens het koken omroeren.	2tot3 minuten

Groente	Hoeveelheid	Kooktijd (HIGH)	Richtlijnen	Standtijd
Mais, vers	2 kolven	4 tot 8	Schillen. 2 eetlepels water toevoegen in een schotel van 1,5 liter. Afdekken.	2tot3 minuten
Champignons, vers, schijfjes	230 gr	1 ^{1/2} tot 2 ^{1/2}	Champignons in schotel van 1,5 liter doen en afdekken. Halverwege tijdens het koken omroeren.	2tot3 minuten
Pastinaak, vers, gesneden	450 gr	4 tot 7	1/2 kop water toevoegen in een schotel van 1,5 liter en afdekken. Halverwege tijdens het koken omroeren.	2tot3 minuten
Groene erwten, vers	4 koppen	6 tot 9	1/2 kop water toevoegen in een schotel van 1,5 liter en afdekken. Halverwege tijdens het koken omroeren.	2tot3 minuten
Zoete aardappelen, hele (170 tot 230 gr per stuk)	2 middelgrote 4 middelgrote	4 tot 9 6 tot 12	Enkele malen in de aardappelen prikken met een vork. Op 2 stukken keukenpapier plaatsen. Halverwege tijdens het koken omkeren.	2tot3 minuten
Witte aardappelen, hele (170 tot 230 gr per stuk)	2aardappelen 4aardappelen	5 ^{1/2} tot 7 ^{1/2} 9 ^{1/2} tot 14	Enkele malen in de aardappelen prikken met een vork. Op 2 stukken keukenpapier plaatsen. Halverwege tijdens het koken omkeren.	2tot3 minuten
Spinazie, vers, bladspinazie	450 gr	4 ^{1/2} tot 7 ^{1/2}	1/2 kop water toevoegen in een schotel van 2 liter en afdekken.	2tot3 minuten
Courgette, vers, gesneden	450 gr	4 ^{1/2} tot 7 ^{1/2}	1/2 kop water toevoegen in een schotel van 1,5 liter en afdekken. Halverwege tijdens het koken omroeren.	2tot3 minuten
Courgette, vers, heel	450 gr	6 tot 9	Doorprikket. Op 2 stukken keukenpapier plaatsen. Halverwege het koken de courgette omkeren en herschikken.	2tot3 minuten

WAARSCHUWING

Zorg ervoor dat u de kooktijden correct instelt.

Te lang koken kan immers **BRAND** en bijgevolg **SCHADE** aan de **OVEN** veroorzaken.

Veiligheidsvoorschriften

1. Knoei niet met de deur, het bedieningspaneel, de veiligheidsschakelaars of enig ander onderdeel van de oven en voer er evenmin aanpassingen of reparaties aan uit. Het uitvoeren van onderhoud of reparaties waarvoor beschermingen tegen microgolffenergie moeten worden verwijderd, is gevaarlijk. Reparaties mogen uitsluitend worden uitgevoerd door een gekwalificeerd onderhoudstechnicus.
2. Bedien de oven niet terwijl hij leeg is. U laat het best een glas water in de oven staan wanneer u hem niet gebruikt. Het water zal alle microgolffenergie veilig absorberen als de oven per ongeluk wordt gestart.
3. Droog geen kleren in de magnetronoven. Als deze te lang worden verwarmd, kunnen ze verkolen of verbranden.
4. Kook geen voedsel dat in keukenpapier is gewikkeld, tenzij dit volgens de instructies in uw kookboek zo hoort.
5. Gebruik geen krantenpapier in plaats van keukenpapier om te koken.
6. Gebruik geen houten houders. Deze kunnen warm worden en verbranden. Gebruik geen keramische houders met metalen inlegwerk (bv. goud of zilver). Verwijder altijd metalen verpakkingsdelen. Metalen voorwerpen kunnen vonken en aldus ernstige schade veroorzaken.
7. Bedien de oven niet met een stuk keukenpapier, een servet of enig ander obstakel tussen de deur en de voorste randen van de oven. Dit kan lekkage van microgolffenergie veroorzaken.
8. Gebruik geen gerecycleerd papier. Dit kan immers onzuiverheden bevatten die vonken en/of brand kunnen veroorzaken tijdens het koken.
9. Spoel het draaiplateau niet af in water onmiddellijk na het koken. Dit kan breuk of beschadiging veroorzaken.
10. Hoe kleiner de etenswaren, des te korter de kook- of verwarmingstijd. Als men de normale kooktijden aanhoudt, kan dit oververhitting en brand veroorzaken.
11. Plaats de oven zodanig dat de voorkant van de deur zich op minimaal 8 cm van de rand van het oppervlak bevindt waarop de oven staat, om te voorkomen dat hij per ongeluk omkantelt.
12. Doorpriek aardappelen, appelen of ander dergelijk fruit of groenten vóór u ze kookt.
13. Kook eieren niet in hun schaal. Er zal dan druk in het ei ontstaan, waardoor het zal barsten.
14. Probeer niet te frituren in uw oven.
15. Verwijder de plastic verpakking van etenswaren vóór u ze kookt of ontdooit. Soms moeten etenswaren echter worden afgedekt met plastic folie vóór u ze opwarmt of kookt.
16. Als de ovendeur of de deurafdichtingen beschadigd zijn, mag de oven niet meer worden gebruikt voordat hij is gerepareerd door een gekwalificeerde onderhoudstechnicus.
17. Als u rook opmerkt, moet u de oven uitschakelen of de stekker uit het stopcontact trekken en de ovendeur dicht houden om de vlammen te smoren.
18. Wanneer etenswaren worden opgewarmd of gekookt in plastic wegwerpschaaltjes, papier of ander brandbaar materiaal, moet u de oven regelmatig controleren in verband met brandgevaar.
19. Kinderen mogen de oven alleen gebruiken onder toezicht en nadat ze duidelijke instructies hebben gekregen, zodat ze de oven veilig kunnen bedienen en zich bewust zijn van de gevaren van verkeerd gebruik.
20. Vloeistoffen of andere etenswaren mogen niet worden opgewarmd in gesloten houders, want dit houdt ontploffingsgevaar in.
21. Gebruik uitsluitend gereedschappen die voor het magnetron zijn bedoeld.

Veiligheidsvoorschriften

- NL
22. Wanneer u eten in plastic- of papierbakjes voorverwarmt, houd de oven in de gaten om brand te voorkomen.
 23. Indien u rook opmerkt, schakel het apparaat uit of trek de stekker uit het stopcontact en houd de deur dicht om eventuele vlammen te doven.
 24. Het verwarmen van drank in de magnetron kan een vertraagde maar plotselinge kookreactie veroorzaken, waardoor u het bakje voorzichtig dient te verwijderen.
 25. Om verbranding te voorkomen, dient u, vóór consumptie, de inhoud van voedingsflesjes en potjes babyvoeding te roeren en te schudden en de temperatuur af te laten nemen.
 26. Verwarm nooit eieren in hun dop of hele gekookte eieren in de magnetron, want ze kunnen ontploffen, zelfs nadat de verwarmingstijd van de magnetron is beëindigd.
 27. Details over het schoonmaken van deurafsluitingen, hoekjes en aanliggende delen.
 28. De oven moet regelmatig worden schoongemaakt en alle voedselrestjes worden verwijderd.
 29. Indien u de oven niet schoon houdt, kan het oppervlakte van het apparaat verslechteren, waardoor het toestel minder lang mee gaat en een gevaarlijke situatie kan veroorzaken.
 30. Gebruik uitsluitend de voor deze oven aanbevolen temperatuurpijl (voor apparaten die uitgerust zijn met een temperatuursensor mogelijkheid).
 31. Indien u de meegeleverde verwarmingselementen gebruikt, zal het apparaat heet worden. Zorg ervoor dat u de verwarmingselementen binnen de oven niet aanraakt.
 32. Het toestel mag niet zonder toezicht worden gebruikt door jonge kinderen of door geestelijke gehandicapte mensen.
 33. Deze verbinding kan bereikt worden door de stekker op een te bereiken plek te plaatsen, of door het gebruik van een knop in de bedrading, volgens de bedradingsrichtlijnen.

34. Gebruik geen agressieve schoonmaakproducten, of scherpe metalen schrapers om de ovendeur te reinigen, aangezien deze krassen kunnen veroorzaken, waardoor het glas kan breken.
35. Dit apparaat is niet bedoeld om gebruikt te worden door personen (inclusief kinderen) met verminderde fysieke, gevoelsmatige of mentale mogelijkheden, of gebrek aan ervaring en kennis, tenzij er is toezicht is of instructies betreffende het gebruik van het apparaat zijn verstrekt door een persoon die verantwoordelijk is voor hun veiligheid.

WAARSCHUWING: Indien de deur of de deurafsluiting is beschadigd, zal de oven niet werken tot een bevoegde technicus het probleem heeft verholpen.

WAARSCHUWING: Het is gevaarlijk voor niet bevoegde personen het apparaat te openen of het deksel te verwijderen om het toestel te repareren, want het deksel beschermt tegen de magnetron uitstraling.

WAARSCHUWING: Verwarm nooit vloeistof en etenswaren in afgedekte bakjes, want ze kunnen ontploffen.

WAARSCHUWING: Laat kinderen alleen de oven zonder toezicht gebruiken nadat u duidelijke instructies heeft gegeven zodat het kind de oven op een veilige manier kan gebruiken en de gevaren van een onjuist gebruik begrijpt.

WAARSCHUWING: De te bereiken onderdelen kunnen heet worden tijdens gebruik. Houd jonge kinderen uit de buurt.

WAARSCHUWING: Als dit apparaat in de gecombineerde stand wordt gebruikt, mogen kinderen de oven wegens de temperatuur die wordt opgewekt alleen onze toezicht van een volwassene gebruiken.

Magnetronbestendig kookgerei

Gebruik nooit metalen of met metaal afgewerkt kookgerei in uw magnetronoven

Microgolven dringen immers niet door metaal. Metalen voorwerpen in de oven zullen de microgolven weerkaatsen, waardoor een vonkoverslag ontstaat, een verschijnsel dat vergelijkbaar is met bliksem. De meeste hittebestendige niet-metalen houders zijn geschikt voor gebruik in uw magnetronoven. Sommige houders kunnen echter materiaal bevatten waardoor ze ongeschikt zijn voor de magnetron. Als u twijfelt of een bepaalde houder geschikt is voor de magnetron, dan kunt u hierover op een eenvoudige manier zekerheid krijgen. Plaats de houder in kwestie naast een glazen schaal gevuld met water in de magnetronoven. Laat de magnetron gedurende 1 minuut met hoog vermogen (HIGH) werken. Als het water warm wordt, maar de houder koud aanvoelt, dan is hij geschikt voor de magnetron. Als het water echter niet van temperatuur verandert, maar de houder warm wordt, worden de microgolven opgeslorpt door de houder en is hij niet geschikt voor gebruik in de magnetronoven. Wellicht hebt u reeds heel wat kookgerei in uw keuken dat geschikt is voor gebruik in uw magnetronoven. Overloop gewoon even de volgende controlelijst.

Servies

Vele soorten serviezen zijn magnetronbestendig. Lees in geval van twijfel de documentatie van de fabrikant of doe de magnetrontest.

Glaswerk

Hittebestendig glaswerk is geschikt voor de magnetron. Dit omvat alle merken van in de oven gehard glaswerk. Gebruik echter geen fragiele glazen, zoals tuimelglazen of wijnglazen. Deze kunnen immers barsten wanneer het voedsel warm wordt.

Plastic opbergdozen

Deze kunnen worden gebruikt voor voedsel dat snel moet worden opgewarmd. Gebruik ze echter niet voor voedsel dat een aanzienlijke tijd in de oven moet staan. Door de warmte van het voedsel kunnen de plastic dozen immers vervormen of smelten.

Papier

Papieren borden en houders zijn handig en kunnen veilig in uw magnetronoven worden gebruikt, op voorwaarde dat de kooktijd kort is en dat het te koken voedsel vet- en vochtarm is. Keukenpapier is ook erg handig om etenswaren in te wikkelen en voor het bedekken van bakschotels waarin vette etenswaren, bijvoorbeeld spek, worden gekookt. U vermijdt het best gekleurd papier, aangezien de kleur kan uitlopen. Gerecycleerd papier kan onzuiverheden bevatten die vonken en/of brand kunnen veroorzaken bij gebruik in de magnetronoven.

Plastic kookzakjes

Kookzakjes zijn magnetronbestendig mits ze speciaal voor het koken bestemd zijn. Maak echter een insnijding in het zakje zodat de stoom kan ontsnappen. Gebruik geen gewone plastic zakjes in uw magnetronoven, want deze zullen smelten en barsten.

Plastic magnetron-kookgerei

Magnetron-kookgerei bestaat in verschillende vormen en formaten. Doorgaans kunt u het keukengerei gebruiken dat u al heeft, zodat u geen nieuwe dingen hoeft te kopen.

Aardewerk, steengoed en keramiek

Houders die uit deze materialen zijn gemaakt zijn gewoonlijk geschikt voor gebruik in uw magnetronoven. Niettemin voert u best een test uit.

OPGELET

Sommige houders met hoog lood- of ijzergehalte zijn niet geschikt voor de magnetron. Controleer de houders om zeker te zijn dat ze geschikt zijn voor gebruik in een magnetronoven.

Eigenschappen van voedsel en koken in de magnetron

Houd het voedsel in het oog

De recepten in het boek zijn met veel zorg opgesteld. Het welslagen ervan hangt echter af van de mate waarin u het voedsel tijdens het koken in het oog houdt. Houd uw voedsel steeds in het oog tijdens het koken. Uw magnetronoven is uitgerust met een lamp die automatisch gaat branden wanneer de oven in werking is. Zo kunt u in de oven kijken en het kookproces volgen. De aanwijzingen in recepten betreffende het hoger plaatsen van voedsel, roeren en dergelijke, moeten worden beschouwd als minimale aanbevelingen. Als het voedsel ongelijkmatig lijkt te koken, voert u gewoon de aanpassingen uit die u nodig acht om het probleem op te lossen.

Factoren die de kooktijd in de magnetron beïnvloeden

Er zijn vele factoren die de kooktijd beïnvloeden. De temperatuur van de bij het recept gebruikte ingrediënten maakt een groot verschil uit voor de kooktijd. Wanneer bijvoorbeeld ijskoude boter, melk en eieren zijn gebruikt om een cake te maken, zal het langer duren om hem te bakken dan wanneer de ingrediënten op kamertemperatuur zijn. Alle recepten in dit boek vermelden steeds een minimale en een maximale kooktijd. Over het algemeen zal u merken dat het voedsel te licht gekookt is na de minimale kooktijd, en soms zult u het voedsel langer willen koken dan de maximumtijd, naar gelang van uw persoonlijke voorkeur. De vuistregel die in dit boek wordt gevolgd, is dat men het best conservatief is in het geven van kooktijden. Voedsel dat te lang heeft gekookt, is immers onherroepelijk verkwist. In sommige recepten, vooral die voor brood, cake en vla, wordt aangeraden het voedsel uit de oven te halen wanneer het nog niet helemaal doorgekookt is. Dit is geen vergissing. Dit soort voedsel blijft immers, meestal afgedekt, nog doorkoken buiten de oven doordat de warmte aan de buitenkant zich geleidelijk naar binnen toe verspreidt. Als het voedsel in de oven blijft staan tot het helemaal is doorgekookt, zal de buitenkant te hard gekookt zijn of kan het voedsel zelfs aanbranden. Na verloop van tijd zult u erg bedreven worden in het schatten van zowel de kooktijd als de standtijd van verschillende soorten voedsel.

Dichtheid van voedsel

Het duurt minder lang om licht en poreus voedsel zoals cake en brood te koken dan zwaar en compact voedsel als gebraad en stoofschotels. Let bij het koken van poreus voedsel in de magnetronoven op dat de buitenste randen niet droog en breekbaar worden.

Hoogte van het voedsel

Het bovenste deel van hoog voedsel, bijvoorbeeld gebraad, zal sneller koken dan het onderste deel. Daarom is het aangewezen hoog voedsel enkele malen om te keren tijdens het koken.

Vochtgehalte van voedsel

Vocht heeft de neiging te verdampen onder invloed van de warmte van de microgolven. Daarom moet relatief droog voedsel, zoals gebraad en sommige groenten, vóór het koken worden besprenkeld met water of worden afgedekt om het vocht vast te houden.

Benen en vet

Benen geleiden de warmte en vet kookt sneller dan vlees. Let tijdens het koken van vlees met een been of vet op dat het vlees niet ongelijkmatig of te lang wordt gekookt.

Hoeveelheid voedsel

Het aantal microgolven in uw oven blijft constant, ongeacht de hoeveelheid voedsel die u kookt. Dus, hoe meer voedsel in de oven, hoe langer de kooktijd. Denk eraan de kooktijd minstens met één derde te verminderen wanneer u maar de helft van een recept klaarmaakt.

Vorm van het voedsel

Microgolven dringen slechts ongeveer 2 cm door in het voedsel. De binnenkant van dik voedsel wordt gekookt naarmate de warmte aan de buitenkant zich naar binnen toe verspreidt. Alleen de buitenkant van het voedsel wordt gekookt door microgolvenenergie. De rest wordt gekookt door geleiding. De slechtst mogelijke vorm van voedsel voor de magnetron is dik en rechthoekig. De hoeken zullen aanbranden lang voor het midden zelfs maar warm is. Voedsel met een dunne ronde vorm of ringvorm kan wel met succes worden klaargemaakt in de magnetron.

Afdekken

Door het voedsel af te dekken, worden de warmte en de stoom vastgehouden, waardoor het voedsel sneller kookt. Gebruik een deksel of speciale magnetronfolie en plooi een hoekje om, om te voorkomen dat de folie scheurt.

Bruinen

Vlees en gevogelte dat vijftien minuten of langer wordt gekookt, zal lichtjes bruinen in zijn eigen vet. Voedsel dat gedurende een kortere tijd wordt gekookt, kan worden bestreken met een bruineersaus, zoals worcestersaus, sojasaus of barbecuesaus, om het een smakelijke kleur te geven. Aangezien een relatief kleine hoeveelheid bruineersaus aan het voedsel wordt toegevoegd, zal de oorspronkelijke smaak van het recept niet veranderen.

Afdekken met vetbestendigheid papier

Door voedsel af te dekken met vetbestendig papier voorkomt u spatten en houdt het voedsel de warmte vast. Het dekt het voedsel echter niet zo goed af als een deksel of speciale folie, waardoor het voedsel lichtjes uitdroogt.

Schikken en ruimte laten

Losse etenswaren zoals gebakken aardappelen, cakejes en hapjes worden gelijkmatiger opgewarmd als u ze op gelijke afstand van elkaar en bij voorkeur in cirkelvorm in de oven plaatst. Plaats nooit etenswaren boven op elkaar.

Eigenschappen van voedsel en koken in de magnetron

Roeren

Roeren is één van de belangrijkste technieken tijdens het koken in de magnetron. Bij gewoon koken, roert u om het voedsel te mengen. Bij het koken in de magnetron dient het roeren echter om de warmte te verspreiden en te herverdelen. Roer steeds van de buitenkant naar het midden, aangezien de buitenkant van het voedsel het eerst warm wordt.

Omkeren

Groot, hoog voedsel, bijvoorbeeld gebrad of een hele kip, moet worden omgekeerd zodat de boven- en de onderkant gelijkmatig kunnen koken. Het verdient ook aanbeveling stukken kip of vleeslapjes om te keren.

Dikkere stukken aan de buitenkant plaatsen

Aangezien microgolven worden aangetrokken door de buitenkant van het voedsel, is het aangewezen dikkere stukken vlees, gevogelte en vis aan de buitenste rand van de bakschotel te plaatsen. Op die manier vangen de dikkere stukken het meeste microgolvenenergie op en kan het voedsel gelijkmatig koken.

Afschermen

U kunt strookjes aluminiumfolie (die de microgolven tegenhouden) aanbrengen aan de hoeken of randen van rechthoekig voedsel om te voorkomen dat deze te hard worden gekookt. Gebruik nooit te veel folie en zorg ervoor dat de folie vastzit aan de schotel, om 'vonkoverslag' in de oven te voorkomen.

Hoger plaatsen

Dik of compact voedsel kan hoger worden geplaatst, zodat de microgolven kunnen worden geabsorbeerd door de onderkant en het midden van het voedsel.

Doorprieken

Etenswaren die in een schaal, schil of vlies zitten barsten makkelijk open in de oven als u ze niet vooraf doorprijkt. Voorbeelden hiervan zijn eierdooiers en eiwit, mosselen en oesters en hele stukken groenten en fruit.

Controleren of het voedsel gaar is

Voedsel wordt zo snel gaar in een magnetronoven dat u het regelmatig moet controleren. Bepaalde etenswaren blijven in de magnetron tot ze volledig gaar zijn, maar de meeste etenswaren, bijvoorbeeld vlees en gevogelte, worden uit de oven gehaald terwijl ze nog niet helemaal gaar zijn en koken verder gedurende de 'standtijd'. De inwendige temperatuur van het voedsel zal tijdens de standtijd stijgen met 5°F (3°C) tot 15°F (8°C).

Standtijd

Vaak moeten etenswaren nadat u ze uit de oven hebt gehaald nog 3 tot 10 minuten blijven staan. Gewoonlijk wordt het voedsel gedurende deze standtijd afgedekt om de warmte te bewaren, tenzij het voedsel moet drogen (cakes en koekjes, bijvoorbeeld). Door het voedsel nog even te laten staan, wordt het gelijkmatig gekookt en krijgt het zijn volle smaak.

Uw oven reinigen

1. Houd de binnenkant van de oven schoon

Spatten van etenswaren of gemorst vloeistof koeken vast aan de ovenwanden en tussen de afdichting en het deuropervlak. U veegt gemorst voedsel het best onmiddellijk weg met een vochtige doek. Kruimels en spatten sloppen microgolvenenergie op en verlengen de kooktijd. Veeg kruimels die tussen de deur en het frame vallen weg met een vochtige doek. Het is belangrijk dat u dit deel schoon houdt met het oog op een goede afdichting van de oven. Verwijder vetspatten met een in zeepwater gedrenkte doek. Daarna afspoelen en laten drogen. Gebruik geen agressieve schoonmaakmiddelen of schuurmiddelen. Het glazen draaiplateau mag worden afgewassen met de hand of in de vaatwasmachine.

2. Houd de buitenkant van de oven schoon

Reinig de buitenkant van uw oven met zeepwater. Spoel de oven af met zuiver water en droog hem af met een zachte doek of keukenpapier. Om schade aan de werkende delen binnen in de oven te voorkomen, moet u vermijden dat het water door de ventilatieopeningen naar binnen sijpelt. Om het bedieningspaneel te reinigen, opent u de deur om te voorkomen dat de oven per ongeluk start en veegt u het paneel eerst met een vochtige en meteen daarna met een droge doek schoon. Druk na het reinigen op de STOP/CLEAR-toets.

- Als de ovendeur aan de binnenkant of aan de buitenkant beslaat, veegt u de deurpanelen schoon met een zachte doek. Dit kan gebeuren wanneer de magnetronoven wordt gebruikt bij hoge vochtigheid en duidt geenszins op een defect.
- Houd de deur en de deurafdichtingen schoon. Gebruik alleen warm water met zeep. Vervolgens goed afspoelen en afdrogen. GEBRUIK GEEN SCHUURMIDDELEN, ZOALS REINIGINGSGPOEDER OF STALEN EN PLASTIC SCHUURSPONSJES. Metalen delen zijn makkelijker te onderhouden als u ze regelmatig schoonveegt met een vochtige doek.
- Gebruik geen stoomreinigers.

Vragen en antwoorden

V Wat is er mis wanneer de ovenlamp niet gaat branden?

- A Als de ovenlamp niet brandt, kan dit verschillende oorzaken hebben.
De lamp is doorgebrand
De deur is niet gesloten

V Bringt de microgolvenenergie door het kijkvenster in de deur?

- A Nee. De openingen, of doorgangen, zijn bedoeld om licht door te laten; zij laten echter geen microgolven door.

V Waarom weerklinkt er een pieptoon wanneer men een toets op het bedieningspaneel aanraakt?

- A De pieptoon bevestigt dat de instelling juist is ingevoerd.

V Wordt de magnetronoven beschadigd als men hem leeg gebruikt?

- A Ja. Laat de oven nooit leeg of zonder het glazen draaiplateau werken.

V Waarom spatten eieren soms open?

- A Wanneer u eieren bakt, kookt of pocheert, kan de dooier openspatten als gevolg van de stoom die in het dooiervlies wordt opgebouwd. Om dit te voorkomen, doorprik u de dooier gewoon vóór het koken. Kook nooit eieren in hun schaal in de magnetronoven.

V Waarom is het aan te bevelen dat men voedsel na het koken in de magnetron nog even laat staan?

- A Wanneer u voedsel nadat het in de magnetron is gekookt nog even laat staan, blijft het doorkoken. Deze standtijd zorgt ervoor dat het voedsel gelijkmatig wordt gekookt. De duur van de standtijd varieert naar gelang van de dichtheid van het voedsel.

V Kan men popcorn maken in een magnetronoven?

- A Ja, op één van de twee hierna beschreven manieren
- 1 Door gebruik te maken van kookgerei dat speciaal bedoeld is voor het maken van popcorn in de magnetron.
 - 2 Door in de winkel verkrijgbare voorverpakte magnetron-popcorn te gebruiken, waarop de juiste kooktijden en vermogens zijn vermeld voor een goed resultaat.

VOLG NAUWGEZET DE RICHTLIJNEN VAN DE FABRIKANT VAN HET POPCORNPRODUCT. BLIJF BIJ DE OVEN TIJDENS HET POFFEN VAN MAÏS. STOP MET KOKEN ALS DE MAÏS NIET POFT BINNEN DE VOORGESCHREVEN TIJD. DOOR TE LANG TE KOKEN, KUNNEN DE MAÏSKORRELS VUUR VATTEN.

OPGELET

GEBRUIK NOOIT EEN BRUINE PAPIEREN ZAK VOOR HET POFFEN VAN MAÏS. PROBEER NOOIT OVERSCHOTJES MAÏSKORRELS TE POFFEN.

V Waarom kookt mijn oven soms minder snel dan vermeld in het kookboek?

- A Lees nogmaals de aanwijzingen in uw kookboek om te zien of u ze nauwkeurig hebt gevolgd en om na te gaan wat het verschil in kooktijd kan veroorzaken. De tijden en warmte-instellingen die in kookboeken staan vermeld, zijn richtlijnen die te lang koken voorkomen. Dit is namelijk het voornaamste probleem bij het leren koken met de magnetron. Door verschillen in grootte, vorm, gewicht en afmetingen van het voedsel kan een langere kooktijd vereist zijn. Tracht aan de hand van de richtlijnen in het kookboek de toestand van het voedsel zelf te beoordelen, net als bij gewoon koken.

Informatie over de stekker/ Technische gegevens

Waarschuwing

Dit apparaat moet worden geaard

De draden in de voedingskabel zijn gekleurd overeenkomstig de volgende kleurcodes
BLAUW ~ Nulleider
BRUIN ~ Stroomdraad
GROEN EN GEEL ~ Aarding

Wanneer de kleuren van de draden van de voedingskabel niet overeenstemmen met de kleuren van de aansluitingen in uw stekker, gaat u als volgt te werk:

Sluit de BLAUWE draad aan op de met N gemerkte of ZWART gekleurde aansluiting.

Sluit de BRUINE draad aan op de met L gemerkte of ROOD gekleurde aansluiting.

Sluit de GROEN EN GELE of GROENE draad aan op de met E of  gemerkte aansluiting.

Als de voedingskabel beschadigd is, moet hij worden vervangen door de fabrikant of zijn vertegenwoordiger of een ander bevoegd persoon, om gevaar te vermijden;

Technische gegevens

	MS2049F / MS2049FS
Ingangsspanning	230 V AC, 50Hz
Vermogen	800 W (IEC60705-norm)
Microgolffrequentie	2450 MHz
Buitenafmetingen	455 mm(B) X 281mm(H) X 345 mm(D)
Stroomverbruik	1200 Watts

<Dutch>

Uw oude toestel wegdoen

1. Als het symbool met de doorgekruiste verrijdbare afvalbak op een product staat, betekent dit dat het product valt onder de Europese Richtlijn 2002/96/EC.
2. Elektrische en elektronische producten mogen niet worden meegegeven met het huishoudelijk afval, maar moeten worden ingeleverd bij speciale inzamelingspunten die door de lokale of landelijke overheid zijn aangewezen.
3. De correcte verwijdering van uw oude toestel helpt negatieve gevolgen voor het milieu en de menselijke gezondheid voorkomen.
4. Wilt u meer informatie over de verwijdering van uw oude toestel? Neem dan contact op met uw gemeente, de afvalophaaldienst of de winkel waar u het product hebt gekocht.

