



# ΠΛΥΝΤΗΡΙΟ ΠΙΑΤΩΝ

## ΕΓΧΕΙΡΙΔΙΟ ΧΡΗΣΤΗ

**ΜΟΝΤΕΛΟ : D1422W(L,M,T,B,C,D,A)F(B,U)**  
**D1423W(L,M,T,B,C,D,A)F(B,U)**

Παρακαλείστε να διαβάσετε προσεκτικά αυτό το εγχειρίδιο οδηγιών πριν θέσετε σε λειτουργία το πλυντήριο πιάτων. Κρατήστε για μελλοντική αναφορά.

## *Πλυντήριο Πιάτων*

ΑΣΦΑΛΕΙΑ ΚΑΙ ΠΡΟΦΥΛΑΞΕΙΣ	3
ΟΔΗΓΙΕΣ ΕΓΚΑΤΑΣΤΑΣΗΣ	5
ΟΝΟΜΑΣΙΕΣ ΤΜΗΜΑΤΩΝ	9
ΛΕΙΤΟΥΡΓΙΑ ΠΛΗΚΤΡΩΝ ΧΕΙΡΙΣΜΟΥ	10
ΠΡΙΝ ΧΡΗΣΙΜΟΠΟΙΗΣΕΤΕ ΤΟ ΜΗΧΑΝΗΜΑ ΓΙΑ ΠΡΩΤΗ ΦΟΡΑ	13
ΠΩΣ ΝΑ ΤΟ ΧΡΗΣΙΜΟΠΟΙΕΙΤΕ ΚΑΙ ΝΑ ΤΟ ΛΕΙΤΟΥΡΓΕΙΤΕ	15
ΣΕΙΡΑ ΛΕΙΤΟΥΡΓΙΩΝ	21
ΠΡΟΓΡΑΜΜΑΤΙΣΜΟΣ	22
ΟΔΗΓΙΕΣ ΣΥΝΤΗΡΗΣΗΣ ΓΙΑ ΤΟ ΧΡΗΣΤΗ	23
ΟΔΗΓΟΣ ΑΝΤΙΜΕΤΩΠΙΣΗΣ ΒΛΑΒΩΝ	24
ΠΡΟΔΙΑΓΡΑΦΕΣ	

## ΣΗΜΑΝΤΙΚΕΣ ΟΔΗΓΙΕΣ ΑΣΦΑΛΕΙΑ



**ΠΡΟΕΙΔΟΠΟΙΗΣΗ** - Κατά τη διάρκεια της χρήσης του πλυντηρίου πιάτων ακολουθήστε τις βασικές προφυλάξεις που συμπεριλαμβάνουν τα ακόλουθα:

- Παρακαλείστε να διαβάσετε με προσοχή αυτό το εγχειρίδιο οδηγιών πριν χρησιμοποιήσετε το πλυντήριο πιάτων για πρώτη φορά.
- Αυτό το εγχειρίδιο οδηγιών περιλαμβάνει πολύ σημαντικές σημειώσεις σχετικά με την εγκατάσταση, τη χρήση και τη συντήρηση του πλυντηρίου πιάτων.
- Ο κατασκευαστής δεν μπορεί να είναι υπεύθυνος για προβλήματα που προκαλούνται αν αγνοήσετε αυτές τις οδηγίες ασφάλειας και προφυλάξεων.
- Αυτό το πλυντήριο πιάτων έχει σχεδιαστεί για κανονική οικιακή χρήση.
- Μη χρησιμοποιείτε το πλυντήριο πιάτων για βιομηχανική και εμπορική χρήση ή για κάποιον άλλο σκοπό.
- Η συσκευή δεν είναι σχεδιασμένη για χρήση από μικρά παιδιά ή από ασθενή άτομα χωρίς επίβλεψη.
- Ελέγξτε αμέσως την συσκευασία και το πλυντήριο των πιάτων για ενδείξεις φθοράς κατά την μεταφορά. Εάν η συσκευή έχει υποστεί φθορές, μην τη θέσετε σε λειτουργία και επικοινωνήστε χωρίς καθυστέρηση με τον προμηθευτή σας.

**Κατά τη διάρκεια της εγκατάστασης**

- Η ηλεκτρική σύνδεση πρέπει να είναι σύμφωνη με την ενδεικτική ετικέτα.
- Η ηλεκτρική ασφάλεια μπορεί να διασφαλιστεί μόνο όταν το σύστημα γείωσης του σπιτιού σας, είναι σύμφωνο με τους σχετικούς τοπικούς κανονισμούς. (Μη χρησιμοποιείτε καλώδιο επέκτασης.)
- Αν το ζεστό νερό υπερβαίνει τους 65 °C, προσαρμόστε τη ρύθμιση του θερμοαντήρα νερού. Αν η θερμοκρασία του ζεστού νερού δεν μπορεί να διατηρηθεί κάτω από τους 65 °C, το πλυντήριο πιάτων πρέπει να συνδεθεί στο κρύο νερό.
- Αν το καλώδιο τροφοδοσίας υποστεί ζημία, αυτό πρέπει να αντικατασταθεί μόνο από τον κατασκευαστή ή τον αντιπρόσωπο επισκευών ή ένα αντίστοιχο καταρτισμένο πρόσωπο, έτσι ώστε να αποφευχθεί κάθε κίνδυνος.
- Αυτή η συσκευή πρέπει να τοποθετηθεί με τέτοιο τρόπο ώστε να έχετε πρόσβαση στο ρευματολήπτη.
- Η συσκευή πρέπει να συνδεθεί με την παροχή του νερού, χρησιμοποιώντας ένα καινούργιο σετ από ελαστικά σωληνάκια (μαρκούσια) και να μη ξαναχρησιμοποιηθούν τα ήδη χρησιμοποιημένα σετ από ελαστικά σωληνάκια.

**Κατά τη διάρκεια της χρήσης**

- Μόνο κατάλληλα οικιακά σκεύη πρέπει να

τοποθετηθούν μέσα στο πλυντήριο πιάτων. (Παρακαλείστε να αποφύγετε σκεύη που δεν είναι ανθεκτικά στο κέντρο τους, που είναι διακοσμημένα με μεταλλολ κτλ.)

- Μη χρησιμοποιείτε κανένα είδους διαλυτικό μέσο στο πλυντήριο πιάτων. Μπορεί να προκαλέσουν έκρηξη ή πυρκαγιά.
- Μη ψεκάσετε νερό στη συσκευή. Μπορεί να προκαλέσει βλάβη στα ηλεκτρικά μέρη ή ηλεκτροπληξία.
- Μην πιέζετε προς τα κάτω ή να κάθεστε πάνω στο εσωτερικό πορτάκι όταν το πορτάκι είναι ανοιχτό. Μπορεί να προκαλέσει την παραμόρφωση ή τη βλάβη του πλυντηρίου πιάτων.
- Μη χρησιμοποιείτε απορρυπαντικό για πλύσιμο στο χέρι. Το απορρυπαντικό για το πλυντήριο πιάτων πρέπει να χρησιμοποιείται στην κανονική λειτουργία.
- Η συσκευή αυτή είναι εξοπλισμένη με λειτουργία ασφάλειας η οποία αυτόματα σταματάει τη λειτουργία του πλυντηρίου πιάτων όταν αυτό εκτιθέται σε ιδιαίτερα μεγάλη ταραχή στο ηλεκτρικό του δίκτυο.
- Μην εισάγετε αντικείμενα όπως π.χ. ένα νόμισμα στο άνοιγμα του ατμού. Μπορεί να προκληθεί βλάβη στα μηχανικά μέρη και θόρυβος.
- Μην εκθέτετε το δέρμα στο άνοιγμα του ατμού. Κατά τη διάρκεια της λειτουργίας ο ατμός μπορεί να προκαλέσει έγκαυμα.
- Τα απορρυπαντικά των πλυντηρίων πιάτων είναι ιδιαίτερα αλκαλικά. Μπορεί να είναι πολύ επικίνδυνα αν υπάρξει κατάποση. Αποφύγετε την επαφή με το δέρμα και τα μάτια και κρατήστε τα παιδιά μακριά από το πλυντήριο πιάτων όταν η πόρτα είναι ανοιχτή. Ελέγξτε ότι η θήκη του απορρυπαντικού έχει αδειάσει όταν ο κυκλος της πλύσης ολοκληρωθεί.

**Παιδική Ασφάλεια**

- Τα πλήκτρα ελέγχου μπορούν να κλειδωθούν χρησιμοποιώντας τη ρύθμιση "Κλειδαμα για τα παιδιά" για να αποτραπεί κατά λάθος εκκίνηση του πλυντηρίου πιάτων.
- Κρατήστε τα παιδιά μακριά από τα απορρυπαντικά και τα συνοδευτικά υγρά για το ξέβγαλμα.
- Μην επιτρέπετε στα παιδιά να χειρίζονται το πλυντήριο πιάτων.
- Πρέπει να υπάρχει επίβλεψη των μικρών παιδιών ώστε να βεβαιωθείτε ότι δεν παίζουν με τη συσκευή.

**ΠΡΟΦΥΛΑΞΕΙΣ** σχετικά με το Καλώδιο Ηλεκτρικού Ρεύματος.

Για τις περισσότερες συσκευές απαιτείται η χρήση τους σε ένα συγκεκριμένο κύκλωμα, δηλαδή την χρήση μιας πρίζας που ρευματοδοτεί μόνο την συσκευή και δεν διαθέτει επιπρόσθετες πρίζες ή άλλες παροχές. Ελέγξτε την σελίδα των τεχνικών χαρακτηριστικών σε αυτές τις οδηγίες χειρισμού για να βεβαιωθείτε. Μην υπερφορτώνετε τις παροχές ηλεκτρικού ρεύματος.

Οι υπερφορτωμένες παροχές ηλεκτρικού ρεύματος, οι φθαρμένες ή χαλαρές πρίζες, οι επεκτάσεις, τα φθαρμένα καλώδια ηλεκτρικού ρεύματος ή η φθαρμένη ή «κασμένη» μόνωση των καλωδίων είναι επικίνδυνα.

Οποιαδήποτε από αυτές τις περιπτώσεις μπορεί να έχει σαν αποτέλεσμα την ηλεκτροπληξία ή την πυρκαγιά. Εξετάζετε τακτικά το καλώδιο της συσκευής σας και εάν παρουσιάζει ενδείξεις φθοράς ή καταστροφής του, αποσυνδέστε το από την πρίζα, διακόψτε τη χρήση της συσκευής και αντικαταστήστε το με ένα αυθεντικό ανταλλακτικό καλώδιο από εξουσιοδοτημένο τεχνικό.

Προστατέψτε το καλώδιο του ηλεκτρικού ρεύματος από φυσική ή μηχανική κατάχρηση και μην στρίβετε, τυλίγετε, κλείνετε σε πόρτες ή περπατάτε επάνω σε αυτό. Δώστε ιδιαίτερη προσοχή σε πρίζες, παροχές ηλεκτρικού ρεύματος και στο σημείο όπου το καλώδιο εξέρχεται από τη συσκευή.

**ΠΡΟΦΥΛΑΞΕΙΣ** Οι οδηγίες θα δηλώνουν την έννοια των παρακάτω:

Η ηλεκτρική συσκευή δεν προορίζεται για χρήση από άτομα (συμπεριλαμβανομένου παιδιά) με μειωμένες φυσικές, αισθητήριες ή πνευματικές ικανότητες ή που έχουν έλλειψη εμπειρίας και γνώσης, εκτός και αν επιβλέπονται ή εάν τους έχουν δοθεί οδηγίες σχετικά με τη χρήση της ηλεκτρικής συσκευής από ένα υπεύθυνο άτομο για την ασφάλεια τους.

Τα παιδιά πρέπει να επιβλέπονται για να βεβαιωθείτε ότι δεν παίζουν με τη συσκευή.

**ΦΥΛΑΞΤΕ ΑΥΤΕΣ ΤΙΣ ΟΔΗΓΙΕΣ****ΟΔΗΓΙΕΣ ΓΕΙΩΣΗΣ**

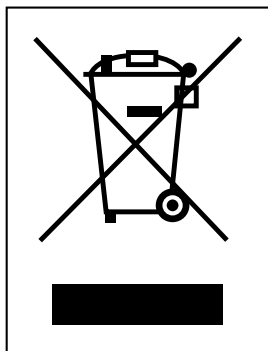
Αυτή η συσκευή πρέπει να γειωθεί. Σε περίπτωση δυσλειτουργίας ή βλάβης η γείωση θα μειώσει τον κίνδυνο ηλεκτροπληξίας παρέχοντας κύκλωμα ελάχιστης αντίστασης για το ηλεκτρικό ρεύμα. Η συσκευή αυτή είναι εξοπλισμένη με ένα καλώδιο και έχει αγωγό γείωσης για τον εξοπλισμό καθώς και γειωμένο ρευματολήπτη (βύσμα).

Ο ρευματολήπτης πρέπει να εισάγεται σε κατάλληλο ρευματοδότη (πρίζα) που έχει εγκατασταθεί και γειωθεί σύμφωνα με όλους τους τοπικούς κωδικούς και τις θεσμικές διατάξεις.

**ΠΡΟΕΙΔΟΠΟΙΗΣΗ** - Ακατάλληλη σύνδεση του αγωγού γείωσης του εξοπλισμού μπορεί να οδηγήσει σε κίνδυνο ηλεκτροπληξίας. Αν έχετε αμφιβολίες ζητήστε από εξειδικευμένο ηλεκτρολόγο ή αντιπρόσωπο επισκευών και συντήρησης να ελεγχεί κατά πόσο η συσκευή έχει γειωθεί κατάλληλα. Μην προβείτε σε τροποποίηση του βύσματος που σας παρέχεται μαζί με τη συσκευή. Αν δεν ταιριάζει στην πρίζα, ζητήστε από εξειδικευμένο ηλεκτρολόγο να σας εγκαταστήσει κατάλληλη πρίζα.

**Απόρριψη της παλιάς σας συσκευής**

1. Όταν ένα προϊόν διαθέτει το σύμβολο ενός διαγραμμένου κάλαθου απορριμμάτων, τότε το προϊόν καλύπτεται από την Ευρωπαϊκή Οδηγία 2002/96/ΕΟΚ.
2. Η απόρριψη όλων των ηλεκτρικών και ηλεκτρονικών προϊόντων πρέπει να γίνεται χωριστά από τα γενικά οικιακά απορρίμματα μέσω καθορισμένων εγκαταστάσεων συλλογής απορριμμάτων, οι οποίες έχουν δημιουργηθεί είτε από την κυβέρνηση ή από τις τοπικές αρχές.
3. Η σωστή απόρριψη της παλιάς σας συσκευής θα βοηθήσει στην αποτροπή πιθανών αρνητικών συνεπειών ως προς το περιβάλλον και την υγεία του ανθρώπου.
4. Για πιο λεπτομερείς πληροφορίες σχετικά με την απόρριψη της παλιάς σας συσκευής, επικοινωνήστε με το αρμόδιο τοπικό γραφείο, υπηρεσία διάθεσης οικιακών απορριμμάτων ή το μαγαζί από το οποίο αγοράσατε το προϊόν.



# Ο ΔΗΓΙΕΣ ΕΓΚΑΤΑΣΤΑΣΗΣ

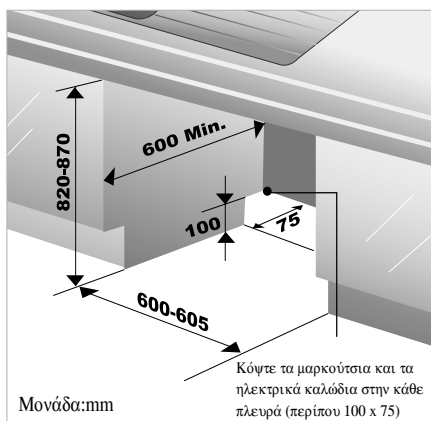
## ▲ ΠΡΟΕΙΔΟΠΟΙΗΣΗ

Όποια ηλεκτρολογική εργασία απαιτείται για την εγκατάσταση αυτής της συσκευής πρέπει να πραγματοποιείται από εξειδικευμένο ηλεκτρολόγο ή άλλο αρμόδιο άτομο. Όποια υδραυλική εργασία απαιτείται για την εγκατάσταση αυτής της συσκευής πρέπει να πραγματοποιείται από εξειδικευμένο υδραυλικό ή άλλο αρμόδιο άτομο.

### Βήμα 1:

#### ΕΤΟΙΜΑΣΤΕ ΤΟ ΑΝΟΙΓΜΑ ΣΤΟ ΝΤΟΥΛΑΠΙ

- 1 Αυτό το πλυντήριο πιάτων έχει σχεδιαστεί ώστε να εφαρμόζεται στις διαστάσεις που φαίνονται παρακάτω.
- 2 Επιλέξτε μια θέση όσο γίνεται πιο κοντά στο νεροχύτη για εύκολες συνδέσεις με τα δίκτυα του νερού και της αποχέτευσης.
- 3 Το πλυντήριο πιάτων δεν πρέπει να εγκατασταθεί σε απόσταση μεγαλύτερη των 3 μέτρων από το νεροχύτη για ένα κατάλληλο αποχετευτικό δίκτυο.
- 4 Αν το πλυντήριο πιάτων πρόκειται να εγκατασταθεί σε γωνία απαιτείται μια ελάχιστη απόσταση 5 εκ. ανάμεσα στο πλυντήριο και το ντουλάπι ή τον τοίχο που βρίσκεται δίπλα του.



Αν υπάρχει γυμνό βοβοπάν κοντά ή πάνω από το πλυντήριο πιάτων αυτό πρέπει να στεγανοποιηθεί με την εφαρμογή αδιάβροχης βαφής ή κάποια στεγανωτική ουσία για να αποφευχθεί το “φούσκωμα” από τον ατμό.

### Βήμα 2:

#### ΕΤΟΙΜΑΣΤΕ ΤΗΝ ΗΛΕΚΤΡΟΛΟΓΙΚΗ ΣΥΝΔΕΣΗ

## ▲ ΠΡΟΣΟΧΗ

Για την προσωπική σας ασφάλεια αφαιρέστε την ασφάλεια του σπιτιού ή ανοίξτε τον αποζεύκτη πριν από την εγκατάσταση. Μη χρησιμοποιήσετε καλώδιο προέκτασης (μπαλάντζα) για τη συσκευή αυτή. Οι ηλεκτρικές συνδέσεις και οι συνδέσεις γείωσης πρέπει να γίνονται σύμφωνα με τον εθνικό ηλεκτρικό κώδικα / τον επαρχιακό και δημοτικό κώδικα και / ή άλλους τοπικούς κώδικες.

- 1 Αυτή η συσκευή πρέπει να τροφοδοτείται από κατάλληλη ονομαστική τάση και hertz, όπως φαίνεται στο εγχειρίδιο των οδηγιών, και πρέπει να συνδέεται με ένα ξεχωριστό κατάλληλα γειωμένο κλάδο κυκλώματος το οποίο θα προστατεύεται από αποζεύκτη του κυκλώματος τουλάχιστον 15 amp ή μια ασφάλεια χρονοκαθυστέρησης. Η καλωδίωση πρέπει να πραγματοποιηθεί με δύο καλώδια με γείωση.
- 2 Η πρίζα της τροφοδοσίας θα πρέπει να βρίσκεται σε προσβάσιμη θέση δίπλα και όχι πίσω από το πλυντήριο πιάτων και σε απόσταση εντός 1.2 μέτρων από το πλάι του πλυντηρίου. (Βλέπε σελίδα 7 Σχ. Α)
- 3 Η πρίζα της τροφοδοσίας πρέπει να είναι κατάλληλα γειωμένη και σε περίπτωση που δεν είστε σίγουροι ζητήστε από έναν εξειδικευμένο ηλεκτρολόγο να το ελέγξει. Δεν πρέπει να συνδέετε καμία άλλη συσκευή στον ίδιο ρευματοδότη με διπλό μετασχηματιστή ή άλλη παρόμοια πρίζα.

## Επικίνδυνη τάση

**5036**

Για την ένδειξη κινδύνου που προκύπτουν από επικίνδυνες τάσεις.

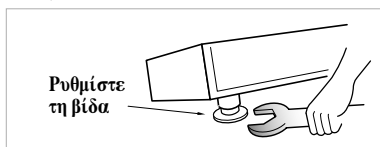


Σημείωση – Σε περίπτωση εφαρμογής σε ένα προειδοποιητικό σήμα πρέπει να εμμένετε στους κανόνες σύμφωνα με το ISO 3864.

## Βήμα 3:

### ΕΤΟΙΜΑΣΤΕ ΤΟ ΠΛΥΝΤΗΡΙΟ ΠΙΑΤΩΝ ΓΙΑ ΕΓΚΑΤΑΣΤΑΣΗ

- 1 Τοποθετήστε το πλυντήριο πιάτων έτσι ώστε να ακουμπάει το πίσω μέρος του στο πάτωμα.
- 2 Προσαρμόστε τα πόδια στο απαιτούμενο ύψος του ντουλαπιού όπως φαίνεται στο σχήμα που ακολουθεί.



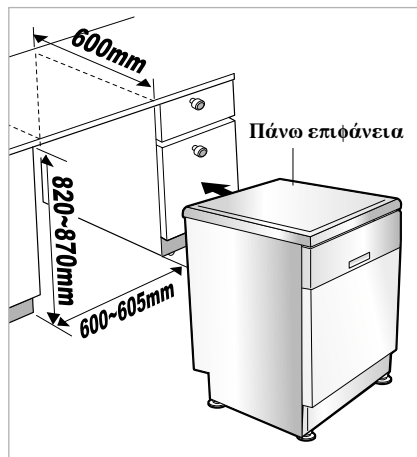
## Βήμα 4:

### ΕΓΚΑΤΑΣΤΗΣΤΕ ΤΟ ΠΛΥΝΤΗΡΙΟ ΠΙΑΤΩΝ ΜΕΣΑ ΣΤΟ ΝΤΟΥΛΑΠΙ

- 1 Πριν βάλετε το πλυντήριο πιάτων στο άνοιγμα του ντουλαπιού θα πρέπει να έχετε πραγματοποιήσει όλες τις απαραίτητες προσαρμογές σχετικά με το ύψος και την ισορροπία του πλυντηρίου χρησιμοποιώντας ένα μηχανικό κλειδί.
- 2 Σύρατε το πλυντήριο πιάτων μέσα στο άνοιγμα του ντουλαπιού με προσοχή. Βεβαιωθείτε ότι ο σωλήνας της αποχέτευσης δεν είναι στρεβλωμένος ή υπερβολικά τεντωμένος.

#### ▲ ΠΡΟΣΟΧΗ

Αν το ύψος του ντουλαπιού είναι μικρότερο από 850mm, θα πρέπει να αφαιρέσετε το πάνω τμήμα του ξεβιδώνοντας τις δύο βίδες (τις δύο από πίσω)



## Βήμα 5:

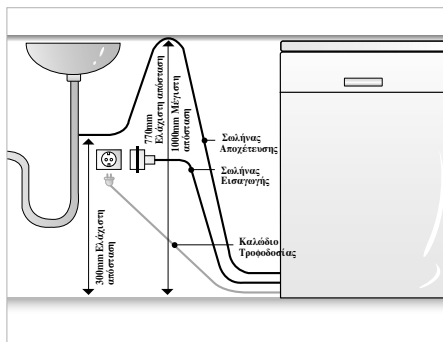
### ΣΥΝΔΕΣΗ ΜΕ ΤΗ ΓΡΑΜΜΗ ΤΗΣ ΑΠΟΧΕΤΕΥΣΗΣ

- 1 Αν ο σωλήνας της αποχέτευσης δεν μπορεί να εφαρμοστεί στη γραμμή της αποχέτευσης χρησιμοποιήστε ένα κομμάτι ελαστικού συνδετικού υλικού (δεν παρέχεται) που να είναι ανθεκτικό στη θερμότητα και το απορροπαντικό και το οποίο μπορεί να προμηθευτείτε από ένα κατάστημα με υδραυλικά είδη.
- 2 Υπάρχουν δύο τυπικές συνδέσεις όπως φαίνεται στα Σχήματα Α, Β.

Το πάμα του σιφονιού “S” πρέπει να ανοιχτεί στο μέγιστο της διαμέτρου του και να είναι καθαρό καθώς και να μην εμποδίζεται αν πρόκειται να χρησιμοποιηθεί για την αποχέτευση.

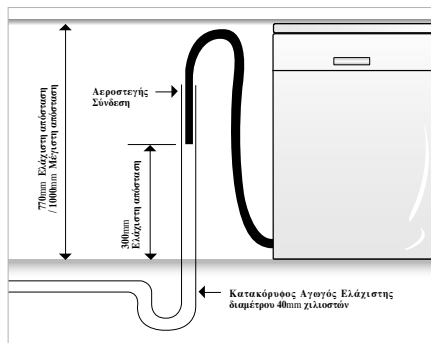
Για να αποφευχθεί ο σιφονισμός πρέπει να ακολουθήσετε μία από τις παρακάτω μεθόδους:

- Όταν ο σωλήνας της αποχέτευσης συνδέεται με το σιφόνι “S” του νεροχύτη ή με τη μονάδα διάθεσης των απορριμμάτων, ο σωλήνας πρέπει να στερεωθεί στο κάτω μέρος του πάνω πάγκου και να ασφαλιστεί στη θέση του.



Σχ. Α

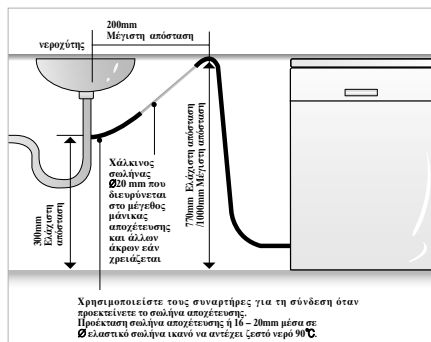
- Όταν ο σωλήνας της αποχέτευσης συνδέεται με ένα ξεχωριστό κατακόρυφο αγωγό είναι σημαντικό να υπάρχει ασφαλής σύνδεση στον αέρα. Αναφερθείτε στο Σχ. Β.



Σχ. Β : Σύνδεση αποχέτευσης -κατακόρυφος αγωγός

### Προέκταση Σωλήνα Αποχέτευσης

Προεκτείνετε το Σωλήνα Αποχέτευσης όπως φαίνεται παρακάτω.



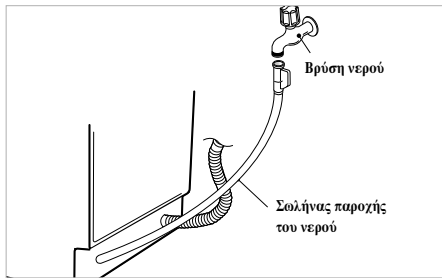
### ⚠ ΠΡΟΣΟΧΗ

Όταν συνδέετε ή προεκτείνετε το Σωλήνα Αποχέτευσης βεβαιωθείτε ότι ο σωλήνας αποχέτευσης δεν είναι στρεβλωμένος. (Το λύγισμα πρέπει να έχει ακτίνα 40mm χιλ.)

## Βήμα 6:

### ΣΥΝΔΕΣΗ ΜΕ ΤΗΝ ΠΑΡΟΧΗ ΝΕΡΟΥ

- 1 Συνδέστε το σωλήνα παροχής του νερού με τη βρύση του νερού όπως φαίνεται στο σχήμα. (Κάποια μοντέλα αποτελούνται από βαλβίδα εισαγωγής και σωλήνα.) Αυτό το πλυντήριο πιάτων μπορεί να τροφοδοτείται είτε με ζεστό είτε με κρύο νερό. Αν η θερμοκρασία του νερού δεν μπορεί να διατηρηθεί κάτω από τους 65°C, το πλυντήριο πιάτων πρέπει να συνδεθεί με κρύο νερό.
- 2 Κατά τη σύνδεση πρέπει να χρησιμοποιείται η στεγανωτική ταινία ή η στεγανωτική ένωση για να αποφεύγονται οι διαρροές νερού. Βεβαιωθείτε ότι η γραμμή δεν έχει στρεβλωθεί ή δεν έχει τεντωθεί υπερβολικά. Πρέπει να χρησιμοποιούνται τα νέα σετ ευκαμπτων σωλήνων που παρέχονται με τη συσκευή και να μην επαναχρησιμοποιούνται τα παλιά σετ ευκαμπτων σωλήνων.



## Βήμα 7:

### ΤΕΛΙΚΟΣ ΕΛΕΓΧΟΣ ΚΑΙ ΣΥΝΑΡΜΟΛΟΓΗΣΗ

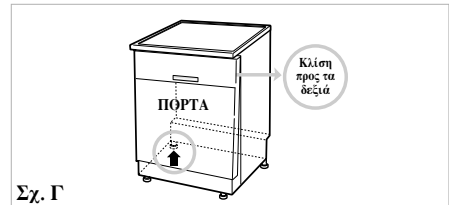
- 1 Σφίξτε με το χέρι και ασφαλίστε το σωλήνα της παροχής στην παροχή του νερού. Εισάγετε το καλώδιο της τροφοδοσίας του ρεύματος σε μία γειωμένη πρίζα τροφοδοσίας και θέστε το πλυντήριο σε λειτουργία.
- 2 Αφού έχετε εγκαταστήσει το προϊόν, λειτουργήστε το πλυντήριο πιάτων για ένα κύκλο (προτείνεται ο Γρήγορος κύκλος) χωρίς να βάλετε μέσα πιάτα. Κατά τη διάρκεια του κύκλου αυτού μπορείτε να ελέγξετε για διαρροές και να δείτε τις συνθήκες λειτουργίας. Όταν λειτουργήσετε για πρώτη φορά το προϊόν μπορεί να ακουστεί ένας θόρυβος. Σε αυτήν την περίπτωση κλείστε το διακόπτη της τροφοδοσίας και επανακινήστε το πλυντήριο.

## Βήμα 8:

### ΠΩΣ ΝΑ ΔΙΑΤΗΡΗΣΕΤΕ ΤΟ ΠΡΟΪΟΝ ΣΕ ΟΡΙΖΟΝΤΙΑ ΘΕΣΗ

Αν αντιληφθείτε αφού έχετε εγκαταστήσει το προϊόν ότι υπάρχει υγρασία ή αν ακούσετε ήχο τριβής ανάμεσα στο πλαϊνό τμήμα της πόρτας και τον κάδο όταν ανοίγετε ή κλείνετε την πόρτα πρέπει να ρυθμίσετε το επίπεδο του προϊόντος.

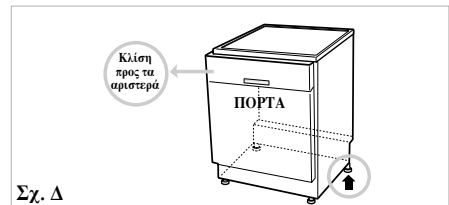
#### Περίπτωση 1. Σε περίπτωση που η πόρτα έχει κλίση προς τα δεξιά



Σχ. Γ

- Αν η πόρτα έχει κλίση προς τα δεξιά, δείτε το σχήμα C και ακολουθήστε αυτές τις οδηγίες.
  - 1) Βιδώστε (αριστερόστροφα) το αριστερό πόδι της πίσω πλευράς και διορθώστε το επίπεδο.
  - 2) Ελέγξτε το άνοιγμα της πόρτας και επαναλάβετε αν χρειαστεί μέχρι η πόρτα να ανοίγει και να κλείνει κανονικά.
- Όταν το επίπεδο του προϊόντος έχει ρυθμιστεί σωστά δεν θα πρέπει να υπάρχουν κλίσεις, δυσκολία ή ήχος τριβής.

#### Περίπτωση 2. Σε περίπτωση που η πόρτα έχει κλίση προς τα αριστερά

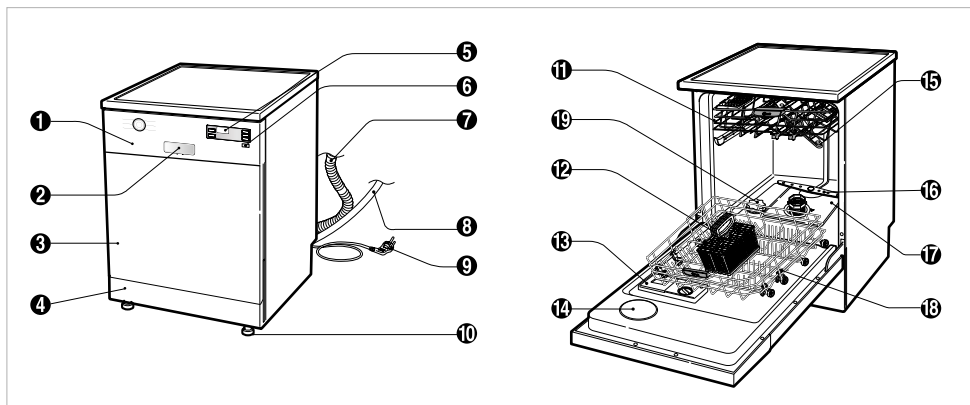


Σχ. Δ

- Αν η πόρτα έχει κλίση προς τα αριστερά, δείτε το σχήμα D και ακολουθήστε αυτές τις οδηγίες.
  - 1) Ελέγξτε το άνοιγμα της πόρτας αν εξακολουθεί να υπάρχει δυσκολία ή ο ήχος τριβής.
  - 2) Ελέγξτε το άνοιγμα της πόρτας και επαναλάβετε αν χρειαστεί μέχρι η πόρτα να ανοίγει και να κλείνει κανονικά.
- Όταν το επίπεδο του προϊόντος έχει ρυθμιστεί σωστά δεν θα πρέπει να υπάρχουν κλίσεις, δυσκολία ή ήχος τριβής.



# Ο ΝΟΜΑΣΙΕΣ ΤΜΗΜΑΤΩΝ



1. Πίνακας Ελέγχου
2. Χερούλι Πόρτας
3. Μπροστινό Προστατευτικό
4. Κάτω Προστατευτικό
5. Ενδεικτικό Επεξεργασίας
6. Διακόπτης Τροφοδοσίας
7. Σωλήνας αποχέτευσης
8. Παύση Νερού
9. Καλώδιο τροφοδοσίας
10. Ρυθμιζόμενο Πόδι

11. Πάνω Σχάρα
12. Υποδοχή για τα Μαχαιροπίρουνα
13. Δοσολογική Θήκη για το Απορρυπαντικό & το Υγρό για το ξέβγαλμα
14. Κάλυμμα για το Άνοιγμα Ατμού
15. Πάνω Βραχίονας Ραντισμού
16. Κάτω Βραχίονας Ραντισμού
17. Φίλτρο ASM
18. Κάτω Σχάρα
19. Καπάκι Δοχείου για το Αποσκληρυντικό

## Αξεσουάρ/εξαρτήματα



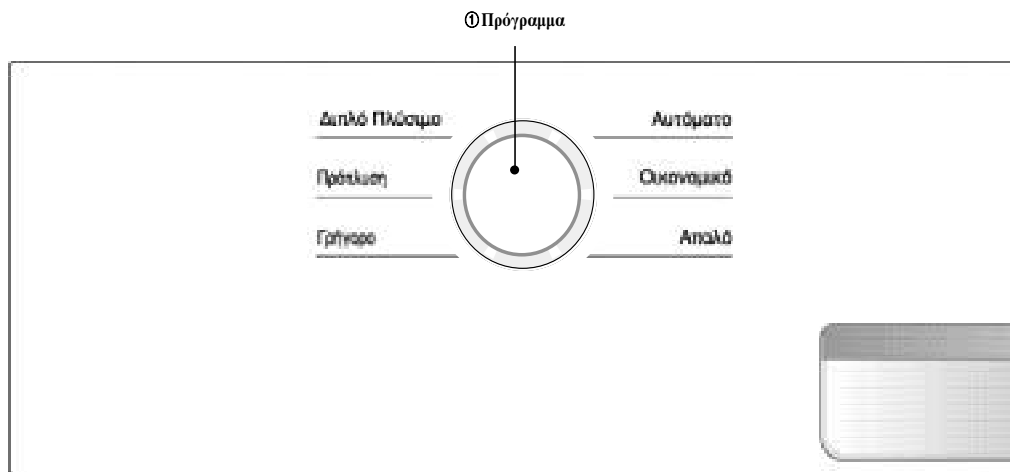
Στεφάνη

※ Η εμφάνιση και οι προδιαγραφές μπορεί να αλλάξουν χωρίς ειδοποίηση ανάλογα με την περιοχή.

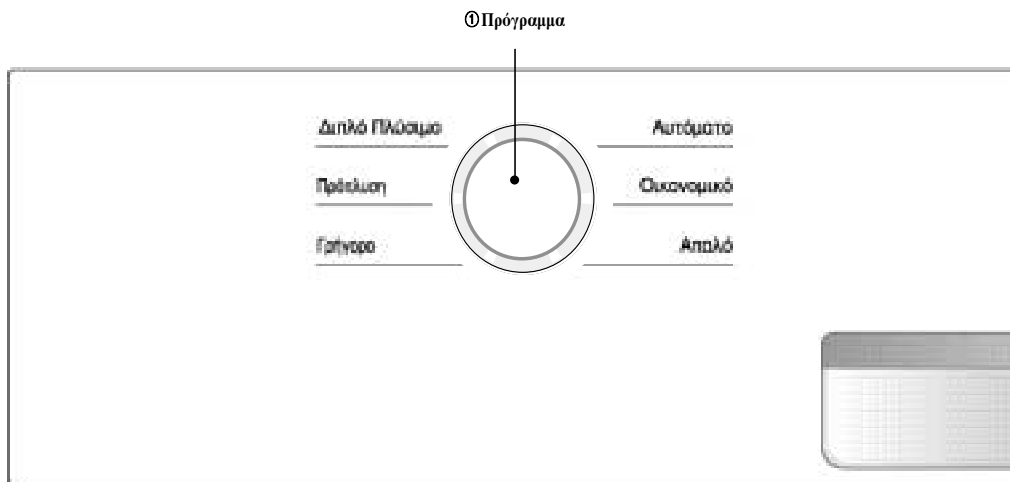


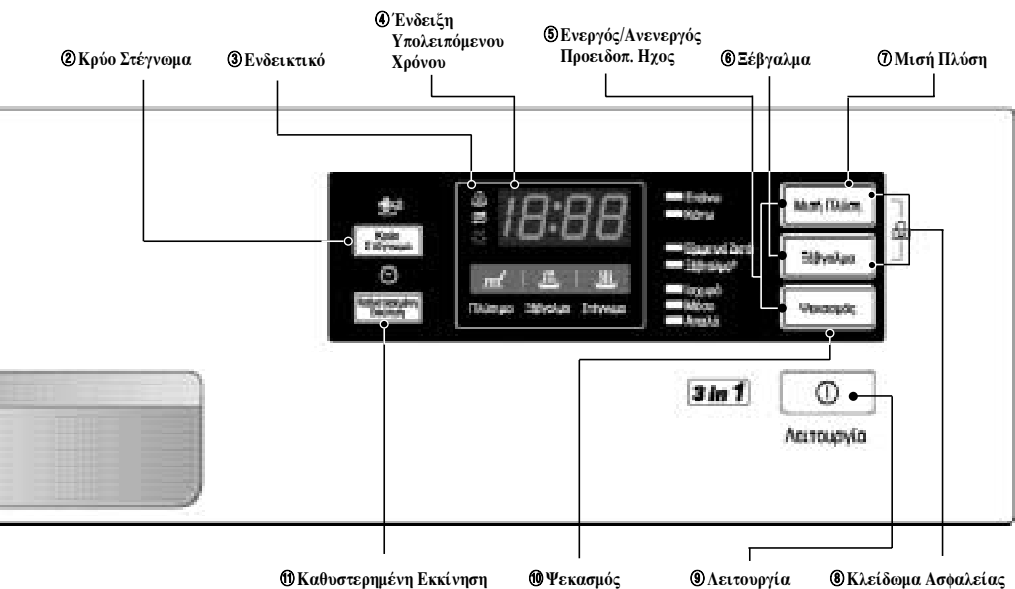
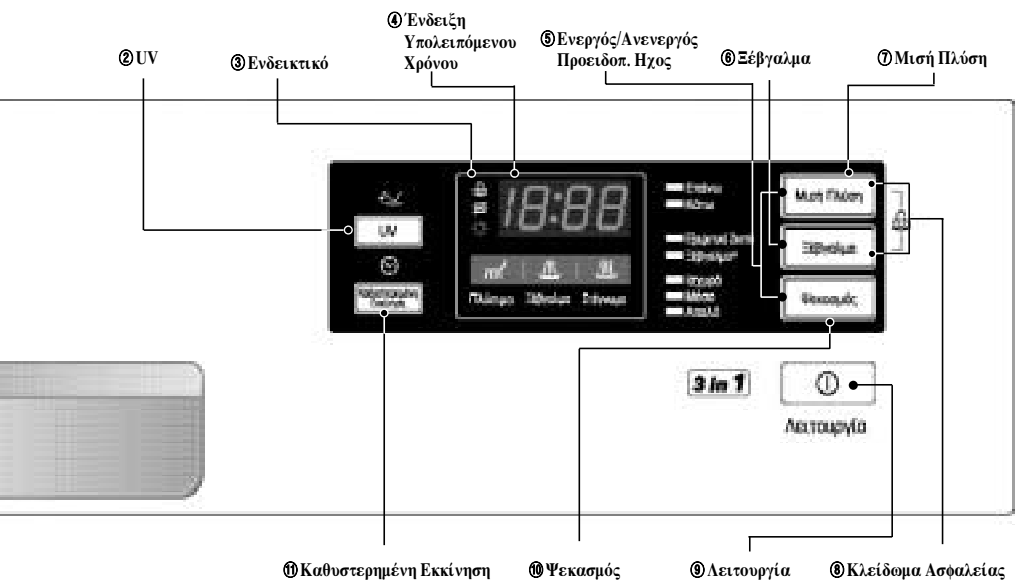
# ΕΙΤΟΥΡΓΙΑ ΠΛΗΚΤΡΩΝ ΧΕΙΡΙΣΜΟΥ

## ■ ΜΟΝΤΕΛΟ : D1423W(L,M,T,B,C,D,A)F(B,U)



## ■ ΜΟΝΤΕΛΟ : D1422W(L,M,T,B,C,D,A)F(B,U)





**① Πρόγραμμα**

- Πιέστε αυτό το πλήκτρο όταν επιθυμείτε να επιλέξετε πρόγραμμα.

**② UV**

- Αν επιθυμείτε να αποστειρώσετε τα πιάτα, πιέστε το πλήκτρο UV.
- Μετά από τον κύκλο στεγνώματος, θα πραγματοποιηθεί ο κύκλος αποστείρωσης με την λάμπα UV.
- Αυτή τη στιγμή, εμφανίζεται στην οθόνη η ένδειξη «St».
- Όταν ανοίξετε την πόρτα του πλυντηρίου πιάτων, απενεργοποιείται η λάμπα UV.  
※Μην κοιτάτε τη λάμπα με γυμνό μάτι.

**Κρύο Στέγνωμα**

- Πιέστε αυτό το πλήκτρο όταν επιθυμείτε καλύτερη απόδοση στο στέγνωμα.
- Αυτή η διαδικασία δεν αποτελεί μέρος του προγράμματος.
- Μετά τον κύκλο του στεγνώματος, ο ανεμιστήρας θα συνεχίσει να λειτουργεί για μερικά ακόμη λεπτά ώστε να μειωθεί το ποσοστό της υγρασίας που έχει απομείνει. Κατά τη διάρκεια αυτής της περιόδου, στο παράθυρο ενδείξεων εμφανίζεται η ένδειξη "Cd".
- Μπορείτε να ανοίξετε την πόρτα και να αδειάσετε το πλυντήριο οποιαδήποτε στιγμή θελήσετε.

**③ Ενδεικτικό**

- Κλειδωμα Ασφαλείας.
- Συμπλήρωση ειδικού αλατιού.
- Συμπλήρωση με λαμπρυντικό.

**④ Ένδειξη Υπολειπόμενου Χρόνου**

- Πριν την εκκίνηση της συσκευής, στο παράθυρο ενδείξεων εμφανίζεται ο χρόνος λειτουργίας του επιλεγμένου προγράμματος.
- Μετά την εκκίνηση της συσκευής, στο παράθυρο ενδείξεων εμφανίζεται ο υπόλοιπος χρόνος λειτουργίας.
- Εάν το πλυντήριο πιάτων παρουσιάζει κάποιο πρόβλημα, εμφανίζεται ο τύπος του προβλήματος. "OE", "FE", "IE", "EI", "HE", "CE", "LE", "tE"
- Εάν εμφανίζονται αυτές οι ενδείξεις σφάλματος, παρακαλούμε συμβουλευθείτε την σελίδα 25 του οδηγού επίλυσης προβλημάτων και ακολουθήστε τις οδηγίες.

**⑤ Ενεργός/Ανεργός Προειδοπ. Ηχος**

- Το πλυντήριο πιάτων πρέπει να είναι ενεργοποιημένο.
- Η λειτουργία ενεργοποίησης/απενεργοποίησης του προειδοποιητικού ήχου μπορεί να ρυθμιστεί πιέζοντας ταυτόχρονα τα πλήκτρα **Μισή Πλύση** και **Ψεκασμός** για μερικά δευτερόλεπτα. Στη συνέχεια θα εμφανιστεί η ένδειξη "On" στο παράθυρο ενδείξεων.
- Η λειτουργία ενεργοποίησης/απενεργοποίησης του προειδοποιητικού ήχου ακυρώνεται όταν υπάρξει διακοπή ρεύματος.

**⑥ Ξέβγαλμα**

- Οι επαναλαμβανόμενες πιέσεις του πλήκτρου **Ξέβγαλμα** θα επιλέξουν τις λειτουργίες **Εξαιρετικά Ζεστό**, **Ξέβγαλμα+**, **Εξαιρετικά Ζεστό & Ξέβγαλμα+**.
- Εάν επιλέξετε τη λειτουργία **Εξαιρετικά Ζεστό**, η θερμοκρασία λειτουργίας θα ανέβει μέχρι τους 80°C.
- Όταν επιλέγετε **Ξέβγαλμα+**, προστίθεται ένας επιπλέον κύκλος ξεπλύματος.

**⑦ Μισή Πλύση**

- Στην περίπτωση που η ποσότητα των σκευών που επιθυμείτε να πλύνετε είναι μικρή, χρησιμοποιήστε μόνο το "επάνω" ή "κάτω" καλάθι για να εξοικονομήσετε ενέργεια.
- Με κάθε πίεση του πλήκτρου, μπορείτε να επιλέξετε μόνο το **Επάνω ή Κάτω** καλάθι.
- Στην περίπτωση που δεν επιλέξετε αυτό το πλήκτρο, η συσκευή θα λειτουργεί πάντα με το πρόγραμμα νατίο, κατά το οποίο ο επάνω και ο κάτω βραχίονας ψεκασμού λειτουργούν εναλλάξ.

**⑧ Κλειδωμα Ασφαλείας**

- Χρησιμοποιείται για το κλειδωμα ή το ξεκλειδωμα των πλήκτρων λειτουργίας έτσι ώστε να αποτρέπεται η τυχαία αλλαγή των ρυθμίσεων από κάποιο παιδί.
- Η λειτουργία αυτή ακυρώνεται αυτόματα όταν υπάρξει διακοπή ρεύματος.
- Για κλειδωμα/ξεκλειδωμα, πιέστε ταυτόχρονα τα πλήκτρα **Μισή Πλύση** και **Ξέβγαλμα** για μερικά δευτερόλεπτα

**⑨ Λειτουργία**

- Για την εκκίνηση της λειτουργίας, πιέστε πρώτα αυτό το πλήκτρο για να ενεργοποιήσετε τη συσκευή.
- Μετά το τέλος της λειτουργίας, αυτό το πλήκτρο απενεργοποιείται αυτόματα για λόγους ασφαλείας και εξοικονόμησης ενέργειας.
- Στην περίπτωση προβλήματος στην παροχή ηλεκτρικού ρεύματος στο μηχάνημα, η συσκευή μπορεί να απενεργοποιηθεί αυτόματα για λόγους ασφαλείας.

**⑩ Ψεκασμός**

- Με κάθε πίεση του πλήκτρου, το επίπεδο ψεκασμού του νερού αλλάζει μεταξύ των ρυθμίσεων **Ισχυρό**, **Μέσο**, **Απαλό** εναλλάξ.

**⑪ Καθυστερημένη Εκκίνηση**

- Πιέστε αυτό το πλήκτρο εάν επιθυμείτε να καθυστερήσετε την έναρξη του επιλεγμένου προγράμματος.
- Πιέζοντας αυτό το πλήκτρο, ο χρόνος αυξάνεται κατά 1 ώρα.
- Ο χρόνος καθυστέρησης της εκκίνησης μπορεί να ρυθμιστεί από 1 έως 19 ώρες.

## Ρύθμιση σκληρότητας

Πρέπει να ελέγξετε την σκληρότητα του νερού και να ρυθμίσετε το επίπεδο του συστήματος μαλακτικού πριν χρησιμοποιήσετε το πλυντήριο πιάτων.

### Βήμα 1. Έλεγχος και εύρεση επιπέδου σκληρότητας νερού

<Επίπεδο σκληρότητας νερού>


°dH	°fH	°Clarke	mmol/l	•L
0-3	0-6	0-4	0-6	H0
4-6	7-11	5-8	0,7-1,1	H1
7-9	12-16	9-11	1,2-1,6	H2
10-12	17-21	12-15	1,7-2,1	H3
13-16	22-29	16-20	2,2-2,9	H4
17-21	30-37	21-26	3,0-3,7	H5
22-30	38-54	27-38	3,8-5,4	H6
31-50	55-89	39-62	5,5-8,9	H7

(•L : Σύστημα μαλακτικού)

#### ■ Μέθοδος 1

- Ελέγξτε τη σκληρότητα του νερού στην περιοχή σας.  
(Η τοπική εταιρία υδάτων μπορεί να σας βοηθήσει σε αυτό)
- Ρυθμίστε το επίπεδο του συστήματος μαλακτικού του πλυντηρίου πιάτων σύμφωνα με το επίπεδο σκληρότητας νερού.  
Αναφερθείτε στο Βήμα 2.

#### ■ Μέθοδος 2

- Ελέγξτε τη σκληρότητα του νερού σας χρησιμοποιώντας δοκιμαστικό λουριδάς. (  )
- Διαδικασία Δοκιμής
  - Βυθίστε **όλες τις ζώνες αντίδρασης** της δοκιμαστικής λουριδάς **για περίπου 1"** (**όχι σε τρεχούμενο νερό!**).
  - Ανακινείστε όλο το πλεονάζον υγρό από τη λουριδά και **περιμένετε περίπου για 1 λεπτό**. Στη συνέχεια, το πράσινο χρώμα από την ζώνη αντίδρασης θα αλλάξει σε κόκκινο-βιολετί.
  - Μετρήστε το πλήθος των κόκκινων-βιολετί αποχρώσεων στη λουριδά.

<Επίπεδο σκληρότητας νερού>

Πλήθος των περιζών (κόκκινο-βιολετί)	Εύρος σκληρότητας					Ποιότητα νερού	Σύστημα μαλακτικού
	°d	°e	°f	mmol/l (Ca+Mg)	mg/l Ca		
1	<7	<9	<12,5	<1,3	<50	Μαλακό	H0, H1
2	7 - 14	9 - 17,5	12,5 - 25	1,3 - 2,5	50 - 100	Μέτρια σκληρό	H2, H3
3	14 - 21	17,5 - 26	25 - 37	2,5 - 3,8	100 - 150	Σκληρό	H4, H5
4	>21	>26	>37	>3,8	>150	Πολύ σκληρό	H6, H7

1 °e = 14.25 mg/l CaCO<sub>3</sub>

1 °f = 10 mg/l CaCO<sub>3</sub>

1 °d = 10 mg/l CaO (=1,78 °f) (=1,25 °e)

- Ρυθμίστε το επίπεδο συστήματος μαλακτικού στο πλυντήριο πιάτων σας σύμφωνα με το επίπεδο σκληρότητας του νερού.

### Βήμα 2. Ρύθμιση επιπέδου του συστήματος μαλακτικού στο πλυντήριο πιάτων σας

Ρυθμίστε την αποσκλήρυνση του νερού στον ανάλογο βαθμό σκληρότητας για το νερό της περιοχής σας.

Η αποσκλήρυνση του νερού διαθέτει 8 επίπεδα ρύθμισης.

Το πλυντήριο πιάτων έχει προγραμματιστεί στο εργοστάσιο για λειτουργία σε νερό με επίπεδο σκληρότητας "H4"

Μπορείτε να ελέγξετε και να ρυθμίσετε το στοιχείο αυτό χρησιμοποιώντας τα πλήκτρα ελέγχου της συσκευής.

- Αρχικά, βεβαιωθείτε ότι το πλυντήριο πιάτων είναι απενεργοποιημένο.
- Πιέστε ταυτόχρονα τα πλήκτρα **UV(Κρύο Ξέβγαλμα)** και **Λειτουργία** και κρατήστε τα πατημένα.
- Για την αλλαγή της ρύθμισης :  
Απλά πιέστε το πλήκτρο **UV(Κρύο Ξέβγαλμα)**, και τα νούμερα θα αλλάξουν ένα προς ένα.  
Οι ενδείξεις θα αλλάξουν μεταξύ των τιμών "H3" και "H7".
- Μόλις το επίπεδο σκληρότητας ρυθμιστεί σωστά, πιέστε το πλήκτρο **Ψεκασμός**.  
Η ρύθμιση της σκληρότητας του νερού αποθηκεύεται.

## Βήμα 3. Γέμιση με αποσκληρυντικό

Το μοντέλο αυτό έχει αποσκληρυντικό νερού για να μαλακώνει το σκληρό νερό. Έτσι πρέπει να διαβάσετε αυτές τις σημειώσεις προσεχτικά για τη σωστή λειτουργία.

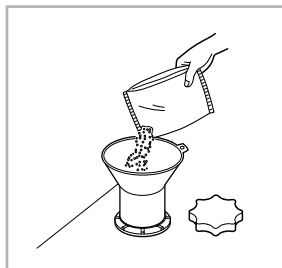
Για ένα ικανοποιητικό αποτέλεσμα του ξεβγάλματος, το πλυντήριο πιάτων χρειάζεται μαλακό νερό, αυτό σημαίνει νερό που να περιέχει λίγο ή και καθόλου υδροξείδιο του ασβεστίου, γιατί διαφορετικά θα υπάρξουν λεκέδες νερού στα πιάτα και στο εσωτερικό των σκευών.

Εάν το νερό της βρύσης ξεπεράσει ένα συγκεκριμένο επίπεδο σκληρότητας, θα πρέπει να αποκτήσει απαλότητα, αυτό σημαίνει να απασβεστοθεί ώστε να μπορεί να χρησιμοποιηθεί στο πλυντήριο των πιάτων. Αυτό μπορεί να επιτευχθεί προσθέτοντας ένα ειδικό αποσκληρυντικό στον αποσκληρυντήρα του νερού μέσα στο πλυντήριο των πιάτων.

Το αποσκληρυντικό του νερού, δηλαδή η απαιτούμενη ποσότητα αποσκληρυντικού, ρυθμίζεται σύμφωνα με το πόσο σκληρό είναι το νερό της βρύσης.

### ■ Συμπλήρωση Αλατιού

- Αφαιρέστε το κάτω καλάθι και ξεβιδώστε το κάλυμμα της θήκης του αλατιού.
- Πριν χρησιμοποιήσετε το πλυντήριο πιάτων σας για πρώτη φορά, γεμίστε το με αλάτι. Η θήκη του αλατιού έχει χωρητικότητα 1.9 κιλά. Γεμίστε τη θήκη με νερό και ανακατέψτε έως ότου λιώσει το αλάτι. Χρησιμοποιήστε ένα χωνί για εύκολο και καθαρό γέμισμα του πλυντηρίου με αλάτι, και βεβαιωθείτε ότι χρησιμοποιείτε χονδρό ειδικό αλάτι κατάλληλο για χρήση σε πλυντήριο πιάτων.
- Μετά τη συμπλήρωση με αλάτι, σκουπίστε τυχόν υπολείμματα αλατιού για να κλείσετε σωστά το κάλυμμα.
- Βιδώστε σφιχτά το κάλυμμα για να αποφύγετε την διείσδυση του νερού της πλύσης στη θήκη του αλατιού.



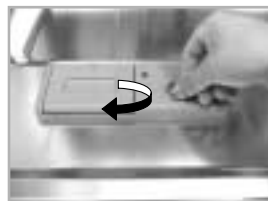
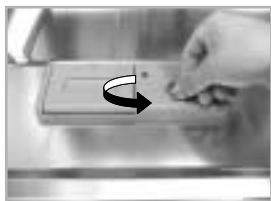
## Βήμα 4. Πρόσθεση Υγρού για ξέβγαλμα στη θήκη

### ■ Για γέμιση

Για να γεμίσετε τη θήκη με υγρό για ξέβγαλμα, περιστρέψτε το στρογγυλό καπάκι του μετρητή κατά τη φορά του ρολογιού και αφαιρέστε το. Γεμίστε τη θήκη στο μέγιστο επίπεδο, με ένα υγρό για ξέβγαλμα καλής ποιότητας και στη συνέχεια τοποθετήστε και ασφαλίστε το καπάκι.

Το υγρό για ξέβγαλμα διανέμεται αυτόματα κατά τη διάρκεια του τελικού κύκλου του ξεβγάλματος.

Η ρύθμιση της δΟΣΟΛΟΓΙΑΣ είναι ρυθμισμένη εργοστασιακά για να εφαρμοστεί στις περισσότερες εγκαταστάσεις. Εάν, μετά το πλύσιμο, προσέξετε θαμπά σημεία, γραμμές ή σημάδια νερού στα ποτήρια σας, μπορεί να είναι απαραίτητο να αυξήσετε τη ρύθμιση. Για να κάνετε κάτι τέτοιο, βγάλτε το καπάκι και περιστρέψτε το ενδεικτικό βέλος σε μία υψηλότερη ρύθμιση και στη συνέχεια επανατοποθετήστε το καπάκι. Εάν τα ποτήρια έχουν κηλίδες ή υπάρχει αφρός μέσα στα ποτήρια ή στο κάτω μέρος του πλυντηρίου, επιλέξτε μια χαμηλότερη ρύθμιση.



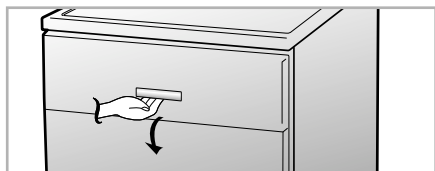
## 1. Γεμίζετε το Πλυντήριο Πιάτων σας

Για την καλύτερη δυνατή απόδοση πλυσίματος, είναι σημαντικό το πλυντήριο πιάτων να είναι γεμάτο, σύμφωνα με τις οδηγίες.

Προτού γεμίσετε με αντικείμενα το πλυντήριο πιάτων, πρέπει να πετάξετε τα μεγάλα κομμάτια και συγκεκριμένα τα μη διαλυτά αντικείμενα όπως τα κόκαλα, τις οδοντογλυφίδες, τα κουκούτσια κλπ.

Όταν γεμίζετε το πλυντήριο πιάτων σας, ακολουθήστε τις ακόλουθες γενικές κατευθυντήριες οδηγίες:

- Τοποθετήστε τα πιατικά έτσι ώστε το νερό να έρθει σε επαφή με όλες τους τις επιφάνειες.
- Βαθιά αντικείμενα, πρέπει να τοποθετηθούν σε γωνία τέτοια ώστε το νερό να μπορεί να βγει από αυτά και να στεγνώσουν κατάλληλα.
- Αντικείμενα με καμένα ή κομμάτια φαγητού θα πρέπει να μουλιάσουν προτού τα τοποθετήσετε στο πλυντήριο πιάτων..



## 2. Γεμίζοντας την κάτω θήκη

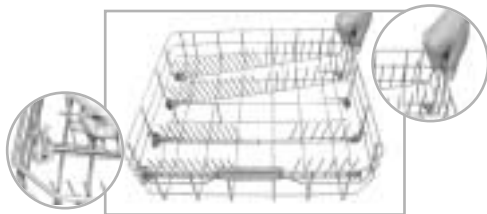
Το κάτω ράφι είναι καλύτερα να γεμίζει με πιάτα φαγητού, μπολ σούπας, δοχεία, κατασρόλες, καπάκια ακόμα και δίσκους ψησταριάς. Τα πιάτα θα πρέπει να τοποθετούνται σε όρθια στάση και να βλέπουν προς το κέντρο της θήκης. Τις κατασρόλες, τις κλειστές χύτρες και τα μεγάλα πιάτα θα πρέπει να τα γυρίσετε ανάποδα.

### ■ Τρόπος χρήσης

**[D1422W(L,M,T,B,C,D,A)F(B,U)]**

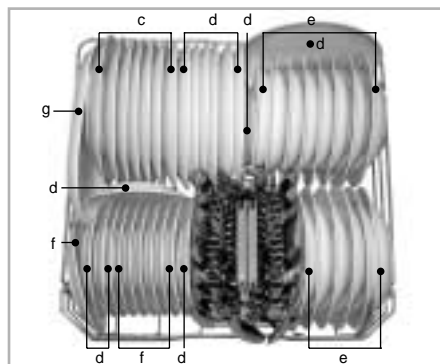
### ■ Τρόπος χρήσης

**[D1423W(L,M,T,B,C,D,A)F(B,U)]**



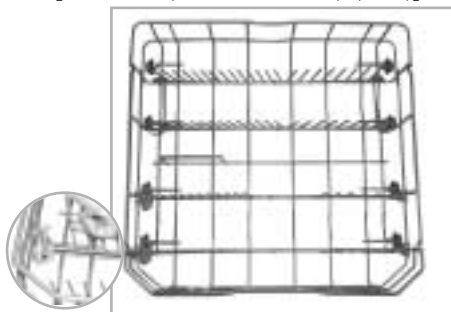
Οι πτυσσόμενες ακίδες στο επάνω και κάτω καλάθι μπορούν να αναδιπλωθούν για την βελτίωση της τοποθέτησης των σκευών στο πλυντήριο.

### ■ Παραδείγματα τοποθέτησης σκευών (Έλεγχος ενέργειας)



<b>a</b>	Γάλα	<b>b</b>	Τσάι	<b>c</b>	Κρέας
<b>d</b>	Αυγά	<b>e</b>	Βρώμη	<b>f</b>	Σπανάκι
<b>g</b>	Μαργαρίνη				

Βεβαιωθείτε ότι δεν εμποδίζεται η περιστροφή του βραχιόνια ψεκασμού και ότι το καπάκι του απορρυπαντικού ανοίγει ελεύθερα και δεν εμποδίζεται από μεγάλα αντικείμενα.

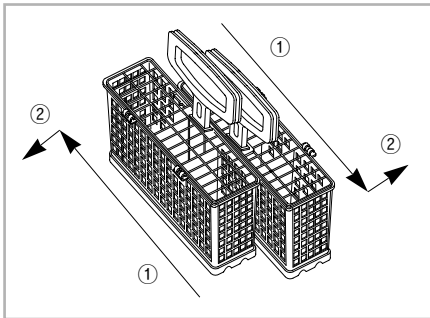


### 3. Χρήση της θήκης για τα μαχαιροπήρουνα.

Τα μαχαιροπήρουνα θα πρέπει να ανακατευτούν μέσα σε κάθε τμήμα του ραφιού των μαχαιροπήρουνων, για να αποφύγουμε το «φάλιασμα» ιδίων αντικειμένων. Τοποθετήστε τα μαχαιροπήρουνα μέσα στο κάλυμμα με τις χειρολαβές προς τα κάτω. Το κάλυμμα μπορεί να περιστραφεί και να «κλειδώσει» μακριά από το ράφι εάν επιλέξετε να μην το χρησιμοποιείτε. Τα μαχαίρια, τοποθετήστε τα στο χωριστό τμήμα για τα μαχαίρια που βρίσκεται στην επάνω θήκη.

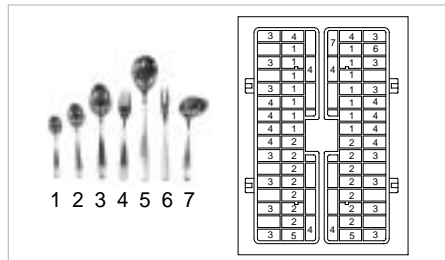
**Προσέξτε όταν γεμίζετε και βγάζετε αιχμηρά αντικείμενα**

#### ■ Τρόπος χρήσης



Σύρατε τα δύο καλάθια στις αντίθετες κατευθύνσεις και στη συνέχεια ξεχωρίστε τα.

#### ■ Παραδείγματα τοποθέτησης σκευών (Έλεγχος ενέργειας)



#### ▲ ΠΡΟΕΙΔΟΠΟΙΗΣΗ

Τα μαχαίρια και άλλα οικιακά είδη με κοφτερές άκρες πρέπει να τοποθετούνται στο καλάθι με την άκρη προς τα κάτω ή να τοποθετούνται σε οριζόντια θέση.



## 4. Γεμίζοντας την επάνω θήκη

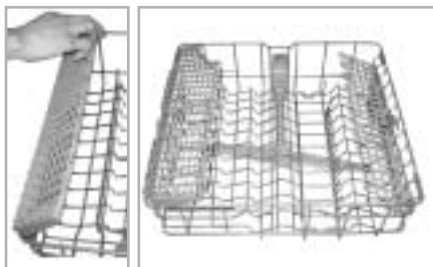
Την επάνω θήκη είναι καλύτερα να τη γεμίζετε με ευαίσθητα αντικείμενα, μικρά πιάτα, μεγάλα μαχαροπήρουνα, κούπες, ποτήρια και πλαστικά αντικείμενα που δεν κινδυνεύουν από το πλυντήριο πιάτων. Τα πιάτα θα πρέπει να τοποθετηθούν προς τα επάνω με το κάτω μέρος του πιάτου να βλέπει προς το μπροστινό μέρος της θήκης.

Οι κούπες, τα ποτήρια και τα μολ θα πρέπει να τοποθετηθούν ανάποδα. Περισσότερες κούπες ή μαγειρικά σκεύη μπορούν να τοποθετηθούν στις αναδιπλούμενες θήκες για φλιτζάνια, οι οποίες μπορούν επίσης να προσφέρουν στήριξη για ποτήρια με μεγάλο ποδαράκι.

Προσέξτε να μην εμποδίσετε την περιστροφή του βραχίονα του ψεκαστήρα που βρίσκεται κάτω από την επάνω θήκη.

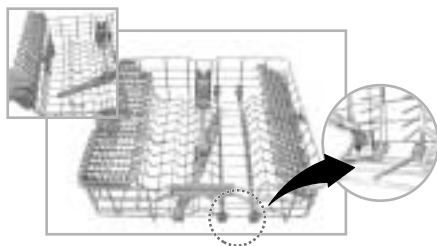
### ■ Τρόπος χρήσης

**[D1422W(L,M,T,B,C,D,A)F(B,U)]**



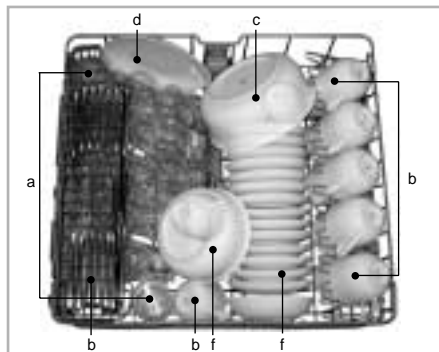
### ■ Τρόπος χρήσης

**[D1423W(L,M,T,B,C,D,A)F(B,U)]**



Οι πυρσόμενες ακίδες στο επάνω καλάθι μπορούν να διπλωθούν για την βελτίωση της τοποθέτησης των σκευών στο πλυντήριο.

### ■ Παραδείγματα τοποθέτησης σκευών (Έλεγχος ενέργειας)



<b>a</b>	Γάλα	<b>b</b>	Τσάι	<b>c</b>	Κρέας
<b>d</b>	Αυγά	<b>e</b>	Βρώμη	<b>f</b>	Σπανάκι
<b>g</b>	Μαργαρίνη				

### Αντικείμενα που δεν είναι ασφαλή στο πλυντήριο πιάτων

Ο συνδυασμός των υψηλών θερμοκρασιών του νερού και του απορρυπαντικού του πλυντηρίου πιάτων, μπορούν να προκαλέσουν ζημιά σε συγκεκριμένα αντικείμενα, γι' αυτό το λόγο δεν σας συνιστούμε να χρησιμοποιείτε το πλυντήριο πιάτων για να πλύνετε τα ακόλουθα:

- Χάλκινα ή από ανοδιωμένο αλουμίνιο
- Ασημικά βαμμένα στο χέρι ή πιατικά με χρυσά φύλλα
- Ξύλινα ή μη αντιδιαβρωτικά σκεύη.
- Σιδερένια σκεύη ή σκεύη χωρίς αντισκωρική προστασία.
- Πλαστικά αντικείμενα τα οποία δεν είναι κατάλληλα για πλύσιμο σε πλυντήριο πιάτων.

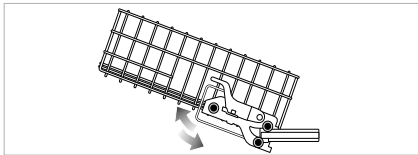
### 5. Ρύθμιση του επάνω καλαθιού

Το επάνω καλάθι της συσκευής σας μπορεί να ανυψωθεί ή να χαμηλώσει για την τοποθέτηση πιατικών με διαφορετικά μεγέθη. Πριν τη ρύθμιση, βεβαιωθείτε ότι το καλάθι είναι άδειο. Μπορείτε να αλλάξετε τη θέση του επάνω καλαθιού ανασηκώνοντάς το προς τα επάνω, για να το τοποθετήσετε στην επάνω θέση, ή τραβώντας τους δύο μοχλούς στο πλάι του καλαθιού για να το μετακινήσετε προς τα κάτω στην χαμηλότερη θέση.

Προτείνεται το επάνω καλάθι να μένει σε ευθύγραμμη θέση όπου αυτό είναι δυνατόν.

Κρατήστε το επάνω καλάθι από την μέση του όταν επιχειρείτε να το τραβήξετε προς τα επάνω. (☞ Ενδεδειγμένη θέση)

Μετά την ρύθμιση των επιπέδων του καλαθιού, βεβαιωθείτε ότι ο βραχίονας ψεκασμού περιστρέφεται ελεύθερα.



### ⚠ ΠΡΟΕΙΔΟΠΟΙΗΣΗ

Πριν ρυθμίσετε, βεβαιωθείτε ότι η θήκη είναι άδεια από όλα τα πιατικά. Αλλιώς, τα πιατικά μπορεί να υποστούν ζημιά ή μπορεί να τραυματιστείτε.

### 6. Πρόσθεση Απορρυπαντικού στη Θήκη

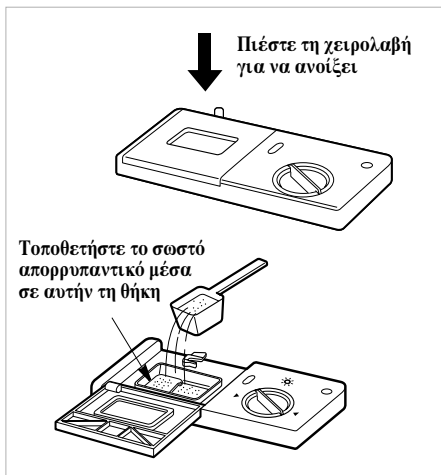
- Το απορρυπαντικό πρέπει να τοποθετηθεί μέσα στη θήκη του απορρυπαντικού πριν ξεκινήσετε οποιοδήποτε πρόγραμμα εκτός από την Πρόπλυση.
- Παρακαλείστε να ακολουθήσετε τις οδηγίες του κατασκευαστή που αναγράφονται στο εγχειρίδιο χρήσης αφού αποφασίσετε τη σωστή δοσολογία.
- Εάν τα πιάτα σας είναι λίγο βρώμικα, μπορείτε να χρησιμοποιήσετε λιγότερο απορρυπαντικό από αυτό που συνιστάται.
- Οι θήκες μπορούν να χωρέσουν 15 γρ. και 25 γρ.
- Η ποσότητα του απορρυπαντικού εξαρτάται από το πρόγραμμα. Ανατρέξτε στον πίνακα οδηγιών.

ΠΡΟΓΡΑΜΜΑ	ΠΟΣΟΤΗΤΑ ΤΟΥ ΑΠΟΡΡΥΠΑΝΤΙΚΟΥ
Διπλό Πλύσιμο	25g
Αυτόματο	20g
Οικονομικό	15g
Απαλό	15g
Γρήγορο	10g
Πρόπλυση	Χωρίς απορρυπαντικό

- Αφού βάλετε απορρυπαντικό, το καπάκι της θήκης θα πρέπει να κλείσει.
- Το απορρυπαντικό μοιράζεται αυτόματα κατά τη διάρκεια της λειτουργίας.
- Το καπάκι της θήκης παραμένει ανοιχτό μετά τη λειτουργία.

### Πληροφορίες για το Απορρυπαντικό

Χρησιμοποιήστε μόνο απορρυπαντικό που είναι σχεδιασμένο για οικιακά πλυντήρια πιάτων. (Συνήθισμένα απορρυπαντικά για πλύσιμο με το χέρι δεν θα πρέπει να χρησιμοποιούνται γιατί ο αφρός μπορεί να επηρεάσει τη σωστή λειτουργία).



## ⚠ ΠΡΟΕΙΔΟΠΟΙΗΣΗ

Το απορρυπαντικό που χρησιμοποιείται είναι ένα ειδικό απορρυπαντικό για το Πλυντήριο Πιάτων και όπως όλα τα οικιακά χημικά θα πρέπει να το μεταχειρίζεστε σαν δηλητήριο και να κρατιέται μακριά από τα παιδιά. Με την ολοκλήρωση του κάθε προγράμματος πλύσης, η θήκη του απορρυπαντικού θα πρέπει να ελέγχεται και τυχόν υπολείμματα απορρυπαντικού θα πρέπει να αφαιρούνται.

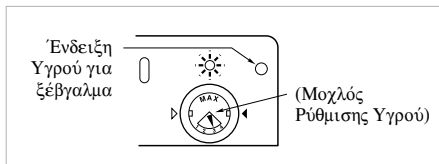
## ⚠ ΠΡΟΣΟΧΗ

**Χρήση συνδυασμένων καθαριστικών προϊόντων (πχ.3 σε 1)**  
Ορισμένα συνδυασμένα καθαριστικά προϊόντα είναι αποτελεσματικά μόνο για συγκεκριμένα προγράμματα. Θα πετύχετε άριστα αποτελέσματα καθαρισμού και στεγνώματος χρησιμοποιώντας συμβατικά άλατα και ξεχωριστά προϊόντα καθαρισμού. Τα προϊόντα που αντικαθιστούν τα άλατα ανάδρασης μπορούν να χρησιμοποιηθούν μόνο μέσα σε ένα συγκεκριμένο εύρος σκληρότητας νερού. Παρακαλούμε επικοινωνήστε με τον κατασκευαστή καθαριστικών εάν η απόδοση στεγνώματος είναι πολύ χαμηλή ή βρείτε τη λευκή ταινία, όταν χρησιμοποιείτε τα συνδυασμένα καθαριστικά προϊόντα. Δεν ικανοποιούμε παράπονα που σχετίζονται άμεσα με τη χρήση των εν λόγω προϊόντων.

## 7. Συμπλήρωση

■ **Για την συμπλήρωση Λαμπρυντικού**  
Ανάλογα με τη ρύθμιση της δΟΣΟΛΟΓΙΑΣ και τον αριθμό των πλύσεων, η θήκη μπορεί να χρειάζεται να ξαναγεμιστεί μόνο μία φορά το μήνα περίπου. Το επίπεδο του υγρού για ξέβγαλμα μπορεί να ελέγχεται με δύο τρόπους.

- Από το παραθυράκι ενδείξεων στη θήκη, όταν η πόρτα του πλυντηρίου πιάτων είναι εντελώς ανοιχτή.
- **Το μαύρο σημαίνει ότι υπάρχει επαρκές υγρό για ξέβγαλμα.**
- **Το διάφανο σημαίνει ότι χρειάζεται υγρό για ξέβγαλμα.**



- Από το φωτάκι στο πίνακα ελέγχου, όταν το πλυντήριο πιάτων λειτουργεί.

*Όταν η λυχνία είναι αναμμένη, αυτό σημαίνει ότι το υγρό για ξέβγαλμα έχει σχεδόν εξαντληθεί. Γεμίστε ξανά με υγρό για ξέβγαλμα.*



## Πληροφορίες για το υγρό για ξέβγαλμα

Το υγρό για ξέβγαλμα είναι απαραίτητο για να έχετε πιάτα χωρίς λεκέδες και γραμμές όπως και καλύτερο στέγνωμα. Χρησιμοποιώντας τη σωστή ποσότητα, θα βελτιωθεί η απόδοση της πλύσης. Παρόλα αυτά, χρησιμοποιώντας περισσότερο μπορεί να προκληθεί πολύς αφρός που μπορεί να οδηγήσει σε διαρροή νερού.

### ■ Για την συμπλήρωση Αλατιού

Όταν το αποσκληρυντικό τελειώσει, η λυχνία ξαναγεμίσματος του αποσκληρυντικού θα ανάψει αυτόματα κατά τη διάρκεια της λειτουργίας. Τότε θα πρέπει να ξαναγεμίσετε με αποσκληρυντικό αφού τελειώσει ο κύκλος της πλύσης. Συνιστάται όμως το ξαναγέμισμα με αποσκληρυντικό να γίνεται πάντοτε (όπως αναφέρεται και στην προηγούμενη σελίδα) προτού ξεκινήσετε την επόμενη λειτουργία για να αραιώσετε και να αποστραγγίσετε τυχόν διαλυμένο παραπανίσιο αποσκληρυντικό αμέσως.

*Όταν η λυχνία ανάψει, αυτό σημαίνει ότι το αποσκληρυντικό έχει τελειώσει. Γεμίστε ξανά με αποσκληρυντικό.*



### Σημείωση

- Αφού γεμίσετε με αποσκληρυντικό, μπορεί να περάσει λίγος χρόνος μέχρι να σβήσει η ενδεικτική λυχνία.
- Όταν ο μηχανισμός έχει ρυθμιστεί στο “κβ”, δεν είναι απαραίτητο να το γεμίσετε με αποσκληρυντικό καθώς δεν θα καταναλωθεί καθόλου κατά τη λειτουργία του πλυντηρίου πιάτων.  
Εάν ο μηχανισμός είναι ρυθμισμένος ανάμεσα στο “κ1” και “κ7”, τότε πρέπει να προσθέσετε αποσκληρυντικό στη θήκη.

### ▲ ΠΡΟΕΙΔΟΠΟΙΗΣΗ

Μην ρίχνετε απορρυπαντικό μέσα στη θήκη του ειδικού αποσκληρυντικού. Κάτι τέτοιο μπορεί να καταστρέψει το αποσκληρυντικό του νερού.

## 8. Στέγνωμα

Στο τέλος του προγράμματος, συνίσταται να ανοίγετε εντελώς την πόρτα για να βοηθήσετε στο στέγνωμα.

## 9. Έλεγχος Ενέργειας (EN50242)

- Η συσκευή μπορεί να λειτουργήσει σύμφωνα με τις πρότυπες προδιαγραφές.
- Παράδειγμα γεμάτου πλυντηρίου : σελ. 15-17.
- Χωρητικότητα : 14 θέσεις
- Διαδικασία σύγκρισης : Οικονομικό.
- Ρύθμιση του Υγρού Ξεβγάλματος : 4
- Συστηνόμενο καθαριστικό : 8 γρ. απορρυπαντικού στην εσωτερική επιφάνεια της πόρτας και 27 γρ. μέσα στη θήκη του απορρυπαντικού.
- Το Ράφι-Υ ρυθμιζόμενου ύψους μπορεί να τοποθετηθεί στην ψηλότερη θέση.

## Πιέστε το πλήκτρο “Λειτουργία”.

## Ελέγξτε ότι υπάρχει υγρό ξεβγάλματος και αποσκληρυντικό.

Οι αντίστοιχες ενδεικτικές λυχνίες θα ανάψουν εάν πρέπει να ξαναγεμιστούν.

## Ανοίξτε την πόρτα και ελέγξτε τα φίλτρα.

Βεβαιωθείτε ότι είναι καθαρά και σωστά τοποθετημένα (βλέπε τις “Οδηγίες”)

## Τοποθετήστε τα πιάτα.

Αφαιρέστε όποια υπολείμματα τροφής. Τραβήξτε προς τα έξω την κάτω θήκη και τοποθετήστε τα πιάτα και τα μαχαιροπήρουνα. Τραβήξτε προς τα έξω την επάνω θήκη και τοποθετήστε σε αυτήν τα φλυτζάνια, τα ποτήρια κτλ.

### ▲ ΠΡΟΣΟΧΗ

Μη βάζετε αντικείμενα στην επάνω θήκη, όταν η κάτω θήκη έχει τραβηχτεί και τοποθετείτε πιάτα σε αυτήν.

## Βεβαιωθείτε ότι οι βραχίονες ψεκασμού, μπορούν να περιστραφούν ελεύθερα.

## Μετρήστε το απορρυπαντικό

Προσθέστε την απαιτούμενη ποσότητα του απορρυπαντικού στη θήκη. Κλείστε το καπάκι της θήκης του απορρυπαντικού.

## Ρύθμιση και εκκίνηση του προγράμματος

Πατήστε το κουμπί program (πρόγραμμα) για να επιλέξετε πρόγραμμα. Μετά από 5 δευτερόλεπτα, θα λειτουργήσει το μηχάνημα. Εάν είναι απαραίτητο, επιλέξτε την λειτουργία option (επιλογή) που αντιστοιχεί στο επιθυμητό πρόγραμμα.

Οι ενδεικτικές λυχνίες του προγράμματος και όλες οι φάσεις από τις οποίες αποτελείται το πρόγραμμα θα ανάψουν.

Πριν ξεκινήσει, το παράθυρο προβολής εμφανίζει τον χρόνο λειτουργίας του επιλεγμένου προγράμματος. Μετά την

εκκίνηση, το παράθυρο προβολής εμφανίζει τον υπολειπόμενο χρόνο.

Ο χρόνος στο παράθυρο προβολής θα αρχίσει να ελαττώνεται από λεπτό σε λεπτό.

Εάν ανοίξει η πόρτα κατά τη διάρκεια εκτέλεσης του προγράμματος μια συσκευή ασφαλείας εξασφαλίζει ότι το μηχάνημα σταματά.

Αφού κλείσει η πόρτα το πρόγραμμα θα ξεκινήσει από το σημείο όπου διεκόπη.

## Στο τέλος του προγράμματος πλύσης.

Στην ψηφιακή οθόνη εμφανίζεται η ένδειξη “End” (Τέλος) και ηχεί ένας προειδοποιητικός ήχος.

Το πλυντήριο πιάτων απενεργοποιείται αυτόματα για λόγους ασφαλείας και εξοικονόμησης ενέργειας.

Αν επιλέξετε τη λειτουργία UV, το πλυντήριο πιάτων απενεργοποιείται αυτόματα μετά από την ενέργεια της αποστείρωσης.

Εάν επιλέξατε τη λειτουργία “Κρύο Στέγνωμα”, στην οθόνη εμφανίζεται έπειτα η ένδειξη “Cd” υποδεικνύοντας ότι το πλυντήριο βρίσκεται στην λειτουργία “Κρύο Στέγνωμα”. Στη συνέχεια, το πλυντήριο απενεργοποιείται αυτόματα.

### ▲ ΠΡΟΣΟΧΗ

Αδειάστε πρώτα την κάτω θήκη και μετά την επάνω. Με τον τρόπο αυτό θα αποφύγετε να στάξει νερό από την επάνω θήκη στα πιάτα που βρίσκονται στην κάτω θήκη.

### ▲ ΠΡΟΕΙΔΟΠΟΙΗΣΗ

Γενικά πρέπει να αποφεύγετε να ανοίγετε την πόρτα κατά την διάρκεια της λειτουργίας του πλυντηρίου πιάτων.

Εάν παρόλα αυτά η πόρτα ανοιχτεί, ένας μηχανισμός ασφαλείας εξασφαλίζει το σταμάτημα της συσκευής.

Πρέπει να υπάρχει προσοχή εάν η πόρτα είναι ανοιχτή κατά τη διάρκεια της λειτουργίας με ζεστό νερό ή αμέσως αφού έχει τελειώσει κάποιο πρόγραμμα, καθώς μπορεί να ξεφύγει ο ατμός.

### ▲ ΠΡΟΣΟΧΗ

Δεν πρέπει να αφήνετε ανοικτή την πόρτα καθώς αυτό μπορεί να προκαλέσει κίνδυνο πτώσης.

# ΠΡΟΓΡΑΜΜΑΤΙΣΜΟΣ

- ▶ Ανάλογα με τη θερμοκρασία του νερού, η πίεση, η τάση, και ο χρόνος λειτουργίας μπορεί να διαφέρουν.
- ▶ Ο χρόνος λειτουργίας δεν περιλαμβάνει “Cool dry – 30 min” (Κρύο στέγνωμα 30 λεπτά).

Προγραμματισμός	Πρόπλυση		Ξέβγαλμα			Στέγνωμα	Κρύο Στέγνωμα
	Πρόπλυση	Κυρίως Πλύση	Ξέβγαλμα 1	Ξέβγαλμα 2	Ξέβγαλμα 3		
Διπλό Πλύσιμο	40 °C	60 °C				70 °C	
Αυτόματο	Η σειρά των προγραμμάτων βελτιστοποιείται και προσαρμόζεται ανάλογα με το πόσο βρώμικα είναι τα πιάτα.						
Οικονομικό		43 °C				60 °C	
Απαλό		45 °C				70 °C	
Γρήγορο		50 °C	50 °C			65 °C	
Πρόπλυση							

## Διπλό Πλύσιμο

Το πρόγραμμα αυτό είναι ιδανικό για πολύ λερωμένα πιατικά, για ιδιαίτερα σκεύη, καθώς και για τηγάνια ή κατασρόλες.

Το πρόγραμμα αυτό ελέγχει το επίπεδο ψεκασμού του νερού σε κάθε βραχίονα ψεκασμού χωριστά.

για καλή απόδοση πλυσίματος. Συνιστάται να το χρησιμοποιείτε κάθε φορά.

## Απαλό

Το πρόγραμμα αυτό προορίζεται για το πλύσιμο ευαίσθητων σκευών όπως ποτήρια.

## Αυτόματο

Το πρόγραμμα Αυτό (αυτόματη πλύση) έχει την ιδιότητα να προσαρμόζει τον χρόνο πλύσης και τη θερμοκρασία, ανάλογα με το βαθμό ακαθαρσίας των πιάτων.

Κατά συνέπεια γίνεται μεγάλη οικονομία ενέργειας και νερού.

Το γράμμα “F” δείχνει ότι ο αισθητήρας του πλυντηρίου ανιχνεύει την κατάσταση του πλυντηρίου πιάτων.

## Γρήγορο

Μπορεί να χρησιμοποιηθεί για ελαφρώς λερωμένα και πρόσφατα χρησιμοποιημένα πιάτα και μαχαροπίρουνα.

Μετά το τέλος του προγράμματος “Γρήγορο”, εκτελείται αυτόματα η λειτουργία “Κρύο Στέγνωμα” για καλύτερα αποτελέσματα στεγνώματος.

## Οικονομικό

Το πρόγραμμα αυτό προσφέρει την πιο αποτελεσματική κατανάλωση ενέργειας και νερού

## Πρόπλυση

Μπορείτε να χρησιμοποιήσετε αυτό το πρόγραμμα μόνο για την αφαίρεση υπολειμμάτων πριν το πλύσιμο των σκευών στο χέρι.

## ■ Αυτόματη Επανεκκίνηση

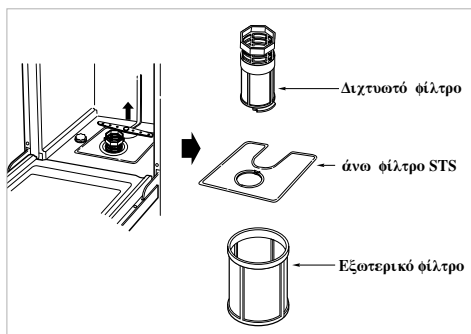
Εάν το πλυντήριο πιάτων απενεργοποιηθεί κατά τη διάρκεια μιας διακοπής ρεύματος, θα ξεκινήσει πάλι από το σημείο στο οποίο σταμάτησε όταν πιέσετε ξανά το πλήκτρο “Λειτουργία”.

# Ο ΔΗΓΙΕΣ ΣΥΝΤΗΡΗΣΗΣ ΓΙΑ ΤΟ ΧΡΗΣΤΗ

Για να αποφύγετε τα προβλήματα και την κακή λειτουργία, είναι σημαντικό να ελέγχετε και διατηρείτε τα φίλτρα και τους βραχίονες Ψεκασμού σε τακτά χρονικά διαστήματα.

## Φίλτρα

- Αφαιρέστε πρώτα την κάτω θήκη.
- Γυρίστε το διχτυωτό φίλτρο αριστερόστροφα.
- Αφαιρέστε το διχτυωτό φίλτρο, το επάνω φίλτρο STS και το εξωτερικό φίλτρο.
- Καθαρίστε τα εάν είναι απαραίτητο.
- Επανατοποθετήστε τα με την αντίστροφη σειρά.



■ Μετά από κάθε κύκλο, καθαρίστε το φίλτρο για καλύτερα αποτελέσματα στο πλύσιμο των σκευών.

■ Πριν ξεκινήσετε, ελέγξτε εάν το φίλτρο έχει συναρμολογηθεί σωστά. Εάν δεν είναι σωστά συναρμολογημένο, μπορεί το αποτέλεσμα της πλύσης να μην είναι το αναμενόμενο.

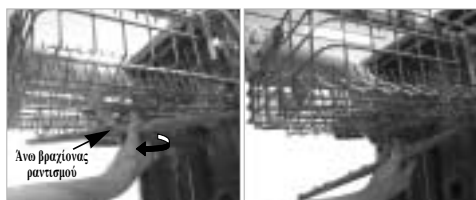
## Κάτω βραχίονας Ψεκασμού

- Ελέγξτε ότι οι τρύπες του Ψεκασμού με νερό, δεν έχουν φραγεί από κομμάτια φαγητού.
- Όταν πρέπει να καθαριστεί, αφαιρέστε το βραχίονα, τραβώντας τον προς τα επάνω.
- Καθαρίστε το βραχίονα του Ψεκασμού και ξαναβάλτε τον στη θέση του, τραβώντας προς τα κάτω.



## Άνω βραχίονας Ψεκασμού

- Τραβήξτε την επάνω θήκη προς τα μπροστά.
- Ελέγξτε ότι οι τρύπες του Ψεκασμού με νερό, δεν έχουν φραγεί από κομμάτια φαγητού.
- Όταν πρέπει να καθαριστεί, αφαιρέστε το βραχίονα, ξεβιδώνοντας το παξιμάδι.
- Καθαρίστε το βραχίονα του Ψεκασμού και ξαναβάλτε τον στη θέση του με την αντίστροφη σειρά.



- Εάν ένα πρόβλημα εμφανιστεί στο μηχανήμά σας, καλέστε τον ειδικό για τη συντήρηση.
- Πριν καλέσετε τον ειδικό για τη συντήρηση, ελέγξτε τις παρακάτω οδηγίες για να δείτε εάν μπορείτε να λύσετε το πρόβλημα πρώτα εσείς.

Πρόβλημα	Πιθανές Αιτίες	Επίλυση
Τα ενδεικτικά δεν ανάβουν όταν ενεργοποιείται η συσκευή.	<ul style="list-style-type: none"> <li>• Η πρίζα δεν είναι σωστά συνδεδεμένη στην παροχή ηλεκτρικού ρεύματος.</li> <li>• Οι ασφάλειες έχουν καεί ή το κύκλωμα έχει πέσει.</li> <li>• Έχει κοπεί η παροχή ηλεκτρικού ρεύματος.</li> </ul>	<ul style="list-style-type: none"> <li>• Ελέγξτε την πρίζα.</li> <li>• Ελέγξτε την παροχή ηλεκτρικού ρεύματος.</li> <li>• Καλέστε το τμήμα τεχνικής εξυπηρέτησης.</li> </ul>
Η συσκευή δεν ξεκινά.	<ul style="list-style-type: none"> <li>• Η πόρτα δεν έχει κλείσει εντελώς.</li> <li>• Το πλήκτρο λειτουργίας δεν έχει πιεστεί.</li> </ul>	<ul style="list-style-type: none"> <li>• Κλείστε την πόρτα.</li> <li>• Πιέστε το πλήκτρο λειτουργίας.</li> </ul>
Οι βραχίονες ψεκασμού δεν περιστρέφονται ομαλά.	<ul style="list-style-type: none"> <li>• Η θέση προσάρτησης του βραχίονα ψεκασμού εμποδίζεται από υπολείμματα φαγητού.</li> </ul>	<ul style="list-style-type: none"> <li>• Καθαρίστε τις οπές του βραχίονα ψεκασμού.</li> </ul>
Στο πλυντήριο υπάρχουν λευκά υπολείμματα μετά την πλύση.	<ul style="list-style-type: none"> <li>• Δεν έχει τοποθετηθεί η σωστή ποσότητα απορρυπαντικού ή λαμπρυντικού.</li> <li>• Η θήκη του αλατιού είναι κενή.</li> <li>• Το κάλυμμα της θήκης του αλατιού δεν έχει βιδωθεί σωστά.</li> </ul>	<ul style="list-style-type: none"> <li>• Ελέγξτε το απορρυπαντικό ή το λαμπρυντικό.</li> <li>• Ελέγξτε τη θήκη του αλατιού ή το κάλυμμα.</li> </ul>
Στα ποτήρια εμφανίζονται λευκές κηλίδες.	<ul style="list-style-type: none"> <li>• Δεν κατανέμεται αρκετή ποσότητα Λαμπρυντικού.</li> </ul>	<ul style="list-style-type: none"> <li>• Προσθέστε Λαμπρυντικό.</li> <li>• Επιλέξτε μεγαλύτερη ρύθμιση στη θήκη του λαμπρυντικού.</li> </ul>
Τα αποτελέσματα του στεγνώματος δεν είναι ικανοποιητικά.	<ul style="list-style-type: none"> <li>• Δεν κατανέμεται αρκετή ποσότητα Λαμπρυντικού.</li> </ul>	<ul style="list-style-type: none"> <li>• Προσθέστε Λαμπρυντικό.</li> <li>• Επιλέξτε μεγαλύτερη ρύθμιση στη θήκη του λαμπρυντικού.</li> </ul>
Τα αποτελέσματα της πλύσης δεν είναι ικανοποιητικά.	<ul style="list-style-type: none"> <li>• Λανθασμένη ποσότητα απορρυπαντικού.</li> <li>• Λανθασμένη ή υπερβολική φόρτωση σκευών στο πλυντήριο.</li> <li>• Τα φίλτρα είναι βουλωμένα.</li> <li>• Οι οπές ψεκασμού του νερού στους βραχίονες είναι βουλωμένες.</li> <li>• Η περιστροφή των βραχιόνων ψεκασμού εμποδίζεται από σκεύη.</li> <li>• Επιλογή ακατάλληλου προγράμματος.</li> </ul>	



# Ο ΔΗΓΟΣ ΑΝΤΙΜΕΤΩΠΙΣΗΣ ΒΛΑΒΩΝ

Πρόβλημα	Πιθανές Αιτίες	Επίλυση
Στο παράθυρο ενδείξεων εμφανίζεται ο κωδικός "OE". (Δεν γίνεται απάντηση του νερού.)	<ul style="list-style-type: none"> <li>• Ο σωλήνας αποστράγγισης έχει τσακίσει.</li> <li>• Το φίλτρο είναι βουλωμένο.</li> <li>• Πρόβλημα στο μοτέρ. (Μοτέρ Πλυσίματος ή Αποστράγγισης)</li> </ul>	<ul style="list-style-type: none"> <li>• Ισιώστε τον(τους) σωλήνα(ες).</li> <li>• Καθαρίστε το φίλτρο.</li> <li>• Εάν δεν μπορείτε να επιλύσετε το πρόβλημα, καλέστε την υπηρεσία τεχνικής εξυπηρέτησης.</li> </ul>
Στο παράθυρο ενδείξεων εμφανίζεται ο κωδικός "IE".	<ul style="list-style-type: none"> <li>• Δεν υπάρχει παροχή νερού.</li> <li>• Η βρύση του νερού δεν είναι ανοιχτή.</li> <li>• Ο αισθητήρας νερού παρουσιάζει πρόβλημα.</li> </ul>	<ul style="list-style-type: none"> <li>• Ελέγξτε την βρύση του νερού.</li> <li>• Εάν δεν μπορείτε να επιλύσετε το πρόβλημα, καλέστε την υπηρεσία τεχνικής εξυπηρέτησης.</li> </ul>
Στο παράθυρο ενδείξεων εμφανίζεται ο κωδικός "E1". (Αυτόματη λειτουργία της αντλίας Αποστράγγισης.)	<ul style="list-style-type: none"> <li>• Υπάρχει διαρροή νερού στις συνδέσεις του σωλήνα.</li> <li>• Η μονάδα έχει υποστεί φθορά λόγω διαρροής νερού.</li> </ul>	<ul style="list-style-type: none"> <li>• Κλείστε την βρύση του νερού και αποσυνδέστε το καλώδιο παροχής ηλεκτρικού ρεύματος από την πρίζα.</li> <li>• Καλέστε το τμήμα τεχνικής εξυπηρέτησης.</li> </ul>
Στο παράθυρο ενδείξεων εμφανίζεται ο κωδικός "E1". ( Αυτόματη λειτουργία της αντλίας Αποστράγγισης.)	<ul style="list-style-type: none"> <li>• Παρέχεται υπερβολική ποσότητα νερού από την συνηθισμένη.</li> <li>• Υπάρχει πρόβλημα με την βαλβίδα εισόδου.</li> </ul>	
Στο παράθυρο ενδείξεων εμφανίζεται ο κωδικός "HE".	<ul style="list-style-type: none"> <li>• Το κύκλωμα θέρμανσης του νερού έχει υποστεί φθορά.</li> </ul>	
Στο παράθυρο ενδείξεων εμφανίζεται ο κωδικός "IE".	<ul style="list-style-type: none"> <li>• Πρόβλημα στον θερμοστάτη ή πολύ υψηλή θερμοκρασία στο νερό εισόδου.</li> </ul>	
Στο παράθυρο ενδείξεων εμφανίζεται ο κωδικός "LE".	<ul style="list-style-type: none"> <li>• Πρόβλημα στο μοτέρ.</li> </ul>	
Στο παράθυρο ενδείξεων εμφανίζεται ο κωδικός "CE".	<ul style="list-style-type: none"> <li>• Πρόβλημα στο μοτέρ.</li> </ul>	









LG Electronics Ελλάς Α.Ε.

## ΕΓΓΥΗΣΗ

Σας ευχαριστούμε για την εμπιστοσύνη που δείξατε αγοράζοντας ένα από τα προϊόντα μας και πιστεύουμε ότι θα μείνετε απόλυτα ικανοποιημένοι από την επιλογή σας.

Η LG Electronics Ελλάς Α.Ε. εγγυάται την σωστή λειτουργία αυτής της συσκευής

Αν έχετε οποιαδήποτε απορία σε σχέση με τη χρήση της συσκευής σας ή υπάρχει ανάγκη επισκευής, καλέστε (με χρέωση μίας αστικής μονάδας για κλήση από σταθερό τηλέφωνο σε όλη την Ελλάδα) το τμήμα εξυπηρέτησης πελατών της **LG Electronics Ελλάς Α.Ε.** στο τηλ. **801 11 200 900**.

Για την ταχύτερη εξυπηρέτησή σας, μπορείτε να συμπληρώσετε το παρακάτω απόκομμα και να ανατρέξετε σε αυτό προτού επικοινωνήσετε με το τμήμα εξυπηρέτησης πελατών.

Σε κάθε περίπτωση, παρακαλούμε διαβάστε τους όρους της εγγύησης στην πίσω πλευρά της σελίδας.

ΟΝΟΜΑΤΕΠΩΝΥΜΟ .....

ΔΙΕΥΘΥΝΣΗ .....

(Οδός, Αριθμός, Πόλη, ΤΚ)

ΤΗΛΕΦΩΝΟ .....

ΚΑΤΑΣΤΗΜΑ ΑΓΟΡΑΣ .....

ΗΜΕΡΟΜΗΝΙΑ ΑΓΟΡΑΣ .....

ΜΟΝΤΕΛΟ .....

SERIAL NUMBER .....

Σφραγίδα Καταστήματος

## ΓΕΝΙΚΟΙ ΟΡΟΙ :

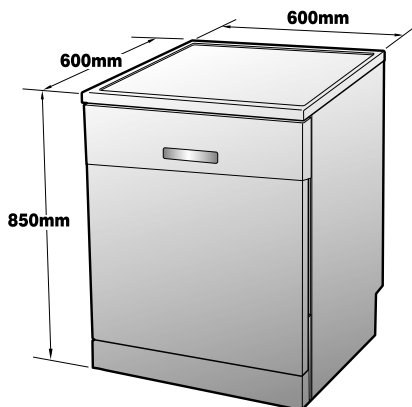
1. Η παρούσα εγγύηση δεν επηρεάζει τα νόμιμα σας δικαιώματα.
2. Η διάρκεια της εγγύησης είναι **2 (δύο)** χρόνια και ξεκινά από την ημερομηνία αγοράς της συσκευής. Σε περίπτωση επαγγελματικής χρήσης η διάρκεια της εγγύησης περιορίζεται σε **6 (έξι)** μήνες.
3. Για να ισχύει η εγγύηση πρέπει να συνοδεύεται από την απόδειξη αγοράς ή τιμολόγιο του αρχικού αγοραστή. Δεν υπάρχει ανάγκη αποστολής της κάρτας εγγύησης, προκειμένου να επικυρωθεί η ισχύς της είναι αρκετή η επίδειξη του σχετικού παραστατικού αγοράς.
4. Η εγγύηση καλύπτει βλάβες που οφείλονται σε κατασκευαστικά ελαττώματα και σε καμία περίπτωση δεν υποχρεώνει την εταιρεία να αντικαταστήσει την συσκευή.
5. Η εγγύηση δεν καλύπτει βλάβες που οφείλονται σε κακή χρήση (λάθος λειτουργία, κακή συντήρηση, κακή εγκατάσταση/σύνδεση) ή σε προβλήματα του δικτύου ηλεκτροδότησης.
6. Η εγγύηση δεν ισχύει αν έχουν γίνει επεμβάσεις από τρίτους μη εξουσιοδοτημένους από την LG Electronics Ελλάς.
7. Η εγγύηση δεν καλύπτει καθαρισμό/συντήρηση της συσκευής.
8. Η εγγύηση δεν καλύπτει φθορές λόγω χρήσης σε λαμπτήρες, κρύσταλλα, πλαστικά μέρη, μπαταρίες και λοιπά αναλώσιμα.
9. Η επισκευή δεν παρατείνει τον αρχικό χρόνο της εγγύησης.

## ΕΙΔΙΚΟΙ ΟΡΟΙ :

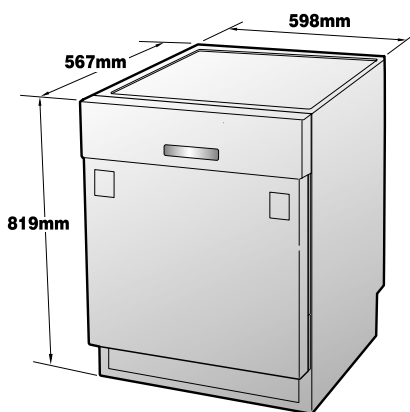
1. Για τα **κλιματιστικά** ισχύει επιπλέον εγγύηση 3 χρόνων (συνολικά 5 χρόνια) μόνο για τον συμπεσιτή.
2. Για τα **πλυντήρια ρούχων** ισχύει επιπλέον εγγύηση 3 χρόνων (συνολικά 5 χρόνια) μόνο για το μοτέρ.
3. Για τα **monitors** ισχύει εγγύηση 3 χρόνων on-site.



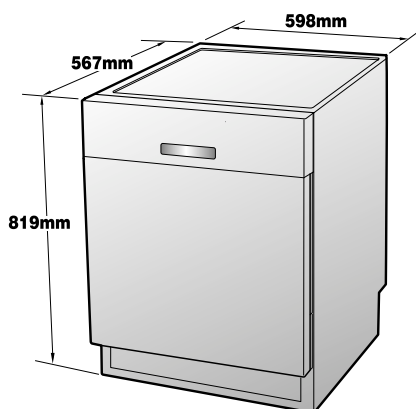
D1422W(L,M,T,B,C,D,A)F  
D1423W(L,M,T,B,C,D,A)F



D1422W(L,M,T,B,C,D,A)B  
D1423W(L,M,T,B,C,D,A)B



D1422W(L,M,T,B,C,D,A)U  
D1423W(L,M,T,B,C,D,A)U



Χωρητικότητα	14
Βάρος	Βλέπε την ενδεικτική ετικέτα
Τροφοδοσία	Βλέπε την ενδεικτική ετικέτα
Κατανάλωση Ρεύματος	Βλέπε την ενδεικτική ετικέτα
Πίεση Τροφοδοσίας Νερού	50 ~ 800 kPa