


Model	NILE VC6816NRTQ.CBLQLAG		
Language	English,French,German,Italian,Slovenian		
Page	32 PAGE	Color(color/body)	2/2
Material	Weight 100G	Size(W*H)	190*260
Date	2009.08.07	Designer	Liuyifei
Part No.	MFL62069215	Description	MANUAL, OWNERS

Chage Record

No.	Change content	ECO No.	Date	Designer	Confirm
①					
②					
③					
④					
⑤					
⑥					
⑦					
⑧					
⑨					



OWNER'S MANUAL MANUEL D'UTILISATION BENUTZERHANDBUCH MANUALE DELL'UTENTE UPORABNIKA KNJIŽICA

VC68R****

New Type Cyclone Vacuum Cleaner

L'aspirateur cyclonique sous vide de nouveau modele

Neuartiger Zyklonstaubsauger

Aspirapolvere di Nuovo Modello

Novi sesalnik za gospodinjstva

This information contains important instructions for the safe use and maintenance of the vacuum cleaner.
Especially, please read all of the information on page 4, 5 for your safety.
Please keep this manual in an easily accessible place and refer to it anytime.

Le manuel comprend la description importante concernant la sécurité d'usage et l'entretien de l'aspirateur.
Lire spécialement les pages 6,7 avant l'utilisation de l'aspirateur pour votre sécurité.
Poser ce manuel dans un lieu à facilement trouver et le lire à tout moment.

Die Information beinhaltet wichtige Anweisungen für Sicherheit und Wartung des Staubsaugers.
Besonders, lesen Sie bitte alles von der Information auf Seite 10,11 fuer Ihre Sicherheit.
Dieses Handbuch ist leicht zugänglich aufzubewahren und somit irgendwann nachzusehen.

Il documento presente offre le informazioni sulle istruzioni per la sicurezza, l'uso e la manutenzione dell'aspirapolvere
Comunque si prega di leggere con attenzione le informazioni a pagine 6 e 7 in quanto queste contengono importanti istruzioni per la sicurezza.
Si prega di tenere questo manuale in una posizione facile da trovare e lasciarlo come un riferimento quando viene presentato un problema.

Ta knjižica vsebuje pomembne informacije za varno delovanje in vzdrževanje izdelka.
Prosimo, preberite informacije na strani 4 in 5.
Prosimo, shranite to knjižico za referenco v prihodnje.



Table of contents
Tables des matières
Inhaltsverzeichnis
Sommario
Vsebina

Important safety instructions	4-13
Consignes importantes de sécurité	
Wichtige sicherheitshinweise	
Istruzioni importanti per la sicurezza	
Pomembne varnostne informacije	
How to use	14
Comment manipuler	
Bedienung	
Isstruzioni per l'uso	
Uporaba tega izdelka	
Assembling vacuum cleaner	14
Monter l'aspirateur	
Montage des Staubsaugers	
Assemblaggio dell'aspirapolvere	
Namestite sesalnik	
Operating vacuum cleaner	16
Manipuler l'aspirateur	
Betrieb des Staubsaugers	
Operazione dell'aspirapolvere	
Uporabite sesalnik	
Using carpet and floor nozzle	18
Utiliser la tête d'aspiration pour le tapis et la surface du sol	
Gebrauch des Teppichs sowie der Bodendüse	
Uso del bocchettone per tappeto e pavimento	
Uporabite preproge in talne šobe	
Using All Floor nozzle and mini turbine nozzle	20
Utiliser la brosse Turbo-combi et la brosse mini turbine	
Gebrauch aller Bodendüsen und Miniturbinedüs	
Uso del bocchettone per diversi pavimenti e del bocchettone a mini turbina	
Uporabite velike in majhne šoba šoba	
User's guide for turbine nozzle	22
Le guide d'utilisation pour la tête d'aspiration de turbine	
Bedienungsanweisung für Turbinedüse	
Guida dell'utente per il bocchettone turbina	
Informacije šobe o turbina	
Using accessory nozzles	23
Des têtes d'aspiration auxiliaires	
Gebrauch der zusätzlichen Düsen	
Uso degli accessori dei bocchettoni	
Uporabite pripomoček šoba	
Emptying dust tank	25
Vider le réservoir de poussière	
Entleeren des Staubbehälters	
Come svuotare il serbatoio della polvere	
Prazna cisterna prah	
Cleaning dust tank	26
Épurer le réservoir de poussière	
Reinigung des Staubbehälters	
Come pulire il serbatoio per la polvere	
Očistite prah cisterne	
Cleaning air filter and motor safety filter	27
Épurer le filtre d'air et le filtre pour la sécurité de moteur	
Reinigung des Luftfilters und Motorschutzfilter	
Come pulire il filtro d'aria e il motore di sicurezza del filtro	
Očistite zračni filter in motorni filter	
Cleaning exhaust filter	28
Épurer le filtre d'échappement	
Reinigung des Entlüftungsfiler	
Come pulire il filtro di scarico	
Cisto v izpušnih filter	
What to do if your vacuum cleaner does not work?	29
Comment on doit faire en cas de l'aspirateur en panne?	
Was ist zu machen, wenn Ihr Staubsauger nicht funktioniert?	
Cosa fare quando l'aspirapolvere non funziona?	
Kako lahko rešitev problema, če vaš sesalnik je pokvarjen?	
What to do when suction performance decreases?	29
Comment on doit faire en cas de l'abaissement de performance de l'aspiration?	
Was ist zu machen, wenn sich die Saugleistung vermindert?	
Cosa fare quando la potenza di aspirazione diminuisce?	
Kako lahko reši problem, če je sesalno zmogljivostjo slabo?	

IMPORTANT SAFETY INSTRUCTIONS

Read and follow all instructions before using your vacuum cleaner to prevent the risk of fire, electric shock, personal injury, or damage when using the vacuum cleaner. This guide does not cover all possible conditions that may occur. Always contact your service agent or manufacturer about problems that you do not understand. This appliance complies with the following EC Directives: -2006/95/EC Low Voltage Directive -2004/108/EC EMC Directive



This is the safety alert symbol.

This symbol alerts you to potential hazards that can kill or hurt you and others.

All safety messages will follow the safety alert symbol and either the word "WARNING" or "CAUTION."

These words mean:



WARNING

This symbol will alert you to hazards or unsafe practices which could cause serious bodily harm or death.



CAUTION

This symbol will alert you to hazards or unsafe practices which could cause bodily injury or property damage.



WARNING

- **Disconnect electrical supply before servicing or cleaning the unit or when cleaner is not in use.**
Failure to do so could result in electrical shock or personal injury.
- **Do not use vacuum cleaner to pick up anything that is burning or smoking such as cigarettes, or hot ashes.**
Doing so could result in death, fire or electrical shock.
- **Do not vacuum flammable or explosive substances such as gasoline, benzene, thinners, propane (liquids or gases).**
The fumes from these substances can create a fire hazard or explosion. Doing so could result in death or personal injury.
- **Do not handle plug or vacuum cleaner with wet hands.**
Doing so could result in death or electrical shock.
- **Do not unplug by pulling on cord.**
Doing so could result in product damage or electrical shock.
To unplug, grasp the plug, not the cord.
- **Keep hair, loose clothing, fingers, and all parts of the body away from openings and moving parts.**
Failure to do so could result in electrical shock or personal injury.
- **Do not pull or carry by cord, use cord as a handle, close a door on cord, or pull cord around sharp edges or corners. Do not run vacuum cleaner over cord. Keep cord away from heated surfaces.**
Failure to do so could result in electrical shock or personal injury or fire or product damage.
- **Do not allow to be used as toy. Close attention is necessary when used by or near children.**
Personal injury or product damage could result.
- **Do not use the vacuum cleaner if the power cord or plug is damaged or faulty.**
If the power cord is damaged, it must be replaced by an approved LG Electronics Service Agent to avoid a hazard.
- **Do not use vacuum cleaner if it has been under water.**
Personal injury or product damage could result. In these cases, contact LG Electronics Service Agent to avoid hazard.
- **Do not continue to vacuum if any parts appear missing or damaged.**
Personal injury or product damage could result. In these cases, contact LG Electronics Service Agent to avoid hazard.
- **Do not use an extension cord with this vacuum cleaner**
Fire hazard or product damage could result.
- **Using proper voltage.**
Using improper voltage may result in damage to the motor and possible injury to the user. Proper voltage is listed on the bottom of vacuum cleaner.
- **Turn off all controls before unplugging.**
Failure to do so could result in electrical shock or personal injury.
- **Do not change the plug in any way.**
Failure to do so could result in electrical shock or personal injury or product damage. Doing so result in death. If plug does not fit, contact a qualified electrician to install the proper outlet.
- **Repairs to electrical appliances may only be performed by qualified service engineers.**
Improper repairs may lead to serious hazards for the user.
- **Do not plug in if control knob is not in OFF position.**
Personal injury or product damage could result.
(Depending on model)
- **Keep children away and beware of obstructions when rewinding the cord to prevent personal injury**
The cord moves rapidly when rewinding. (Depending on model)
- **The hose contains electrical wires. Do not use it if it is damaged, cut or punctured.**
Failure to do so could result in death, or electrical shock.
(Depending on model)

IMPORTANT SAFETY INSTRUCTIONS

CAUTION

- **Do not put any objects into openings.**
Failure to do so could result in product damage.
- **Do not use with any opening blocked: keep free of dust, lint, hair, and anything that may reduce air flow.**
Failure to do so could result in product damage.
- **Do not use vacuum cleaner without dust tank and/or filters in place.**
Failure to do so could result in product damage.
- **Do not use vacuum cleaner to pick up sharp hard objects, small toys, pins, paper clips, etc.**
They may damage the cleaner or dust bin.
- **Store the vacuum cleaner indoors.**
Put the vacuum cleaner away after use to prevent tripping over it.
- **This appliance is not intended for use by persons (including children) with reduced physical, sensory or mental capabilities, or lack of experience and knowledge, unless they have been given supervision or instruction concerning use of the appliance by a person responsible for their safety.**
Children should be supervised to ensure that they do not play with the appliance.
- **Only use parts produced or recommended by LG Electronics Service Agents.**
Failure to do so could result in product damage.
- **Use only as described in this manual. Use only with LG recommended or approved attachments and accessories.**
Failure to do so could result in personal injury or product damage.
- **To avoid personal injury and to prevent the machine from falling when cleaning stairs, always place it at the bottom of stairs.**
Failure to do so could result in personal injury or product damage.
- **Use accessory nozzles in sofa mode.**
Failure to do so could result in product damage.
- **Make sure the filters (exhaust filter and motor safety filter) are completely dry before replacing in the machine.**
Failure to do so could result in product damage.
- **Do not dry the filter in an oven or microwave.**
Failure to do so could result in fire hazard.
- **Do not dry the filter in a clothes dryer.**
Failure to do so could result in fire hazard.
- **Do not dry near an open flame.**
Failure to do so could result in fire hazard.
- **Always clean the dust bin after vacuuming carpet cleaners or fresheners, powders and fine dust.**
These products clog the filters, reduce airflow and can cause damage to the cleaner. Failure to clean the dust bin could cause permanent damage to the cleaner.
(Depending on model)
- **Don't grasp the tank handle when you are moving the vacuum cleaner.**
The vacuum cleaner's body may fall when separating tank and body. Personal injury or product damage could result. **You should grasp the carrier handle** when you are moving the vacuum cleaner. (Depending on model)
- **If after emptying the dust tank the indicator light is on (red), clean the dust tank.**
Failure to do so could result in product damage.
(Depending on model)

Thermal protector :

This vacuum cleaner has a special thermostat that protects the vacuum cleaner in case of motor overheating. If the vacuum cleaner suddenly shuts off, turn off the switch and unplug the vacuum cleaner. Check the vacuum cleaner for possible source of overheating such as a full dust tank, a blocked hose or clogged filter. If these conditions are found, fix them and wait at least 30 minutes before attempting to use the vacuum cleaner. After the 30 minute period, plug the vacuum cleaner back in and turn on the switch. If the vacuum cleaner still does not run, contact a qualified LG authorised Service Agent.

CONSIGNES IMPORTANTES DE SÉCURITÉ

Veillez lire et respecter l'ensemble des consignes avant d'utiliser l'aspirateur afin d'éviter tout risque d'incendie, de choc électrique, de blessure corporelle ou quelconque dommage. Le présent guide ne détaille pas l'ensemble des situations pouvant se présenter. Toujours contacter un réparateur qualifié ou bien le fabricant pour les problèmes que vous ne comprenez pas. Cet appareil est conforme aux directives européennes suivantes Directives: -2006/95/EC Directive de Basse Tension -2004/108/EC EMC Directive



Il s'agit du symbole de sécurité.

Ce symbole vous avertit des dangers potentiels qui pourraient tuer ou blesser vous-même ou des tiers.

Tous les messages de sécurité seront précédés des symboles de sécurité ainsi que du mot «AVERTISSEMENT» ou « ATTENTION ».

Ces mots signifient :



AVERTISSEMENT

Ce symbole vous prévient des risques ou des pratiques risquées pouvant provoquer des blessures corporelles ou le décès.



ATTENTION

Ce symbole vous prévient des risques ou des pratiques risquées pouvant provoquer des blessures corporelles ou des dommages matériels.



AVERTISSEMENT

- **Débranchez le câble électrique avant de réparer ou de nettoyer l'appareil, ou bien lorsque vous ne l'utilisez pas.**

Dans le cas contraire, cela pourrait provoquer un choc électrique ou des blessures corporelles.

- **Ne pas utiliser l'aspirateur pour aspirer des matières incandescentes telles que des cigarettes ou des cendres.**

Cela pourrait provoquer le décès, un incendie ou un choc électrique.

- **Ne pas aspirer de substances inflammables ou explosives telles que de l'essence, du benzène, des diluants ou du propane (liquide ou gazeux).**

Les vapeurs de ces substances peuvent créer un incendie ou une explosion. Cela pourrait donc provoquer un décès ou des blessures corporelles.

- **Ne pas manipuler la prise ou l'aspirateur avec les mains mouillées.**

Cela pourrait donc provoquer un décès ou un choc électrique.

- **Ne pas débrancher en tirant sur le câble.**

Cela pourrait donc provoquer un décès ou un choc électrique.

- **Éloignez les cheveux, les vêtements amples, les doigts et toute autre partie du corps des ouvertures et des parties mobiles.**

Le non respect de cette consigne pourrait donc provoquer un choc électrique ou des blessures corporelles.

- **Ne pas tirer ou soulever par le câble, ne pas utiliser le câble comme poignée, ne pas faire passer l'appareil sur le câble ou bien le tirer contre des coins ou des angles pointus. Éloignez le câble des surfaces chaudes.**

Le non respect de cette consigne pourrait donc provoquer un choc électrique, un incendie, des blessures corporelles ou des dommages matériels.

- **Ne doit pas être utilisé comme un jouet. Surveillez les enfants lorsque ceux-ci utilisent l'appareil ou en sont proche.**

Cela pourrait donc provoquer des blessures personnelles ou des dommages matériels.

- **N'employez pas l'aspirateur si le cordon de raccordement secteur ou la fiche est endommagée ou défectueuse.**

Si le cordon de raccordement secteur est endommagé, il doit être remplacé par un Agent du Service Electronique LG approuvé pour éviter un risque.

- **Ne pas utiliser l'aspirateur sans le faire réparer s'il a été immergé dans l'eau.**

Cela pourrait donc provoquer des blessures personnelles ou des dommages matériels. Dans ce cas, contactez le service après-vente LG Electronics pour éviter tout risque.

- **Ne pas continuer d'aspirer si un défaut ou un dommage apparaît ou si une pièce manque.**

Cela pourrait donc provoquer des blessures personnelles ou des dommages matériels. Dans ce cas, contactez le service après-vente LG Electronics pour éviter tout risque.

- **Ne pas utiliser de rallonges électriques avec cet aspirateur.**

Cela pourrait donc provoquer un incendie ou des dommages matériels.

- **Utiliser la bonne tension électrique.**

Utiliser une mauvaise tension électrique peut endommager le moteur et blesser l'utilisateur. La tension à utiliser est indiquée sous l'aspirateur. À respecter pour éviter tout risque.

- **Éteignez tous les contrôles avant de débrancher.**

Le non respect de cette consigne pourrait provoquer un choc électrique ou des blessures corporelles.

- **Ne jamais changer la prise.**

Le non respect de cette consigne pourrait provoquer un choc électrique ou des dommages matériels, et même entraîner la mort. Si la prise ne correspond pas, contactez un électricien qualifié pour installer une prise murale adéquate.

- **Les réparations doivent toujours être réalisées par des techniciens qualifiés.**

Des mauvaises réparations peuvent faire encourir de sérieux risques à l'utilisateur.

- **Ne pas brancher si la molette de contrôle est sur la position OFF.**

Cela pourrait provoquer des blessures corporelles ou des dommages matériels. (Suivant le modèle)

- **Éloignez les enfants et faites attention aux obstacles lorsque vous rembobinez le câble avant d'éviter tout incident.**

Le câble se rembobine rapidement. (Suivant le modèle)

- **Le tube contient des câbles électriques. Ne pas l'utiliser s'il a été endommagé, coupé ou percé.**

Le non respect de cette consigne pourrait donc provoquer un choc électrique ou un décès.

(Suivant le modèle)

CONSIGNES IMPORTANTES DE SÉCURITÉ

ATTENTION

- **Ne pas insérer d'objets dans les ouvertures.**
Le non respect de cette consigne pourrait donc provoquer des dommages matériels.
- **Ne pas utiliser l'appareil si certaines ouvertures sont bloquées : retirez la poussière, la suie, les cheveux et tout ce qui pourrait réduire le flux d'air.**
Le non respect de cette consigne pourrait donc provoquer des dommages matériels.
- **Ne pas utiliser l'aspirateur sans le réservoir à poussière et/ou les filtres en place.**
Le non respect de cette consigne pourrait donc provoquer des dommages matériels.
- **Ne pas utiliser l'aspirateur pour ramasser des objets pointus, des petits jouets, des punaises, des trombones, etc.**
Ceci pourrait endommager l'aspirateur ou le réservoir à poussière.
- **Conservez l'aspirateur en intérieur.**
Rangez l'appareil après usage pour éviter toute chute.
- **Cet appareil n'est pas prévu à l'usage des personnes (enfants y compris) présentant des capacités physiquement, sensoriellement ou mentalement réduites, ou le manque d'expérience et de connaissance, à moins qu'ils aient été donnés la surveillance ou l'instruction au sujet de l'utilisation de l'appareil par une personne chargée de leur sûreté.**
Des enfants devraient être surveillés pour s'assurer qu'ils ne jouent pas avec l'appareil.
- **Utilisez uniquement des pièces produites ou recommandées par le service client LG Electronics.**
Le non respect de cette consigne pourrait donc provoquer des dommages matériels.
- **Utilisez uniquement l'appareil comme indiqué dans le présent manuel. Utilisez uniquement avec des accessoires et embouts recommandés ou approuvés par LG.**
Le non respect de cette consigne pourrait donc provoquer des blessures personnelles ou des dommages matériels.
- **Afin d'éviter toute blessure corporelle et d'éviter que l'appareil ne chute lorsque vous nettoyez les escaliers, placez toujours l'aspirateur en bas de l'escalier.**
Le non respect de cette consigne pourrait donc provoquer des blessures personnelles ou des dommages matériels.
- **Utilisez l'embout accessoire en mode sofa.**
Le non respect de cette consigne pourrait donc provoquer des dommages matériels.
- **Assurez-vous que les filtres (filtre de dégagement et filtre de sécurité moteur) soient entièrement secs avant de les replacer dans l'appareil.**
Le non respect de cette consigne pourrait donc provoquer des dommages matériels.
- **Ne pas essayer de sécher le filtre dans un four ou un micro-onde.**
Le non respect de cette consigne pourrait donc provoquer un risque d'incendie.
- **Ne pas sécher le filtre dans un sèche-linge.**
Le non respect de cette consigne pourrait donc provoquer un risque d'incendie.
- **Ne pas sécher à proximité d'un feu.**
Le non respect de cette consigne pourrait donc provoquer un risque d'incendie.
- **Toujours nettoyer le réservoir à poussière après avoir aspiré nettoyeurs de tapis, de la poudre ou de la poussière fine.**
Ces matières peuvent obstruer les filtres, réduire le flux d'air et endommager l'appareil. Ne pas nettoyer le réservoir à poussière pourrait provoquer des dommages irréversibles à l'appareil. (Suivant le modèle)
- **Ne pas déplacer l'aspirateur en le soutenant par la poignée du réservoir à poussière.**
Il se peut que le corps de l'appareil se détache et tombe. Cela pourrait provoquer des dommages ou des blessures corporelles. Déplacez l'appareil en le tenant par la poignée du corps de l'appareil (Suivant le modèle).
- **Si après avoir vidé le réservoir à poussière, le voyant s'allume (rouge) ou clignote, nettoyez le réservoir.**
Le non respect de cette consigne pourrait donc provoquer des dommages matériels. (Suivant le modèle)

Protecteur Thermique:

Cet aspirateur est muni d'un thermostat spécial qui le protège en cas de surchauffe du moteur. Si l'aspirateur s'éteint soudainement, éteignez l'interrupteur et débranchez l'appareil.

Vérifiez une éventuelle raison de surchauffe sur l'aspirateur, comme un sac à poussière plein, un tube bouché ou bien un filtre très sale.

Si vous trouvez un des conditions ci-dessus, réparez-les et attendez environ 30 minutes avant de réutiliser l'appareil.

Au bout de 30 minutes, branchez et rallumez l'aspirateur.

Si l'aspirateur ne fonctionne toujours pas, contactez un électricien qualifié.

WICHTIGE SICHERHEITSHINWEISE

Lesen und befolgen Sie vor dem Einsatz des Staubsaugers sämtliche Anleitungen, um Brandgefahren, Stromschläge, Verletzungsgefahren oder Schäden am Gerät vorzubeugen. Dieses Handbuch umfasst u. U. nicht alle möglich auftretenden Bedingungen. Wenden Sie sich bei unbekanntem Problem stets an einen Kundendienst oder an den Hersteller. Dieses Gerät erfüllt die folgenden EU-Richtlinien: - 2006/95/EC Niederspannung Richtlinie -2004/108/EC EMC Richtlinie



Dieses Symbol weist auf Sicherheitsrelevante Themen hin.

Dieses Symbol weist auf mögliche Gefahren hin, die für den Menschen zum Tod oder zu Verletzungen führen können. Jedem Sicherheitshinweis wird ein Warnsymbol sowie entweder der Hinweis "ACHTUNG" oder "VORSICHT" vorangestellt.

Diese Hinweise haben folgende Bedeutungen:



Dieser Hinweis warnt vor Gefahren oder sicherheitsrelevanten Vorgängen, die zu schweren Verletzungen oder zum Tod führen können.



Dieser Hinweis warnt vor Gefahren oder sicherheitsrelevanten Vorgängen, die zu Verletzungen oder Sachschäden führen können.

! ACHTUNG

- **Ziehen Sie vor der Wartung, Reinigung oder bei Nichtgebrauch des Staubsaugers den Netzstecker ab.**
Ansonsten besteht die Gefahr von Stromschlägen oder Verletzungen.
- **Keine brennenden oder rauchenden Gegenstände mit dem Staubsauger einsaugen, wie z. B. Zigaretten oder heiße Asche.**
Ansonsten besteht Lebens-, Brand- oder Stromschlaggefahr.
- **Keine brennbaren oder explosiven Stoffe einsaugen, wie z. B. Benzin, Benzol, Verdüner oder Propan (flüssig oder gasförmig).**
Die Dämpfe solcher Stoffe können Brand- oder Explosionsgefahren hervorrufen und es besteht Lebens- oder Verletzungsgefahr.
- **Netzstecker und Staubsauger niemals mit feuchten Händen berühren.**
Ansonsten besteht Lebens- oder Stromschlaggefahr.
- **Den Netzstecker beim Abziehen nicht am Kabel festhalten.**
Ansonsten besteht die Gefahr von Schäden am Gerät oder Stromschlägen. Halten Sie das Netzkabel beim Abziehen immer am Netzstecker selbst fest.
- **Haare, lockere Kleidung, Finger sowie andere Körperteile nicht vor die Öffnungen oder an die beweglichen Teile des Staubsaugers halten.**
Ansonsten besteht die Gefahr von Stromschlägen oder Verletzungen.
- **Den Staubsauger nicht mit Hilfe des Netzkabels tragen oder daran ziehen, das Kabel nicht als Griff verwenden, in einer Tür einklemmen oder um scharfe Kanten und Ecken führen. Nicht mit dem Staubsauger über das Kabel fahren. Das Kabel von heißen Gegenständen fernhalten.**
Ansonsten besteht die Gefahr von Stromschlägen, Verletzungen, Bränden oder Schäden am Gerät.
- **Den Staubsauger nicht als Spielzeug benutzen. Seien Sie bei der Bedienung durch Kinder oder in der Nähe von Kindern besonders wachsam.**
Es besteht die Gefahr von Verletzungen oder Schäden am Gerät.
- **Benutzen Sie den Staubsauger nicht, wenn das Netzanschlusskabel oder der Stecker beschädigt oder fehlerhaft ist.**
Wenn das Netzanschlusskabel beschädigt ist, muss es von einer qualifizierten LG Electronik-Dienstleistungsagentur ersetzt werden, um eine Gefahr zu vermeiden.
- **Ein in Wasser getauchtes Gerät niemals ohne vorherige Reparatur verwenden.**
Es besteht die Gefahr von Verletzungen oder Schäden am Gerät. Wenden Sie sich zur Vermeidung von Gefahren an den LG Electronics Kundendienst.

- **Den Staubsauger bei offensichtlichen Defekten oder fehlenden bzw. beschädigten Teilen nicht weiter verwenden.**

Es besteht die Gefahr von Verletzungen oder Schäden am Gerät. Wenden Sie sich zur Vermeidung von Gefahren an den LG Electronics Kundendienst.

- **Verwenden Sie für den Staubsauger kein Verlängerungskabel.**
Es besteht die Gefahr von Bränden oder Schäden am Gerät.
- **Es muss eine geeignete Netzspannung vorhanden sein.**
Bei falscher Netzspannung können Schäden am Motor auftreten und Verletzungen verursacht werden. Die erforderliche Netzspannung ist auf der Unterseite des Staubsaugers angegeben. Vermeiden Sie mögliche Gefahren.
- **Schalten Sie vor dem Ziehen des Netzsteckers alle Schalter und Regler aus.**
Ansonsten besteht die Gefahr von Stromschlägen oder Verletzungen.
- **Der Netzstecker darf in keiner Weise verändert werden.**
Ansonsten besteht die Gefahr von Stromschlägen, Verletzungen oder Schäden am Gerät. Des Weiteren besteht Lebensgefahr. Sollte der Netzstecker nicht passen, wenden Sie sich zur Montage einer geeigneten Steckdose an einen qualifizierten Elektriker.
- **Reparaturen an Elektrogeräten dürfen ausschließlich von qualifizierten Fachkräften durchgeführt werden.**
Unsachgemäße Reparaturen können erhebliche Gefahren für den Anwender verursachen.
- **Den Netzstecker nicht anschließen, wenn sich der Schalter in der Position OFF befindet.**
Es besteht die Gefahr von Verletzungen oder Schäden am Gerät. (Je nach Modell)
- **Achten Sie darauf, dass sich beim Aufwickeln des Netzkabels keine Kinder oder Gegenstände in der Nähe des Staubsaugers befinden, um Verletzungen zu vermeiden.**
Das Kabel wird sehr schnell aufgewickelt. (Je nach Modell)
- **Im Schlauch befinden sich elektrische Leitungen. Keinen beschädigten, eingeschnittenen oder durchstochenen Schlauch verwenden.**
Ansonsten besteht Lebens- oder Verletzungsgefahr. (Je nach Modell)

WICHTIGE SICHERHEITSHINWEISE

VORSICHT

- **Keine Gegenstände in die Öffnungen einführen.**
Dies kann zu Schäden am Gerät führen.
- **Das Gerät nicht bei verdeckten Öffnungen verwenden: halten Sie die Öffnungen frei von Staub, Verunreinigungen, Haaren und Objekten, die den Luftstrom verhindern.**
Ansonsten können Schäden am Gerät verursacht werden.
- **Den Staubsauger niemals ohne eingesetzten Staubbehälter und/oder Filter verwenden.**
Ansonsten können Schäden am Gerät verursacht werden.
- **Keine scharfen und harten Gegenstände, Spielzeug, Nadeln, Büroklammern usw. mit dem Staubsauger aufsaugen.**
Solche Gegenstände können den Staubsauger oder den Staubbehälter beschädigen.
- **Bewahren Sie den Staubsauger in geschlossenen Räumen.**
Stellen Sie den Staubsauger nach der Arbeit immer beiseite, damit sie nicht darüber fallen.
- **Dieses Gerät ist nicht geeignet für Personen (einschließlich Kinder) mit verringerten körperlichen, sensorischen oder psychischen Fähigkeiten oder mit Mangel an Erfahrung und Wissen, es sei denn sie Aufsicht oder Anweisung hinsichtlich des Gebrauches des Gerätes von einer Person gegeben worden sind, die für ihre Sicherheit verantwortlich ist.**
Kinder sollten beaufsichtigt werden, um zu garantieren, dass sie das Gerät nicht spielen.
- **Es sollten ausschließlich von LG Electronics empfohlene Ersatzteile verwendet werden.**
Ansonsten besteht die Gefahr von Schäden am Gerät.
- **Das Gerät nur nach den Empfehlungen in dieser Bedienungsanleitung einsetzen und nur von LG empfohlene oder zugelassene Aufsätze und Zubehörteile verwenden.**
Ansonsten besteht die Gefahr von Verletzungen oder Schäden am Gerät.
- **Um Verletzungsgefahren und Unfälle beim Saugen von Treppenstufen zu vermeiden, stellen Sie das Gerät immer vor die unterste Stufe der Treppe.**
Ansonsten besteht die Gefahr von Verletzungen oder Schäden am Gerät.
- **Zum Absaugen von Sofas müssen die Zubehöraufsätze verwendet werden.**
Ansonsten können Schäden am Gerät verursacht werden.
- **Die Filter (Abluftfilter und Motorschutzfilter) müssen vor dem Einsetzen in den Staubsauger vollständig getrocknet sein.**
Ansonsten können Schäden am Gerät verursacht werden.
- **Die Filter zum Trocknen niemals in einen Ofen oder in ein Mikrowellengerät legen.**
Ansonsten besteht Brandgefahr.
- **Die Filter zum Trocknen niemals in einen Wäschetrockner geben.**
Ansonsten besteht Brandgefahr.
- **Die Filter nicht in der Nähe von offenem Feuer trocknen.**
Ansonsten besteht Brandgefahr.
- **Der Staubbehälter sollte nach dem Aufsaugen von Teppichreinigern, Erfrischern, Puder und Feinstaub immer gereinigt werden.**
Solche Produkte können die Filter verstopfen, den Luftstrom verringern und so zu Schäden am Staubsauger führen. Ohne regelmäßige Reinigung des Staubbehälters kann der Staubsauger dauerhaft beschädigt werden. (Je nach Modell)
- **Den Staubsauger zum Tragen nicht am Behältergriff festhalten.**
Beim Abnehmen des Behälters könnte das Gerätegehäuse herunterfallen und Verletzungen oder Schäden am Gerät verursachen. Den Staubsauger zum Tragen immer am Tragegriff festhalten. (Je nach Modell)
- **Falls die Anzeige (rote Leuchte) nach dem Entleeren des Staubbehälters rot aufleuchtet bzw. blinkt, reinigen Sie den Staubbehälter.**
Ansonsten können Schäden am Gerät verursacht werden. (Je nach Modell)

Überhitzungsschutz:

Dieser Staubsauger besitzt einen speziellen Thermostat, der den Staubsauger vor einer Überhitzung des Motors schützt. Falls sich der Staubsauger plötzlich ausschaltet, schalten Sie den Netzschalter aus und ziehen Sie den Netzstecker. Suchen Sie nach der möglichen Ursache der Überhitzung, z. B. voller Staubbehälter, verstopfter Schlauch oder Filter, beheben Sie den Fehler und warten Sie mindestens 30 Minuten, bevor Sie das Gerät wieder anschließen und einschalten. Sollte sich der Staubsauger trotzdem nicht einschalten lassen, verständigen Sie einen Elektriker.

ISTRUZIONI IMPORTANTI PER LA SICUREZZA

Prima di utilizzare l'aspirapolvere, leggere e seguire tutte le istruzioni per evitare il rischio di incendi, scosse elettriche, lesioni personali o danni nell'uso dell'apparecchio. Questa guida non copre tutte le possibili situazioni che potrebbero verificarsi. In caso di problemi che non si riesce a risolvere, rivolgersi sempre al rappresentante di zona o al fabbricante. Questo apparecchio è conforme alle seguenti Direttive: -2006/95/EC Direttiva bassa tensione - 2004/108/EC Direttiva EMC



Questo è il simbolo di avvertimento per la sicurezza.

Questo simbolo avverte l'utente di potenziali pericoli che possono causare lesioni o morte dell'utente o di terzi.

Tutti i messaggi di sicurezza seguono il simbolo di avvertimento per la sicurezza e la dicitura "AVVERTENZA" o "ATTENZIONE".

Questi termini indicano:



AVVERTENZA

Questo simbolo segnala all'utente pericoli o pratiche non sicure che possono provocare lesioni o morte.



AVVERTENZA

Questo simbolo segnala all'utente pericoli o pratiche non sicure che possono provocare lesioni o danni alle cose.



AVVERTENZA

- **Staccare l'alimentazione elettrica prima di effettuare interventi di manutenzione o di pulire l'unità, oppure quando non è utilizzata.**

In caso contrario, si possono verificare scosse elettriche o lesioni personali.

- **Non utilizzare l'aspirapolvere per aspirare alcun oggetto bruciante o che rilascia fumo, come sigarette o ceneri bollenti.**
Ciò potrebbe provocare morte, incendi o scosse elettriche.
- **Non aspirare sostanze infiammabili o esplosive come benzina, gasolio, solventi, propano (liquidi o gas).**
I fumi di queste sostanze possono originare pericoli di incendio o esplosioni. Ciò potrebbe provocare morte o lesioni personali.
- **Non maneggiare l'aspirapolvere o la spina con le mani bagnate.**
Ciò potrebbe provocare morte o scosse elettriche.
- **Non scollegare l'aspirapolvere tirando il cavo.**
Ciò potrebbe provocare danni al prodotto o scosse elettriche. Per scollegarlo, afferrare la spina anziché il cavo.
- **Tenere capelli, indumenti larghi, dita e tutte le parti del corpo lontano dalle aperture e dalle parti mobili.**
In caso contrario, si possono verificare scosse elettriche o lesioni personali.
- **Non trascinare o trasportare l'aspirapolvere per il cavo, utilizzare il cavo come maniglia, chiuderlo in una porta o tirarlo attorno ad angoli o lungo bordi taglienti. Non trascinare l'aspirapolvere sopra il cavo. Tenere il cavo lontano da superfici roventi.**
In caso contrario, si possono verificare scosse elettriche, lesioni personali, incendi o danni al prodotto.
- **Non utilizzare l'apparecchio come giocattolo. Prestare particolare attenzione nell'uso in prossimità di bambini.**
Si possono verificare lesioni personali o danni al prodotto.
- **Non utilizzare l'aspirapolvere se il cavo di alimentazione o la spina è danneggiato o difettoso.**
Se il cavo di alimentazione è danneggiato, onde evitare problemi farlo sostituire da un tecnico autorizzato LG Electronic.
- **Se l'aspirapolvere è stato messo in acqua, non utilizzarlo prima di averlo fatto riparare.**

Si possono verificare lesioni personali o danni al prodotto. In questi casi, rivolgersi a un rappresentante dell'assistenza LG Electronics per evitare pericoli.

- **Non continuare a utilizzare l'apparecchio se presenta parti mancanti o se è danneggiato.**
Si possono verificare lesioni personali o danni al prodotto. In questi casi, rivolgersi a un rappresentante dell'assistenza LG Electronics per evitare pericoli.
- **Non utilizzare prolunghe con questo aspirapolvere**
Si possono verificare danni al prodotto o pericoli di incendio.
- **Uso di tensioni inadeguate.**
L'uso di tensioni inadeguate può provocare danni al motore e lesioni all'utilizzatore. La tensione corretta è indicata nella parte inferiore dell'aspirapolvere.
- **Spegnere l'elettrodomestico prima di scollegarlo.**
In caso contrario, si possono verificare scosse elettriche o lesioni personali.
- **Non modificare in alcun modo la spina.**
In caso contrario, si possono verificare scosse elettriche, lesioni personali o danni al prodotto. Ciò potrebbe provocare la morte. Se la spina non entra, contattare un elettricista qualificato per installare una presa adeguata.
- **Le riparazioni di elettrodomestici devono essere effettuate esclusivamente da tecnici qualificati.**
Riparazioni inadeguate possono provocare seri pericoli per l'utilizzatore.
- **Tenere le dita lontano dai meccanismi.**
In caso contrario si potrebbero avere delle lesioni.
meccanismo
- **Non collegare se la manopola di comando non è in posizione OFF.**
Si possono verificare lesioni personali o danni al prodotto.
- **Durante il riavvolgimento del cavo, tenere i bambini lontano e fare attenzione a eventuali ostacoli onde evitare lesioni personali**
Durante il riavvolgimento, il cavo si muove molto rapidamente.
- **Il flessibile contiene fili elettrici. Non utilizzarlo se danneggiato, tagliato o perforato.**
In caso contrario, si possono verificare morte o scosse elettriche.

ISTRUZIONI IMPORTANTI PER LA SICUREZZA

AVVERTENZA

- **Non inserire alcun oggetto nelle aperture.**
In caso contrario, si possono verificare danni al prodotto.
- **Non utilizzare l'apparecchio se le aperture sono ostruite: tenerle pulite da polvere, filaccia, peli e qualunque cosa possa ridurre il flusso dell'aria.**
In caso contrario, si possono verificare danni al prodotto.
- **Non utilizzare l'aspirapolvere privo del contenitore raccogli-polvere e/o dei filtri.**
In caso contrario, si possono verificare danni al prodotto.
- **Non utilizzare l'aspirapolvere per raccogliere oggetti affilati, piccoli giocattoli, spille, graffette fermacarta, ecc.**
Questi oggetti possono danneggiare il contenitore raccogli-polvere o l'aspirapolvere.
- **Questo apparecchio non è inteso per l'uso dalle persone (compresi i bambini) con ridotte capacità fisiche, sensoriali o capacità mentale, o la mancanza di esperienza e di conoscenza, a meno che non siano fornite da una persona responsabile per la loro sicurezza le istruzioni o le supervisioni in materia di utilizzare l'apparecchio.**
I bambini devono essere sotto supervisione in modo di garantire che non giochino all'apparecchio in oggetto.
- **Non far utilizzare l'elettrodomestico a bambini o a persone invalide senza supervisione.**
In caso contrario, si possono verificare lesioni personali o danni al prodotto.
- **Utilizzare esclusivamente parti prodotte o raccomandate da LG.**
In caso contrario, si possono verificare danni al prodotto.
- **Utilizzare esclusivamente come descritto in questo manuale. Utilizzare solo con attacchi e accessori prodotti o consigliati da LG.**
In caso contrario, si possono verificare lesioni personali o danni al prodotto.
- **Per evitare lesioni personali e impedire cadute dell'apparecchio durante la pulizia di scale, metterlo sempre nella parte bassa delle scale.**
In caso contrario, si possono verificare lesioni personali o danni al prodotto.
- **Le bocchette accessorie vanno usate in modalità SOFA. In caso contrario, si possono verificare danni al prodotto.**
 - 1) **Se la quantità di polvere raccolta è bassa, la potenza di aspirazione potrebbe essere diminuita.** In tal caso, pulire il filtro dell'aria e la guida (pagina 11, 12).
 - 2) **Se dopo aver svuotato il contenitore della polvere la spia è accesa (rossa) o lampeggiante, pulire la guida dell'aria, il filtro e il cappuccio (pagina 11).**
In caso contrario, si possono verificare danni al prodotto. Se la spia continua a lampeggiare per 2-3 minuti, l'aspirazione diminuisce per proteggere il motore (dal surriscaldamento).
- **Assicurarsi che il filtro (filtro di scarico e filtro di sicurezza del motore) sia completamente asciutto prima di rimontarlo nell'apparecchio.**
In caso contrario, si possono verificare danni al prodotto.
- **Non asciugare il filtro in forno.**
In caso contrario, si possono verificare pericolo di incendio.
- **Non asciugare il filtro in asciugabiancheria.**
In caso contrario, si possono verificare pericolo di incendio.
- **Non asciugare in prossimità di fiamme libere.**
In caso contrario, si possono verificare pericolo di incendio.
- **Non tirare o spingere la leva dell'aspirapolvere**
Se la leva è danneggiata, l'aspirapolvere potrebbe non funzionare correttamente e la luce dell'indicatore potrebbe lampeggiare e potrebbe essere emesso un allarme sebbene il sacchetto non sia pieno. In questo caso, contattare un rappresentante dell'assistenza LG Electronics.
- **Utilizzare sempre il contenitore raccogli-polvere dopo aver pulito tappeti, aspirato polveri e polveri fini.**
Questi prodotti ostruiscono i filtri, riducono il flusso dell'aria e possono danneggiare l'aspirapolvere. La mancata pulizia del raccogli-polvere può causare danni permanenti all'aspirapolvere.
- **Non afferrare la maniglia del contenitore mentre si sta muovendo l'aspirapolvere.**
L'apparecchio potrebbe cadere e il contenitore potrebbe staccarsi. Si possono verificare lesioni personali o danni al prodotto. Afferrare la maniglia del contenitore tenendo l'aspirapolvere fermo (pagina 10).
- **Se dopo aver svuotato il contenitore, la spia è accesa (rossa) o lampeggiante, pulire il contenitore.**
In caso contrario, si possono verificare danni al prodotto.

Protettore termico:

questo aspirapolvere è dotato di uno speciale termostato per preservarlo dal rischio di surriscaldamento del motore. Se l'aspirapolvere si spegne improvvisamente, spegnere l'interruttore e scollegarlo. Controllare l'assenza di possibili cause di surriscaldamento come il contenitore polvere pieno, un tubo o filtro ostruito. In una di queste circostanze, risolvere il problema e attendere almeno 30 minuti prima di riutilizzare l'aspirapolvere. Una volta trascorsi 30 minuti, collegare l'aspirapolvere e accendere l'interruttore. Se il problema persiste, contattare un elettricista qualificato.

Pomembni varnostni predpisi

Prosimo, preberite celotno knjižico pred uporabo sesalnika, da se prepreči tveganje požara, električnega udara, osebne poškodbe ali materialno škodo. Ta knjižica ne vključuje vseh možnih scenarijev, zato se obrnite na prodajalca, če imate vprašanja. Ta izdelek je skladen z naslednjimi direktivami ES: 2006/95/ES niskonapetostnih directive-2004/108/EC EMC directive.



To je simbol za varnost opozorila.

Ta znak prikazuje možne nevarnosti, ki bi lahko ubil ali poškodoval.

Vsi varnostni sporočila bodo to znak, ali se beseda "opozorilo" ali "previdnost".

Ti simboli pomenijo:

 **Opozorilo**

Ta simbol kaže nevarnosti ali nevarno ravnanje, ki lahko povzroči resne poškodbe ali smrti.

 **Previdnost**

Ta simbol kaže nevarnosti ali nevarno ravnanje, ki lahko povzroči poškodbe ali materialno škodo.

Opozorilo

- | | |
|---|---|
| <ul style="list-style-type: none">• Prekini električnega napajanja, preden servisiranje ali čiščenje enote ali ko čistejši ni v uporabi.
Če tega ne storite, lahko povzroči električni šok ali poškodbe.• Ne uporabljajte sesalnika, da pobere vse, kar je sežiganje ali kajenja, kot so cigarete, ali vroče pepel.
Tako bi lahko imela za posledico smrt, požara ali električnega udara.• Ne vakuumske vnetljivih ali eksplozivnih snovi kot so bencin, benzen, razredčila, propan (tekočin ali plinov).
V hlapi iz teh snovi, lahko ustvarijo nevarnost požara ali eksplozije. Tako bi lahko povzročilo smrt ali osebne škode.• Zdravila ne smete ravnati plug ali sesalnikom z mokrim roke.
Tako bi lahko povzročilo smrt ali električnega šoka.• Ne odklopite s potegom za kabel.
Tako bi lahko povzročila škodo ali izdelek električni šok.
Za odklopite, razumejo vtič, ne kabla.• Skrbite, lasje, obleka mehko, prsti, in vse dele telesa oddaljen od odprtine in gibljivih delov.
Če tega ne storite, lahko povzroči električni šok ali poškodbe.• Ne pull ali opravljati kabla, uporabite kabel kot ročaj, zapreti vrata na kabel, ali vlečenje kabla okrog ostrih robov ali vogalov. Ne teči sesalnik nad kabla. Hranite stran od kabla ogrevano površin.
Če tega ne storite, lahko povzroči električni šok ali poškodbe izdelka ali požara ali poškodbe.• Ne dovolite, da se uporabljajo kot igrače. Posebno pozornost je potrebno, kadar se uporabljajo ali v bližini otrok.
Osebne poškodbe ali poškodbe izdelka bi lahko povzročila.• Ne uporabljajte sesalnika, če je napajalni kabel ali.
Čep je poškodovan ali nepravilno.
Če je napajalni kabel poškodovan, ga je treba nadomestiti z odobreni servisni center, da bi se izognili nevarnosti. | <ul style="list-style-type: none">• Ne uporabljajte sesalnika, če je bil pod vodo.
Osebne poškodbe ali poškodbe izdelka bi lahko povzročila. V teh primerih, se obrnite na LG, da bi se izognili nevarnosti.• Ne še vakuum, če vse dele zdi manjka ali je poškodovana.
Osebne poškodbe ali poškodbe izdelka bi lahko povzročila. V teh primerih, se obrnite na LG, da bi se izognili nevarnosti.• Ne uporabljajte podaljšek kabla s tem vakuumu čistejši.
Nevarnost požara ali izdelka bi lahko povzročila škodo.• Uporabite ustrezno napetost.
Uporaba nepravilne napetosti lahko povzročijo škodo za motorna in možne škode za uporabnika. Pravilna napetost je naveden na dnu sesalnika.• Izključi vse kontrole preden boste odklopite napravo.
Če tega ne storite, lahko povzroči električni šok ali poškodbe.• Ne spremeni vtič na kakršen koli način.
Če tega ne storite, lahko povzroči električni šok ali osebne poškodbe ali poškodbe izdelka. Narediti to za posledico smrt. Če vtič ne ustreza, se obrnite na usposobljenega električarja namestiti pravilno vtičnico.• Popravila električnih aparatov lahko ki jih izvajajo usposobljene službe inženirjev.
Nepravilno popravilo lahko povzroči resne nevarnosti za uporabnika.• Naprave ne priključite nadzor gumb, če ni v položaju OFF.
Osebne poškodbe ali poškodbe izdelka bi lahko povzročila. (odvisno od modela)• Varujte otroke proč in pazi ovir previtja ko je kabel za preprečitev osebnih poškodb.
V kabel premika hitro, če previtja. (odvisno od modela)• V cev vsebuje električnih žic. Ne uporabite ga, če je je poškodovana, rezani ali zamašek.
Če tega ne storite, lahko povzročijo smrt ali električni šok. (odvisno od modela) |
|---|---|

Pomembni varnostni predpisi

! Previdnost

- **Ne dajte predmetov v odprtine.**

Če tega ne storite, lahko povzroči poškodbe izdelka.

- **Ne uporabljajte z vsemi odprtju blokiran: keep prosto prah, Odpadki od Preja, lase in vse, kar lahko zmanjša zraka tok.**

Če tega ne storite, lahko povzroči poškodbe izdelka.

- **Ne uporabite sesalnik brez prahu cisterne in / ali filtrov v mestu.**

Če tega ne storite, lahko povzroči poškodbe izdelka.

- **Ne uporabljajte sesalnika, da pobere trde ostre predmetov, majhne igrače, zatiči, časopisne izrezke itd.**

Lahko poškodujejo čistejša ali prah bin.

- **Hranite v zaprtih prostorih sesalnik.**

Daj sesalnik proč po uporabi, da se prepreči zdrs nad njim.

- **Ta naprava ni namenjena za uporabo s strani oseb, (vključno z otroki) z zmanjšano frekvenco fizičnih, čutnih ali duševnih sposobnosti ali pomanjkanje izkušenj in znanja, razen če so bili glede nadzora ali navodil v zvezi z uporabo naprave z oseba, odgovorna za njihovo varnost.**

Otroke je treba nadzorovati, da se zagotovi, da ne igrajo z aparata.

- **Uporabljajte samo dele, proizvedene ali priporočajo LG.**

Če tega ne storite, lahko povzroči poškodbe izdelka.

- **Uporabljajte le, kot je opisano v tem priročniku. Uporabljajte samo priporočene ali odobrene priloge in pribor.**

V nasprotnem primeru bi lahko imela za posledico telesno poškodbo ali izdelka škodo.

- **Da bi preprečili telesne poškodbe, in za preprečitev stroj od kdaj spadajo čiščenje stopnic, vedno jo na dnu stopnic.**

V nasprotnem primeru bi lahko imela za posledico telesno poškodbo ali izdelka škodo.

- **Uporabite dodatne šobe v kavč način.**

Če tega ne storite, lahko povzroči poškodbe izdelka.

- **Prepričajte se, da je filtre (filter izpušnih plinov motornih in varnost filter), se popolnoma posuši, preden ga nadomešča v stroj.**

Če tega ne storite, lahko povzroči poškodbe izdelka.

- **Ne suhi filter v pečici ali mikrovalovni.**

Če tega ne storite, lahko za posledico nevarnost požara.

- **Ne suhi filter v sušilnik oblek.**

Če tega ne storite, lahko za posledico nevarnost požara.

- **Naprave ne suha bližini odprtega plamena.**

Če tega ne storite, lahko za posledico nevarnost požara.

- **Vedno očistite prah bin sesate po preprogi čistila ali fresheners, prahu in drobnega prahu.**

Ti izdelki začeppljuje filtrov, zmanjša pretok zraka in lahko povzroči škodo za čistejši. Neuspeh, da očistite prah bin lahko povzroči trajne poškodbe na čistejša. (odvisno od modela)

- **Ne razumejo cisterne ravnati, ko se premika v sesalnik.**

Ta sesalnik je telo lahko padejo, ko ločuje cisterne in telo. Osebnosti poškodbe ali poškodbe izdelka bi lahko povzročila.

Moral bi dojeti prevoznik ravnati, ko ste premikanje sesalnika. (odvisno od modela)

- **Če se po praznjenju rezervoarja za prah, indikator lučka o (rdeče), čiščenje prahu tank.**

Če tega ne storite, lahko povzroči poškodbe izdelka. (odvisno od modela)

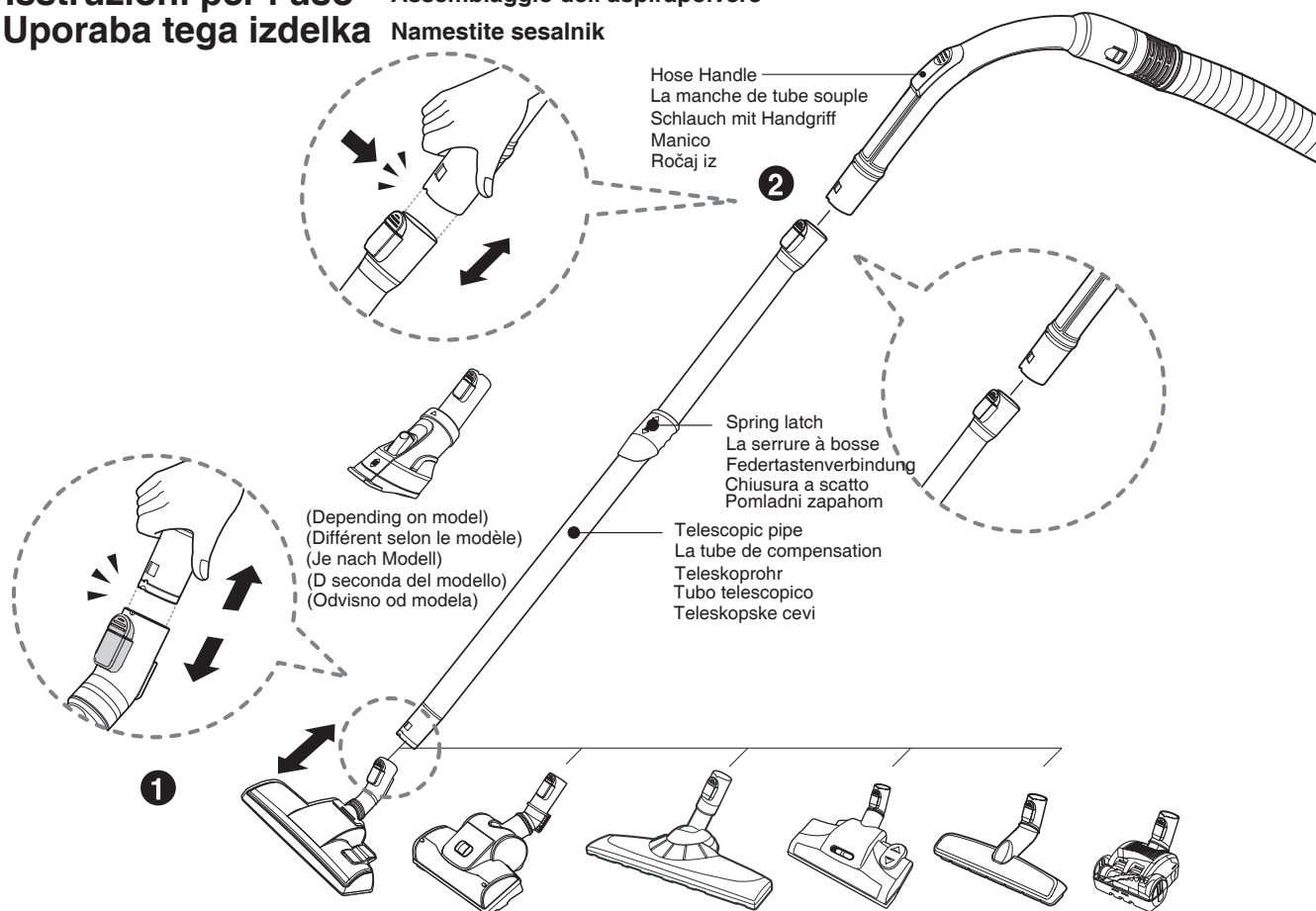
Termično zaščitnika:

Ta sesalnik je poseben termostat, ki varuje sesalnik v primeru motornega pregrevanja. Če sesalnik nenadoma zapre izklopite, izključite stikalo in odklopite s sesalnikom. Preverite sesalnik za možni vir pregrevanja, kot so polno prahu cisterne, blokiranem cevjo ali zamašen filter. Če so ti pogoji ugotovljeno, določi njimi in počakajte najmanj 30 minut pred poskusom uporabe v sesalnik. Po 30 minutah, vtičnik za sesalnik nazaj in vklopite stikalo.

Če je sesalnik še vedno ne deluje, se obrnite na kvalificirano LG centra.

How to use
Comment manipuler
Bedienung
Isstruzioni per l'uso
Uporaba tega izdelka

Assembling vacuum cleaner
Monter l'aspirateur
Montage des Staubsaugers
Assemblaggio dell'aspirapolvere
Namestite sesalnik



1 Carpet and floor nozzle
La tête d'aspiration pour le tapis et la surface du sol
Teppich und Bodendüse
Bocchettone per tappeto e pavimento
Preproga in talne šobe

2 Telescopic pipe
La tube de compensation pour le tapis et la surface du sol
Teleskoprohr
Tubo telescopico
Teleskopska cev

Push the nozzle into the telescopic pipe.

Insérer la tête d'aspiration dans la manche de tube souple.

Die Düse ins Teleskoprohr einschieben.

Premere il tubo telescopico sulla spazzola combinata.

Namestite šobo v teleskopske cevi.

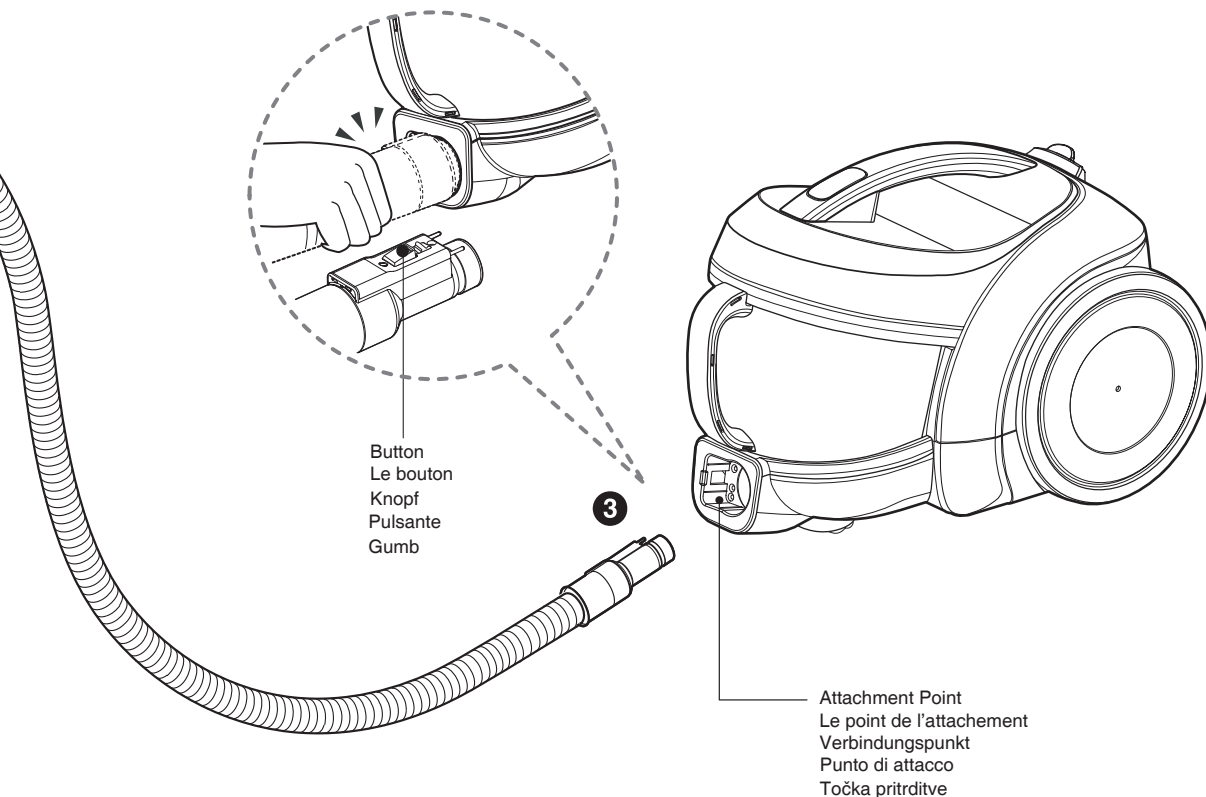
- Push telescopic pipe firmly into hose handle
- Grasp the spring latch to expand.
- Pull out the pipe to desired length.

- Insérer solidement la tube de compensation dans la manche de tube souple.
- Presser la serrure à bosse.
- Pour tirer la tube de compensation à la longueur préférée.

- Teleskoprohr in den Schlauch mit Handgriff fest einschieben.
- Die Federtaste drücken, um das Rohr zu verlängern.
- Das Rohr zur gewünschten Länge herausziehen.

- Inserire il tubo telescopico nel manico.
- Premere la chiusura a scatto per rilasciare.
- Estrarre il tubo fino alla lunghezza desiderata.

- Namestite teleskopska cev v ročaj iz cevi.
- Primite spomladi zapah za podaljšanje.
- Premakni cev ven za najboljše dolžine.



3 Connecting the hose to the vacuum cleaner
Monter la tube souple sur l'aspirateur
Schlauch mit dem Staubsauger verbinden
Collegamento del tubo flessibile
Priključite cev za sesalnik

Push the fitting pipe on the flexible hose into the attachment point on the vacuum cleaner. To remove the flexible hose from the vacuum cleaner, press the button situated on the fitting pipe, then pull the fitting pipe out of the vacuum cleaner.

Insérer le raccord de tube souple dans le point de l'attachement. Prendre la tube souple de l'aspirateur et appuyer sur le bouton placé sur le raccord, retirer ensuite le raccord de tube de l'aspirateur.

Das Anschlussstück des flexiblen Schlauches in den Verbindungspunkt des Staubsaugers stecken.

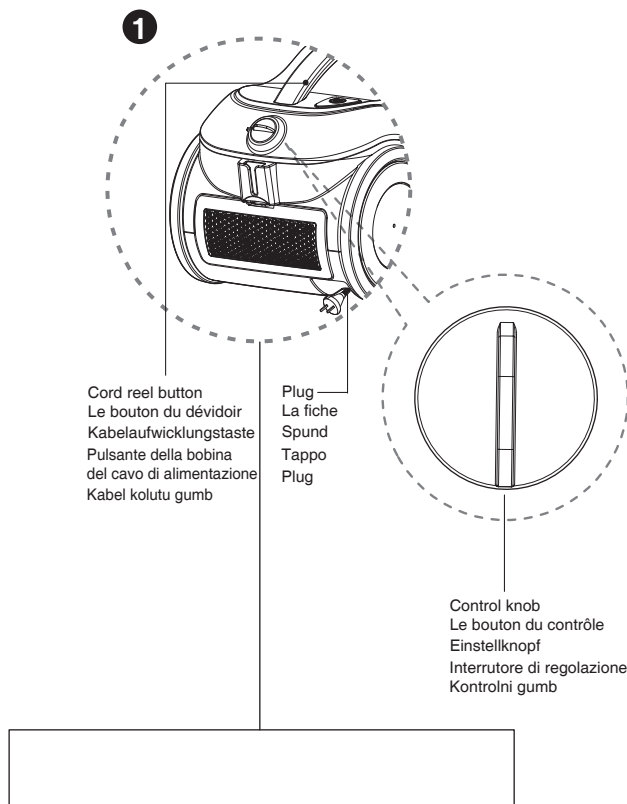
Um den flexiblen Schlauch aus dem Staubsauger zu entfernen, drücken Sie den Knopf auf dem Anschlussstück, dann ziehen Sie den flexiblen Schlauch aus dem Staubsauger aus.

Premere l'estremità' del tubo flessibile sul punto di attacco dell'aspirapolvere. Per rimuovere il tubo flessibile dall'aspirapolvere, premere sul pulsante che si trova sul tubo, poi estrarre il tubo dall'aspirapolvere.

Potisnite cev v cevi, in potisnite na cev točka pritrditve sesalnik. Če želite odstraniti prilagodljivo cev iz sesalnik, pritisnite gumb za cevi in potegnite ven cev za sesalnik

How to use Comment manipuler Bedienung Istruzioni per l'uso Uporaba tega izdelka

Operating vacuum cleaner
Manipuler l'aspirateur
Betrieb des Staubsaugers
Operazione dell'aspirapolvere
Uporabite sesalnik

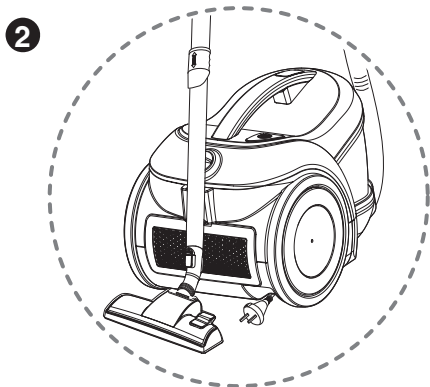


1 How to operate La manipulation

- Pull out the power cord to the desired length and plug into the socket.
 - Place the control knob of the hose handle to the required position.
 - To turn off, slide control knob to OFF position.
 - Press the cord reel button to rewind the power cord after use.
- Tirer le fil de courant à la longueur préférée, ensuite le branchement du courant.
- Tourner le bouton du contrôle sur la manche de tube à la position exigée.
- Tourner doucement le bouton à la position OFF au moment de la fermeture.
- Appuyer sur le bouton du dévidoir pour récupérer le fil après l'usage.

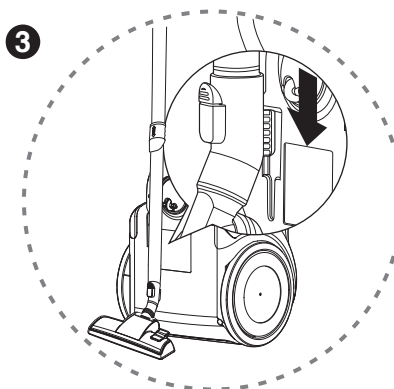
1 Bedienung Istruzioni per l'operazione Uporaba proizvoda

- Das Netzkabel zur gewünschten Länge herausziehen und in die Anschlussdose hineinstecken.
 - Den Einstellknopf der Rückendeckung auf die geeignete Position legen.
 - Um ihn auszuschalten, den Einstellknopf auf die Position OFF legen.
 - Der flexible Schlauch mit Handgriff hat einen manuellen Luftflussregler, mit dem Sie die Absaugmenge kurz reduzieren können.
 - Den Leistungsrollerknopf drücken, um das Netzkabel nach dem Gebrauch rückzuspulen.
- Estrarre il cavo di alimentazione fino a raggiungere la lunghezza desiderata e inserirlo nella presa di corrente.
- Premere l'interruttore di regolazione del manico nella posizione desiderata.
- Per spegnere, premere l'interruttore di regolazione nella posizione OFF.
- Premere il pulsante della bobina del cavo di alimentazione per riavvolgere il cavo dopo l'uso.
- Izvlecite napajalni kabel do zelene dolžine in vtič v vtičnico.
- Kraj nadzora gumb za cevi ročaj na zahtevano mesto.
- Če želite izklopiti, slide nadzora gumb na OFF pozicijo.
- Pritisnite na gumb za kabel kolotu nazaj napajalni kabel po uporabi.



2 **Park mode**
Le mode de pause
Parkmodus
Sistema di Supporto
Način v parku

- To store during vacuuming, for example to move a small piece of furniture or a rug, use park mode to support the flexible hose and nozzle.
- Slide the hook on the nozzle into the slot on the side of vacuum cleaner.
- Durant l'aspiration la pause, par exemple le déplacement d'un petit meuble ou d'un tapis, utiliser le mode de pause pour maintenir la tube souple et la tête d'aspiration.
- Insérer doucement le crochet dans l'encoche latérale de l'aspirateur.
- Um während der Absaugung aufzubewahren, z.B. ein bißchen bewegen, stellen Sie die Maschine auf den Parkmodus zur Unterstützung des flexiblen Schlauchs sowie der Düse ein.
- Den Haken auf der Düse ins Längsloch auf der Seite des Staubsaugers clippen.
- Per il deposito dell'aspirapolvere durante l'operazione, come esempio di spostare un piccolo mobile o un tappeto, utilizzare il sistema di Supporto per sostenere il tubo flessibile ed il bocchettone.
- Far scorrere il gancio attaccato al bocchettone nell'apposita fessura a fianco dell'aspirapolvere.
- Če želite shraniti med sesate, za primer, da se majhen kos pohištva ali odejo, uporabite park Način za podporo prožnih cevi in šobe.
- Diapozitiv kljuka na šoba v režo na strani sesalnik.



3 **Storage**
Le rangement
Aufbewahrung
Deposito dell'aspirapolvere
Skladiščenje proizvodov

- When you have switched off and unplugged the vacuum cleaner, press the cord reel button to automatically rewind the cord.
- You can store your vacuum cleaner in a vertical position by sliding the hook on the nozzle into the slot on the underside of the vacuum cleaner.
- Fermer l'aspirateur couper le courant, appuyez sur le bouton du dévidoir pour récupérer le fil de courant.
- Insérer doucement le crochet dans l'encoche situant en bas de l'aspirateur afin de le ranger en debout.
- Wenn Sie den Staubsauger ausgeschaltet und seinen Stecker herausgezogen haben, drücken Sie den Kabelaufwicklungstaste, um das Netzkabel aufzuwickeln.
- Wenn Sie den Staubsauger ausgeschaltet und seinen Stecker herausgezogen haben, drücken Sie den Kabelaufwicklungstaste, um das Netzkabel aufzuwickeln.
- Sie können Ihren Staubsauger in einer vertikalen Position aufbewahren, indem der Haken auf der Düse ins Längsloch auf der Unterseite des Staubsaugers clippt.
- Quando l'aspirapolvere viene spento e il tappo viene tagliato, premere il pulsante della bobina del cavo di alimentazione per riavvolgere automaticamente il cavo.
- Si può depositare l'aspirapolvere in una posizione verticale facendo scorrere il gancio attaccato al bocchettone nella apposita fessura sul retro dell'aspirapolvere.
- Ko so izklopljene za sesalnik, pritisnite gumb na kolutu kabla samodejno nazaj na kabel.
- Tu lahko shranjujete sesalnik v navpičnem položaju z drsnimi kljuka na šoba v režo na spodnji strani sesalnika.

How to use Comment manipuler Bedienung Istruzioni per l'uso Uporaba tega izdelka

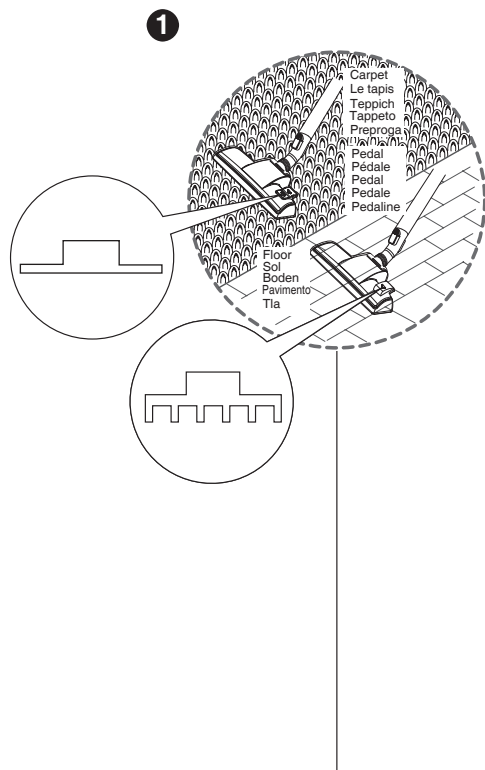
Using carpet and floor nozzle

Utiliser la tête d'aspiration pour le tapis et la surface du sol

Gebrauch des Teppichs sowie der Bodendüse

Uso del bocchettone per tappeto e pavimento

Uporabite preproge in talne šobe



- 1** Carpet and floor nozzle (Depend on model)
La tête d'aspiration pour le tapis et la surface du sol (Différent selon le modèle)
Teppich und Bodendüse (Je nach Modell)

- 1** Bocchettone per tappeto e pavimento (a seconda del modello)
Preproga in talne šoba (odvisno od modela)

• The 2 position nozzle

This is equipped with a pedal which allows you to alter its position according to the type of floor to be cleaned.

Hard floor position (tiles, parquet floors...).

Press on the pedal to lower the brush.

Carpet or rug position.

Press on the pedal to lift the brush up.

• 2 positions à choir pour la tête d'aspiration

Avec la pédale permettant de changer la position de la tête d'aspiration selon la surface du sol différente.

• Position plancher dur (carreaux, parquet,...).

Appuyez sur la pédale pour faire descendre la brosse.

• Position tapis ou carpeete.

Appuyez sur la pédale pour lever la brosse.

• Der 2-Stellungen-Aufsatz

Besitzt ein Pedal zur Einstellung der Position, je nach zu reinigendem Untergrund.

• Harte Böden (Fliesen, Parkett-böden...).

Drücken Sie auf das Pedal, um die Bürste herauszufahren.

• Auslegeware oder Teppich.

Drücken Sie auf das Pedal, um die Bürste einzufahren.

• Bocchettone a 2 posizioni

E' corredato con un pedale che permette di spostare la propria posizione a sconda del modello.

• Posizione per pavimento rigido (mattonelle, parquet)

Premere il pedale per abbassare la spazzola.

• Posizioni per tappeto o moquette

Premere il pedale per sollevare la spazzola.

• 2 stališče šoba

To je opremljena s pedala, ki vam omogoča, da spremenijo svoje stališče glede na tip tal, ki jih je treba očistiti.

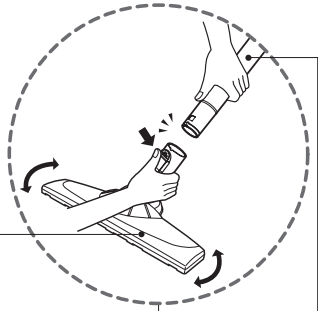
• Trde talne položaj (ploščic in parketa ipd.)

Pritisnite na pedal za znižanje krtačo.

• Preprogo ali odejo položaj

Pritisnite na pedal za odpravo Očetakati.

2



Suction Hole For Device Protection

La bouche de protection pour le dispositif

Ansaugöffnung für den Vorrichtungsschutz

Bocchettone per

Na sesalno odprtino za zaščito naprave

Extension Pipe For Length Adjustment

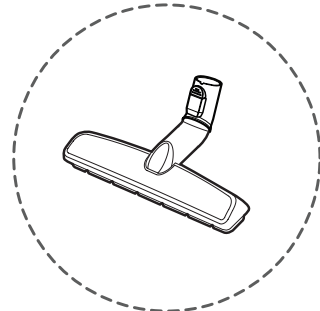
La tuyère prolongée pour régler la longueur

Verlängerungsrohr für Längeausgleich

Tubo telescopico per

Podaljška cevi za prilagoditev dolžine

2-1



2

Suction Hole for Device Protection (Depend on mode)

La bouche de protection pour le dispositif (Différent selon le modèle)

Ansaugöffnung für den Vorrichtungsschutz (Je nach Modell)

Bocchettone per la protezione del dispositivo (a seconda del modello)

Na sesalno odprtino za zaščito naprave (odvisno od modela)

• You can perform cleaning at any place like corner or crevice since revolution of the suction hole is free.

• Grâce à l'innovation de la bouche d'aspiration qui vous permet de nettoyer n'importe quel site sans problème, tels que le coin de mur, la fissure.

• Sie können Saubeiheit auf irgendeinem Platz wie Ecke oder Fuge seit der Revolution der Ansaugöffnung.

• Si puo' realizzare la pulizia come desidera, per esempio alle fessure ed agli angoli, grazie alla rivoluzione tecnologica del bocchettone.

• Lahko opravljati čiščenje na katerem koli kraju ali podobnega kotiček Napuklina saj revolucijo v sesalno luknjo je brezplačna.

2-1

Hard Floor Nozzle (Depend on model)

Brosse parquet (Différent selon le modèle)

Aufsatz für harte Böden (Je nach Modell)

Bocchettone per pavimento rigido (a seconda del modello)

Trda talna šoba (odvisno od modela)

• Efficient cleaning of hard floors (wood, linoleum, etc)

• Nettoyage efficace des parquets et sols durs. (bois, linoléum, etc)

• Gründliche Reinigung harter Böden. (Holz, Linoleum usw)

• Efficace pulizia sul pavimento rigido (legno, linoleum, ecc.)

• Učinkovito čiščenje trdih tal (les, linolej ipd)

How to use

Comment manipuler

Bedienung

Isstruzioni per l'uso

Uporaba tega izdelka

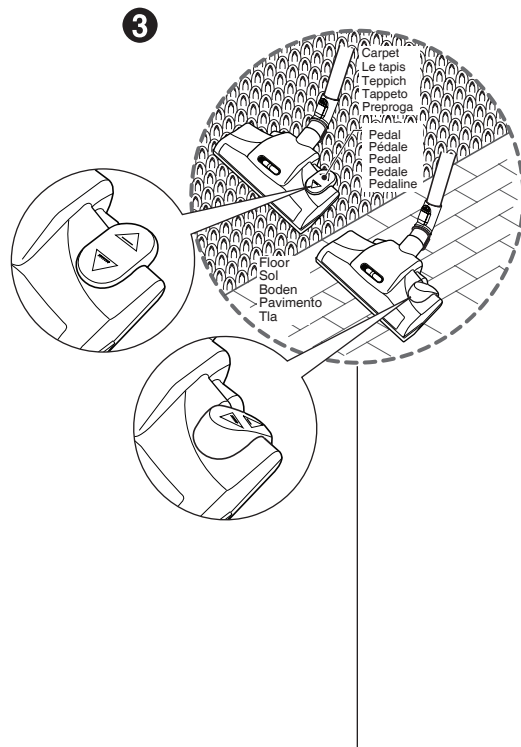
Using All Floor nozzle and mini turbine nozzle

Utiliser la brosse Turbo-combi et la brosse mini turbine

Gebrauch aller Bodendüsen und Miniturbinedüs

Usò del bocchettone per diversi pavimenti e del bocchettone a mini turbina

Uporabite velike in majhne šoba šoba



3 All Floor nozzle (Depend on model)

La brosse Turbo-combi (Différent selon le modèle)
Alle Bodendüsen (Je nach Modell)

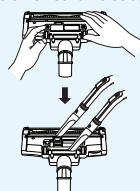
- **The 2 position nozzle**
This is equipped with a pedal which allows you to alter its position according to the type of floor to be cleaned.
- **Carpet or rug position**
Press the pedal (▲), then brush will rotate
- **Hard floor position**
Press the pedal (△), then brush will stop rotating
- **La brosse Turbo-combi**
Est munie d'une pédale qui vous permet de modifier sa position en fonction du type de sols.
- **Position tapis ou moquette**
Appuyez sur la pédale (▲), pour mettre en marche la turbine.
- **Position sols durs**
Appuyez sur la pédale (△), alors la turbine s'arrête.
- **Zweiartige Düsen**
Es ist mit einem Pedal auszustatten, das macht es möglich, ihre Positionen nach dem Typ des zu reinigenden Bodens zu verändern.
- **Teppich- oder Vorleger**
Das Pedal (▲) drücken, dann rotiert die Bürste
- **Harter Boden (Parkettboden)**
Das Pedal (△) drücken, dann rotiert die Bürste nicht.

3 Bocchettone per diversi pavimenti (a seconda del modello)

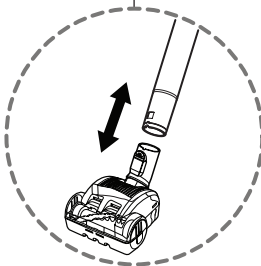
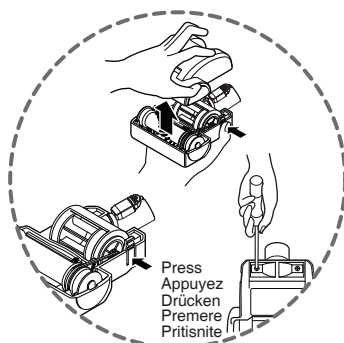
Vsa talna šoba (odvisno od modela)

- **Bocchettone a 2 posizioni**
E' corredato con un pedale che permette di spostare la propria posizione a seconda del modello del pavimento da pulire.
- **Posizione per tappeto o moquette**
Premere il pedale (▲) e poi la spazzola viene ruotata.
- **Posizione per pavimento rigido**
Premere il pedale (△) e poi la spazzola viene fermata.
- **2 stališče šoba**
To je opremljena s pedala, ki vam omogoča, da spremenijo svoje stališče glede na tip tal, ki jih je treba očistiti.
- **Položaj za preprogo ali odejo**
S pritiskom na stopalko (▲), potem čopič bodo menjavali.
- **Trde talne položaj**
S pritiskom na stopalko (△), nato pa se bodo nehali rotirajočo krtačo.

Cleaning All Floor nozzle
Nettoyer la brosse Turbo-combi
Reinigung aller Bodendüsen
Pulire il bocchettone per diversi pavimenti.
Očistite vse talne šobe



- Open the cover by pulling the hook.
- Ouvrir le couvercle en tirant sur le crochet.
- Ziehen Sie den Haken und öffnen Sie den Deckel.
- Togliere il coperchio facendo tirato il gancio.
- Odprite pokrovček s potegom kljuke.
- Clean the hole and brush of the nozzle.
- Nettoyer le conduit d'air et la brosse.
- Reinigen Sie das Loch sowie die Bürsten der Düsen.
- Pulire il buco e la spazzola del bocchettone.
- Očistite odprtino in krtačo za šobe

4

4 Mini turbine nozzle (optional) **La brosse mini turbine (en option)**

- Mini turbine is used for stairs and other hard to reach places.
- To clean the mini turbine nozzle, remove the nozzle cover :
Remove 2 screws on the bottom and take mini turbine nozzle cover off as shown.
- Frequently clean and remove hair, string, and lint build-up in the brush area. Failure to do so could damage to mini turbine nozzle.
- La mini turbina es usada para escaleras y otros lugares difíciles de alcanzar.
- Para limpiar la boquilla de la mini turbina, remueva la tapa de la boquilla:
Remueva 2 tornillos de la base y quite la tapa de la boquilla como se muestra.
- Limpie frecuentemente y remueva el cabello, hilos y pelusa enredada en el área del cepillo. De lo contrario podría dañarse la boquilla de la mini turbina.

4 Miniturbinedüse (wahlfrei) **Bocchettone a mini turbina (opzionale)** **Mala turbina šoba (neobvezno)**

- Miniturbine ist für Treppen und andere schwierig zu erreichende Plätze designed.
- Um die Miniturbinedüse zu reinigen, entfernen Sie den Düsedeckel: Entfernen Sie zwei Schrauben unten, nehmen Sie den Düsedeckel wie gezeigt ab
- Reinigen und entfernen Sie häufig Haare, Litzen sowie gesammelte Fusseln im Bürsteraum. Wird es nicht so gemacht, ist die Miniturbinedüse zu beschädigen.
- La mini turbina viene utilizzata per le scale e le altre posizioni dove e' difficile da pulire.
- Per pulire il bocchettone per mini turbina, rimuovere il coperchio del bocchettone.
Svitare le 2 viti sul fondo e togliere il coperchio come illustrato.
- Pulire e rimuovere frequentemente i capelli, i fili e le garze nella spazzola. Senza finire queste operazioni puo' causare il danneggiamento sul bocchettone.
- Majhne turbine se uporabljajo za stopnišča in drugih težko dosegljivih mest.
Za čisto majhne turbine šoba, šoba odstranite pokrov.
- Odstranite 2 vijaka na dnu in v majhnih turbin šoba platnice, kot je prikazano.
- Pogosto čistiti in odstraniti lase, string, in Odpadki od Preja zgraditi v ščet področju. Če tega ne storite, lahko škodo malih turbin šoba.

How to use Comment manipuler Bedienung Istruzioni per l'uso Uporaba tega izdelka

User's guide for turbine nozzle

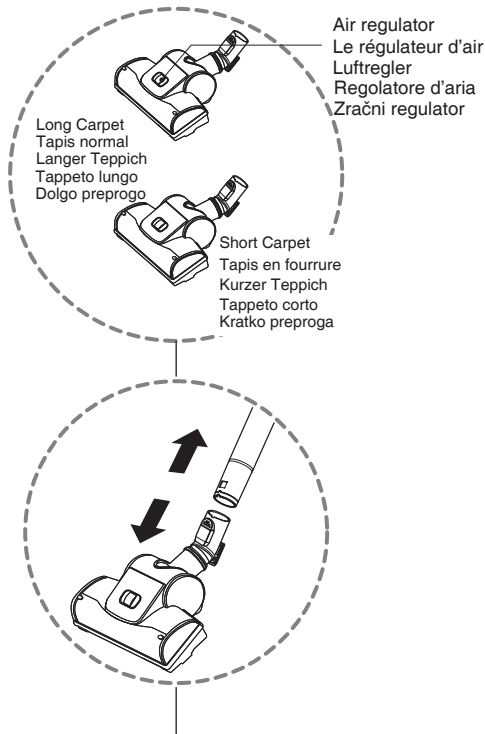
Le guide d'utilisation pour la tête d'aspiration de turbine

Bedienungsanweisung für Turbinedüse

Guida dell'utente per il bocchettone turbina

Informacije šobe o turbina

5



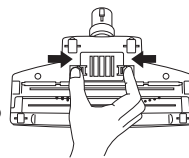
Air regulator
Le régulateur d'air
Luftregler
Regolatore d'aria
Zračni regulator

Long Carpet
Tapis normal
Langer Teppich
Tappeto lungo
Dolgo preproga

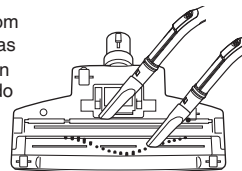
Short Carpet
Tapis en fourrure
Kurzer Teppich
Tappeto corto
Kratko preproga

Cleaning Turbine Nozzle
Nettoyer la tête d'aspiration
Reinigung der Turbinedüse
Pulire il bocchettone a turbina
Čiščenje turbina šobe

Open
Ouvrir
Öffnen
Aprire
Odperto



Bottom
Le bas
Unten
Fondo
Dno



5 Turbine Nozzle (Depending on model)
La tête d'aspiration de turbine (Différent selon le modèle)
Turbinedüse (Je nach Modell)
Bocchettone a turbina (a seconda del modello)
Turbine šoba (odvisno od modela)

• **Cleaning turbine brush nozzle.**

- Press the button on the rear side of the nozzle to separate the air cover.
- Use the dusting brush & crevice tool to vacuum clean the brush and fan.

• **Nettoyer la brosse d'aspiration de turbine.**

- Appuyer sur le bouton derrière la tête d'aspiration pour ouvrir la fermeture d'air.
- Utiliser la brosse de dépoussiérage et la tête d'aspiration de la fissure pour nettoyer la brosse et le ventilateur.

• **Reinigung der Turbinepinseldüse.**

- Drücken Sie den Knopf auf der Hinterseite der Düse, um den Luftdeckel zu zertrennen.
- Benutzen Sie die Staubpinsel & Spaltvorrichtung, um die Bürste sowie den Ventilator zu reinigen.

• **Pulire la spazzola del bocchettone a turbina.**

- Premere il pulsante che sul retro della spazzola per separare il coperchio d'aria.
- Utilizzare la spazzola per spolverare & lo bocchetta per le fessure del aspirapolvere per pulire la spazzola e il ventilatore.

• **Čiščenje turbina ščet šoba.**

- Pritisnite gumb na zadnji strani šobe za zrak zajema ločeno.
- Uporabite prašenje krtačo in napuklina orodje za vakuumsko čiščenje krtačo in ventilator.

How to use Comment manipuler Bedienung Istruzioni per l'uso Uporaba tega izdelka

Using accessory nozzles

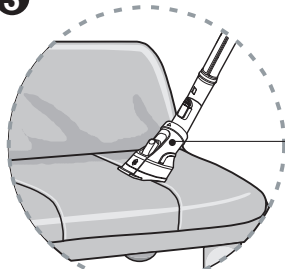
Des têtes d'aspiration auxiliaires

Gebrauch der zusätzlichen Düsen

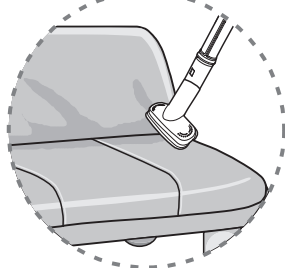
Uso degli accessori dei bocchettoni

Uporabite pripomoček šoba

3



Upholstery nozzle (depending on model)
La tête d'aspiration pour des articles
ornementals (Différent selon le modèle)
Polsterungsdüse (Je nach Modell)
Bocchettone per tappezzeria (a seconda del modello)
Oblazinjenje šoba (odvisno od modela)



4 Upholstery nozzle La tête d'aspiration Pour des articles ornementals

Upholstery nozzle is for vacuuming upholstery, mattresses etc.

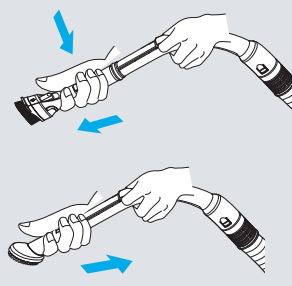
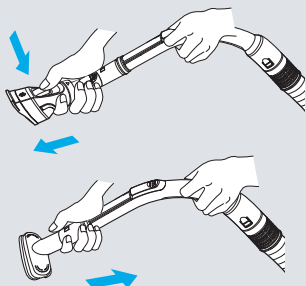
Elle est utilisée pour nettoyer des poussières de l'ornement et le matelas.

4 Polsterungsdüse Bocchettone per tappezzeria Oblazinjenje šoba

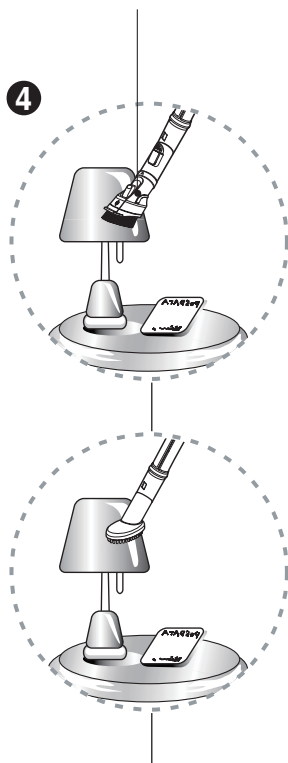
Die Polsterungsdüse ist geeignet für Absaugung des Polsters, der Matratzen usw.

Il bocchettone per tappezzeria serve alla pulizia di tappezzerie, materassi, ecc.

Oblazinjenje šoba za vakuumsko oblazinjenje, blazine itd



Dusting brush (depending on model)
 La brosse d'aspiration (Différent selon le modèle)
 Staubbürste (Je nach Modell)
 Spazzola per spolverare (a seconda del modello)
 Prašenje krtačo (odvisno od modela)



5 Dusting brush
 La brosse d'aspiration
 Staubbürste
 Spazzola per spolverare
 Prašenje krtačo:

Dusting brush is for vacuuming picture frames, furniture frames, books and other irregular surfaces.

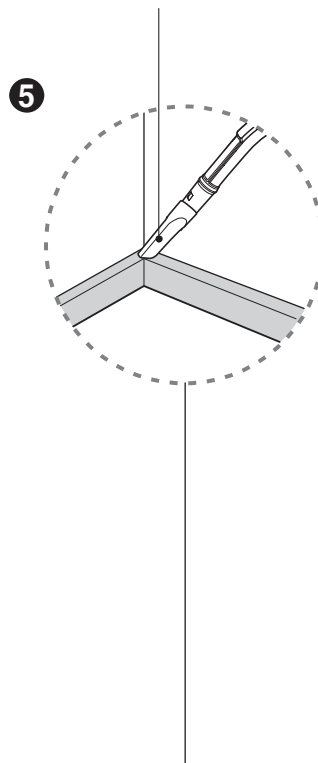
Elle est utilisée pour nettoyer le cadre de photo, l'étagères de meuble, des livres et d'autres surfaces non régulières.

Die Staubbürste ist geeignet für Absaugung des Bildrahmens, Möbelrahmens, der Bücher und anderer irregulären Oberfläche.

La spazzola per spolverare viene usata per pulire le cornice dei quadri, il profilo dei mobili, i libri ed altri oggetti irregolari.

V prašenje krtačo za sesate slike okvirji, pohištvo, okvirji, knjig in drugih nepravilnih površin.

Crevice tool
 L'outil pour fissure
 Spaltvorrichtung
 Bocchetta per le fessure
 Napuklina orodje



6 Crevice tool
 L'outil pour fissure
 Spaltvorrichtung
 Bocchetta per le fessure
 Napuklina orodje:

Crevice tool is for vacuuming in those normally hard to reach places such as reaching cobwebs or between the cushions of a sofa.

Il est utilisé pour nettoyer des endroits difficiles à toucher dans la vie courante telles que la toile d'araignée et la fissure du coussin de sofa.

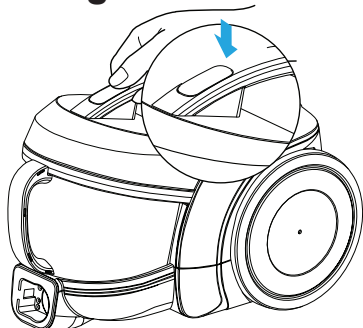
Die Spaltvorrichtung ist geeignet für Absaugung der üblicherweise schwierig zu erreichenden Plätze wie die Spinnweben oder zwischen den Polsters eines Sofas.

Crevice tool is for vacuuming in those normally hard-to-reach places such as reaching cobwebs or between the cushions of a sofa. Bocchetta per le fessure viene usata per passare l'aspirapolvere in quei punti di solito inaccessibili, tra i cuscini del sofa' e per raggiungere le ragnatele.

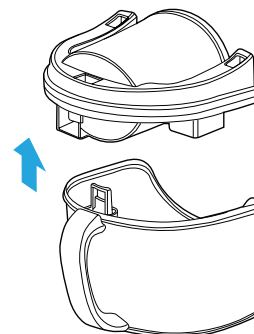
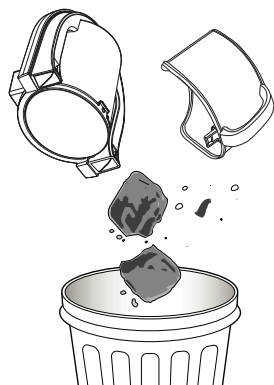
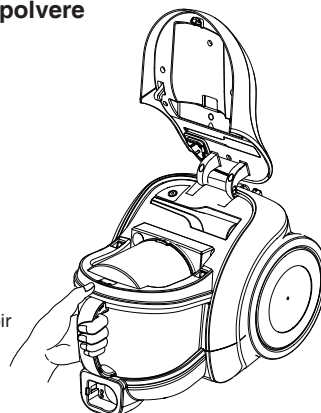
Napuklina orodje za sesate na tiste, ki se običajno težko dosegljivih območjih, kot so dosegli cobwebs ali med blazinami na kavču.

How to use Comment manipuler Bedienung Istruzioni per l'uso Uporaba tega izdelka

Emptying dust tank
Vider le réservoir de poussière
Entleeren des Staubbehälters
Come svuotare il serbatoio della polvere
Prazna cisterna prah



Tank handel
La manche de réservoir
Behälterhaltegriff
Manico
Tank ročaj



Cleaning the dust " tank".

- Open the tank cap.
 - Wash both parts with soft material.
- Gently rinse both parts under a cold running tap.

Epurer le réservoir de poussière

- Ouvrir la fermeture de réservoir.
 - Nettoyer les deux faces avec substance souple.
- Rincer doucement les deux faces avec l'eau froide coulée.

Reinigung des Staubbehälters

- Öffnen Sie der Behälterkappe
 - Waschen Sie beide Teile mit weich Waschmittel.
- Spülen Sie sanft zwei Teile unter einem kalten fließenden Wasserhahn.

Pulire il "serbatoio" della polvere

- Aprire il coperchio del serbatoio.
 - Lavare le due parti con un panno morbido.
- Risciacquare gentilmente ambedue le sezioni con acqua fredda corrente.

Čiščenje prahu tank.

- Odprite pokrovček rezervoarja.
 - Operite z obeh delov mehkega materiala.
- Previdno sperite oba dela pod mrzlo tekočo vodo.

Caution: Do not push the cover open button when you carry the vacuum cleaner. If the cover opens, it is easy to detach the dust tank from the vacuum cleaner.

Attention: Lors de tenir le manche pour déplacer l'aspirateur, ne pas toucher le bouton ouvrant la couverture. Sinon il est facile d'aboutir au détachement du réservoir de l'ordure.

Warning: Wenn Sie den Staubsauger halten, bitte drücken Sie den voren Öffnungsknopf nicht, sonst wird der Staubtank abgetrennt und der Staubsauger beschädigt.

Avviso: Non premere il pulsante d'aperta sul coperchio durante il trasporto dell'aspirapolvere. In caso contrario, e' facile avere il serbatoio caduto dall'aspirapolvere.

Opozorilo: Ne potiskajte pokrovček odprt gumb ko nosijo sesalnik. Če je pokrovček odpre je enostavno ločiti prah cisterna iz sesalnik.

⚠ Warning!

Gently rinse both parts separately under a cold running tap until the water runs clear.

Do not use detergent or a washing machine or dishwasher.

⚠ Avertissement!

Rincer doucement les deux faces avec l'eau froide coulée jusqu'à l'eau devient propre.

Ne pas utiliser l'épurant, la machine à laver et la lave-vaisselle.

⚠ Warnung!

Spülen Sie sanft zwei Teile unter einem kalten fließenden Wasserhahn, bis das Wasser klar fließt.

Benutzen Sie kein Detergens oder Waschmaschine oder Spülmaschine

⚠ AVVISO!

Risciacquare dolcemente ambedue le sezioni con acqua corrente fredda fino a quando non fuoriesce l'acqua pulita.

Non usare detersivi, non mettere in lavatrice o lavastoviglie.

⚠ Opozorilo!

Previdno sperite oba dele ločeno pod mrzlo tekočo vodo iz pipe, dokler teče bistra.

Ne uporabljajte detergenta ali pralni stroj ali posodo za pranje.

How to use Comment manipuler Bedienung Istruzioni per l'uso Uporaba tega izdelka

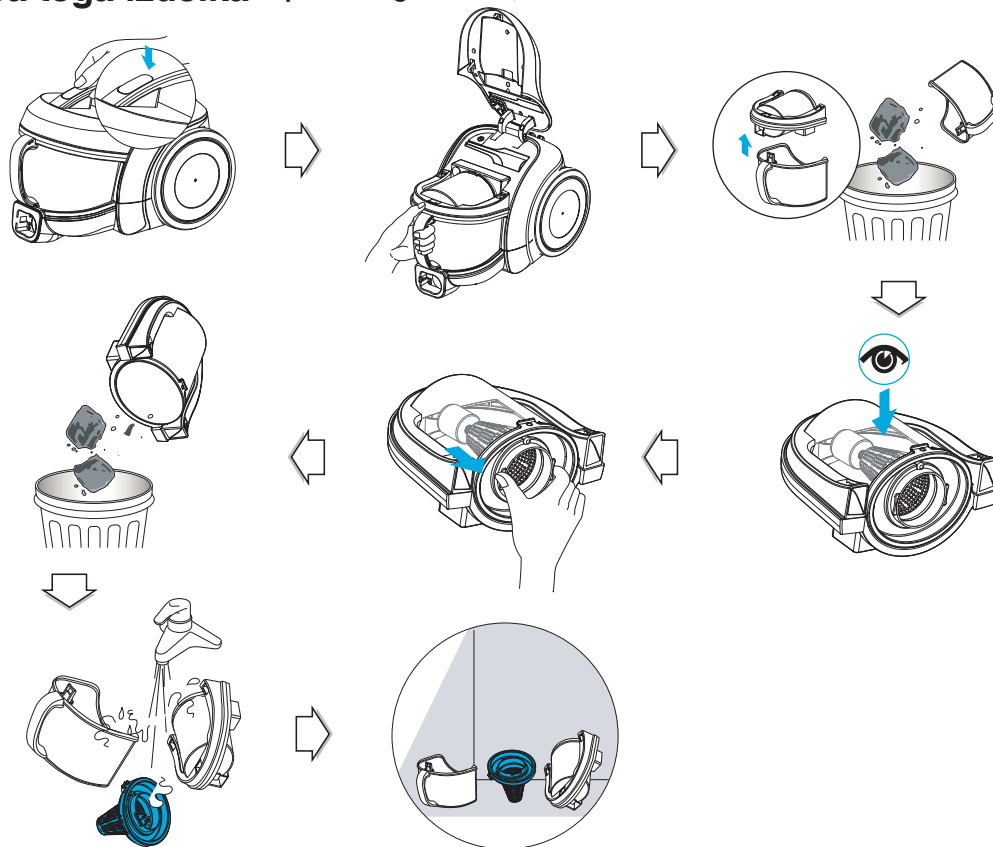
Cleaning dust tank

Épurer le réservoir de poussière

Reinigung des Staubbehälters

Come pulire il serbatoio per la polvere

Uporaba tega izdelka.



- Open cover with pushing button and pull out dust tank.
- Raise dust tank cap.
- Dry fully in shade so that moisture is entirely removed.

- Presser sur le bouton pour ouvrir la fermeture et tirer le réservoir.
- Lever la fermeture.
- Le sécher à l'ombre, laisser l'eau disperser complètement.

- Schieben Sie den Knopf darauf und öffnen Sie den Deckel, ziehen Sie den Staubbehälter heraus
- Öffnen Sie die Behälterkappe
- Er ist an einem schattigen Platz zu trocknen, damit die Feuchtigkeit völlig entfernt wird.

- Aprire il coperchio premendo il pulsante e estrarre poi il serbatoio per la polvere.
- Tirare il coperchio del serbatoio.
- Lasciarlo asciugato completamente all'ombra in modo che l'umidità verra' totalmente eliminata.

- Odpri kritje s potiskanjem gumba in potegnite ven prah tank.
- Dvignite prah tank pokrovček.
- Suha celoti v senci, tako da se popolnoma odstrani vlago.

Notice

If suction power decreases after cleaning dust tank, clean air filter and motor safety filter. → Next page

Attention

En cas de l'abaissement de la capacité d'aspiration après le vidange de réservoir de poussière, nettoyer donc le filtre d'air et le filtre pour la sécurité de moteur voir la → Page suivante.

Bemerkung

Reduziert sich die Saugleistung nach der Reinigung des Staubbehälters, reinigen Sie den Luftbehälter sowie Motorschutzfilter. → Nächste Seite.

NOTA

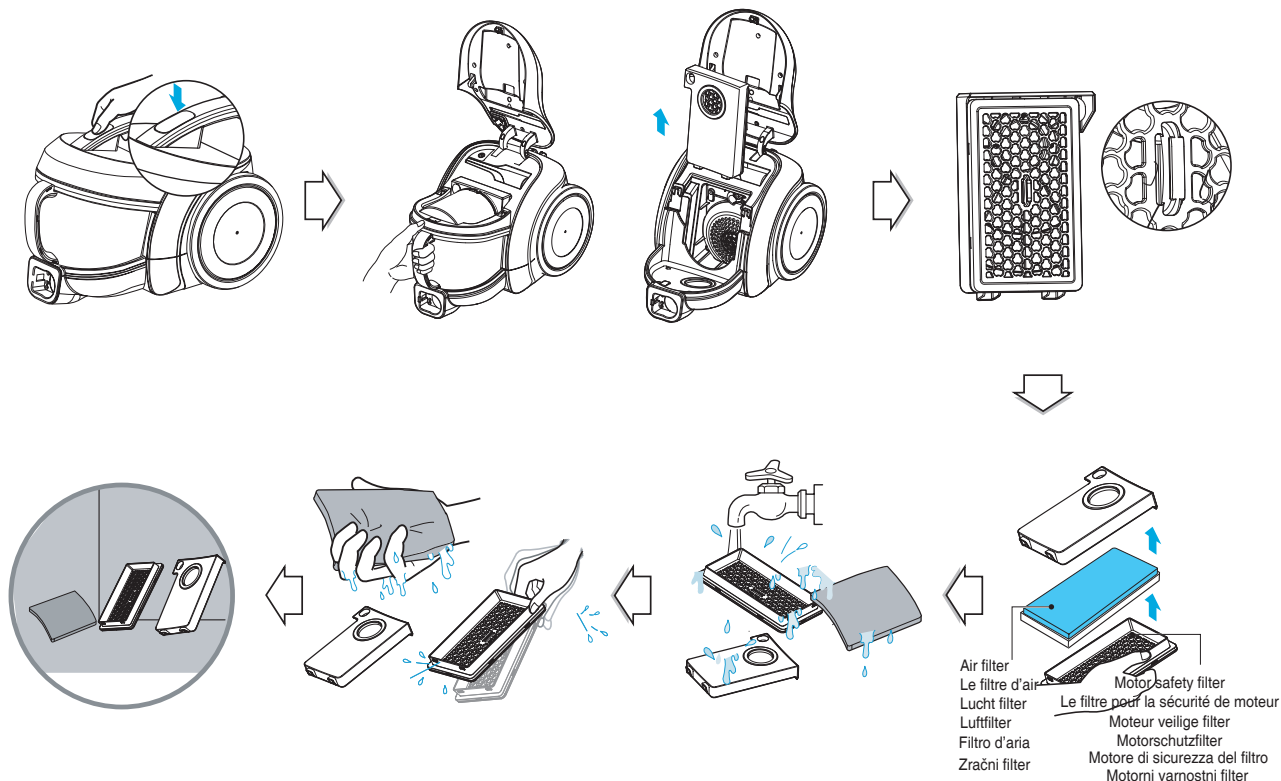
Se la potenza d'aspirazione diminuisce dopo la pulizia del serbatoio per la polvere, pulire il filtro d'aria e il motore di sicurezza del filtro. → Pagina successiva

Obvestilo

Če se zmanjša moč sesanja prahu po čiščenju rezervoarja, čiščenje zračnega filtra in motornega filtra varnosti. → Naslednja stran

How to use Comment manipuler Bedienung Istruzioni per l'uso Uporaba tega izdelka

Cleaning air filter and motor safety filter
Épurer le filtre d'air et le filtre pour la sécurité de moteur
Reinigung des Luftfilters und Motorschutzfilter
Come pulire il filtro d'aria e il motore di sicurezza del filtro
Očistite zračni filter in motorni filter



If suction power is decreased after cleaning dust tank, clean air filter and motor safety filter.

Air filter and motor safety filter are located at the center of vacuum cleaner in the above figure.

- Open the air filter cover by pulling the air filter cover lever and take out air filter.
- Separate the parts.
- Wash air filter and motor safety filter with water.
- Do not wash filters with hot water.
- Dry fully in shade so that moisture is entirely removed.
- Air filter and motor safety filter should be cleaned in the above case.

En cas de l'abaissement de capacité d'aspiration après le vidange de réservoir, nettoyez donc le filtre d'air et le filtre pour la sécurité de moteur. Le filtre d'air et le filtre pour la sécurité de moteur se trouvent au centre de l'aspirateur comme le montrer dans le tableau ci-dessus.

- Tirer le bras de fermeture du filtre d'air, ouvrir la fermeture, retirer le filtre.
- Démontez des éléments.
- Rincer avec l'eau les deux filtres.
- Rincer les deux filtres non avec l'eau chaude.
- Sécher les deux filtres à l'ombre, laisser l'eau disperser complètement.
- Les deux filtres doivent être rincés dans les conditions exigées.

Reduziert sich die Saugleistung nach der Reinigung des Staubbehälters, reinigen Sie den Luftbehälter sowie Motorschutzfilter. Der Luftfilter und Motorschutzfilter befinden sich im Zentrum des Staubsaugers in der oberen Abbildung.

- Ziehen Sie den Filterdeckelhebel und öffnen Sie den Luftfilterdeckel, nehmen Sie den Luftfilter heraus.
- Scheiden Sie die Teile aus.
- Waschen Sie den Luftfilter und Motorschutzfilter mit Wasser.
- Reinigen Sie die Filter nicht mit Warmwasser
- Trocknen Sie sie die Filter an einem schattigen Platz, um die Feuchtigkeit völlig zu entfernen.
- Alle Filter und Motorschutzfilter sind nach obengenannten Schritten gereinigt.

Se la potenza d'aspirazione diminuisce dopo la pulizia del serbatoio per la polvere, pulire il filtro d'aria e il motore di sicurezza del filtro. Il filtro d'aria e il motore di sicurezza del filtro sono posizionati al centro del serbatoio nella figura soprascritta.

- Aprire il coperchio del filtro d'aria facendo tirata la leva del coperchio del filtro d'aria e estratto il filtro.
- Separare le parti
- Lavare il filtro d'aria e il motore di sicurezza del filtro con acqua.
- Non lavare i filtri con acqua calda.
- Lasciarlo asciugato completamente all'ombra in modo che l'umidità verrebbe totalmente eliminata
- Il filtro d'aria e il motore di sicurezza del filtro devono essere puliti nei casi soprascritti.

Če sesalno moč zmanjšala prahu po čiščenju rezervoarja, čiščenje zračnega filtra in motornega filtra varnosti.

- Zračni filter in motorni varnostni filter se nahaja v središču sesalnik v zgornji sliki.
- Odpiranje zračnega filtra križje s potegom zračni filter križje vzvod in sprejemo v zračni filter.
- Ločenih delov.
- Operite zračnega filtra in motornega filtra varnosti z vodo.
- Ne pranje filtrov z vročo vodo.
- Suha celoti v senci, tako da se popolnoma odstrani vlago.
- Zračni filter in motorni varnostni filter je treba očistiti v zgornjem primeru.

Notice

If filters are damaged, do not use them.
In this cases, contact LG Electronics Service Agent.

Attention

En cas d'endommagement du filtre on ne doit pas continuer de l'utiliser contacter donc l'agent de service LG.

Bemerkung

Werden Filter beschädigt, verwenden Sie sie nicht mehr. In diesen Fällen wenden Sie sich an LG Electronics Service Agent.

NOTA

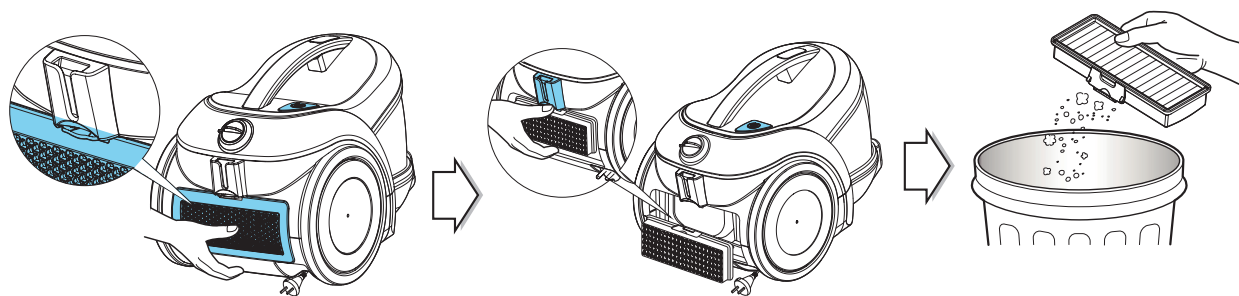
I filtri sono danneggiati, non utilizzarli.
Nei casi sprascritti, si prega di contattare con l'Agenzia di Servizio Elettronico di LG.

Obvestilo

Če filtrov so poškodovani, ne smete uporabiti.
V tem primeru se obrnite na center za LG.

How to use Comment manipuler Bedienung Istruzioni per l'uso Uporaba tega izdelka

Cleaning exhaust filter
Épurer le filtre d'échappement
Reinigung des Entlüftungfilter
Come pulire il filtro di scarico
Čisto v izpušnih filter



- The exhaust filter is areusable HEPA filter.
- To change the exhaust filter, remove the filter cover on the body by release hook.
- Pull out the exhaust filter.
- Dust off filter. (Do not wash filter with water)
- The exhaust filter should be cleaned at least once a year.
- Le filtre d'échappement est un filtre HEPA à l'usage de maintes fois.
- En cas de changement du filtre, détacher le crochet, déplacer la fermeture du filtre.
- Retirer le filtre.
- Rincer la poussière. (ne pas utiliser avec l'eau)
- Epurer le filtre une fois au moin par an.
- Der Entlüftungfilter ist ein wiederverwendbarer Filter.
- Um den Entlüftungfilter zu wechseln, öffnen Sie den Filterdecke, indem Sie den Haken auslösen.
- Ziehen Sie den Entlüftungfilter heraus.
- Reinigen Sie den Filter. (Waschen Sie den Filter nicht mit Wasser)
- Der Entlüftungfilter ist innerhalb eines Jahres mindestens einmal zu reinigen.
- Il filtro di scarico e' un filtro HEPA riutilizzabile
- Per sostituire il filtro di scarico, rimuovere il coperchio del filtro dal corpo dell'aspirapolvere agendo sul gancio di blocco.
- Estrarre il filtro di scarico
- Pulire il filtro (Non lavarło con acqua calda)
- Il filtro di scarico dovrebbe essere pulito almeno una volta all'anno.
- Izpušni filter je enkratno uporabo HEPA filtrom.
- Če želite spremeniti izpušni filter, odstranite filter pokrivajo na telesu sprostitvev kljuka.
- Izvlecite izpušni filter.
- Dust off filter. (Ne filter speremo z vodo)
- Izpušni filter je treba čistiti vsaj enkrat na leto.

What to do if your vacuum cleaner does not work? Comment on doit faire en cas de l'aspirateur en panne? Was ist zu machen, wenn Ihr Staubsauger nicht funktioniert? Cosa fare quando l'aspirapolvere non funziona? Kako lahko rešitev problema, če vaš sesalnik je pokvarjen?

Check that the vacuum cleaner is plugged in correctly and that the electrical socket is working.

Vérifier le branchement de l'électricité de l'aspirateur et la prise de courant.

Überprüfen Sie , ob der Staubsauger recht eingebaut wird und die Anbausteckdose arbeitet.

Controllare che l'apparecchio sia ben inserito nella presa di corrente e che la presa sia funzionante.

Preverite, če je sesalnik je pravilno vgrajen in če je trg dela.

What to do when suction performance decreases? Comment on doit faire en cas de l'abaissement de performance de l'aspiration? Was ist zu machen, wenn sich die Saugleistung vermindert? Cosa fare quando la potenza di aspirazione diminuisce? Kako lahko reši problem, če je sesalno zmogljivostjo slabo?

- Turn off the vacuum cleaner and unplug it.
- Check the telescopic pipe, flexible hose and cleaning tool for blockages or obstructions.
- Check that the dust tank is not full. Empty if necessary.
- Check that the exhaust filter is not clogged. Clean the exhaust filter if necessary.
- Check that the air filter is not clogged. Clean the air filter if necessary.
- Fermer l'aspirateur débrancher l'électricité.
- Vérifier la tuyère prolongée, la tube souple et l'outil d'épuration s'il y ait des blocage et obstruction.
- Vérifier le réservoir de poussière, le vider si nécessaire.
- Vérifier le filtre d'échappement, l'épurer si nécessaire.
- Vérifier le filtre d'air, l'épurer si nécessaire.
- Schalten Sie den Staubsauger aus und demontieren Sie den Staubsauger.
- Überprüfen Sie das Teleskoprohr, flexiblen Schlauch wegen der Störungen oder Behinderungen.
- Versichern Sie sich, dass der Staubbehälter nicht voll ist. Entleeren Sie ihn, wenn es benötigt wird.
- Überprüfen Sie , ob der Staubfilter verstopft wird. Reinigen Sie den Staubfilter, wenn es benötigt wird.
- Überprüfen Sie , ob der Luftfilter verstopft wird. Reinigen Sie den Luftfilter, wenn es benötigt wird.
- Spegner l'aspirapolvere e staccare la spina dalla presa di corrente.
- Controllare il tubo telescopico, il tubo flessibile e l'accessorio di pulizia per verificare la presenza di blocchi od ostruzioni.
- Assicurarsi che il serbatoio della polvere non sia pieno. Svuotare se necessario.
- Assicurarsi che il filtro d'aria non sia bloccato. Pulire il filtro d'aria se necessario.
- Assicurarsi che il filtro d'aria non sia bloccato. Pulire il filtro d'aria se necessario.
- Izključite sesalnik in odklopite se.
- Preverite teleskopska cev, prilagodljivo cev in čiščenje orodja za blokade ali ovir.
- Preverite, ali je prah, rezervoar ni poln. Prazna, če je potrebno.
- Preverite, da je izpušni filter ni zamašena. Očistite filter izpušnih plinov, če je potrebno.
- Preverite, da je zračni filter ni zamašena. Očistite zračni filter, če je potrebno.

NOTE
REMARQUE
NOTIZEN
NOTA
OPOMBA



NOTE
REMARQUE
NOTIZEN
NOTA
OPOMBA





Disposal of your old appliance

1. When this crossed-out wheeled bin symbol is attached to a product it means the product is covered by the European Directive 2002/96/EC.
2. All electrical and electronic products should be disposed of separately from the municipal waste stream via designated collection facilities appointed by the government or the local authorities.
3. The correct disposal of your old appliance will help prevent potential negative consequences for the environment and human health.
4. For more detailed information about disposal of your old appliance, please contact your city office, waste disposal service or the shop where you purchased the product.



Mise au rebut de votre appareil

1. Lorsque le symbole d'une poubelle à roulettes barrée d'une croix est apposé sur un produit, cela signifie que l'appareil est couvert par la directive européenne 2002/96/EC.
2. Tous les appareils électriques et électroniques doivent être mis au rebut séparément des ordures ménagères via les systèmes de ramassage d'objets encombrants organisés par les municipalités.
3. Suivre la bonne démarche pour mettre au rebut vos appareils aide à préserver l'environnement et la santé humaine.
4. Pour plus d'informations sur ce sujet, veuillez contacter votre mairie, le service de ramassage des ordures ou bien le magasin où vous avez acheté votre appareil.



Entsorgung des Altgerätes

1. Falls an einem Produkt das Symbol eines durchgestrichenen Abfallbehälters angebracht ist, unterliegt es der EU-Richtlinie 2002/96/EC.
2. Alle elektrischen und elektronischen Produkte sollten getrennt vom Hausmüll bei einer Sammelstelle eines staatlichen oder lokalen Entsorgungsunternehmens entsorgt werden.
3. Eine ordnungsgemäße Entsorgung des Altgerätes hilft bei der Vermeidung von Umwelt- und Gesundheitsschäden.
4. Informationen zur Entsorgung Ihrer Altgeräte erhalten Sie bei Ihrer Stadtverwaltung, Ihrem Entsorgungsunternehmen oder beim Händler, bei dem Sie das Produkt erworben haben.



Smaltimento degli elettrodomestici

1. Quando su un elettrodomestico è presente questo simbolo, significa che l'elettrodomestico va smaltito secondo la Direttiva Europea 2002/96/EC.
2. I prodotti elettrici ed elettronici vanno smaltiti separatamente dai rifiuti domestici mediante i servizi forniti dalle autorità municipali.
3. Il corretto smaltimento degli elettrodomestici impedisce potenziali conseguenze negative per l'ambiente e per la salute umana.
4. Per maggiori informazioni sullo smaltimento degli elettrodomestici, rivolgersi agli enti locali preposti o al rivenditore.



Odstranitev vaše stare naprave

1. Če tega znaka je pritrjena na izdelek, to pomeni, da je izdelek, ki jih zajema evropska direktiva 2002/96/ES.
2. Vse električne in elektronske izdelke, je treba zavreči ločeno iz komunalnega toka odpadkov prek imenovanih za zbiranje naprav, ki jih imenuje vlada ali lokalne oblasti.
3. Pravilno odlaganje svojega starega aparata bodo pomagali preprečiti morebitne negativne posledice za okolje in zdravje ljudi.
4. Za podrobnejše informacije o odstranjevanju vašega starega aparata, se obrnite na mestu urad, storitve odstranjevanja odpadkov ali v trgovini, kjer ste kupili izdelek.

