



Lea detenidamente el contenido de esta tarjeta de Garantía

Manual de usuario

WD-14839PD

WD-12839PD



¡Antes de proceder al uso, lea atentamente las instrucciones de seguridad!

Gracias por comprar una lavadora LG totalmente automática. Le rogamos que lea atentamente este manual de usuario, puesto que proporciona instrucciones sobre una instalación, un uso y un mantenimiento seguros. Guárdelo a mano para futuras consultas sobre la máquina. Anótese el modelo y el número de serie de su lavadora.

P/No. : MFL61988487

👁 Solución de problemas

	<ul style="list-style-type: none"> - El suministro de agua no es adecuado en el área. - Los grifos de suministro de agua no están totalmente abiertos. - El(la) tubo(s) de entrada de agua están aplastados. - Los filtros del(de los) tubo(s) de entrada de agua están obstruidos. 	Compruébelo con otro grifo de la casa. Abra totalmente el grifo. Estire el(la) tubo(s). Compruebe los filtros del(de los) tubo(s) de entrada.
	<ul style="list-style-type: none"> - El tubo de desagüe está aplastado o atascado. - El filtro de desagüe está atascado. 	Limpie y enderece el filtro de desagüe. Limpie el filtro de desagüe.
	<ul style="list-style-type: none"> - La carga es demasiado pequeña. - La carga es excesiva. - El dispositivo posee un sistema de detección y corrección de carga excesiva. Si se cargan artículos individuales pesados (por ejemplo, alfombrillas de baño, almohoceros, etc.), el sistema puede parar de centrifugar e incluso interrumpir todo el ciclo de centrifugado. - Si la colada todavía está demasiado mojada al final del ciclo, añada prendas más pequeñas para equilibrar la carga y repita el ciclo de centrifugado. 	Añada 1 ó 2 prendas similares para ayudar a equilibrar la carga. Cambie la carga para permitir un centrifugado correcto.
	<ul style="list-style-type: none"> - ¿La puerta está abierta o no está completamente cerrada? 	Cierre totalmente la puerta. *Si "dE" no está liberado, llame al servicio técnico. (☎ 902.500.234)
		Desenchufe la clavija de alimentación. Llame al servicio técnico. (☎ 902.500.234)
	<ul style="list-style-type: none"> - El agua sobresale debido a una válvula de agua defectuosa. 	Cierre el grifo de agua. Desenchufe la clavija de alimentación. Llame al servicio técnico. (☎ 902.500.234)
	<ul style="list-style-type: none"> - El sensor del nivel de agua no ha funcionado bien. 	
	<ul style="list-style-type: none"> - Sobrecarga del motor. 	
	<ul style="list-style-type: none"> - La lavadora ha sufrido una falta de alimentación. 	Reinicie el ciclo.

Ruido de traqueteo y estrepitoso	Puede haber objetos externos como monedas o alfileres en el tambor o la bomba.
Sonido de golpazos	Las cargas pesadas de ropa pueden producir un sonido de golpazos. Es normal.
Ruido de vibración	¿Ha retirado todos los pernos de transporte y embalaje?
Fugas de agua	Compruebe y apriete las conexiones de los tubos flexibles. Desatásque el tubo de desagüe. Póngase en contacto con el fontanero de ser necesario.
Exceso de espuma	Demasiado detergente o un detergente inadecuado..
La lavadora no se pone en marcha	El cable de alimentación no está enchufado o la conexión puede estar suelta.
La lavadora no gira	Asegúrese de que la puerta esté bien cerrada.
La puerta no se abre	Una vez la lavadora está en marcha, la puerta no se puede abrir por motivos de seguridad. Espere uno o dos minutos antes de abrir la puerta para permitir que el mecanismo de bloqueo eléctrico se desbloquee.

⚠ Instrucciones de seguridad para el uso

Lea todas las instrucciones y explicaciones sobre la instalación antes del uso. Siga atentamente las instrucciones. Conserve las instrucciones de uso a mano para su uso posterior. Si la máquina se vende o traspasa, asegúrese de que el nuevo propietario siempre reciba también estas instrucciones de uso. Las siguientes advertencias deben cumplirse estrictamente por motivos de seguridad. Deben leerse antes de instalar la máquina y ponerla en funcionamiento.

- Uso intencionado: Este aparato ha sido diseñado exclusivamente para su uso doméstico interior seco. Utilice el aparato sólo con agua potable fría y sólo para lavar textiles con detergentes diseñados para lavadoras. Cualquier otro uso se considera inapropiado y puede provocar daños, extinguiéndose además la responsabilidad del fabricante.
- Este aparato debe ser utilizado únicamente por adultos. No permita que los niños toquen los controles o jueguen con el producto.
- Nunca modifique usted mismo el aparato, puesto que es peligroso.
- Este aparato pesa. Transportelo con cuidado.
- Retire todos los pernos de embalaje y transporte antes de utilizar el aparato. De lo contrario pueden producirse daños serios.
- Todas las tareas de instalación deben ser realizadas por un operario o un técnico cualificado.
- Las conexiones eléctricas deben ser realizadas por un electricista cualificado.
- Nunca coloque el aparato encima del cable de alimentación.
- Si coloca el aparato encima de una moqueta, disponga las patas de modo que el aire pueda circular por debajo del aparato.
- Desenchufe siempre la máquina y apague el suministro de agua tras el uso. Desconecte el aparato tirando sólo del propio enchufe; nunca lo desconecte tirando del cable de alimentación. Nunca toque el enchufe con los dedos o las manos mojadas.No sobrecargue el aparato.
- Lave únicamente textiles que se puedan lavar a máquina. Si tiene dudas al respecto, consulte la información de la etiqueta.
- Nunca coloque calefactores eléctricos, velas, etc. cerca del aparato. Podrían provocar que el aparato se incendiese o que partes del mismo se fundiesen.
- Proteja el aparato de la humedad y el vapor. De lo contrario, existe riesgo de electrochoque y fuego.
- Conecte el aparato a una toma de corriente de pared adecuada para 220-240 V. Nunca utilice un cable de prolongación o un adaptador doble.
- Vacíe todos los bolsillos. Los objetos duros o afilados como monedas, agujas, clavos, tornillos o piedras pueden provocar serios daños.
- No lave o seque artículos que hayan sido limpiados, lavados, puestos en remojo o hayan sido sumergidos en combustible o sustancias explosivas (como cera, aceite, pintura, gasolina, desengrasadores, disolventes para limpieza en seco, queroseno, etc.). Ello podría provocar un incendio o una explosión. Una masa desequilibrada puede crear fuertes vibraciones. Si las fuertes vibraciones persisten también sin carga, póngase en contacto con un servicio de atención al cliente autorizado.
- Nunca introduzca productos revestidos con aceites minerales (por ejemplo, revestimiento de nylon, cinturones de plástico, etc.) en la máquina. Si ha utilizado un quitamanchas, asegúrese de que el disolvente haya sido lavado cuidadosamente antes de introducir las prendas en el aparato. El aceite puede permanecer en la cuba después de un ciclo completo provocando un incendio durante el secado. Por consiguiente, no ponga prendas impregnadas en aceite en la lavadora.
- No se apoye nunca en la puerta abierta. No se siente ni se ponga nunca de pie sobre la máquina. Asegúrese de no pillarse los dedos al cerrar la puerta.
- No utilice el aparato en lugares donde haya sustancias inflamables como aceite, bencina o gas altamente inflamable. Estos materiales pueden provocar un incendio o una explosión. Nunca utilice detergentes combustibles.
- Añada únicamente la cantidad de suavizante prescrita. Las cantidades excesivas pueden dañar la ropa.
- Tras el lavado mantenga la puerta del tambor abierta para proteger la junta hermética de la puerta.
- Asegúrese de que todo el agua se haya desaguado antes de abrir la puerta. Nunca abra la puerta si todavía queda agua dentro. Peligro de escaldadura.
- Es posible que los animales y los niños se hayan metido en la lavadora. Por lo tanto compruebe siempre el interior del aparato antes de utilizarlo.
- Durante el lavado, la puerta de cristal se calienta mucho. Mantenga a los niños alejados del aparato mientras esté en funcionamiento.
- Nunca intente reparar usted mismo la máquina. Las reparaciones incorrectas pueden provocar lesiones y/o serios defectos en la máquina.
- La asistencia técnica y la reparación del producto deben ser realizadas únicamente por el servicio autorizado de atención al cliente utilizando piezas de recambio originales.
- Al deshechar su máquina vieja, debe cortar el cable de alimentación y el bloqueo de la puerta debe quedar inservible para proteger a los niños.
- Al situar la máquina en un suelo con moqueta, asegúrese de que la apertura del zócalo no esté bloqueada.
- Si el aparato ha estado bajo agua póngase en contacto con el servicio de atención al cliente. Existe riesgo de electrochoque y fuego.
- La tapa de cubierta del filtro así como el cajón del dispensador no deben abrirse durante el funcionamiento.
- Mantenga el jabón en polvo y los detergentes fuera del alcance de los niños. Peligro de envenenamiento.



- **Eliminación** • Cuando este símbolo de un cubo con ruedas tachado se adjunta a un producto significa que el producto en cuestión está cubierto por la Directiva Europea 2002/96/CE.
 - Todos los productos eléctricos y electrónicos deben desecharse por separado del grueso de la basura municipal mediante puntos de recogida designados por el gobierno o las autoridades locales.
 - El correcto desecho de su viejo aparato ayudará a evitar consecuencias adversas potenciales para el medio ambiente y la salud humana.
 - Para más información detallada acerca del desecho de su viejo aparato, póngase en contacto con su ayuntamiento, servicio de recogida de basura o la tienda donde adquirió el producto.

⚠ Instrucciones de seguridad para la instalación

Instale o guarde la máquina en un lugar donde no esté expuesta a temperaturas bajo cero o a la intemperie. Instale la puesta a tierra de la lavadora correctamente de acuerdo con todas las regulaciones y ordenanzas legales. Asegúrese de que la apertura de la base no esté obstruida por la moqueta si la lavadora está instalada en un suelo enmoquetado. En los países donde haya riesgo de plagas de cucarachas u otros bichos, preste especial atención para mantener la máquina y sus alrededores en unas condiciones limpias en todo momento. Cualquier daño provocado por cucarachas u otros bichos no quedará cubierto por la garantía de la máquina.

PRECAUCIÓN al posicionar el aparato

Instale la lavadora en un suelo plano y sólido. Asegúrese de que la circulación de aire alrededor de la lavadora no esté impedida por moquetas, alfombras, etc.

- Nunca intente corregir ningún desnivel del suelo utilizando piezas de madera, cartón o materiales similares debajo de la lavadora.
- Si no es posible situar la lavadora lejos del hornillo de gas o la cocina de carbón, debe insertarse entre ambos dispositivos un panel aislante (85x60 cm) cubierto de lámina de aluminio por el lado del hornillo o la cocina.
- La lavadora no debe instalarse en habitaciones donde la temperatura pueda descender por debajo de 0°C.
- Asegúrese de que, una vez la lavadora haya sido instalada, un ingeniero pueda tener un fácil acceso en caso de avería
- Ajuste las cuatro patas utilizando la llave de tuercas suministrada para los pernos de transporte para garantizar que la máquina esté estable, con 20 mm de distancia entre la parte superior de la lavadora y la parte inferior de la encimera.

PRECAUCIÓN acerca del cable de alimentación

Recomendamos conectar la mayoría de aparatos a un circuito dedicado. Es decir, una única alimentación de suministro de salida para los aparatos en cuestión, sin salidas adicionales o circuitos secundarios. Verifique las especificaciones de este manual de usuario. No sobrecarga las tomas de corriente de pared. Las tomas de corriente de pared sobrecargadas, así como las tomas de corriente de pared o los cables de prolongación sueltos o dañados, los cables de alimentación pelados, y el aislamiento dañado o roto de los cables son peligrosos. Cualquiera de dichas circunstancias puede provocar un electrochoque o un incendio. Examine periódicamente el cable de su aparato y, si su apariencia indica daños o deterioramiento, desenchúfelo, deje de utilizar el aparato y deje que un técnico de servicio autorizado sustituya el cable por una pieza de recambio idéntica. Proteja el cable de alimentación del abuso físico o mecánico, como que se doble, se aire, quede atrapado o pillado en una puerta o alguien lo pise. Preste especial atención a los enchufes, las tomas de corriente de pared y el punto donde el cable sale del aparato. Recomendamos utilizar un dispositivo operado con corriente residual en la alimentación eléctrica.

PRECAUCIÓN acerca de la ubicación y el traslado

Este equipamiento no ha sido diseñado para su uso marítimo o para utilizarlo en instalaciones móviles como caravanas, aviones, etc. Cierre la llave de paso si no va utilizar la máquina durante un largo periodo de tiempo (por ejemplo, si se va de vacaciones), especialmente si no hay drenaje en el suelo (surcos) en las circunstancias de la misma. Si va trasladar la máquina, utilice el material de embalaje original. Desactive el bloqueo de la puerta para evitar que los niños pequeños se queden atrapados dentro. El material de embalaje (por ejemplo, película de plástico, Styrofoam) puede ser peligroso para los niños. ¡Hay riesgo de asfixia! Mantenga todo el embalaje alejado de los niños.

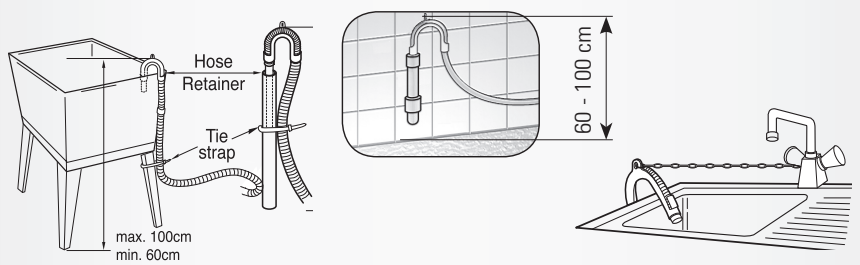
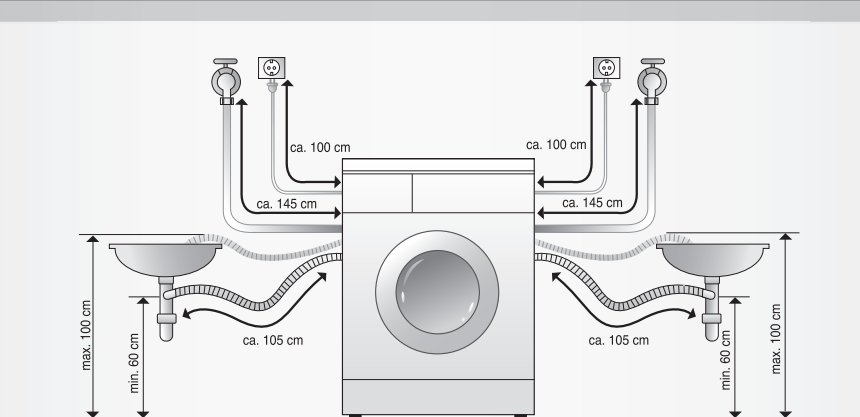
PRECAUCIÓN acerca de la superficie del suelo

- La superficie de instalación debe estar limpia, seca y nivelada.
- Instale la lavadora en un suelo plano y sólido.
- Una correcta ubicación y nivelación de la lavadora garantiza un uso largo, regular y fiable.
- La lavadora debe estar perfectamente nivelada y fija en su posición.
- No debe "oscilar" encima de las esquinas estando bajo carga.
- La superficie de instalación debe estar limpia, libre de cera para el suelo y otros revestimientos lubricantes.
- No permite que las patas de la lavadora se mojen. Si las patas de la lavadora se mojan, puede patinar.

🔧 Especificación técnica

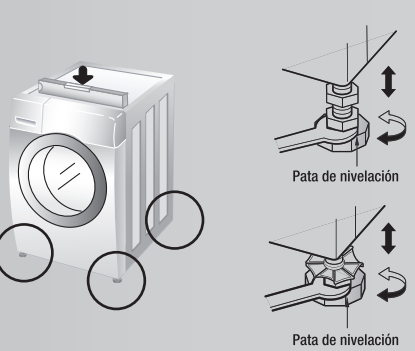
Nombre del producto	Máquina de carga frontal	Máx. vatios	2100 W
Suministro de corriente	220-240 V~, 50 Hz	Capacidad de lavado	8 kg
Dimensiones AnxPxAl mm:	600 x 590 x 850	Consumo de agua	56 l (7 l / kg)
Peso	65 kg	Presión de agua permitida	1.0-10 bar (100-1000kPa)

6 Instalación del tubo de desagüe



- El tubo de desagüe no debe situarse a más de 100 cm encima del nivel del suelo.
- Un correcto aseguramiento del tubo de drenaje protegerá el suelo de daños en caso de escape de agua.
- Si el tubo de desagüe es demasiado largo, no lo fuerce a volver a la lavadora. Ello provocará un ruido poco corriente.

7 Ajuste del nivel



- El correcto ajuste del nivel de la lavadora evita el ruido excesivo y las vibraciones. Instale la máquina en una superficie sólida y nivelada, preferentemente en un rincón de la habitación.
- Si el suelo no está nivelado, ajuste las patas de la lavadora según sea necesario. (No coloque piezas de madera, etc. debajo de las patas). Asegúrese de que las cuatro patas estén estables y se apoyen en el suelo. A continuación, compruebe que la máquina esté perfectamente nivelada. (Utilice un nivel de burbuja de aire).

4 Conexión eléctrica

1. No utilice un cable de prolongación o un adaptador doble.
 2. Los cables de alimentación dañados deben ser sustituidos por el fabricante o sus agentes de servicio o personal correspondientemente cualificado para evitar posibles daños.
 3. Desenchufe siempre la máquina y apague el suministro de agua tras el uso.
 4. Conecte la máquina una toma con puesta a tierra de acuerdo con las regulaciones vigentes de cableado.
 5. La máquina debe situarse de modo que se pueda acceder fácilmente al enchufe.
- Las reparaciones de la lavadora deben ser realizadas únicamente por personal cualificado. Las reparaciones realizadas por personas sin experiencia pueden provocar lesiones y un grave malfuncionamiento. Póngase en contacto con su centro de servicio local.
 - No instale la lavadora en habitaciones donde la temperatura pueda situarse bajo cero. Los tubos flexibles helados pueden reventar bajo presión. La unidad de control electrónico puede no ser fiable en temperaturas por debajo del punto de congelación.
 - Si la máquina se entrega durante los meses de invierno y las temperaturas son bajo cero: deje la lavadora quieta a temperatura interior ambiente durante algunas horas antes de ponerla en servicio

PRECAUCIÓN

- Este electrodoméstico no se está diseñado para ser usado por niños pequeños ni personas enfermas sin supervisión.
- Hay que supervisar a los niños pequeños para evitar que jueguen con el electrodoméstico

5 Conexión del tubo flexible de suministro de agua

Debe utilizar el tubo flexible suministrado con la máquina. No debe reutilizar tubos flexibles viejos.

La presión del suministro de agua debe ser entre 1.0 y 10 bar (100kPa-1000kPa)

No tense ni doble el tubo de entrada al conectarlo a la válvula.

Si la presión del suministro de agua es superior a 1000kPa, deberá instalar un dispositivo de descompresión.

- Se suministran dos juntas herméticas de goma con los tubos de entrada de agua. Se utilizan para evitar escapes de agua.
- Asegúrese de que la conexión con los grifos esté bien apretada.
- Compruebe periódicamente el estado del tubo y, de ser necesario, cámbielo.
- Asegúrese de que no haya ninguna doblez en el tubo y de que no esté aplastado.

- Si su lavadora tiene dos válvulas:**
- El tubo de entrada con el conector rojo es para el grifo de agua caliente.
 - Si la lavadora tiene dos válvulas, se puede ahorrar energía utilizando la válvula caliente.

Si tras finalizar la conexión hay un escape de agua del tubo, repita de nuevo los mismos pasos. Utilice el tipo de grifo más convencional para el suministro de agua. En el caso de que el grifo sea cuadrado o demasiado grande, retire el anillo espaciador antes de insertar el grifo en el adaptador.

1 Retire el embalaje

-
- La máquina está equipada con pernos de transporte para evitar los daños internos durante el transporte. ¡Precaución! ¡Carga pesada!
 - El embalaje y todos los pernos de transporte deben retirarse antes de utilizar la lavadora.
- Conserve el embalaje original por si precisa mover la lavadora en el futuro. Deseche el material de embalaje de acuerdo con las regulaciones locales.

2 Pernos de transporte

1. Para evitar los daños imprevistos durante el transporte, los 4 pernos especiales están bloqueados. Si no los retira, pueden provocar fuertes vibraciones, ruido y malfuncionamiento de la máquina.
2. Desenrosque los 4 pernos utilizando la llave de tuercas suministrada.

3. Retire los 4 pernos junto con los tapones de goma girando ligeramente los tapones.
4. Cierre los agujeros con las tapas suministradas.

Guarde los 4 pernos y la llave de tuercas para un eventual uso futuro. Vuelva a colocar los pernos de transporte antes de transportar la máquina.

3 Requisitos del lugar de instalación

-
- **Nivele el suelo:** La pendiente permitida del suelo debajo de toda la superficie de la lavadora es 1°.
 - **Caja de enchufe:** Debe estar a una distancia de 100 cm de cualquier lado de la lavadora. No sobrecargue la caja de enchufe con más de un aparato.
 - **Márgenes de seguridad adicionales:** Se requiere espacio respecto de la pared, el suelo y la puerta. (10cm: detrás / 2 cm: lado derecho e izquierdo). Nunca sitúe ni guarde productos de lavandería encima de la lavadora. Podrían dañar el acabado o los controles de la máquina.

Preparación

VERIFICACIÓN DE LA MÁQUINA

¡No utilice nunca una máquina defectuosa! En caso de cualquier avería, primero desenchufe la máquina y apague el agua.

CONEXIÓN DEL AGUA

Abra el grifo de agua

COLOCACIÓN DEL TUBO DESAGÜE

Conexión en ángulo para el tubo, por ejemplo, sobre el grifo de agua

INSERTAR EL SIGNO DE MÁS EN EL ENCHUFE DE CORRIENTE

¡No tocar nunca el enchufe con las manos mojadas! No extraer nunca el enchufe de la toma de corriente tirando del cable.

HACER LA COLADA Y UTILIZAR LA MÁQUINA CON CUIDADO

- Vacíe todos los bolsillos
- Extraiga todas las piezas metálicas
- Coloque las prendas delicadas en la red para colada
- Cerrar las cremalleras

COLADA CON DIFERENTES NIVELES DE SUCIEDAD

- Lave las prendas nuevas por separado
- No haga prelavado
- Trate previamente los puntos sucios
- Haga prelavado

TRATAMIENTO DEL AGUA

- Con agua de dureza III
- Utilizar un agente suavizante del agua

CUIDADO DE TAMBOR

- Extraiga los objetos extraños
- Deje la puerta abierta para que se seque el tambor
- Compruebe periódicamente las juntas herméticas de goma

LAVADO ECOLÓGICO

- Utilice la cantidad máxima de lavado
- Si es posible, no haga prelavado
- Si es posible, utilice programas cortos

Símbolos de lavado



Cajón del dispensador

A Prelavado

Para prendas con una suciedad normal utilice una pequeña cantidad de detergente. No haga prelavado. Instale la placa de nivel para utilizar detergentes fluidos.

B Lavado principal

Para prendas muy sucias introduzca 1/4 de porción del detergente aquí y seleccione un programa de prelavado.

C Suavizante

No sobrepase el nivel MÁX. Los suavizantes muy concentrados deben diluirse en un poco de agua.

Tabla de programas de lavado

Programa	Tipo de tejido	Temperatura del agua (opcional)	Opción	Carga máxima
Algodón	Prendas de color rápidas (camisetas, camisones, pijamas) y algodón blanco ligeramente sucio (ropa interior)	60°C (Fría, 30°C, 40°C, 95°C)	- Tiempo Diferido - Remojo	Potencia de servicio
Algodón Rápido	Prendas ligeramente sucias y cargas pequeñas	40°C (Fría, 30°C, 60°C)	- Antiarrugas - Aclarado Caliente - Intensivo - Pre-Lavado - Aclarado+Centrif.	Menos de 6 kg
Sintético	Poliamida, acrílico, poliéster			Menos de 4 kg
Media Carga+	Algodón y Tejidos Mixtos Algodón *El ciclo económico es para cargas pequeñas. Especialmente optimizadas para media carga.	60°C (Fría, 30°C, 40°C)		Menos de 4 kg
Ropa de cama	Ropa de cama de algodón con relleno, el edredón, pilling, manta, la cubierta de sofa.	40°C (Fría, 30°C)		Gran tamaño
Lavado amano / Lana	Prendas delicadas y de lana marcadas con "lavar a mano"		- Tiempo Diferido - Intensivo - Aclarado+Centrif.	Menos de 2 kg
Delicado	Prendas delicadas que se dañan fácilmente	30°C (Fría, 40°C)		Menos de 2 kg
Rápido 30	Ropa de color poco sucia y resistente			
Intensivo 60	Algodón y Tejidos Mixtos * Programa especial de 60 minutos para colada sucia.	60°C (Fría, 30°C, 40°C)	- Tiempo Diferido	Menos de 5 kg

Temperatura del agua: Seleccione la temperatura del agua para que se ajuste a los ciclos de lavado. Siga siempre las indicaciones o instrucciones de la etiqueta del fabricante de ropa al lavar.

Intensivo: Si la ropa está muy sucia, la opción "Intensivo" resulta efectiva. Ajuste el programa a la opción "Algodón 60°C + Intensivo" para hacer una prueba de conformidad con EN60456 e IEC60456.

Prelavado: Si la ropa está muy sucia, se recomienda el "Prelavado" para algodón. El prelavado está disponible para los programas Algodón, Algodón Rápido, Sintético y Media Carga+.

Antiarrugas: Si quiere evitar las arrugas, seleccione el botón Antiarrugas.

Aclarado Caliente: Para obtener los mejores resultados o para un aclarado más limpio, puede seleccionar la opción Aclarado médico.

Woolmark: El ciclo de lavado de lanas ha sido aprobado por Woolmark para el lavado de productos Woolmark lavables en lavadora siempre y cuando los productos sean lavados de acuerdo a las instrucciones que aparecen en la etiqueta de la ropa y aquellas emitidas por el fabricante de esta lavadora M0806

Advertencia: Mantenga el jabón en polvo y los detergentes fuera del alcance de los niños. Peligro de envenenamiento.

* **Notas:** Es recomendable detergente para Detergente Neutro. El ciclo de lana gira suavemente el tambor a una y centrifuga lentamente para para el cuidado de las prendas.

Clasifique la ropa

Tenga en cuenta los símbolos de instrucciones de lavado - Nivel de suciedad - Tipo de textil / color -

Llene el tambor

Compruebe los pliegues de la junta flexible (gris) y retire los artículos pequeños, de haberlos. . . que haya quedado dentro para el siguiente ciclo de lavado. . . Retire cualquier prenda o artículo que esté en la junta flexible para evitar que la prenda y la junta resulten dañadas. . .

Introduzca el detergente

Consulte la información escrita en el envase del detergente

Encienda la máquina

pulsando el botón de encendido

Seleccione un programa

Seleccione la velocidad de centrifugado

Seleccione una opción

Pre-Lavado / Remojo / Antiarrugas / Aclarado + Centrif.

Seleccione la temperatura de lavado y de el modo aclarado

4 programas adicionales

Tiempo Diferido / Favorito / Intensivo / Acl Caliente

Encienda la máquina

pulsando el botón de encendido

Seleccione un programa

Seleccione la velocidad de centrifugado

Seleccione una opción

Pre-Lavado / Remojo / Antiarrugas / Aclarado + Centrif.

Seleccione la temperatura de lavado y de el modo aclarado

Pre-Lavado / Remojo / Antiarrugas / Aclarado + Centrif.

4 programas adicionales

Tiempo Diferido / Favorito / Intensivo / Acl Caliente

Encienda la máquina

pulsando el botón de encendido

Seleccione un programa

Seleccione la velocidad de centrifugado

Seleccione una opción

Pre-Lavado / Remojo / Antiarrugas / Aclarado + Centrif.

Seleccione la temperatura de lavado y de el modo aclarado

Pre-Lavado / Remojo / Antiarrugas / Aclarado + Centrif.

4 programas adicionales

Tiempo Diferido / Favorito / Intensivo / Acl Caliente

Encienda la máquina

pulsando el botón de encendido

Seleccione un programa

Seleccione la velocidad de centrifugado

Seleccione una opción

Pre-Lavado / Remojo / Antiarrugas / Aclarado + Centrif.

Seleccione la temperatura de lavado y de el modo aclarado

Pre-Lavado / Remojo / Antiarrugas / Aclarado + Centrif.

4 programas adicionales

Tiempo Diferido / Favorito / Intensivo / Acl Caliente

Encienda la máquina

pulsando el botón de encendido

Seleccione un programa

Seleccione la velocidad de centrifugado

Seleccione una opción

Pre-Lavado / Remojo / Antiarrugas / Aclarado + Centrif.

Seleccione la temperatura de lavado y de el modo aclarado

Pre-Lavado / Remojo / Antiarrugas / Aclarado + Centrif.

4 programas adicionales

Tiempo Diferido / Favorito / Intensivo / Acl Caliente

Encienda la máquina

pulsando el botón de encendido

Seleccione un programa

Seleccione la velocidad de centrifugado

Seleccione una opción

Pre-Lavado / Remojo / Antiarrugas / Aclarado + Centrif.

Seleccione la temperatura de lavado y de el modo aclarado

Pre-Lavado / Remojo / Antiarrugas / Aclarado + Centrif.

4 programas adicionales

Tiempo Diferido / Favorito / Intensivo / Acl Caliente

Encienda la máquina

pulsando el botón de encendido

Seleccione un programa

Seleccione la velocidad de centrifugado

Seleccione una opción

Pre-Lavado / Remojo / Antiarrugas / Aclarado + Centrif.

Seleccione la temperatura de lavado y de el modo aclarado

Pre-Lavado / Remojo / Antiarrugas / Aclarado + Centrif.

4 programas adicionales

Tiempo Diferido / Favorito / Intensivo / Acl Caliente

Encienda la máquina

pulsando el botón de encendido

Seleccione un programa

Seleccione la velocidad de centrifugado

Seleccione una opción

Pre-Lavado / Remojo / Antiarrugas / Aclarado + Centrif.

Seleccione la temperatura de lavado y de el modo aclarado

Pre-Lavado / Remojo / Antiarrugas / Aclarado + Centrif.

4 programas adicionales

Tiempo Diferido / Favorito / Intensivo / Acl Caliente

Encienda la máquina

pulsando el botón de encendido

Seleccione un programa

Seleccione la velocidad de centrifugado

Seleccione una opción

Pre-Lavado / Remojo / Antiarrugas / Aclarado + Centrif.

Seleccione la temperatura de lavado y de el modo aclarado

Pre-Lavado / Remojo / Antiarrugas / Aclarado + Centrif.

4 programas adicionales

Tiempo Diferido / Favorito / Intensivo / Acl Caliente

Encienda la máquina

pulsando el botón de encendido

Seleccione un programa

Seleccione la velocidad de centrifugado

Seleccione una opción

Pre-Lavado / Remojo / Antiarrugas / Aclarado + Centrif.

Seleccione la temperatura de lavado y de el modo aclarado

Pre-Lavado / Remojo / Antiarrugas / Aclarado + Centrif.

4 programas adicionales

Tiempo Diferido / Favorito / Intensivo / Acl Caliente

Encienda la máquina

pulsando el botón de encendido

Seleccione un programa

Seleccione la velocidad de centrifugado

Seleccione una opción

Pre-Lavado / Remojo / Antiarrugas / Aclarado + Centrif.

Seleccione la temperatura de lavado y de el modo aclarado

Pre-Lavado / Remojo / Antiarrugas / Aclarado + Centrif.

4 programas adicionales

Tiempo Diferido / Favorito / Intensivo / Acl Caliente

Encienda la máquina

pulsando el botón de encendido

Seleccione un programa

Seleccione la velocidad de centrifugado

Seleccione una opción

Pre-Lavado / Remojo / Antiarrugas / Aclarado + Centrif.

Seleccione la temperatura de lavado y de el modo aclarado

Pre-Lavado / Remojo / Antiarrugas / Aclarado + Centrif.

4 programas adicionales

Tiempo Diferido / Favorito / Intensivo / Acl Caliente

Encienda la máquina

pulsando el botón de encendido

Seleccione un programa

Seleccione la velocidad de centrifugado

Seleccione una opción

Pre-Lavado / Remojo / Antiarrugas / Aclarado + Centrif.

Seleccione la temperatura de lavado y de el modo aclarado

Pre-Lavado / Remojo / Antiarrugas / Aclarado + Centrif.

4 programas adicionales

Tiempo Diferido / Favorito / Intensivo / Acl Caliente

Encienda la máquina

pulsando el botón de encendido

Seleccione un programa

Seleccione la velocidad de centrifugado

Seleccione una opción

Pre-Lavado / Remojo / Antiarrugas / Aclarado + Centrif.

Seleccione la temperatura de lavado y de el modo aclarado

Pre-Lavado / Remojo / Antiarrugas / Aclarado + Centrif.

4 programas adicionales

Tiempo Diferido / Favorito / Intensivo / Acl Caliente

Encienda la máquina

pulsando el botón de encendido

Seleccione un programa

Seleccione la velocidad de centrifugado

Seleccione una opción

Pre-Lavado / Remojo / Antiarrugas / Aclarado + Centrif.

Seleccione la temperatura de lavado y de el modo aclarado

Pre-Lavado / Remojo / Antiarrugas / Aclarado + Centrif.

4 programas adicionales

Tiempo Diferido / Favorito / Intensivo / Acl Caliente

Encienda la máquina

pulsando el botón de encendido

Seleccione un programa

Seleccione la velocidad de centrifugado

Seleccione una opción

Pre-Lavado / Remojo / Antiarrugas / Aclarado + Centrif.

Seleccione la temperatura de lavado y de el modo aclarado

Pre-Lavado / Remojo / Antiarrugas / Aclarado + Centrif.

4 programas adicionales

Tiempo Diferido / Favorito / Intensivo / Acl Caliente

Encienda la máquina

pulsando el botón de encendido

Seleccione un programa

Seleccione la velocidad de centrifugado

Seleccione una opción

Pre-Lavado / Remojo / Antiarrugas / Aclarado + Centrif.

Seleccione la temperatura de lavado y de el modo aclarado

Pre-Lavado / Remojo / Antiarrugas / Aclarado + Centrif.

4 programas adicionales

Tiempo Diferido / Favorito / Intensivo / Acl Caliente

Encienda la máquina

pulsando el botón de encendido

Seleccione un programa

Seleccione la velocidad de centrifugado

Seleccione una opción

Pre-Lavado / Remojo / Antiarrugas / Aclarado + Centrif.

Seleccione la temperatura de lavado y de el modo aclarado

Pre-Lavado / Remojo / Antiarrugas / Aclarado + Centrif.

4 programas adicionales

Tiempo Diferido / Favorito / Intensivo / Acl Caliente

Encienda la máquina

pulsando el botón de encendido

Seleccione un programa

Seleccione la velocidad de centrifugado

Seleccione una opción

Pre-Lavado / Remojo / Antiarrugas / Aclarado + Centrif.

Seleccione la temperatura de lavado y de el modo aclarado

Pre-Lavado / Remojo / Antiarrugas / Aclarado + Centrif.

4 programas adicionales

Tiempo Diferido / Favorito / Intensivo / Acl Caliente

Encienda la máquina

pulsando el botón de encendido

Seleccione un programa

Seleccione la velocidad de centrifugado

Seleccione una opción

Pre-Lavado / Remojo / Antiarrugas / Aclarado + Centrif.

Seleccione la temperatura de lavado y de el modo aclarado

Pre-Lavado / Remojo / Antiarrugas / Aclarado + Centrif.

4 programas adicionales

Tiempo Diferido / Favorito / Intensivo / Acl Caliente

Encienda la máquina

pulsando el botón de encendido