



# غسالة الصحون

## دليل المالك

الموديل : LD-2160(3)W(S,M,L,T)H  
LD-2160(3)W(S,M,L)HB  
LD-2160(3)W(S,M,L,T)HU

يرجى قراءة هذا الدليل بعناية قبل تشغيل غسالة  
الصحون. احتفظ به كمرجع في المستقبل.

## غسالة الصحون

٣	السلامة والتنبيه
٥	تعليمات التركيب
٩	أسماء الأجزاء
١٠	وظائف لأزرار التحكم
١٢	كيفية الاستخدام والتشغيل
١٩	التشغيل المتسلسل
٢٠	البرنامج
٢١	تعليمات الصيانة للمستخدم
٢٢	دليل تحرى الخلل وإصلاحه
	المواصفات

## تعليمات هامة من أجل السلامة

**تحذير** - عند استخدام غسالة الصحون، اتبع التحذيرات الأساسية، بما فيها الأمور التالية :

- الرجاء قراءة هذا الدليل بعناية قبل استخدام غسالة الصحون لأول مرة.
  - يحتوي هذا الدليل على تعليمات هامة خاصة بتركيب غسالة الصحون واستخدامها وصيانتها.
  - لا يمكن للصانع أن يتحمل مسؤولية عن المشاكل الناتجة عن إهمال هذه التعليمات من أجل السلامة والتنبيه.
  - غسالة الصحون هذه مصممة للاستخدام العادي في المنزل.
  - لا تستخدم غسالة الصحون للغرض الصناعي والتجاري أو للغرض الآخر.
  - غسالة الصحون غير مصممة للاستخدام من قبل الأطفال أو العجوز بدون إشراف.
- ### أثناء التركيب
- ولا بد من التوصيل الكهربائي وفقا لرقعة التقدير الكهربائي.
  - يتم ضمان السلامة الكهربائية عندما يجري نظام التوصيل الأرضي في المنزل وفقا للأحكام المحلية المعنية. ( لا تستخدم كيبلا أو سلكا إضافيا).
  - إذا كان الماء الساخن أكثر من ٦٥°م، اضبط وضعية مسخن الماء. إذا كان درجة الحرارة للماء الساخن تحتفظ بأقل من ٦٥°م، لا بد من توصيل جهاز الغسالة الى الماء البارد.
  - إذا حدث ضرر في سلك التيار الكهربائي، لا بد من استبداله من قبل الصانع أو وكيل الخدمات له أو الفني المؤهل الشبيه من أجل تجنب خطر.
  - لا بد من تركيب هذا الجهاز بحيث يمكن وصول قابس الجهاز الى مصدر الطاقة.
  - صل الجهاز الى مصدر الماء الرئيسي بواسطة استخدام الخرطوم الجديد ولا بد من عدم استخدام الخرطوم القديم مرة ثانية.
- ### أثناء التشغيل
- لا بد من وضع الأواني المنزلية المناسبة في غسالة الصحون. (يرجى تجنب الأواني غير المقاومة للحرارة، والمزخرفة بمعدن وغيرها).
  - لا تستخدم أي نوع من المحلول في غسالة الصحون. هو قد يؤدي الى إحداث انفجار أو حريق.
  - لا ترش الماء على غسالة الصحون. هذا قد يؤدي الى إحداث خلل في الأجزاء الكهربائية أو الصدمات الكهربائية.
  - لا تضغط على الباب الداخلي أو تجلس عليه عند فتح الباب. هذا قد يؤدي الى إحداث تشويه أو خلل غسالة الصحون.
  - لا تستخدم السائل الخاص للغسيل اليدوي.
  - لا بد من استخدام سائل الغسيل الخاص بغسالة الصحون للتشغيل العادي.
  - هذا الجهاز مزود بوظيفة أمان توقف غسالة الصحون عن العمل أوتوماتيكيا في حالة حدوث الخلل الخطير في الأجزاء الرئيسية.
  - السائل الخاص بغسالة الصحون قلوي شديد. وهو قد تكون خطيرة إذا تناولته. تجنب ملامسته بالبشرة والعيون واحفظ غسالة الصحون بعيدا عن الأطفال عند فتح الباب. تأكد من أن وعاء سائل الغسيل خالي من سائل الغسيل بعد انتهاء دورة الغسيل.

# السلامة والتنبيه



## سلامة الأطفال

- يمكن إقفال الضوابط باستخدام وضعية " إقفال طفل " لمنع غسالة الصحون من التشغيل المفاجئ .
- ابعد الأطفال عن سائل الغسيل ومادة الشطف المساعدة.
- لا تسمح للأطفال بتشغيل غسالة الصحون.
- لا بد من الإشراف على الأطفال الصغار للتأكد من أنهم لا يعبتون بالجهاز .

## تنبيه يتعلق بسلك التيار الكهربائي

يُوصى بوضع معظم الأجهزة على دائرة كهربائية مخصصة لها، أي دائرة كهربائية ذات منفذ خاص تمد الجهاز بالتيار الكهربائي فقط ولا يوجد بها أية منافذ أو دوائر فرعية. يرجى مراجعة صفحة المواصفات من دليل المالك هذا للتأكد من هذا الأمر.

لا تزيد حمل منافذ الجدران. فمنافذ الجدران ذات الحمل الزائد، أو المفكوك أو التالفة وأسلاك التمديد وأسلاك التيار الكهربائي البالية، أو عزل الأسلاك التالفة أو المخدوشة، كلها تشكل خطراً. حيث إن أي من هذه الظروف يمكن أن يتسبب في صعق كهربائي أو الإحترق. لذا يوصى بفحص أسلاك الجهاز بصفة دورية، وإذا بدا شكلها تالفاً أو متهاكاً، فأنزعها من القابس، وأوقف استخدام الجهاز، واستبدل السلك بواسطة فني متخصص.

يرجى حماية سلك التيار الكهربائي من سوء الاستخدام المادي أو الميكانيكي، كأن يتم ثنيه أو عقده أو خرقه أو إغلاق الباب عليه أو أن تطأه بقدميك. يرجى مراعاة الحذر عند التعامل مع القوابس ومنافذ الجدران والنقاط التي يخرج منها السلك من الجهاز.

## احفظ هذه التعليمات

### تعليمات التوصيل الأرضي

لا بد من التوصيل الأرضي لهذا الجهاز. في حالة حدوث عطل أو انقطاع الكهرباء، التوصيل الأرضي قد يخفف خطر الصدمات الكهربائية بتزويد مجرى لمقاومة التيار الكهربائي. هذا الجهاز مزود بسلك ذي موصلة التوصيل الأرضي وقابس التوصيل الأرضي. ولا بد من توصيل القابس الى مخرج تيار مناسب مركب وتم توصيله الأرضي وفقاً لجميع القوانين والأحكام الكهربائية المحلية.

**تحذير -** التوصيل غير الصحيح لموصلة التوصيل الأرضي قد يؤدي الى إحداث خطر الصدمات الكهربائية. تأكد منه من قبل فني كهربائي مؤهل أو فني مختص للخدمات في حالة أنك تشك فيما إذا تم التوصيل الأرضي للجهاز مناسباً أم لا. لا تعدّل القابس المزود مع الجهاز؛ إذا لم يكن يوجد المخرج الذي يتم تركيبه مناسباً من قبل فني كهربائي مؤهل.

# تعليمات التركيب



٤ إذا ركبت غسالة الصحون في ركن، لا بد من إبعاد مسافة ٥ سم على الأقل بين الغسالة وكابينة أو جدار مجاور.

## الخطوة ٢:

إجراءات استعدادية لتوصيل الأسلاك الكهربائية



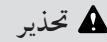
تنبيه

من أجل سلامة الشخص، انزع الصهيرة في المنزل أو افتح قاطع الدائرة قبل التركيب. لا تستخدم سلكاً إضافياً أو قابس محول مع هذا الجهاز. ولا بد من أن التوصيل الكهربائي والتوصيل الأرضي يجري وفقاً للأحكام الكهربائية الوطنية/الإقليمية والبلدية و/أو الأحكام المحلية الأخرى.

١ لا بد من أن هذا الجهاز يصل إلى الفولتية والهيرتز المقدر الصحيح كما هو مبين في دليل التعليمات، ويصل إلى مخرج تيار فرعي مستقل بالتوصيل الأرضي المناسب وتتم حماية الجهاز بقاطع الدائرة ١٥ أمبير على الأقل أو صهيرة تأجيل الوقت. ولا بد من توصيل سلكين إلى الأرض للتوصيل الأرضي.

٢ لا بد من وجود قابس الطاقة إلى مكان مجاور قابل للوصول وعدم وجود غسالة الصحون وهو على بعد ١,٢ متر على الأقصى عن جانب غسالة الصحون. (راجع شكل أ في صفحة ٧).

٣ لا بد من التوصيل الأرضي لقابس التيار الكهربائي، إذا كان عندك شك في هذا، افحص من فني كهربائي مؤهل. ولا بد من عدم توصيل أي جهاز آخر إلى نفس المخرج مع غسالة الصحون بواسطة محول مزدوج أو قابس شبيه.



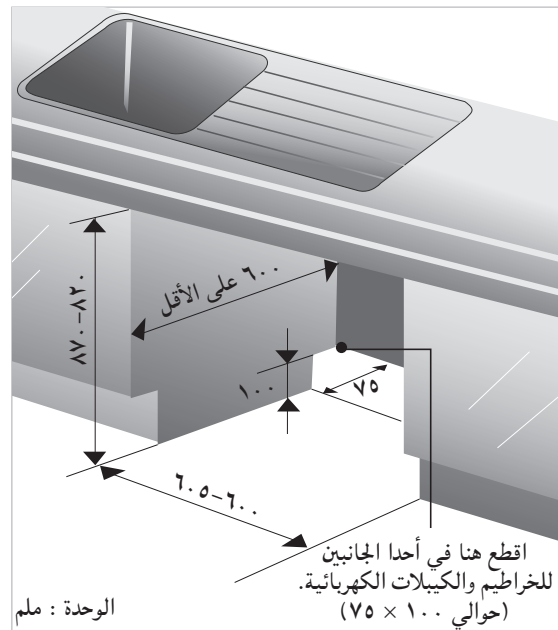
تحذير

أي عمل كهربائي مطلوب عند تركيب هذا الجهاز لا بد من إجرائه من قبل فني كهربائي مؤهل أو شخص مثيل له. وأي عمل لتوصيل الأنابيب مطلوب عند تركيب هذا الجهاز لا بد من إجرائه من قبل فني مختص بتوصيل أنابيب أو شخص مثيل له.

## الخطوة ١:

إجراءات استعدادية لفتح الخزان

- ١ جهاز غسالة الصحون هذا مصمم مناسب للأبعاد المبينة أدناه.
- ٢ اختر مكاناً قريباً ممكناً من البالوعة للتوصيلات السهلة إلى خطوط الماء والتصريف.
- ٣ لا بد من تركيب غسالة الصحون على بعد أكثر من ٣ متر عن البالوعة من أجل التصريف المناسب.



الوحدة : ملم

إذا كان الخشب بلا طلاء موجوداً في جانب أو أعلى غسالة الصحون، لا بد من ختمه بدهان مضاد للماء أو مادة مانع للترسب من أجل منع تضره بسبب البخار.

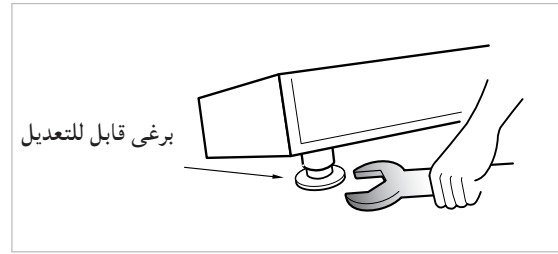
# تعليمات التركيب



## الخطوة ٣:

الإجراءات الاستعدادية لتركيب غسالة الصحون

- ١ ضع غسالة الصحون على ظهرها.
- ٢ اضبط الأرجل مناسبة لارتفاع الكابينة المطلوب كما هو مبين في الشكل المذكور أدناه.



## الخطوة ٤:

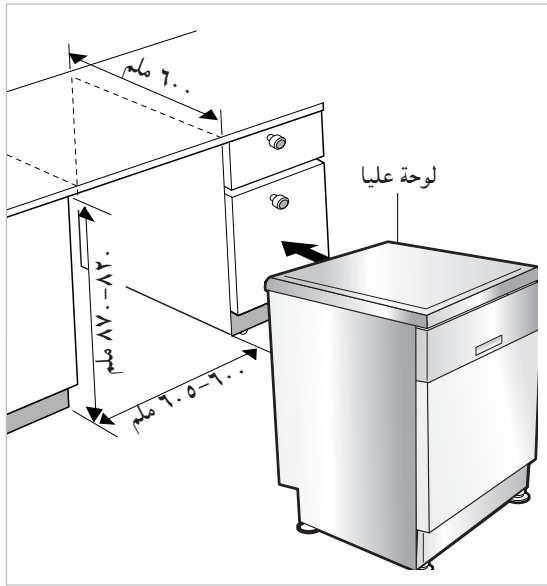
تركيب غسالة الصحون في الخزان

- ١ قبل إدخال غسالة الصحون الى فتحة الخزان، لا بد من ضبط جميع الإرتفاع والتوازن النهائي المطلوب باستخدام مفتاح الصمولة.
- ٢ ازلق غسالة الصحون الى فتحة الخزان بعناية. تأكد من أن الخرطوم داخل الكابينة غير ملتوية أو ممتدة .



تنبيه

إذا كان ارتفاع الخزان أقل من ٨٥٠ ملم، لا بد من نزع اللوحة العليا برخو برغيين. (البرغيين في الخلف)



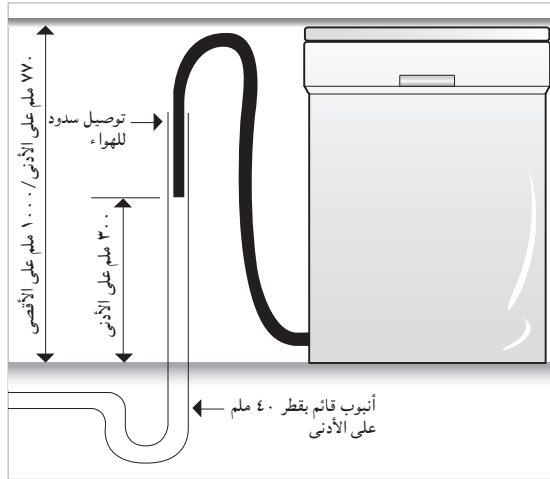
# تعليمات التركيب



## الخطوة 0 :

### توصيل خط التصريف

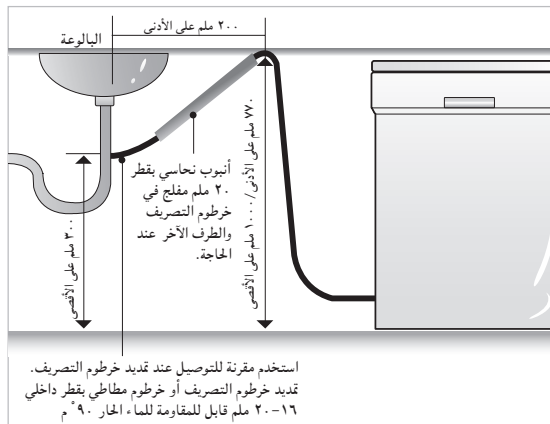
- عند توصيل خرطوم التصريف الى أنبوب قائم مستقل، فمن المهم جدا إجراء التوصيل السدود للهواء. راجع الشكل ب.



الشكل ب : توصيل التصريف - أنبوب قائم

### تمديد خرطوم التصريف

تمديد خرطوم التصريف كما هو مبين أدناه.



استخدم مقرنة للتوصيل عند تمديد خرطوم التصريف. تمديد خرطوم التصريف أو خرطوم مطاطي بقطر داخلي ١٦-٢٠ ملم قابل للمقاومة للماء الحار ٩٠°م



تنبيه

عند توصيل خرطوم التصريف أو تمديده، تأكد من أن خرطوماالتصريف غير ملتوي (لا بد من لي الخرطوم بنصف قطر ٤٠ ملم).

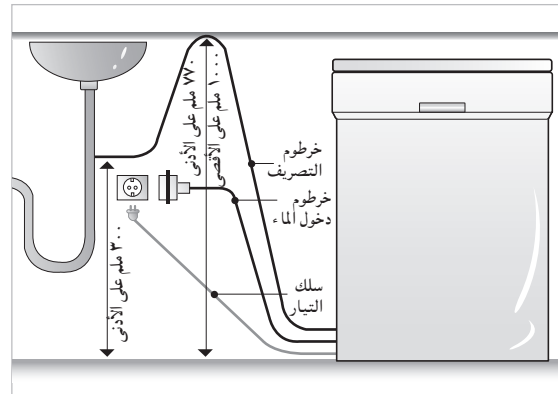
١ إذا لم يكن طرف خرطوم التصريف ملائماً لخط التصريف، استخدم توصيلة مطاطية (غير مزودة مع الجهاز) لا بد من أنها مقاومة للحرارة وسائل الغسيل ويمكن الحصول عليها من محل مواسير.

٢ هناك طريقتان نموذجيتان للتوصيل كما هو مبين في الشكلين أ و ب.

لا بد من ثقب طرف المحبس بشكل " S " نظيفاً وانزع أي شيء عائق لاستخدام قطر داخلي على الأقصى عند التصريف.

لمنع الشعب، لا بد من إتباع إحدى الطريقتين التاليتين.

- عند توصيل خرطوم التصريف الى بالعة محبس بشكل " S " أو وحدة تصريف النفايات، لا بد من رفع خرطوم التصريف دائرياً ووصله الى تحت القاعدة السفلى وتثبيتته بإحكام.



الشكل أ

# تعليمات التركيب

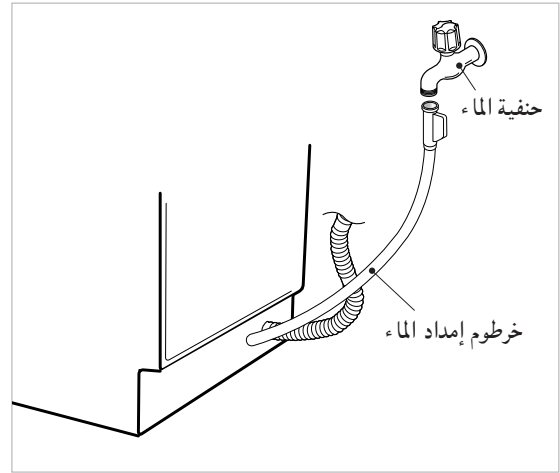


## الخطوة 6 :

### توصيل إمداد الماء

١ صل خرطوم إمداد الماء الى حنفية الماء كما هو مبين في الشكل. (بعض الموديلات تتكون من صمام دخول الماء والخرطوم.) غسالة الصحون هذه يمكن إمداد الماء الحار والماء البارد. إذا لم تتمكن الغسالة من احتفاظ درجة حرارة الماء بأقل من ٦٥°م، لا بد من توصيل غسالة الصحون الى الماء البارد.

٢ عند التوصيل لا بد من استخدام شريط الختم أو مادة الختم لمنع تسرب الماء. تأكد من أن الخط غير ملتوي أو منحني حادا.



## الخطوة 7 :

### الفحص النهائي والتجميع

١ شد خرطوم الإمداد بإحكام يدويا لإمداد الماء. ادخل قابس التيار الكهربائي الى مخرج التيار بالتوصيل الأرضي وشغل الجهاز.

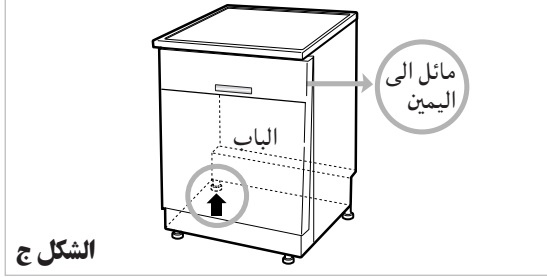
٢ بعد تركيب الجهاز، شغل غسالة الصحون خلال دورة واحدة (الدورة السريعة موصى بها) بدون حمل ملابس. من خلال هذه العمليات، يمكنك معرفة إذا تسرب الماء وأحوال التشغيل. عند تشغيل الجهاز لأول مرة، قد يحدث الضجيج. في هذه الحالة، اطفأ الطاقة الكهربائية وشغل الجهاز مرة ثانية.

## الخطوة 8 :

### كيفية استواء الجهاز

بعد تركيب الجهاز، إذا شعرت بأي صعوبة أو سمعت صوت احتكاك بين جانب الباب والحوض عند فتح الباب أو إغلاقه، لا بد من ضبط مستوى الجهاز.

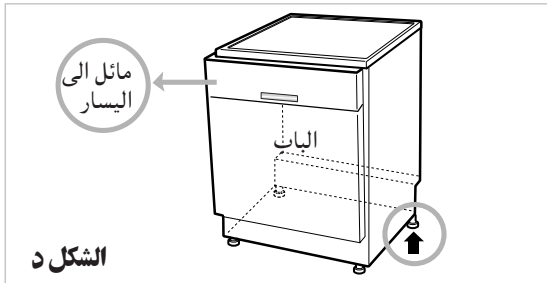
### الحالة 1 : في حالة أن الباب مائل الى اليمين



الشكل ج

- إذا كان الباب مائلا الى اليمين كما هو مبين في الشكل ج، كرر الإجراءات المذكورة أدناه حتى يعمل الباب كما ينبغي.
- ١ ارخ البرغى (باتجاه معاكس عقرب الساعة) في الرجل اليسرى في الخلف ودوره لرفع الارتفاع.
- ٢ تأكد من فتح الباب إذا كانت تبقى صعوبة أو صوت احتكاك.
- عند استواء الجهاز بشكل صحيح، فلا يحدث ميلان وصعوبة وصوت احتكاك.

### الحالة 2. في حالة أن الباب مائل الى اليسار

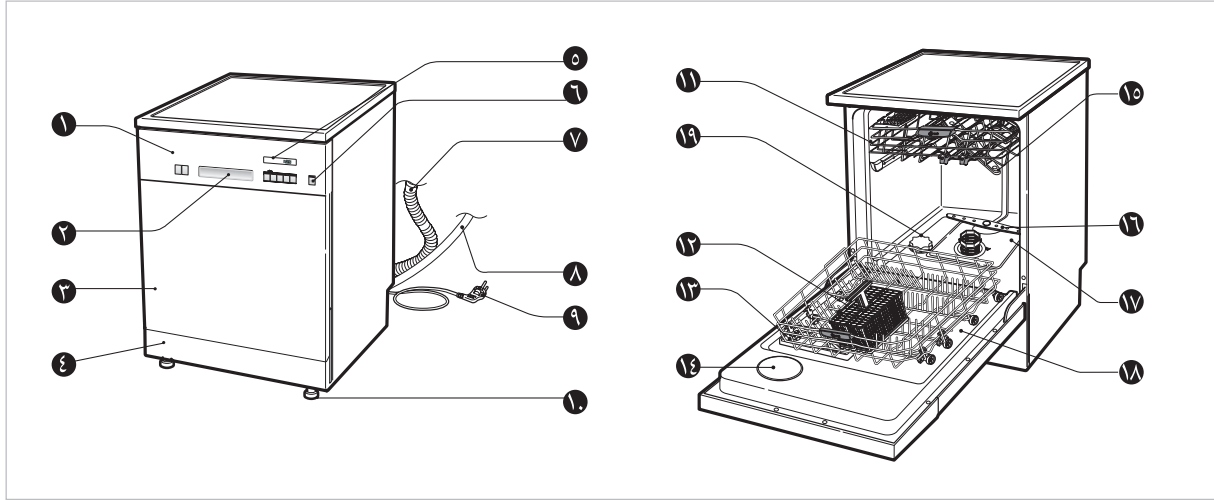


الشكل د

- إذا كان الباب مائلا الى اليسار كما هو مبين في الشكل د، كرر الإجراءات المذكورة أدناه حتى يعمل الباب كما ينبغي.
- ١ ارخ البرغى (باتجاه معاكس عقرب الساعة) في الرجل اليمنى في الخلف ودوره لرفع الارتفاع.
- ٢ تأكد من فتح الباب إذا كانت تبقى صعوبة أو صوت احتكاك.
- عند استواء الجهاز بشكل صحيح، فلا يحدث ميلان وصعوبة وصوت احتكاك.



## أسماء الأجزاء



١٠. رجل قابل للتعديل
١١. الرف الأعلى
١٢. رف أدوات الأكل الصغيرة
١٣. موزع سائل الغسيل ومادة مساعدة للشطف
١٤. غطاء فتحة البخار
١٥. ذراع الرش العليا
١٦. ذراع الرش السفلى
١٧. مجموعة المصفاة
١٨. الرف الأسفل
١٩. غطاء وعاء الملح

١. لوحة التحكم
٢. مقبض الباب
٣. الغطاء الأمامي
٤. الغطاء الأسفل
٥. شاشة العمليات
٦. زر الطاقة
٧. خرطوم التصريف
٨. تصريف إمداد الماء
٩. سلك الطاقة

### الملحقات



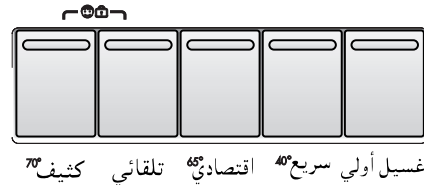
القمع

\* المظهر والمواصفات قد تختلف حسب منطقة بدون إشعار.

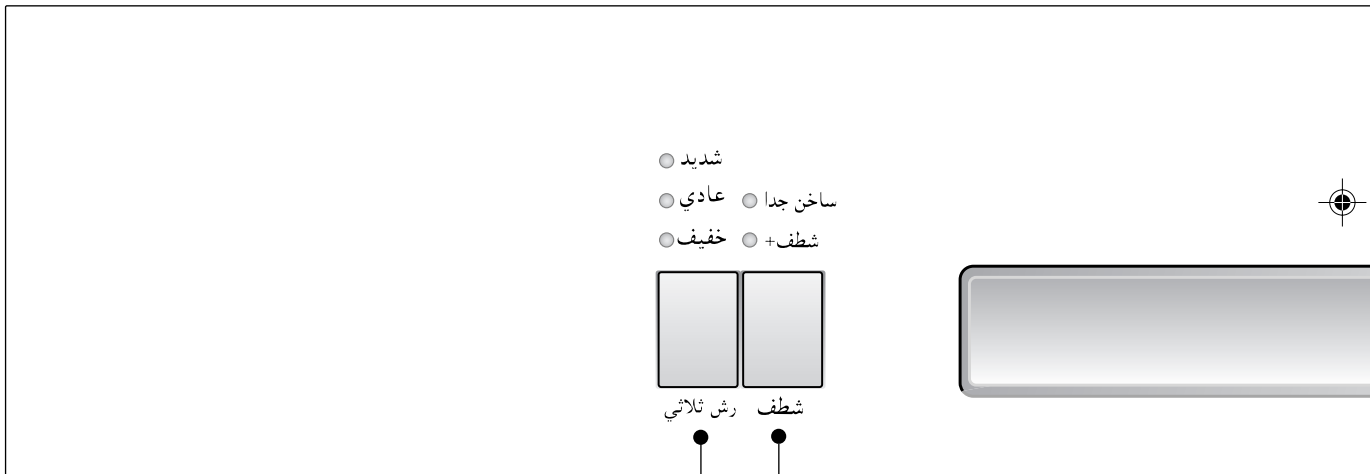
# وظائف لأزرار التحكم



المؤشرات	الوقت المتبقي	زر تأجيل الوقت
<ul style="list-style-type: none"> <li>• إعداد الماء مع الملح الخاص.</li> <li>• إعداد الماء مع مادة الشطف المساعدة.</li> <li>• إقفال الطفل</li> </ul>	<ul style="list-style-type: none"> <li>• قبل البدء بالتشغيل، يشير زجاج العرض الى وقت التشغيل للبرنامج المختار.</li> <li>• بعد البدء بالتشغيل، يشير زجاج العرض الى الوقت المتبقي.</li> <li>• إذا حدث مشكلة في جهاز غسيل الصحون، يعرض نوع المشكلة: <ul style="list-style-type: none"> <li>“UE” : مشكلة في التصريف</li> <li>“FE” : مشكلة الإفراط في إمداد الماء</li> <li>“IE” : مشكلة في مدخل الماء</li> <li>“E1” : مشكلة تسرب الماء</li> <li>“HE” : مشكلة في السخان</li> </ul> </li> </ul> <p>إذا ظهرت رسالة الخطأ على زجاج العرض، يرجى مراجعة دليل تحرى الخلل وإصلاحه في الصفحة ٢٢ واتبع الدليل.</p> <p>✳️ “E” : لا يعني رسالة الخطأ (راجع صفحة ١٩).</p>	<ul style="list-style-type: none"> <li>• إذا أردت تأجيل التشغيل للبرنامج المختار، اضغط على هذا الزر قبل الضغط على زر التشغيل.</li> <li>• كلما ضغطت على زر تأجيل وقت يزداد الوقت بواقع ساعة.</li> <li>• ويمكن ضبط وقت تأجيل التشغيل من بين ساعة و١٩ ساعة.</li> </ul>



البرنامج	إقفال الطفل	تشغيل/إيقاف الصفارة	زر الطاقة
<ul style="list-style-type: none"> <li>• إذا أردت اختيار البرنامج، اضغط على كل زر.</li> </ul>	<ul style="list-style-type: none"> <li>• استخدم هذه لإغلاق أو إلغاء إغلاق أزرار التحكم لمنع جميع وضعيات الضبط من تغييرها من قبل طفل.</li> <li>• للإغلاق/إلغاء الإغلاق، اضغط على زر كثيف وزر تلقائي لمدة بعض ثوان في نفس الوقت.</li> </ul>	<ul style="list-style-type: none"> <li>• ابد من تشغيل غسالة الصحون.</li> <li>• يمكنك ضبط وظيفة تشغيل/إيقاف الصفارة بالضغط على زر كثيف وزر غسيل أولي في نفس الوقت لمدة بعض ثوان. وعندها يظهر مؤشر "تشغيل (on)" في عرض الوقت.</li> <li>• تلغى وظيفة تشغيل/إيقاف الصفارة تلقائياً عند انقطاع الطاقة الكهربائية.</li> </ul>	<ul style="list-style-type: none"> <li>• اضغط على هذا الزر مرة لتشغيل الجهاز. بعد الانتهاء من الغسيل، يتوقف هذا الزر عن العمل أوتوماتيكياً من أجل السلامة وتوفير الطاقة.</li> <li>• إذا حدثت مشكلة غير عادية في الجهاز، تنطفئ الطاقة أوتوماتيكياً من أجل السلامة.</li> </ul>



- شديد
- عادي
- خفيف
- ساخن جدا
- شطف+



رش ثلاثي شطف



### رش ثلاثي

- كلما ضغطت، تتغير شدة الرش المائي الى القوي، العادي، الناعم على التوالي.

### الشطف

- كلما ضغطت على زر الشطف، يتم اختيار الساخن جدا، الشطف+.
- إذا اخترت وظيفة ساخن جدا، درجة الحرارة للتشغيل تصل الى ٨٠ م (كثيف، تلقائي، اقتصادي).
- عند اختيار شطف+، تزيد دورة الشطف إضافيا.



# كيفية الاستخدام والتشغيل

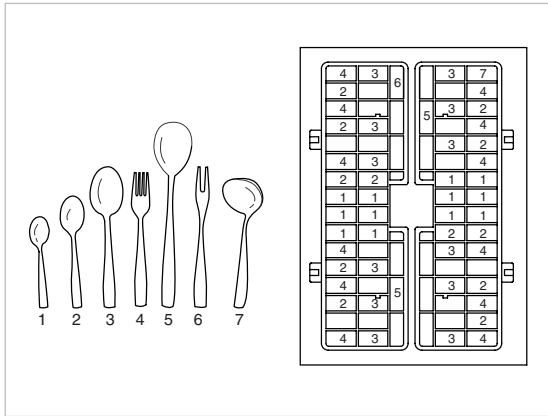
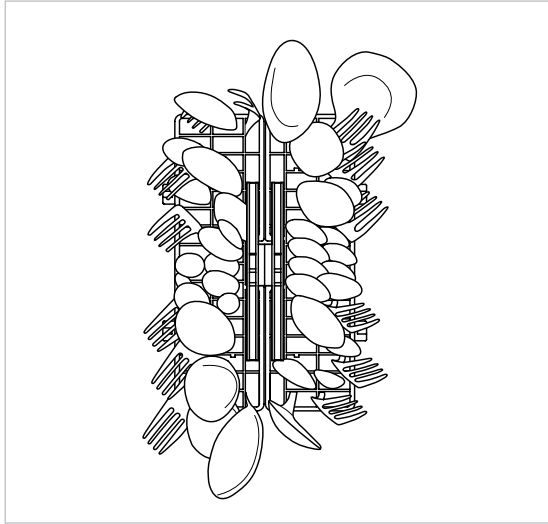


خذ عناية عند تناول الأواني الكبيرة لكي لا تمنع غطاء موزع سائل الغسيل من الفتح.

## ٣. استخدام سلة أدوات الأكل الصغيرة

ضع الأدوات الصغيرة متمزجة في جزء سلة الأدوات الصغيرة لمنع التداخل للأدوات المتشابهة. ضع الأدوات الصغيرة داخل أغطيتها مع اتجاه أيديها إلى الأسفل. ويمكن تثبيت الغطاء بالمفصلة ويمكن إشباقها بعيدا عن السلة في حالة عدم استخدامها. بالنسبة للسكاكين، ضعها في رف مستقل خاص بالسكاكين في الرف الأعلى.

خذ عناية عند تحميل الأدوات الحادة أو إخراجها.

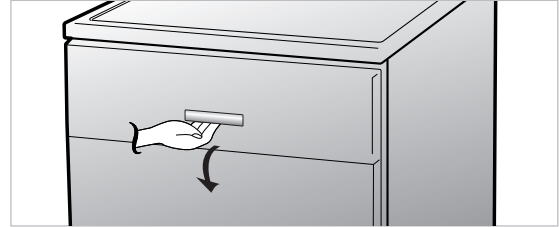


## ١. حمل الصحون في الجهاز

من أجل أفضل النتائج في الغسيل، من المهم وضع الأواني في غسالة الصحون وفقا للتعليمات. قبل حمل الأواني في غسالة الصحون، لا بد من إزالة القطع الكبيرة من الطعام خاصة القطع غير المطولة مثل العظام، سلاكة الأسنان، البذور وغيرها.

عند تحميل الأواني في غسالة الصحون، اتبع الإرشادات العامة التالية:

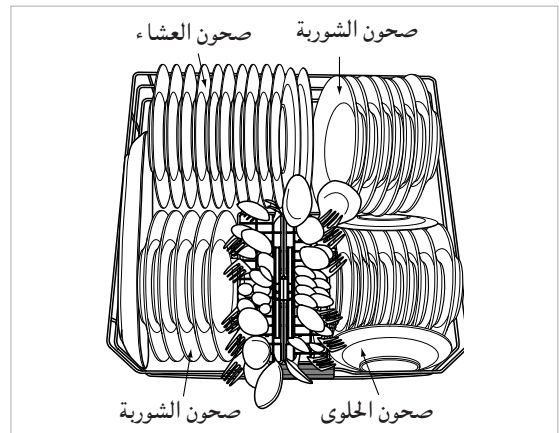
- ضع أواني الطبخ بحيث الماء يتصل بكل سطح من أسطحها.
- الأواني بعمق لا بد من وضعها بزواوية تساعد الماء في الجريان فيها وتجفيفها جيدا.
- الأواني بقطع محترقة لا بد من نقعها بالماء قبل وضعها في غسالة الصحون.



## ٢. تحميل الرف الأسفل

السلة السفلى هي الأفضل لتحميل الصحون، وأوعية الحساء، والأطباق، والقدر، والمقلاة، والأغطية، وحتى صينية التشويه. ولا بد من وضع الصحون مستقيمة وهي تتجه إلى وسط الرف. ولا بد من قلب القدر والمقلاة والأطباق الكبيرة.

خذ عناية لعدم إعاقة الدوران لذراع الرش.



# كيفية الاستخدام والتشغيل



## ٤. تحميل الرف الأعلى

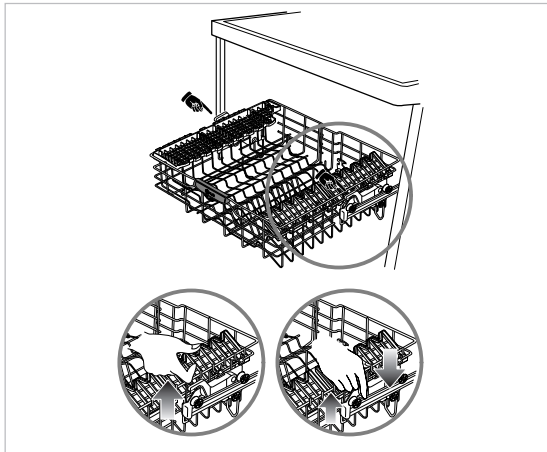
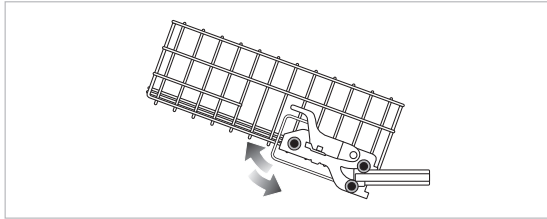
الرف الأعلى هو الأفضل لتحميل الأدوات الأكثر دقة والصحون الصغيرة، والأدوات الطويلة، والأكواب، والزجاجات والأدوات البلاستيكية الأمانية لغسالة الصحون. ولا بد من وضع الصحون مستقيمة مع اتجاه قعد الصحون الى أمام الرف. الأكواب، والزجاجات والأوعية لا بد من قلبها عند الوضع. الأكواب الإضافية أو أواني الطبخ يمكن وضعها فوق رفوف الأكواب الذي قد تتوفر للزجاجات الطويلة. خذ عناية لعدم إعادة الدوران لذراع الرش تحت الرف الأعلى.

## ٥. ضبط الرف الأعلى

(غير متوفر لجميع الموديلات)

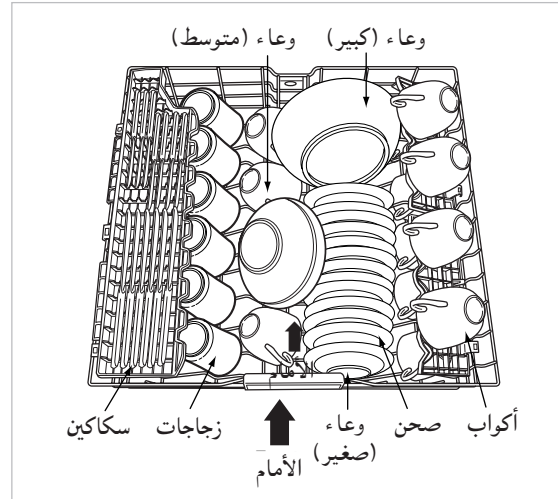
يمكن رفع وخفض الرف الأعلى لقبول جميع الأحجام المختلفة من الأدوات. قبل الضبط، تأكد من تفريغ جميع أدوات الأكل من الرف. يمكنك تغيير موضع الرف الأعلى بسحب الرف الى الأعلى (الى الموضع الأعلى) أو سحب الرافعتين الموجودتين في اليسار واليمين من الرف لإنزال الرف الى الأسفل (الى الموضع الأسفل). من الموصى به استواء الرف الأعلى بلطف لمزيد من الراحة والتشغيل الصحيح. وعند سحب الرف الى الأعلى، احتفظ بالموضع المتوسط للرف الأعلى. (الموضع الموضوع بعلامة)

بعد الضبط، تأكد من أن ذراع الرش خالية من التدوير.



### تحذير

قبل التعديل، تأكد من أن الرف فارغ من أدوات الأكل. وإلا، الأمر قد يحدث ضرر في أدوات الأكل ويضيقك بجرح.



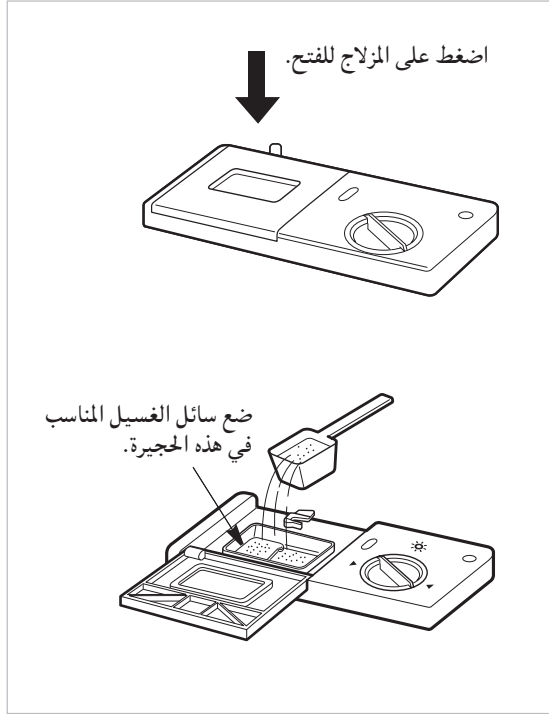
## الأواني غير الأمانية لغسالة الصحون

الربط بين الماء الحار بدرجة الحرارة العالية وسائل الغسيل الخاص بغسالة الصحون قد يؤدي الى إحداث ضرر في الأواني المعينة، لذلك نوصيك بعدم استخدام غسالة الصحون لغسيل الأشياء التالية:

- الأواني النحاسية أو وبطبة من أكسيد الألمنيوم
- أدوات الأكل بأيديها المطلء بالفضة أو الذهب.
- الأواني بمقابضها من الخشب أو العظم.
- الأوان الفولاذية أو المضادة للوسخ
- الأواني البلاستيكية هي غير آمانية لغسالة الصحون.

# كيفية الاستخدام والتشغيل

## 7. وضع سائل الغسيل في الموزع



### ⚠ تحذير

سائل الغسيل المستخدم هو سائل الغسيل الخاص بغسالة الصحون وجميع المحاليل الكيماوية المنزلية بما فيها هذا السائل لا بد من تعاملها كسم واحفظها خارجا من متناول الأطفال. عند الانتهاء من كل برنامج غسيل، لا بد من فحص حجيرة سائل الغسيل وإزالة سائل غسيل متبقي.

### ⚠ تحذير

تنبيه : لمستعملي مساحيق التصبين المركبة (ثلاثة في واحد).

تفقد بعض المساحيق فعاليتها عند إستعمال بعض برامج الشطف. يمكنكم الحصول على نتائج جيدة في الشطف و التنشيف بإستعمال مسحوق غير مركب. لا يمكن إستعمل المساحيق المحتوية على مرطب الملابس إلا في مجالات معينة لكثافة الماء (نسبة الملوحة). المرجو اللإتصال بمنتج المصحوق إذا كانت نتائج التنشيف غير مرضية أو في حالة وجود شريط أبيض إثر إستعمال مسحوق التصبين مركب (ثلاثة في واحد). لا يمكن لنا الاستجابة لأي شكوى متعلقة بإستعمال هذه المساحيق.

- سائل الغسيل لا بد من وضعه في حجيرة سائل الغسيل قبل البدء بكل برنامج باستثناء الغسيل الأولي.
- يرجى إتباع تعليمات الصانع المبينة في الدليل عند اختيار الكمية الصحيحة.
- إذا كانت صحونك متسخة بدرجة متوسطة، يمكنك استخدام كمية أقل من سائل الغسيل من الكمية الموصى بها.
- الحجيرة تحمل ١٥ جرام و ٢٥ جرام من سائل الغسيل.
- كمية سائل الغسيل تعتمد على البرنامج. راجع جدول الدليل.

البرنامج	كمية سائل الغسيل
كثيف	٢٥ جرام
تلقائي	٢٠ جرام
اقتصادي	١٥ جرام
سريع	١٠ جرام
غسيل أولي	لا سائل غسيل

- بعد وضع سائل الغسيل، لا بد من إغلاق غطاء الحجيرة.
- يتوزع سائل الغسيل أو توماتيكيا أثناء التشغيل.
- يبقى غطاء الحجيرة مفتوحا بعد التشغيل.

### معلومات حول سائل الغسيل

استخدم سائل الغسيل الخاص بغسالة الصحون المنزلية فقط.  
(ولا بد من عدم استخدام سائل الغسيل للغسيل اليدوي عادة، لأن البرغى قد يمنع الجهاز عن التشغيل المناسب.)

# كيفية الاستخدام والتشغيل

## ٧. إضافة مادة مساعدة للشطف في الموزع

### ■ للملء

الملء الحجيرة بمادة مساعدة للشطف، دور الغطاء الدائري باتجاه معاكس عقرب الساعة واسحبه. املاً الوعاء بمادة مساعدة للشطف من النوعية الجيدة حتى تصل الى المستوى الأقصى ثم اعده الى مكانه واقفل الغطاء. وتتوزع المادة المساعدة للشطف أو توماتيكيا أثناء دورة الشطف الأخير.

تم ضبط الجرعة على حالة المصنع مناسباً للتركيب الأفضل. إذا وجدت نقاط سحب أو خطوط أو علامات ماء على الأواني الزجاجية بعد غسلها، قد تحتاج الى زيادة الجرعة المضبوطة. من أجل هذا، انزع الغطاء ودور سهم المؤشر الى الوضعية الأعلى ثم اعد الغطاء الى مكانه. إذا كانت الأواني الزجاجية متلوثة أو كان يوجد الرغوى في أرضها أو أرض الغسالة، اختر الوضعية الأسفل.

### ■ لإعادة الملء

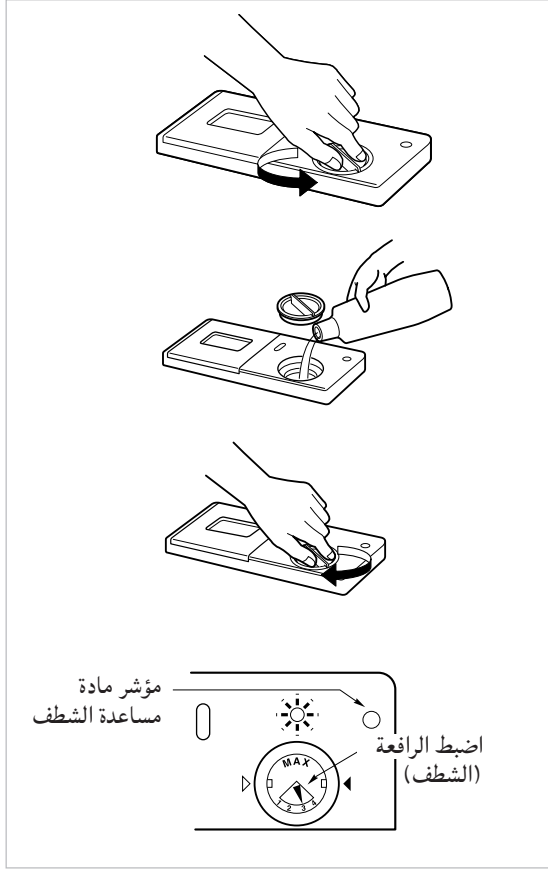
وفقاً للجرعة التي تم ضبطها ومرات من الغسيل، تحتاج فقط الى ملء الحجيرة بالمادة مرة كل شهر تقريبا. ويمكن فحص مستوى المادة المساعدة للشطف بطريقتين.

• بمشاهدة المؤشر في زجاج الموزع عند فتح باب غسالة الصحون فتحاً كاملاً.

● المؤشر الأسود يشير الى الكمية الكافية من المادة المساعدة للشطف

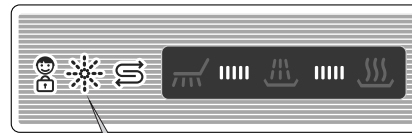
○ المؤشر الأبيض يشير الى أن إضافة المادة المساعدة للشطف مطلوبة.

• بإضاءة المؤشر في لوحة التحكم عند تشغيل غسالة الصحون.



## معلومات عن مادة مساعدة الشطف

مادة مساعدة الشطف ضرورية من أجل الحصول على الصحون والأطباق الخالية من البقع والآثار الى جانب التحسين في التجفيف. استخدام كمية مناسبة يحسن أداء الغسيل. ولكن استخدام كمية أكثر من اللازم قد يؤدي الى صنع فقاعات زائدة قد تتسبب في تسرب ماء.



عند إضاءة المؤشر، يشير الى انتهاء مادة مساعدة للشطف تقريبا. وعندها اعد الملء بالمادة المساعدة للشطف.

# كيفية الاستخدام والتشغيل



## ٨. ملء الملح

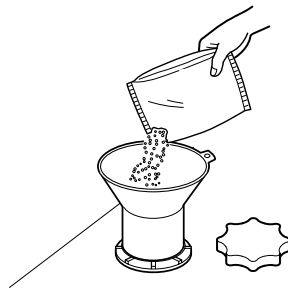
هذا الموديل له مادة يسر ليسر الماء العسير.

فلا بد من قراءة هذه الملاحظات بعناية للعمليات الصحيحة.

من أجل الحصول على نتائج الشطف المرضية، غسالة الصحن مطلوبة للماء الناعم . على سبيل المثال، الماء المحتوي الى الليم القليل أو غير المحتوي عليه، تبقى بقع الماء خلف الصحن وداخل الأواني. إذا كان الماء من الحنفية أكثر من مستوى معين من الماء العسير، لا بد من تخفيفه، على سبيل المثال، نزع الكلسيوم بحيث يمكنك استخدام هذا الماء في غسالة الصحن. ويمكن حل هذا بإضافة ملح خاص الى مادة يسر الماء داخل غسالة الصحن. كمية الملح المطلوبة ليسر الماء تختلف حسب شدة الماء العسير الخارج من الحنفية.

### ■ للملء لأول مرة

- تأكد من شدة الماء العسير في منطقتك (يمكن لمورد الماء إبلاغك بمدى الماء العسير في منطقتك).
- اضبط مدى الماء العسير حسب طريقة مضبوطة ليسر الماء.
- من أجل هذا، ازل الرف الأسفل وارخ البرغى في غطاء وعاء الملح.
- املا وعاء الملح بالملح قبل استخدام غسالة صحن لأول مرة. استخدم قمعا للملء السهل والتنظيف. وسعة وعاء الملح تبلغ حوالي ١,٩ كجم. (استخدم الملح الخشن أو الملح الذي تتم إعادة توليده بالغرض لغسالة الصحن).
- بعد الملء، امسح أي ملح متناثر لإغلاق الغطاء بإحكام.
- ثبت البرغى لإغلاق الغطاء بإحكام لمنع تسرب الرغوة التي قد تؤدي الى إحداث مشكلة في يسر الماء.



°dH	°fH	°Clarke	mmol/l	
0-3	0-6	0-4	0-6	H0
4-6	7-11	5-8	0,7-1,1	H1
7-9	12-16	9-11	1,2-1,6	H2
10-12	17-21	12-15	1,7-2,1	H3
13-16	22-29	16-20	2,2-2,9	H4
17-21	30-37	21-26	3,0-3,7	H5
22-30	38-54	27-38	3,8-5,4	H6
31-50	55-89	39-62	5,5-8,9	H7

### ■ إعداد نظام يسر الماء

اضبط مخفف الماء على الوضع المبين في الجدول الذي ينطبق على مدى الماء العسير في المنطقة التي تعيش فيها. يمكنك ضبط مخفف الماء على ٨ خطوات.

غسالة الصحن مبرمجة عند المصنع لضبط مستوى الماء العسير على "H4".

يمكنك فحص مستوى الماء العسير الذي تمت برمجتها لغسالة الصحن وتغييره باستخدام الأزرار الموجودة في لوحة التحكم.

١. لا بد من إيقاف غسالة الصحن أولاً.

٢. اضغط على زر تأجيل التشغيل وزر الطاقة في نفس الوقت وابق ضاغظا عليهما. وعندما يظهر "H" والشكل ١ على عرض الوقت.

٣. لتغيير وضعية الضبط:

كلما ضغطت على زر سريع، يتغير الشكل واحدا فواحد.

ويتغير العرض بين "H7" و "H0".

٤. عند ضبط مستوى الماء العسير بشكل صحيح، اضغط على زر غسيل أولي. وعندها يتم تخزين مستوى الماء العسير.

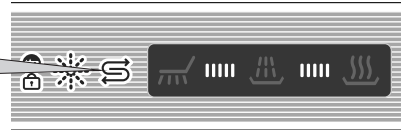


# كيفية الاستخدام والتشغيل

## ■ لإعادة الملء

عند استنفاد الملح، يضاء مؤشر إعادة ملء الملح أوتوماتيكيا أثناء التشغيل. عندها لا بد من إعادة وضع الماء بعد الانتهاء من الدورة. لكن من الموصى به وضع الملح دائما (كما هو مذكور أعلاه) قبل البدء بالتشغيل التالي لإزالة وتصريف محلول زائد من الملح فوراً.

عند إضاءة المؤشر، هذا يعني أن الملح ينتهي تقريبا. وعندها اعد وضع الملح.



## ملاحظة

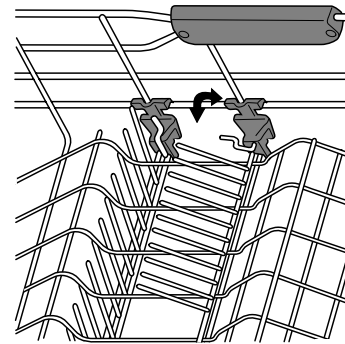
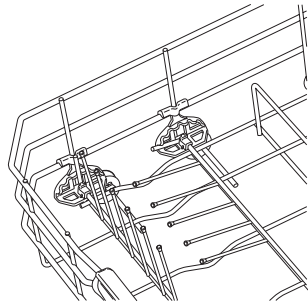
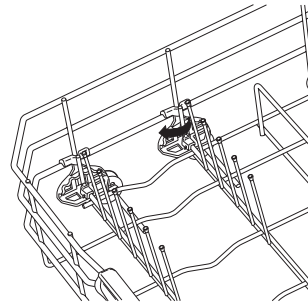
- بعد وضع الملح، يستغرق الوقت حتى ينطفئ المؤشر.
- عند الضبط على "H1"، ليس من الضروري وضع الملح عند انتهائه أثناء تشغيل غسالة الصحون.
- إذا تم الضبط على "H1" و "H7"، لا بد من وضع الملح في الموزع.

## ⚠ تحذير

لا تصب سائل الغسيل الى الوعاء للملح الخاص. الأمر قد يدمر مخفف الماء.

## 9. طي المقسمات الى الأسفل

- بطي المقسمات الى الأسفل في الرفين الأسفل والأعلى يمكن تراكم الأوعية والمقالي.

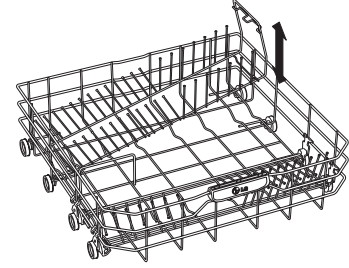


# كيفية الاستخدام والتشغيل



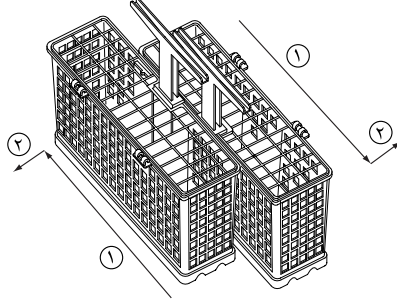
## ١٠. الرف القابل للنزع

- رف قابل للنزع في الرف الأسفل يمكن نزعه لحمل الأوعية والمقالي.



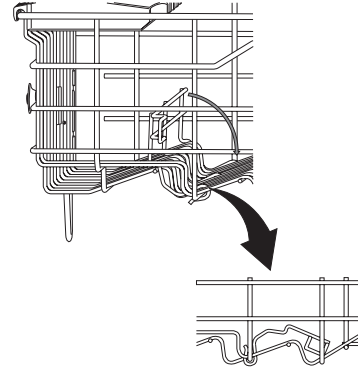
## ١٢. سلة قابلة للانفصال

- زلق السلتين باتجاه معاكس ثم اسحبهما.



## ١١. مسند الزجاجات

- سند زجاج يمكن طيه الى الأسفل لترتيب الزجاجات والأكواب بسهولة في الرف الأعلى.



## ١٣. التجفيف

- في نهاية البرنامج، من الموصى به فتح الباب فتحا كاملا للمساعدة على التجفيف.

## ١٤. اختبار الطاقة (EN50242)

- تحميل الجهاز يتم وفقا للمواصفات النموذجية.
- مثال لتحميل غسالة الصحون : ص ١٢ - ١٣
- السعة : الإعداد لـ ١٢ مكانا
- الدورة المقارنة : اقتصادي
- ضبط مادة مساعدة الشطف : ٣
- مرجع لمادة التنظيف : ٦ جرام من سائل الغسيل على الأسطح الداخلية من الباب واملء وعاء سائل الغسيل بـ ٢٤ جرام من سائل الغسيل.
- الرف بشكل U القابل لتعديل الارتفاع لا بد من إدخاله في أعلى وضع.

# التشغيل المتسلسل

الى الوقت المتبقي.  
الوقت الظاهر على زجاج العرض يبدأ  
بتنازله من دقيقة الى دقيقة.  
إذا كان الباب مفتوحاً أثناء تشغيل البرنامج،  
تضمن أداة السلامة أن الجهاز يتوقف عن  
العمل.  
عند إغلاق الباب، يبدأ البرنامج بالتشغيل  
من النقطة التي توقف الجهاز فيها عن  
العمل.

## في نهاية برنامج الغسيل

بعد التشغيل، تظهر "النهاية (End)" على  
زجاج العرض الرقمي لمدة ثوانٍ وتنطلق  
صفارة لإخبارك بأن البرنامج انتهى وعندها  
يعرض رمز "Cd" على زجاج العرض ويعني  
هذا الرمز أن الجهاز يعمل على وضعية  
"تجفيف بارد".

## تجفيف بارد - "Cd"

هذه العملية ليست جزءاً من البرنامج.  
في هذه الوضعية، تعمل المروحة لمدة بعض  
دقائق إضافياً لإزالة أي رطوبة باقية.  
إذا أردت فتح الباب، يمكنك الآن فتح الباب  
وإخراج الصحون من الجهاز.  
وإلا، يتوقف الجهاز عن العمل تلقائياً من أجل  
السلامة وتوفير الطاقة.

### تنبيه

فرغ الرف الأسفل أو لا تملأ الرف الأعلى؛ هذا  
لتجنب سقوط قطرات الماء من الرف الأعلى  
عليالصحون الموجودة في الرف الأسفل.

### تحذير

ليس من الموصى به عادة فتح الباب أثناء عمل  
الجهاز؛  
إذا كان الباب مفتوحاً، تضمن أداة السلامة أن  
الجهاز يتوقف عن العمل.  
لا بد من أخذ العناية عند فتح الباب أثناء مرحلة  
التسخين أو فوراً بعد انتهاء برنامج، لأن البخار  
قد يخرج.

## اضغط على زر " الطاقة " .

عند الضغط على زر " الطاقة"، يعرض الخلل  
في ضبط البرنامج .

## تأكد من وجود الهادة المساعدة للشطف والملح.

يضاء المؤشر المنطبق عليه عند الحاجة الى  
إعادة الملء .

## افتح الباب وتأكد من المصافي.

تأكد من أن المصافي نظيفة وأوضاعها  
صحيحة (راجع "تعليمات الصيانة  
للمستخدم").

## ضع الصحون

ازل أقطعة خدشة من الطعام.  
اسحب الرف الأسفل الى الخارج ورتّب  
الصحون والأدوات الصغيرة فيه.  
اسحب الرف الأعلى الى الخارج ورتّب  
الأكواب والزجاجات ... الخ فيه.

### تنبيه

لا تضع الأدوات الصغيرة في الرف الأعلى مع  
سحب الرف الأسفل الى الخارج ووضعها فيه.

## تأكد من تدوير ذراع الرش بسهولة.

## قس سائل الغسيل.

اضف الكمية المطلوبة من سائل الغسيل الى  
الموزع. اغلق غطاء موزع سائل الغسيل.

## ضبط البرنامج والبدء بتشغيله

اضغط على زر البرنامج لاختيار البرنامج.  
بعد مرور 3 ثوانٍ، يبدأ الجهاز بتشغيله.  
عند الحاجة، اضغط على الوظيفة الاختيارية  
المنطبقة على البرنامج الذي تريده.  
يضاء مؤشر البرنامج وجميع مراحل  
البرنامج.  
قبل البدء بالتشغيل، زجاج العرض يشير  
الى وقت التشغيل من البرنامج المختار.  
بعد البدء بالتشغيل، يشير زجاج العرض

◀ وفقاً لدرجة الحرارة، وضغط الماء، والفولتية، قد يتخلف وقت التشغيل.  
 ▶ وقت التشغيل لا يتحتوي على عملية " التجفيف البارد - ٦٠ دقيقة " .

البرنامج	غسيل		شطف			تجفيف بارد
	غسيل أولي	غسيل رئيسي	شطف ١	شطف ٢	شطف ٣	
كثيف	٥٠° م	٧٠° م			٧٠° م	
تلقائي	يتم اختيار البرنامج المناسب حسب شدة وسخ الصحون.					
اقتصادي		٤٥° م			٦٥° م	
سريع		٣٥° م			٤٠° م	
غسيل أولي						

## الغسيل كثيف

هذا البرنامج يجري للأواني الشديدة الوسخ بما فيها القدور والمقلاة والكاسيرون والأطباق التي قد تلتصق البقايا المجففة من الطعام بها

## الغسيل التلقائي

أثناء البرنامج التلقائي، يتم تقرير درجة الوسخ للصحون حسب كمية من الماء غير الواضح. وفقاً لدرجة الوسخ، يضبط البرنامج وقت الغسيل تلقائياً ودرجة الحرارة. فيمكن توفير الطاقة والماء على قدر الإمكان. وعرض " F " يعني أن المشعر يشعر حالة غسالة الصحون).

## الغسيل الاقتصادي

ذا البرنامج يقدم الطاقة والماء المستهلك بشكل أكثر فعالية لعملية الغسيل الجيدة. ومن الموصى به أنه يستخدم كل مرة.

## الغسيل السريع

هذا البرنامج يجري للغسيل السريع للصحون وأدوات الأكل الخفيفة الوسخ التي استخدمت مؤخراً.

## غسيل أولي

ممكن استخدام هذا البرنامج لإزالة الوسخ فقط قبل غسيل الصحون باليد.

※ "تجفيف بارد" ليست جزءاً من البرنامج. (راجع الصفحة ١٩).

## إعادة التشغيل التلقائية

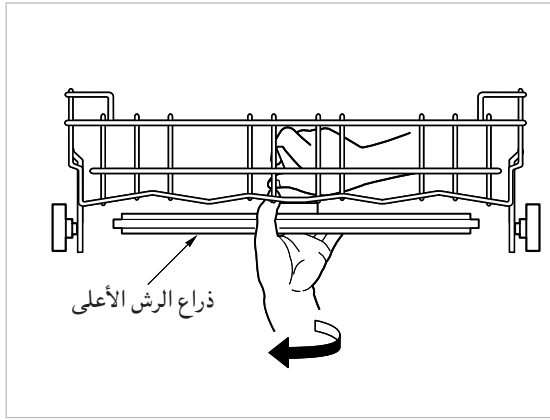
إذا توقفت غسالة الصحون عن العمل بانقطاع الكهرباء، يبدأ الجهاز بالعمل تلقائياً من الدورة التي توقفت عندها وهذا يختلف وفقاً للحالة.

# تعليمات الصيانة للمستخدم

لمنع المشكلة والتشغيل الضعيف، من المهم الفحص والعناية للمصافي وذراع الرش على فترات.

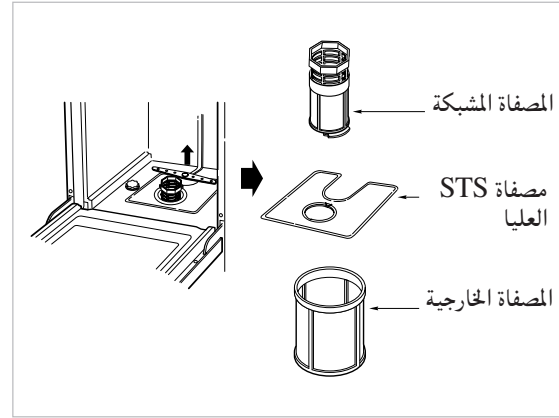
## ذراع الرش الأعلى

- اسحب الرف الأعلى الى الأمام.
- تأكد من أن فتحات خروج الماء غير مسدودة بالقطع من الطعام.
- عند الحاجة الى التنظيف، اخرج الذراع برخو الصمولة.
- نظّف ذراع الرش واعدها الى مكانها بالترتيب العكسي.



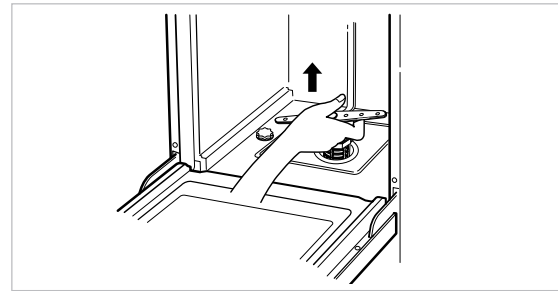
## المصافي

- ازل الرف الأسفل أولاً.
- دورّ المصفاة المشبكة باتجاه معاكس عقرب الساعة.
- اخرج المصفاة المشبكة ومصفاة STS العليا.
- اغسلها عند الحاجة.
- اعدّها الى أماكنها بالترتيب العكسي.



## ذراع الرش الأسفل

- تأكد من أن فتحات خروج الماء غير مسدودة بالقطع من الطعام.
- عند الحاجة الى التنظيف، اخرج الذراع بسحبه الى الأعلى.
- نظّف ذراع الرش واعدها الى مكانها بدفعه الى الأسفل.



# دليل تحري الخلل وإصلاحه

- إذا حدثت مشكرة في الجهاز، اتصل بمركز الخدمات.
- قبل الاتصال بمركز الخدمات، تأكد من التعليمات التالية لمعرفة إذا كانت المشكلة يمكن حلها بنفسك أو لا.

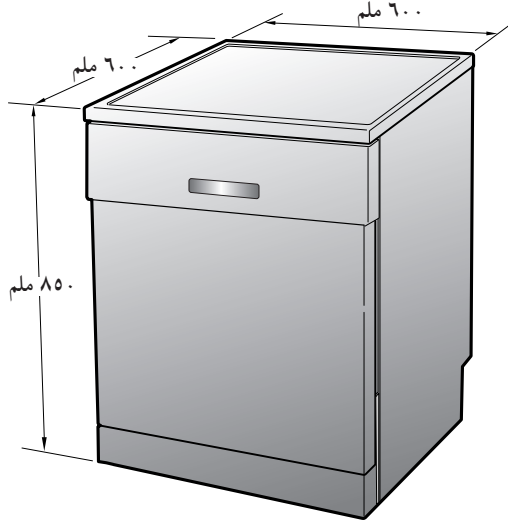
المشكلة	الأسباب المحتملة
لا تضاء المصابيح عند التوصيل الى الطاقة	<ul style="list-style-type: none"> <li>• توصيل القابس الى مخرج التيار توصيلا غير صحيحا.</li> <li>• الصهيرة محترقة أو قاطع الدائرة منفصل.</li> <li>• وانقطعت الكهرباء في المنزل.</li> </ul>
لا يعمل الجهاز.	<ul style="list-style-type: none"> <li>• الباب غير مغلق بإحكام.</li> <li>• عدم الضغط على زر التشغيل.</li> </ul>
الماء لا يتم ضخه بعيدا. (يظهر رمز "UE" على زجاج العرض)	<ul style="list-style-type: none"> <li>• خرطوم التصريف ملتوي.</li> <li>• المصفاة مسدودة (نظف المصفاة).</li> </ul>
يظهر رمز "FE" على زجاج العرض (تعمل مضخة التصريف تلقائيا).	<ul style="list-style-type: none"> <li>• يجري إمداد الماء الزايد أكثر من مستوى الماء العادي.</li> <li>• تحدث مشكلة في صمام دخول الماء.</li> </ul>
يظهر رمز "E" على زجاج العرض	<ul style="list-style-type: none"> <li>• لا يتم إمداد الماء. (حنفية الماء غير مفتوحة)</li> </ul>
يظهر رمز "E I" على زجاج العرض	<ul style="list-style-type: none"> <li>• يتسرب الماء في توصيلات الخرطوم.</li> <li>• يتسرب الماء ببسبب الضرر.</li> </ul>
يظهر رمز "HE" على زجاج العرض	<ul style="list-style-type: none"> <li>• حدث مشكلة في دائرة السخان.</li> </ul>
لا يدور ذراع الرش بلطف	<ul style="list-style-type: none"> <li>• ذراع الرش الداخلي مسدود بقطعة من الطعام. (نظف الفتحات لذراع الرش.)</li> </ul>
يبقى ثقل أبيض على غسالة الصحون بعد الغسيل	<ul style="list-style-type: none"> <li>• لا يتم ضبط كمية من سائل الغسيل أو مادة مساعدة الشطف صحيحا.</li> <li>• يتم استنفاز الملح في وعاء الملح.</li> <li>• غطاء وعاء الملح مغلق بالبرغى بإحكام.</li> </ul>
تبقى الآثار على الزجاجات	<ul style="list-style-type: none"> <li>• يتم توزيع كمية قليلة جدا من مادة مساعدة الشطف.</li> </ul>
نتيجة التجفيف غير مرضية	<ul style="list-style-type: none"> <li>• يتم توزيع كمية قليلة جدا من مادة مساعدة الشطف.</li> </ul>
نتائج الغسيل غير مرضية	<ul style="list-style-type: none"> <li>• كمية غير صحيحة من سائل الغسيل.</li> <li>• ترتيب الأواني غير الصحيح أو التحميل الزائد.</li> <li>• المصافي مسدودة.</li> <li>• فتحات خروج الماء لذراع الرش مسدودة.</li> <li>• الأواني يمنع دوران ذراع الرش .</li> <li>• تم اختيار البرنامج غير المناسب.</li> </ul>
يظهر رمز "Ld" على زجاج العرض.	<ul style="list-style-type: none"> <li>• لا يعني رسالة الخطأ. (راجع الصفحة ١٧)</li> </ul>



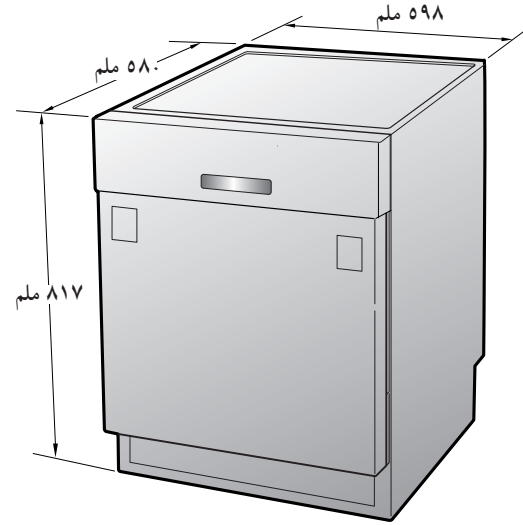
# مذكرة

---

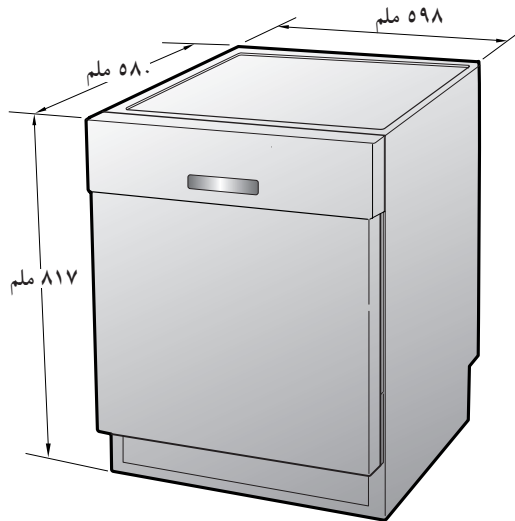
LD-2160(3)W(S,M,L,T)H



LD-2160(3)W(S,M,L)HB



LD-2160(3)W(S,M,L,T)HU



السعة	الإعداد لـ ١٢ مكانا
الوزن	راجع رقعة التقدير الكهربائي
الطاقة الكهربائية	راجع رقعة التقدير الكهربائي
استهلاك الطاقة	راجع رقعة التقدير الكهربائي
ضغط تغذية الماء	kPa ٨٠.~٥٠.

P/No.: 3828DD3009D