

Model	VC68**R		
Language	English+French+Arabic		
Page	40	Color(cover/body)	1/1
Material	Weight 100g	Size(W*H)	150×220(mm)
Date	2009.09.04	Designer	Chao
Part No.	MFL57903842	Description	Owners Manual

Chage Record

No.	Change content	ECO No.	Date	Designer	Confirm
①					
②					
③					
④					
⑤					
⑥					
⑦					
⑧					
⑨					

A light blue line drawing of a vacuum cleaner, showing the top, front, and side views. The drawing is semi-transparent, allowing the text to be overlaid.

OWNER'S MANUAL

Manuel d'utilisation

VC68NR****

New Type Cyclone Vacuum Cleaner

L'aspirateur cyclonique sous vide de nouveau modele

This information contains important instructions for the safe use and maintenance of the vacuum cleaner. Especially, please read all of the information on page 4. 5 for your safety. Please keep this manual in an easily accessible place and refer to it anytime.

Le manuel comprend la description importante concernant la sécurité d'usage et l'entretien de l'aspirateur. Lire spécialement les pages 4.5 avant l'utilisation de l'aspirateur pour votre sécurité. Poser ce manuel dans un lieu à facilement trouver et le lire à tout moment.



Table of contents

Tables des matières

Important safety instructions	4~7
Consignes importantes de sécurité	
How to use	8
Comment manipuler	
Assembling vacuum cleaner.....	8
Comment monter l'aspirateur	
Operating vacuum cleaner.....	10
Comment manipuler l'aspirateur	
Using carpet and floor nozzle	11
Comment utiliser la tête d'aspiration pour le tapis et la surface du sol	
User's guide for turbine nozzle	12
Le guide d'utilisation pour la tête d'aspiration de turbine	
Using accessory nozzles	13
Comment manipuler des têtes d'aspiration auxiliaires	
Emptying dust tank	14
Comment vider le réservoir de poussière	
Cleaning dust tank	15
Comment épurer le réservoir de poussière	
User's guide for sani punch	16
Guide de l'utilisateur pour sani punch	
Cleaning air filter and motor safety filter	17
Comment épurer le filtre d'air et le filtre pour la sécurité de moteur	
Cleaning exhaust filter	18
Comment épurer le filtre d'échappement	
What to do if your vacuum cleaner does not work	19
Comment on doit faire en cas de l'aspirateur en panne	
What to do when suction performance decreases	19
Comment on doit faire en cas de l'abaissement de performance de l'aspiration	

IMPORTANT SAFETY INSTRUCTIONS

Read and follow all instructions before using your vacuum cleaner to prevent the risk of fire, electric shock, personal injury, or damage when using the vacuum cleaner. This guide does not cover all possible conditions that may occur. Always contact your service agent or manufacturer about problems that you do not understand. This appliance complies with the following EC Directives: -2006/95/EC Low Voltage Directive -2004/108/EC EMC Directive



This is the safety alert symbol.

This symbol alerts you to potential hazards that can kill or hurt you and others.

All safety messages will follow the safety alert symbol and either the word "WARNING" or "CAUTION."

These words mean:



WARNING

This symbol will alert you to hazards or unsafe practices which could cause serious bodily harm or death.



CAUTION

This symbol will alert you to hazards or unsafe practices which could cause bodily injury or property damage.



WARNING

- **Disconnect electrical supply before servicing or cleaning the unit or when cleaner is not in use.**
Failure to do so could result in electrical shock or personal injury.
- **Do not use vacuum cleaner to pick up anything that is burning or smoking such as cigarettes, or hot ashes.**
Doing so could result in death, fire or electrical shock.
- **Do not vacuum flammable or explosive substances such as gasoline, benzene, thinners, propane (liquids or gases).**
The fumes from these substances can create a fire hazard or explosion. Doing so could result in death or personal injury.
- **Do not handle plug or vacuum cleaner with wet hands.**
Doing so could result in death or electrical shock.
- **Do not unplug by pulling on cord.**
Doing so could result in product damage or electrical shock.
To unplug, grasp the plug, not the cord.
- **Keep hair, loose clothing, fingers, and all parts of the body away from openings and moving parts.**
Failure to do so could result in electrical shock or personal injury.
- **Do not pull or carry by cord, use cord as a handle, close a door on cord, or pull cord around sharp edges or corners. Do not run vacuum cleaner over cord. Keep cord away from heated surfaces.**
Failure to do so could result in electrical shock or personal injury or fire or product damage.
- **Do not allow to be used as toy. Close attention is necessary when used by or near children.**
Personal injury or product damage could result.
- **Do not use the vacuum cleaner if the power cord or plug is damaged or faulty.**
If the power cord is damaged, it must be replaced by an approved LG Electronics Service Agent to avoid a hazard.
- **Do not use vacuum cleaner if it has been under water.**
Personal injury or product damage could result. In these cases, contact LG Electronics Service Agent to avoid hazard.
- **Do not continue to vacuum if any parts appear missing or damaged.**
Personal injury or product damage could result. In these cases, contact LG Electronics Service Agent to avoid hazard.
- **Do not use an extension cord with this vacuum cleaner**
Fire hazard or product damage could result.
- **Using proper voltage.**
Using improper voltage may result in damage to the motor and possible injury to the user. Proper voltage is listed on the bottom of vacuum cleaner.
- **Turn off all controls before unplugging.**
Failure to do so could result in electrical shock or personal injury.
- **Do not change the plug in any way.**
Failure to do so could result in electrical shock or personal injury or product damage. Doing so result in death. If plug does not fit, contact a qualified electrician to install the proper outlet.
- **Repairs to electrical appliances may only be performed by qualified service engineers.**
Improper repairs may lead to serious hazards for the user.
- **Do not plug in if control knob is not in OFF position.**
Personal injury or product damage could result.
(Depending on model)
- **Keep children away and beware of obstructions when rewinding the cord to prevent personal injury**
The cord moves rapidly when rewinding. (Depending on model)
- **The hose contains electrical wires. Do not use it if it is damaged, cut or punctured.**
Failure to do so could result in death, or electrical shock.
(Depending on model)

IMPORTANT SAFETY INSTRUCTIONS

CAUTION

- **Do not put any objects into openings.**
Failure to do so could result in product damage.
- **Do not use with any opening blocked: keep free of dust, lint, hair, and anything that may reduce air flow.**
Failure to do so could result in product damage.
- **Do not use vacuum cleaner without dust tank and/or filters in place.**
Failure to do so could result in product damage.
- **Do not use vacuum cleaner to pick up sharp hard objects, small toys, pins, paper clips, etc.**
They may damage the cleaner or dust bin.
- **Store the vacuum cleaner indoors.**
Put the vacuum cleaner away after use to prevent tripping over it.
- **This appliance is not intended for use by persons (including children) with reduced physical, sensory or mental capabilities, or lack of experience and knowledge, unless they have been given supervision or instruction concerning use of the appliance by a person responsible for their safety.**
Children should be supervised to ensure that they do not play with the appliance.
- **Only use parts produced or recommended by LG Electronics Service Agents.**
Failure to do so could result in product damage.
- **Use only as described in this manual. Use only with LG recommended or approved attachments and accessories.**
Failure to do so could result in personal injury or product damage.
- **To avoid personal injury and to prevent the machine from falling when cleaning stairs, always place it at the bottom of stairs.**
Failure to do so could result in personal injury or product damage.
- **Use accessory nozzles in sofa mode.**
Failure to do so could result in product damage.
- **Make sure the filters (exhaust filter and motor safety filter) are completely dry before replacing in the machine.**
Failure to do so could result in product damage.
- **Do not dry the filter in an oven or microwave.**
Failure to do so could result in fire hazard.
- **Do not dry the filter in a clothes dryer.**
Failure to do so could result in fire hazard.
- **Do not dry near an open flame.**
Failure to do so could result in fire hazard.
- **Always clean the dust bin after vacuuming carpet cleaners or fresheners, powders and fine dust.**
These products clog the filters, reduce airflow and can cause damage to the cleaner. Failure to clean the dust bin could cause permanent damage to the cleaner.
(Depending on model)
- **Don't grasp the tank handle when you are moving the vacuum cleaner.**
The vacuum cleaner's body may fall when separating tank and body. Personal injury or product damage could result. **You should grasp the carrier handle** when you are moving the vacuum cleaner. (Depending on model)
- **If after emptying the dust tank the indicator light is on (red), clean the dust tank.**
Failure to do so could result in product damage.
(Depending on model)

Thermal protector :

This vacuum cleaner has a special thermostat that protects the vacuum cleaner in case of motor overheating. If the vacuum cleaner suddenly shuts off, turn off the switch and unplug the vacuum cleaner. Check the vacuum cleaner for possible source of overheating such as a full dust tank, a blocked hose or clogged filter. If these conditions are found, fix them and wait at least 30 minutes before attempting to use the vacuum cleaner. After the 30 minute period, plug the vacuum cleaner back in and turn on the switch. If the vacuum cleaner still does not run, contact a qualified LG authorised Service Agent.

CONSIGNES IMPORTANTES DE SÉCURITÉ

Veillez lire et respecter l'ensemble des consignes avant d'utiliser l'aspirateur afin d'éviter tout risque d'incendie, de choc électrique, de blessure corporelle ou quelconque dommage. Le présent guide ne détaille pas l'ensemble des situations pouvant se présenter. Toujours contacter un réparateur qualifié ou bien le fabricant pour les problèmes que vous ne comprenez pas. Cet appareil est conforme aux directives européennes suivantes Directives: -2006/95/EC Directive de Basse Tension -2004/108/EC EMC Directive



Il s'agit du symbole de sécurité.

Ce symbole vous avertit des dangers potentiels qui pourraient tuer ou blesser vous-même ou des tiers. Tous les messages de sécurité seront précédés des symboles de sécurité ainsi que du mot «AVERTISSEMENT» ou « ATTENTION ».

Ces mots signifient :



AVERTISSEMENT

Ce symbole vous prévient des risques ou des pratiques risquées pouvant provoquer des blessures corporelles ou le décès.



ATTENTION

Ce symbole vous prévient des risques ou des pratiques risquées pouvant provoquer des blessures corporelles ou des dommages matériels.

AVERTISSEMENT

- **Débranchez le câble électrique avant de réparer ou de nettoyer l'appareil, ou bien lorsque vous ne l'utilisez pas.**

Dans le cas contraire, cela pourrait provoquer un choc électrique ou des blessures corporelles.

- **Ne pas utiliser l'aspirateur pour aspirer des matières incandescentes telles que des cigarettes ou des cendres.**

Cela pourrait provoquer le décès, un incendie ou un choc électrique.

- **Ne pas aspirer de substances inflammables ou explosives telles que de l'essence, du benzène, des diluants ou du propane (liquide ou gazeux).**

Les vapeurs de ces substances peuvent créer un incendie ou une explosion. Cela pourrait donc provoquer un décès ou des blessures corporelles.

- **Ne pas manipuler la prise ou l'aspirateur avec les mains mouillées.**

Cela pourrait donc provoquer un décès ou un choc électrique.

- **Ne pas débrancher en tirant sur le câble.**

Cela pourrait donc provoquer un décès ou un choc électrique.

- **Éloignez les cheveux, les vêtements amples, les doigts et toute autre partie du corps des ouvertures et des parties mobiles.**

Le non respect de cette consigne pourrait donc provoquer un choc électrique ou des blessures corporelles.

- **Ne pas tirer ou soulever par le câble, ne pas utiliser le câble comme poignée, ne pas faire passer l'appareil sur le câble ou bien le tirer contre des coins ou des angles pointus. Éloignez le câble des surfaces chaudes.**

Le non respect de cette consigne pourrait donc provoquer un choc électrique, un incendie, des blessures corporelles ou des dommages matériels.

- **Ne doit pas être utilisé comme un jouet. Surveillez les enfants lorsque ceux-ci utilisent l'appareil ou en sont proche.**

Cela pourrait donc provoquer des blessures personnelles ou des dommages matériels.

- **N'employez pas l'aspirateur si le cordon de raccordement secteur ou la fiche est endommagée ou défectueuse.**

Si le cordon de raccordement secteur est endommagé, il doit être remplacé par un Agent du Service Electronique LG approuvé pour éviter un risque.

- **Ne pas utiliser l'aspirateur sans le faire réparer s'il a été immergé dans l'eau.**

Cela pourrait donc provoquer des blessures personnelles ou des dommages matériels. Dans ce cas, contactez le service après-vente LG Electronics pour éviter tout risque.

- **Ne pas continuer d'aspirer si un défaut ou un dommage apparaît ou si une pièce manque.**

Cela pourrait donc provoquer des blessures personnelles ou des dommages matériels. Dans ce cas, contactez le service après-vente LG Electronics pour éviter tout risque.

- **Ne pas utiliser de rallonges électriques avec cet aspirateur.**

Cela pourrait donc provoquer un incendie ou des dommages matériels.

- **Utiliser la bonne tension électrique.**

Utiliser une mauvaise tension électrique peut endommager le moteur et blesser l'utilisateur. La tension à utiliser est indiquée sous l'aspirateur. À respecter pour éviter tout risque.

- **Éteignez tous les contrôles avant de débrancher.**

Le non respect de cette consigne pourrait provoquer un choc électrique ou des blessures corporelles.

- **Ne jamais changer la prise.**

Le non respect de cette consigne pourrait provoquer un choc électrique ou des dommages matériels, et même entraîner la mort. Si la prise ne correspond pas, contactez un électricien qualifié pour installer une prise murale adéquate.

- **Les réparations doivent toujours être réalisées par des techniciens qualifiés.**

Des mauvaises réparations peuvent faire encourir de sérieux risques à l'utilisateur.

- **Ne pas brancher si la molette de contrôle est sur la position OFF.**

Cela pourrait provoquer des blessures corporelles ou des dommages matériels. (Suivant le modèle)

- **Éloignez les enfants et faites attention aux obstacles lorsque vous rembobinez le câble avant d'éviter tout incident.**

Le câble se rembobine rapidement. (Suivant le modèle)

- **Le tube contient des câbles électriques. Ne pas l'utiliser s'il a été endommagé, coupé ou percé.**

Le non respect de cette consigne pourrait donc provoquer un choc électrique ou un décès. (Suivant le modèle)

CONSIGNES IMPORTANTES DE SÉCURITÉ

ATTENTION

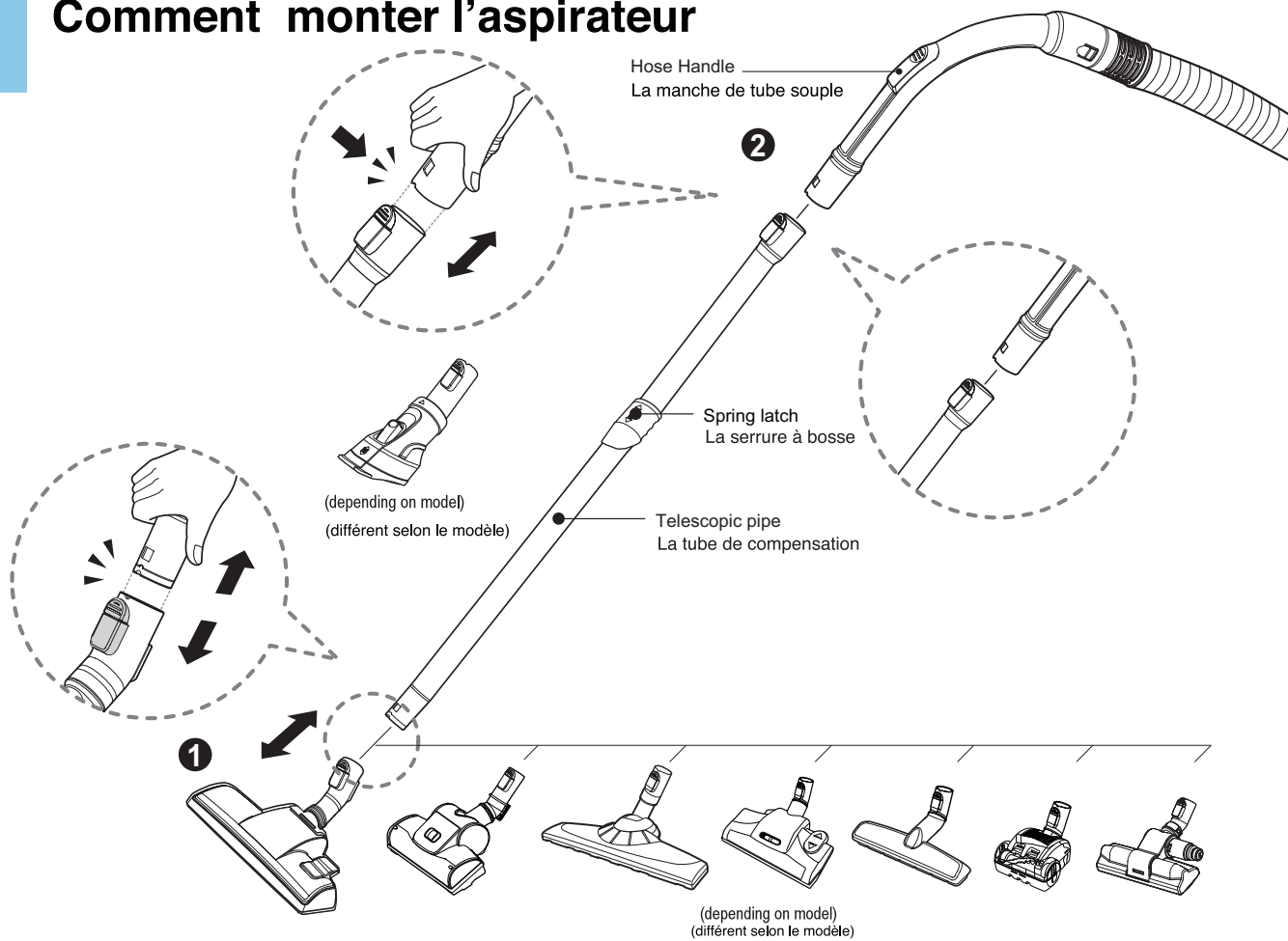
- **Ne pas insérer d'objets dans les ouvertures.**
Le non respect de cette consigne pourrait donc provoquer des dommages matériels.
- **Ne pas utiliser l'appareil si certaines ouvertures sont bloquées : retirez la poussière, la suie, les cheveux et tout ce qui pourrait réduire le flux d'air.**
Le non respect de cette consigne pourrait donc provoquer des dommages matériels.
- **Ne pas utiliser l'aspirateur sans le réservoir à poussière et/ou les filtres en place.**
Le non respect de cette consigne pourrait donc provoquer des dommages matériels.
- **Ne pas utiliser l'aspirateur pour ramasser des objets pointus, des petits jouets, des punaises, des trombones, etc.**
Ceci pourrait endommager l'aspirateur ou le réservoir à poussière.
- **Conservez l'aspirateur en intérieur.**
Rangez l'appareil après usage pour éviter toute chute.
- **Cet appareil n'est pas prévu à l'usage des personnes (enfants y compris) présentant des capacités physiquement, sensoriellement ou mentalement réduites, ou le manque d'expérience et de connaissance, à moins qu'ils aient été donnés la surveillance ou l'instruction au sujet de l'utilisation de l'appareil par une personne chargée de leur sûreté.**
Des enfants devraient être surveillés pour s'assurer qu'ils ne jouent pas avec l'appareil.
- **Utilisez uniquement des pièces produites ou recommandées par le service client LG Electronics.**
Le non respect de cette consigne pourrait donc provoquer des dommages matériels.
- **Utilisez uniquement l'appareil comme indiqué dans le présent manuel. Utilisez uniquement avec des accessoires et embouts recommandés ou approuvés par LG.**
Le non respect de cette consigne pourrait donc provoquer des blessures personnelles ou des dommages matériels.
- **Afin d'éviter toute blessure corporelle et d'éviter que l'appareil ne chute lorsque vous nettoyez les escaliers, placez toujours l'aspirateur en bas de l'escalier.**
Le non respect de cette consigne pourrait donc provoquer des blessures personnelles ou des dommages matériels.
- **Utilisez l'embout accessoire en mode sofa.**
Le non respect de cette consigne pourrait donc provoquer des dommages matériels.
- **Assurez-vous que les filtres (filtre de dégagement et filtre de sécurité moteur) soient entièrement secs avant de les replacer dans l'appareil.**
Le non respect de cette consigne pourrait donc provoquer des dommages matériels.
- **Ne pas essayer de sécher le filtre dans un four ou un micro-onde.**
Le non respect de cette consigne pourrait donc provoquer un risque d'incendie.
- **Ne pas sécher le filtre dans un sèche-linge.**
Le non respect de cette consigne pourrait donc provoquer un risque d'incendie.
- **Ne pas sécher à proximité d'un feu.**
Le non respect de cette consigne pourrait donc provoquer un risque d'incendie.
- **Toujours nettoyer le réservoir à poussière après avoir aspiré nettoyeurs de tapis, de la poudre ou de la poussière fine.**
Ces matières peuvent obstruer les filtres, réduire le flux d'air et endommager l'appareil. Ne pas nettoyer le réservoir à poussière pourrait provoquer des dommages irréversibles à l'appareil. (Suivant le modèle)
- **Ne pas déplacer l'aspirateur en le soutenant par la poignée du réservoir à poussière.**
Il se peut que le corps de l'appareil se détache et tombe. Cela pourrait provoquer des dommages ou des blessures corporelles. Déplacez l'appareil en le tenant par la poignée du corps de l'appareil (Suivant le modèle).
- **Si après avoir vidé le réservoir à poussière, le voyant s'allume (rouge) ou clignote, nettoyez le réservoir.**
Le non respect de cette consigne pourrait donc provoquer des dommages matériels. (Suivant le modèle)

Protecteur Thermique:

Cet aspirateur est muni d'un thermostat spécial qui le protège en cas de surchauffe du moteur. Si l'aspirateur s'éteint soudainement, éteignez l'interrupteur et débranchez l'appareil. Vérifiez une éventuelle raison de surchauffe sur l'aspirateur, comme un sac à poussière plein, un tube bouché ou bien un filtre très sale. Si vous trouvez un des conditions ci-dessus, réparez-les et attendez environ 30 minutes avant de réutiliser l'appareil. Au bout de 30 minutes, branchez et rallumez l'aspirateur. Si l'aspirateur ne fonctionne toujours pas, contactez un électricien qualifié.

How to use Assembling vacuum cleaner

Comment monter l'aspirateur



1 Carpet and floor nozzle

La tête d'aspiration pour le tapis et la surface du sol

Push the nozzle into the telescopic pipe.

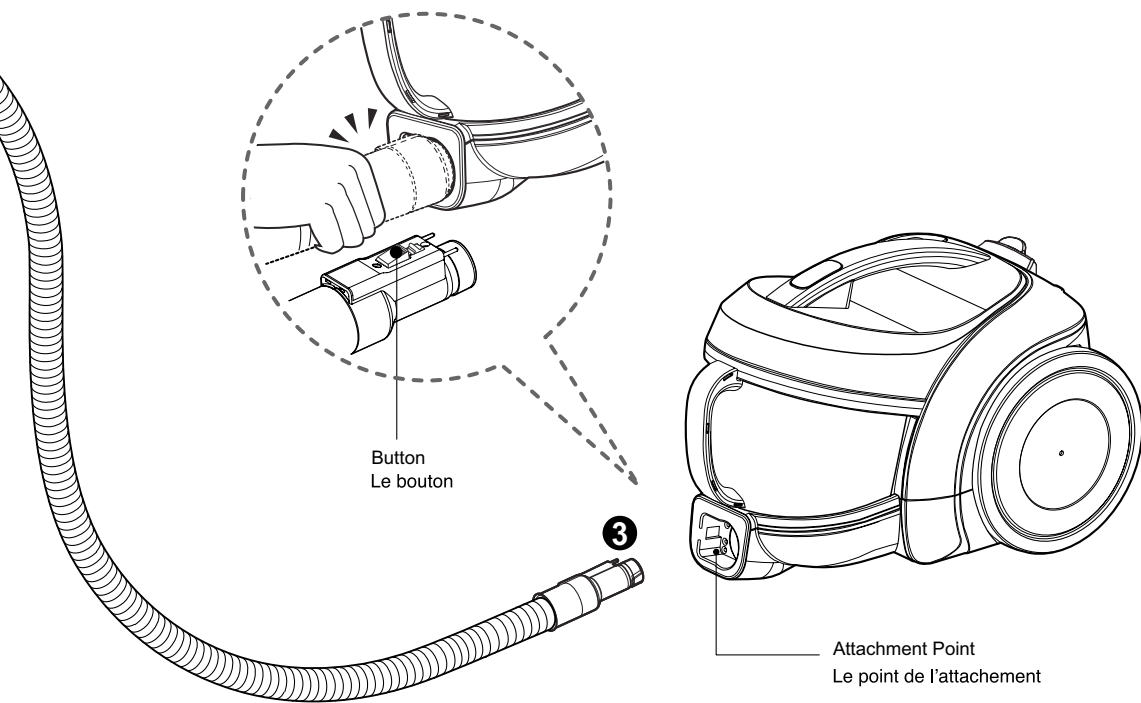
Insérer la tête d'aspiration dans la manche de tube souple.

2 Telescopic pipe

La tube de compensation pour le tapis et la surface du sol

- Push telescopic pipe firmly into hose handle.
- Grasp the spring latch to expand.
- Pull out the pipe to desired length.

- Insérer solidement la tube de compensation dans la manche de tube souple.
- Presser la serrure à bosse.
- Pour tirer la tube de compensation à la longueur préférée.



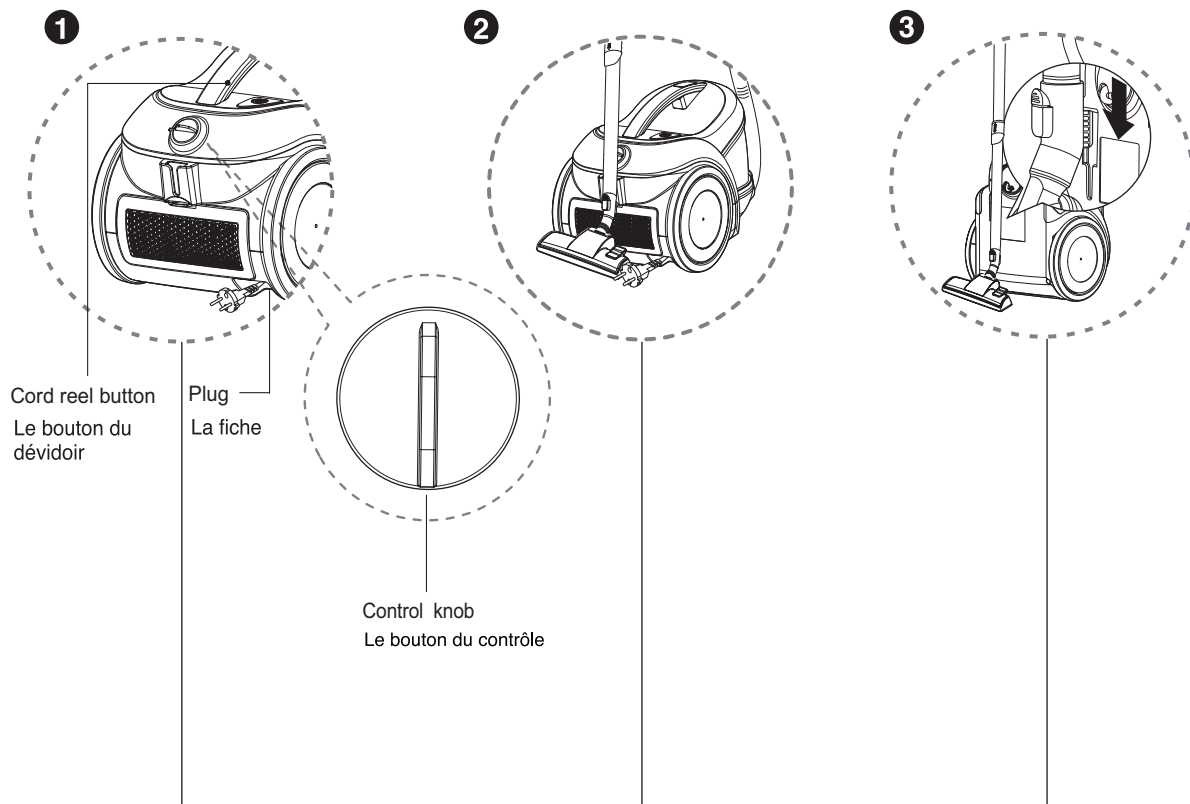
3 Connecting the hose to the vacuum cleaner Monter la tube souple sur l'aspirateur

Push the fitting pipe on the flexible hose into the attachment point on the vacuum cleaner. To remove the flexible hose from the vacuum cleaner, press the button situated on the fitting pipe, then pull the fitting pipe out of the vacuum cleaner.

Insérer le raccord de tube souple dans le point de l'attachement. Prendre la tube souple de l'aspirateur et appuyer sur le bouton placé sur le raccord, retirer ensuite le raccord de tube de l'aspirateur.

How to use Operating vacuum cleaner

Comment manipuler l'aspirateur



1 How to operate La manipulation

- Pull out the power cord to the desired length and plug into the socket.
- Place the control knob of the hose handle to the required position.
- To turn off, slide control knob to OFF position.
- Press the cord reel button to rewind the power cord after use.

- Tirer le fil de courant à la longueur préférée, ensuite le branchement du courant.
- Placez le bouton de commande de couverture arrière à la position voulue.
- Tourner doucement le bouton à la position OFF au moment de la fermeture.
- Appuyer sur le bouton du dévidoir pour récupérer le fil après l'usage.

2 Park mode Le mode de pause

- To store during vacuuming, for example to move a small piece of furniture or a rug, use park mode to support the flexible hose and nozzle.
- Slide the hook on the nozzle into the slot on the side of vacuum cleaner.

- Durant l'aspiration la pause, par exemple le déplacement d'un petit meuble ou d'un tapis, utiliser le mode de pause pour maintenir la tube souple et la tête d'aspiration.
- Insérer doucement le crochet dans l'encoche latérale de l'aspirateur.

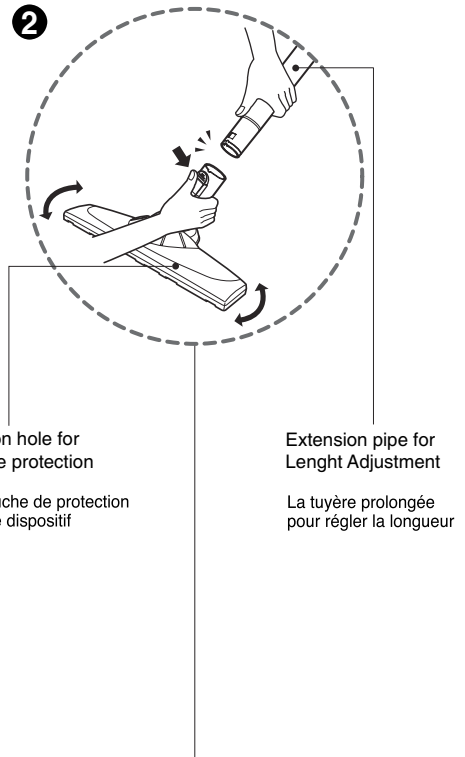
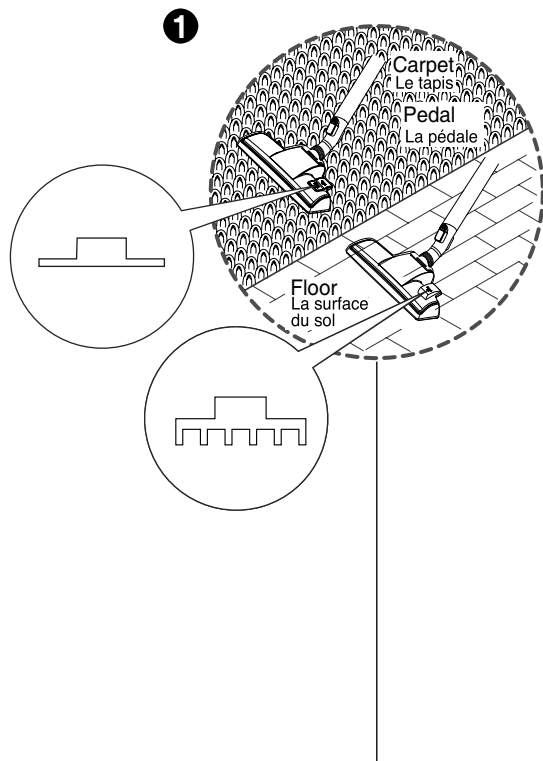
3 Storage Le rangement

- When you have switched off and unplugged the vacuum cleaner, press the cord reel button to automatically rewind the cord.
- You can store your vacuum cleaner in a vertical position by sliding the hook on the nozzle into the slot on the underside of the vacuum cleaner.

- Fermer l'aspirateur couper le courant, appuie sur le bouton du dévidoir pour récupérer le fil de courant.
- Insérer doucement le crochet dans l'encoche situant en bas de l'aspirateur afin de le ranger en debout.

How to use Using carpet and floor nozzle

Comment utiliser la tête d'aspiration pour le tapis et la surface du sol



1 Carpet and floor nozzle (depend on model)

La tête d'aspiration pour le tapis et la surface du sol (différent selon le modèle)

• The 2 position nozzle

This is equipped with a pedal which allows you to alter its position according to the type of floor to be cleaned.

Hard floor position (tiles, parquet floors...).

Press on the pedal to lower the brush.

Carpet or rug position.

Press on the pedal to lift the brush up.

- 2 positions à choisir pour la tête d'aspiration Avec la pédale permettant de changer la position de la tête d'aspiration selon la surface du sol différente.
- Position tapis ou carpeete.Appuyez sur la pédale pour lever la brosse.
- Position plancher dur(carreaux,parquet, ...) Appuyez sur la pédale pour faire descendre la brosse.

2 Suction hole for device protection (depend on model)

La bouche de protection pour le dispositif (différent selon le modèle)

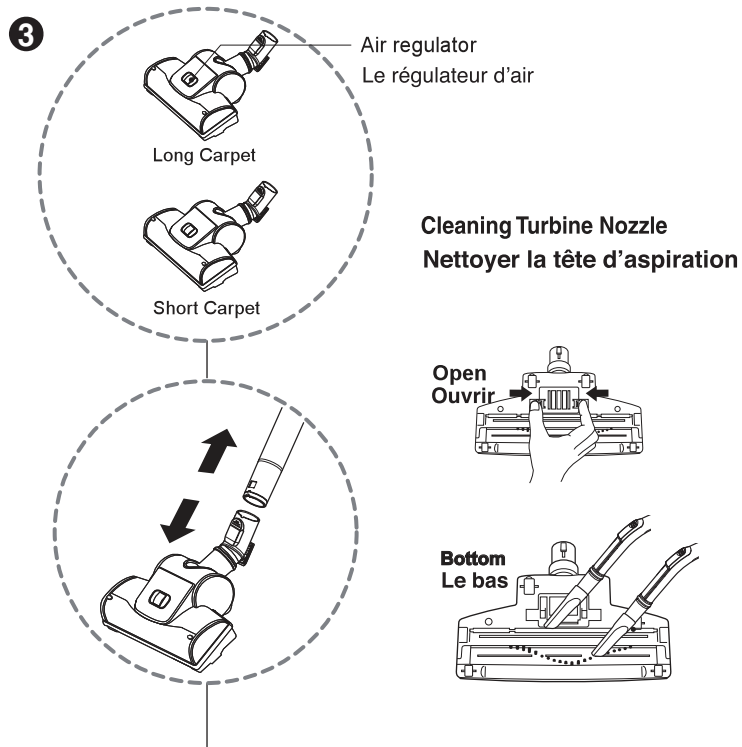
You can perform cleaning at any place like corner or crevice since revolution of the suction hole is free.

Grâce à l'innovation de la bouche d'aspiration qui vous permet de nettoyer n'importe quel site sans problème,tels que le coin de mur, la fissure..

How to use Comment manipuler

USER'S GUIDE FOR TURBINE NOZZLE

Le guide d'utilisation pour la tête d'aspiration de turbine



3 Turbine Nozzle (depending on model)

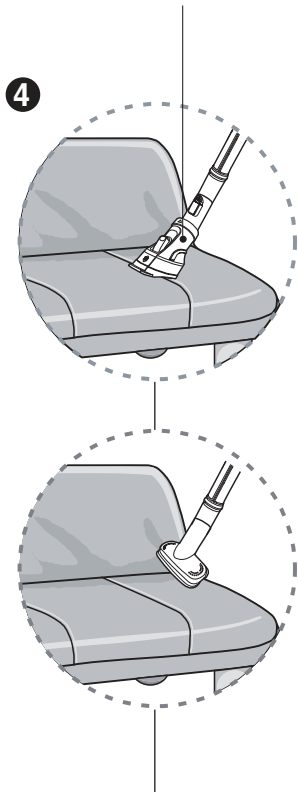
La tête d'aspiration de turbine (différent selon le modèle)

- **Cleaning turbine brush nozzle.**
- Press the button on the rear side of the nozzle to separate the air cover.
- Use the dusting brush & crevice tool to vacuum clean the brush and fan.
- **Nettoyer la brosse d'aspiration de turbine.**
- Appuyer sur le bouton derrière la tête d'aspiration pour ouvrir la fermeture d'air.
- Utiliser la brosse de dépoussiérage et la tête d'aspiration de la fissure pour nettoyer la brosse et le ventilateur.

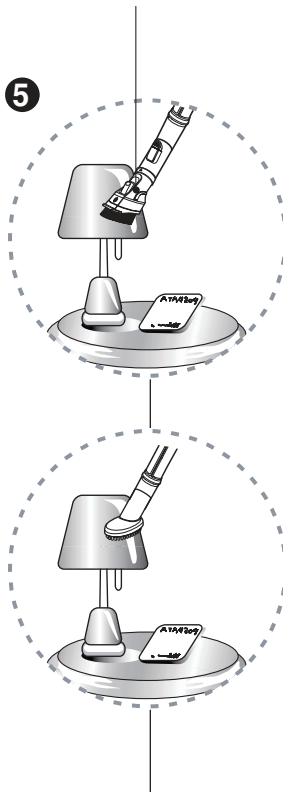
How to use Using accessory nozzles

Comment manipuler des têtes d'aspiration auxiliaires

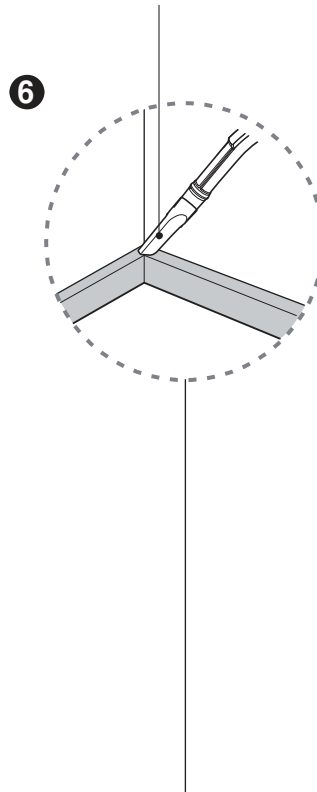
Upholstery nozzle (depending on model)
La tête d'aspiration pour des articles ornementals



Dusting brush (depending on model)
La brosse d'aspiration (différent selon le modèle)



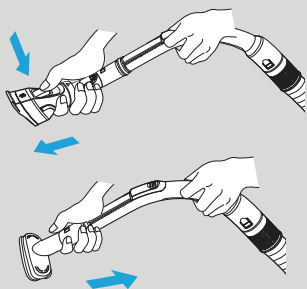
Crevice tool
L'outil pour fissure



4 Upholstery nozzle La tête d'aspiration Pour des articles ornementals

Upholstery nozzle is for vacuuming upholstery, mattresses etc.

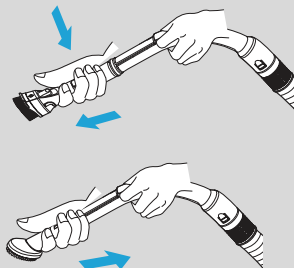
Elle est utilisée pour nettoyer des poussières de l'ornement et le matelas.



5 Dusting brush La brosse d'aspiration

Dusting brush is for vacuuming picture frames, furniture frames, books and other irregular surfaces.

Elle est utilisée pour nettoyer le cadre de photo, l'étagères de meuble, des livres et d'autres surfaces non régulières.



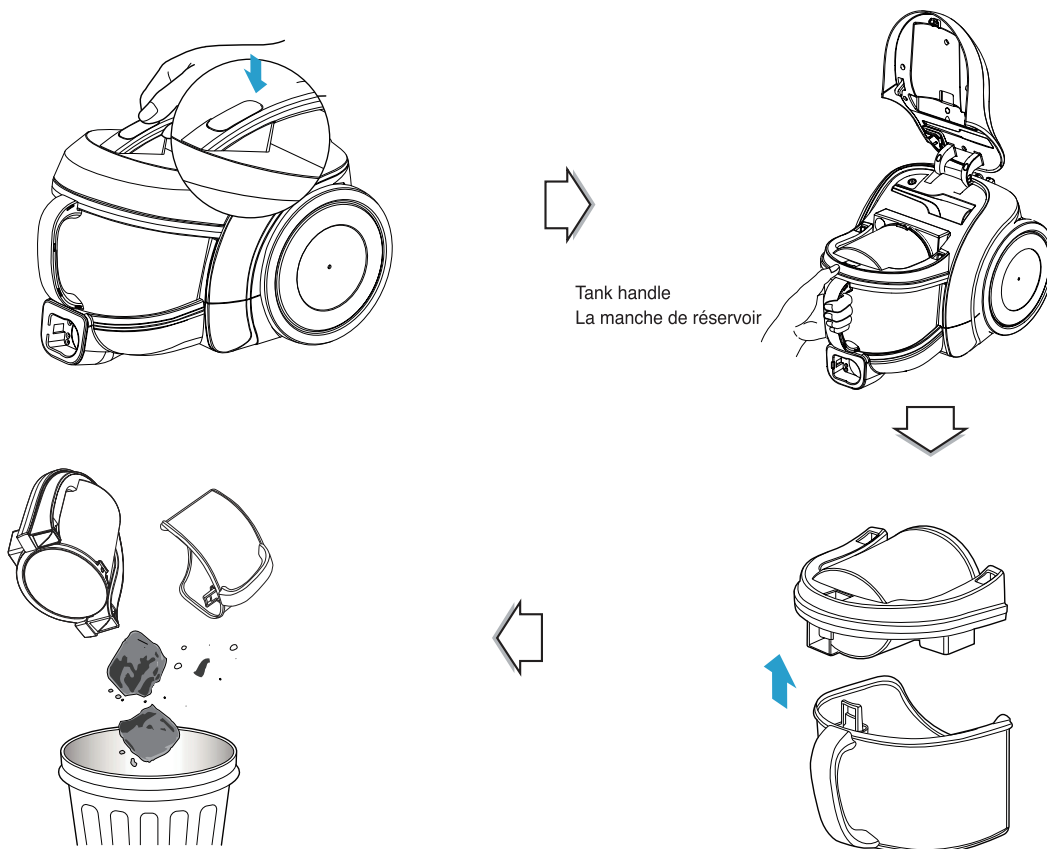
6 Crevice tool L'outil pour fissure

Crevice tool is for vacuuming in those normally hard-to-reach places such as reaching cobwebs or between the cushions of a sofa.

Il est utilisé pour nettoyer des endroits difficiles à toucher dans la vie courante telles que la toile d'araignée et la fissure du coussin de sofa.

How to use Emptying dust tank

Comment vider le réservoir de poussière



Cleaning the dust “ tank”.

- Open the tank cap.
- Wash both parts with soft material.
Gently rinse both parts under a cold running tap.

Epurer le réservoir de poussière

- Ouvrir la fermeture de réservoir.
- Nettoyer les deux faces avec substance souple.
- Rincer doucement les deux faces avec l'eau froide coulée.

⚠ WARNING!

Gently rinse both parts separately under a cold running tap until the water runs clear.
Do not use detergent or a washing machine or dish washer.

⚠ Avertissement

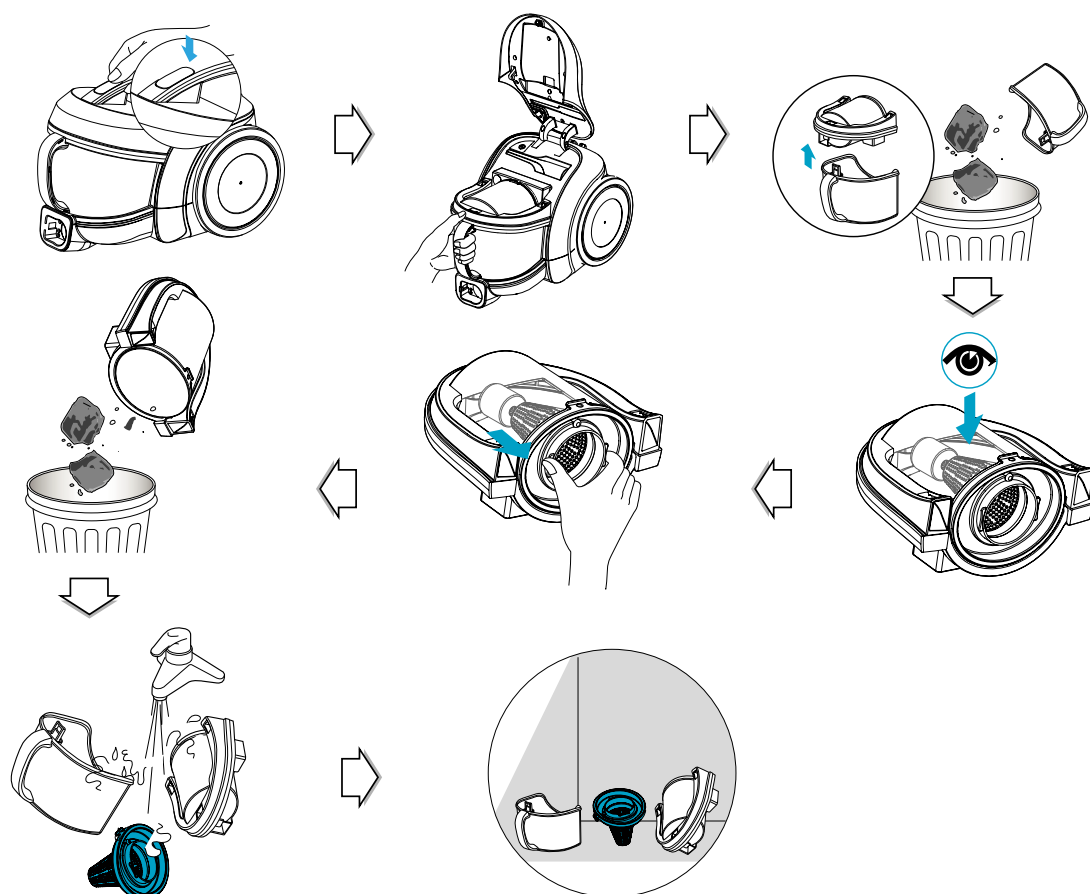
Rincer doucement les deux faces avec l'eau froide coulée jusqu'à l'eau devient propre.
Ne pas utiliser l'épurant, la machine à laver et la lave-vaisselle.

Caution: Do not push the cover open button when you carry the vacuum cleaner.
If the cover opens, it is easy to detach the dust tank from the vacuum cleaner.

Attention: Lors de tenir le manche pour déplacer l'aspirateur, ne pas toucher le bouton ouvrant le couvercle.
Sinon il est facile d'aboutir au détachage du réservoir de l'ordure.

How to use Cleaning dust tank

Comment épurer le réservoir de poussière



- Open cover with pushing button and pull out dust tank.
- Raise dust tank cap.
- Dry fully in shade so that moisture is entirely removed .

- Presser sur le bouton pour ouvrir la fermeture et tirer le réservoir.
- Lever la fermeture.
- Le sécher à l'ombre, laisser l'eau disperser complètement.

NOTICE

If suction power decreases after cleaning dust tank, clean air filter and motor safety filter. ➔ Next page

Attention

En cas de l'abaissement de la capacité d'aspiration après le vidange de réservoir de poussière, nettoyer donc le filtre d'air et le filtre pour la sécurité de moteur voir la ➔ page suivante.

How to use

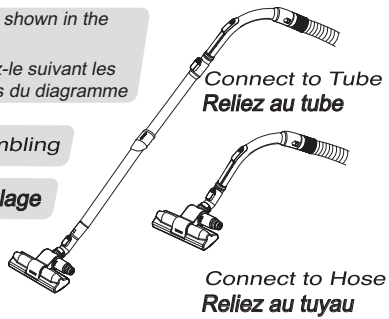
Comment employer

USER'S GUIDE FOR SANI PUNCH
Guide de l'utilisateur pour SANI PUNCH

Use it as shown in the diagram
Employez-le suivant les indications du diagramme

Assembling

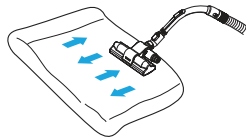
Assemblage



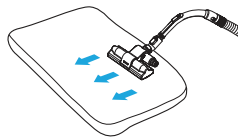
Effective cleaning

Nettoyage effectif

- bed, bedding, heavy blanket
- Lit, literie, couverture lourde



- Light blanket & sheet
- couverture légère et drap



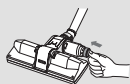
To increase cleaning efficiency for light blankets, lay on top of a bulky blanket and then clean.

Pour augmenter l'efficacité de nettoyage pour la couverture légère, mettez-le sur la partie haute d'une couverture encombrante et puis la nettoyer.

3 SANI PUNCH (depending on model) SANI PUNCH (selon le modèle)

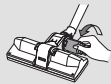
- Cleaning Sani Punch
- Le nettoyage de SANI PUNCH

- ▶ The vibrator may break down due to the cleansing of the inhaler with water.
- ▶ Le vibreur peut décomposer en raison du nettoyage de l'inhalateur avec de l'eau.



- 1** If the dust settles in the box while cleaning, press the button 2 or 3 times. (It will remove most of the dust.)

Si la poussière dépose dans la boîte pendant le nettoyage, appuie sur le bouton 2 ou 3 fois. elle enlèvera la majeure partie de la poussière

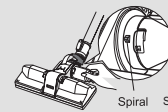


- 2** After the cleaning, if there are lots of dusts in the box, separate the box from the inhaler by turning it anticlockwise.

Après le nettoyage, s'il y a beaucoup de époussette dans la boîte, séparent la boîte de l'inhalateur en le tournant en sens inverse des aiguilles d'une montre.

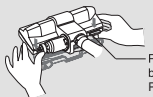


- 3** Empty the box.
Videz la boîte.



- 4** Aim at the Spiral, Fix the box into the inhaler by turning it clockwise

visez la spirale, fixez la boîte dans l'inhalateur en le tournant en sens inverse des aiguilles d'une montre.



- 5** Separate the bottom plate by pressing the buttons in the back.
Séparez l'embase en appuyant sur les boutons dans le dos.



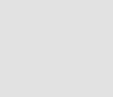
- 6** Arrange the vibrator in order.
Arrangez le vibreur dans l'ordre.



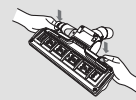
- 7** Clean the dirty body of the inhaler carefully with a cloth.
Nettoyez le corps sale de l'inhalateur soigneusement avec un tissu.



- 8** Insert the joining spiral into the groove.
Insérez la spirale de jointure dans la cannelure.



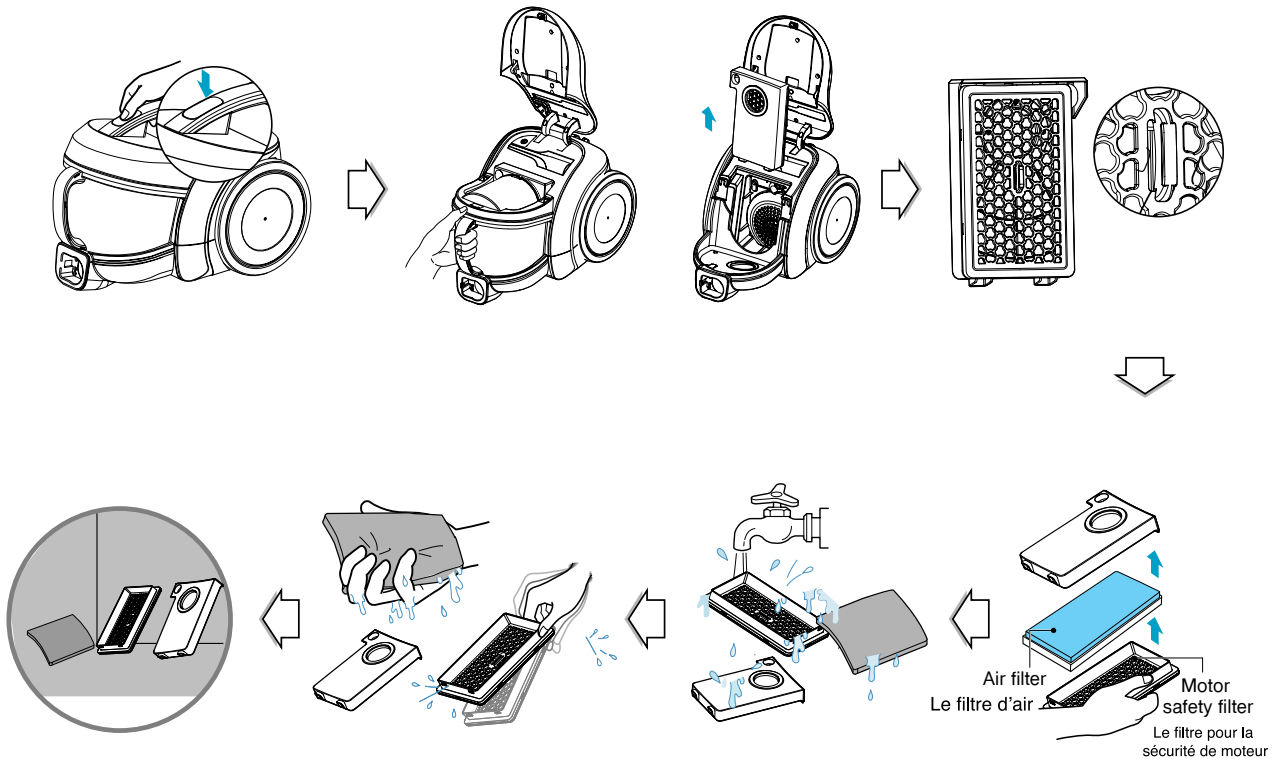
- 9** Wash the separated bottom plate and dry it in the shade.
lavez l'embase séparée et séchez-la à l'ombre.



- 10** Attach the bottom plate properly by pressing down.
Attachez l'embase correctement par l'enfoncement.

How to use Cleaning air filter and motor safety filter

Comment épurer le filtre d'air et le filtre pour la sécurité de moteur



If suction power is decreased after cleaning dust tank, clean air filter and motor safety filter. Air filter and motor safety filter are located at the center of vacuum cleaner in the above figure.

- Open the air filter cover by pulling the air filter cover lever and take out air filter.
- Separate the parts
- Wash air filter and motor safety filter with water.
- Do not wash filters with hot water.
- Dry fully in shade so that moisture is entirely removed.
- Air filter and motor safety filter should be cleaned in the above case.

En cas de l'abaissement de capacité d'aspiration après le vidange de réservoir, nettoyer donc le filtre d'air et le filtre pour la sécurité de moteur. Le filtre d'air et le filtre pour la sécurité de moteur se trouvent au centre de l'aspirateur comme le montrer dans le tableau ci-dessus.

- Tirer le bras de fermeture du filtre d'air, ouvrir la fermeture, retirer le filtre.
- Démontez des éléments.
- Rincer avec l'eau les deux filtres.
- Rincer les deux filtres non avec l'eau chaude.
- Sécher les deux filtres à l'ombre, laisser l'eau disperser complètement.
- Les deux filtres doivent être rincés dans les conditions exigées.

NOTICE

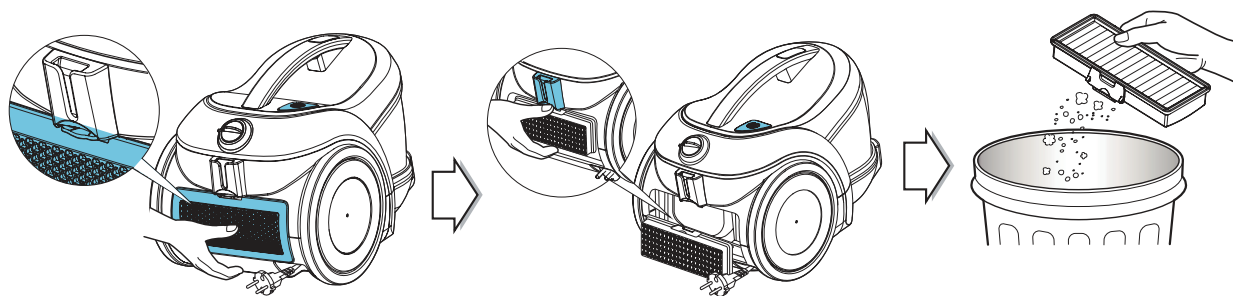
If filters are damaged, do not use them.
In this cases, contact LG Electronics Service Agent.

Attention

En cas d'endommagement du filtre on ne doit pas continuer de l'utiliser contacter donc l'agent de service LG.

How to use **Cleaning exhaust filter**

Comment épurer le filtre d'échappement



- The exhaust filter is a reusable HEPA filter.
- To change the exhaust filter, remove the filter cover on the body by release hook.
- Pull out the exhaust filter.
- Dust off filter. (Do not wash filter with water.)
- The exhaust filter should be cleaned at least once a year.

- Le filtre d'échappement est un filtre HEPA à l'usage de maintes fois.
- En cas de changement du filtre, détacher le crochet, déplacer la fermeture du filtre.
- Retirer le filtre.
- Rincer la poussière(ne pas utiliser avec l'eau).
- Epurer le filtre une fois au moins par an.

What to do if your vacuum cleaner does not work Comment on doit faire en cas de l'aspirateur en panne

Check that the vacuum cleaner is plugged in correctly and that the electrical socket is working.
Vérifier le branchement de l'électricité de l'aspirateur et la prise de courant.

What to do when suction performance decreases Comment on doit faire en cas de l'abaissement de performance de l'aspiration

- Turn off the vacuum cleaner and unplug it.
- Check the telescopic pipe, flexible hose and cleaning tool for blockages or obstructions.
- Check that the dust tank is not full. Empty if necessary.
- Check that the exhaust filter is not clogged. Clean the exhaust filter if necessary.
- Check that the air filter is not clogged. Clean the air filter if necessary.
- Fermer l'aspirateur débrancher l'électricité.
- Vérifier la tuyère prolongée, la tube souple et l'outil d'épuration s'il y ait des blocage et obstruction.
- Vérifier le réservoir de poussière, le vider si nécessaire.
- Vérifier le filtre d'échappement, l'épurer si nécessaire.
- Vérifier le filtre d'air, l'épurer si nécessaire.

**Note
Note**









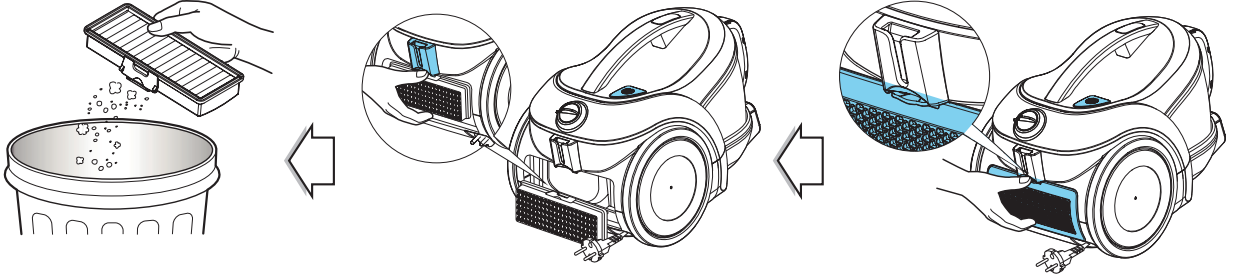
ماذا تعمل اذا لم تشتغل المكنسة الكهربائية؟

اختبار المقبس الكهربائي وادخال القابس بشكل صحيح .

ماذا تعمل اذا تم تخفيض قوة الشفط؟

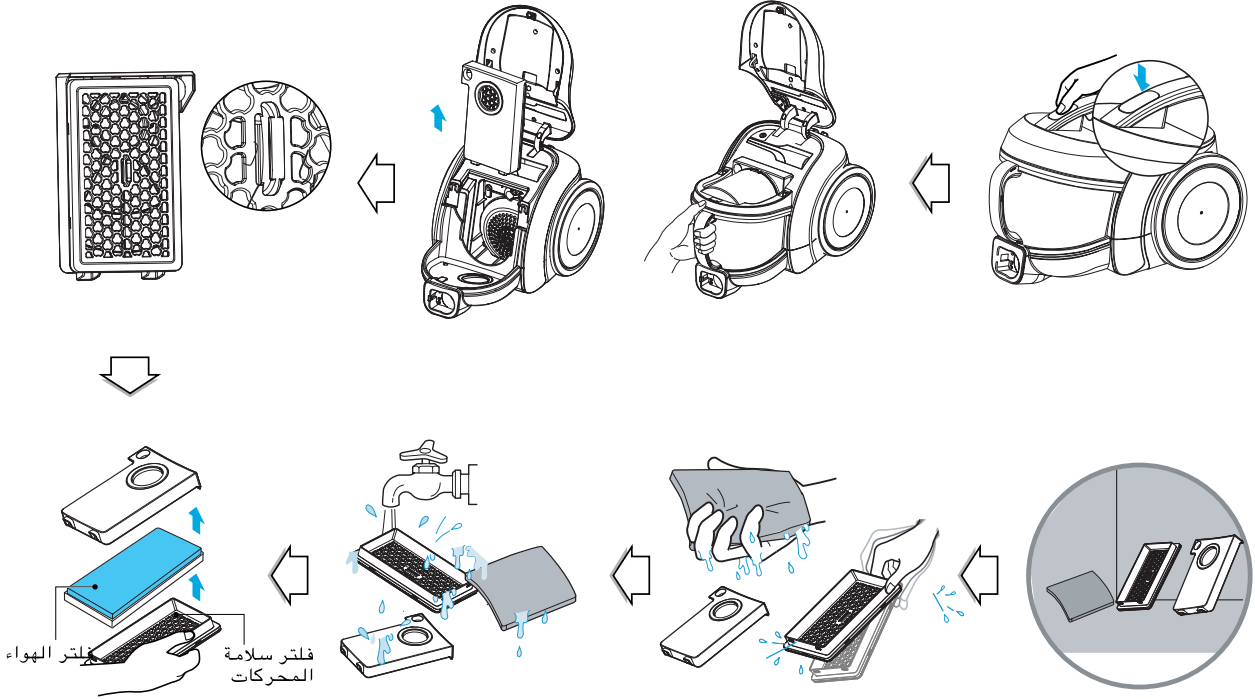
- وقف استعمال المكنسة الكهربائية واخراج القابس .
- اختبار الخرطوم المرن والأنابيب المتراكبة وأدوات التنظيف بشكل دقيق .
- اختبار كيس الغبار (مليئاً) . ويجب تغييره ان انقضى الأمر .
- اختبار فلتر العادم . ويجب تنظيفه ان انقضى الأمر .
- اختبار فلتر الهواء . ويجب تنظيفه ان انقضى الأمر .

كيفية الاستعمال تنظيف فلتر العادم



- فلتر العادم هو نوع من فلتر HEPA الذي يمكن اعادة استعماله .
- تبديل فلتر العادم، فتح غطاء الفلتر في الجسم بالخطاف .
- اخراج فلتر العادم .
- ازالة الغبار من الفلتر (ممنوع تنظيف الفلتر بالماء) .
- يجب تنظيف فلتر العادم مرة واحدة كل سنة على الأقل .

كيفية الاستعمال تنظيف فلتر الهواء وفلتر سلامة المحركات



الملاحظة:

ممنوع استعمال الفلترات اذا تم تخريبها .
يجب الاتصال بوكيل LG للخدمة والصيانة اذا حدث ذلك .

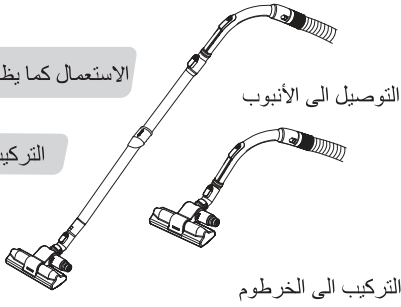
- اذا تم تخفيض قوة الشفط بعد تنظيف علبة الغبار ، فيجب تنظيف فلتر الهواء وفلتر سلامة المحركات . يتم وضع فلتر الهواء وفلتر سلامة المحركات في مركز المكنسة الكهربائية في الشكل أعلاه .
- فتح غطاء فلتر الهواء بسحب ذراع غطاء فلتر الهواء وإخراج فلتر الهواء .
- فك الأجزاء .
- غسيل فلتر الهواء وفلتر سلامة المحركات بالماء .
- ممنوع غسيل الفلترات بالماء الساخنة .
- التجفيف بشكل كامل في ظل الشمس من أجل إزالة كل الرطوبة .
- يجب تنظيف فلتر الهواء وفلتر سلامة المحركات حسب الخطوات أعلاه .

كيفية الاستعمال

دليل لاستعمال ساني لكمة

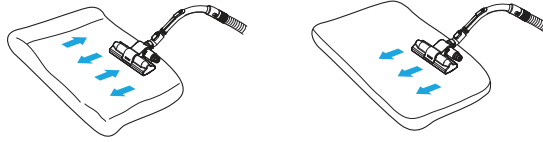
الاستعمال كما يظهر في الشكل

التركيب



التنظيف الفعال

• البطانية والورقة الخفيفة • السرير، الفراش، البطانية الثقيلة



من أجل زيادة كفاءة التنظيف للبطانية الخفيفة، وضعها فوق البطانية الضخمة، ثم التنظيف.

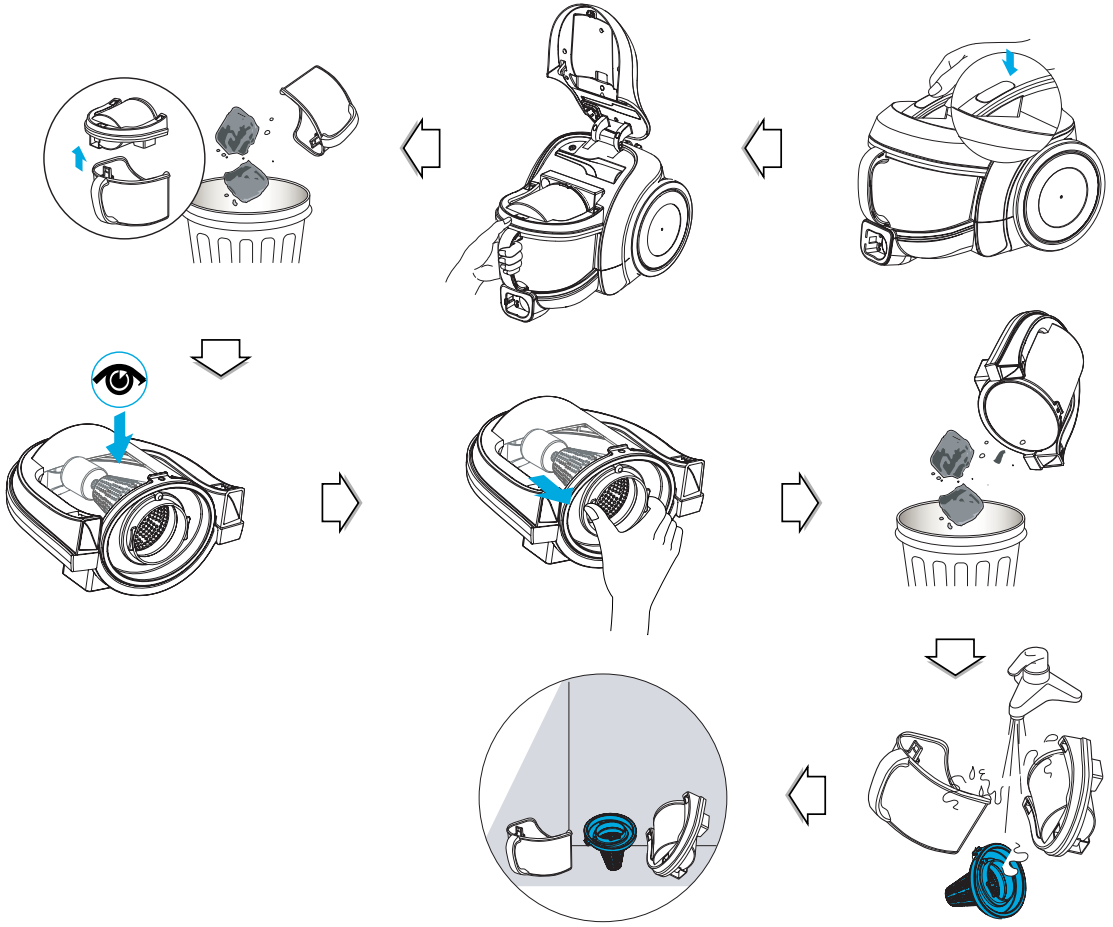
3 ساني لكمة (حسب الموديل)

• تنظيف ساني لكمة

◀ قد يتم تخريب الهزاز بسبب تنظيف جهاز الاستنشاق بالماء

- 1 إذا تم وضع الغبار الى العلية عند التنظيف، ضغط الزر 2 أو 3 مرات. (سيتم إزالة معظم الغبار)
- 2 بعد التنظيف، إذا كان كثير من الغبار في العلية، اخراج العلية من جهاز الاستنشاق بتحويله بمعاكس حركة عقرب الساعة.
- 3 تفريغ العلية.
- 4 يهدف الى اللولب، تركيب العلية الى جهاز الاستنشاق بتحويله بحركة عقرب الساعة.
- 5 ضغط الأزرار
- 6 تنظيف الجسم القدير لجهاز الاستنشاق بعناية مع القماش.
- 7 تنظيف أسفل اللوحة المفصول وتخفيفه في الظل.
- 8 تجهيز الهزاز بشكل صحيح
- 9 ادخال اللولب الموصول الى الياخودود.
- 10 تركيب أسفل اللوحة بشكل صحيح بضغط تحت.

كيفية الاستعمال تنظيف علبة الغبار

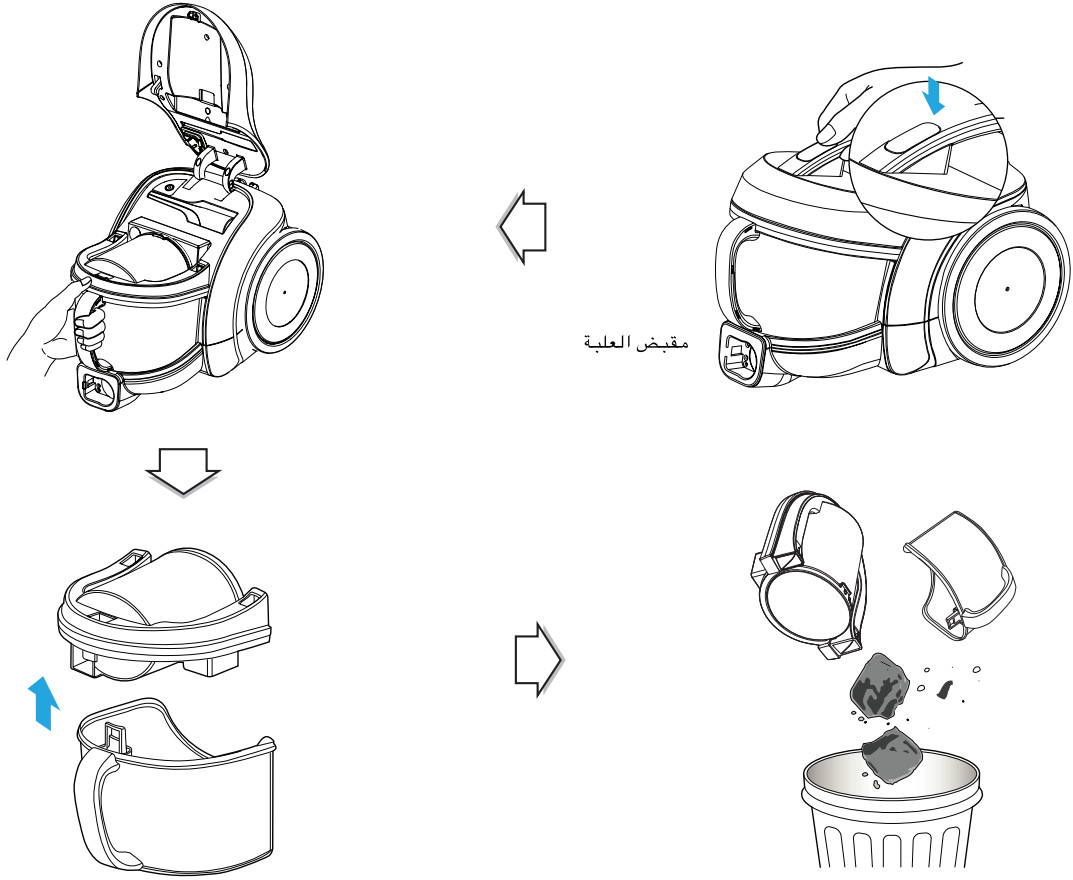


الملاحظة:

إذا تم تخفيض قوة الشفط بعد تنظيف علبة الغبار، فيجب تنظيف فلتر الهواء وفلتر سلامة المحركات. ← الصفحة القادمة.

- فتح الغطاء بضغط الزر وسحب علبة الغبار.
- رفع غطاء علبة الغبار
- التجفيف بشكل كامل في ظل الشمس من أجل إزالة كل الرطوبة.

كيفية الاستعمال تفريغ علبة الغبار



التحذير!



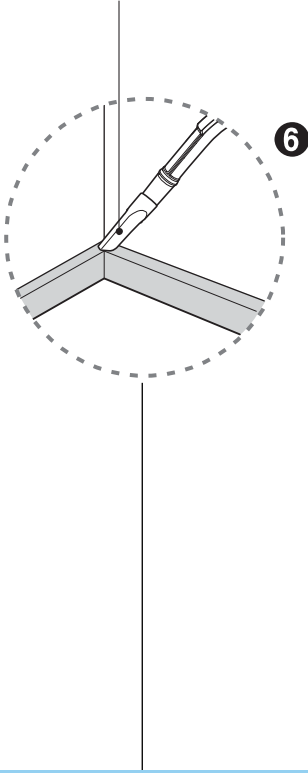
تنظيف كل الأجزاء تحت الحانفية بالماء الباردة بشكل منفصل حتى خروج ماء نظيفة . ممنوع استعمال السائل الكيمايوي أو غسالة الملابس أو الصحنون .

- تنظيف زعلبة س الغبار .
- فتح غطاء العلبة .
- تنظيف كل الأجزاء بمادة المرنة .
- تنظيف كل الأجزاء تحت الحانفية بالماء .

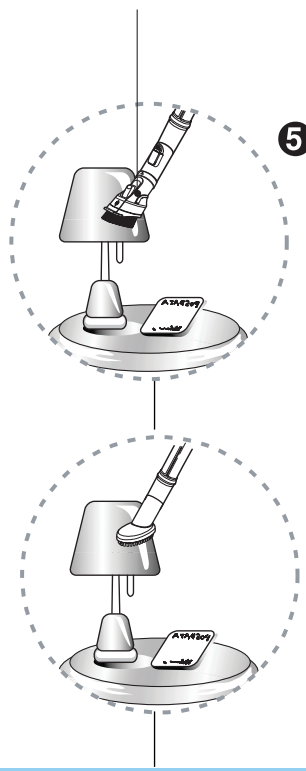
الملاحظة : ممنوع ضغط الزر المفتوح الأمامي عند قبض المقبض لنقل المكنسة الكهربائية، والأفيسبب سقوط صندوق الغبار وتخريب المنتجات .

كيفية الاستعمال استعمال الفوهات المساعدة

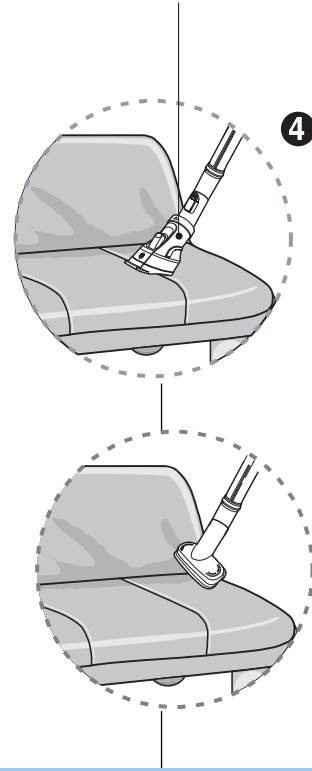
فوهة مواد التنجيد
(حسب الطراز)



فرشاة الغبار
(حسب الطراز)



أدوات تنظيف الأركان



6 أدوات تنظيف الأركان

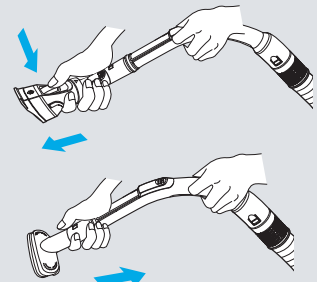
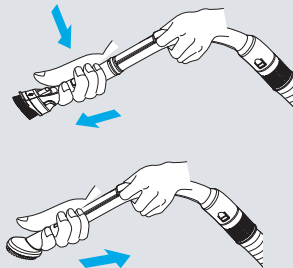
استعمال أدوات تنظيف الأركان لتنظيف أماكن صعبة الوصول، مثل أركان الأسقف وأسفل الأثاث.

5 فرشاة الغبار

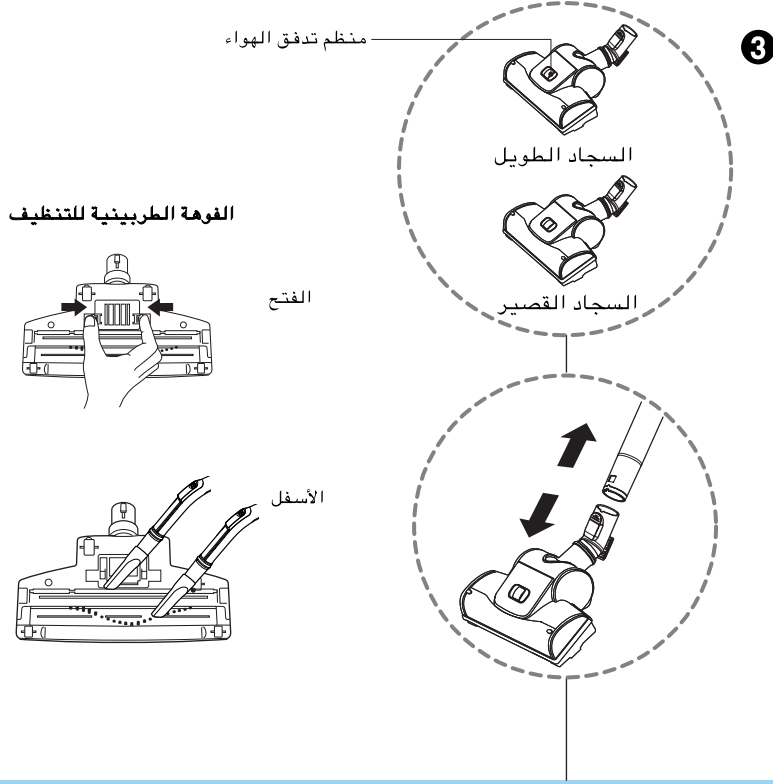
استعمال فرشاة الغبار لشطف هياكل الصور والأثاث والكتب والسطوح الغير منتظمة الأخرى.

4 فوهة مواد التنجيد

يمكن استعمال فوهة مواد التنجيد لتنظيف الأركان والشقوق.



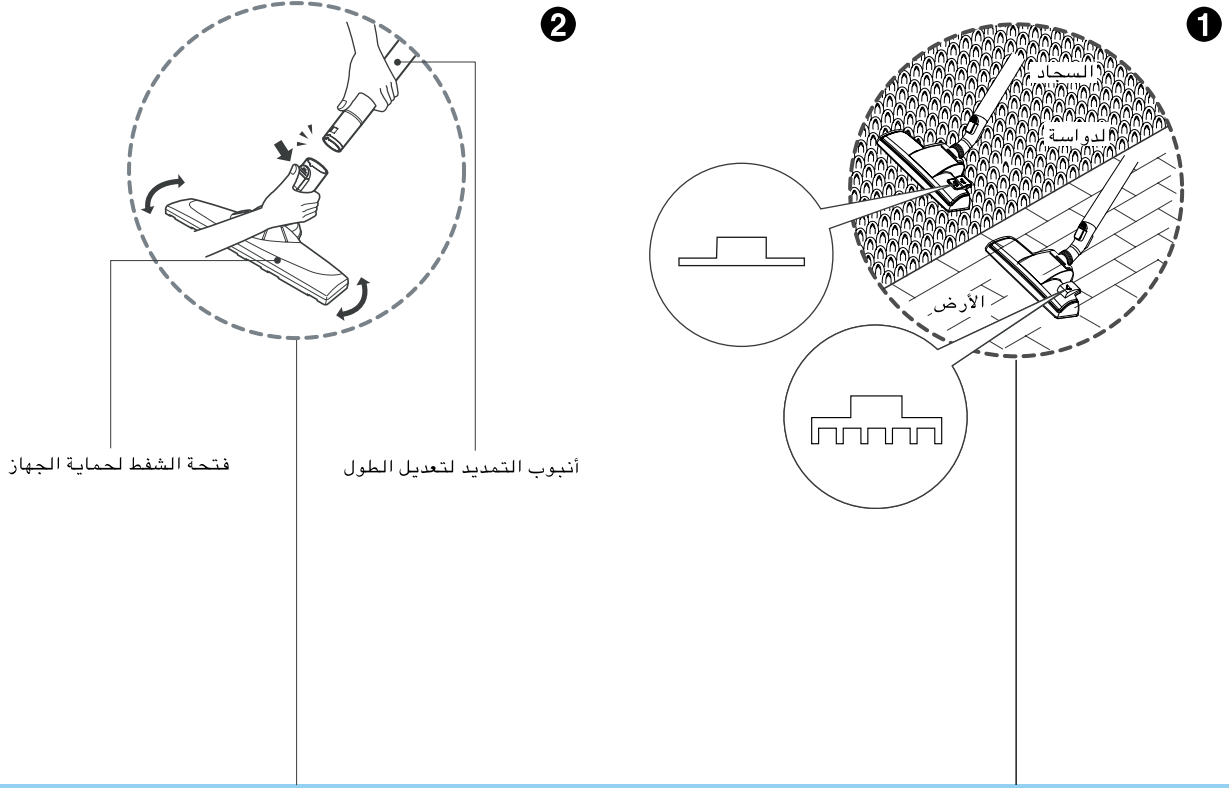
دليل الاستعمال للفوهة الطربينية



3 الفوهة الطربينية (حسب الطراز)

- تنظيف فوهة الفرشاة الطربينية .
- ضغط الزر وراء الفوهة لفك غطاء الهواء .
- استعمال فرشاة الغبار وأدوات تنظيف الأركان
- لتنظيف وشفط الفرشاة والمروح .

كيفية الاستعمال استعمال فوهة السجاد والأرض



1 فوهة السجاد والأرض (حسب الطراز)

• الفوهة ذات الوضع الثنائي

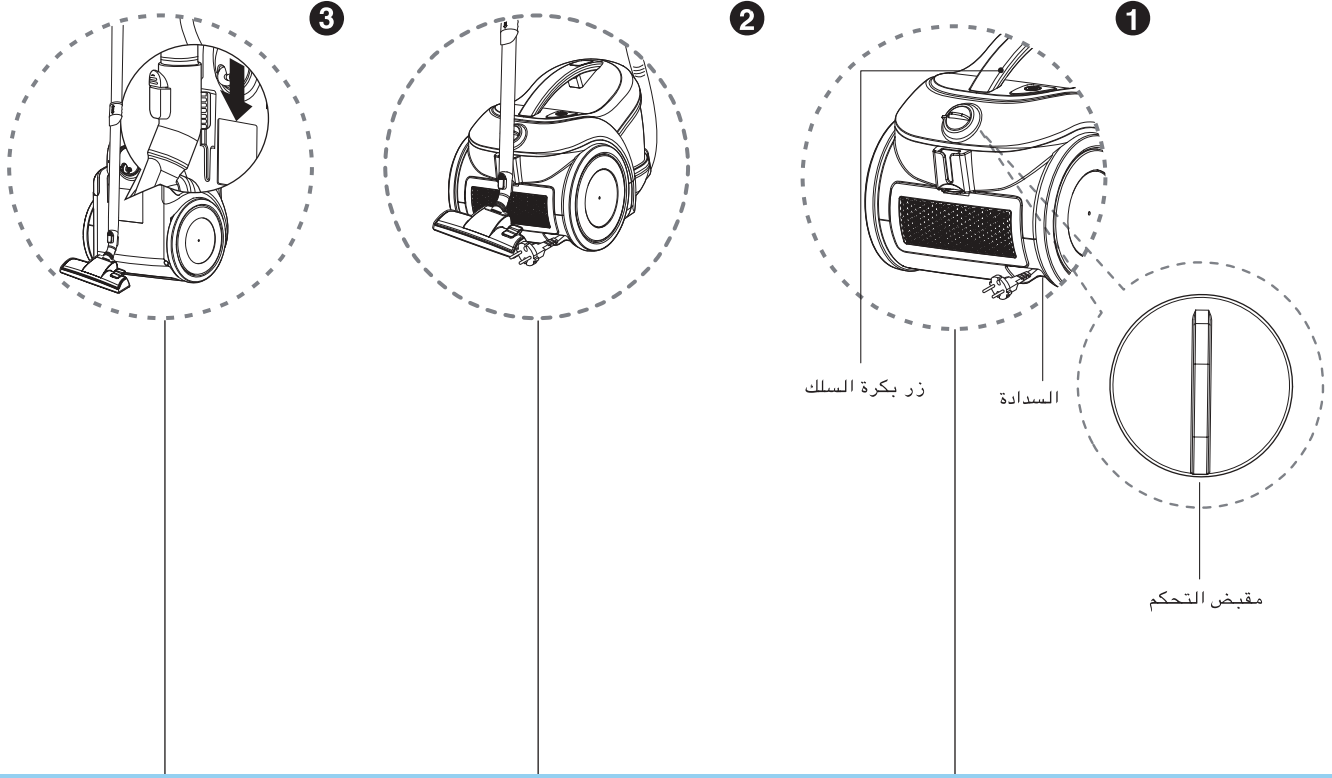
تزويد دواسة لتعديل الوضع حسب أنواع الأرض للتنظيف.

والتي تسمح لك بتغيير وضعها وفقاً لنوع الأرضية التي يتم تنظيفها. وضع الأرضية الصلبة (أرضيات الباركية والسيراميك...): اضغط على الدواسة لإنزال الفرشاة لأسفل وضع السجاد أو البساط. اضغط على الدواسة لرفع الفرشاة لأعلى.

2 فتحة الشفط لحماية الجهاز (حسب الطراز)

يمكنكم تنفيذ عمل الشفط في أي مكان مثل الركن أو الشقوق بفضل تحسين فتحة الشفط.

كيفية الاستعمال تشغيل المكنسة الكهربائية



1 كيفية التشغيل

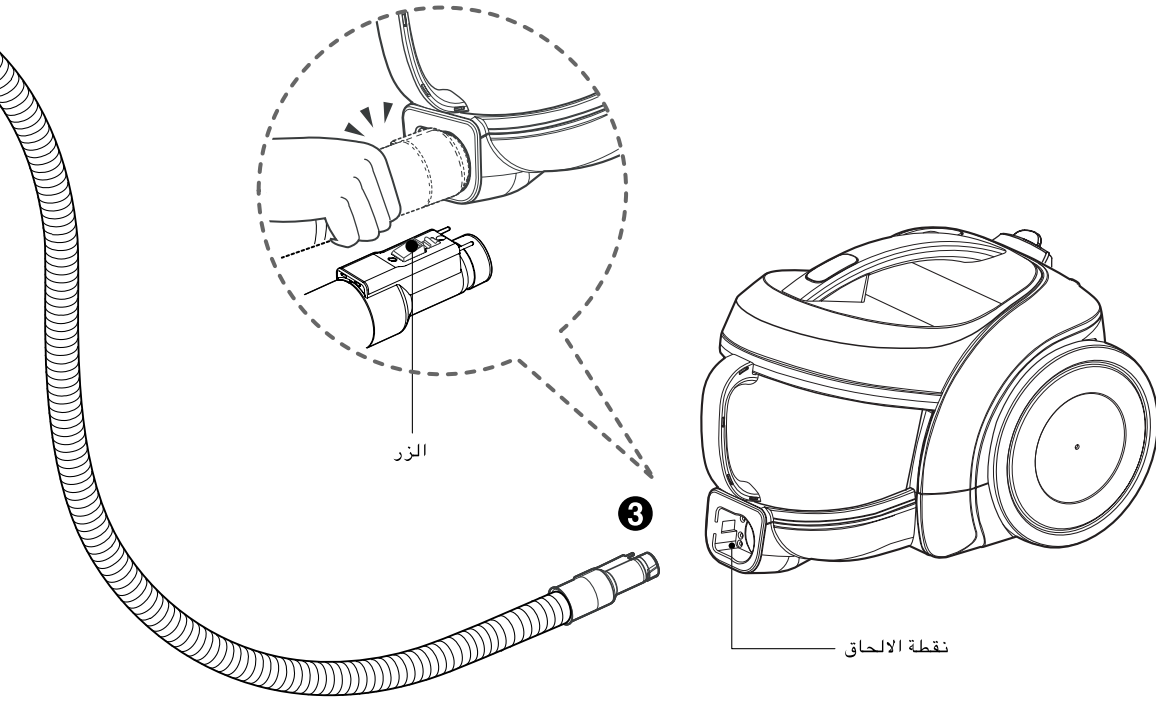
- عند اطفاء المكنسة الكهربائية وإخراج القابس، ضغط زر بكرة السلك لارجاع السلك الكهربائي .
- يمكنكم تخزين المكنسة الكهربائية بشكل عمودي بنقل خطاف الفوهة الى الفتحة تحت المكنسة الكهربائية .

2 وضع الوقوف

- الوقوف لنقل الأثاث الصغيرة أو البساط أثناء عمل الشفط، استعمال وضع الوقوف لدعم الخرطوم المرن والفوهة .
- نقل خطاف الفوهة الى الفتحة في جانب المكنسة الكهربائية .

3 وضع التخزين

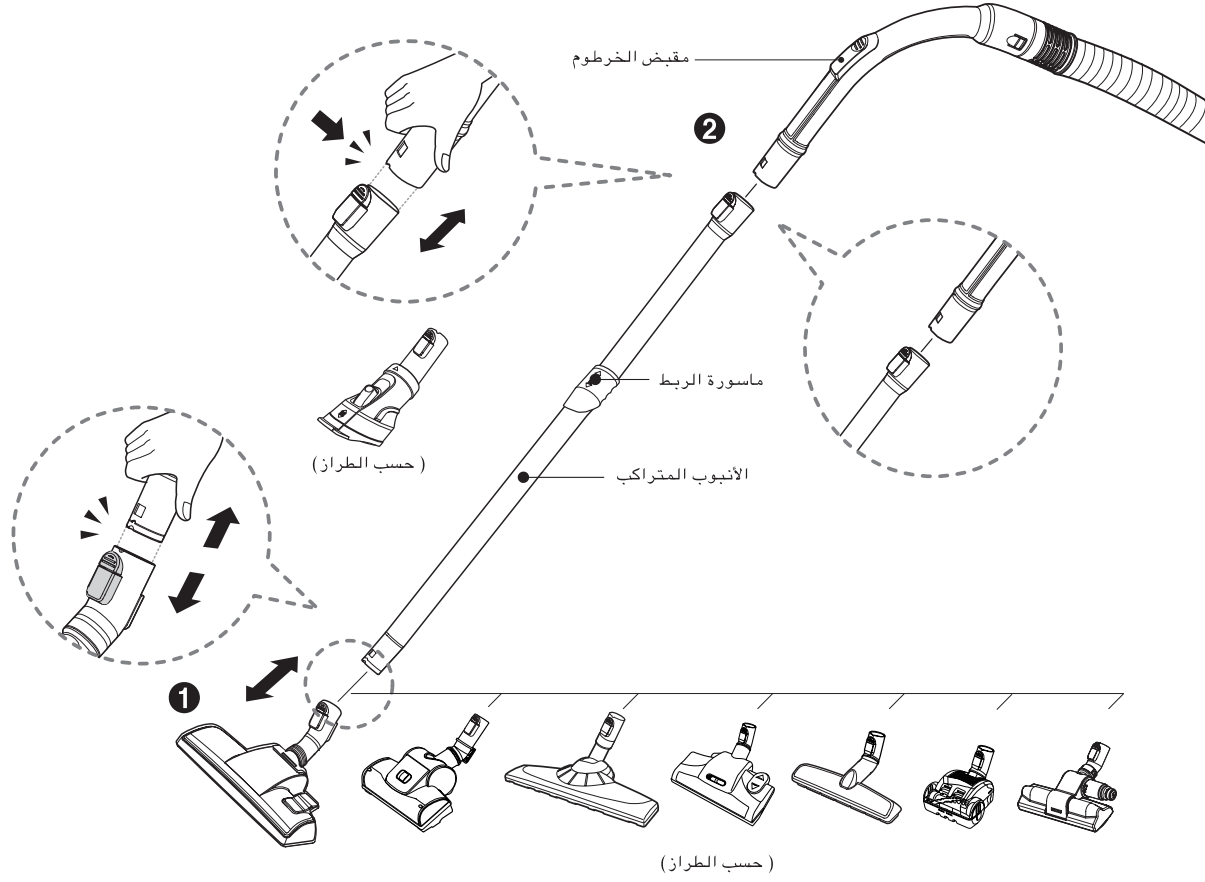
- سحب السلك الكهربائي حتى الطول المطلوب وادخاله الى المقبس .
- وضع مقبض التحكم لمقبض الخرطوم في المكان المطلوب .
- نقل مقبض التحكم الى مكان "الاطفاء" .
- ضغط زر بكرة السلك لارجاع السلك الكهربائي بعد الاستعمال .



3 توصيل الخرطوم الى المكنسة الكهربائية

- دفع أنبوب التركيب للخرطوم المرن الى نقطة الالحاق في المكنسة الكهربائية .
- ضغط الزر الموجود في أنبوب التركيب، ثم سحبه الى خارج المكنسة الكهربائية من أجل اخراج الخرطوم المرن من المكنسة الكهربائية .

كيفية الاستعمال تركيب المكنسة الكهربائية



2 الأنبوب المتراكب

- دفع الأنبوب المتراكب الى مقبض الخرطوم بشكل ثابت .
- قبض ماسورة الربط للتمديد .
- سحب الأنبوب الى الطول المطلوب .

1 فوهة السجاد والأرض

- دفع الفوهة الى الأنبوب المتراكب.

تعليمات هامة للسلامة



- لا تضع أي أغراض في الفتحات حيث يمكن أن يؤدي عدم القيام بذلك إلى تلف المنتج .
- لا تستخدم المكنسة في حالة انسداد الفتحات: احفظ الفتحات بعيدا عن الأتربة أو النسالة أو الشعر أو أي شيء قد يقلل تيار الهواء .
- لا تستخدم المكنسة بدون صندوق الأتربة و/أو المرشحات مثبتة في أماكنها .
- لا تستخدم المكنسة بدون القيام بذلك إلى تلف المنتج .
- لا تستخدم المكنسة في تنظيف الأشياء الحادة والصلبة مثل الدبابيس، أو الحجارة، أو الألعاب الصغيرة، إلخ .
- لا تستخدم هذه الأشياء المكنسة أو صندوق الأتربة .
- لا تستخدم المكنسة الكهربائية داخل المنزل .
- لا تستخدم المكنسة بعيدا بعد الاستخدام لمنع لتعثر فيها .
- لا تستخدم المكنسة الكهربائية من قبل الأشخاص الضعيفة (بما فيه الأطفال) في الجسم أو الحسية أو العقل أو بدون الخبرات والعلم، إلا تحت إشراف وتعليم شخص مسنول عن سلامتهم حول استعمال المكنسة الكهربائية .
- لا تستخدم قطع الغيار المنتجة أو الموصى بها من قبل وكلاء خدمة شركة .
- لا تستخدم المكنسة الكهربائية كما هو موصوف في هذا الدليل فقط استخدمها فقط مع الملحقات أو المرفقات الموصى بها أو المعتمدة من غم .
- لا تستخدم المكنسة الكهربائية في حالة ارتفاع درجة حرارة المحرك . في حالة توقف المكنسة الكهربائية فجأة، فأغلق المفتاح وافصلها عن التيار الكهربائي .
- لا تستخدم المكنسة الكهربائية للتأكد من عدم وجود مصدر لارتفاع الحرارة مثل امتلاء غرفة الأتربة أو انسداد خرطوم أو انسداد مرشح . في حالة وجود أي من هذه الحالات، قم بإصلاحها أو انتظر لمدة ٣٠ دقيقة على الأقل قبل محاولة استخدام المكنسة الكهربائية . وبعد مرور ٣٠ دقيقة، قم بتوصيل المكنسة الكهربائية بالتيار الكهربائي وأدر المفتاح .

الواقعي الحراري:

يوجد بهذه المكنسة ترموستات يحميها في حالة ارتفاع درجة حرارة المحرك . في حالة توقف المكنسة الكهربائية فجأة، فأغلق المفتاح وافصلها عن التيار الكهربائي . افحص المكنسة الكهربائية للتأكد من عدم وجود مصدر لارتفاع الحرارة مثل امتلاء غرفة الأتربة أو انسداد خرطوم أو انسداد مرشح . في حالة وجود أي من هذه الحالات، قم بإصلاحها أو انتظر لمدة ٣٠ دقيقة على الأقل قبل محاولة استخدام المكنسة الكهربائية . وبعد مرور ٣٠ دقيقة، قم بتوصيل المكنسة الكهربائية بالتيار الكهربائي وأدر المفتاح .

تعليمات هامة للسلامة

الرجاء قراءة جميع التعليمات قبل استخدام المكنسة الكهربائية لمنع خطر حدوث حريق، أو صدمة كهربية، أو إصابة للأشخاص، أو تلف عند استخدام المكنسة الكهربائية، لا يشمل هذا الدليل كل الظروف المحتملة التي قد تحدث. اتصل دائماً بفني الخدمة أو المصنع في حالة وجود أية مشكلات لا تفهمها يتوافق هذا الجهاز مع قوانين الاتحاد الأوروبي: التوجيهات: توجيه الجهد الكهربائي المنخفض 2006/95/EC - وتوجيه EMC 2004/108/EC.

هذا هو رمز تنبيه السلامة .

ينبهك هذا الرمز ضد المخاطر المحتملة التي يمكن أن تقتلك أو تؤذيك أنت أو الآخرين .
تنبيه للسلامة وتعني كلمة ز تحذيرس أو “WARNING” حق تلي كل رسائل السلامة كل رمز “CAUTION” س تنبيهس
تعني هذه الكلمات ما يلي:



ينبهك هذا الرمز إلى المخاطر أو الممارسات غير الآمنة والتي قد تؤدي إلى إصابة جسدية خطيرة أو الوفاة.

تحذير !

ينبهك هذا الرمز إلى المخاطر أو الممارسات غير الآمنة والتي قد تؤدي إلى إصابة جسدية أو تلف الممتلكات.

تنبيه !

تحذير !

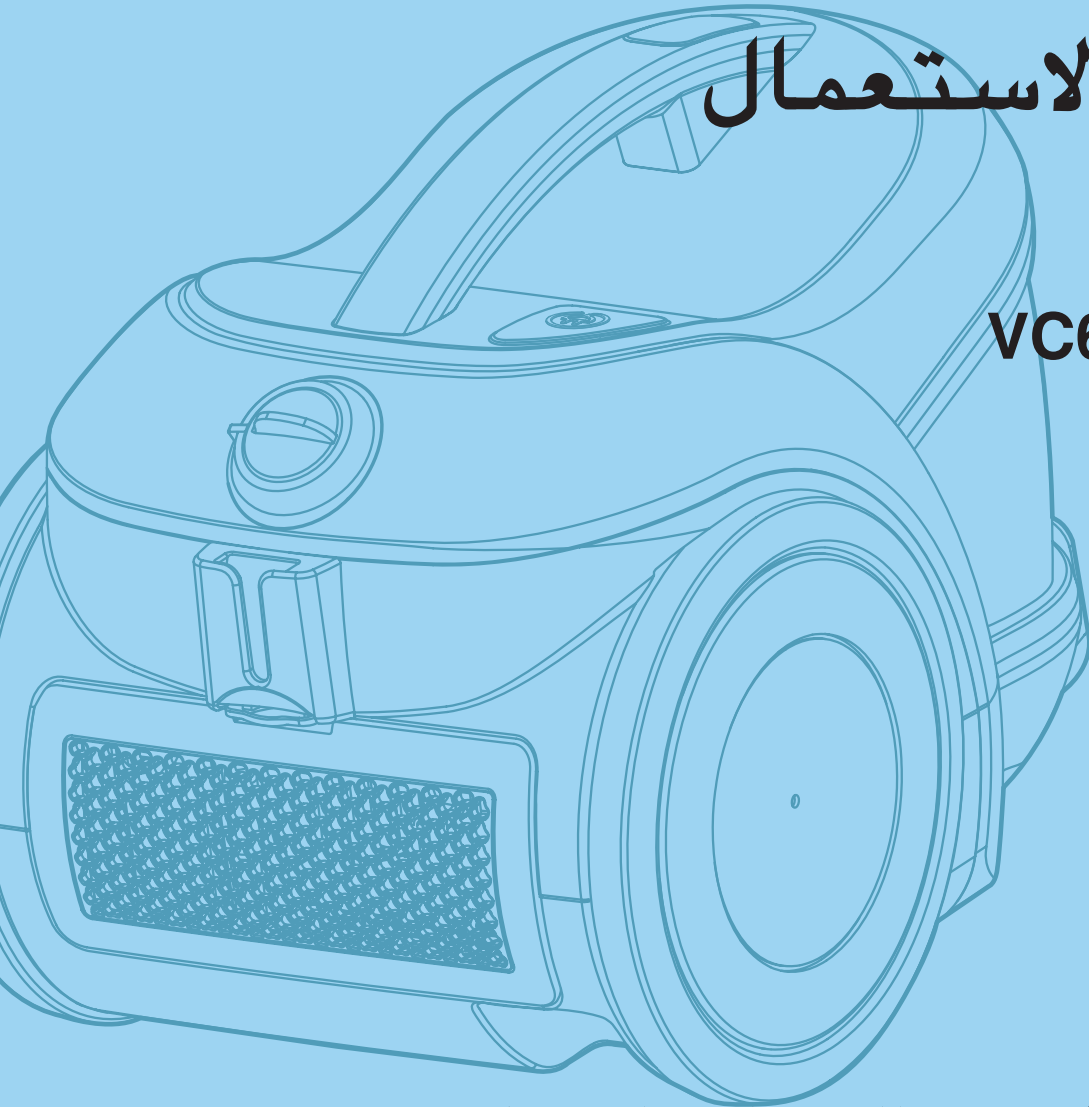
- أفضل مصدر التيار الكهربائي قبل صيانة الوحدة أو تنظيفها أو عند عدم استخدام المكنسة .
قد يؤدي عدم القيام بذلك إلى الصدمة الكهربائية أو الإصابة الجسدية .
- لا تستخدم المكنسة في تنظيف أشياء حارقة أو مصدر للاذخنة، مثل السجائر أو الرماد الساخن .
حيث يمكن أن يؤدي ذلك إلى الوفاة أو الحريق أو الصدمة الكهربائية .
- لا تقم بتنظيف المواد القابلة للاشتعال أو الانفجار مثل الجازولين أو البنزين أو مخفف الطلاء أو البروبان (سوائل أو غازات) .
حيث يمكن للدخان الذي ينبعث من هذه السوائل أن يتسبب في خطر الحريق أو الانفجار حيث يمكن أن يؤدي ذلك إلى الوفاة أو الإصابة الجسدية
- لا تمسك القابس أو المكنسة بأيدي مبللة .
حيث يمكن أن يؤدي ذلك إلى تلف المنتج أو الصدمة
- لا تفصل التيار الكهربائي بجذب السلك .
حيث يمكن أن يؤدي ذلك إلى تلف المنتج أو الصدمة الكهربائية
- لا تستخدم المكنسة من سلك التيار أو تحملها منه، ولا تستخدم سلك التيار كمقبض، ولا تغلق الباب على سلك التيار، أو تلف سلك التيار حول أطراف حادة لا تسحب المكنسة الكهربائية على سلك التيار احتفظ بسلك التيار بعيداً عن الأسطح الساخنة.
قد يؤدي عدم القيام بذلك إلى الصدمة الكهربائية أو الإصابة الجسدية أو الحرق أو تلف المنتج .
- لا تستخدم المكنسة الكهربائية كلعبة . يجب الانتباه الشديد عند استخدام المكنسة أو عندما تكون قريباً من الأطفال حيث يمكن أن يتسبب ذلك في الإصابة الجسدية أو تلف المنتج .
- ممنوع استعمال المكنسة الكهربائية إذا تم تخريب السلك الكهربائي أو القابس، إذا تم تخريب السلك الكهربائي، فيجب تبديله من قبل وكيل الصيانة من LG Electronics من أجل تقادي المخاطر.
- لا تستخدم المكنسة الكهربائية إذا كانت مغمورة بالمياه .
حيث يمكن أن يتسبب ذلك في الإصابة الجسدية أو تلف المنتج في هذه الحالة اتصل بوكيل خدمة شركة Electronics LG لتجنب المخاطر .
- لا تستمر في التنظيف بالمكنسة الكهربائية إذا بدا لك أن أية أجزاء مفقودة أو تالفة .
حيث يمكن أن يتسبب ذلك في الإصابة الجسدية أو تلف المنتج في هذه الحالة اتصل بوكيل خدمة شركة Electronics LG لتجنب المخاطر .
- لا تستخدم سلك التمديد مع هذه المكنسة الكهربائية حيث يمكن أن يتسبب ذلك في خطر الحريق أو تلف المنتج .
- استخدام الفولتية الصحيحة
قد يؤدي استخدام فولتية غير صحيحة إلى تلف المحرك أو إصابة المستخدم الفولتية السليمة مطبوعة أسفل المكنسة الكهربائية .
- أوقف تشغيل كل مفاتيح التحكم في المكنسة قبل فصلها عن التيار
قد يؤدي عدم القيام بذلك إلى الصدمة الكهربائية أو الإصابة الجسدية .
- لا تستبدل القابس بأي شكل من الأشكال
قد يؤدي عدم القيام بذلك إلى الصدمة الكهربائية أو الإصابة الجسدية أو تلف المنتج قد يؤدي القيام بذلك إلى الوفاة إذا لم يكن القابس مناسباً، فاتصل بكهربائي مختص لتركيب المنفذ الصحيح .
- يجب فقط القيام بإصلاح الأجهزة الكهربائية من قبل مهندسي صيانة متخصصين .
قد تؤدي الإصلاحات غير السليمة إلى مخاطر جسيمة للمستخدم .
- لا تقم بتوصيل التيار الكهربائي إذا لم يكن المقبض على الوضع OFF (إيقاف التشغيل) .
حيث يمكن أن يتسبب ذلك في الإصابة الجسدية أو تلف المنتج (حسب الطراز)
- ابق الأطفال بعيداً ولاحظ العوائق عند لف السلك لمنع الإصابة الجسدية .
يحتوي السلك بسرعة أثناء اللف . (حسب الطراز)
- يحتوي الخرطوم على أسلاك كهربائية لا تستخدمه إذا كان تالفاً أو مقطوعاً أو مثقوباً
حيث يمكن أن يؤدي عدم القيام بذلك إلى الوفاة أو الصدمة الكهربائية (حسب الطراز)

محتويات الجدول

4-5	تعليمات هامة للسلامة
6	كيفية الاستعمال
6	تركيب المكنسة الكهربائية
8	تشغيل المكنسة الكهربائية
9	استعمال فوهة السجاد والأرض
10	دليل الاستعمال للفوهة الطربينية
11	استعمال الفوهات المساعدة
12	تفريغ علبة الغبار
13	تنظيف علبة الغبار
14	دليل لاستعمال ساني لكمة
15	تنظيف فلتر الهواء و فلتر سلامة المحركات
16	تنظيف فلتر العادم
17	ماذا تعمل اذا لم تشتغل المكنسة الكهربائية؟
17	اختبار المقبس الكهربائي وادخال القابس بشكل صحيح .

دليل الاستعمال

VC68**NR**



نوع جديد للمكنسة الكهربائية الاعصارية

- هذه المعلومات تحتوى تعليمات هامة لسلامة استعمال وصيانة المكنسة الكهربائية .
- وخاصة يرجى قراءة جميع المعلومات في الصفحة 4 و 5 من أجل سلامتكم .
- ويرجى احتفاظ هذا الدليل في مكان سهل الوصول ومراجعتة في أي وقت .

