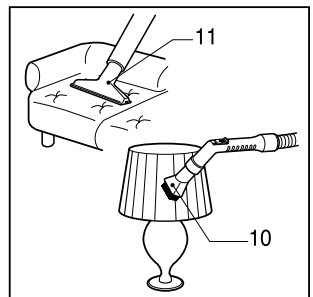
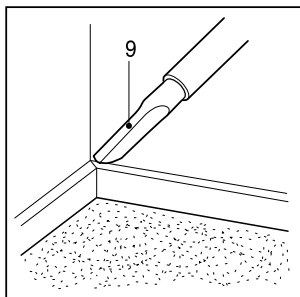
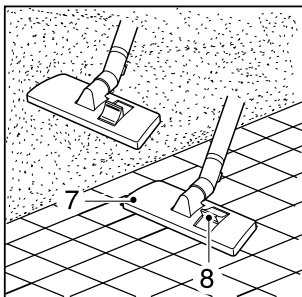
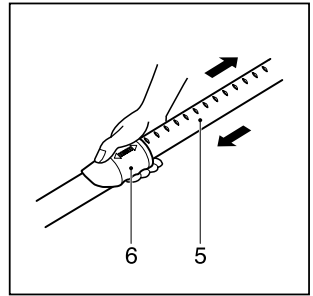
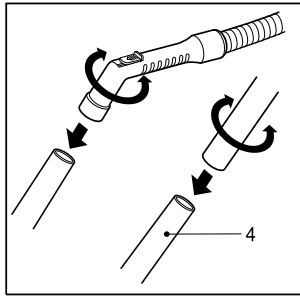
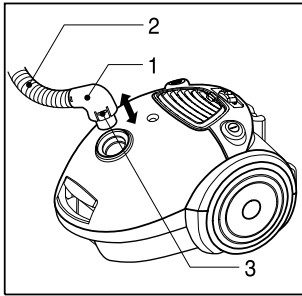
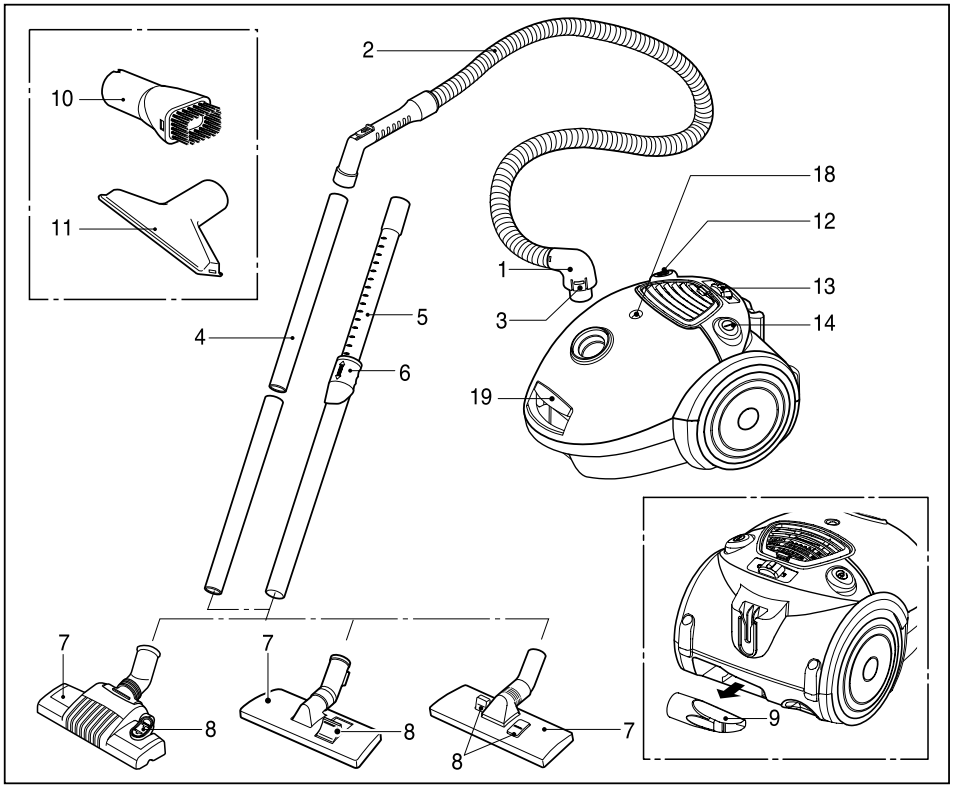
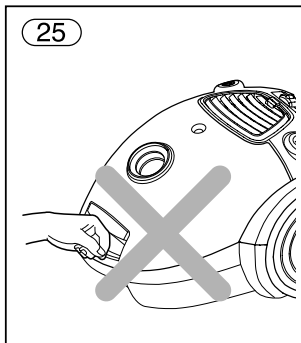
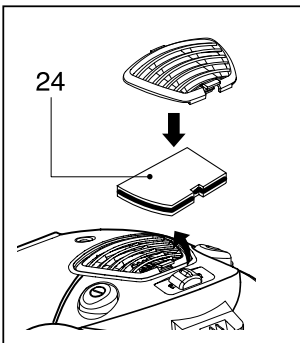
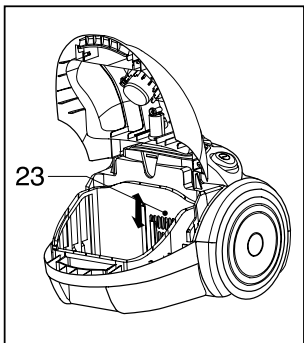
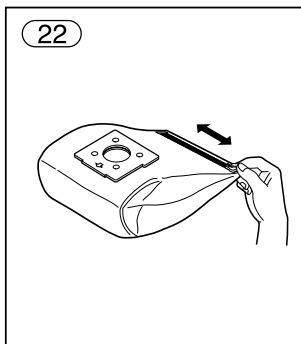
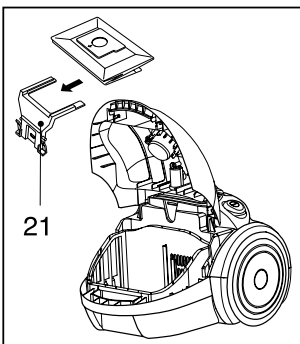
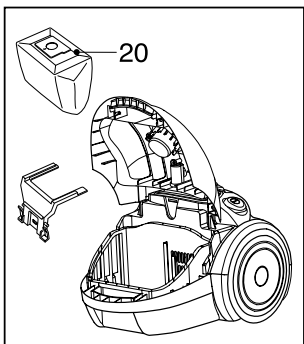
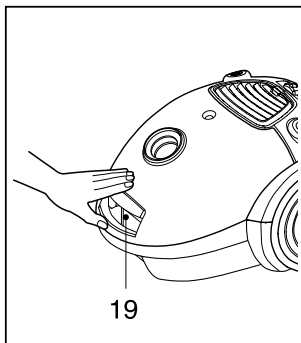
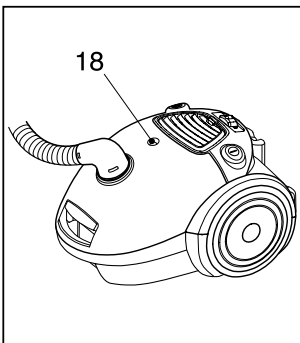
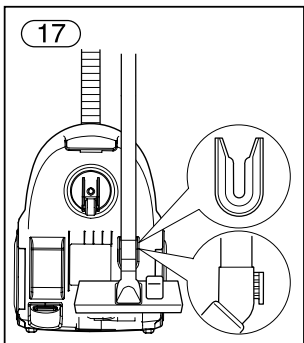
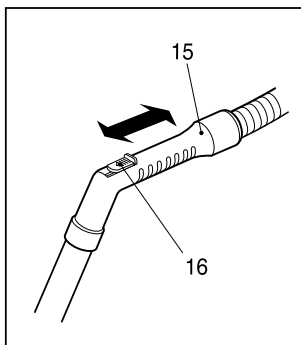
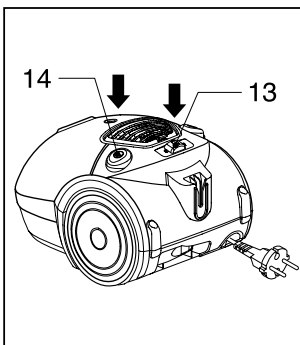
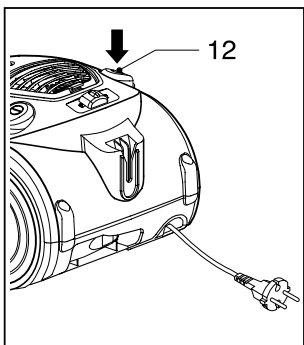


V-CP953 SD\ND\SB\NB\ST\NT\STB\STR
V-CP963 SD\ND\SB\NB\ST\STANT\STK\STQS

F | Français





CONSIGNES IMPORTANTES DE SÉCURITÉ

Veillez lire et respecter l'ensemble des consignes avant d'utiliser l'aspirateur afin d'éviter tout risque d'incendie, de choc électrique, de blessure corporelle ou quelconque dommage. Le présent guide ne détaille pas l'ensemble des situations pouvant se présenter. Toujours contacter un réparateur qualifié ou bien le fabricant pour les problèmes que vous ne comprenez pas.

Cet appareil est conforme aux directives européennes suivantes Directives: -2006/95/EC Directive de Basse Tension -2004/108/EC EMC Directive.



Il s'agit du symbole de sécurité.

Ce symbole vous avertit des dangers potentiels qui pourraient tuer ou blesser vous-même ou des tiers.

Tous les messages de sécurité seront précédés des symboles de sécurité ainsi que du mot "AVERTISSEMENT" ou "ATTENTION". Ces mots signifient :



AVERTISSEMENT

Ce symbole vous prévient des risques ou des pratiques risquées pouvant provoquer des blessures corporelles ou le décès.



ATTENTION

Ce symbole vous prévient des risques ou des pratiques risquées pouvant provoquer des blessures corporelles ou des dommages matériels.



AVERTISSEMENT

- **Débranchez le câble électrique avant de réparer ou de nettoyer l'appareil, ou bien lorsque vous ne l'utilisez pas.**

Dans le cas contraire, cela pourrait provoquer un choc électrique ou des blessures corporelles.

- **Ne pas utiliser l'aspirateur pour aspirer des matières incandescentes telles que des cigarettes ou des cendres.**

Cela pourrait provoquer le décès, un incendie ou un choc électrique.

- **Ne pas aspirer de substances inflammables ou explosives telles que de l'essence, du benzène, des diluants ou du propane (liquide ou gazeux).**

Les vapeurs de ces substances peuvent créer un incendie ou une explosion. Cela pourrait donc provoquer un décès ou des blessures corporelles.

- **Ne pas manipuler la prise ou l'aspirateur avec les mains mouillées.**

Cela pourrait donc provoquer un décès ou un choc électrique.

- **Ne pas débrancher en tirant sur le câble.** Cela pourrait donc provoquer un décès ou un choc électrique.

- **Éloignez les cheveux, les vêtements amples, les doigts et toute autre partie du corps des ouvertures et des parties mobiles.**

Le non respect de cette consigne pourrait donc provoquer un choc électrique ou des blessures corporelles.

- **Ne pas tirer ou soulever par le câble, ne pas utiliser le câble comme poignée, ne pas faire passer l'appareil sur le câble ou bien le tirer contre des coins ou des angles pointus. Éloignez le câble des surfaces chaudes.**

Le non respect de cette consigne pourrait donc provoquer un choc électrique, un incendie, des blessures corporelles ou des dommages matériels.

- **Ne doit pas être utilisé comme un jouet. Surveillez les enfants lorsque ceux-ci utilisent l'appareil ou en sont proche.**

Cela pourrait donc provoquer des blessures personnelles ou des dommages matériels.

- **N'employez pas l'aspirateur si le cordon de raccordement secteur ou la fiche est endommagée ou défectueuse.**

Si le cordon de raccordement secteur est endommagé, il doit être remplacé par un Agent du Service Electronique LG approuvé pour éviter un risque.

- **Ne pas utiliser l'aspirateur sans le faire réparer s'il a été immergé dans l'eau.**

Cela pourrait donc provoquer des blessures personnelles ou des dommages matériels. Dans ce cas, contactez le service après-vente LG Electronics pour éviter tout risque.



AVERTISSEMENT

- **Ne pas continuer d'aspirer si un défaut ou un dommage apparaît ou si une pièce manque.**

Cela pourrait donc provoquer des blessures personnelles ou des dommages matériels. Dans ce cas, contactez le service après-vente LG Electronics pour éviter tout risque.

- **Ne pas utiliser de rallonges électriques avec cet aspirateur.**

Cela pourrait donc provoquer un incendie ou des dommages matériels.

- **Utiliser la bonne tension électrique.**

Utiliser une mauvaise tension électrique peut endommager le moteur et blesser l'utilisateur. La tension à utiliser est indiquée sous l'aspirateur. À respecter pour éviter tout risque.

- **Éteignez tous les contrôles avant de débrancher.**

Le non respect de cette consigne pourrait provoquer un choc électrique ou des blessures corporelles.

- **Ne jamais changer la prise.**

Le non respect de cette consigne pourrait provoquer un choc électrique ou des dommages matériels, et même entraîner la mort. Si la prise ne correspond pas, contactez un électricien qualifié pour installer une prise murale adéquate.

- **Les réparations doivent toujours être réalisées par des techniciens qualifiés.**

Des mauvaises réparations peuvent faire encourir de sérieux risques à l'utilisateur.

- **Ne pas brancher si la molette de contrôle est sur la position OFF.**

Cela pourrait provoquer des blessures corporelles ou des dommages matériels.

(Suivant le modèle)

- **Éloignez les enfants et faites attention aux obstacles lorsque vous rembobinez le câble avant d'éviter tout incident.**

Le câble se rembobine rapidement.

(Suivant le modèle)

- **Le tube contient des câbles électriques. Ne pas l'utiliser s'il a été endommagé, coupé ou percé.**

Le non respect de cette consigne pourrait donc provoquer un choc électrique ou un décès. (Suivant le modèle)

CONSIGNES IMPORTANTES DE SÉCURITÉ

ATTENTION

- **Ne pas insérer d'objets dans les ouvertures.**
Le non respect de cette consigne pourrait donc provoquer des dommages matériels.
- **Ne pas utiliser l'appareil si certaines ouvertures sont bloquées : retirez la poussière, la suie, les cheveux et tout ce qui pourrait réduire le flux d'air.**
Le non respect de cette consigne pourrait donc provoquer des dommages matériels.
- **Ne pas utiliser l'aspirateur sans le réservoir à poussière et/ou les filtres en place.**
Le non respect de cette consigne pourrait donc provoquer des dommages matériels.
- **Ne pas utiliser l'aspirateur pour ramasser des objets pointus, des petits jouets, des punaises, des trombones, etc.**
Ceci pourrait endommager l'aspirateur ou le réservoir à poussière.
- **Conservez l'aspirateur en intérieur.**
Rangez l'appareil après usage pour éviter toute chute.
- **Cet appareil n'est pas prévu à l'usage des personnes (enfants y compris) présentant des capacités physiquement, sensoriellement ou mentalement réduites, ou le manque d'expérience et de connaissance, à moins qu'ils aient été donnés la surveillance ou l'instruction au sujet de l'utilisation de l'appareil par une personne chargée de leur sûreté.**
Des enfants devraient être surveillés pour s'assurer qu'ils ne jouent pas avec l'appareil.
- **Utilisez uniquement des pièces produites ou recommandées par le service client LG Electronics.**
Le non respect de cette consigne pourrait donc provoquer des dommages matériels.
- **Utilisez uniquement l'appareil comme indiqué dans le présent manuel. Utilisez uniquement avec des accessoires et embouts recommandés ou approuvés par LG.**
Le non respect de cette consigne pourrait donc provoquer des blessures personnelles ou des dommages matériels.
- **Afin d'éviter toute blessure corporelle et d'éviter que l'appareil ne chute lorsque vous nettoyez les escaliers, placez toujours l'aspirateur en bas de l'escalier.**
Le non respect de cette consigne pourrait donc provoquer des blessures personnelles ou des dommages matériels.
- **Utilisez l'embout accessoire en mode sofa.**
Le non respect de cette consigne pourrait donc provoquer des dommages matériels.
- **Assurez-vous que les filtres (filtre de dégagement et filtre de sécurité moteur) soient entièrement secs avant de les replacer dans l'appareil.**
Le non respect de cette consigne pourrait donc provoquer des dommages matériels.
- **Ne pas essayer de sécher le filtre dans un four ou un micro-onde.**
Le non respect de cette consigne pourrait donc provoquer un risque d'incendie.
- **Ne pas sécher le filtre dans un sèche-linge.**
Le non respect de cette consigne pourrait donc provoquer un risque d'incendie.
- **Ne pas sécher à proximité d'un feu.**
Le non respect de cette consigne pourrait donc provoquer un risque d'incendie.
- **Toujours nettoyer le réservoir à poussière après avoir aspiré nettoyeurs de tapis, de la poudre ou de la poussière fine.**
Ces matières peuvent obstruer les filtres, réduire le flux d'air et endommager l'appareil. Ne pas nettoyer le réservoir à poussière pourrait provoquer des dommages irréversibles à l'appareil. (Suivant le modèle)
- **Ne pas déplacer l'aspirateur en le soutenant par la poignée du réservoir à poussière.**
Il se peut que le corps de l'appareil se détache et tombe. Cela pourrait provoquer des dommages ou des blessures corporelles. Déplacez l'appareil en le tenant par la poignée du corps de l'appareil (Suivant le modèle).
- **Si après avoir vidé le réservoir à poussière, le voyant s'allume (rouge) ou clignote, nettoyez le réservoir.**
Le non respect de cette consigne pourrait donc provoquer des dommages matériels. (Suivant le modèle)



ATTENTION

Protecteur Thermique:

Cet aspirateur est muni d'un thermostat spécial qui le protège en cas de surchauffe du moteur. Si l'aspirateur s'éteint soudainement, éteignez l'interrupteur et débranchez l'appareil. Vérifiez une éventuelle raison de surchauffe sur l'aspirateur, comme un sac à poussière plein, un tube bouché ou bien un filtre très sale. Si vous trouvez un des conditions ci-dessus, réparez-les et attendez environ 30 minutes avant de réutiliser l'appareil. Au bout de 30 minutes, branchez et rallumez l'aspirateur. Si l'aspirateur ne fonctionne toujours pas, contactez un électricien qualifié.

Mode d'emploi

Connexion du tube flexible

Poussez l'extrémité de la tête (1) du tube flexible (2) dans le point d'attache de l'aspirateur. Pour enlever le tube flexible de l'aspirateur, appuyez sur le bouton (3) qui se trouve dans la tête, puis tirez vers le haut.

Assemblage des tubes

(en fonction du modèle)

- **Tuyau en métal (ou en plastique) (4)**
 - Assemblez les deux tubes en les tordant légèrement.
- **Tube télescopique (5)**
 - Poussez le loquet à ressort (6) en avant.
 - Sortez la longueur requise du tube.
 - Lâchez le loquet à ressort pour le verrouiller.

Utilisation de la tête de nettoyage et des suceurs accessoires (en fonction du modèle)

Encastrez la large tête de nettoyage dans l'extrémité du tube.

- **La tête à 2 positions (7)** est équipée d'une pédale (7) qui vous permet de modifier sa position suivant le type de plancher à nettoyer.

Position plancher dur (carreaux, parquet, planchers...). Appuyez sur la pédale pour faire descendre la brosse.

Position tapis ou carpeete. Appuyez sur la pédale pour lever la brosse.

• Suceur plat (9)

Pour aspirer dans des endroits normalement inaccessibles, c'est-à-dire pour atteindre les toiles d'araignée ou la zone au-dessous du sofa!

• Brosse à épousseter (10)

Pour aspirer les cadres des tableaux, les bords des meubles, les livres et d'autres objets irréguliers.

• Suceur à tissus et à meubles rembourrés (11)

Pour aspirer des tissus et des meubles rembourrés, des matelas, etc. Les collecteurs de fils vous aident à ramasser des fils et du duvet détachés.

Comment le brancher et l'utiliser

Sortez le cordon d'alimentation jusqu'à la longueur désirée et branchez-le dans la prise de courant.

Appuyez sur le bouton (14) pour mettre en marche l'aspirateur. Pour l'arrêter, appuyez encore une fois sur ce bouton (14).

Réglage du niveau de puissance

- Si votre appareil est équipé d'une commande de puissance variable électronique (13), vous pouvez choisir la puissance appropriée pour la tâche à effectuer. La puissance d'aspiration augmente dans la mesure où vous glissez le bouton vers la droite.
- La poignée du tube flexible (15) a un contrôleur de débit manuel (16) qui vous permet de réduire rapidement le niveau d'aspiration.

Stockage (17)

Après avoir arrêté et débranché l'appareil, appuyez sur le bouton (12) pour enrouler automatiquement le cordon d'alimentation.

Vous pouvez déplacer ou stocker votre appareil en position verticale en faisant glisser le crochet attaché à la large tête de nettoyage dans l'agrafe qui se trouve dans la partie basse de l'appareil.

Remplacement du sac à poussière

Il faut remplacer le sac à poussière lorsque l'aspirateur est réglé à puissance maximale, que la tête de nettoyage est au-dessus du plancher mais que le voyant de "sac plein" (18) est complètement rouge.

Même si le sac à poussière ne semble pas plein à ce moment-là, il doit être remplacé.

Il peut se passer qu'une grande quantité de très fine poussière ait obstrué les pores du sac à poussière.

- Arrêtez l'appareil et débranchez-le.
- Ouvrez le couvercle en appuyant sur le crochet (19) et levez-le jusqu'à ce qu'il s'enclenche à sa place. Votre appareil est équipé, soit d'un sac à poussière en papier (20), soit un sac à poussière en tissu (22). (en fonction du modèle)
- Soutenez le sac à poussière par la poignée et tirez. Enlevez le sac et jetez-le.
- Pour encastrez un sac neuf poussez le support en carton d'un sac neuf dans le support du sac (21) jusqu'à ce qu'il n'avance plus.

Si votre appareil est équipé d'un sac à poussière en tissu suivez les mêmes

instructions ci-dessus indiquées.

Videz-le et remplacez-le (22).

Remarque: étant donné que cet appareil est équipé d'un dispositif de sécurité qui vérifie que le sac est à sa place, vous ne pouvez pas fermer le couvercle si le sac n'est pas correctement encastré.

Nettoyage du filtre du moteur

Le filtre du moteur se trouve à l'intérieur de l'appareil entre le sac à poussière et le moteur. Nous vous conseillons d'enlever, chaque fois que vous remplacez le filtre de la sortie d'air, le filtre du moteur **(23)**, de le nettoyer en le secouant pour enlever la saleté et puis le remettre à sa place dans l'aspirateur.

Nettoyage du filtre d'évacuation (24)

- Examinez de temps en temps le filtre d'évacuation et nettoyez-le s'il est sale.
- Débranchez le cordon de la prise de courant.
- Ouvrez le couvercle du filtre d'évacuation et enlevez-le comme montré.
- Les procédures à suivre sont les mêmes utilisés pour le filtre de sécurité principal.

AVERTISSEMENT

Veillez à ne pas fermer le couvercle du filtre comme montré dans la figure **(25)**, pour éviter de vous pincer la main.

Quoi faire si votre appareil ne marche pas ?

Vérifiez que l'appareil soit correctement branché et que la prise de courant marche bien.

Quoi faire lorsque la performance d'aspiration est réduite?

- Arrêtez l'appareil et débranchez-le.
- Vérifiez que les tubes, le tube flexible et la tête de nettoyage ne sont pas obstrués.
- Vérifiez que le sac à poussière n'est pas plein. Remplacez-le si besoin.





تنظيف فلتر العادم (24)

- فحص فلتر العادم أحيانا وتنظيفه اذا كان غير نظيف.
- اخراج السلك الكهربائي
- فتح غطاء العادم وخراج فلتر العادم كما يعرض.
- الخطوات القادمة مثل خطوات فلتر سلامة الموتور.

التحذير

يرجى عدم اغلاق غطاء الفلتر كما (25)، من أجل تفادى ارتشاف يدك.

ماذا تعمل اذا لم تشتغل المكثسة الكهربائية؟

اختبار أن المكثسة الكهربائية يتم توصيل الكهرباء اليه بشكل صحيح وأن المقبس الكهربائي يشتغل.

ماذا تعمل اذا انخفضت قوة الشفط؟

- وقف عمل المكثسة الكهربائية وخراج القابس.
- اختبار ما اذا كانت الأنابيب والخرطوم المرن وأدوات التنظيف مسدودة
- اختبار ما اذا كان كيس الغبار مليئا. تبديله ان اقتضى الأمر.

كيفية الاستعمال

توصيل الخرطوم

دفع نهاية رأس (1) الخرطوم (2) الى نقطة التركيب في المكنسة الكهربائية.

من أجل اخراج الخرطوم من المكنسة الكهربائية، ضغط الزر (3) الموجود في الرأس، ثم سحبه صعودا.

ضبط مستوى الطاقة

• اذا تم تزويد جهاز التحكم الالكتوروني للطاقة (13)، فيمكنكم اختيار الطاقة المناسبة للمهمة. نقل الزر الى اليمين من أجل زيادة قوة الشفط.

• تزويد منظم تدفق الهواء (16) في مقبض الخرطوم (15) من أجل تخفيض مستوى الشفط مؤقتا.

التخزين (17)

عند اطفاء المكنسة الكهربائية واخراج القابس، ضغط الزر (12) لارجاع السلك الكهربائي أوتوماتيكيا.

يمكنكم نقل أو تخزين المكنسة الكهربائية بشكل عمودي بادخال خطافة رأس التنظيف الكبير الى الفتحة السفلية في المكنسة الكهربائية.

تغيير كيس الغبار

يحتاج كيس الغبار الى التغيير عند ضبط المكنسة الكهربائية الى أكبر الطاقة وعدم اشتغال رأس التنظيف في الأرض، اظهار اللون الأحمر في نافذة مؤشر "كيس مليئ" (18) بشكل كامل. حتى لو كان الكيس غير مليئ في هذه الحالة، فيجب تغييره.

قد تكون كمية كبيرة من غبار ناعم أدت الى انسداد كيس الغبار.

• اطفاء المكنسة الكهربائية واخراج القابس.

• فتح الغطاء بضغط الخطافة (19) رفعه حتى تثبيته في مكانه.

قد يتم تزويد كيس الغبار الورقي (20) أو كيس الغبار القماشى (22) للمكنسة الكهربائية (حسب طراز).

• قبض كيس الغبار بالمقبض ورفع. واخراج الكيس واهماله

• اعادة تركيب الكيس الجديد بدفع الدعامة الكرتونية الى هيكل كيس الغبار (21) حتى التثبيت.

اذا تم تركيب كيس الغبار القماشى للمكنسة

الكهربائية، فيجب متابعة نفس التعليمات المذكورة أعلاه.

تفريغه وتبديله (22).

الملاحظة: بسبب تركيب جهاز السلامة للمكنسة الكهربائية الذي يختبر المكان الصحيح للكيس، اذا لم يتم تركيب الكيس بشكل صحيح، فلا يمكنك اغلاق الغطاء.

تنظيف فلتر الموتور

يتم تركيب فلتر الموتور بين كيس الغبار والموتور داخل المكنسة الكهربائية. كل مرة لتغيير الفلتر الخارجي للهواء نقترح لكم اخراج فلتر الموتور (23) وتنظيفه لازالة الغبار، ثم اعادة تركيبه الى المكنسة الكهربائية.

تركيب الأنابيب

(حسب طراز)

• الأنبوب المعدني (أو البلاستيكي) (4)

- تركيب أنبوبين سويا بالانواء القليل.

• الأنبوب المترابك (5)

- قبض ماسورة الربط (6)

- اخراج الأنبوب الى الطول المطلوب.

- تحرير ماسورة الربط للاقلال.

استعمال رأس التنظيف والفوهات الاضافية (حسب طراز)

تركيب رأس التنظيف الكبير الى نهاية الأنبوب.

• الرأس ذو الوضع 2 الثاني (7): تزويده بدواسة (8) من أجل تغيير وضعه حسب نوع الأرض التي تحتاج الى التنظيف.

- وضع الأرض الصلبة (البلاط، الأرضية المشكلة...): ضغط الدواسة لانزال الفرشاة.

- وضع السجاد والبساط: ضغط الدواسة لرفع الفرشاة.

استعمال الفوهات الاضافية، فتح غطاء المتممات بزر الضغط (18).

• أدوات تنظيف الأركان (9)

أدوات تنظيف الأركان من أجل شفط أماكن صعبة الوصول مثل أركان الأسقف، أسفل الأثاث.

• فرشاة الغبار (10)

فرشاة الغبار من أجل شفط اطارات الصور وهايكل الأثاث والكتب والأشياء الغير منتظمة.

• فوهة مواد التنجيد (11)

من أجل شفط مواد التنجيد والفرش ومالخ. وجامع الخيوط يساعد على التقاط الخيوط والزعب.

كيفية التوصيل والاستخدام

اخراج السلك الكهربائي الرئيسي الى الطول المطلوب وادخاله الى المقبس.

ضغط الزر (14) لتشغيل المكنسة الكهربائية.

من أجل اطفاء المكنسة الكهربائية، ضغط الزر (14) مرة أخرى.

**الواقى الحراري:**

يوجد بهذه المكنسة ترموستات يحميها في حالة ارتفاع درجة حرارة المحرك . في حالة توقف المكنسة الكهربائية فجأةً، فأغلق المفتاح وافصلها عن التيار الكهربائي. افحص المكنسة الكهربائية للتأكد من عدم وجود مصدر لارتفاع الحرارة مثل امتلاء غرفة الأتربة أو انسداد خرطوم أو انسداد مرشح. في حالة وجود أي من هذه الحالات، قم بإصلاحها أو انتظر لمدة ٣٠ دقيقة على الأقل قبل محاولة استخدام المكنسة الكهربائية. وبعد مرور ٣٠ دقيقة، قم بتوصيل المكنسة الكهربائية بالتيار الكهربائي وأدر المفتاح .

تعليمات هامة للسلامة



تنبيه

- لا تضع أي أغراض في الفتحات.
حيث يمكن أن يؤدي عدم القيام بذلك إلى تلف المنتج .
- لا تستخدم المكنسة في حالة انسداد الفتحات:
احفظ الفتحات بعيدا عن الأتربة أو النسالة أو الشعر أو أي شبيه قد يقلل تيار الهواء .
حيث يمكن أن يتسبب ذلك في تلف المنتج .
- لا تستخدم المكنسة بدون صندوق الأتربة و/أو المرشحات مثبتة في أماكنها.
حيث يمكن أن يؤدي عدم القيام بذلك إلى تلف المنتج .
- لا تستخدم المكنسة في تنظيف الأشياء الحادة والصلبة مثل اللدبابيس، أو الحجارة، أو الألعاب الصغيرة، إلخ .
فقد تتلف هذه الأشياء المكنسة أو صندوق الأتربة .
- تخزين المكنسة الكهربائية داخل المنزل .
أحفظ المكنسة بعيدا بعد الاستخدام لمنع لتجنب التعثر فيها .
- ممنوع استعمال المكنسة الكهربائية من قبل الأشخاص الضعيفة (بما فيه الأطفال) في الجسم أو الحسية أو العقل أو بدون الخبرات والعلم، إلا تحت اشراف وتعليم شخص مسئول عن سلامتهم حول استعمال المكنسة الكهربائية .
- يجب تأكد عدم لعب المكنسة الكهربائية من قبل الأطفال.
- استخدم قطع الغيار المنتجة أو الموصى بها من قبل وكلاء خدمة شركة LG Electronics .
حيث يمكن أن يؤدي عدم القيام بذلك إلى تلف المنتج .
- استخدم المكنسة الكهربائية كما هو موصوف في هذا الدليل فقط استخدمها فقط مع الملحقات أو المرفقات الموصى بها أو المعتمدة من LG .
حيث يمكن أن يؤدي عدم القيام بذلك إلى الإصابة الجسدية أو تلف المنتج .
- لتجنب الإصابة الجسدية أو لمنع الجهاز من الصدوق عند تنظيف السلال، ضع المكنسة دائما أسفل السلال .
حيث يمكن أن يؤدي عدم القيام بذلك إلى الإصابة الجسدية أو تلف المنتج .
- استخدم الفوهات المرفقة في وضع الأريكة.
حيث يمكن أن يتسبب ذلك في تلف المنتج .
- لا تجفف المرشح في فرن أو ميكروويف .
حيث يمكن أن يؤدي عدم القيام بذلك إلى خطر الحريق .
- لا تجفف المرشح في مجفف الملابس .
حيث يمكن أن يؤدي عدم القيام بذلك إلى خطر الحريق .
- لا تجفف المكنسة بالقرب من مصدر لهب مفتوح .
حيث يمكن أن يؤدي عدم القيام بذلك إلى خطر الحريق .
- قم بتنظيف المكنسة دائما بعد تنظيف السجاد والمنظفات والمنعشات والمساحيق والأتربة الدقيقة .
فهذه الأشياء تسد المرشحات وتقلل تيار الهواء ويمكنها أن تتلف المكنسة قد يؤدي عدم تنظيف صندوق الأتربة إلى تلف دائم للمكنسة.
(حسب الطراز)
- لا تمسك الصندوق من المقبض أثناء تحريك المكنسة .
فقد يسقط جسم المكنسة عند فصل الصندوق عن المقبض حيث يمكن أن يؤدي ذلك إصابة جسدية أو إلى تلف المنتج يجب أن تمسك من مقبض الحمل عند تحريك . (حسب الطراز)
- إذا أضاء مصباح المؤشر بعد إفراغ صندوق الأتربة باللون (الأحمر)، فقم بتنظيف صندوق الأتربة .
حيث يمكن أن يؤدي عدم القيام بذلك إلى تلف المنتج. (حسب الطراز)

- **احتفظ بالشعر، والملابس الفضفاضة، والأصابع، وكل أجزاء الجسم بعيداً عن الفتحات والأجزاء المتحركة الأخرى .**
قد يؤدي عدم القيام بذلك إلى الصدمة الكهربائية أو الإصابة الجسدية .
- **لا تسحب المكنسة من سلك التيار أو تحملها منه، ولا تستخدم سلك التيار كمقبض، ولا تغلق الباب على سلك التيار، أو تلف سلك التيار حول أطراف حادة لا تسحب المكنسة الكهربائية على سلك التيار احتفظ بسلك التيار بعيداً عن الأسطح الساخنة.**
قد يؤدي عدم القيام بذلك إلى الصدمة الكهربائية أو الإصابة الجسدية أو الحريق أو تلف المنتج .
- **لا تستخدم المكنسة الكهربائية كلعبة . يجب الانتباه الشديد عند استخدام المكنسة أو عندما تكون قريبه من الأطفال حيث يمكن أن يتسبب ذلك في الإصابة الجسدية أو تلف المنتج .**
- **لا تستخدم الجهاز إذا كان سلك التيار الكهربائي تالفاً أو معيباً**
حيث يمكن أن يتسبب ذلك في الإصابة الجسدية أو تلف المنتج .في هذه الحالة اتصل بوكيل خدمة شركة نذخرفقمة ذرعظغم لتجنب المخاطر .
- **لا تستبدل القابض بأي شكل من الأشكال**
قد يؤدي عدم القيام بذلك إلى الصدمة الكهربائية أو الإصابة الجسدية أو تلف المنتج قد يؤدي القيام بذلك إلى الوفاة إذا لم يكن القابض مناسباً، فاتصل بكهربائي مختص لتركيب المنفذ الصحيح .
- **يجب فقط القيام بإصلاح الأجهزة الكهربائية من قبل مهندسي صيانة متخصصين .**
قد تؤدي الإصلاحات غير السليمة إلى مخاطر جسيمة للمستخدم .
- **لا تقم بتوصيل التيار الكهربائي إذا لم يكن المقبض على الوضع OFF (إيقاف التشغيل) .**
حيث يمكن أن يتسبب ذلك في الإصابة الجسدية أو تلف المنتج. (حسب الطراز)
- **ابق الأطفال بعيداً ولاحظ العوائق عند لف السلك لمنع الإصابة الجسدية .**
يتحرك السلك بسرعة أثناء اللف. (حسب الطراز)
- **يحتوي الخرطوم على أسلاك كهربائية لا تستخدمه إذا كان تالفاً أو مقطوعاً أو مثقوباً**
حيث يمكن أن يؤدي عدم القيام بذلك إلى الوفاة أو الصدمة الكهربائية. (حسب الطراز)

تعليمات هامة للسلامة

الرجاء قراءة جميع التعليمات قبل استخدام المكنسة الكهربائية لمنع خطر حدوث حريق، أو صدمة كهربائية، أو إصابة للأشخاص، أو تلف عند استخدام المكنسة الكهربائية، لا يشمل هذا الدليل كل الظروف المحتملة التي قد تحدث. اتصل دائماً بفني الخدمة أو المصنع في حالة وجود أية مشكلات لا تفهمها يتوافق هذا الجهاز مع قوانين الاتحاد الأوروبي للتوجيهات: توجيه الجهد الكهربائي المنخفض 2006/95/EC - وتوجيه 2004/108/EC EMC.

هذا هو رمز تنبيه للسلامة .

ينبهك هذا الرمز ضد المخاطر المحتملة التي يمكن أن تقتلك أو تؤذيك أنت أو الآخرين .
تنبيه للسلامة وتعني كلمة ز تحذيرس أو “ WARNING “ حق تلي كل رسائل السلامة كل رمز
“ CAUTION “ س تنبيهس تعني هذه الكلمات ما يلي:



ينبهك هذا الرمز إلى المخاطر أو الممارسات غير الآمنة والتي قد تؤدي إلى إصابة جسدية خطيرة أو الوفاة.

تحذير !

ينبهك هذا الرمز إلى المخاطر أو الممارسات غير الآمنة والتي قد تؤدي إلى إصابة جسدية أو تلف الممتلكات.

تنبيه !

تحذير !

• ممنوع استعمال المكنسة الكهربائية إذا تم تخريب السلك الكهربائي أو القابيس .

إذا تم تخريب السلك الكهربائي، فيجب تبديله من قبل وكيل الصيانة من LG Electronics من أجل تفادي المخاطر .

• لا تستمر في التنظيف بالمكنسة الكهربائية إذا بدا لك أن أية أجزاء مفقودة أو تالفة .

حيث يمكن أن يتسبب ذلك في الإصابة الجسدية أو تلف المنتج في هذه الحالة اتصل بوكيل خدمة شركة LG Electronics لتجنب المخاطر .

• لا تستخدم سلك التمديد مع هذه المكنسة الكهربائية.

حيث يمكن أن يتسبب ذلك في خطر الحريق أو تلف المنتج .

• استخدام الفولتية الصحيحة.

قد يؤدي استخدام فولتية غير صحيحة إلى تلف المحرك أو إصابة المستخدم الفولتية السليمة مطبوعة أسفل المكنسة الكهربائية .

• أوقف تشغيل كل مفاتيح التحكم في المكنسة قبل فصلها عن التيار.

قد يؤدي عدم القيام بذلك إلى الصدمة الكهربائية أو الإصابة الجسدية .

• أفضل مصدر التيار الكهربائي قبل صيانة الوحدة أو تنظيفها أو عند عدم استخدام المكنسة .

قد يؤدي عدم القيام بذلك إلى الصدمة الكهربائية أو الإصابة الجسدية .

• لا تستخدم المكنسة في تنظيف أشياء حارقة أو مصدر للأدخنة، مثل السجائر أو الرماد الساخن .

حيث يمكن أن يؤدي ذلك إلى الوفاة أو الحريق أو الصدمة الكهربائية .

• لا تقم بتنظيف المواد القابلة للاشتعال أو الانفجار مثل الجازولين أو البنزين أو مخفف الطلاء أو البروبان (سوائل أو غازات) .

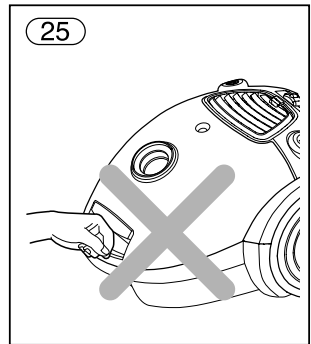
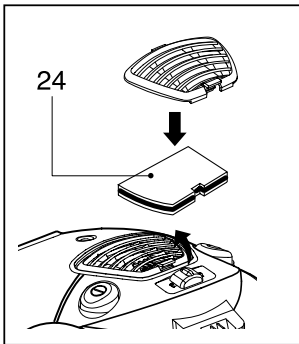
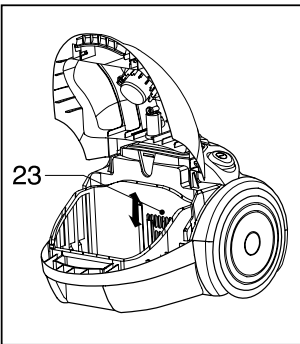
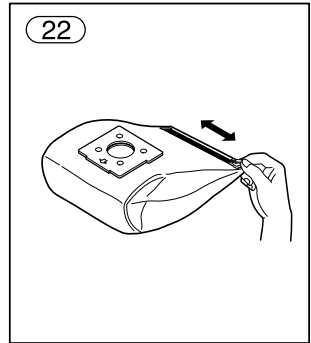
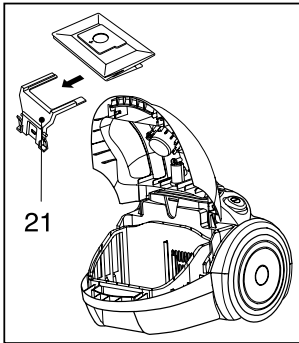
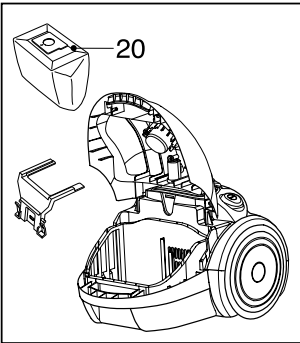
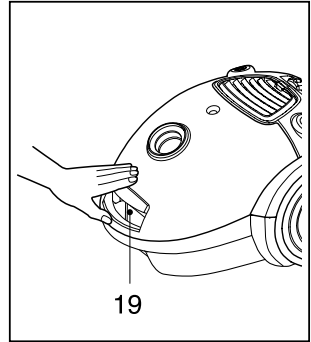
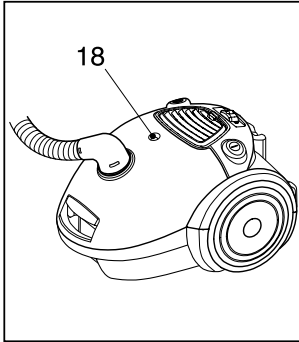
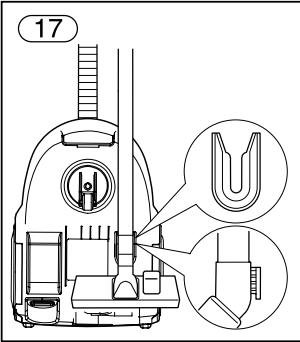
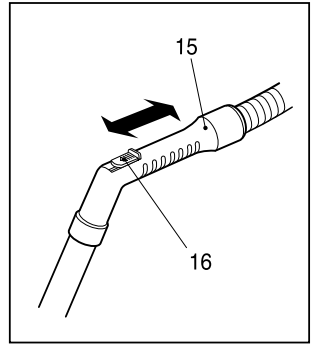
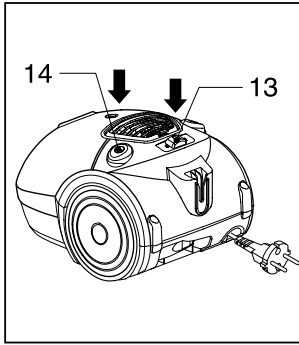
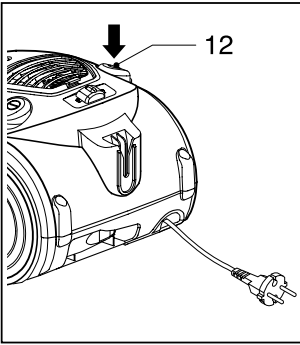
حيث يمكن للدخان الذي ينبعث من هذه السوائل أن يتسبب في خطر الحريق أو الانفجار حيث يمكن أن يؤدي ذلك إلى الوفاة أو الإصابة الجسدية

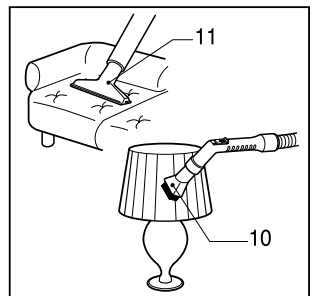
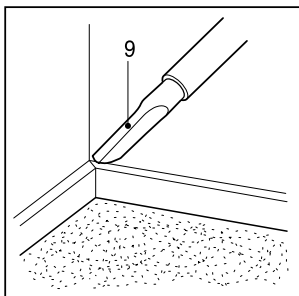
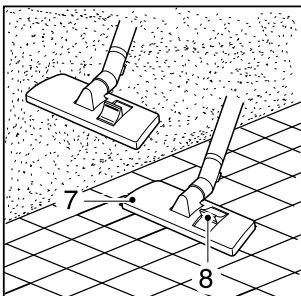
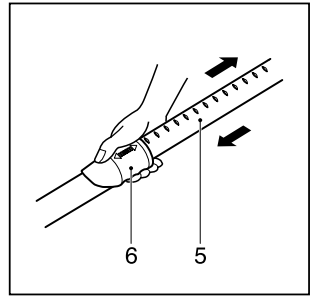
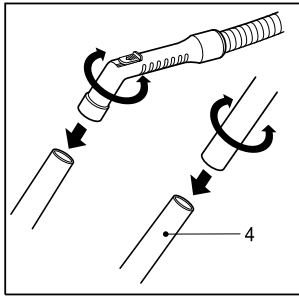
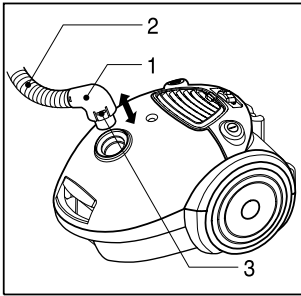
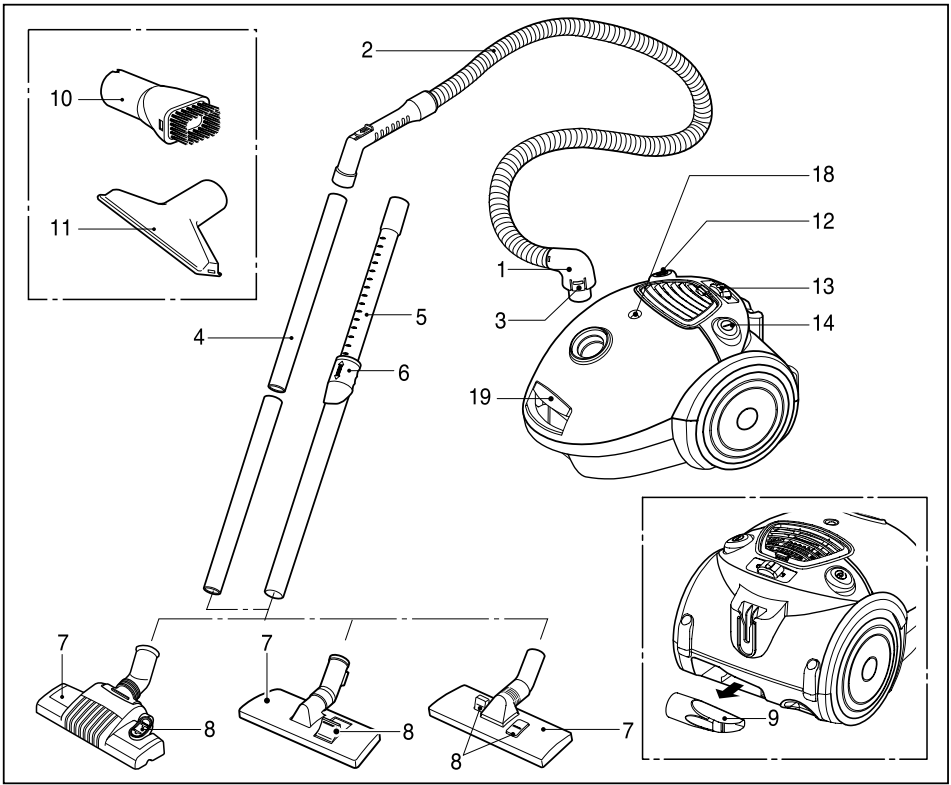
• لا تمسك القابيس أو المكنسة بأيدي مبللة .

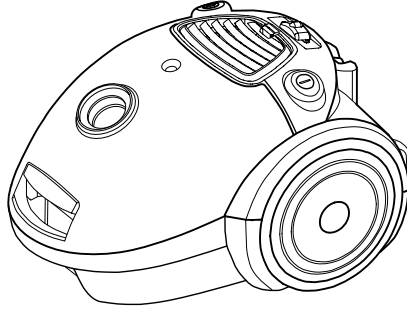
حيث يمكن أن يؤدي ذلك إلى تلف المنتج أو الصدمة.

• لا تفصل التيار الكهربائي بجذب السلك .

حيث يمكن أن يؤدي ذلك إلى تلف المنتج أو الصدمة الكهربائية. لفصل التيار عن المكنسة، امسك بالقابيس، وليس السلك .







V-CP953 SD\ND\SB\NB\ST\NT\STB\STR
V-CP963 SD\ND\SB\NB\ST\STANT\STK\STQS

العربية | A