



# ИНСТРУКЦИЯ ДЛЯ ПОЛЬЗОВАТЕЛЯ МИКРОВОЛНОВАЯ ПЕЧЬ

ПРЕЖДЕ ЧЕМ ПОЛЬЗОВАТЬСЯ ВАШЕЙ ПЕЧЬЮ, ПОЖАЛУЙСТА, ВНИМАТЕЛЬНО  
ПРОЧИТЕ ДАННОЕ РУКОВОДСТВО ПОЛЬЗОВАТЕЛЯ.

MS2349H  
MS2349HS  
MS2349HB

# Предостережения

## Меры предосторожности, чтобы избежать возможного чрезмерного воздействия микроволновой энергии

Благодаря встроенным в механизм дверцы печи блокировочным контактам, вы не можете включать печь с открытой дверцей. Эти блокировочные контакты обеспечивают автоматическое отключение любого режима приготовления пищи при открывании дверцы, потому что, если не сделать это в случае микроволновой печи, вы можете подвергнуться вредному воздействию микроволновой энергии.

**Важно не пытаться что-либо делать с блокировочными контактами.**

Не вставляйте никаких предметов между дверцей печи и передней панелью и не позволяйте остаткам пищи или осадкам чистящих средств накапливаться на уплотняющих поверхностях.

Не пользуйтесь неисправной печью. Особенно важно, чтобы дверца печи надежно закрывалась, и чтобы не были повреждены: (1) дверца (погнута), (2) петли и защелки (сломаны или ослаблены), (3) уплотнители дверцы и уплотняющие поверхности.

Печь не должен настраивать или ремонтировать никто, кроме квалифицированного специалиста по микроволновому оборудованию.

## Предупреждение

**Пожалуйста, всегда проверяйте, что вы правильно установили время приготовления пищи, так как слишком длительное приготовление может привести к возгоранию пищи и последующему повреждению печи.**

При нагревании в вашей микроволновой печи жидкостей, например, супов, соусов и напитков, может произойти перегрев жидкости выше точки кипения без образования видимых пузырьков пара. Это может привести к неожиданному вскипанию перегретой жидкости. Чтобы избежать такой возможности, необходимо предпринять следующие меры:

1. Избегайте использования цилиндрических сосудов с узким горлышком.
2. Не перегревайте жидкость.
3. Перемешайте жидкость перед тем, как ставить сосуд в печь и затем вновь перемешайте ее после истечения половины времени подогрева.
4. По окончании подогрева дайте сосуду постоять в печи некоторое время, затем осторожно вновь перемешайте жидкость или потрясите сосуд и проверьте температуру жидкости перед ее употреблением, чтобы избежать ожогов (в особенности это относится к бутылочкам и баночкам с детским питанием).

## Предупреждение

**Всегда давайте пище постоять после ее приготовления с использованием микроволновой энергии и проверяйте температуру пищи перед ее употреблением. В особенности это относится к содержимому бутылочек и банок с детским питанием.**





## Как работает микроволновая печь

Микроволны представляют собой форму энергии, аналогичную электромагнитным волнам, используемым в радио и телевизионном вещании и обычному дневному свету. Обычно электромагнитные волны распространяются наружу через атмосферу и исчезают в пространстве без следа. Однако, в микроволновых печах имеется магнетрон, который сконструирован таким образом, чтобы можно было использовать энергию, содержащуюся в микроволнах. Электричество, подводимое к магнетрону, используется для генерации микроволновой энергии.

Эти микроволны посылаются в зону приготовления пищи через отверстия внутри печи. В нижней части печи расположен вращающийся или неподвижный поднос. Микроволны не могут проникать через металлические стенки печи, но они могут проникать через такие материалы, как стекло, фарфор и бумага - материалы, из которых делается посуда, безопасная для использования в микроволновой печи.

Микроволны не нагревают посуду, хотя сосуды, в которых готовится пища, в конце концов нагреваются от тепла, генерируемого в пище.

## Очень безопасное устройство

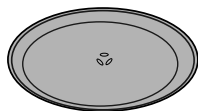
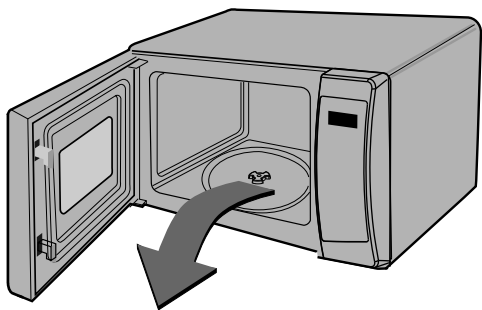
**Ваша микроволновая печь представляет собой одну из самых безопасных разновидностей бытовой техники. Как только дверца открывается, печь автоматически перестает генерировать микроволны. При проникновении в пищу микроволновая энергия полностью преобразуется в тепло, при этом не остается никакой "остаточной" энергии, которая может повредить вам при употреблении пищи.**

Предостережения	2
Содержание	3
Распаковка и установка печи	4 ~ 5
Установка часов	6
Блокировка от детей	7
Приготовление с использованием микроволновой энергии	8
Уровни микроволновой мощности	9
Приготовление в два этапа	10
Быстрый старт	11
Русский повар	12 ~ 13
Авто повар	14 ~ 15
Поварёнок	16
Автоматическое размораживание продуктов	17 ~ 18
Быстрое размораживание	19
Увеличение и уменьшение времени приготовления	20
Важные инструкции по безопасности	21 ~ 22
Посуда для микроволновой печи	23
Характеристики продуктов и приготовление с использованием микроволновой энергии	24 ~ 25
Ответы на наиболее часто возникающие вопросы	26
Информация о монтаже сетевой вилки/ Технические характеристики	27

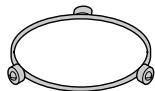
# Распаковка и установка печи

Следуя базовым инструкциям, приведенным на двух нижеследующих страницах, вы сможете быстро установить печь и проверить ее работоспособность. Пожалуйста, обратите особое внимание на указания о месте установки печи. При распаковке печи убедитесь в том, что вы вынули из нее все поставляемые с ней принадлежности и упаковочные материалы. Убедитесь в том, что ваша печь не была повреждена при доставке.

- 1** Распакуйте вашу печь и установите ее на ровную горизонтальную поверхность.

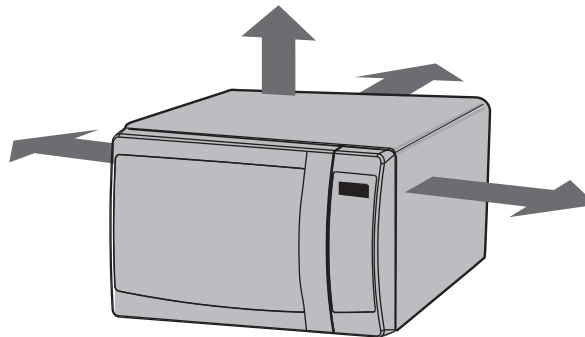


**СТЕКЛЯННЫЙ ПОДНОС**



**РОЛИКОВАЯ ПОДСТАВКА**

- 2** Установите печь на ровную горизонтальную поверхность в выбранном вами месте на высоте не менее 85 см от пола, но обеспечьте зазор величиной по крайней мере 30 см сверху и 10 см сзади печи для достаточной вентиляции. Чтобы случайно не опрокинуть печь на пол, обеспечьте, чтобы передний край дверцы располагался по крайней мере на 8 см вглубь от края поверхности, на которой установлена печь. Сверху или на боковых стенках печи расположены вентиляционные отверстия. Блокирование этих отверстий может привести к повреждению печи.



**ДАННОЕ ИЗДЕЛИЕ НЕ ДОЛЖНО ИСПОЛЬЗОВАТЬСЯ ДЛЯ ПРИГОТОВЛЕНИЯ ПИЦЦЫ В КОММЕРЧЕСКИХ ЦЕЛЯХ**

**3** Подсоедините вашу микроволновую печь к стандартной розетке сети переменного тока. Обеспечьте, чтобы питание печи осуществлялось от отдельной цепи. **Если ваша печь не работает должным образом, отсоедините сетевую вилку от розетки и затем вновь вставьте вилку в розетку.**

**4** Откройте вашу печь, потянув за **РУЧКУ ДВЕРЦЫ**. Установите в печь **ВРАЩАЮЩЕЕСЯ КОЛЬЦО** и положите на кольцо **СТЕКЛЯННЫЙ ПОДНОС**.

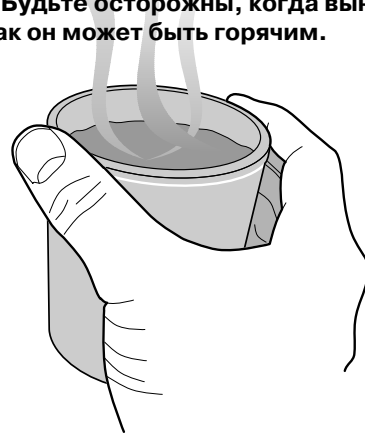
**5** Налейте в сосуд, **безопасный для использования в микроволновой печи**, 300 мл воды. Поставьте его на **СТЕКЛЯННЫЙ ПОДНОС** и закройте дверцу. Если у вас имеются сомнения в отношении того, какой сосуд можно использовать, пожалуйста, обратитесь к стр. 23.



**6** Нажмите кнопку **Стоп/Сброс** и затем нажмите кнопку **Старт** один раз, чтобы задать время работы печи, равное 30 секундам.



**7** На **ДИСПЛЕЕ** начнется обратный отсчет времени для 30 секундного интервала. Когда он достигает нулевой отметки раздается звуковой сигнал, Откройте дверцу печи и проверьте температуру воды. Если ваша печь работает нормально, вода должна быть теплой. **Будьте осторожны, когда вынимаете сосуд, так как он может быть горячим.**



**ТЕПЕРЬ ВАША ПЕЧЬ ГОТОВА К РАБОТЕ**

**8** Содержимое детских бутылочек и баночек детского питания, перед тем, как давать детям, нужно перемешать или взболтать и проверить температуру, чтобы избежать ожогов.

# Установка часов

Вы можете установить часы так, чтобы они работали в 12-часовой или 24-часовой системе. В нижеследующем примере мы покажем вам, как установить время 14:35 при работе часов в 24-часовой системе. Убедитесь в том, что вы удалили из печи все упаковочные материалы.



Когда вы первый раз подсоединили печь к сети или, когда после временного отключения в сети вновь появляется напряжение, дисплей будет показывать '0'; вам потребуется вновь установить часы.

Если на часах (или дисплее) появились имеющие странный вид символы, отсоедините сетевой шнур печи от розетки, затем вновь подсоедините его и повторите установку часов.

Во время установки часов на дисплее будет мигать двоеточие. После установки часов двоеточие перестанет мигать.

Убедитесь в том, что вы правильно установили вашу печь, как описано выше в данном Руководстве.

Нажмите кнопку **Стоп/Сброс**.

---

Дважды нажмите **Часы**.

(Если вы хотите, чтобы часы работали в 12-часовой системе, нажмите кнопку **Часы** еще раз. Если после установки часов вы захотите перейти к другой системе отсчета времени, вам будет необходимо отсоединить сетевой шнур от розетки и затем подсоединить его вновь).

---

Нажмите кнопку **10 мин** пятнадцать раз.

Нажмите кнопку **1 мин** три раза.

Нажмите кнопку **10 сек** пять раз.

Если кнопка (10 мин / 1 мин / 10 сек) удерживается в нажатом положении, цифры будут меняться быстро.

---

Нажмите кнопку **Часы** для подтверждения введенного времени.

Часы начнут идти.

---

# Блокировка от детей



В вашей печи имеется предохранительное устройство, которое позволяет предотвратить случайное включение печи. После включения блокировки от детей вы не сможете пользоваться никакими функциями печи и не сможете ничего готовить в ней до снятия блокировки. Однако, ребенок все равно сможет открыть дверцу печи.

Нажмите кнопку **Стоп/Сброс**.



Нажмите и удерживайте **Стоп**, пока на экране не появится “ **L** ” и не прозвучит сигнал. Режим **БЛОКИРОВКИ ОТ ДЕТЕЙ** установлен.

Если вы ранее устанавливали часы, дисплей перестанет показывать текущее время

Дисплей будет продолжать показывать букву “ **L** ”, напоминая вам, что установлена **БЛОКИРОВКА ОТ ДЕТЕЙ**.



Чтобы отменить режим **БЛОКИРОВКИ ОТ ДЕТЕЙ**, нажмите и удерживайте кнопку **Стоп/Сброс**, пока дисплей не перестанет показывать букву “ **L** ”. Когда он освободится, вы услышите звуковой сигнал.

# Приготовление с использованием микроволновой энергии

В нижеследующем примере мы покажем вам, как готовить какое-либо блюдо на уровне мощности 80% от максимального в течение 5 минут и 30 секунд



В вашей печи можно выбирать пять уровней микроволновой мощности. Автоматически выбирается максимальный уровень мощности, но последовательными нажатиями кнопки **Микро** можно выбирать другие уровни мощности.

<b>УРОВЕНЬ МОЩНОСТИ</b>	Нажатия кнопки <b>Микро</b>	%
<b>ВЫСОКИЙ</b>	<b>1</b> раз	100%
<b>СРЕДНИЙ ВЫСОКИЙ</b>	<b>2</b> раза	80%
<b>СРЕДНИЙ</b>	<b>3</b> раза	60%
<b>РАЗМОРОЗКА СРЕДНИЙ НИЗКИЙ</b>	<b>4</b> раза	40%
<b>НИЗКИЙ</b>	<b>5</b> раз	20%

Убедитесь в том, что вы правильно установили вашу печь, как описано выше в данном Руководстве.

Нажмите кнопку **Стоп/Сброс**.

Для выбора уровня мощности 80% дважды нажмите кнопку **Микро**.

Нажмите кнопку **1 мин** пять раз.  
Нажмите кнопку **10 сек** три раза.

Нажмите кнопку **Старт**.

В вашей печи можно выбирать 5 уровней микроволновой мощности, что обеспечивает максимальную гибкость в управлении приготовлением пищи. В нижеприведенной таблице приведены примеры продуктов и рекомендуемые уровни мощности для их приготовления с использованием этой микроволновой печи.

# Уровни микроволновой МОЩНОСТИ

Уровень мощности	Выходная мощность		Использование
<b>ВЫСОКИЙ</b>	<b>100%</b>	<b>800W</b>	<ul style="list-style-type: none"> <li>• Кипячение воды</li> <li>• Подрумянивание блюд из мясного фарша</li> <li>• Приготовление кусков птицы, рыбы, овощей</li> <li>• Приготовление кусков нежесткого (“неженого”) мяса</li> </ul>
<b>СРЕДНИЙ ВЫСОКИЙ</b>	<b>80%</b>	<b>640W</b>	<ul style="list-style-type: none"> <li>• Подогрев всех блюд</li> <li>• Жарение мяса крупным куском и птицы целиком</li> <li>• Приготовление грибов и морепродуктов (моллюски и ракообразные)</li> <li>• Приготовление блюд, в которых содержатся сыр и яйца</li> </ul>
<b>СРЕДНИЙ</b>	<b>60%</b>	<b>480W</b>	<ul style="list-style-type: none"> <li>• Выпекание пирогов и лепешек</li> <li>• Приготовление яиц</li> <li>• Приготовление сладкого крема</li> <li>• Приготовление риса, супов</li> </ul>
<b>РАЗМОРОЗКА/ СРЕДНИЙ НИЗКИЙ</b>	<b>40%</b>	<b>320W</b>	<ul style="list-style-type: none"> <li>• Разморозка всех продуктов</li> <li>• Расплавление сливочного масла и шоколада</li> <li>• Приготовление более жестких кусков мяса</li> </ul>
<b>НИЗКИЙ</b>	<b>20%</b>	<b>160W</b>	<ul style="list-style-type: none"> <li>• Размягчение сливочного масла и сыра</li> <li>• Размягчение мороженого</li> <li>• Подъем дрожжевого теста</li> </ul>



# Приготовление в два этапа

*В следующем примере мы покажем вам, как готовить какую-либо пищу в два этапа. На первом этапе ваша пища будет готовиться 11 минут на ВЫСОКОМ уровне мощности, а на втором этапе - 35 минут на уровне мощности 40% .*



Во время приготовления в два этапа вы можете открывать дверцу печи, чтобы проверить пищу. Закройте дверцу печи, нажмите кнопку **Старт** и текущий этап приготовления продолжится.

В конце 1 этапа подается звуковой сигнал и начинается 2 этап.

Если вы захотите стереть программу приготовления из памяти печи, дважды нажмите кнопку **Стоп/Сброс**.

Нажмите кнопку **Стоп/Сброс**.



---

Задайте уровень мощности и время приготовления **для 1 этапа**.

Один раз нажмите кнопку **Микро** для выбора ВЫСОКОГО уровня мощности.

Нажмите кнопку **10 мин** один раз.

Нажмите кнопку **1 мин** один раз.

---

Задайте уровень мощности и время приготовления для **2 этапа**.

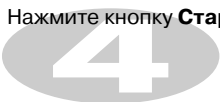
Нажмите кнопку **Микро** четыре раза.

Нажмите кнопку **10 мин** три раза.

Нажмите кнопку **1 мин** пять раз

---

Нажмите кнопку **Старт**.





# Быстрый старт

В следующем примере мы покажем вам, как задать приготовление в течение 2 минут на высоком уровне микроволновой мощности.



Режим **Быстрый Старт** позволяет вам задавать время приготовления пищи на **ВЫСОКОМ** уровне микроволновой мощности 30-секундными интервалами нажатием кнопки **Старт**.

Нажмите кнопку **Стоп/Сброс**.



---

Чтобы задать приготовление пищи в течение 2 минут на **ВЫСОКОМ** уровне микроволновой мощности, нажмите кнопку **Старт/Быстрый Старт** четыре раза. Ваша печь начнет работать до того, как вы успеете нажать кнопку четыре раза.

---

# Русский повар

*В следующем примере мы покажем вам, как приготовить "Гречневая каша".*



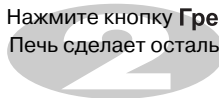
Русский повар позволяет вам приготовить большинство любимых продуктов, просто выбрав тип продукта и задав его вес кнопками Больше/Меньше.

Нажмите кнопку **Стоп/Сброс**.



---

Нажмите кнопку **Гречневая каша**.  
Печь сделает остальное.



Программа	Вес/Кол-во порций	Посуда/ принадлежности/ температура продуктов	Инструкции																				
Гречневая каша	0.3кг	Кастрюля для СВЧ (Комнатная темп. продуктов)	<ol style="list-style-type: none"> <li>1. Промыть 300г гречневой крупы. Залить 600мл воды и добавить соли в большую и глубокую кастрюлю, оставить на 15 мин.</li> <li>2. Поместить пищу в печь. Выбрать меню и нажать старт.</li> <li>3. По окончанию приготовления дать отстояться 15 мин.</li> </ol>																				
Лапша домашняя	1порция	Кастрюля для СВЧ&крышка (Комнатная темп. продуктов)	<p><b>Ингредиенты:</b></p> <table data-bbox="592 300 1093 415"> <tr> <td>Части курицы</td> <td>-500 г</td> </tr> <tr> <td>(куриные спинки, шейки или грудки)</td> <td></td> </tr> <tr> <td>Вода</td> <td>-1000мл</td> </tr> <tr> <td>Лапша домашня</td> <td>-70г</td> </tr> <tr> <td>Соль по вкусу.</td> <td></td> </tr> </table> <ol style="list-style-type: none"> <li>1. Промыть части курицы, поместить их в большую кастрюлю и добавить 400 мл воды, накрыть крышкой. Поместить пищу в печь. Выбрать меню и нажать старт.</li> <li>2. После сигнала открыть дверцу и снять образовавшуюся пену. Добавить оставшуюся воду для бульона, посолить, накрыть крышкой. Нажать старт для продолжения процесса приготовления.</li> <li>3. После второго сигнала открыть дверцу. Добавить лапшу, перемешать. Готовить без крышки (еще раз нажмите старт для продолжения процесса приготовления).</li> <li>4. По окончанию приготовления, вынуть из печи и разлить по тарелкам. Подавать на стол.</li> </ol>	Части курицы	-500 г	(куриные спинки, шейки или грудки)		Вода	-1000мл	Лапша домашня	-70г	Соль по вкусу.											
Части курицы	-500 г																						
(куриные спинки, шейки или грудки)																							
Вода	-1000мл																						
Лапша домашня	-70г																						
Соль по вкусу.																							
Гуляш из грибов	4 порции	Кастрюля для СВЧ &крышка (Комнатная темп. продуктов)	<p><b>Ингредиенты:</b></p> <table data-bbox="592 708 1522 824"> <tr> <td>Грибы</td> <td>-500 г</td> <td>Томат-пюре</td> <td>-1ст. ложка</td> </tr> <tr> <td>Сладкий перец</td> <td>-1шт</td> <td>Мука</td> <td>-1ст. ложка</td> </tr> <tr> <td>Лук</td> <td>-2шт</td> <td>Сметана</td> <td>-0.5 стакана</td> </tr> <tr> <td>Растительное масло</td> <td>-2 ст. ложки</td> <td>Вода</td> <td>-0.5стакана</td> </tr> <tr> <td>Соль и перец по вкусу</td> <td></td> <td></td> <td></td> </tr> </table> <ol style="list-style-type: none"> <li>1. Шампиньоны и сладкий перец порезать кусочками, лук измельчить.</li> <li>2. Сложить их в большую кастрюлю, перемешать, добавить растительное масло. Крышкой не накрывать. Поместить кастрюлю в печь. Выбрать меню и нажать старт.</li> <li>3. После сигнала открыть дверцу и вынуть кастрюлю. Добавить и перемешать муку, томат-пюре, воду, сметану и специи. Накрыть крышкой. Нажать старт для продолжения приготовления.</li> <li>4. По окончанию приготовления, вынуть из печи и дать отстояться 1-2 минуты.</li> </ol>	Грибы	-500 г	Томат-пюре	-1ст. ложка	Сладкий перец	-1шт	Мука	-1ст. ложка	Лук	-2шт	Сметана	-0.5 стакана	Растительное масло	-2 ст. ложки	Вода	-0.5стакана	Соль и перец по вкусу			
Грибы	-500 г	Томат-пюре	-1ст. ложка																				
Сладкий перец	-1шт	Мука	-1ст. ложка																				
Лук	-2шт	Сметана	-0.5 стакана																				
Растительное масло	-2 ст. ложки	Вода	-0.5стакана																				
Соль и перец по вкусу																							

# АВТО повар

В следующем примере мы покажем вам, как приготовить 0.6 кг "Свежие овощи".



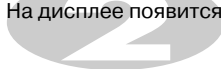
Авто повар позволяет вам приготовить большинство любимых продуктов, просто выбрав тип продукта и задав его вес кнопками Больше/Меньше.

Нажмите кнопку **Стоп/Сброс**.



---

Нажмите кнопку **Авто повар** три раза.  
На дисплее появится сообщение "Ас-3".



---

Нажмите кнопку **Больше** пять раз, введя таким образом вес 0.6 кг.



---

Нажмите кнопку **Старт**.



Программа	Диапазон веса	Посуда/ принадлежности/ температура продуктов	Инструкции
Омлет	4 яйца	Посуда для микроволновой печи (желательно квадратной формы), стеклянный поворотный столик (продукты комнатной температуры)	<p>Омлет «Завтрак для влюблённых»</p> <p><b>Ингредиенты:</b></p> <p>Яйца 4 штуки  Молоко 4 ст. ложки  Мука 1 ст. ложка  Сливочное масло (смазать форму)  Деревянные шпажки 2 штуки</p> <p><b>Начинка:</b></p> <p>Ветчина или колбаса 2 ломтика <b>Зелень: укроп, петрушка, зеленый лук</b>  Сыр 2 ломтика Соль, перец по вкусу.</p> <ol style="list-style-type: none"> <li>1. Яйца взбить венчиком, добавить муку. Продолжая взбивать, соединить с молоком. Положить порезанную зелень.</li> <li>2. Дно и борта микроволновой посуды (квадратной формы) смазать сливочным маслом. Вылить туда омлет. Накрыть плёнкой, оставив один край для выхода пара.</li> <li>3. Готовить в микроволновой печи на 100% уровне мощности в течение 2.5-3 минут. Дать отстояться в печи 5 минут.</li> <li>4. Омлет разрезать на две части. На каждую часть положить ломтик сыра и ветчины (колбасы), завернуть омлет рулетами и скрепить шпажкой.</li> <li>5. Готовить в микроволновой печи на 100% уровне мощности около 30 секунд (до начала плавления сыра).</li> </ol>
Картофель в мундире	0.2– 1.0 кг	Стеклянный поворотный столик (продукты комнатной температуры)	<ol style="list-style-type: none"> <li>1. Возьмите картофель среднего размера (по 170-200 г). Вымойте и просушите.</li> <li>2. Проткните картофелины в нескольких местах вилкой. Поместите картофель на стеклянный поворотный столик.</li> <li>3. Выставьте вес и нажмите кнопку Старт. После приготовления, выньте картофель из печи, дайте постоять 5 минут, накрыв фольгой.</li> </ol>
Свежие овощи	0.2– 0.8 кг	Посуда для микроволновой печи, стеклянный поворотный столик (продукты комнатной температуры)	<ol style="list-style-type: none"> <li>1. Поместите овощи в посуду для микроволновой печи. Добавьте воды.</li> <li>2. Накройте крышкой или микроволновой плёнкой. После приготовления перемешать овощи и дайте постоять, накрыв крышкой, 2 минуты.</li> </ol> <p>Добавьте воды в соответствии с количеством овощей.</p> <p>** 0.2 кг – 0.4 кг: 2 столовые ложки  ** 0.5 кг – 0.8 кг: 4 столовые ложки</p>

# Поварёнок

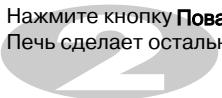
В следующем примере мы покажем вам, как приготовить "Поварёнок".



Нажмите кнопку **Стоп/Сброс**.



Нажмите кнопку **Поварёнок**.  
Печь сделает остальное.



Программа	Диапазон веса	Посуда/ принадлежности/ температура продуктов	Инструкции
Поварёнок	3 штуки	Посуда для микроволновой печи с крышкой, стеклянный поворотный столик (продукты комнатной температуры)	Белый хлеб 3 кусочков. Картофель 1 шт. Сыр 50 гр. Сливочное масло 25 гр. Соль, зелень по вкусу. <b>Предварительная подготовка:</b> - Сырой картофель помыть, обсушить, проколоть в нескольких местах. Готовить на 100% уровне мощности 5-6 минут. - Потереть сыр и очищенный картофель на крупной терке. Картофель посолить. - Приготовить бутерброды по схеме: хлеб, масло, тертый картофель и сыр. 1. Бутерброды положить на бумажную салфетку на поворотный столик. 2. Выберите меню и нажмите кнопку <b>Старт</b> .

Так как температура и плотность продуктов могут быть различными, мы рекомендуем вам проверить продукты перед началом приготовления. Особенное внимание обращайтесь на большие куски мяса и птицы, так как некоторые продукты не должны быть полностью оттаявшими перед приготовлением. Например, рыба готовится так быстро, что иногда лучше начинать приготовление тогда, когда она еще слегка заморожена. В нижеследующем примере мы покажем вам, как разморозить 1.4 кг замороженной птицы.



В вашей печи можно выбирать одну из четырех категорий размораживаемых продуктов: **Мясо**, **Птица**, **Рыба** и **Заморож. овощи**; каждая категория продуктов размораживается с использованием отличающегося уровня микроволновой мощности. Выбор требующейся категории производится последовательными нажатиями кнопки **Разморж.**

Категория	Нажмите кнопку <b>Разморж</b>
<b>Мясо</b>	<b>1</b> раз
<b>Птица</b>	<b>2</b> раза
<b>Рыба</b>	<b>3</b> раза
<b>Заморож. овощи</b>	<b>4</b> раза

# Автоматическое размораживание продуктов

Нажмите кнопку **Стоп/Сброс**.

Взвесьте продукты, которые вы собираетесь размораживать. Обязательно удалите металлические завязки или обертки, затем поместите продукты в печь и закройте дверцу.

Для выбора программы размораживания Птицы нажмите кнопку **Авторазаморазивание** два раза. В окне дисплея появится сообщение "**dEF2**".

Введите вес замороженных продуктов, которые вы собираетесь разморозить.

Нажмите кнопку **Больше** четырнадцать раз.

Нажмите кнопку **Старт**.

В процессе размораживания ваша печь подаст звуковой сигнал, после которого откройте дверцу печи, переверните продукты и разделите куски для обеспечения равномерного оттаивания. Выньте оттаявшие куски или экранируйте их фольгой для замедления оттаивания. После проверки продуктов закройте дверцу и нажмите кнопку **Старт** для продолжения размораживания.

**Ваша печь будет продолжать размораживать продукты (даже после звукового сигнала об окончании размораживания), пока вы не откроете дверцу.**

## ИНСТРУКЦИИ ПО АВТОМАТИЧЕСКОМУ РАЗМОРАЖИВАНИЮ.

- Пищевой продукт, требующий размораживания, должен быть помещен в подходящую для микроволновой печи посуду, которую, не закрывая, следует поместить в печь на стеклянный поворотный стол.
- Если некоторые части продуктов оттаивают быстрее других, прикройте их небольшими кусочками фольги. Это поможет замедлить процесс размораживания, предотвращая продукт от пересыхания. Проверьте, чтобы фольга не касалась стенок печи и кусочки фольги не соприкасались друг с другом.
- Такие продукты, как мясной фарш, отбивные котлеты, колбаски (сосиски) и бекон, по возможности следует отделять друг от друга. Когда прозвучит ЗВУКОВОЙ СИГНАЛ, откройте дверцу и переверните продукты. Если есть уже размороженные куски, выньте их. Верните еще замороженную часть в печь и продолжите размораживание. После размораживания, дайте продукту постоять до полного оттаивания.
- Например, куски мяса и целые тушки цыплят должны ПОСТОЯТЬ не менее 1 часа перед началом приготовления.

Программа	Диапазон веса	Посуда/ принадлежности/ температура продуктов	Инструкции
Мясо Птица Рыба	0.1 – 4.0 кг	Посуда для микроволновой печи, стеклянный поворотный столик (продукты замороженные)	<p><b>Мясо</b> Говяжий фарш, филейные кусочки, азу, мясо для жарки, вырезка, говяжий бургер (котлета), свиные отбивные, бараны отбивные, мясо для рулета, сосиски, котлеты (толщина 2 см). После размораживания, дайте постоять 5-15 минут, накрыв фольгой.</p> <p><b>Птица</b> Цыплёнок, окорочка, грудинка, грудка индейки (до 2.0 кг). После размораживания, дайте постоять 20-30 минут, накрыв фольгой.</p> <p><b>Рыба</b> Филей, тушки, целая рыба, морепродукты. После размораживания, дайте постоять 10-20 минут, накрыв фольгой.</p> <ol style="list-style-type: none"> <li>1. Поместите замороженные продукты в посуду для микроволновой печи. Накройте фольгой края.</li> <li>2. Поместите посуду на стеклянный поворотный столик.</li> <li>3. Выставьте вес и нажмите кнопку <b>Старт</b>. После звукового сигнала, откройте дверцу. Выньте размороженные кусочки и переверните или перемешайте продукты. Затем нажмите снова кнопку <b>Старт</b> и продолжайте размораживать.</li> <li>4. После размораживания выньте продукты из печи и дайте постоять, накрыв крышкой.</li> </ol>
Замороженные овощи	0.1 – 2.0 кг	Посуда для микроволновой печи, стеклянный поворотный столик (продукты замороженные)	<p>Овощное ассорти, молодая морковь, и т. д.</p> <ol style="list-style-type: none"> <li>1. Поместите замороженные продукты в посуду для микроволновой печи.</li> <li>2. Поместите посуду на стеклянный поворотный столик.</li> <li>3. Выставьте вес и нажмите кнопку <b>Старт</b>. После звукового сигнала, откройте дверцу и перемешайте овощи. Затем нажмите снова кнопку <b>Старт</b> и продолжайте размораживать.</li> <li>4. После размораживания выньте продукты из печи и дайте постоять 3-5 минут.</li> </ol>



# Быстрое размораживание

Эта функция подходит для очень быстрого размораживания 0.5 кг. рубленого мяса, кусочков курицы или рыбного филе.

Чтобы середина тоже разморозилась, понадобится дать продукту немного постоять.

В примере ниже мы покажем вам, как разморозить 0.5 кг. куриного филе.



В процессе размораживания ваша печь подаст звуковой сигнал, после которого откройте дверцу печи, переверните продукты и разделите куски для обеспечения равномерного оттаивания. Выньте оттаявшие куски или экранируйте их фольгой для замедления оттаивания. После проверки продуктов закройте дверцу и нажмите кнопку **Старт** для продолжения размораживания. **Ваша печь будет продолжать размораживать продукты (даже после звукового сигнала об окончании размораживания), пока вы не откроете дверцу.**

Нажмите кнопку **Стоп/Сброс**.

Взвесьте продукты, которые вы собираетесь размораживать.

Обязательно удалите металлические завязки или обертки, затем поместите продукты в печь и закройте дверцу.

Нажмите один раз кнопку **Быстрое размораживание**.

Печь сделает остальное.

## ИНСТРУКЦИИ ПО БЫСТРОЙ РАЗМОРОЗКЕ

\* Полностью удалите упаковку мяса.

\* Положите фарш в посуду для микроволновой печи. Когда прозвучит звуковой сигнал, откройте дверцу, выньте фарш из печи, переверните его и положите обратно в печь. Нажмите кнопку СТАРТ, чтобы продолжить разморозку. В конце программы выньте фарш из микроволновой печи, накройте фольгой и оставьте постоять 5-15 минут до полного оттаивания.

Блюдо	Вес	Посуда	Инструкции
Фарш	0.5кг	Посуда для микроволн. печи (плоская тарелка)	Фарш  После звукового сигнала переверните продукт. После разморозки дайте постоять 5-15 минут.

# Увеличение и уменьшение времени приготовления

Пример ниже продемонстрирует, как изменить заданную программу, увеличив или уменьшив время приготовления.



При ручном управлении вы можете продлить время приготовления в любой момент при помощи кнопок Больше/Меньше. Останавливать приготовление для этого не требуется.

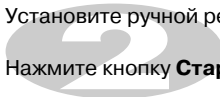
Нажмите кнопку **Стоп/Сброс**.



---

Установите ручной режим.

Нажмите кнопку **Старт**.



---

Нажмите кнопку **Больше**.

При каждом нажатии кнопки время приготовления будет увеличиваться на **10** секунд.

Нажмите кнопку **Меньше**.

При каждом нажатии кнопки время приготовления будет уменьшаться на **10** секунд.

---

## **ПРЕДУПРЕЖДЕНИЕ**

*Пожалуйста, всегда проверяйте, что вы правильно установили время приготовления пищи, так как слишком длительное приготовление может привести к ВОЗГОРАНИЮ пищи и последующему ПОВРЕЖДЕНИЮ ПЕЧИ.*

# **Важные инструкции по безопасности**

Прочтите внимательно и сохраните для справок в будущем.

- 1 Не делайте попыток самостоятельной регулировки или ремонта дверцы, панели управления, блокировочных контактов или любых других частей печи. Опасно выполнять операции по обслуживанию или ремонту печи, сопряженные со снятием любых кожухов и крышек, обеспечивающих защиту от излучения микроволновой энергии. Ремонт должен осуществлять только квалифицированный специалист по ремонту микроволновой техники.
- 2 Не включайте печь, когда она пуста. Когда печь не используется, рекомендуется ставить в нее стакан с водой. Если вы случайно включите печь, вода безопасно поглотит всю микроволновую энергию.
- 3 Не сушите в микроволновой печи одежду, которая может обуглиться или обгореть, если вы нагреваете ее слишком долго.
- 4 Не готовьте продукты, обернув их в бумажные полотенца, за исключением случаев, когда в поваренной книге даны именно такие рекомендации по приготовлению какого-либо блюда.
- 5 Не пользуйтесь газетами вместо бумажных полотенец при приготовлении пищи.
- 6 Не пользуйтесь деревянной посудой. Она может перегреться и обуглиться. Не пользуйтесь керамической посудой с металлической отделкой (например, золотом или серебром). Всегда удаляйте закрученные проволочки, завязывающие пакеты с продуктами. Металлические предметы могут привести к возникновению электрической дуги, которая может вызвать серьезное повреждение печи.
- 7 Не включайте печь, когда между дверцей и передними торцевыми поверхностями печи находится кухонное полотенце, салфетка или какое-либо другое препятствие, так как это может вызвать утечку микроволновой энергии наружу.
- 8 Не пользуйтесь бумагой, изготовленной из переработанного вторичного сырья, так как в ней могут содержаться примеси, которые могут вызвать искрение и/или загорание при приготовлении пищи.
- 9 Не мойте вращающийся поднос в воде сразу же после окончания приготовления пищи. Он может разломиться или треснуть.
- 10 Для приготовления или подогрева малых количеств пищи требуется меньше времени. Если вы запрограммируете обычное время, пища может перегреться и пригореть.
- 11 Чтобы случайно не опрокинуть печь на пол, обеспечьте, чтобы передний край дверцы располагался, по крайней мере, на 8 см вглубь от края поверхности, на которой установлена печь.
- 12 Перед приготовлением проткните вилкой кожуру картофеля, яблок и других аналогичных овощей и фруктов.
- 13 Не готовьте в печи яйца в скорлупе. Внутри яйца создается давление и оно взорвется.
- 14 Не пытайтесь готовить в вашей печи блюда во фритюре.
- 15 Прежде чем готовить или размораживать продукты, удалите с них пластиковую упаковку. Однако, обратите внимание, что в некоторых случаях пища должна быть накрыта пластиковой пленкой при приготовлении или подогреве.
- 16 Если дверца печи или уплотнители дверцы находятся в неисправном состоянии, печью нельзя пользоваться до тех пор, пока ее не отремонтирует специалист.
- 17 Если вы заметили дым, не открывайте дверцу печи, а выключите ее или отсоедините сетевой шнур печи от розетки, чтобы пламя погасло без поступления воздуха.
- 18 Когда пища готовится или подогревается в одноразовой посуде из пластика, бумаги или других горючих материалов, не оставляйте печь без присмотра, а почаще заглядывайте внутрь, чтобы убедиться в том, что с посудой ничего не происходит.
- 19 Разрешайте детям пользоваться печью без присмотра только после того, как вы обучили их так, что ребенок умеет безопасно пользоваться печью и понимает опасность ее неправильного использования.
- 20 Жидкости или другие продукты не должны нагреваться в герметичных сосудах, так как они могут взорваться при нагревании.

Срок службы данного товара-7 лет со дня передачи товара потребителю.

# Важные инструкции по безопасности

Прочтите внимательно и сохраните для справок в будущем.

- 21 Используйте только тот тип посуды, который подходит для микроволновой печи.
- 22 Если вы разогреваете пищу в пластиковой или бумажной посуде, следите за печью, так как существует возможность воспламенения посуды.
- 23 Если вы увидели дым, отключите печь от сети и подержите дверцу закрытой, чтобы потушить пламя.
- 24 Разогрев напитков в микроволновой печи может привести к сильному кипению, поэтому необходимо соблюдать осторожность при обращении с емкостью.
- 25 Содержимое бутылочек для кормления и баночек с детским питанием необходимо перемешивать или встряхивать, а температуру содержимого – проверять перед употреблением во избежание ожогов.
- 26 Яйца в скорлупе и сваренные вкрутую яйца нельзя разогревать в микроволновой печи, так как они могут взорваться, даже после окончания функции разогрева.
- 27 Инструкции по чистке дверных уплотнителей, камеры и смежных деталей.
- 28 Остатки пищи необходимо удалять, а печь регулярно чистить.
- 29 Содержание печи в грязном состоянии может привести к повреждению внешнего покрытия, что может негативно сказаться на сроке эксплуатации печи, а также привести к опасной ситуации.
- 30 Используйте только тот датчик температуры, который рекомендован для данной печи (для моделей имеющих функцию использования датчика температуры).
- 31 Если установлены нагревательные элементы, во время эксплуатации печь сильно нагревается. Необходимо избегать контакта с нагревательными элементами внутри печи.
- 32 Печь не предназначена для использования маленькими детьми или инвалидами без присмотра.
- 33 Микроволновая печь не может быть помещена в нишу на постоянную работу без предварительной проверки ее работы в этой нише.
- 34 Микроволновая печь предназначена для использования как отдельно стоящая.
- 35 Во время работы прибора температура доступных поверхностей может быть высокой. Во время работы прибора дверца или внешняя поверхность могут нагреваться. При использовании прибора его поверхность может нагреваться.

**Предупреждение:** Если дверца или ее герметизирующие уплотнители повреждены, эксплуатация печи не допустима и может быть возобновлена только после ремонта печи квалифицированным специалистом.

**Предупреждение:** Обслуживание или ремонт, требующие снятия крышки, защищающей от электромагнитного излучения, выполняемые неквалифицированным специалистом, опасны.

**Предупреждение:** разогревать в закрытых емкостях, так как они могут взорваться.

**Предупреждение:** Разрешайте детям пользоваться печью без присмотра только в том случае, если ребенок умеет использовать печь безопасным образом и осознает опасность неправильной эксплуатации.

# Посуда для микроволновой печи

## **Никогда не используйте в вашей микроволновой печи металлическую посуду или посуду с металлической отделкой**

Микроволны не могут проходить через металл. Они будут отражаться от любого металлического предмета, помещенного в печь и вызовут появление электрической дуги, которая по своему происхождению аналогична молнии.

Большая часть термостойкой неметаллической кухонной посуды безопасна для использования в микроволновой печи. Однако, некоторая посуда может содержать материалы, делающие ее непригодной для микроволновой печи. Если у вас имеются сомнения в пригодности какой-либо конкретной посуды, имеется простой способ определить, пригодна ли эта посуда для микроволновой печи.

Поставьте предмет посуды, вызывающий у вас сомнения, в микроволновую печь рядом со стаканом воды. Включите режим микроволн на ВЫСОКОЙ мощности в течение 1 минуты. Если вода нагреется, а испытываемая посуда остается холодной на ощупь, она безопасна для использования в микроволновой печи. Однако, если температура воды не изменится, а посуда становится теплой, это означает, что она поглощает микроволны и ее небезопасно использовать в микроволновой печи. В вашей кухне вероятно уже имеется много посуды, которую можно использовать при приготовлении пищи в микроволновой печи. Просто прочтите нижеприведенный перечень.

## **Столовые тарелки**

Многие виды столовой посуды безопасны для использования в микроволновой печи. В случае сомнений, посмотрите в документации изготовителя посуды или проведите проверку на пригодность для микроволновой печи.

## **Стеклопосуда**

Термостойкая стеклянная посуда безопасна для микроволновой печи. Это также относится ко всем маркам кухонной посуды из закаленного стекла. Однако, не пользуйтесь хрупкой стеклянной посудой, такой как бокалы или стаканы для вина, так как они могут лопнуть при нагреве пищи.

## **Пластиковые сосуды для хранения продуктов**

Они могут использоваться для быстрого подогрева пищи. Однако, они не должны использоваться для приготовления пищи в течение длительного времени, так как горячая пища в конце концов приведет к их деформации или плавлению.

## **Бумага**

Бумажные тарелки и сосуды являются удобными и безопасными для использования в микроволновой печи при условии, что время приготовления короткое и в пище содержится мало жира и влаги. Бумажные полотенца также очень удобны для оберывания продуктов и обкладывания противней для выпекания, в которых готовятся жирные блюда, такие как бекон. Обычно старайтесь избегать окрашенной бумаги, так как краска может перейти на пищу. Некоторые бумажные изделия, изготовленные из вторичного сырья, могут содержать примеси, которые могут привести к появлению электрической дуги или возгоранию.

## **Пластиковые пакеты для приготовления пищи**

Они безопасны для использования в микроволновой печи при условии, что они специально предназначены для приготовления пищи. Однако, обязательно сделайте надрез на пакете, чтобы пар имел возможность выходить из пакета. Никогда не пользуйтесь для приготовления пищи в вашей микроволновой печи обычными пластиковыми пакетами, так как они расплавятся и порвутся.

## **Пластмассовая кухонная посуда для микроволновой печи**

В продаже имеется кухонная посуда для микроволновой печи различных форм и размеров. По большей части вы вероятно можете использовать уже имеющуюся у вас на кухне посуду, а не покупать новую.

## **Фаянс, глиняная посуда и керамика**

Сосуды, сделанные из этих материалов, обычно прекрасно подходят для использования в микроволновой печи, но чтобы иметь полную уверенность, их необходимо испытать вышеприведенным способом.

## **ПРЕДОСТЕРЕЖЕНИЕ**

**Некоторые предметы посуды с высоким содержанием свинца или железа не пригодны для использования в микроволновой печи.**

**Чтобы быть уверенными в том, что посуда может использоваться в микроволновой печи, вы должны испытать ее.**

# Характеристики продуктов и приготовление с использованием микроволновой энергии

## Наблюдайте за процессом приготовления

Рецепты в поваренной книге были тщательно разработаны, но ваш успех в приготовлении блюда с их использованием зависит от того, насколько внимательно вы наблюдаете за процессом приготовления. Всегда наблюдайте за пищей при ее приготовлении. В вашу печь вмонтирован светильник, который автоматически загорается при приготовлении пищи, так что вы можете заглядывать внутрь и проверять, как идет приготовление. Приведенные в рецептах указания о том, когда нужно приподнять, перемять пищу и т. п., должны считаться минимумом требующихся действий. Если вам кажется, что пища готовится неравномерно, просто примите меры, которые по вашему мнению поправят положение.

## Факторы, влияющие на время приготовления пищи

Время приготовления зависит от многих факторов. Температура ингредиентов, используемых в рецепте, очень сильно влияет на время приготовления. Например, пирог, приготовленный из масла, молока и яиц, только что вынутых из холодильника, будет выпекаться существенно дольше, чем пирог, приготовленный из тех же ингредиентов, но имеющих комнатную температуру. Во всех рецептах блюд, приведенных в данном Руководстве, указаны диапазоны времен приготовления. В общем, вы найдете, что если вы готовите блюдо в течение минимального времени, указанного в рецепте, оно обычно бывает не готово до конца, а иногда для приготовления блюда по вашему вкусу приходится даже превышать максимальное указанное время. Основной принцип, принятый в этой поваренной книге, состоит в консервативном подходе при указании времени приготовления. Ведь, если пища пригорела, то это уже нельзя исправить. В некоторых рецептах, особенно рецептах приготовления хлеба, пирогов и заварного крема, рекомендуется вынимать блюдо из печи слегка неготовым. Это не ошибка. Если дать блюду постоять, особенно в накрытом виде, оно продолжает готовиться даже после извлечения из печи, так как тепло, поглощенное наружными слоями пищи, постепенно проникает внутрь. Если пища оставлена в печи до тех пор, пока она не будет готова по всему объему, наружные слои будут пережарены или даже пригорят. Вы постепенно станете все более искусными в определении времени приготовления и отстоя различных блюд.

## Плотность продуктов

Легкие, пористые блюда, такие как торт или хлеб, готовятся быстрее, чем тяжелые, плотные блюда, такие как ростбиф или тушеное мясо. При приготовлении пористых блюд вы должны позаботиться о том, чтобы их наружные края не стали слишком сухими и хрупкими.

## Высота пищи

Верхняя часть высоких продуктов, в частности, ростбифа, будет готовиться быстрее, чем нижняя. Вследствие этого, блюдо, имеющее большую высоту, рекомендуется переворачивать во время приготовления, иногда несколько раз.

## Содержание влаги в продуктах

Так как тепло, генерируемое микроволнами, имеет тенденцию испарять влагу, то относительно сухие продукты, такие как мясо для жарения и некоторые виды овощей, необходимо либо обрызгивать водой перед приготовлением, либо готовить накрытыми для того, чтобы удерживать пар.

## Содержание костей и жира в продуктах

Кости проводят тепло, а жир готовится быстрее мяса. Вследствие этого, при приготовлении костлявых или жирных кусков мяса надо позаботиться о том, чтобы мясо не приготовилось неравномерно и не пережарилось.

## Количество продуктов

Количество микроволн в вашей микроволновой печи остается неизменным вне зависимости от количества готовящихся продуктов. Следовательно, чем больше продуктов вы поместите в микроволновую печь, тем дольше они будут готовиться. Когда вы готовите какое-либо блюдо, вес которого наполовину меньше веса, указанного в рецепте, не забудьте уменьшить указанное в рецепте время приготовления по крайней мере на одну треть.

## Форма продуктов

Микроволны проникают в продукты только на глубину около 2 см; внутренняя часть толстого блюда готовится за счет того, что тепло, генерируемое снаружи, переносится внутрь. Только наружные слои любого блюда готовятся за счет микроволновой энергии, остальная часть блюда готовится за счет теплопроводности. Из этого следует, что наилучшей возможной формой блюда при приготовлении в микроволновой печи является толстый квадрат. Углы уже давно будут готовы, а центр еще даже не нагреется. В микроволновой печи наиболее успешно готовятся круглые тонкие блюда и блюда, имеющие форму кольца.

## Накрывание

Крышка улавливает тепло и пар, за счет чего пища готовится быстрее. Для накрывания используйте крышку или облегающую пленку, приподняв один из ее углов, чтобы пленку не разорвало давлением пара.

## Подрумьянивание

Мясо и птица, которые готовятся 15 минут или дольше, слегка подрумянятся за счет их собственного жира. На блюда, которые готовятся более короткое время, можно нанести соус для подрумянивания, такой как вустерширский соус, соевый соус или соус для барбекю, что позволяет добиться аппетитного цвета. Так как к блюдам добавляются относительно небольшие количества соуса для подрумянивания, первоначальный аромат блюд остается неизменным.

## Накрывание жиронепроницаемой бумагой

Жиронепроницаемая бумага эффективно предотвращает разбрызгивание и помогает пище удерживать часть тепла. Но, так как она накрывает пищу менее плотно, чем крышка или облегающая пленка, это позволяет пище слегка поджухнуть.

## Размещение и обеспечение промежутков

Штучные продукты, такие как печеный картофель, кексы в формочках, закуски будут нагреваться более равномерно, если их разместить в микроволновой печи на одинаковых расстояниях друг от друга, предпочтительно в кружок. Никогда не кладите продукты стопкой друг на друга.

# Характеристики продуктов и приготовление с использованием микроволновой энергии

## Перемешивание

Перемешивание является одним из наиболее важных приемов при приготовлении пищи в микроволновой печи. При обычном приготовлении блюда перемешиваются с целью смешивания ингредиентов. Однако, при приготовлении с помощью микроволн, блюда перемешиваются с целью распространения и перераспределения тепла. Всегда перемешивайте пищу от краев в направлении центра, так как края нагреваются в первую очередь.

## Переворачивание

Большие высокие блюда, такие как мясо большим куском и цыпленок целиком, необходимо переворачивать, чтобы верхняя и нижняя часть готовились равномерно. Также рекомендуется переворачивать куски цыпленка и отбивные котлеты.

## Размещение более толстых порций снаружи

Так как микроволны "притягиваются" к наружным частям пищи, разумно размещать более толстые порции мяса, птицы или рыбы ближе к краям блюда, в котором они готовятся. В этом случае более толстые порции получат больше микроволновой энергии и пища будет готовиться более равномерно.

## Экранирование

Для предотвращения пережаривания углов и краев блюд, имеющих квадратную или прямоугольную форму, их иногда закрывают кусочками алюминиевой фольги, которые блокируют микроволны. Никогда не используйте слишком большое количество фольги и обеспечьте, чтобы фольга надежно держалась на блюде, в противном случае может возникнуть электрическая дуга.

## Приподнимание

Толстые и плотные блюда могут быть приподняты для того, чтобы микроволны могли поглощаться нижней частью и центром блюда.

## Протыкание

Продукты, заключенные в скорлупу, шкуру или мембрану, могут взорваться в печи, если вы не проткнете их перед приготовлением. К таким продуктам относятся белки и желтки яиц, моллюски и устрицы, а также целые овощи и фрукты.

## Проверка готовности

В микроволновой печи пища готовится так быстро, что необходимо часто проверять ее готовность. Некоторые блюда оставляют в печи до тех пор, пока они не будут полностью готовы, но большинство блюд, включая блюда из мяса и птицы, вынимаются из печи слегка неготовыми и им дают дойти до готовности за время отстоя. За время отстоя внутренняя температура пищи поднимается на величину от 3°С до 8°С.

## Время отстоя

Пище часто дают постоять от 3 до 10 минут после того, как она вынута из микроволновой печи. Обычно, пищу на время отстоя накрывают для сохранения тепла, за исключением случаев, когда она должна подсохнуть снаружи (например, некоторые пироги и бисквиты). Отстой позволяет довести пищу до готовности, а также позволяет смешаться и окрепнуть букету ее ароматов.

## Чистка вашей печи

### 1 Поддерживайте внутренние поверхности печи в чистоте

Капли пищи или пролитые жидкости прилипают к стенкам печи и попадают между уплотнителями и поверхностью дверцы. Лучше всего сразу же удалить их с помощью влажной тряпки. Крошки пищи и капли будут поглощать микроволновую энергию и увеличивать время приготовления. С помощью влажной тряпки удалите все крошки и остатки пищи, находящиеся между дверцей и уплотняющими поверхностями печи. Эти места необходимо чистить особенно тщательно для обеспечения надежного закрытия дверцы. Удалите капли жира с внутренних поверхностей намыленной тряпкой, затем смойте тряпкой мыло и протрите насухо. Не пользуйтесь жесткими моющими средствами или абразивными чистящими средствами. Стекланный поднос можно мыть вручную или в посудомоечной машине.

### 2 Поддерживайте внешние поверхности печи в чистоте

Чистите внешние поверхности с использованием мягкого мыла и теплой воды, затем смойте мыло и насухо протрите корпус мягкой тряпкой или бумажным полотенцем. Чтобы предотвратить повреждение внутренних элементов печи, не позволяйте воде просочиться в вентиляционные отверстия. Для чистки панели управления откройте дверцу, чтобы предотвратить случайное включение печи и вытрите панель влажной тряпкой, а затем немедленно вытрите ее насухо мягкой тряпкой. После окончания чистки нажмите кнопку Стоп/Сброс.

### 3 Если пар сконденсируется внутри или снаружи печи по периметру дверцы, вытрите панели мягкой тряпкой. Это может произойти, когда микроволновая печь работает в условиях высокой влажности и ни коим образом не свидетельствует о неисправности печи.

### 4 Дверца и уплотнители дверцы должны поддерживаться в чистоте. Для чистки пользуйтесь только мягкой тряпкой и мыльной теплой водой, затем смойте мыло и тщательно вытрите насухо.

**НЕ ПОЛЬЗУЙТЕСЬ АБРАЗИВНЫМИ МАТЕРИАЛАМИ, ТАКИМИ КАК ЧИСТЯЩИЕ ПОРОШКИ, МЕТАЛЛИЧЕСКИЕ МОЧАЛКИ И ПЛАСТИКОВЫЕ ПОДУШЕЧКИ.** Металлические поверхности будут легче поддерживать в чистом состоянии, если почаще протирать их влажной тряпкой.

# Ответы на наиболее часто возникающие вопросы

## **В. Почему не горит освещение в камере печи?**

- О. Для этого может иметься несколько причин:  
Перегорела лампочка в печи.  
Дверца печи не закрыта.

## **В. Пропускает ли микроволновую энергию смотровое окно в дверце печи?**

- О. Нет. Отверстия в закрывающем окне экранные сделаны такой величины, что они позволяют проходить свету, но не позволяют проходить микроволновой энергии.

## **В. Почему при нажатии кнопки на панели управления подается звуковой сигнал?**

- О. Звуковой сигнал показывает, что ваш управляющий сигнал введен в память печи.

## **В. Будет ли микроволновая печь повреждена, если ее включить тогда, когда она пуста?**

- О. Да. Никогда не включайте печь, когда она пуста или не установив в нее стеклянный поднос.

## **В. Почему яйца иногда “взрываются”?**

- О. Когда вы запекаете, жарите яйца или готовите яйца-пашот, желток может “взорваться” из-за накопления пара внутри желточной мембраны. Чтобы избежать этого, просто проткните желток перед приготовлением яйца. Никогда не готовьте яйца в скорлупе.

## **В. Почему рекомендуется дать пище постоять после того, как закончилось время ее приготовления в печи?**

- О. После того, как приготовление пищи с использованием микроволн закончилось, она продолжает готовиться во время “отстоя”. Это время отстоя позволяет пище дойти до готовности по всему ее объему. Длительность времени отстоя зависит от плотности пищи.

## **В. Можно ли готовить в микроволновой печи воздушную кукурузу?**

- О. Да, с помощью одного из двух методов, описанных ниже.
  - 1 С использованием посуды для приготовления воздушной кукурузы, разработанной специально для микроволновой печи.
  - 2 С использованием имеющейся в продаже упакованной воздушной кукурузы, предназначенной для микроволновой печи. При этом на упаковке указаны время приготовления и уровень мощности, которые нужно использовать.

ТОЧНО ВЫПОЛНЯЙТЕ УКАЗАНИЯ ПО ПРИГОТОВЛЕНИЮ ПРОДУКТА, ДАННЫЕ ЕГО ИЗГОТОВИТЕЛЕМ. НЕ ОСТАВЛЯЙТЕ ПЕЧЬ БЕЗ ПРИСМОТРА ВО ВРЕМЯ ПРИГОТОВЛЕНИЯ ВОЗДУШНОЙ КУКУРУЗЫ. ЕСЛИ КУКУРУЗА НЕ ПРЕВРАТИТСЯ В ВОЗДУШНУЮ В ТЕЧЕНИЕ УКАЗАННОГО НА УПАКОВКЕ ВРЕМЕНИ, ПРЕКРАТИТЕ ПРИГОТОВЛЕНИЕ. ПРОДОЛЖЕНИЕ ПРИГОТОВЛЕНИЯ МОЖЕТ ПРИВЕСТИ К ВОЗГОРАНИЮ КУКУРУЗЫ.

## **ПРЕДОСТЕРЕЖЕНИЕ**

НИКОГДА НЕ ПОЛЬЗУЙТЕСЬ ДЛЯ ПРИГОТОВЛЕНИЯ ВОЗДУШНОЙ КУКУРУЗЫ ПАКЕТАМИ ИЗ ОБЕРТОЧНОЙ БУМАГИ. НИКОГДА НЕ ПЫТАЙТЕСЬ ПОВТОРНО ГОТОВИТЬ НЕРАЗОРВАВШИЕСЯ ЗЕРНА.

## **В. Почему моя печь не всегда готовит так быстро, как это указано в поваренной книге для микроволновой печи?**

- О. Обратитесь к вашей поваренной книге еще раз, чтобы проверить, точно ли вы выполнили все имеющиеся инструкции и выяснили, какие причины могут вызвать изменения времени приготовления. Указанные в поваренной книге времена приготовления и уровни мощности предложены с учетом того, чтобы предотвратить пережаривание и подгорание пищи - проблему, наиболее часто возникающую в период освоения приемов приготовления пищи в микроволновой печи. Вариации размера, формы, веса и толщины пищи могут привести к более длительному времени приготовления. Как и в случае пользования обычной кухонной плитой, дополняйте указания поваренной книги собственным здравым смыслом и опытом для обеспечения правильности приготовления пищи.



# Информация о монтаже сетевой вилки/ Технические характеристики

## Предупреждение

Это изделие должно быть заземлено

Провода в сетевом шнуре окрашены в соответствии со следующим кодом:

СИНИЙ ~ Нейтральный  
КОРИЧНЕВЫЙ ~ Под напряжением  
ЖЕЛТЫЙ И ЗЕЛЕНЫЙ ~ Земля

Так как эти цвета проводов могут не соответствовать цветным меткам на вашей вилке, поступайте следующим образом:

Провод СИНЕГО цвета должен быть подсоединен к контакту вилки, помеченному буквой N или имеющему ЧЕРНЫЙ цвет.

Провод КОРИЧНЕВОГО цвета должен быть подсоединен к контакту вилки, помеченному буквой L или имеющему КРАСНЫЙ цвет.

Провод ЖЕЛТОГО И ЗЕЛЕНОВОГО или ЗЕЛЕНОВОГО цвета должен быть подсоединен к заземляющему контакту, который помечен буквой E или символом "⏏".

Если сетевой шнур изделия поврежден, то для обеспечения безопасности его должен заменить представитель фирмы-изготовителя, ее агент по обслуживанию или лицо, имеющее аналогичную квалификацию.

## Технические характеристики

	MS2349H/MS2349HS/MS2349HB
Источник питания	230 В / 50 Гц
Выходная мощность	800 Вт (по стандарту IEC60705)
Частота микроволн	2450 МГц
Габаритные размеры	485 мм (Ш) x 280 мм (В) x 385 мм (Г)
Потребляемая мощность	
Микроволны	1200 Вт

## Предупреждение

Данный бытовой прибор не предназначен для использования людьми (включая детей) с ограниченными физическими, сенсорными или умственными способностями, или недостатком опыта и знаний, без надзора или руководства по использованию прибора со стороны лица, ответственного за их безопасность.





# ПАЙДАЛАНУШЫҒА АРНАЛҒАН НҰСҚАУЛЫҚ

# МИКРОТОЛҚЫНДЫ ПЕШ

ПЕШІҢІЗДІ ПАЙДАЛАНАРДАН БҰРЫН ОСЫ ПАЙДАЛАНУШЫНЫҢ НҰСҚАУЛЫҒЫН  
МҰҚИЯТ ОҚЫП ШЫҒУЫҢЫЗДЫ ӨТІНЕМІЗ.

MS2349H  
MS2349HS  
MS2349HB

ҚАЗАҚ

## Микротолқынды энергияның ықтимал асқын әсерінен абай болу үшін сақтық шаралары

Пеш есікшесінің механизміне орнатылған бұғаттаушы түйістердің арқасында, сіз есікшесі ашық пешті қоса алмайсыз. Ол бұғаттаушы түйістер есікше ашылған кезде кез келген ас дайындау режимін өздігінен ажыратуды қамтамасыз етеді, егер микротолқынды пеш жағдайында оны істемесе, сіз микротолқынды энергияның зиянды әсеріне ұшырауыңыз мүмкін.

Бұғаттаушы түйістермен бірнәрсе істеуге тырыспаған дұрыс. Пеш есікшесі мен алдыңғы панельдің арасында ешқандай заттарды қыстырмаңыз және астың қалдықтарының немесе тазартқыш құралдардың шөгінділерінің тығыздаушы беттерге жинақталуына жол бермеңіз.

Ақаулы пешті пайдаланбаңыз. Пеш есікшесінің сенімді жабылғаны және (1) есікшенің (майысу), (2) топсалар мен ілгешектердің (сыну немесе босау), (3) есікше тығыздағыштары мен тағыздауыш беттердің зақымдалмағаны сенімді жабылғаны ерекше маңызды.

Пешті микротолқынды жабдық жөнінде білікті маманнан өзге ешкім баптамауға немесе жөндемеуге тиіс.

### ЕСКЕРТУ

Өзіңіздің ас дайындау уақытын дұрыс орнатқаныңызды әркез тексеріп отыруды өтінеміз, өйткені тым ұзақ дайындау астың тұтануына және одан әріде пештің зақымдалуына әкеліп соғуы мүмкін.

Сіздің микротолқынды пешіңізде сұйықтықтарды, мысалы, көжелерді, тұздықтар мен сусындарды қыздырған кезде көзге көрінер бу түйіршіктері түзілусіз сұйықтықтың қайнау нүктесінен жоғары қызуы орын алуы мүмкін. Бұл асқын қызған сұйықтықтың кенеттен қайнауына әкеліп соғуы мүмкін. Ондай мүмкіндіктен аулақ болу үшін, төмендегі шараларды қабылдау қажет:

1. Өңеші тар цилиндрлі ыдыстарды пайдаланудан аулақ болыңыз.
2. Сұйықтықты асқын қыздырмаңыз.
3. Ыдысты пешке қоярдың алдында сұйықтықты араластырыңыз да, содан кейін қыздыру уақытының жарымы өткенен соң оны қайтадан араластырыңыз.
4. Қыздырып болғаннан кейін ыдысты пеште ұстай тұрыңыз, содан соң сұйықтықты ақырын ғана қайтадан араластырыңыз немесе ыдысты шайқаныз, содан кейін сұйықтықты ішерден бұрын, күйіп қалмау үшін оның температурасын тексеріңіз (бұл әсіресе балалардың тағамы бар шөлмекшелер мен банкарға қатысты).

### ЕСКЕРТУ

Асты микротолқынды энергияны пайдаланып, қыздырғаннан кейін әрқашанда оған біраз тұруға мүмкіндік беріңіз және асты ішер алдында оның температурасын тексеріп отырыңыз. Бұл әсіресе балалардың тағамы бар шөлмекшелер мен банкарға қатысты.



## Микротолқынды пеш қалай жұмыс істейді

Микротолқынды радио және теледидар хабарларын таратуда пайдаланылатын электрмагнитті толқындарға және әдеттегі күн жарығына ұқсас энергия нысаны болып табылады. Әдетте электрмагнитті толқындар сыртқа атмосфера арқылы тарайды және кеңістікте із-түзсіз жоғалады. Алайда, микротолқынды пештерде микротолқындардың құрамындағы энергияны пайдалануға болатындай етіп құрылмаланған магнетрон бар. Магнетронға жіберілетін ток микротолқынды энергия өндіру үшін пайдаланылады.

Ол микротолқындар пештің ішіндегі ойық арқылы ас дайындау ауданына жіберіледі. Пештің төменгі жағында айналатын немесе қозғалмайтын астау орналасқан. Микротолқындар пештің металл қабырғалары арқылы кіре алмайды, бірақ олар шыны, фарфор және қағаз секілді материалдар микротолқынды пеште пайдалануға қауіпсіз ыдыс жасалатын материалдар арқылы кіре алады.

Микротолқындар ыдысты қыздырмайды, солай болғанымен, ас дайындалатын ыдыстар ақыр аяғында аста өндірілетін жылудан қызады.

## ӨТЕ ҚАУІПСІЗ ҚҰРЫЛҒЫ

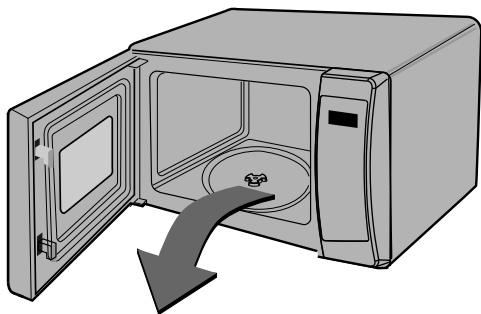
Сіздің микротолқынды пешіңіз тұрмыстық техника түрлерінің ең қауіпсіздерінің бірі болып табылады. Есікше ашылысымен, пеш микротолқындар өндіруді өздігінен тоқтатады. Асқа енген кезде микротолқынды энергия толығымен жылу болып қайта түрленеді, бұл орайда сізге ас ішкен кезде зиян келтіре алатын ешқандай “қалдық” энергия қалмайды.

Ескертулер -----	28
Мазмұны -----	29
Пешті орамнан алу және орнату -----	30-31
Сағатты орнату -----	32
Балалардан бұғаттау -----	33
Микротолқынды энергияны пайдаланып, дайындау -----	34
Микротолқынды қуаттылық деңгейі -----	35
Екі сағатта дайындау -----	36
Жылдам старт -----	37
Орыс аспазы -----	38-39
Авто аспазы -----	40-41
Аспазбала -----	42
Өнімдерді автоматты жібіту -----	43-44
<b>Жылдам жібіту</b> -----	45
Дайындау уақытын ұлғайту және азайту -----	46
Қауіпсіздік жөнінде маңызды нұсқаулықтар -----	47-48
Микротолқынды пешке арналған ыдыс -----	49
Өнімдердің сипаттамалары және микротолқынды энергияны пайдаланып дайындау -----	50-51
Неғұрлым жиі туындайтын сұрақтарға жауаптар ---	52
Желілік ашаны жинақтау муралы ақпарам/	
Техникалық сипаттамалары -----	53

## ПЕШТІ ОРАМНАН АЛУ ЖӘНЕ ОРНАТУ

Төмендегі екі бетте берілген базалық нұсқаулықтарды ұстана отырып, сіз пешті жылдам орната және оның жұмысқа жарамдылығын тексере аласыз. Пешті орнату орыны туралы нұсқаулыққа ерекше назар аударуды өтінеміз. Пешті орамнан алған кезде одан өзіңіздің онымен бірге жеткізілетін керек-жарақтар мен орамдау материалдарының барлығын шығарғаныңызға көз жеткізіңіз. Сіздің пешіңіздің жеткізу кезінде зақымдалмағанына көз жеткізіңіз.

**1** Пешті орамнан алыңыз да, оны тегіс горизонталды бетке орнатыңыз.

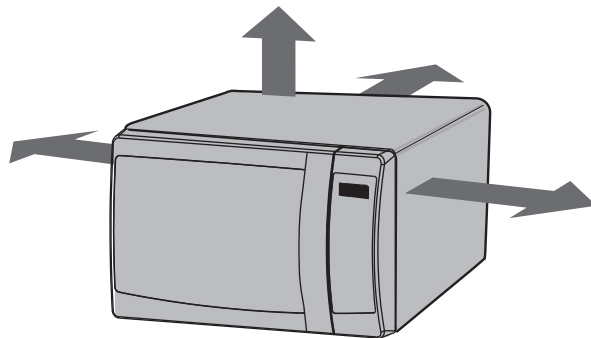


ШЫНЫ АСТАУ



АЙНА ЛАТЫН  
САҚИНА

**2** Пешті өзіңіз таңдаған жерде тегіс горизонталды бетке еденнен кем дегенде 85 см биіктікте орнатыңыз, бірақ жеткілікті желдету үшін пештің үстінен кем дегенде 30 см және артынан 10 см саңылауды қамтамасыз етіңіз. Пешті кездейсоқ еденге аударып ламау үшін, есікшенің алдыңғы шетінің пеш орнатылған беттің шетінен кем дегенде 8 см кейін қарай орналасуын қамтамасыз етіңіз. Пештің үстіңгі жағында немесе бүйір қабырғаларында желдеткіш ойықтар орналасқан. Ол ойықтарды бітеу пештің зақымдалуына әкеліп соғуы мүмкін.



БҰЛ БҰЙЫМ КОММЕРЦИЯЛЫҚ МАҚСАТТАРДА АС  
ДАЙЫНДАУ ҮШІН ПАЙДАЛАНЫЛМАУҒА ТИІС.

**3**

Микротолқынды пешіңізді айнымалы ток желісінің стандартты ұяшығына қосыңыз.

Пештің қорегі бөлек желіден жүзеге асырылуын қамтамасыз етіңіз. Егер сіздің пешіңіз тиісті түрде жұмыс істемесе, желілік ашаны ұяшықтан ажыратыңыз да, содан кейін ашаны қайтадан ұяшыққа салыңыз.

**4**

Есікті басып ашыңыз. Пешке **АЙНАЛАТЫН САҚИНАНЫ** орнатыңыз және сақинаға **ШЫНЫ АСТАУДЫ** қойыңыз.

**5**

Микротолқынды пеште пайдалануға қауіпсіз ыдысқа 300 мл су құйыңыз. Оны **ШЫНЫ АСТАУҒА** қойыңыз да, есікшені жабыңыз. Егер сізде қандай ыдысты пайдалануға болатынына қатысты күмән болса, 49-ші беттен қарауды өтінеміз.

**6**

Стоп/Тастау батырмасын басыңыз да, содан кейін 30 секундқа тең пештің жұмыс істеу уақытын белгілеу үшін бір мәрте Старт батырмасын басыңыз.

**7**

**ДИСПЛЕЙДЕ** 30 секундтық интервал үшін уақытты кері санау басталады. Ол нөл белгісіне жеткен уақытта, дыбыстық сигнал естіледі. Пештің есікшесін ашыңыз да, судың температурасын тексеріңіз. Егер сіздің пешіңіз қалыпты жұмыс істесе, су жылы болуға тиіс. Ыдысты шығарған уақытта абай болыңыз, өйткені ол ыстық болуы мүмкін.



**ЕНДІ СІЗДІҢ ПЕШІҢІЗ ЖҰМЫСҚА ДАЙЫН.**

**8**

Балалардың шөлмектері мен бала тағамы бар банкалардың ішіндегіні балаларға берерден бұрын күйіп қалмас үшін, араластыру немесе шайқау және температурасын тексеру керек.

## САҒАТТЫ ОРНАТУ



Сіз пешті желіге алғаш қосқан уақытта немесе желіде уақытша ажыратудан кейін кернеу қайтадан пайда болатын уақытта дисплей '0' уақытын көрсетеді; сізге сағатты қайтадан орнату қажет болады.

Егер сағатта (немесе дисплейде) әлпеті біртүрлі рәміздер пайда болса, желілік бауды ұяшықтан ажыратыңыз, содан кейін оны қайтадан қосыңыз да, сағатты қайта орнатыңыз.

Сағатты орнатқан уақытта дисплейде қоснүкте жыпылықтайды. Сағат орнатылғаннан кейін қоснүкте жыпылықтауын қояды.

Төменде берілген мысалда біз сізге 14:35 уақытты қалай орнату керек екенін көрсетеміз. Өзіңіздің пештен барлық орамдау материалдарын алып тастағаныңызға көз жеткізіңіз.

Өзіңіздің осы Нұсқаулықта жоғарыда суреттелгендей дұрыс орнатқаныңызға көз жеткізіңіз.

Стоп/Сброс (Стоп/Тастау) батырмасын басыңыз.

---

Часы (Сағат) батырмасын бір мәрте басыңыз.

(Егер сіз сағаттың 12 сағаттық жүйеде жұмыс істегенін қаласаңыз, Сағат батырмасын тағы бір мәрте басыңыз. Егер сағатты орнатқаннан кейін сіз басқа уақыт санау жүйесіне көшуді қаласаңыз, сізге желілік бауды ұяшықтан ажырату және оны қайтадан қосу қажет болады).

---

10 мин (минут) батырмасын он бес мәрте басыңыз.

1 мин (минут) батырмасын үш мәрте басыңыз.

10 сек (секунд) батырмасын бес мәрте басыңыз.

---

Енгізілген уақытты растау үшін Старт батырмасын басыңыз.

Сағат жүре Старт/Быстрый Старт (бастайды).

---





Сіздің пешіңізде пештің кездейсоқ қосылуының алдын алуға мүмкіндік беретін сақтандырғыш құрылғы бар. Балалардан бұғаттауды қосқаннан кейін сіз одан бұғаттауды алғанға дейін пештің ешқандай функцияларын пайдалана алмайсыз және ондай ешнәрсе дайындай алмайсыз. Алайда сәби бәрібір пештің есікшесін аша алады.

Стоп/Сброс (Стоп/Тастау) батырмасын басыңыз.

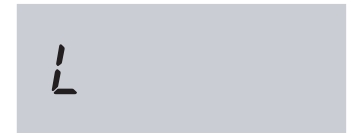


Стоп/Сброс (Стоп/Тастау) батырмасын басыңыз да, оны экранда “L” пайда болғанға және дыбыстық сигнал естілгенге дейін ұстап тұрыңыз.

БАЛАЛАРДАН БҰҒАТТАУ режимі орнатылды.

Егер сіз сағатты алдында орнатсаңыз, дисплей ағымдағы уақытты көрсетуін тоқтатады.

0Дисплей БАЛАЛАРДАН БҰҒАТТАУ орнатылғанын сіздің есіңізге салып, “L” әрпін көрсете береді.



БАЛАЛАРДАН БҰҒАТТАУ режимінің күшін жою үшін, дисплей “L” әрпін көрсетуді тоқтатқанға дейін Стоп/Сброс (Стоп/Тастау) батырмасын басыңыз да, ұстап тұрыңыз. Пеш қалғанын істейді.

## Микротолқынды энергияны пайдаланып дайындау

Төменде берілген мысалда біз сізге әлдебір тағамды максималдыдан 80% қуаттылық деңгейінде 5 минут 30 секундтың ішінде қалай дайындау керектігін көрсетеміз



Сіздің пешіңізде бес қуаттылық деңгейі бар. Ең жоғары қуаттылық автоматты түрде таңдалады, бірақ Микро батырмасын кезектес басу арқылы басқа қуаттылық деңгейлерін таңдауға болады.

Пешіңізді жоғарыда осы Нұсқаулықта суреттелгендей, дұрыс орнатқаныңызға көз жеткізіңіз.

Стоп/Сброс (Стоп/Тастау) батырмасын басыңыз.

Тұтқаны бұрыңыз да, 80% қуаттылық деңгейін таңдау үшін **Микро** (Микро) батырмасын екі мәрте басыңыз.

ҚУАТТЫЛЫҚ ДЕҢГЕЙІ	Микро батырмасын басу	%
<i>ЖОҒАРЫ</i>	<b>1</b> Мәрте	100%
<i>ОРТАША ЖОҒАРЫ</i>	<b>2</b> Мәрте	80%
<i>ОРТАША</i>	<b>3</b> Мәрте	60%
<i>ЖІБІТУ ОРТАША ТӨМЕН</i>	<b>4</b> Мәрте	40%
<i>ТӨМЕН</i>	<b>5</b> Мәрте	20%

1 мин (минут) батырмасын бес мәрте басыңыз.  
10 сек (секунд) батырмасын үш мәрте басыңыз.

Старт/Быстрый Старт (Старт) батырмасын басыңыз.

Сіздің пешіңізде 5 микротолқынды қуаттылық деңгейін таңдауға болады, бұл ас дайындауды басқаруда барынша икемділікті қамтамасыз етеді. Төмендегі кестеде өнімдердің мысалдары және оларды осы микротолқынды пешті пайдаланып дайындау үшін кеңес берілетін қуаттылық деңгейлері берілген.

## МИКРОТОЛҚЫНДЫ ҚУАТТЫЛЫҚ ДЕҢГЕЙІ

Қуаттылық деңгейі	Шығыстық қуаттылық		Пайдалану
<b>ВЫСОКИЙ</b> (Жоғары)	100%	<b>800W</b>	<ul style="list-style-type: none"> <li>• Су қайнату</li> <li>• Ет толтырмасынан тағамдарды күреңіту</li> <li>• Құс, балық, көкөніс кесектерін дайындау</li> <li>• Қатқыл емес (“нәзік”) ет кесектерін дайындау</li> </ul>
<b>СРЕДНИЙ ВЫСОКИЙ</b> (Орташа жоғары)	80%	<b>640W</b>	<ul style="list-style-type: none"> <li>• Барлық тағамдарды жылыту</li> <li>• Етті ірі кесек және құсты тұтас қуыру</li> <li>• Саңырауқұлақтар мен теңізөнімдерін (моллюскілер мен шаянтұқымдастарды) дайындау</li> <li>• Құрамында ірімшік пен жұмыртқа бар тағамдарды</li> </ul>
<b>СРЕДНИЙ</b> (Орташа)	60%	<b>480W</b>	<ul style="list-style-type: none"> <li>• Бәліштер мен таба нандар пісіру</li> <li>• Жұмыртқа дайындау</li> <li>• Тәті крем дайындау</li> <li>• Күріш, көже дайындау</li> </ul>
<b>РАЗМОРОЗКА/ СРЕДНИЙ НИЗКИЙ</b> (Жібiту/орташа/төмен)	40%	<b>320W</b>	<ul style="list-style-type: none"> <li>• Барлық өнімдерді жібiту</li> <li>• Сарымай мен шоколадты еріту</li> <li>• Біршама қатты ет кесектерін дайындау</li> </ul>
<b>НИЗКИЙ</b> (Төмен)	20%	<b>160W</b>	<ul style="list-style-type: none"> <li>• Сарымай мен ірімшікті жұмсарту</li> <li>• Балмұздақты жұмсарту</li> <li>• Ашытқылы қамырды көтеру</li> </ul>



## ЕКІ САТЫДА ДАЙЫНДАУ

Төмендегі мысалда біз сізге әлдебір асты екі сатыда қалай дайындау керек екенін көрсетеміз. Бірінші сатыда сіздің асыңыз ЖОҒАРЫ қуаттылық деңгейінде 11 минут, ал екінші сатыда 40% қуаттылық деңгейінде 35 минут дайындалады.



Екі сатыда дайындау уақытында сіз асты тексеру үшін пештің есікшесін аша аласыз. Пештің есікшесін жауып, Старт батырмасын басыңыз, сонда ағымдағы дайындау сатысы жалғастырылады.

1-ші сатының соңында дыбыстық сигнал беріледі де, 2-ші саты басталады. Егер сіз дайындау бағдарламасын пештің жадысынан өшіруді қаласаңыз, Стоп/Тастау батырмасын екі мәрте басыңыз.

Стоп/Сброс (Стоп/Тастау) батырмасын басыңыз.



---

1-ші саты үшін қуаттылық деңгейі мен дайындау уақытын беріңіз.  
ЖОҒАРЫ қуаттылық деңгейін таңдау үшін **Микро** (Микро) батырмасын басыңыз.  
10 мин (минут) батырмасын бір мәрте басыңыз.  
1 мин (минут) батырмасын бір мәрте басыңыз.

---

2-ші саты үшін қуаттылық деңгейі мен дайындау уақытын беріңіз.  
**Микро** (Микро) батырмасын төрт мәрте басыңыз.  
10 мин (минут) батырмасын үш мәрте басыңыз.  
1 мин (минут) батырмасын бес мәрте басыңыз.

---

Старт/Быстрый Старт (Старт) батырмасын басыңыз.



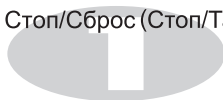
Төмендегі мысалда біз сізге микротолқынды қуаттылықтың жоғары деңгейінде 2 минуттың ішінде дайындауды қалай белгілеуді көрсетеміз.

**ЖЫЛДАМ  
СТАРТ**



Жылдам старт режимі сізге ас дайындау уақытын микротолқынды қуаттылықтың **ЖОҒАРЫ** деңгейінде Старт батырмасын басып 30 секундтық интервалмен беруге мүмкіндік береді.

Стоп/Сброс (Стоп/Тастау) батырмасын басыңыз.



---

Ас дайындау уақытын микротолқынды қуаттылықтың **ЖОҒАРЫ** деңгейінде 2 минуттың ішінде беру үшін, **Старт/Быстрый Старт** (Старт/Жылдам старт) батырмасын төрт мәрте басыңыз. Сіздің пешіңіз сіз батырманы төр мәрте басып үлгергенше, жұмыс істей бастайды.

---

# ОРЫС АСПАЗЫ

Төмендегі мысалда біз сізге “Қарақұмық ботқасы” қалай дайындау керек екенін көрсетеміз.



Орыс аспазы сізге сүйікті тағамдарыңыздың көпшілігін тек өнімнің типін тандап және оның салмағын Көбірек/Азырақ батырмаларымен беріп, дайындауға

**1**  
Стоп/Сброс (Стоп/Тастау) батырмасын басыңыз.

---

**2**  
Гречневая каша (Қарақұмық ботқасы) батырмасын басыңыз.  
Пеш қалғанын істейді.

---

<b>Бағдарлама</b>	<b>Салмағы/Үлес саны</b>	<b>Ыдыс аяқ/көрек-жарақтар/өнім температурасы</b>	<b>Нұсқаулықтар</b>
<b>Гречневая каша</b> (Қарақұмық ботқасы)	0.3кг	СВЧ табағы (Өнімдердің бөлме температурасы)	<ol style="list-style-type: none"> <li>1. Қарақұмақ жармасының 300 г. сумен шайыңыз. 600 мл су құйып, үлкен әрі терең табаққа тұз қосыңыз, оны 15 мин. қалдырыңыз.</li> <li>2. Тамақты пешке салыңыз. Менюды таңдап, старт түймесін басыңыз.</li> <li>3. Ас дайын болғаннан кейін 15 мин. салқындатып қойыңыз.</li> </ol>
<b>Лапша домашняя</b> (Үй кеспесі)	1 үлес	СВЧ табағы& қақпағы (Өнімдердің бөлме температурасы)	<p><b>Құрамдастары:</b> Тауық бөліктері - 500 г (тауық жотасы, мойны немесе төсі) Су - 1000 мл Үй кеспесі - 70 г Дәміне қарай тұз.</p> <ol style="list-style-type: none"> <li>1. Тауық бөліктерін сумен шайып, оларды үлкен табаққа салыңыз және 400 мл су қосып, оны қақпақпен жабыңыз. Тамақты пешке салыңыз. Менюды таңдап, старт түймесін басыңыз.</li> <li>2. Белгіден кейін пеш есігін ашып, көбігін алыңыз. С орпасына қалған суды қосып, оны тұздап, бетін қақпақпен жауып қойыңыз. Ас дайындау процесін жалғастыру үшін стартты басыңыз.</li> <li>3. Екінші белгіден кейін пеш есігін ашыңыз. Кеспені қосып, араластырып жіберіңіз. Қақпақсыз дайындау (ас дайындау процесін жалғастыру үшін тағы бір рет стартты басыңыз).</li> <li>4. Ас дайын болғаннан кейін оны пештен алып, тарелкеге құйыңыз. Дастарханға қоя беруге болады.</li> </ol>
<b>Гуляш из грибов</b> (Саңырауқұлақтарда н жасалған гуляш)	4 порция	СВЧ табағы & қақпағы (Өнімдердің бөлме температурасы)	<p><b>Құрамдастары:</b> Саңырауқұлақтар- 500 г Томат-пюре- 1 ас Тәтті бұрыш- 1 дана қасық Пияз- 2 дана Ұн- 1 ас Өсімдік май- 2 ас қасық қасық Дәміне қарай тұз бен бұрыш</p> <ol style="list-style-type: none"> <li>1. Шампиньондар мен тәтті бұрышты кесектеп, пиязды ұсақтаңыз.</li> <li>2. Оларды үлкен табаққа салып, араластырып, өсімдік майын қосыңыз. Қақпағын жаппаңыз. Табақты пешке салыңыз. Менюды таңдап, стартты басыңыз.</li> <li>3. Белгі берілгеннен кейін пеш есігін ашып, табақты алыңыз. Ұн, томат-пюре, су, қаймақ және дәмдеуіштерді қосып, араластырыңыз. Қақпағын жабыңыз. Ас дайындауды жалғастыру үшін стартты басыңыз.</li> <li>4. Ас дайын болғаннан кейін, оны пештен алып, 1-2 минут салқындатып алыңыз.</li> </ol>

# АВТО АСПАЗЫ

Төмендегі мысалда біз сізге 0,6 кг “ Жаңа үзілген көкөністер ” қалай дайындауды көрсетеміз.



*Авто* аспазы сізге сүйікті тағамдарыңыздың көпшілігін тек өнімнің типін таңдап және оның салмағын Көбірек/Азырақ батырмаларымен беріп, дайындауға

Стоп/Сброс (Стоп/Тастау) батырмасын басыңыз.

Авто повар (Автоаспазы) батырмасын үш мәрте басыңыз.  
Дисплейде “Ас-3” хабары пайда болады.

БОЛЬШЕ (Көбірек) батырмасын бес мәрте басыңыз, сонда 0.6 салмағы енгізіледі.

Старт/Быстрый Старт (Старт) батырмасын басыңыз.



Бағдарлама	Салмақ диапазоны	Ыдыс-аяқ/көрек-жарақтар /өнім температурасы	Нұсқаулықтар
Омлет (Омлет)	4 жұмыртқа	Қысқатолқынды пешке арналған ыдыс (мүмкіндігінше квадрат болса), шыныдан жасалған айналмалы үстел (бөлме температурасының өнімдері)	<p>«Ғашықтардың таңғы асы» омлеті</p> <p><b>Құрамдастары:</b></p> <p>Жұмыртқа 4 дана Сүт 4 ас қасық Ұн 1 ас қасық</p> <p>Сары май (қалыпты майлаңыз) Ағаш таяқшалары 2 дана</p> <p><b>Салмасы:</b> Сүрленген шошқа еті немесе шұжық 2 түйір <b>Көк: ораздық, ақ желкөк, көк пияз</b> 2 түйір сыр, дәміне қарай тұз бен бұрыш</p> <ol style="list-style-type: none"> <li>1. Жұмыртқаны бұлғауышпен былғаңыз, ұн қосыңыз. Былғай отырып, оған сүт қосыңыз. Туралған көкті салыңыз.</li> <li>2. Қысқатолқынды ыдыстың (квадрат қалыпты) түбін және қабырғаларын сары маймен майлаңыз. Оның ішіне омлетті құйыңыз. Пленкамен жауып, бір жағын будың кетуіне қалдырыңыз.</li> <li>3. Қысқатолқынды пеште 2,5-3 минут ішінде 100% қуат деңгейінде дайындаңыз. Пеште 5 минут тұра тұрсын.</li> <li>4. Омлетті екі бөлікке бөліңіз. Өр бөлікке сыр мен сүрленген шошқа етінің (шұжықтың) түйірін салыңыз, омлетті орама етіп орап, таяқшамен бекітіңіз.</li> <li>5. Қысқатолқынды пеште 30 секунд ішінде 100% қуат деңгейінде дайындаңыз (сыр балқығанға дейін).</li> </ol>
Картофель в мундире (Қабығы аршылмаған картоп)	0,1 - 1,0 кг	Шыныдан жасалған айналмалы үстел (бөлме температурасының өнімдері)	<ol style="list-style-type: none"> <li>1. Орташа картопты алыңыз (170-200 г). Картопты жуып, кептіріңіз.</li> <li>2. Картопты бірнеше жерден шаңышқымен тесіңіз. Картопты шыныдан жасалған айналмалы үстелге салыңыз.</li> <li>3. Қажетті салмақты белгілеп, Старт түймесіне басыңыз. Дайындағаннан кейін картопты пештен алып, оны фольгамен жауып, 5 минутқа қоя тұрыңыз.</li> </ol>
Свежие овощи (Жаңа үзілген көкөністер)	0,2 - 0,8 кг	Қысқатолқынды пешке арналған ыдыс-аяқ, шыныдан жасалған айналмалы үстел (бөлме температурасының өнімдері)	<ol style="list-style-type: none"> <li>1. Көкөністерді қысқатолқынды пешке арналған ыдысқа салыңыз. Су қосыңыз.</li> <li>2. Қақпағын немесе қысқатолқынды пленканы жабыңыз. Дайын болғаннан кейін көкөністерді араластырып жіберіңіз және қақпағын жауып 2 минутқа қоя тұрыңыз.</li> </ol> <p>Көкөністердің мөлшеріне қарай су қосыңыз.</p> <p>** 0.2 кг - 0.4 кг: 2 ас қасық ** 0.5 кг - 0.8 кг: 4 ас қасық</p>

# Аспазбала

Төмендегі мысалда біз сізге “Аспазбала” қалай дайындау керек екенін көрсетеміз.



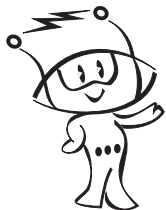
Стоп/Сброс (Стоп/Тастау) батырмасын басыңыз.

Поварёнок (Аспазбала) батырмасын басыңыз.  
Пеш қалғанын істейді.

Бағдарлама	Салмақ диапазоны	Ыдыс-аяқ/көрек-жарақтар /өнім температурасы	Нұсқаулықтар
Аспазбала ( ыстық бутерброд)	3 дана	Қысқатолқынды пешке арналған қақпағы бар ыдыс, шыныдан жасалған айналмалы үстел (бөлме температурасының өнімдері)	Ақ нан 3 тілім. Картоп 1 дана. Сыр 50 гр. Сары май 25 гр. Тұз, көк дәміне қарай. <b>Алдын ала даярлық:</b> - Шикі картопты шайып, кептіріп, бірнеше жерден тесіңіз.100% қуат деңгейінде 5-6 минут дайындаңыз. - Сыр мен қабығы аршылған картопты ірі теркадан өткізіңіз. Картопты тұздап қойыңыз. - Мына нобай бойынша бутербродтарды дайындау: нан, май, уақталған картоп және сыр. 1. Бутербродтарды айналмалы үстелге қағаз салфеткаға қойыңыз. 2. Менюды таңдап, <b>Старт</b> түймесіне басыңыз.

Өнімдердің температурасы мен тығыздығы әртүрлі болуы мүмкін болғандықтан, біз сізге өнімді дайындай бастамас бұрын, оны тексеруге кеңес береміз. Үлкен ет және құс еті кесектеріне ерекше назар аударыңыз, өйткені кейбір өнімдер дайындар алдында толық жібімеген болуға тиіс. Мысалы, балықтың жылдам дайындалатыны сонша, оны кейде ол әлі сіл мұздаған күйде болған уақытта дайындай бастаған дұрыс. Төмендегі мысалда біз сізге 1,4 кг мұздаған құсты қалай дайындау керек екенін көрсетеміз.

## ӨНІМДЕРДІ АВТОМАТТЫ ЖІБІТУ



Сіздің пешіңізде жібітілетін өнімдердің төрт санатының бірін таңдауға болады: Ет, Құс еті, Балық және Мұздаған көкөніс; өнімдердің әр санаты микротолқынды қуаттылықтың бөлек деңгейін пайдалана отырып, жібітіледі. Қажет етілетін санатты таңдау Жібіту батырмасын тізбектес басу арқылы жүргізіледі.

Санат	Автожібіту батырмасын басу
Ет	<b>1</b> Мәрте
Құс	<b>2</b> Мәрте
Балық	<b>3</b> Мәрте
Мұздаған көкөністер	<b>4</b> Мәрте

Стоп/Сброс (Стоп/Тастау) батырмасын басыңыз.

Сіз жібітпек болған өнімдерді өлшеңіз. Міндетті түрде металл байламдарды немесе орамаларын алып тастаңыз, содан кейін өнімдерді пешке салып, есікшені жабыңыз.

Құсты жібіту бағдарламасын таңдау үшін **Авторазмораживание (Авто жібіту)** батырмасын екі мәрте басыңыз. Десплейдің терезесінде “DEF2” хабары пайда болады.

Сіз жібітпек болған мұздаған өнімдердің салмағын енгізіңіз.

**БОЛЬШЕ (Көбірек)** батырмасын он төрт мәрте басыңыз.

Старт/Быстрый Старт (Старт) батырмасын басыңыз.

Жібіту барысында сіздің пешіңіз дыбыстық сигнал береді, одан кейін пештің есікшесін ашыңыз, өнімдерді аударыңыз да, кесектерді біркелкі жібуді қамтамасыз ету үшін бөліңіз. Жібіген кесектерді алып шығыңыз немесе жібітуді баялату үшін, оларды фольгамен қалқалаңыз. Өнімдерді тексергеннен кейін есікшені жабыңыз да, Старт батырмасын басыңыз. Сіздің пешіңіз сіз есікшені ашқанға дейін (тіпті оларды жібіту аяқталғаны туралы дыбыстық сигналдан кейін де) өнімдерді жібітуді жалғастыра береді.

## АВТОМАТТЫ ЖІБІТУ ЖӨНІНДЕ НҮСҚАУЛЫҚТАР

- Жібіту қажет болған тағам өнімі микротолқынды пеш үшін жарамды ыдысқа салынуға тиіс, оны жаппай, пешке бұрылмалы шыны үстелге қою керек.
- Егер өнімдердің кейбір бөліктері басқаларына қарағанда жылдам жібісе, оларды шағын фольга кесектерімен жабыңыз. Бұл өнімнің қатты кебуінің алдын алып, процессті баяулатуға көмектеседі. Фольганың пештің қабырғаларына тимеуін және фольганың кесектерінің бір біріне жанаспауын тексеріңіз.
- Ет толтырмасы, жаншыма котлеттер, шұжықтар (сосискалар) және бекон секілді өнімдерді мүмкіндігінше бір бірінен ажырату керек. ДЫБЫСТЫҚ СИГНАЛ естілген уақытта есікшені ашыңыз да, өнімдерді аударыңыз. Егер ендігі жібіген кесектер болса, оларды алып шығыңыз. Әлі мұздаған бөлікті пешке қайта салыңыз да, жібітуді жалғастырыңыз. Жібіткеннен кейін өнімге толық жібігенге дейін тұра тұруға мүмкіндік беріңіз.
- Мысалы, ет кесектері мен тұтас балапан еттері дайындай бастамастан бұрын кем дегенде 1 сағат ТҰРУҒА тиіс.

Бағдарлама	Салмақ ауқымы	Ыдыс/керек-жарақтар/ өнімдердің температурасы	Нұсқаулықтар
Мясо Птица Рыба  ( Ет Құс еті Балық )	0.1 – 4.0 кг	Микротолқынды пешке арналған ыдыс, бұрылмалы шыны үстел (мұздаған өнімдер)	<p><b>Ет</b> Сыыр етінен толтырма, қон кесекшелер, азу, қуыруға арналған ет, кесінді, сиыр етінен бургер (котлет), шошқа етінен жаншылма, қой етінен жаншылма, орамаға арналған ет, сосиска, котлеттер (қалыңдығы 2 см). Жібіткеннен кейін фольгамен жауып, 5-15 минутқа қоя тұрыңыз.</p> <p><b>Құс еті</b> Балапан, сан еттер, төс, күркетауық төсі (2,0 кг дейін). Жібіткеннен кейін фольгамен жауып, 20-30 минутқа қоя тұрыңыз.</p> <p><b>Балық</b> Қон ет, денелер, тұтас балық, теңіз өнімдері. Жібіткеннен кейін фольгамен жауып, 10-20 минутқа қоя тұрыңыз.</p> <ol style="list-style-type: none"> <li>1. Мұздаған өнімдерді микротолқынды пешке арналған ыдысқа салыңыз. Шеттерін фольгамен жабыңыз.</li> <li>2. Ыдысты бұрылмалы шыны үстелге қойыңыз.</li> <li>3. Салмақты белгілеңіз де Старт батырмасын басыңыз. Дыбыстық сигналдан кейін есікшені ашыңыз. Жібіген кесекшелерді алыңыз да, өнімдерді аударыңыз немесе араластырыңыз. Содан кейін Старт батырмасын қайта басыңыз және жібітуді жалғастырыңыз.</li> <li>4. Жібіткеннен кейін өнімдерді пештен шығарыңыз да, қақпақпен жауып біраз қоя тұрыңыз.</li> </ol>
Замороженные овощи  ( Мұздаған көкөністер )	0.1 – 2.0 кг	Микротолқынды пешке арналған ыдыс, бұрылмалы шыны үстел (мұздаған өнімдер)	<p>Көкөніс ассорти, жас сәбіз және т.б.</p> <ol style="list-style-type: none"> <li>1. Мұздаған өнімдерді микротолқынды пешке арналған ыдысқа салыңыз.</li> <li>2. Ыдысты бұрылмалы шыны үстелге қойыңыз.</li> <li>3. Салмақты белгілеңіз де Старт батырмасын басыңыз. Дыбыстық сигналдан кейін есікшені ашыңыз да, көкөністерді араластырыңыз. Содан кейін Старт батырмасын қайта басыңыз және жібітуді жалғастырыңыз.</li> <li>4. Жібіткеннен кейін өнімдерді пештен шығарыңыз да, 3-5 минут қоя тұрыңыз.</li> </ol>

Бұл функция 0,5 кг шабылған етті, тауық етінің кесекшелерін немесе балықтың қоң етін өте жылдам жібіту үшін жарамды. Ортасы да жібу үшін өнімді біразға қоя тұрыңыз. Төмендегі мысалда біз сізге 0,5 кг тауықтың қоң етін қалай жібіту керек екенін көрсетеміз.

# Жылдам жібіту



**1** Стоп/Сброс (Стоп/Тастау) батырмасын басыңыз.

**Б. размораживание (Б. жібіту)** батырмасын басыңыз.

Пеш қалғанын істейді.

Жылдам жібіту функциясы автоматты түрде қосылады.

## ЖЫЛДАМ ЖІБІТУ ЖӨНІНДЕ НҰСҚАУЛЫҚТАР

\* Еттің орамын түгел алып тастаңыз.

\* Толтырманы микротолқынды пешке арналған ыдысқа салыңыз.

Дыбыстық сигналдан естілген уақытта есікшені ашып, толтырманы пештен алып шығыңыз, оны аударыңыз да, қайтадан пешке салыңыз.

Жібітуді жалғастыру үшін Старт батырмасын басыңыз. Бағдарламаның аяғында толтырманы микротолқынды пештен алып шығып, фольгамен жабыңыз да, толық жібігенге дейін 5-15 минутқа қоя тұрыңыз.

Тағам	Салмақ	Ыдыс	Нұсқаулықтар
Фарш (Толтырма)	0,5 кг	Микротолқынды пешке арналған ыдыс (жайпақ тәрелке)	Толтырма Дыбыстық сигналдан кейін өнімді аударыңыз. Жібіткеннен кейін 5-15 минутқа қоя тұрыңыз.

# ДАЙЫНДАУ УАҚЫТЫН ҰЛҒАЙТУ ЖӘНЕ АЗАЙТУ



Стоп/Сброс (Стоп/Тастау) батырмасын басыңыз.

---

**Авто повар** бағдарламасын таңдаңыз .

Өнімдердің салмағын беріңіз.

Старт/Быстрый Старт (Старт) батырмасын басыңыз.

---

**БОЛЬШЕ** (Көбірек) батырмасын басыңыз.

Батырманы әрбір басқан сайын дайындау уақыты 10 секундқа ұлғаяды.

**Меньше** (Азырақ) батырмасын басыңыз.

Батырманы әрбір басқан сайын дайындау уақыты 10 секундқа азаяды

---

## ЕСКЕРТУ

Өзіңіздің ас дайындау уақытын дұрыс белгілегеніңізді әрқашан тексеріп отыруды өтінеміз, өйткені тым ұзақ дайындау астың ТҰТАНУЫНА және келесіде ПЕШТІҢ ЗАҚЫМДАЛУЫНА әкеліп соғуы мүмкін.

## ҚАУІПСІЗДІК ЖӨНІНДЕ МАҢЫЗДЫ НҮСҚАУЛЫҚТАР

Мұқият оқып шығып, болашақта анықтап отыру үшін сақтаңыз.

1. Есікшелерді, басқару пеньелдерін, бұғаттаушы түйіспелерді немесе пештің кез келген басқа бөліктерін өз бетіңізбен реттеуге немесе жөндеуге талпыныстар жасамаңыз. Микротолқынды энергия сәулесінен қорғауды қамтамасыз ететін кез келген қаптамалар мен қақпақтарды алуға қатысты пешке қызмет көрсету немесе жөндеу бойынша операцияларды орындау қауіпті. Жөндеуді тек микротолқынды техниканы жөндеу жөніндегі білікті маман жүзеге асыруға тиіс.
  2. Пеш бос болған уақытта оны қоспаңыз. Пеш пайдаланылмайтын уақытта оған су бар стакан қойған жөн. Егер сіз пешті кездейсоқ қосып қойсаңыз, су бүкіл микротолқынды энергияны қауіпсіз сіңіріп алады.
  3. Микротолқынды пеште киімді құрғатпаңыз, егер сіз оны тым ұзақ қыздырсаңыз, ол күйіп немесе жанып кетуі мүмкін.
  4. Аспаздық кітапта қандай-да бір тағамды дайындау жөнінде тап сондай ұсыныстамалар берілген жағдайларды қоспағанда, өнімдерді қағаз сүлгілерге орап дайындамаңыз.
  5. Ас дайындаған кезде қағаз сүлгілердің орнына газеттерді пайдаланбаңыз.
  6. Ағаш ыдысты пайдаланбаңыз. Ол шамадан тыс қызып, күйіп кетуі мүмкін. Металлмен (мысалы, алтынмен немесе күміспен) әрленген қыш ыдысты пайдаланбаңыз. Әрқашанда өнімдер салынған пакеттер байланытын бұралған сымдарды алып тастап отырыңыз. Металл заттар пештің елеулі зақымына себеп бола алатын электр доғасының пайда болуына әкеліп соғуы мүмкін.
  7. Есікше мен пештің алдыңғы шетжақтық беттерінің арасында ас сүлгі, сулық немесе әлдебір басқа кедергі болған уақытта пешті қоспаңыз, өйткені бұл микротолқынды энергияның сыртқа жылыстауына себеп болуы мүмкін.
  8. Қайта өңделген қайтарма шикізаттан жасалған қағазды пайдаланбаңыз, өйткені оның құрамында ас дайындаған кезде ұшқындауға және/немесе тұтануға себеп бола алатын қоспалар болуы мүмкін.
  9. Айналатын табаны ас дайындап болысымен бірден суға жумаңыз. Ол сынып немесе жарылып кетуі мүмкін.
  10. Астың шағын көлемдерін дайындау немесе жылыту үшін азырақ уақыт қажет. Егер сіз әдеттегі уақытты бағдарламаласаңыз, ас қатты қызып немесе күйіп кетуі мүмкін.
  11. Пешті кездейсоқ еденге аударып алмау үшін, есікшенің алдыңғы шетінің пеш орнатылған беттің шетінен кейінге қарай кем дегенде 8 см орналасуын қамтамасыз етіңіз.
  12. Дайындар алдында картоптың, алманың және сол секілді басқа жеміс-жидектердің қабықтарын шанышқымен түйреңіз.
  13. Пеште қабығы аршылмаған жұмыртқаларды дайындамаңыз. Жұмыртқаның ішінде қысым жасалады да, ол жарылып кетеді.
  14. Пешіңізде фритюрдегі тағамдарды дайындауға талпынбаңыз.
  15. Өнімдерді дайындардан немесе жібітерден бұрын, олардың пластик орамдарын алып тастаңыз. Алайда, кейбір жағдайларда ас дайындалған немесе жылытылған кезде пластик таспамен жабылған болуға тиіс екеніне назар аударыңыз.
  16. Егер пештің есікшесі немесе есікшенің тығыздағыштары ақаулы күйде болса, пешті маман жөндегенге дейін оны пайдалануға болмайды.
  17. Егер сіз түтінді байқасаңыз, пештің есікшесін ашпаңыз, жалын ауа келіп түспегендіктен өшуі үшін, оны өшіріңіз немесе пештің желілік бауын ұяшықтан ажыратыңыз.
  18. Ас пластиктен, қағаздан немесе басқа жанғыш материалдардан жасалған бір мәртелік ыдыста дайындалатын немесе жылытылатын уақытта пешті қараусыз қалдырмаңыз, ыдысқа ештеңе болмағанына көз жеткізу үшін, ішіне жиірек қарап отырыңыз.
  19. Балаларға пешті қараусыз пайдалануға тек сіз оларды сәби пешті қауіпсіз пайдалана алатындай және оны дұрыс пайдаланбаудың қауіпті екенін түсінетіндей үйреткеннен кейін рұқсат етіңіз.
  20. Сұйықтықтар немесе басқа өнімдер тұмшаланған ыдыстарда жылытылмауға тиіс, өйткені олар қыздырған кезде жарылып кетуі мүмкін.
- Осы тауардың қызмет мерзімі тауар тұтынушыға табысталған күннен бастап 7 жыл.

# ҚАУІПСІЗДІК ЖӨНІНДЕ МАҢЫЗДЫ НҰСҚАУЛЫҚТАР

Мұқият оқып шығып, болашақта анықтап отыру үшін сақтаңыз.

21. Қысқатолқынды пешке жарайтын ғана ыдысты қолданыңыз.
22. Егер сіз тамақты пластиктен немесе қағаздан жасалған ыдыста ысытсаңыз, пешті қадағалап отырыңыз, өйткені ыдыстың өртеніп кету қаупі бар.
23. Егер түгін байқасаңыз, пешті желіден ажыратып, жалынды сөндіру үшін есігін жабық күйінде ұстай тұрыңыз.
24. Қысқатолқынды пеште ішімдіктер қатты ысып кетуі мүмкін, сондықтан ыдыс-аяқты қолданған кезде абай болу керек.
25. Балалар тамағы бар шынылар мен банкілерді араластырып немесе сілкіп отыру қажет, ал ішіндегісінің температурасын - күйіп қалмас үшін ішер алдында тексеріп отыру қажет.
26. Жұмыртқаны және шикідей піскен жұмыртқаны қысқатолқынды пеште ысытуға болмайды, өйткені олар ысыту режимі аяқталғаннан кейін де жарылып кетуі мүмкін.
27. Есік тығыздауышын, камераны және аралас бөлшектерді тазалау жөніндегі нұсқаулықтар.
28. Тамақ қалдығын алып отыру қажет, ал пешті тұрақты түрде тазалап отыру қажет.
29. Лас күйдегі пештің іші сыртқы келбетінің зақымдануына әкеліп соқтыруы мүмкін, бұл пешті пайдалану мерзіміне теріс әсер етуі, сондай-ақ қауіпті жағдайға әкеліп соқтыруы мүмкін.
30. Осы пешке арналған температура көрсеткішін ғана пайдаланыңыз (температура көрсеткішін пайдалану функциясы бар модельдер үшін).
31. Егер жылытқыш элементтер орнатылған болса, пешті пайдалану кезінде ол қатты ысып кетеді. Пеш ішіндегі жылытқыш элементтерге тиіспеңіз.
32. Пешті назарсыз қалған кішкентай балаларға немесе мүгедектерге пайдалануға болмайды.
33. Жылжымалы жылытқышты күш салып айналдырмаңыз. Егер жылжымалы жылытқыш зақымданған болса, оны білікті техникалық маман жөндегенге дейін пайдалануға болмайды.
34. Қысқатолқынды пештің қуыстағы жұмысын алдын ала тексерместен оны сол қуысқа тұрақты жұмыс істеп тұруына қоюға болмайды.
35. Пеш есігінің шынысын тазалау үшін кедір-бұдырлы абразивті тазартқыштарды немесе метал қырғыштарды пайдаланбаңыз, себебі олар шыны бетін тырнап кетуі мүмкін, ал бұл шынының сынуына себеп болуы мүмкін.

**Ескерту:** Егер пештің есігін немесе оның герметикалық тығыздауыштары зақымданған болса, пешті пайдалануға болмайды және оның жұмысы тек оны білікті маман жөндегеннен кейін ғана қайта жаңғыртылуы мүмкін.

**Ескерту:** Электрмагнитті сәуледен қорғайтын қақпақты шешуді қажет ететін, білікті емес маманның қызмет көрсетуі немесе жөндеуі өте қауіпті.

**Ескерту:** жабық ыдыста ысытуға болмайды, өйткені олар жарылып кетуі мүмкін.

**Ескерту:** Балаларға назарсыз пешті пайдалануға тек, егер бала пешті қауіпсіз түрде пайдалана білсе және дұрыс емес пайдаланудың қауіпті екенін білсе ғана рұқсат етіңіз.



# МИКРОТОЛҚЫНДЫ ПЕШКЕ АРНАЛҒАН ЫДЫС

**Өзіңіздің микротолқынды пешіңізде ешқашанда металл ыдысты немесе металмен әрленген ыдысты пайдаланбаңыз.**

Микротолқындар металл арқылы өте алмайды. Олар пешке қойылған кез келген металл заттан шағылысатын болады және өзінің жаратылысы жағынан жай отына ұқсас электр доғасының пайда болуына себеп болады.

Термотөзімді металл емес ас ыдыстарының көпшілігі микротолқынды пеште пайдалану үшін жарамды. Алайда, кейбір ыдыстардың құрамында оны микротолқынды пеш үшін жарамсыз қылатын материалдар болуы мүмкін. Егер сізде қандай да бір нақты ыдыстың жарамдылығына күмәніңіз болса, ол ыдыстың микротолқынды пеш үшін жарамдылығын айқындаудың қарапайым тәсілі бар.

Сізге күмән туғызған ыдысты микротолқынды пешке бір стакан судың жанына қойыңыз. Микротолқынды режимін 1 минутқа ЖОҒАРЫ қуаттылыққа қосыңыз. Егер су жылыса, ал ыдыс ұстағанда салқын күйінде қалса, ол микротолқынды пеште пайдалану үшін қауіпсіз. Алайда, егер судың температурасы өзгермесе, ал ыдыс жылыса, бұл оның микротолқындарды жұтатынын және оны микротолқынды пеште пайдалану қауіпті екенін білдіреді. Сіздің ас үйіңізде микротолқынды пеште ас дайындаған кезде пайдалануға болатын ыдыс жеткілікті болар. Тек төменде берілген тізбені оқып шығыңыз.

## **Ас тарелкелері**

Ас ыдысының көптеген түрлері микротолқынды пеште пайдалану үшін қауіпсіз. Күмән болған жағдайда, ыдысты өндірушінің құжаттамасын қараңыз немесе микротолқынды пеш үшін жарамдылығына тексеру жүргізіңіз.

## **Шыны ыдыс**

Термотөзімді шыны ыдыс микротолқынды пеш үшін қауіпсіз. Бұл сондай-ақ шынықтырылған шыныдан жасалған ас үйлік ыдыстың барлық маркаларына да қатысты. Алайда, бокал немесе шарапқа арналған стакандар секілді күйрек шыны ыдысты пайдаланбаңыз, өйткені олар ас жылытқан кезде сынып кетуі мүмкін.

## **Өнімдерді сақтауға арналған пластик ыдыс**

Оларды асты жылдам дайындау үшін пайдалануға болады. Алайда, олар асты ұзақ уақыт бойы дайындау үшін пайдаланылмауға тиіс, өйткені ыстық ас ақыр аяғында олардың деформациясына немесе балқуына әкеліп соғады.

## **Қағаз**

Қағаз тарелкелер мен ыдыстар дайындау уақыты қысқа және астың құрамында май мен ылғал аз болу шартында микротолқынды пеште пайдалану үшін ыңғайлы және қауіпсіз болып табылады. Қағаз сүлгілер де сондай-ақ өнімдерді орау және бекон секілді майлы тағамдар дайындалатын қаңылтыр табаларды қоршау үшін өте ыңғайлы. Әдетте боялған қағазды пайдаланбауға тырысыңыз, өйткені бояу асқа жұғуы мүмкін. Қайтарма шикізаттан жасалған кейбір қағаз бұйымдардың құрамында электр доғасының пайда болуына немесе тұтануға әкеліп соға алатын қоспалар болуы мүмкін.

## **Ас дайындауға арналған пластик пакеттер**

Олар микротолқынды пеште пайдалану үшін олар ас дайындауға арналған шартта қауіпсіз. Алайда, будың пакеттен шығуға мүмкіндігі болу үшін, пакетте міндетті түрде тілік жасаңыз. Өзіңіздің микротолқынды пешіңізде ас дайындау үшін ешқашанда әдеттегі пластик пакеттерді пайдаланбаңыз, өйткені олар балқып, жыртылып қалады.

## **Микротолқынды пешке арналған пластмасс ас ыдысы**

Әртүрлі нысандағы және мөлшердегі микротолқынды пешке арналған ас ыдысы сатылады. Көбіне сіз жаңа ыдыс сатып алмай, өзіңіздің ас үйіңізде барын пайдалана аласыз.

## **Фаянс, балшық ыдыс және қыш**

Бұл материалдардан жасалған ыдыстар әдетте микротолқынды пеште пайдалануға әбден жарамды, бірақ, толық сенімді болу үшін, оларды жоғарыда айтылған тәсілмен сынау қажет.

## **Ескерту**

**Қорғасын немесе темір құрамы жоғары кейбір ыдыстар микротолқынды пеште пайдалану үшін жарамсыз. Ыдысты микротолқынды пеште пайдалануға болатынына сенімді болу үшін, сіз оны сынауға тиіссіз.**

# ӨНІМДЕРДІҢ СИПАТТАМАЛАРЫ ЖӘНЕ МИКРОТОЛҚЫНДЫ ЭНЕРГИЯНЫ ПАЙДАЛАНЫП ДАЙЫНДАУ

## Дайындау процессін қадағалаңыз

Аспаздық кітаптағы рецептер мұқият әзірленген, бірақ сіздің оларды пайдаланып тағамдар дайындауға табысыңыз сіздің оларды дайындау процессін қаншалықты мұқият қадағалайтыныңызға байланысты. Әрқашанда ас дайындаған кезде оны қадағалаңыз. Сіздің пешіңізге ас дайындау кезінде жанатын шам орнатылған, сондықтан сіз ішіне қарап, дайындаудың қалай жүріп жатқанын тексере аласыз. Рецепттерде берілген асты қашан көтеру, араластыру керектігі және т.б. туралы нұсқаулар қажетті әрекеттердің минимумы болып саналуға тиіс. Егер сізге ас біркелкі дайындалмайтын секілді көрінсе, өзіңіздің пікіріңіз бойынша жағдайды түзететін шараларды қабылдаңыз.

## Ас дайындау ақытына ықпал ететін факторлар

Дайындау уақыты көптеген факторларға байланысты. Рецептте пайдаланылатын ингредиенттердің температурасы дайындау уақытына өте көп ықпал етеді. Мысалы, жаңа ғана тозаздықтқштан алынған майдан, сүттен және жұмыртқадан дайындалатын бәліш тап сондай, тек бөліме температурасындағы ингредиенттерден дайындалатын бәлішке қарағанда едәуір ұзақ піседі. Осы Нұсқаулықта берілген барлық тағамдардың рецептерінде дайындау уақытының ауқымы көрсетілген. Жалпы, сіз егер тағамды рецептте көрсетілген минималды уақыттың ішінде дайындасаңыз, оның әлбетте ақырына дейін дайын болмайтынын, ал кейде тағамды өз талғамыңыз бойынша дайындау үшін тіпті максималды көрсетілген уақыттан асыруға тура келетінін көресіз. Ол аспаздық кітабында қабылданған негізгі қағида дайындау уақытын көрсетуге консервативті көзқарасқа негізделген. Өйткені егер ас күйіп кетсе, оны түзету мүмкін емес. Кейбір рецептерде, әсіресе, нан, бәліштер және қайнатылған крем дайындау рецептерінде тағамды пештен сәл дайын емес күйінде алғуға кеңес беріледі. Бұл қателік емес. Егер тағамды біразға, әсіресе жабылған күйінде қоя тұрса, ол пештен алып шыққаннан кейін де дайындаудың жалғастырады, өйткені астың сыртқы қабатыры сіңірген жылу біртіндеп ішіне бойлайды. Егер тағам бүкіл көлемі бойынша дайын болғанға дейін пеште қалса, сыртқы қабаты қатты кеуіп кетеді, тіпті күйеді. Сіз әртүрлі тағамдарды дайындау және суыту уақытын айқындауда барған сайын шебер бола бересіз.

## Өнімдердің тығыздығы

Торт немесе нан секілді жеңіл, кеуекті тағамдар ростбиф немесе бұқтырылған ет секілді ауыр, тығыз тағамдарға қарағанда жылдам дайындалады. Кеуекті тағамдар дайындаған кезде сіз олардың сырт жақ шеттерінің тым құрғақ және күйрек болмауын бақылауға тиіс боласыз.

## Астың биіктігі

Биік өнімдердің, соның ішінде ростбифтің үстіңгі бөлігі астыңғысына қарағанда жылдам дайындалады. Соның себебінен биіктігі көбірек тағамды дайындау кезінде кейде бірнеше мәрте аударып отырған жөн.

## Өнімдердегі ылғалдың құрамы

Микротолқындар өндіретін жылу ылғалды буландыруға бейім болғандықтан, қуыруға арналған ет және кейбір көкөніс түрлері секілді біршама құрғақ өнімдерді дайындаудың алдында сумен бүрку, не болмаса буды ұстап қалу үшін жабық түрде дайындау қажет.

## Өнімдердегі сүйектер мен майдың құрамы

Сүйектер жылу өткізеді, ал май еттен көрі жылдамырақ дайындалады. Сол себепті сүйекті немесе майлы ет кесектерін дайындаған кезде, еттің біркелкі дайындалуын және шектен тыс қуырылмауын бақылау керек.

## Өнімдердің мөлшері

Сіздің микротолқынды пешіңіздегі микротолқындар мөлшері дайындалатын өнімдердің мөлшерінен тәуелсіз өзгеріссіз қала береді. Демек, сіз микротолқынды пешке неғұрлым көп өнім салсаңыз, олар соғұрлым ұзақ дайындалады. Сіз салмағы рецептте көрсетілгеннен екі есе кем әлдебір тағамды дайындаған уақытта, рецептте көрсетілген дайындау уақытын кем дегенде үштен біріне кемітуді ұмытпаныз.

## Өнімдердің нысаны

Микротолқындар өнімдерге тек 2 см тереңдікке бойлайды; қалың тағамның ішкі бөлігі сырттан өндірілетін жылуудың ішке ауыстырылу есебінен дайындалады. Кез келген тағамның тек сыртқы қабатыры микротолқынды энергияның есебінен дайындалады, тағамның қалған бөлігі жылу өткізгіштігінің есебінен дайындалады. Одан микротолқынды пеште дайындау кезінде тағамның ең ыңғайсыз нысаны қалың шаршы болатынын көреміз. Бұрыштар әлдеқашан дайын, ал ортасы әлі жылымаған. Микротолқынды пеште дөңгелек жұқа тағамдар мен сақина нысанды тағамдар ең жақсы дайындалады.

## Жабу

Қақпақ жылу мен буды тұтады, соның есебінен ас жылдамырақ дайындалады. Жабу үшін қақпақты немесе будың қысымымен оны жарып жібермеу үшін, бір бұрышын сәл көтеріп, тығыз жанасатын таспаны пайдаланыңыз.

## Күреніту

15 минут немесе одан ұзақ дайындағанын ет және құс еті өздерінің майының есебінен сәл күренітеді. Одан көрі қысқа уақыт дайындалатын тағамдарға күреніту үшін вустершир тұздығы, қытайбұшақ тұздығы немесе барбекюге арналған тұздықты жағуға болады, бұл тәбетті түске кірішуге мүмкіндік береді. Тағамдарға күреніту үшін тұздықтың біршама шағын мөлшері үстелетін болғандықтан, тағамдардың бастапқы хош иісі өзгермей қала береді.

## Май өткізбейтін қағазбен жабу

Май өткізбейтін қағаз шашыраудың алдын тиімді алады және асқа жылуудың бір бөлігін ұстап қалуға көмектеседі. Бірақ, ол қақпаққа немесе тығыз жанасатын таспаға қарағанда асты оншалық тығыз жаппайтындықтан, бұл асқа сәл кебуге мүмкіндік береді.

## Орналастыру және аралықтарды қамтамасыз ету

Қақталған картоп, қалышшалардағы кекстер, тіске басарлар секілді дара өнімдер егер оларды микротолқынды пеште бір бірінен бірдей қашықтықта, дұрысы шеңберлен орналастырса, анағұрлым біркелкі жылытылатын болады. Ешқашанда өнімдерді бірінің үтіне бірін қаламаныз.

# ӨНІМДЕРДІҢ СИПАТТАМАЛАРЫ ЖӘНЕ МИКРОТОЛҚЫНДЫ ЭНЕРГИЯНЫ ПАЙДАЛАНЫП ДАЙЫНДАУ

## Араластыру

Араластыру микротолқынды пеште ас дайындаған кезде неғұрлым маңызды тәсілдердің бірі болып табылады. Әдеттегідей дайындаған кезде тағамдар ингредиенттерді араластыру мақсатында араластырылады. Алайда, микротолқындардың көмегімен дайындаған кезде тағамдар жылуды тарату және қайта бөлу мақсатында араластырылады. Әрқашанда асты шеттерінен ортасына қарай араластырыңыз, өйткені шеттері бірінші кезекте жылиды.

## Аудару

Үлкен кесекті ет және тұтас балапан секілді үлкен биік тағамдарды үстіңгі және астыңғы бөліктері біркелкі дайындалу үшін, аударып отыру қажет. Сондай-ақ балапан етінің кесектері мен жаншыма котлеттерді аударып отырған жөн.

## Анағұрлым қалың үлестерді сыртғында орналастыру

Микротолқындар астың сыртқы бөліктеріне “тартылатын” болғандықтан, еттің, құстың немесе балықтың анағұрлым қалың үлестерін олар дайындалып жатқан тағамның шеттеріне жақын орналастырған жөн. Бұл жағдайда анағұрлым қалың үлестер көбірек микротолқынды энергия алады және ас анағұрлым біркелкі дайындалатын болады.

## Экрандау

Шаршы немесе тікбұрыш нысанды тағамдардың бұрыштары мен шеттері шамадан тыс қуырылуының алдын алу үшін, олар кейде микротолқындарды бұғаттайтын алюминий фольганың кесекшелерімен жабылады. Ешқашанда фольганың тым көп көлемін пайдаланбаңыз және фольганың тағамда сенімді ұсталуын қамтамасыз етіңіз, өйтпеген жағдайда электр доғасы пайда болуы мүмкін.

## Көтеріңкіреу

Қалың және тығыз тағамдарды тағамның астыңғы бөлігі және ортасы микротолқындарды сіңіру үшін, көтеріңкіреп қоюға болады.

## Тесу

Қабықтың, қабықшаның немесе жарғақтың ішіндегі өнімдер егер сіз оларды дайындаудың алдында тесіп қоймасаңыз, пеште жарылып кетуі мүмкін. Ондай өнімдерге жұмыртқалардың сарысы мен ұызы, моллюскілер мен ашыандар, сондай-ақ тұтас көкөністер мен жемістер жатады.

## Дайындығын тексеру

Микротолқынды пеште астың жылдам дайындалатын соншалық, оның дайындығын жиі тексеріп отыру қажет. Кейбір тағамдар пеште олар толық дайын болғанға дейін қалдырылады, бірақ тағамдардың көпшілігі, соның ішінде еттен және құс етінен жасалған тағамдар пештен сәл дайын болмай алынады және тұру уақытында дайын болу үшін қойылады. Тұрған уақытында астың ішкі температурасы 3°C - 8°C шамасына дейін көтеріледі.

## Тұру уақыты

Асты микротолқынды пештен шығарылғаннан кейін әдетте 3 минуттан 10 минутқа дейін қоя тұру керек. Әдетте ас тұрған уақытында оның сырты кебу керек жағдайларды қоспағанда (мысалы, кейбір бәліштер мен бисквиттер), жылуды сақтау үшін жабылады. Тұру асты дайындыққа дейін жеткізуге, сондай-ақ оның хош иістер шоғырына араласуға және нығаюға мүмкіндік береді.

## Сіздің пешіңізді тазалау

### 1. Пештің ішкі беттерін таза ұстаңыз

Астың немесе төгілген сұйықтықтың тамшылары пештің қабырғаларына жабысады және тығыздағыштар мен есікшенің беттерінің арасына түседі. Ең дұрысы оларды ылғалды шүберектің көмегімен бірден кетіріп отыру керек. Астың ұнтақтары мен тамшылар микротолқынды энергияны сіңіріп, дайындау уақытын ұлғайтады. Ылғалды шүберектің көмегімен есікше мен тығыздағыш беттердің арасындағы барлық ұнтақтар мен ас қалдықтарын кетіріңіз. Ол жерлерді есікшенің сенімді жабылуын қамтамасыз ету үшін әсіресе мұқият тазалап отыру қажет. Ішкі беттердегі май тамшыларын сабынды шүберекпен кетіріңіз, содан кейін сабынды шүберекпен кетіріп, құрғатып сүртіңіз. Катқыл жуғыш құралдарды немесе түрпілік тазартқыш құралдарды пайдаланбаңыз. Шыны табақты қолмен немесе ыдыс жуғыш машинада жууға болады.

### 2. Пештің сыртқы беттерін таза ұстаңыз

Сыртқы беттерді жұмсақ сабын мен жылу суды пайдаланып, тазалаңыз, содан кейін сабынды шайып тастап, корпусты жұмсақ шүберекпен немесе қағаз сүлгімен құрғатып сүртіңіз. Пештің ішкі элементтерінің зақымдалуының алдын алу үшін, судың желдету саңылауларына ағуына жол бермеңіз. Басқару панеліні тазалау үшін, пеш кездейсоқ қосылу үшін есікшені ашып, панельді ылғалды шүберекпен сүртіңіз, содан оны дереу жұмсақ шүберекпен құратып сүртіп алыңыз. Тазалап болғаннан кейін Стоп/Тастау батырмасын басыңыз.

### 3. Егер есікшенің периметрі бойынша пештің ішінде немесе сыртында шоғырланса, панельдерді жұмсақ шүберекпен сүртіп алыңыз. Ол микротолқында пеш жоғары ылғалдылық шарттарында жұмыс істеген уақытта орын алуы мүмкін және ешбір түрде пештің ақаулығын білдірмейді.

### 4. Есікше мен есікшенің тығыздағыштары тазалықта ұсталуға тиіс. Тазалау үшін тек жұмсақ шүберек пен сабынды жылу су пайдаланыңыз, содан кейін сабынды шайып тастап, мұқият құрғатып сүртіп алыңыз.

**ТАЗАРТҚЫШ ҰНТАҚТАР, МЕТАЛЛ ЖӨКЕЛЕР МЕН ПЛАСТИКА КӨПШІКТЕР СЕКІЛДІ ТҮРПІЛІК МАТЕРИАЛДАРДЫ ПАЙДАЛАНБАҢЫЗ.** Металл беттерді егер оларды ылғалды шүберекпен жиірек сүртіп алып отырса, таза күйінде сақтау оңайырақ болады.

# НЕҒҰРЛЫМ ЖИІ ТУЫНДАЙТЫН СҰРАҚТАРҒА ЖАУАПТАР

## **С. пештің камерасындағы жарық неге жабайды?**

Ж. Оған бірнеше себеп болуы мүмкін: пештегі шам жанып кеткен. Пештің есікшесі жабылмаған.

## **С. Пештің есікшесіндегі қарауыл терезесі микротолқынды энергияны өткізе ме?**

Ж. Жок. Экранның жабылатын терезесіндегі ойықтар жарықтың өтуіне мүмкіндік беретін, бірақ микротолқынды энергияға өтуге мүмкіндік бермейтіндей шамада жасалған.

## **С. Неге басқару панеліндегі батырманы басқан кезде дыбыстық сигнал беріледі?**

Ж. Дыбыстық сигнал сіздің басқарушы сигналыңыздың пештің жадына енгізілгенін көрсетеді.

## **С. Егер микротолқынды пешті ол бос болған уақытта қосса, ол зақымдала ма?**

Ж. Иә. Ешқашанда пеш бос болған уақытта немесе оған шыны табақты орнатпай, қоспаңыз.

## **С. Неге жұмыртқалар кейде “жарылады”?**

Ж. Сіз жұмыртқаларды пісірген, қуырған немесе пашот жұмыртқа дайындаған уақытта сарысы оның жарғағының ішінде бу жинақталу себебінен “жарылып” кетуі мүмкін. Оны болдырмас үшін, жұмыртқаны дайындар алдында сарысын тесіңіз. Ешқашанда қабығы аршылмаған жұмыртқаны дайындамаңыз.

## **С. Неге асты пеште дайындау уақыты аяқталғаннан кейін оны қоя тұруға кеңес беріледі?**

Ж. Асты микротолқынды энергия пайдаланып, дайындау аяқталғаннан кейін, ол “тұру” уақытында дайындалуын жалғастырады. Ол тұру уақыты асқа оныңбүкіл көлемі бойынша дайындыққа жетуге мүмкіндік береді. Тұру уақытының ұзақтығы астың тығыздығына байланысты.

## **С. Микротолқынды пеште мамық жүгеріні дайындауға бола ма?**

Ж. Иә, төменде берілген екі әдістің көмегімен дайындауға болады.

1. Микротолқынды пеш үшін арнайы әзірленген мамық жүгері дайындауға арналған ыдысты пайдаланып.
2. Сатылатын, микротолқынды пешке арналған орамдалған мамық жүгеріні пайдаланып, дайындауға болады.

ӨНІМДІ ӨНДІРУШЕ БЕРГЕН ОНЫ ДАЙЫНДАУ ЖӨНІНДЕГІ НҰСҚАУЛАРДЫ ДӘЛ ОРЫНДАҢЫЗ. МАМЫҚ ЖҮГЕРІ ДАЙЫНДАҒАН УАҚЫТТА ПЕШТІ ҚАРАУСЫЗ ҚАЛДЫРМАҢЫЗ. ЕГЕР ЖҮГЕРІ ОРАМДА КӨРСЕТІЛГЕН УАҚЫТТЫҢ ІШІНДЕ МАМЫҚҚА АЙНАЛМАСА, ДАЙЫНДАУДЫ ТОҚТАТЫҢЫЗ. ДАЙЫНДАУДЫ ЖАЛҒАСТЫРУ ЖҮГЕРІНІҢ ЖАНУЫНА ӘКЕЛІП СОҒУЫ МҮМКІН.

## **ЕСКЕРТУ**

ЕШҚАШАНДА МАМЫҚ ЖҮГЕРІ ДАЙЫНДАУ ҮШІН ОРАМДЫҚ ҚАҒАЗ ПАКЕТТЕРДІ ПАЙДАЛАҢБАҢЫЗ. ЕШҚАШАНДА ЖАРЫЛМАҒАН ДӨНДЕРДІ ҚАЙТАДАН ДАЙЫНДАУҒА ТАЛПЫНБАҢЫЗ.

## **С. Неге менің пешім микротолқынды пешке арналған аспаздық кітапта көрсетілген әркез жылдам дайындамайды?**

Ж. Сіз барлық берілген нұсқаулықтарды дәл орындағаныңызды тексеру және дайындау уақытының өзгеруіне қандай себептер болғанын анықтау үшін, өзіңіздің аспаздық кітабыңызды тағы бір қарап шыңыңыз. Аспаздық кітапта көрсетілген дайындау уақыттар мен қуаттылық деңгейлері астың шектен тыс қуырылуының және күйінің микротолқынды пеште ас дайындау тәсілдерін игеру кезеңінде жиі неғұрлым туындайтын проблеманың алдын алуды ескере отырып, ұсынылған. Мөлшердің, нысанның, салмақтың және қалыңдықтың нұсқалары анағұрлым ұзақ дайындау уақытына әкеліп соғуы мүмкін. Әдеттегі ас үй плитасын пайдалану жағдайындағыдай, астың дұрыс дайындалуын қамтамасыз ету үшін, аспаздық кітаптың нұсқауларын өзіңіздің ақылыңызбен және тәжірибеңізбен толықтырып отырыңыз.

# Желілік ашаны жинақтау туралы ақпарат/ Техникалық сипаттамалары

## ЕСКЕРТУ

Бұл бұйым жерге қосылған болуға тиіс

Желілік баудағы сымдар төмендегі кодқа сәйкес боялған:  
КӨК Бейтарап  
ҚОҢЫР Кернеу астында  
САРЫ ЖӘНЕ ЖАСЫЛ Жер

Сымдардың осы түстері сіздің ашаңыздағы түсті белгішелерге сәйкес келмеуі мүмкін болғандықтан, төмендегідей жасаңыз:

Көк түсті сым ашаның N әрпімен белгіленген немесе кара түстегі түйіспесіне жалғануға тиіс.

Қоңыр түсті сым ашаның L әрпімен белгіленген немесе қызыл түстегі түйіспесіне жалғануға тиіс.

Сары және жасыл немесе Жасыл түстегі сым E әрпімен немесе “” рәмізімен белгіленген жерге қосушы түйіспеге жалғануға тиіс.

Егер бұйымның желілік бауы зақымдалған болса, онда қауіпсіздікті қамтамасыз ету үшін, оны өндіруші фирманың өкілі, оның қызмет көрсету жөніндегі агенті немесе сондай біліктілігі бар тұлға алмастыруға тиіс.

## Техникалық сипаттамалары

	MS2349H/MS2349HS/MS2349HB
Қоректендіру көзі	230 В / 50 Гц
Шығыстық қуаттылығы	800 Вт (IEC60705 стандарты бойынша)
Микротолқындар жиілігі	2450 МГц
Габариттік мөлшерлері	485 мм (Ш) x 280 мм (В) x 385 мм (Г)
Микротолқындар	1200 Вт

## ЕСКЕРТУ

Дене, сезім не ақыл-ой мүмкіндіктері шектеулі немесе тәжірибесі мен білімі жеткіліксіз адамдардың (соның ішінде балалардың) қауіпсіздігі үшін жауапкершілік көтеретін адам осы құрылғыны пайдалануға қатысты оларды қадағаламаса немесе нұсқау бермесе, бұл құрылғыны олардың қолдануына болмайды.





# ІНСТРУКЦІЯ ДЛЯ КОРИСТУВАЧА

# МІКРОХВИЛЬОВА ПІЧ

ПЕРШНІЖ КОРИСТУВАТИСЬ ВАШОЮ ПІЧЧЮ, БУДЬ ЛАСКА, УВАЖНО ПРОЧИТАЙТЕ ЦЕЙ ПОСІБНИК КОРИСТУВАЧА.

MS2349H  
MS2349HS  
MS2349HB

УКРАЇНЬКА

# Застереження

## Заходи безпеки для запобігання можливого надмірного впливу мікрохвильової енергії

Завдяки вбудованим у дверцята печі блокувальним контактам, Ви не можете увімкнути піч за відкритих дверей. Блокування дверцят забезпечує автоматичне вимкнення будь – якого режиму готування їжі при відкритті дверцят.

### **Важливо не намагатись робити щось з блокувальними контактами.**

Не вставляйте будь-яких предметів між дверцятами та передньою панеллю та не дозволяйте залишкам їжі або осадам миючих засобів накопичуватись на ущільнювачах.

Не користуйтеся несправною пічкою. Особливо важливо щоб дверцята надійно зачинялись та щоб не були пошкоджені:(1) дверцята(погнуті), (2)петлі й засуви (зламані або послаблені), (3) ущільнювачі дверцят та поверхні ущільнювача.

Піч потрібно налаштувати або ремонтувати скориставшись допомогою тільки кваліфікованого спеціаліста з мікрохвильового обладнання.

## Попередження

**Будь ласка, завжди перевіряйте чи вірно ви встановили час приготування їжі, тому що дуже довге готування може привести до займання їжі та, як наслідок, ушкодження печі.**

При нагріванні у вашій мікрохвильовій печі рідини, наприклад ,супів, соусів і напоїв ,може відбутися перегрів рідини вище крапки кипіння без утворення видимих пухирців пару. Це може привести до несподіваного скипання перегрітої рідини. Щоб уникнути такої можливості, необхідно дотримуватись наступних правил:

1. Уникайте використання циліндричного посуду з вузьким горлечком.
2. Не перегрівайте рідину.
3. Перемішайте рідину перед тим, як ставити посуд в піч та потім знову перемішайте її після половини часу підігріву.
4. Закінчивши підігрівання дайте посуду постояти в печі якийсь час, потім обережно знову перемішайте рідину або потрясіть посуд й перевірте температуру рідини перед її вживанням, щоб уникнути опіків ( особливо це відноситься до пляшок і баночок з дитячим харчуванням.)

## Попередження

**Завжди давайте їжі постояти після її готування з використанням мікрохвильової енергії та перевіряйте температуру їжі перед уживанням. В особливості це відноситься до вмісту пляшок і баночок з дитячим харчуванням.**





## Як працює мікрохвильова піч

Мікрохвилі являють собою форму енергії, аналогічну електромагнітним хвилям, використаним у радіо й телевізійному мовленні й звичайному денному світлі. Зазвичай електромагнітні хвилі розповсюджуються назовні через атмосферу й зникають в просторі без сліду. Однак, у мікрохвильових печах є магнетрон, що сконструйований, таким чином, щоб можна було використати енергію, що втримується в мікрохвилях. Електрика, що підводиться до магнетрона, використовується для генерації мікрохвильової енергії.

Ці мікрохвилі посилаються в зону приготування їжі крізь отвори усередині печі. У нижній частині печі розташований піднос, що обертається або нерухомий піднос.

Мікрохвилі не можуть проникати крізь металеві стінки печі, але вони можуть проникати через такі матеріали, як скло, порцеляна й папір – матеріали, з яких робиться посуд, безпечний для використання в мікрохвильовій печі.

Мікрохвилі не нагрівають посуд, хоча посуд, у якому готується їжа, зрештою, нагрівається від тепла, що генерується в їжі.

## Дуже безпечний пристрій

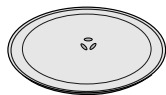
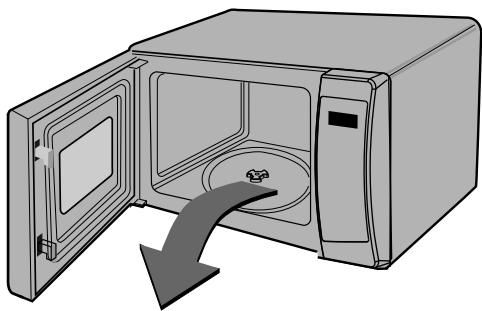
Ваша мікрохвильова піч являє собою одну з найбезпечніших різновидів побутової техніки. Як тільки дверцята відкриваються, піч автоматично перестав генерувати мікрохвилі. При проникненні в їжу, мікрохвильова енергія повністю перетвориться у тепло, при цьому не залишається ніякої “залишкової” енергії, що може зашкодити вам при вживанні їжі.

Застереження	54
Зміст	55
Розпакування й установка печі	56-57
Установка годинника	58
Блокування від дітей	59
Готування з використанням мікрохвильової енергії	60
Рівні мікрохвильової потужності	61
Готування у два етапи	62
Швидкий старт	63
Російський кухар	64-65
Авто кухар	66-67
Кухарчук	68
Автоматичне розморожування продуктів	69-70
Швидке розморожування	71
Збільшення й зменшення часу приготування	72
Важливі інструкції з безпеки	73-74
Посуд для мікрохвильової печі	75
Характеристики продуктів і готування з використанням мікрохвильової енергії	76-77
Відповіді на найчастіші питання	78
Інформація щодо монтажу мережного штепселю/Технічні характеристики	79

# Розпакування й установка печі

Дотримуючись базових інструкцій, наведених на двох нижченаведених сторінках, ви зможете швидко встановити піч і перевірити її працездатність. Будь ласка, зверніть особливу увагу на вказівки про місце установки печі. При розпакуванні печі, переконайтесь, що ви вийняли з неї всі аксесуари і пакувальні матеріали, що поставляються із нею. Переконайтесь, що ваша піч не була ушкоджена при доставці.

- 1** Розпакуйте вашу піч й установіть її на рівну горизонтальну поверхню.

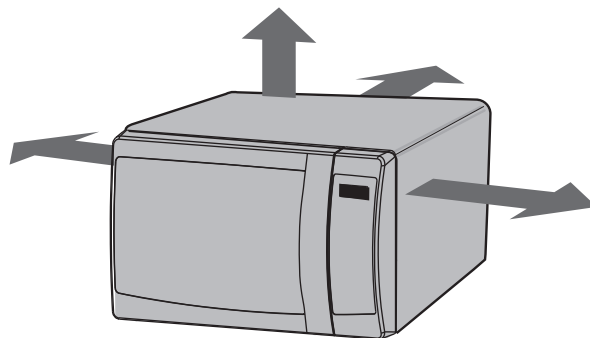


Скляний піднос



Роликова підставка

- 2** Установіть піч на рівну горизонтальну поверхню в обраному вами місці на висоті не менш ніж 85 см від підлоги, але забезпечте відстань не менш 30 см зверху та 10 см ззаду печі для достатньої вентиляції. Щоб випадково не перекинути піч на підлогу, встановіть піч так, щоб передній край дверцят розташовувався не менш ніж на 8 см від краю поверхні, на якій установлена піч. Зверху або на бокових стінках печі розташовані вентиляційні отвори. Блокування цих отворів може привести до ушкодження печі.



**НЕ ТРЕБА ВИКОРИСТОВУВАТИ ДАНИЙ ВИРІБ ДЛЯ ГОТУВАННЯ ЇЖИ В КОМЕРЦІЙНИХ ЦІЛЯХ**

**3** Приєднайте вашу мікрохвильову піч до стандартної розетки мережі змінного струму. Переконайтесь, щоб живлення печі здійснювалося від окремого ланцюга. **Якщо ваша піч не працює належним чином, відключіть мережний штепсель від розетки й потім знову вставте штепсель в розетку.**

**4** Відкрийте вашу піч, потягнувши за **РУЧКУ ДВЕРЦЯТ**. Установіть в піч **КІЛЬЦЕ ЩО ОБЕРТАЄТЬСЯ** й покладіть на кільце **СКЛЯНИЙ ПІДНОС**.

**5** Налийте в посудину, **безпечну для використання в мікрохвильовій печі**, 300 мл води. Поставте його на **СКЛЯНИЙ ПІДНОС** і закрийте дверцята. Якщо у вас є сумніви по відношенні до того, який посуд можна використовувати, будь ласка, зверніться до стор. 75 .



**6** Натисніть кнопку **Стоп/Відміна** й потім натисніть кнопку **Старт** один раз, щоб задати час роботи печі, рівний 30 секундам.



**7** На **дисплеї** почнеться відлік часу для інтервалу в 30 секунд. Коли він досягає нульової оцінки лунає звуковий сигнал. Відкрийте дверцята печі й перевірте температуру води. Якщо ваша піч працює нормально, вода повинна бути теплою. **Будьте обережні, коли виймаєте посуд, тому що він може бути гарячим.**



#### **ТЕПЕР ВАША ПІЧ ГОТОВА ДО РОБОТИ**

**8** Щоб уникнути опіків, потрібно перемішати або збовтати вміст дитячих пляшок і баночок дитячого харчування та перевірити його температуру перед тим, як давати дітям.

# Установка ГОДИННИКА



Коли ви перший раз приєднали піч до мережі або, коли після тимчасового відключення в мережі з'являється напруга, дисплей буде показувати '0'; вам буде потрібно знову встановити годинник.

Якщо на годиннику (або дисплеї) з'явилися дивного виду символи, вимкніть мережевий шнур печі від розетки, потім знову приєднайте його й повторіть установку годинника.

Під час установки годинника на дисплеї буде миготіти двокрапка. Після установки годинника двокрапка припинить миготіння.

За своїм вибором, ви можете встановити годинник так, щоб він працював в 12-годинній або 24-годинній системі.

У нижченаведеному прикладі ми покажемо вам, як установити час 14:35 при роботі годинника в 24-годинній системі. Переконайтесь, що ви видалили з печі всі пакувальні матеріали.

Переконайтесь, що ви правильно встановили вашу піч, як описано вище в даному Посібнику.

Натисніть кнопку **Стоп/Сброс (Стоп/Відміна)**.

---

Один раз натисніть кнопку **часы (Годинник)**.

(Якщо ви хочете, щоб годинник працював в 12-годинній системі, натисніть кнопку **часы (Годинник)** ще раз. Якщо після установки годинника ви захочете перейти до іншої системи відліку часу, вам буде необхідно відімкнути мережний шнур від розетки й потім приєднати його знову).

---

Натисніть кнопку **10 мин (10 хв.)** п'ятнадцять разів.

Натисніть кнопку **1 мин (1хв.)** три рази.

Натисніть кнопку **10 сек (10 сек.)** п'ять разів.

---

Натисніть кнопку **часы (Годинник)**.

# Блокування від дітей



У вашій печі є запобіжний пристрій, який дозволяє запобігти випадковому включенню печі. Після включення блокування від дітей ви не зможете користуватися ніякими функціями печі й не зможете нічого готувати в ній до зняття блокування. Однак, дитина однаково зможе відкрити дверцята печі.

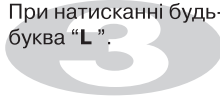
Натисніть кнопку **Стоп/Сброс (Стоп/Відміна)**.



Натисніть кнопку **“Стоп/Сброс” (Стоп/Відміна)** й утримуйте її натиснутою доки на дисплеї не з’явиться буква **“L”** (блокування) і піч не подасть звуковий сигнал.

Режим **БЛОКИРОВКИ ОТ ДЕТЕЙ (БЛОКУВАННЯ ВІД ДІТЕЙ)** установлений.

При натисканні будь-якої кнопки на дисплеї з’явиться буква **“L”**.



Щоб скасувати режим **БЛОКИРОВКИ ОТ ДЕТЕЙ (БЛОКУВАННЯ ВІД ДІТЕЙ)**, натисніть й утримуйте кнопку **Стоп/Сброс (Стоп/Відміна)**, поки дисплей не перестане показувати букву **“L”**. Після зняття блокування ви почуєте звуковий сигнал.

# Готування з використанням мікрохвильової енергії

У нижченаведеному прикладі ми покажемо вам, як готувати будь-яку страву на рівні потужності 640 від максимального в плин 5 хвилин й 30 секунд



У вашій печі можна вибирати п'ять рівнів мікрохвильової потужності. Автоматично вибирається максимальний рівень потужності, але послідовними натисканнями кнопки Мікро можна вибирати інші рівні потужності.

РІВЕНЬ ПОТУЖНОСТІ	Натискання кнопки Мікро		%
ВИСОКИЙ	<b>1</b>	раз	100%
СЕРЕДНІЙ ВИСОКИЙ	<b>2</b>	рази	80%
СЕРЕДНІЙ	<b>3</b>	рази	60%
РОЗМОРОЖ- УВАННЯ СЕРЕДНІЙ НИЗЬКИЙ	<b>4</b>	рази	40%
НИЗЬКИЙ	<b>5</b>	разів	20%

Переконайтесь, що ви правильно встановили вашу піч, як описано вище в даному Посібнику.

Натисніть кнопку **Стоп/Сброс (Стоп/Відміна)**.

Для вибору рівня потужності 640 двічі натисніть кнопку **Микро(Мікро)**.

На дисплеї з'являється повідомлення "640".

Натисніть кнопку **1 мин (1хв.)** п'ять рази.  
Натисніть кнопку **10 сек(10 сек.)** три рази.

Натисніть кнопку **Старт (Старт)**.

У вашій печі можна вибирати 5 рівнів мікрохвильової потужності, що забезпечує максимальну гнучкість в управлінні готування їжі. У нижченаведеній таблиці наведені приклади продуктів і рівні потужності, що рекомендують для їхнього готування в цій мікрохвильової печі.

# Рівні мікрохвильової потужності

Рівень потужності	Вихідна потужність		Використання
<b>ВЫСОКИЙ</b> (ВИСОКИЙ)	100%	<b>800W</b>	<ul style="list-style-type: none"> <li>• Кип'ятіння води</li> <li>• Підрум'янювання страв з м'ясного фаршу</li> <li>• Готування шматків птаха, риби, овочів</li> <li>• Готування шматків нетвердого ("ніжного") м'яса</li> </ul>
<b>СРЕДНИЙ</b> <b>ВЫСОКИЙ</b> (СЕРЕДНІЙ ВИСОКИЙ)	80%	<b>640W</b>	<ul style="list-style-type: none"> <li>• Підігрів всіх страв</li> <li>• Смаження м'яса великим шматком і птаха цілком</li> <li>• Готування грибів і морепродуктів (молюски й ракоподібні)</li> <li>• Готування страв, у яких містяться сир і яйця</li> </ul>
<b>СРЕДНИЙ</b> (СЕРЕДНІЙ)	60%	<b>480W</b>	<ul style="list-style-type: none"> <li>• Випікання пирогів і коржів</li> <li>• Готування яєць</li> <li>• Готування солодкого крему</li> <li>• Готування рису, супів</li> </ul>
<b>РАЗМОРОЗКА/</b> <b>СРЕДНИЙ НИЗКИЙ</b> (РОЗМОРОЖЕННЯ/ СЕРЕДНІЙ НИЗЬКИЙ)	40%	<b>320W</b>	<ul style="list-style-type: none"> <li>• Розмороження всіх продуктів</li> <li>• Розплавлення вершкового масла й шоколаду</li> <li>• Готування більш твердих шматків м'яса</li> </ul>
<b>НИЗКИЙ</b> (НИЗЬКИЙ)	20%	<b>160W</b>	<ul style="list-style-type: none"> <li>• Розм'якшення вершкового масла й сиру</li> <li>• Розм'якшення морозива</li> <li>• Підйом дріжджового тіста</li> </ul>



# Готування у два етапи

У наступному прикладі ми покажемо вам, як готувати будь-яку їжу у два етапи. На першому етапі ваша їжа буде готуватися 11 хвилин на **ВИСОКОМУ** рівні потужності, а на другому етапі - 35 хвилин на рівні потужності 320 W.



Під час готування в два етапи ви можете відкривати дверцята печі, щоб перевірити їжу. Закрийте дверцята печі, натисніть кнопку Старт і поточний етап готування продовжиться.

Наприкінці 1 етапу подається звуковий сигнал і починається 2 етап.

Якщо ви захочете стерти програму готування з пам'яті печі, двічі натисніть кнопку **Стоп/Відміна**.

Натисніть кнопку **Стоп/Сброс (Стоп/Відміна)**.



---

Здайте рівень потужності й час готування **для 1 етапу**.

Один раз натисніть кнопку **Микро(Мікро)** для вибору **ВИСОКОГО** рівня потужності.  
Натисніть кнопку **10 мин (10 хв.)** один раз.  
Натисніть кнопку **1 мин (1 хв.)** один раз.

---

Здайте рівень потужності й час готування **для 2 етапу**.

Натисніть кнопку **Микро(Мікро)** чотири рази для вибору рівня потужності 320.  
Натисніть кнопку **10 мин (10 хв.)** три рази.  
Натисніть кнопку **1 мин (1 хв.)** п'ять разів

---

Натисніть кнопку **Старт (Старт)**.





# Швидкий старт

У наступному прикладі ми покажемо вам, як задати готування протягом 2 хвилин на високому рівні мікрохвильової потужності.



Режим **Швидкий Старт** дозволяє вам задавати час готування їжі на **ВИСОКОМУ** рівні мікрохвильової потужності 30-секундними інтервалами натисканням кнопки **Старт**.

Натисніть кнопку **Стоп/Сброс (Стоп/Відміна)**.



---

Щоб задати готування їжі протягом 2 хвилин на **ВИСОКОМУ** рівні мікрохвильової потужності, натисніть кнопку **Старт/Быстрый Старт (Старт/Швидкий Старт)** чотири рази. Ваша піч почне працювати до того, як ви встигнете натиснути кнопку чотири рази.

---

# Російський кухар

У наступному прикладі ми покажемо вам, як приготувати "Гречневая каша".



Автоматичне готування російської їжі дозволяє легко готувати улюблені російські страви шляхом вибору типу їжі

Натисніть кнопку **Стоп/Сброс (Стоп/Відміна)**.



Натисніть кнопку **Гречневая каша**.



## 2. РОСІЙСЬКИЙ КУХАР

Програма	Діапазон ваги	Посуд/аксесуари/ температура продуктів	Інструкції																
Гречневая каша (Гречана каша)	0.3 кг.	Каструля для мікрохвильової печі (Кімнатна температура продуктів)	<ol style="list-style-type: none"> <li>Промити 300 г гречаної крупи . Залити 600 мл води й додати солі в більшу й глибоку каструлю, залишити на 15 хв.</li> <li>Помістити каструлю в піч. Вибрати меню й натиснути старт .</li> <li>По закінченню готування дати відстоятися 15 хв</li> </ol>																
Лапша домашня (Локшина домашня)	1 порція	Каструля для мікрохвильової печі, кришка (Кімнатна температура продуктів)	<p><b>Інгредієнти:</b></p> <table> <tr> <td>Частини курки (курячі спинки , шийки або грудки)</td> <td>- 500 г</td> <td></td> <td></td> </tr> <tr> <td>Вода</td> <td>-1000 мл</td> <td></td> <td></td> </tr> <tr> <td>Локшина домашня</td> <td>- 70 г</td> <td></td> <td></td> </tr> </table> <p>Сіль за смаком.</p> <ol style="list-style-type: none"> <li>Промити частини курки, помістити їх у велику каструлю й додати 400 мл води, накрити кришкою. Помістити їжу в піч. Вибрати меню й натисніть старт.</li> <li>Після сигналу відкрити дверцята й зняти піну, що утворилася. Додати воду, що залишилася, для бульйону, посолити, накрити кришкою. Натиснути старт для продовження процесу готування.</li> <li>Після другого сигналу відкрити дверцята. Додати локшину, перемішати. Готувати без кришки (ще раз натисніть старт для продовження процесу готування ).</li> </ol> <p><b>4. По закінченню готування, вийняти з печі й розлити по тарілках . Подавати на стіл.</b></p>	Частини курки (курячі спинки , шийки або грудки)	- 500 г			Вода	-1000 мл			Локшина домашня	- 70 г						
Частини курки (курячі спинки , шийки або грудки)	- 500 г																		
Вода	-1000 мл																		
Локшина домашня	- 70 г																		
Гуляш из грибов (Гуляш із грибів)	4 порції	Каструля для мікрохвильової печі, кришка (Кімнатна темп. продуктів )	<p>Інгредієнти :</p> <table> <tr> <td>Гриби</td> <td>-500 г</td> <td>Томат –пюре</td> <td>-1 ст. ложка</td> </tr> <tr> <td>Солодкий перець</td> <td>-1 шт.</td> <td>Борошно</td> <td>-1 ст. ложка</td> </tr> <tr> <td>Цибуля</td> <td>-2 шт.</td> <td>Сметана</td> <td>-0.5 склянки</td> </tr> <tr> <td>Рослинне масло</td> <td>-2 ст. ложки</td> <td>Вода</td> <td>-0.5 склянки</td> </tr> </table> <p>Сіль і перець за смаком</p> <ol style="list-style-type: none"> <li>Печериці й солодкий перець порізати шматочками, цибулю роздрібнити.</li> <li>Скласти їх у велику каструлю, перемішати, додати рослинне масло . Кришкою не накривати. Помістити каструлю в піч. Вибрати меню й натиснути старт .</li> <li>Після сигналу відкрити дверцята й вийняти каструлю. Додати й перемішати борошно , томат -пюре, воду, сметану й спеції. Накрити кришкою. Натиснути старт для продовження готування .</li> <li>По закінченню готування, вийняти з печі й дати відстоятися 1-2 хвилини .</li> </ol>	Гриби	-500 г	Томат –пюре	-1 ст. ложка	Солодкий перець	-1 шт.	Борошно	-1 ст. ложка	Цибуля	-2 шт.	Сметана	-0.5 склянки	Рослинне масло	-2 ст. ложки	Вода	-0.5 склянки
Гриби	-500 г	Томат –пюре	-1 ст. ложка																
Солодкий перець	-1 шт.	Борошно	-1 ст. ложка																
Цибуля	-2 шт.	Сметана	-0.5 склянки																
Рослинне масло	-2 ст. ложки	Вода	-0.5 склянки																

# АВТО кухар

У наступному прикладі ми покажемо вам, як приготувати 0,6 кг "Свіжі овочі".

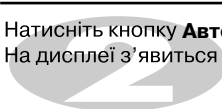


Авто кухар дозволяє вам приготувати більшість улюблених продуктів, просто вибравши тип продукту й задавши його вагу кнопками **Більше/Менше**.

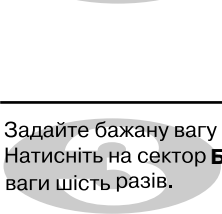
Натисніть кнопку **Стоп/Сброс (Стоп/Відміна)**.



Натисніть кнопку **Авто повар (Авто кухар)** три рази. На дисплеї з'явиться повідомлення "Ас-3".



Задайте бажану вагу картоплі. Натисніть на сектор **Більше(Більше)** кнопки уведення ваги шість разів.



Якщо сектор **Більше(Більше)** або **Менше(Менше)** втримується в натиснутому положенні, вага буде збільшуватися швидко.

Натисніть кнопку **Старт**.



<b>Програма</b>	<b>Діапазон ваги</b>	<b>Посуд/аксесуари/ температура продуктів</b>	<b>Інструкції</b>																
Омлет	4 яйця	Посуд для мікрохвильової печі (бажано квадратної форми), скляний поворотний столик (продукти кімнатної температури)	<p>Омлет «Сніданок для закоханих»</p> <p><b>Інгредієнти:</b></p> <table> <tr> <td>Яйця</td> <td>4 штуки</td> </tr> <tr> <td>Молоко</td> <td>4 ст.ложки</td> </tr> <tr> <td>Борошно</td> <td>1 ст.ложка</td> </tr> <tr> <td>Вершкове масло (змазати форму)</td> <td></td> </tr> <tr> <td>Дерев'яні шпажки</td> <td>2 штуки</td> </tr> </table> <p><b>Начинка:</b></p> <table> <tr> <td>Шинка або ковбаса</td> <td>2 скибочки</td> <td><b>Зелень: кріп, петрушка, зелений лук</b></td> </tr> <tr> <td>Сир</td> <td>2 скибочки</td> <td>Сіль, перець за смаком.</td> </tr> </table> <ol style="list-style-type: none"> <li>1. Яйця збити віночком, додати борошно. Продовжуючи збивати, з'єднати з молоком. Покласти порізану зелень.</li> <li>2. Дно й борти мікрохвильового посуду (квадратної форми) змазати вершковим маслом. Вилити туди омлет. Накрити плівкою, залишивши один край для виходу пари.</li> <li>3. Готувати в мікрохвильовій печі на 100% рівні потужності протягом 2,5-3 хвилин. Дати відстоятися в печі 5 хвилин.</li> <li>4. Омлет розрізати на дві частини. На кожен частину покласти скибочку сиру й шинки (ковбаси), загорнути омлет рулетами й скріпити шпажкою.</li> <li>5. Готувати в мікрохвильовій печі на 100% рівні потужності біля 30 секунд (до початку плавлення сиру).</li> </ol>	Яйця	4 штуки	Молоко	4 ст.ложки	Борошно	1 ст.ложка	Вершкове масло (змазати форму)		Дерев'яні шпажки	2 штуки	Шинка або ковбаса	2 скибочки	<b>Зелень: кріп, петрушка, зелений лук</b>	Сир	2 скибочки	Сіль, перець за смаком.
Яйця	4 штуки																		
Молоко	4 ст.ложки																		
Борошно	1 ст.ложка																		
Вершкове масло (змазати форму)																			
Дерев'яні шпажки	2 штуки																		
Шинка або ковбаса	2 скибочки	<b>Зелень: кріп, петрушка, зелений лук</b>																	
Сир	2 скибочки	Сіль, перець за смаком.																	
Картопля в мундірі	0,2 – 1,0 кг	Скляний поворотний столик (продукти кімнатної температури)	<ol style="list-style-type: none"> <li>1. Візьміть картоплю середнього розміру (по 170-200 г). Вимийте й просушите.</li> <li>2. Проткніть картоплини в декількох місцях виделкою. Помістіть картоплю на скляний поворотний столик.</li> <li>3. Виставте вагу й натисніть кнопку Старт. Після готування, вийміть картоплю з печі, дайте постояти 5 хвилин, накривши фольгою.</li> </ol>																
Свіжі овочі	0,2 – 0,8 кг	Посуд для мікрохвильової печі, скляний поворотний столик (продукти кімнатної температури)	<ol style="list-style-type: none"> <li>1. Помістіть овочі в посуд для мікрохвильової печі. Додайте води.</li> <li>2. Накрийте кришкою або мікрохвильовою плівкою. Після приготування перемішати овочі й дайте постояти, накривши кришкою, 2 хвилини.</li> </ol> <p>Додайте води відповідно до кількості овочів.</p> <p>**0.2 кг - 0.4 кг: 2 їдальні ложки</p> <p>**0.5 кг - 0.8 кг: 4 їдальні ложки</p>																



Натисніть кнопку **Стоп/Сброс (Стоп/Відміна)**.



Натисніть кнопку **Поварёнок (Кухарчук)**  
Піч зробить решту



<b>Програма</b>	<b>Діапазон ваги</b>	<b>Посуд/аксесуари/ температура продуктів</b>	<b>Інструкції</b>
Гарячий бутерброд	3 штуки	Кімнатна	Білий хліб 3 шматки Картопля 1 шт. Сир 50 г Масло 25г Сіль, зелень за смаком <b>Попереднє готування:</b> - Проколоти картоплю в декількох місцях. Готувати при 100% потужності 5-6 хвилин. - Натерти сир й очищену картоплю на середній тертці. Посолювати картоплю. - Готувати бутерброди за схемою: хліб, масло, терта картопля, сир 1. Викласти бутерброди на паперовому рушнику на скляний піддон 2. Вибрати меню й натиснути кнопку " <b>Старт</b> ".

Оскільки температура й щільність продуктів можуть бути різними, ми рекомендуємо вам перевірити продукти перед початком готування. Особливу увагу зверніть на великі шматки м'яса й птиці, тому що деякі продукти не повинні бути повністю відталими перед готуванням. Наприклад, риба готується так швидко, що іноді краще починати готування тоді, коли вона ще децю заморожена. У нижченаведеному прикладі ми покажемо вам, як розморозити 1.4 кг замороженої птиці.

# Автоматичне розморожування продуктів



У вашій печі можна обирати одну із чотирьох категорій продуктів до розморожування: **М'ясо, Птиця, Риба та Заморожені овочі**; кожна категорія продуктів розморожується з використанням різного рівня потужності мікрохвиль. Вибір необхідної категорії і робиться за допомогою натискання кнопки. **Размораж**.

Категорія	Натисніть кнопку
<b>М'ясо</b>	<b>1</b> раз
<b>Птиця</b>	<b>2</b> рази
<b>Риба</b>	<b>3</b> рази
<b>Заморожені овочі</b>	<b>4</b> рази

Натисніть кнопку **Стоп/Сброс (Стоп/Відміна)**.

Зважте продукти, які ви збираєтеся розморожувати. Обов'язково видаліть металеві зав'язки або обгортки, потім помістіть продукти в піч і закрийте дверцята.

Для вибору програми розморожування птаха натисніть кнопку **Авторозморазивание (Розморожування)** два рази. У вікні дисплея з'явиться повідомлення **"dEF2"**.

Уведіть вагу заморожених продуктів, які ви збираєтеся розморозити.

Натисніть кнопку **Больше (Більше)** чотирнадцять разів.

Натисніть кнопку **Старт (Старт)**.

У процесі розморожування ваша піч подасть звуковий сигнал, після якого слід відкрити дверцята печі, перевернути продукти й розділити шматки для забезпечення рівномірного відтаювання. Вийміть відталі шматки або екрануйте їх фольгою для вповільнення відтавання. Після перевірки продуктів закрийте дверцята й натисніть кнопку **Старт** для продовження розморожування.

**Ваша піч буде продовжувати розморожувати продукти (навіть після звукового сигналу про закінчення розморожування), поки ви не відкриєте дверцята.**

## ІНСТРУКЦІЇ З АВТОМАТИЧНОГО РОЗМОРОЖУВАННЯ.

- Харчовий продукт, що потребує розморожування, повинен бути поміщений у придатний для мікрохвильової печі посуд. Не закриваючи посуд, помістіть продукт в піч на скляний поворотний стіл.
- Якщо деякі частини продуктів відтають швидше інших, прикрийте їх невеликими шматочками фольги. Це допоможе сповільнити процес розморожування, зберігаючи продукт від пересихання. Перевірте, щоб фольга не торкалась стінок печі й шматочки фольги не стикалися один з одним.
- Такі продукти, як м'ясний фарш, відбивні котлети, ковбаски (сосиски) і бекон, по можливості варто відокремлювати один від одного. Коли пролунає ЗВУКОВИЙ СИГНАЛ, відкрийте дверцята й переверніть продукти. Якщо вже є розморожені шматки, вийміть їх. Заморожену частину знову поставте в піч і продовжуйте розморожування. Після розморожування, дайте продукту постояти до повного відтавання.
- Наприклад, шматки м'яса й цілі тушки курчат повинні ПОСТОЯТИ не менше 1 години перед початком готування.

Категорія	Вага	Посуд	Продукт	Час витримки (хвилини)
«М'ясо» «Птиця» «Рыба» (М'ясо Птиця Рыба)	0.1 ~ 4.0 кг	Посуд для мікрохвильової печі (пласка тарілка)	<p><b>М'ясо:</b> Яловичий фарш, філе, нарізка для тушкування, стейк, біфштекс, гамбургери, свині відбивні, відбивні з баранини, ковбаски (сосиски), котлети (2 см).</p> <p>Перегорніть продукт після звукового сигналу. Після розмороження, дайте продукту відстоятися 5-15 хв.</p> <p>Птиця:</p> <p>Ціла (до 2 кг), грудки (без кісток), ніжки. Грудки (до 2,5 кг)</p> <p>Риба: Філе, великі шматки, цілі Крабове м'ясо, хвости омарів, креветки, гребінці</p>	5
Замороженные овощи (Заморожені овочі)	0.1-2.0кг	Каструля для мікрохвильової печі	<p>Овочева суміш, дрібна морква й т.д.</p> <p>1. Викладіть заморожені овочі в каструлю для мікрохвильової печі. 2. Помістіть її на скляне блюдо. 3. Установіть вагу та натисніть кнопку «Старт». Після звукового сигналу відкрийте дверцята та перемішайте овочі.</p>	5



Ця функція підходить для дуже швидкого розморожування 0.5 кг. рубаного м'яса, шматочків курки або рибного філе.  
Щоб середина теж розморозилася, треба дати продукту небагато постояти.  
У прикладі нижче ми покажемо вам, як розморозити 0.5 кг. курячого філе.

# Швидке розморожування



У процесі розморожування ваша піч подасть звуковий сигнал, після якого відкрийте дверцята печі, переверніть продукти й розділіть шматки для забезпечення рівномірного відтавання. Вийміть відталі шматки або екрануйте їх фольгою для вповільнення відтавання. Після перевірки продуктів закрийте дверцята й натисніть кнопку Старт для продовження розморожування. Ваша піч буде продовжувати розморожувати продукти (навіть після звукового сигналу про закінчення розмороження), поки ви не відкриєте дверцята.

Натисніть кнопку **Стоп/Сброс (Стоп/Відміна)**. Зважте продукти, які ви збираєтеся розморожувати. Обов'язково видаліть металеві зав'язки або обгортки, потім помістіть продукти в піч і закрийте дверцята.

Натисніть один раз кнопку **Б. размораживание (Швидке розмороження)**. Піч зробить решту.

## ІНСТРУКЦІЇ ЗІ ШВИДКОГО РОЗМОРОЖЕННЯ

\*Повністю видаліть пакування м'яса.

\*Покладіть фарш у посуд для мікрохвильової печі. Коли пролунає звуковий сигнал, відкрийте дверцята, вийміть фарш із печі, переверніть його й покладіть назад у піч. Натисніть кнопку СТАРТ, щоб продовжити розмороження. Наприкінці програми вийміть фарш із мікрохвильової печі, накрийте фольгою й залиште на 5-15 хвилин до повного відтавання.

Страва	Вага	Посуд	Інструкції
Фарш	0.5кг	Посуд для мікрохвильової печі (пласка тарілка)	Фарш  Після звукового сигналу переверніть продукт. Після розмороження дайте постояти 5-15 хвилин.

# Збільшення й зменшення часу приготування

У наступному прикладі ми покажемо вам,  
як змінювати установлені програми  
**Російський кухар** щоб збільшити  
або зменшити час готування.



Якщо при використанні будь-якої програми автоматичного готування, ви виявили що їжа недосмажена або пересмажена, ви можете збільшити або зменшити час готування натисканням кнопок **Більше/Менше**.

При готуванні їжі в автоматичному й ручному режимі ви можете в будь-який момент збільшити або зменшити час готування натисканням кнопок **Більше/Менше**.

При цьому немає необхідності зупиняти процес готування

Натисніть кнопку **Стоп/Сброс (Стоп/Відміна)**.

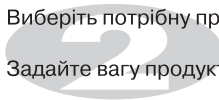


---

Виберіть потрібну програму **Русский повар (Російський кухар)**.

Задайте вагу продуктів.

Натисніть кнопку **Старт (Старт)**.



---

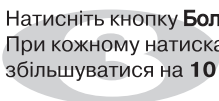
Натисніть кнопку **Больше (Більше)**.

При кожному натисканні кнопки час готування буде збільшуватися на **10** секунд.

Натисніть кнопку **Меньше (Менше)**.

При кожному натисканні кнопки час готування буде зменшуватися на **10** секунд.

---



## ПОПЕРЕДЖЕННЯ

*Будь ласка, завжди перевіряйте, що ви правильно встановили час готування їжі, тому що занадто тривале готування може призвести до ЗАЙМАННЯ їжі й наступному УШКОДЖЕННЮ ПЕЧІ.*

# Важливі інструкції з безпеки

Прочитайте уважно й збережіть її для довідок у майбутньому.

1. Не робіть спроб самостійного регулювання або ремонту дверцят, панелі керування, блокувальних контактів або будь-яких інших частин печі. Небезпечно виконувати операції по обслуговуванню або ремонту печі, пов'язані зі зняттям будь-яких кожухів і кришок, що забезпечують захист від випромінювання мікрохвильової енергії. Ремонт повинен здійснювати тільки кваліфікований фахівець із ремонту мікрохвильовий техніки.
2. Не включайте піч, коли вона порожня. Коли піч не використовується, рекомендується поставити в неї склянку з водою. Якщо ви випадково увімкнете піч, вода безпечно поглине всю мікрохвильову енергію.
3. Не сушіть в мікрохвильовій печі одяг, що може обвуглитися або обгоріти, якщо ви нагріваєте його занадто довго.
4. Не готуйте продукти, загорнувши їх у паперові рушники, за виключенням випадків, коли в повареній книзі надані саме такі рекомендації з приготування страви.
5. Не користуйтеся газетами замість паперових рушників при приготуванні їжі.
6. Не користуйтеся дерев'яним посудом. Він може перегрітися й обвуглитися. Не користуйтеся керамічним посудом з металевою обробкою (наприклад, золотом або сріблом). Завжди видаляйте закручені дрітки, якими зав'язують пакети з продуктами. Металеві предмети можуть привести до виникнення електричної дуги, що може викликати серйозне ушкодження печі.
7. Не включайте піч, коли між дверцятами й передніми торцевими поверхнями печі перебуває кухонний рушник, серветка або будь-яка інша перешкода, тому що це може викликати витік мікрохвильової енергії назовні.
8. Не користуйтеся папером, виготовленим з переробленої вторинної сировини, тому що в ньому можуть утримуватися домішки, які можуть викликати іскріння й/або загоряння при приготуванні їжі.
9. Не мийте обертовий піднос у воді відразу ж після закінчення готування їжі. Він може розламатися або тріснути.
10. Для готування або підігріву малих кількостей їжі треба менше часу. Якщо ви запрограмуєте звичайний час, їжа може перегрітися й пригоріти.
11. Щоб випадково не перекинути піч на підлогу, прослідкуйте, щоб передній край дверцят розташовувався, принаймні, на 8 см углиб від краю поверхні, на якій встановлено піч .
12. Перед готуванням проткніть виделкою шкірку картоплі, яблук й інших аналогічних овочів і фруктів.
13. Не готуйте в печі яйця в шкарлупі. Усередині яйця створиться тиск і воно вибухне.
14. Не намагайтеся готувати у вашій печі страви у фритюрі.
15. Перш ніж готувати або розморожувати продукти, зніміть з них пластикове пакування. Однак, зверніть увагу, що в деяких випадках їжа повинна бути накрита пластиковою плівкою при готуванні або підігріві.
16. Якщо дверцята печі або ущільнювачі дверцят перебувають у несправному стані, піччою не можна користуватися, доки її не відремонтує фахівець.
17. Якщо ви помітили дим, не відкривайте дверцята печі, а вимкніть її або відімкніть мережевий шнур печі від розетки, щоб полум'я згасло без надходження повітря.
18. Коли їжа готується або підігрівається в одноразовому посуді із пластику, паперу або інших горючих матеріалів, не залишайте піч без догляду, а частіше заглядайте усередину, щоб переконатися в тім, що з посудом нічого не відбувається.
19. Дозволяйте дітям користуватися піччою без догляду тільки в тому випадку, якщо дитина уміє використовувати піч й усвідомлює небезпеку неправильної експлуатації.
20. Рідини або інші продукти не повинні нагріватися в герметичному посуді, тому що він може вибухнути при нагріванні.

Термін служби даного товару-7 років від дня передачі товару споживачеві.

# Важливі інструкції з безпеки

Прочитайте уважно й збережіть її для довідок у майбутньому.

21. Використовуйте тільки той тип посуду, що підходить для мікрохвильової печі.
22. Якщо ви розігріваєте їжу в пластиковому або паперовому посуді, стежте за пічкою, тому що існує можливість запалювання посуду.
23. Якщо ви побачили дим, відключіть піч від мережі й потримайте дверцята закритими, щоб згасити полум'я.
24. Розігрівання напоїв у мікрохвильовій печі може призвести до сильного кипіння, тому необхідно дотримуватись обережності при нагріванні.
25. Уміст пляшок для годівлі й баночок з дитячим харчуванням необхідно перемішувати або струшувати, а температуру вмісту - перевіряти перед уживання щоб уникнути опіків.
26. Яйця в шкарлупі й зварені в круту не можна розігрівати в мікрохвильовій печі, тому що вони можуть вибухнути, навіть після закінчення функції розігріву.
27. Інструкції із чищення ущільнювачів дверцят, камери й суміжних деталей.
28. Залишки їжі необхідно видаляти, а піч регулярно чистити
29. Ушкодження зовнішнього покриття може негативно позначитися на роботі печі, а також призвести до небезпечної ситуації.
30. Використовуйте тільки той датчик температури, що рекомендований для даної печі (для моделей що мають функцію використання датчика температури).
31. Якщо встановлені нагрівальні елементи, під час експлуатації піч сильно нагрівається. Необхідно уникати контакту з нагрівальними елементами усередині печі.
32. Піч не призначена для використання маленькими дітьми або інвалідами без догляду.
33. З силою оберніть рухомий нагрівач. Якщо рухомий нагрівач ушкоджений, піч не можна використовувати доти, поки вона не буде відремонтована кваліфікованим технічним спеціалістом.
34. Мікрохвильова піч не можна розміщувати в ніші на постійну роботу без попередньої перевірки її роботи в цій ніші.
35. Температура доступних поверхонь під час роботи може бути дуже високою. Дверцята і зовнішні поверхні під час роботи сильно нагріваються. Як правило, під час роботи поверхні нагріваються.

**Попередження :** Якщо дверцята або ущільнювачі, що герметизують піч, ушкоджені, експлуатація не припустима й може бути відновлена тільки після ремонту печі кваліфікованим фахівцем.

**Попередження :** Обслуговування або ремонт, що вимагають зняття кришки, що захищає від електромагнітного випромінювання, виконані некваліфікованим фахівцем, небезпечні.

**Попередження :** Неприпустимо розігрівати в закритих ємностях, тому що вони можуть вибухнути.

**Попередження :** Дозволяйте дітям користуватися пічкою без догляду тільки в тому випадку, якщо дитина уміє використовувати піч безпечним чином й усвідомлює небезпеку неправильної експлуатації.

# Посуд для мікрохвильової печі

## **Ніколи не використовуйте у вашій мікрохвильовій печі металевий посуд або посуд з металевою обробкою**

Мікрохвилі не можуть проходити через метал. Вони будуть відбиватися від будь-якого металевого предмета, поміщеного в піч і викличуть появу електричної дуги, що за своїм походженням аналогічна блискавці.

Більша частина термостійкого неметалічного кухонного посуду безпечна для використання в мікрохвильовій печі. Однак, деякий посуд може містити матеріали, що роблять його непридатним для мікрохвильової печі. Якщо у вас є сумніви в придатності будь-якого конкретного посуду, існує простий спосіб визначити, чи придатний цей посуд для мікрохвильової печі.

Поставте предмет посуду, що викликає у вас сумніви, у мікрохвильову піч поруч зі склянкою води. Увімкніть режим мікрохвиль на ВИСОКИЙ потужності протягом 1 хвилини. Якщо вода нагріється, а посуд залишається холодним на дотик, використовувати його небезпечно.

Однак, якщо температура води не змінюється, а посуд стає теплим, це означає, що він поглинає мікрохвилі та його небезпечно використовувати в мікрохвильовій печі. У вашій кухні ймовірно вже є багато посуду, що можна використовувати при готуванні їжі в мікрохвильовій печі. Просто прочитайте нижче поданий перелік.

## **Столові тарілки**

Багато видів столового посуду безпечні для використання в мікрохвильовій печі.

У випадку сумнівів, подивіться в документації виробника посуду або проведіть перевірку на придатність для мікрохвильової печі.

## **Скляний посуд**

Термостійкий скляний посуд безпечний для мікрохвильової печі. Це також відноситься до всіх марок кухонного посуду із загартованого скла.

Однак, не користуйтеся таким скляним посудом, як келихи або склянки для вина, оскільки вони можуть лопнути при нагріванні їжі.

## **Пластиковий посуд для зберігання продуктів**

Вони можуть використовуватися для швидкого підігріву їжі. Однак, вони не повинні використовуватися для готування їжі протягом тривалого часу, тому що гаряча їжа наприкінці призведе до їхньої деформації або плавлення.

## **Папір**

Паперові тарілки й посудини є зручними й безпечними для використання в мікрохвильовій печі за умови, що час готування короткий й у їжі втримується мало жиру й вологи. Паперові рушники також дуже зручні для загортання продуктів й обкладання листів для випікання, у яких готуються жирні страви, такі як бекон. Звичайно, намагайтеся уникати пофарбованого паперу, тому що фарба може перейти на їжу. Деякі паперові вироби, виготовлені із вторинної сировини, можуть містити домішки, які можуть привести до появи електричної дуги або загоряння.

## **Пластикові пакети для готування їжі**

Вони безпечні для використання в мікрохвильовій печі при умові, що вони спеціально призначені для приготування їжі. Однак, обов'язково зробіть надріз на пакеті, щоб пара мала можливість виходити з пакета. Ніколи не користуйтеся для готування їжі у вашої мікрохвильовий печі звичайними пластиковими пакетами, тому що вони розплавляться й порвуться.

## **Пластмасовий кухонний посуд для мікрохвильової печі**

У продажі є кухонний посуд для мікрохвильової печі різних форм і розмірів. Здебільшого ви ймовірно можете використати вже наявний у вас на кухні посуд, а не купувати новий.

## **Фаянс, глиняний посуд і кераміка**

Посудини, зроблені із цих матеріалів, звичайно, прекрасно підходять для використання в мікрохвильовій печі, але щоб мати повну впевненість, їх необхідно випробувати вищенаведеним способом.

## **ЗАСТЕРЕЖЕННЯ**

**Деякі предмети посуду з високим умістом свинцю або заліза не придатні для використання в мікрохвильовій печі.**

**Щоб бути впевненими в тім, що посуд може використовуватись в мікрохвильовій печі, ви повинні випробувати його.**

# Характеристики продуктів і готування з використанням мікрохвильової енергії

## Спостерігайте за процесом готування

Рецепти в повареній книзі були ретельно розроблені, але ваш успіх у приготуванні страв з їх використанням залежить від того, наскільки уважно ви спостерігаєте за процесом готування. Завжди спостерігайте за їжею при її готуванні. У вашу піч вмонтований світильник, що автоматично загоряється при готуванні їжі, так що ви можете заглядати усередину її й перевіряти, як проходить готування.

В рецептах наведені вказівки про те, коли потрібно підняти, перемішати їжу й т.п. Якщо вам здається, що їжа готується нерівномірно, потрібно вжити заходи, які на вашу думку виправлять положення.

## Фактори, що впливають на час готування їжі

Час готування залежить від багатьох факторів. Температура інгредієнтів, що використовуються в рецепті, дуже сильно впливає на час готування. Наприклад, пиріг з масла, молока і яєць, тільки що вийнятих з холодильника, буде випікатися суттєво довше, ніж пиріг з тих же інгредієнтів, але кімнатної температури. У всіх рецептах блюд, наведених у даному Посібнику, зазначені діапазони часу готування. Якщо ви готуєте страву протягом мінімального часу, зазначеного в рецепті, вона може бути не готова до кінця. Іноді для готування страви за вашим смаком доводиться навіть перевищувати максимально зазначений час. Основний принцип, прийнятий в цій повареній книзі, полягає в консервативному підході при визначенні часу готування. Адже, якщо їжа пригоріла, то це вже не можна виправити.

У деяких рецептах, особливо в рецептах готування хліба, пирогів і заварного крему, рекомендується виймати блюдо з печі злегка неготовим. Це не помилка. Якщо дати страві постояти, особливо накритою, вона продовжує готуватись навіть після виймання з печі, тому що тепло, поглинене зовнішніми шарами страви, поступово проникає усередину. Якщо залишити страву у печі до приготування у повному обсязі, зовнішні шари будуть пересушені або навіть пригорять. Ви поступово станете усе більш майстерними у визначенні часу готування різних блюд.

## Щільність продуктів

Легкі, пористі страви, такі як торт або хліб, готуються швидше, ніж важкі, щільні страви, такі як ростбіф або тушковане м'ясо. При готуванні пористих блюд ви повинні подбати про те, щоб їх зовнішні краї не стали занадто сухими й тендітними.

## Висота їжі

Верхня частина високих продуктів, зокрема, ростбіфа, буде готуватись швидше, ніж нижня. Внаслідок цього, блюдо, що має велику висоту, рекомендується перевертати під час готування, іноді кілька разів.

## Уміст вологи в продуктах

Тому що тепло, що генерується мікрохвилями, має тенденцію випаровувати вологу, то відносно сухі продукти, такі як м'ясо для смаження й деякі види овочів, необхідно або оббризувати водою перед готуванням, або готувати накритими для того, щоб утримувати пару.

## Вміст кісток і жиру в продуктах

Кістки проводять тепло, а жир готується швидше м'яса. Внаслідок цього, при готуванні кістяків або жирних шматків м'яса треба подбати про те, щоб м'ясо готувалося рівномірно й не пересмажилось.

## Кількість продуктів

Кількість мікрохвиль у вашій мікрохвильовій печі залишається незмінним поза залежності від кількості продуктів, що готуються. Отже, чим більше продуктів ви помістили в мікрохвильову піч, тим довше вони будуть готуватись. Коли ви готуєте будь-яку страву, вага якої наполовину менша ваги, зазначеної в рецепті, не забудьте зменшити зазначений у рецепті час готування принаймні на одну третину.

## Форма продуктів

Мікрохвилі проникають у продукти тільки на глибину близько 2 см; внутрішня частина товстої страви готується за рахунок того, що тепло, що генерується зовні, переноситься усередину. Тільки зовнішні шари будь-якої страви готуються за рахунок мікрохвильової енергії, інша частина страви готується за рахунок теплопровідності. Виходячи із цього, найгіршою можливою формою страви при приготуванні в мікрохвильовій печі є товстий квадрат. Куті вже давно будуть готові, а центр ще навіть не нагріється. У мікрохвильовій печі найбільше успішно готуються круглі тонкі страви й страви, що мають форму кільця.

## Накривання

Кришка утримує тепло й пару, за рахунок чого їжа готується швидше. Для накривання використовуйте кришку або плівку, що облягає, піднявши один з її кутів, щоб плівку не розірвало тиском пари.

## Підрум'янювання

М'ясо й птах, які готуються 15 хвилин або довше, злегка підрум'яняться за рахунок їхнього власного жиру. На страви, які готуються більш короткий час, можна нанести соус для підрум'янювання, такий як вустерширський соус, соєвий соус або соус для барбекю, що дозволяє домогтися апетитних кольорів. Оскільки до страв додаються відносно невелика кількість соусу для підрум'янювання, первинний аромат страв залишається незмінним.

## Накривання жиронепроникним папером

Жиронепроникний папір ефективно запобігає розбризкуванню й допомагає їжі утримати частину тепла. Але, тому що вона накриває їжу менш щільно, ніж кришка або плівка, що облягає, це дозволяє їжі злегка підсохнути.

## Розміщення й забезпечення проміжків

Штучні продукти, такі як печена картопля, кекси у формочках, закуски будуть нагріватися більш рівномірно, якщо їх розмістити в мікрохвильовій печі на однакових відстанях один від одного, переважно в коло. Ніколи не кладіть продукти стопкою один на одного.

# Характеристики продуктів і готування з використанням мікрохвильової енергії

## Перемішування

Перемішування є одним з найбільш важливих прийомів при приготуванні їжі в мікрохвильовій печі. При звичайному готуванні страви перемішуються з метою змішування інгредієнтів. Однак, при готуванні з допомогою мікрохвиль, блюда перемішуються з метою поширення й перерозподілення тепла. Завжди перемішуйте їжу від країв у напрямку центра, тому що краї нагріваються в першу чергу.

## Перевертання

Страви великого розміру, такі як великий шматок м'яса і ціле курча, необхідно перевертати, щоб верхня й нижня частина готувалися рівномірно. Також рекомендується перевертати шматки курчати й відбивні котлети.

## Розміщення більш товстих порцій зовні

Тому що мікрохвилі «притягаються» до зовнішніх частин їжі, слід розміщувати більш товсті порції м'яса, птиці або риби ближче до країв блюда, де вони готуються. У цьому випадку більш товсті порції отримують більше мікрохвильової енергії і їжа буде готуватися більш рівномірно.

## Екранування

Для запобігання пересмаження кутів і країв блюд, що мають квадратну або прямокутну форму, їх іноді закривають шматочками алюмінієвої фольги, які блокують мікрохвилі. Ніколи не використовуйте занадто велику кількість фольги й прослідкуйте, щоб фольга надійно трималася на блюді, у протилежному випадку може виникнути електрична дуга.

## Підняття

Пухкі блюда піднімаються для того, щоб мікрохвилі могли поглинатися нижньою частиною й центром страви.

## Протикання

Продукти в шкарлупі, зі шкуркою або мембраною, можуть вибухнути в печі, якщо ви не проткнете їх перед готуванням. До таких продуктів відносяться білки й жовтки яєць, молюски й устриці, а також цілі овочі й фрукти.

## Перевірка готовності

У мікрохвильовій печі їжа готується так швидко, що необхідно часто перевіряти її готовність. Деякі страви залишаються у печі до повної готовності, але більшість страв, включаючи страви з м'яса й птиці, виймаються з печі злегка неготовими і їм дають діяти до готовності деякий час. За цей час внутрішня температура їжі піднімається на 3° – 8°С.

## Час відстоювання

Їжі часто дають постояти від 3 до 10 хвилин після того, як вона вийнята з мікрохвильової печі. Звичайно, їжу на час відстоювання накривають для збереження тепла, за винятком випадків, коли вона повинна підсохнути зовні (наприклад, деякі пироги й бісквіти). Відстоювання дозволяє довести їжу до готовності, а також дозволяє змішатися й зміцніти букету її ароматів.

## Чищення вашої печі

### 1 Підтримуйте внутрішні поверхні печі в чистоті

Краллі їжі або проліті рідини прилипають до стінок печі й попадають між ущільнювачами й поверхнею дверцят. Найкраще відразу ж видалити їх за допомогою вологої ганчірки. Крихти їжі й краллі будуть поглинати мікрохвильову енергію й збільшувати час приготування. За допомогою вологої ганчірки видаліть всі крихти й залишки їжі, що знаходяться між дверцятами й ущільнювачами печі. Ці місця необхідно чистити особливо ретельно для забезпечення надійного закривання дверцят. Видаліть краллі жиру із внутрішніх поверхонь наміленою ганчіркою, потім змийте ганчіркою мило й протріть насухо. Не користуйтеся твердими або абразивними миючими засобами. Скляний піднос можна мити вручну або в машині для миття посуду.

### 2 Підтримуйте зовнішні поверхні печі в чистоті

Чистить зовнішні поверхні з використанням м'якого мила й теплої води, потім змийте мило й насухо протріть корпус м'якою ганчіркою або паперовим рушником. Щоб запобігти ушкодженню внутрішніх елементів печі, не дозволяйте воді просочитися у вентиляційні отвори. Для чищення панелі керування відкриті дверцята, щоб запобігти випадковому увімкненню печі. Витріть панель слотачку вологою ганчіркою, а потім одразу сухою м'якою ганчіркою. Після закінчення чищення натисніть кнопку Стоп/Відміна.

### 3 Якщо пара сконденсується усередині або зовні печі по периметрі дверцят, витріть панелі м'якою ганчіркою. Це може відбуватися, якщо мікрохвильова піч працює в умовах високої вологості, отже це не свідчить про несправність печі.

### 4 Дверцята й ущільнювачі дверцят повинні підтримуватися в чистоті. Для чищення користуйтеся тільки м'якою ганчіркою й мильною теплою водою, потім змийте мило й ретельно витріть насухо. НЕ КОРИСТУЙТЕСЯ АБРАЗИВНИМИ МАТЕРІАЛАМИ, ТАКИМИ ЯК МИЮЧІ ПОРОШКИ, МЕТАЛЕВІ МОЧАЛКИ Й ПЛАСТИКОВІ ПОДУШЕЧКИ. Металеві поверхні буде легше підтримувати в чистому стані, якщо частіше протирати їх вологою ганчіркою.



# Відповіді на найчастіші ПИТАННЯ

**Питання. Чому не горить освітлення в камері печі?**

Відповідь. Для цього може бути кілька причин:  
Перегоріла лампочка в печі.  
Дверцята печі не закриті.

**П. Чи пропускає мікрохвильову енергію оглядове вікно у дверцятах печі?**

В. Ні. Отвори в екрані, що закриває вікно, зроблені такої величини, що вони дозволяють надходити світлу, але не дозволяють проходити мікрохвильової енергії.

**П. Чому при натисканні кнопки на панелі керування подається звуковий сигнал?**

В. Звуковий сигнал показує, що ваш керуючий сигнал уведений у пам'ять печі.

**П. Чи буде мікрохвильова піч ушкоджена, якщо її включити тоді, коли вона порожня?**

В. Так. Ніколи не включайте піч, коли вона порожня або не встановивши в неї скляний піднос.

**П. Чому яйця іноді “вибухають”?**

В. Коли ви запікаєте, смажете яйця або готуєте яйця-пашот, жовток може “вибухнути” з причини нагромадження пари усередині жовткової мембрани. Щоб уникнути цього, просто проткніть жовток перед готуванням яйця. Ніколи не готуйте яйця в шкарлупі.

**П. Чому рекомендується дати їжі постояти після того, як закінчився час її готування в печі?**

В. Після того, як готування їжі з використанням мікрохвиль закінчилося, вона продовжує готуватися під час “відстоювання”. Цей час дозволяє їжі дійти до готовності по всьому її обсязі.  
Тривалість часу відстою залежить від щільності їжі.

**П. Чи можна готувати в мікрохвильовій печі повітряну кукурудзу?**

В. Так, за допомогою одного із двох методів, описаних нижче.

- 1 З використанням посуду для готування повітряної кукурудзи, розробленого спеціально для мікрохвильової печі.
- 2 З використанням наявної в продажі упакованої повітряної кукурудзи, призначеної для мікрохвильової печі. При цьому на упакованні зазначено час готування й рівень потужності, що потрібно використати.

ТОЧНО ВИКОНУЙТЕ ВКАЗІВКИ ПО ГОТУВАННЮ ПРОДУКТУ, НАДАНИ ЙОГО ВИРОБНИКОМ. НЕ ЗАЛИШАЙТЕ ПІЧ БЕЗ НАГЛЯДУ ПІД ЧАС ГОТУВАННЯ ПОВІТРЯНОЇ КУКУРУДЗИ. ЯКЩО КУКУРУДЗА НЕ ПЕРЕТВОРИТЬСЯ В ПОВІТРЯНУ ПРОТЯГОМ ЗАЗНАЧЕНОГО НА УПАКУВАННІ ЧАСУ, ПРИПІНІТЬ ГОТУВАННЯ.

Продовження готування може призвести до займання кукурудзи.

**ЗАСТЕРЕЖЕННЯ**

НІКОЛИ НЕ КОРИСТУЙТЕСЯ ДЛЯ ГОТУВАННЯ ПОВІТРЯНОЇ КУКУРУДЗИ ПАКЕТАМИ З ОБГОРТКОВОГО ПАПЕРУ. НІКОЛИ НЕ РОБІТЬ СПРОБИ ПОВТОРНО ГОТУВАТИ ЗЕРНА, ЩО НЕ РОЗІРВАЛИСЯ.

**П. Чому моя піч не завжди готує так швидко, як це зазначено в повареній книзі для мікрохвильової печі?**

В. Зверніться до вашої повареної книги ще раз, щоб перевірити, чи точно ви виконали всі наявні інструкції й з'ясувати, які причини можуть викликати зміни часу готування. Зазначений у повареній книзі час готування й рівні потужності запропоновані з урахуванням того, щоб запобігти пересмаженню й підгорянню їжі – проблему, що найчастіше виникає в період освоєння прийомів готування їжі в мікрохвильовій печі. Варіації розміру, форми, ваги й товщини їжі можуть привести до більш тривалого часу готування. Як у випадку користування звичайною кухонною плитою, доповнюйте вказівки повареної книги власним здоровим глуздом і досвідом для забезпечення правильності готування їжі.



# Інформація щодо монтажу мережного штепселю/ Технічні характеристики

## Попередження

Цей виріб повинен бути заземленим

Дроти в мережному шнурі пофарбовані у відповідності з наступним кодом:

СИНІЙ ~ нейтральний  
КОРИЧНЕВИЙ ~ під напругою  
ЖОВТО-ЗЕЛЕНИЙ ~ земля

Якщо ці кольори дротів не співпадають з кольоровими мітками на вашому штепселі, зробіть наступне:

Дріт СИНЬОГО кольору повинен бути приєднаний до контакту штепселю, позначеному буквою N або що має ЧОРНИЙ колір.

Дріт КОРИЧНЕВОГО кольору повинен бути приєднаний до контакту штепселю, позначеному буквою L або що має ЧЕРВОНИЙ колір.

Дріт ЖОВТО-ЗЕЛЕНОГО або ЗЕЛЕНОГО кольору повинен бути приєднаний до заземлюючого контакту, який позначений буквою E або символом "⏏".

Якщо мережний шнур виробу ушкоджений, для безпеки його повинен замінити представник фірми-виробника, її агент по обслуговуванню або особа, що має аналогічну кваліфікацію.

Технічні характеристики

	MS2349H/MS2349HS/MS2349HB
Джерело живлення	230 В / 50 Гц
Вихідна потужність	800 Вт (по стандарту IEC60705)
Частота мікрохвиль	2450 МГц
Габаритні розміри	485 мм (Ш) x 280 мм (В) x 385 мм (Г)
Мікрохвилі	1200 Вт

## Попередження

Прилад не призначений для користування особами (включаючи дітей) з обмеженими фізичними, сенсорними і розумовими здібностями, або особами з недостатніми досвідом і знаннями, без нагляду або інструктажу по користуванню приладом з боку особи, відповідальної за безпеку вищезгаданих осіб.

Устаткування відповідає вимогам Технічного Регламенту Обмеження Використання деяких Небезпечних Речовин в електричному та електронному обладнанні



001



003

	Телефон	Интернет
Россия	<a href="http://ru.lgservice.com">ru.lgservice.com</a>	8-800-200-7676
Украина	<a href="http://ua.lgservice.com">ua.lgservice.com</a>	0-800-303-000
Казахстан	<a href="http://kz.lgservice.com">kz.lgservice.com</a>	8-8000-805-805
Казахстан с мобильного GSM	<a href="http://kz.lgservice.com">kz.lgservice.com</a>	2255
Беларусь	<a href="http://ru.lgservice.com">ru.lgservice.com</a>	8-820-0071-1111
Латвия	<a href="http://lv.lgservice.com">lv.lgservice.com</a>	8-0003-271
Литва	<a href="http://lt.lgservice.com">lt.lgservice.com</a>	8-800-30-800
Эстония	<a href="http://ee.lgservice.com">ee.lgservice.com</a>	800-9990