

На всяка цена прочетете **"Важните предупреждения"**, преди да използвате продукта. Съхранявайте "Ръководството за потребителя" (компактдиск) на достъпно място за бъдещи справки.

Вижте надписа към устройството и покажете тази информация на продавача, когато ви потрѐбва сервиз.

Важни предупреждения

Това устройство е конструирано и изработено, за да гарантира личната ви безопасност, но неправилната работа с него може да доведе до риск от токов удар или опасност от пожар. За да бъде възможно правилното действие на всички защити, съдържащи се в този дисплей, съблюдавайте следните основни правила за неговия монтаж, употреба и сервиз.

Относно безопасността

Използвайте само доставения с устройството захранващ кабел. Ако не сте получили захранващ кабел от доставчика и използвате друг захранващ кабел, уверете се, че той е сертифициран по приложимите национални стандарти. Ако захранващият кабел е неизправен по някакъв начин, за подмяна се свържете с производителя или с най-близкия упълномощен сервиз.

Захранващият кабел се използва като основен начин за прекъсване на захранването. Уверете се, че след монтажа имате лесен достъп до захранващия контакт.

Включвайте дисплея само към захранващ източник, указан в спецификациите към това ръководство или обозначен на дисплея. Ако не сте сигурни с какъв тип захранващ източник разполагате у дома си, направете справка с продавача.

Претоварените контакти на променливотоково захранване и удължителните кабели са опасни. Същото се отнася до протритите захранващи кабели и счупените щепсели. Това може да предизвика токов удар или да създаде опасност от пожар. Обадете се за подмяна на сервизния техник.

Докато устройството е свързано към електрическия контакт, то не е изключено от променливотоковия източник дори ако е изключено.

Не отваряйте дисплея.

- Вътре няма компоненти, които подлежат на сервиз от страна на потребителя.
- Дори при изключено захранване вътре съществува Опасно Високо Напрежение.
- При неправилна работа на дисплея се свържете с търговеца.

За да избегнете наранявания:

- Не поставяйте дисплея на наклонена полица, ако не е добре закрепен.
- Използвайте само препоръчвана от производителя стойка.
- Не изпускате предмети върху изделието и не упражнявайте натиск върху него. Не хвърляйте играчки или предмети срещу екрана на изделието. Това може да доведе до наранявания на хора, проблеми за изделието и повреда на дисплея.

За да предотвратите пожар или рискови ситуации:

- Винаги **ИЗКЛЮЧАЙТЕ** дисплея, ако напускате стаята за по-дълго време. Никога не оставяйте дисплея **ВКЛЮЧЕН**, когато напускате къщата.
- Не позволявайте на деца да пускат или да натискат предмети през отворите в корпуса на дисплея. Някои вътрешни части може да се намират под опасно напрежение.
- Не добавяйте приспособления, които не са предназначени за този дисплей.
- Когато предстои дисплеят да бъде оставен без надзор за по-дълго време, извадете захранващия кабел от контакта в стената.
- Ако има гръмотевици или светкавици, не докосвайте захранващия кабел, защото това може да се окаже много опасно. Това може да причини токов удар.

Относно монтажа

Не позволявайте нищо да лежи или да се търкаля през захранващия кабел и не поставяйте дисплея на място, където захранващият кабел би могъл да се повреди.

Не използвайте този дисплей в близост до вода, като вана, леген, умивалник, пералня, мокро помещение или плувен басейн.

В кутията на дисплея има вентилационни отвори, позволяващи отделянето на топлината, създадена по време на работа. Ако тези отвори са блокирани, натрупаната топлина може да предизвика неизправности, които да доведат до опасност от пожар. Затова **НИКОГА**:

- Не блокирайте вентилационните процепи чрез поставяне на дисплея върху легло, диван, килим и др.
- Не поставяйте дисплея във вградена ниша без съответната вентилация.
- Не покривайте отворите с кърпа или друга материя.
- Не поставяйте дисплея в близост до или върху радиатор или източник на топлина.

Не търкайте и не удряйте течнокристалния дисплей с активна матрица с твърди предмети, тъй като могат да го издраскат, развалят или повредят непоправимо.

Не натискайте продължително течнокристалния екран с пръст, защото това може да доведе до остатъчни изображения.

На екрана може да се появят някои точкови дефекти като червени, зелени или сини петна. Това обаче няма да се отрази върху работата на дисплея.

По възможност използвайте препоръчаната разделителна способност, за да получите най-доброто качество на образа на течнокристалния дисплей. Ако използвате каквато и да е друга разделителна способност, освен препоръчаната, на екрана може да се появят обработени изображения или изображения с променен размер. Това явление се дължи на характерните особености на течнокристалните панели с фиксирана разделителна способност.

Оставянето на неподвижно изображение на екрана за дълго време може да стане причина за повреда на екрана, както и за прогаряне на екранното изображение.

Постарайте се да използвате функцията за запазване на екрана (скрийнсейвър) на монитора. Това явление се среща и при изделията на други производители, като то не се покрива от гаранцията.

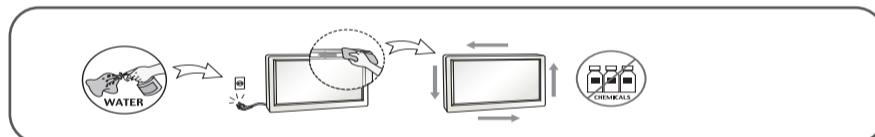
Не подлагайте на удар и надраскване с метални предмети лицевата и страничните повърхности на екрана. В противен случай екранът може да се повреди.

Уверете се, че панелът е обърнат напред, и непременно го дръжте с две ръце при местене. Ако изпуснете изделието, то може да се повреди и да предизвика токов удар или пожар. Свържете се с упълномощен сервиз за ремонт.

Избягвайте високи температури и влажност.

Относно почистването

- Преди да пристъпите към почистване на екрана, изключете дисплея от захранването.
- Използвайте леко влажна (не мокра) кърпа. Не използвайте аерозол пряко върху екрана на дисплея, защото прекомерното му количество може да доведе до токов удар.
- Когато почиствате изделието, изключете захранващия кабел и търкайте внимателно с мека тъкан, за да не се издраска. Не почиствайте с мокра кърпа и не пръскайте директно изделието с вода или други течности. Може да възникне токов удар. (Не ползвайте химикали, като бензин, разтворител или спирт)
- Напръскайте от 2 до 4 пъти мека кърпа с вода и я използвайте за почистване на предния панел – избърсвайте само в една посока. Прекалено влажната кърпа може да доведе до появата на петна.



Относно опаковането

- Не изхвърляйте оригиналната опаковка и кашона. Те са идеалният контейнер за транспортиране на устройството. Когато пренасяте устройството на друго място, опаковайте го в оригиналната му опаковка.

Относно изхвърлянето (Само за LCD монитори с Hg лампа)

- Флуоресцентната лампа, използвана в това изделие, съдържа малко количество живак.
- Не изхвърляйте продукта с другите домакински отпадъци.
- Изхвърлянето на продукта трябва да се извърши в съответствие с местните разпоредби.

Принадлежности

!!! Благодарим ви, че избрахте продуктите на LGE !!!

- Уверете се, че следните артикули са предоставени с вашия монитор. Ако някой артикул липсва, обърнете се към продавача.



Ръководство за потребителя/Карти



Захранващ кабел
(В зависимост от страната)



Сигнален кабел DVI-D
(Тази характеристика не се предлага за всички страни.)



15-изведен D-SUB сигнален кабел
(За да бъде настроен, този сигнален кабел може е прикачен към изделието преди доставката.)

ЗАБЕЛЕЖКА

- Тези принадлежности могат да се различават от показаните тук.
- Потребителят трябва да използва екранирани сигнални интерфейсни кабели (15-изведен D-sub кабел, DVI-D кабел) с феритна сърцевина, за да се подсигури съвместимостта на изделието със съответните стандарти.

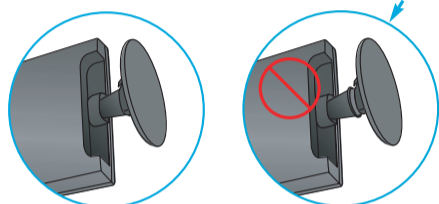
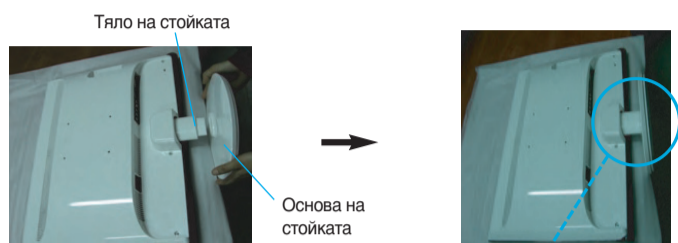
Свързване и разглобяване на стойката

- Преди да настроите монитора, уверете се, че са изключени захранването на монитора, компютърната система и всички други свързани устройства.

1. Поставете монитора с лицето надолу върху мека кърпа.



2. Сглобете основата на стойката към изделието, като се съобразявате с посоките, както е показано на фигурата. Уверете се, че сте натиснали основата на стойката докрай.



Добра връзка

Лоша връзка

⚠ Основа на стойката може да падне и да се повреди или да причини нараняване.

3. Завъртете винта надясно, за да закрепите тялото на стойката от основата ѝ.



4. След това сгънете дръжката на винта.



5. След като сглобите всичко, внимателно вдигнете монитора и го обърнете с екрана към себе си.



6. За да отделите основата на стойката от тялото ѝ, разгърнете дръжката на винта и го завъртете наляво.



ВАЖНО

- Тази илюстрация изобразява типичната процедура на свързване. Вашият монитор може да се различава от показания на картината по-горе.
- Не носете изделието с лицето надолу, като го държите само за основата на стойката. Изделието може да падне и да се повреди или да причини нараняване.

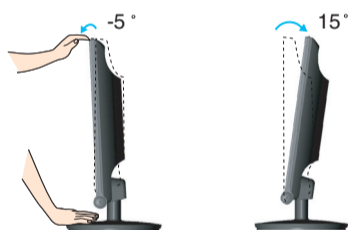
Свързване на дисплей

Позициониране на екрана

- След монтирането регулирайте ъгъла, както е показано по-долу.

1. Регулирайте положението на екрана, за да постигнете максимално удобство.

- Диапазон на наклона : $-5^{\circ} \sim 15^{\circ}$



- Не докосвайте или натискайте екрана, докато регулирате ъгъла на монитора.
- Леко избършете петната по външната част, като използвате само специалните кърпичка към изделието. Не трийте грубо, за да отстраните петната, защото излишната сила може да доведе до надраскване или обезцветяване.



ЕРГОНОМИЧНОСТ

- За по-добра ергономичност и по-удобно гледане се препоръчва наклонът на монитора в посока отпред-назад да не превишава 5 градуса.

Свързване към компютър/аудиовидео устройство

1. Преди да настроите монитора, уверете се, че са изключени захранването на монитора, компютърната система и всички други свързани устройства.

2. Свържете сигналния кабел 1 и захранващия кабел 2 по ред, след това затегнете винта на сигналния кабел.

- A Свържете DVI-D кабела (цифров сигнал)
- B Свържете D-sub кабела (аналогов сигнал)
- C Свържете VIDEO и AUDIO кабела
- D Свързване на HDMI кабела (HDMI1, HDMI2)

3. Докоснете бутона за захранване от предната страна (⏻), за да го включите. Когато се включи мониторът, автоматично се изпълнява Self Image Setting Function (Функция за автонястройка на изображението). (Само в аналогов режим)



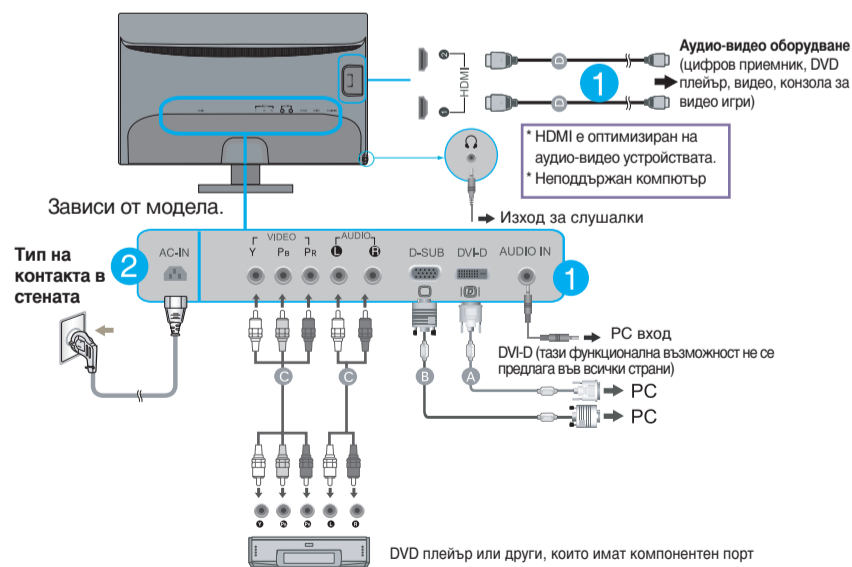
Индикатор на захранването

ЗАБЕЛЕЖКА

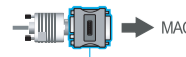
"Self Image Setting Function" ("Функция за автонястройка на изображението")? Тази функция предоставя на потребителя оптимални настройки на дисплея. Когато потребителят свърже монитора за пръв път, тази функция автоматично задава оптимални настройки на дисплея за отделните входни сигнали.
"AUTO/SET Function" ("Функция АВТО/НАСТРОЙКА")? Когато се сблъскате в проблеми като нефокусиран екран, размити букви, трепкане на екрана или наклонен екран, докато използвате устройството или след промяна на разделителната способност на екрана, натиснете бутона на функцията AUTO/SET (АВТО/НАСТРОЙКА), за да подобрите разделителната способност.

ЗАБЕЛЕЖКА

- Това е опростено изображение на задния панел.
- Погледът отзад е за общ модел – вашият дисплей може да се различава от показаното на илюстрацията.



Когато се използва съединител за D-sub входен сигнален кабел за Macintosh:



Адаптер за Mac

При използване на Apple Macintosh е нужен отделен свързващ адаптер, който да промени 15-изводния (3-редов) D-sub VGA съединител с висока плътност, получен с кабела, на 15-изводен 2-редов съединител.

Препоръчвана разделителна способност

Регулирайте разделителната способност, както е показано по-долу, за да оптимизирате условията на екрана.

- W2363V: 1920 x 1080