

MANUAL DO UTILIZADOR MANUAL DE PROPIETARIO

VK79***N**

Novo tipo de aspirador ciclónico
Novo tipo de aspirador ciclónico

Este manual contém instruções importantes para um uso seguro e para a manutenção do aspirador.

Para sua segurança não deixe de ler toda a informação das páginas 4 e 5.

Guarde este manual num lugar acessível e consulte-o em qualquer altura.

Esta información contiene instrucciones importantes para un uso y mantenimiento seguros de la aspiradora.

Para su seguridad, lea especialmente toda la información de las páginas 6 y 7.

Guarde este manual en un lugar de fácil acceso y consúltelo en cualquier momento.



Índice

Índice

Instruções de segurança importantes	4~5
Instrucciones importantes de seguridad	6~7

Como usar	8~18
Instrucciones de uso	

Montagem do aspirador	8~9
Montaje de la aspiradora	

Como funcionar com o aspirador	10
Funcionamiento de la aspiradora	

Usar a escova para carpetes e para pavimentos	11
Uso del cabezal para alfombras y suelo	

Usar a escova mestre para carpetes e a mini-escova rotativa	12
Uso del cabezal para alfombras y la boquilla de la miniturbina	

Usar a escova 2 em 1	13
Uso del cabezal 2 en 1	

Usar os acessórios das escovas	14
Uso de las boquillas accesorias	

Esvaziar o depósito do pó	15
Vaciado del depósito de polvo	

Limpar o depósito do pó	16
Limpieza del depósito de polvo	

Limpar o separador do pó	17
Limpieza del separador de polvo	

Limpar o filtro de saída	18
Limpieza del filtro de escape	

O que fazer quando o aspirador não funciona	19
Qué hacer si su aspiradora no funciona	

O que fazer quando o poder de sucção diminui	19
Qué hacer cuando la potencia de succión disminuye	

INSTRUÇÕES DE SEGURANÇA IMPORTANTES

Leia e siga todas as instruções antes de usar o aspirador de forma a prevenir risco de incêndio, choque eléctrico, acidentes pessoais ou avarias enquanto usa o aspirador. Este guia não cobre todas as condições possíveis que possam ocorrer. Contacte sempre o seu agente ou o fabricante acerca de problemas que não compreenda. Este aparelho está em conformidade com as seguintes Directivas da Comunidade Europeia: -2006/95/UE Directiva de Baixa Tensão 2004/108/UE Directiva CEM.



Este é o símbolo de alerta de segurança.

Este símbolo alerta para potenciais perigos que possam matar ou magoar tanto a si como a terceiros.

Todas as mensagens de segurança serão seguidas do símbolo de alerta de segurança e da palavra "AVISO" ou "ALERTA". Estas palavras significam:



Este símbolo alerta para os perigos ou práticas menos seguras que podem causar danos físicos graves ou morte.



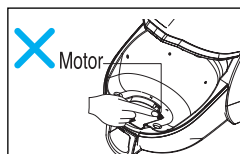
Este símbolo alerta para os perigos ou práticas menos seguras que podem causar ferimentos corporais ou danos de propriedade.



- **Não ligue a ficha se o botão de arranque não estiver na posição OFF.**
Podem ocorrer danos pessoais ou lesões no produto.
- **Mantenha as crianças afastadas e esteja atento às obstruções sempre que rebobinar o cabo de forma a evitar lesões corporais.**
Quando rebobina o cabo este move-se rapidamente.
- **Desligue da corrente o aparelho eléctrico antes da manutenção ou da limpeza ou quando este não está a ser usado.**
Se não seguir estas instruções corre o risco de choque eléctrico ou lesões corporais.
- **Não use o aspirador para apanhar do chão coisas que estejam a arder ou a fumegar, tais como cigarros ou cinzas quentes.**
Se não seguir estas instruções corre o risco de morte, de incêndio ou de choque eléctrico.
- **Não aspire substâncias inflamáveis ou explosivas, tais como gasolina, benzina, diluentes, propano (líquidos ou gases).**
Os vapores libertados por estas substâncias podem causar risco de incêndio ou explosão. Se não seguir estas instruções corre o risco de morte ou lesões corporais.
- **Não manuseie a ficha ou o aspirador quando tiver as mãos molhadas.**
Se não seguir estas instruções corre o risco de morte ou de choque eléctrico.
- **Não desligue da corrente puxando pelo cabo.**
Se não seguir estas instruções corre o risco de danificar o produto ou de choque eléctrico. Para desligar da corrente, agarre na ficha e não no cabo.
- **Mantenha o cabelo, peças de roupa soltas, dedos e todas as partes do corpo longe de aberturas e peças móveis.**
Se não seguir estas instruções corre o risco de choque eléctrico ou lesões corporais.
- **Não puxe nem transporte pelo cabo, não use o cabo como pega, não entale o cabo numa porta nem puxe o cabo em torno de arestas afiadas ou cantos. Não passe o aspirador por cima do cabo. Mantenha o cabo afastado de superfícies quentes.**
Se não seguir estas instruções corre o risco de choque eléctrico, danos pessoais, incêndio ou danos no produto.
- **Não permita que seja utilizado como brinquedo. É necessária uma atenção especial quando usado por crianças ou quando estas estão por perto.**

Podem ocorrer danos pessoais ou danos no produto.

- **Não usar o aspirador se o cabo ou a ficha estiverem danificados ou com defeito.**
Podem ocorrer danos pessoais ou danos no produto. Nestes casos contacte o agente da LG Electronics para evitar riscos.
- **Não utilize o aspirador se este tiver estado em contacto com água.**
Podem ocorrer danos pessoais ou danos no produto. Nestes casos contacte o agente da LG Electronics para evitar riscos.
- **Não continue a aspirar se lhe parecer que falta alguma peça ou que alguma está danificada.**
Podem ocorrer danos pessoais ou danos no produto. Nestes casos contacte o agente da LG Electronics para evitar riscos.
- **Não use um cabo de extensão neste aspirador.**
Pode ocorrer o risco de incêndio ou danos no produto.
- **Usar a voltagem correcta.**
Usar voltagem incorrecta pode causar danos no motor e possivelmente lesionar o utilizador. A voltagem correcta está indicada na parte inferior do aspirador.
- **Desligue todos os controlos antes de desligar da corrente.**
Se não seguir estas instruções podem ocorrer choques eléctricos ou danos pessoais.
- **Não mude a ficha em caso algum.**
Se não seguir estas instruções podem ocorrer choques eléctricos, danos pessoais ou danos no produto. Se o fizer pode causar a morte. Se a ficha não servir, contacte um electricista qualificado para instalar uma tomada adequada. Se o cabo fornecido estiver danificado deverá ser substituído pelo fornecedor, pelo agente ou por pessoas igualmente qualificadas de forma a evitar riscos.
- **A reparação de electrodomésticos só deve ser executada por técnicos qualificados.**
Reparações indevidas podem causar riscos ao utilizador.
- **Não coloque os dedos junto do motor.**
Se não seguir estas instruções podem ocorrer lesões pessoais.



INSTRUÇÕES DE SEGURANÇA IMPORTANTES

AVISO

- **Não coloque nenhum objecto nas aberturas.**
Se não seguir estas instruções podem ocorrer danos no produto.
- **Não utilize o aparelho se alguma abertura estiver bloqueada: mantenha livre de poeiras, fios, cabelos ou qualquer outra coisa que possa reduzir o fluxo de ar.**
Se não seguir estas instruções podem ocorrer danos no produto.
- **Não use o aspirador se o depósito do pó e/ou os filtros não estiverem no devido lugar.**
Se não seguir estas instruções podem ocorrer danos no produto.
- **Limpar sempre o recipiente do pó depois de aspirar carpetes ou ambientadores, pós e poeiras finas.**
Estes produtos entopem os filtros, reduzem a circulação do ar e podem causar danos ao aparelho. Se não limpar o recipiente do pó podem ocorrer danos permanentes no produto.
- **Não use o aspirador para apanhar objectos duros e afiados, pequenos brinquedos, alfinetes, clips, etc.**
Estes podem danificar o aparelho ou o recipiente do pó.
- **Guarde o aspirador dentro de casa.**
Mantenha o aspirador guardado depois de o usar para evitar tropeçar nele.
- **O aspirador não deve ser manuseado sem supervisão por crianças pequenas ou pessoas enfermas.**
Se não seguir estas instruções podem ocorrer danos pessoais ou danos no produto.
- **Use apenas peças produzidas ou manufacturadas pelos Agentes da LG Electronics.**
Se não seguir estas instruções podem ocorrer danos no produto.
- **Use apenas conforme descrito neste manual. Use apenas extras e acessórios aprovados ou recomendados pela LG.**
Se não seguir estas instruções podem ocorrer danos pessoais ou danos no produto.
- **Para evitar danos pessoais e para evitar que o aspirador não funcione enquanto limpa as escadas, mantenha o aparelho sempre ao fundo das escadas.**
Se não seguir estas instruções podem ocorrer danos pessoais ou danos no produto.
- **Use os acessórios da escova em modo aberto.**
Se não seguir estas instruções podem ocorrer danos no produto.
- **Não segure a pega do depósito para movimentar o aspirador.**
A estrutura do aspirador pode cair quando separa o depósito da estrutura. Podem resultar danos pessoais ou danos no produto. Deve segurar na pega de transporte quando desloca o aspirador. (Página 15).
- **Se depois de esvaziar o depósito do pó o alarme soar, limpe o depósito.**
Se não seguir estas instruções podem ocorrer danos no produto.
- **Assegure-se de que os filtros (filtro de saída e filtro de segurança do motor) estão completamente secos antes de os colocar na máquina.**
Se não seguir estas instruções podem ocorrer danos no produto.
- **Não seque o filtro no forno ou no microondas.**
Se o fizer corre risco de incêndio.
- **Não seque o filtro no secador de roupa.**
Se o fizer corre risco de incêndio.
- **Não seque o filtro junto do lume.**
Se o fizer corre risco de incêndio.
- **Não use filtros que não estejam secos.**
- **Se o cabo de alimentação estiver danificado, deverá ser substituído por um Agente autorizado da LG Electronics para evitar riscos.**
- **Este aparelho não se destina a ser usado por pessoas (incluindo crianças) com capacidades físicas, sensoriais ou mentais reduzidas, ou com falta de conhecimento e de experiência, a menos que tenham sido supervisionadas e instruídas acerca do uso do aparelho por uma pessoa responsável pela segurança destes indivíduos.**
As crianças devem ser supervisionadas para garantir que não brincam com o aparelho.

Protector térmico:

Este aspirador tem um termóstato especial que protege o aparelho em caso de sobreaquecimento.

Se o aspirador se desligar de repente, desligue o interruptor e desligue o aparelho da corrente.

Verifique se o aspirador tem alguma fonte de sobreaquecimento tal como o depósito do pó cheio, uma mangueira bloqueada ou um filtro entupido.

Se encontrar estas fontes, repare-as e aguarde 30 minutos antes de voltar a usar o aspirador.

Após um período de 30 minutos, volte a ligar o aspirador à corrente e ligue o interruptor.

Se mesmo assim o aspirador não funcionar, contacte um electricista qualificado.

INSTRUCCIONES IMPORTANTES DE SEGURIDAD

Lea y siga todas las instrucciones antes de utilizar su aspiradora para evitar riesgo de incendios, descargas eléctricas, lesiones personales o daños cuando la utilice. Esta guía no cubre todos los casos posibles que pueden ocurrir. Póngase siempre en contacto con su servicio técnico o con el fabricante para solucionar problemas que no entienda. Este aparato cumple las siguientes directivas de la CE: Directiva -2006/95/CE de baja tensión, Directiva -2004/108/CE de compatibilidad electromagnética.



Éste es el símbolo de alerta de seguridad.

Este símbolo le alerta de los peligros que podrían causarle la muerte o lesiones personales a usted o a otros.

Todos los mensajes de seguridad aparecerán después del símbolo de alerta y la palabra "ADVERTENCIA" o "PRECAUCIÓN."

Estas palabras tienen el siguiente significado:



ADVERTENCIA

Este símbolo le alertará de peligros o de prácticas inseguras que podrían causar lesiones corporales graves o la muerte.



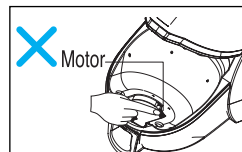
PRECAUCIÓN

Este símbolo le alertará de peligros o de prácticas inseguras que podrían causar heridas corporales o daños a la propiedad.



ADVERTENCIA

- **No enchufar si el regulador de control está en la posición ON (Encendido).**
Podría sufrir lesiones o dañar el producto.
- **Aleje a los niños y despeje el camino al recoger el cable para evitar lesiones personales.**
El cable se mueve rápidamente cuando se recoge.
- **Desconecte el suministro eléctrico antes de realizar el mantenimiento o de limpiar la unidad o cuando no se utilice.**
No hacerlo podría provocar descargas eléctricas o lesiones personales.
- **No usar la aspiradora para recoger objetos en llamas o que eche humo, como cigarrillos o cenizas calientes.**
Si lo hace, podría resultar en muerte, un incendio o una descarga eléctrica.
- **No aspire sustancias inflamables o explosivas como la gasolina, el benceno, disolventes, propano (líquidos o gases).**
El humo de estas sustancias puede producir un riesgo de incendio o explosión. Si lo hace, podrían provocar la muerte o lesiones personales.
- **No manipule el enchufe o la aspiradora con las manos húmedas.**
Si lo hace, podría provocar una descarga eléctrica o la muerte.
- **No desenchufe la unidad tirando del cable.**
Si lo hace, podría dañar el producto o provocar una descarga eléctrica. Para desenchufar, hágalo por la clavija, no por el cable.
- **Mantenga el pelo, ropa suelta, dedos y todos los miembros del cuerpo alejados de las aberturas y piezas móviles.**
No hacerlo podría provocar descargas eléctricas o lesiones personales.
- **No tire del cable ni arrastre la aspiradora con él, no use el cable como asa, no pille el cable con una puerta ni tire de él en bordes o equinas afilados. No pase la aspiradora sobre el cable. Mantenga el cable alejado de las superficies calientes.**
Si no lo hace, podría provocar descargas eléctricas, lesiones personales, un incendio o dañar el producto.
- **No deje que se utilice como juguete. Es necesario prestar atención al usarla cerca de niños o cuando éstos la usen.**
Podría sufrir lesiones o dañar el producto.
- **No utilice la aspiradora si el cable de alimentación o el enchufe están dañados o defectuosos.**
Podría sufrir lesiones o dañar el producto. En estos casos, llame a un agente del servicio técnico de LG Electronics para evitar peligros.
- **No use la aspiradora si ha estado bajo agua.**
Podría sufrir lesiones o dañar el producto. En estos casos, llame a un agente del servicio técnico de LG Electronics para evitar peligros.
- **No continúe aspirando si aparece algún defecto, si falta alguna pieza o si está estropeada.**
Podría sufrir lesiones o dañar el producto. En estos casos, llame a un agente del servicio técnico de LG Electronics para evitar peligros.
- **No utilice un cable de extensión con esta aspiradora.**
Existe riesgo de incendios o de dañar el producto.
- **Utilice el voltaje adecuado.**
Usar un voltaje inadecuado puede resultar en daños al motor y posibles lesiones al usuario. El voltaje adecuado se indica en la parte inferior de la aspiradora.
- **Apague todos los controles antes de desenchufar el aparato.**
No hacerlo podría provocar descargas eléctricas o lesiones personales.
- **No modifique la clavija de ningún modo.**
De lo contrario, podría provocar descargas eléctricas, lesiones personales o dañar el producto. Hacerlo podría provocar la muerte. Si el enchufe no entra, póngase en contacto con un electricista cualificado para instalar un enchufe apropiado. Si el cable de alimentación está dañado, sólo deberá ser reemplazado por el fabricante, un agente del servicio técnico o personas cualificadas para evitar riesgos.
- **Sólo los técnicos de mantenimiento cualificados pueden realizar reparaciones en aparatos eléctricos.**
Las reparaciones inadecuadas pueden provocar graves peligros para el usuario.
- **No coloque los dedos cerca del motor.**
De lo contrario, se podrían producir lesiones personales.



INSTRUCCIONES IMPORTANTES DE SEGURIDAD

ADVERTENCIA

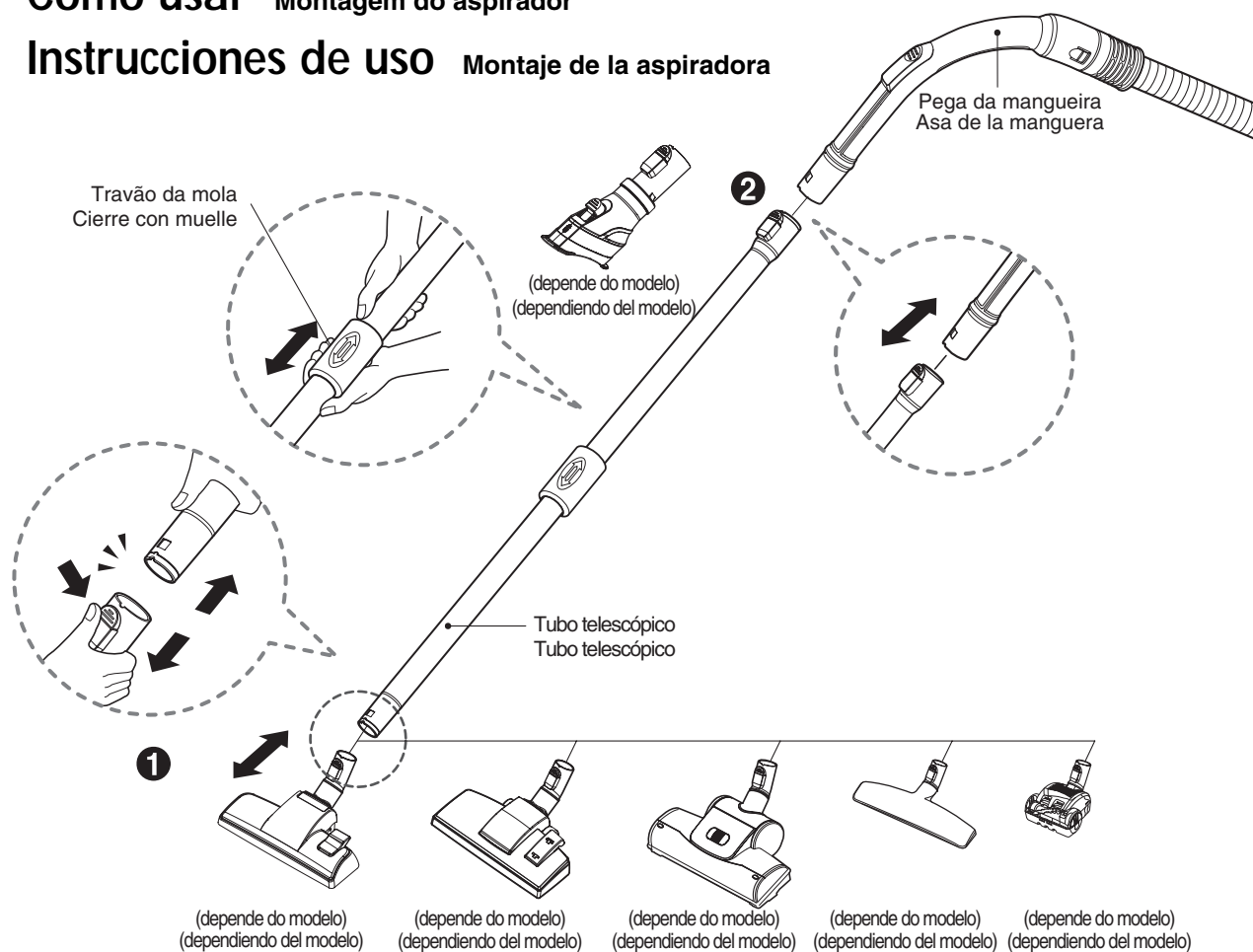
- **No coloque ningún objeto en las aberturas.**
De lo contrario podría provocar daños en el producto.
- **No utilice el aparato con alguna abertura bloqueada: elimine el polvo, los hilillos, los pelos o lo que pueda reducir el flujo de aire.**
De lo contrario podría provocar daños en el producto.
- **No use la aspiradora sin el depósito de polvo y/o los filtros instalados en su lugar adecuado.**
De lo contrario podría provocar daños en el producto.
- **Limpie siempre el depósito de polvo tras aspirar limpiadores para alfombras, aromatizantes, polvos y polvo fino.**
Estos productos obstruyen los filtros, reducen el flujo de aire y pueden dañar la aspiradora. Si no limpia el depósito de polvo podría dañar permanentemente la aspiradora.
- **No use la aspiradora para aspirar objetos puntiagudos, juguetes de pequeño tamaño, alfileres, sujetapapeles, etc.**
Podrían dañar la aspiradora o el depósito de polvo.
- **Guarde la aspiradora en un sitio cubierto.**
Guarde la aspiradora después de usarla para evitar tropezar con ella.
- **La aspiradora no está diseñada para ser utilizada por niños de corta edad ni por personas con sus capacidades mermadas, sin supervisión.**
De lo contrario, podría provocar lesiones personales o daños en el producto.
- **Utilice sólo las piezas que produce o recomienda el servicio técnico de LG Electronics.**
De lo contrario podría provocar daños en el producto.
- **Utilice únicamente como se describe en este manual. Utilice únicamente con acoples y accesorios que apruebe o recomiende LG.**
De lo contrario, podría provocar lesiones personales o daños en el producto.
- **Para evitar lesiones personales y que la máquina se caiga al limpiar escaleras, colóquela siempre en la parte inferior de éstas.**
De lo contrario, podría provocar lesiones personales o daños en el producto.
- **Debe utilizar boquillas en el modo abierto.**
De lo contrario podría provocar daños en el producto.
- **Cuando mueva la aspiradora, no la sujete por el asa del depósito.**
La aspiradora podría caerse cuando separe el depósito y el cuerpo de la aspiradora. Podría sufrir lesiones o dañar el producto. Cuando mueva la aspiradora, debe sujetarla del asa de transporte. (Página 15)
- **Si tras vaciar el depósito de polvo, se emite una alarma sonora, limpie el depósito.**
De lo contrario podría provocar daños en el producto.
- **Asegúrese de que los filtros (filtro de escape y filtro de seguridad del motor) estén completamente secos antes de volver a colocarlos en la máquina.**
De lo contrario podría provocar daños en el producto.
- **No seque el filtro en un horno o en un microondas.**
De lo contrario podría provocar un incendio.
- **No seque el filtro en una secadora de ropa.**
De lo contrario podría provocar un incendio.
- **No secar cerca de una llama sin protección**
De lo contrario podría provocar un incendio.
- **No utilice filtros mojados.**
- **Si el cable de alimentación se estropea, para evitar riesgos sólo deberá reemplazarlo un agente del servicio técnico oficial de LG Electronics.**
- **Este aparato no deberá ser utilizado por personas (incluso niños) con sus capacidades físicas, sensoriales o mentales mermadas, o que carezcan de experiencia y conocimientos, a menos que hayan recibido instrucciones o supervisión sobre su uso por parte de una persona responsable de su seguridad.**
Debe supervisarse a los niños para garantizar que no jueguen con el aparato.

Protector térmico:

Esta aspiradora tiene un termostato especial que la protege en caso de recalentamiento del motor. Si la aspiradora se apagara de repente, apague usando el interruptor y desenchufe la aspiradora. Verifique la aspiradora para cerciorarse de que no hay ninguna posible fuente de recalentamiento, como sucedería si el depósito de polvo estuviese lleno, la manguera bloqueada o el filtro atascado. Si se dieran estos problemas, solúciónelos y espere al menos 30 minutos antes de intentar utilizar la aspiradora. Transcurridos 30 minutos, vuelva a enchufar la aspiradora y enciéndala mediante el interruptor. Si, aún así, la aspiradora no funciona, póngase en contacto con un electricista cualificado.

Como usar Montagem do aspirador

Instrucciones de uso Montaje de la aspiradora



1 Escova para carpetes e para pavimentos (depende do modelo) Cabezal para alfombras y suelo (dependiendo del modelo)

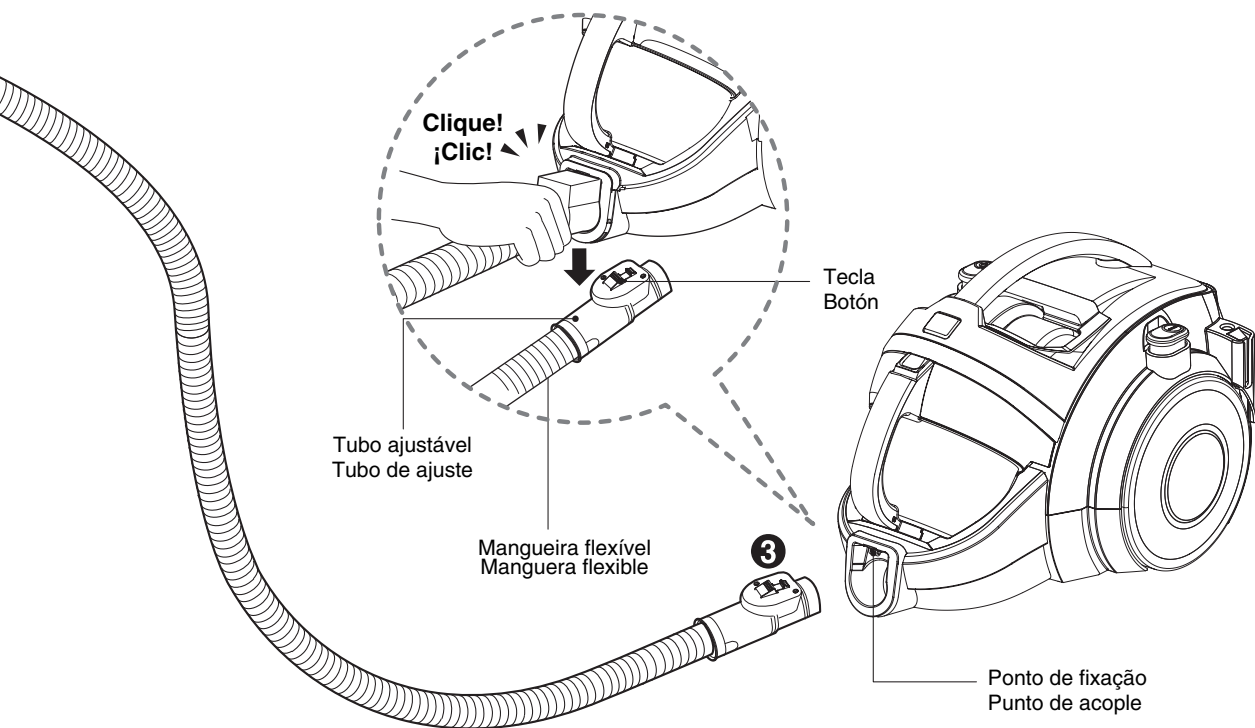
Encaixe o tubo telescópico na escova.

Inserte el cabezal en el tubo telescópico.

2 Tubo telescópico Tubo telescópico

- Encaixe a pega da mangueira firmemente no tubo telescópico
- Aperte o travão da mola para expandir
- Puxe o tubo para o comprimento desejado.

- Inserte correctamente el asa de la manguera en el tubo telescópico.
- Empuje el cierre con muelle para estirarlo.
- Estire el tubo hasta la longitud deseada.



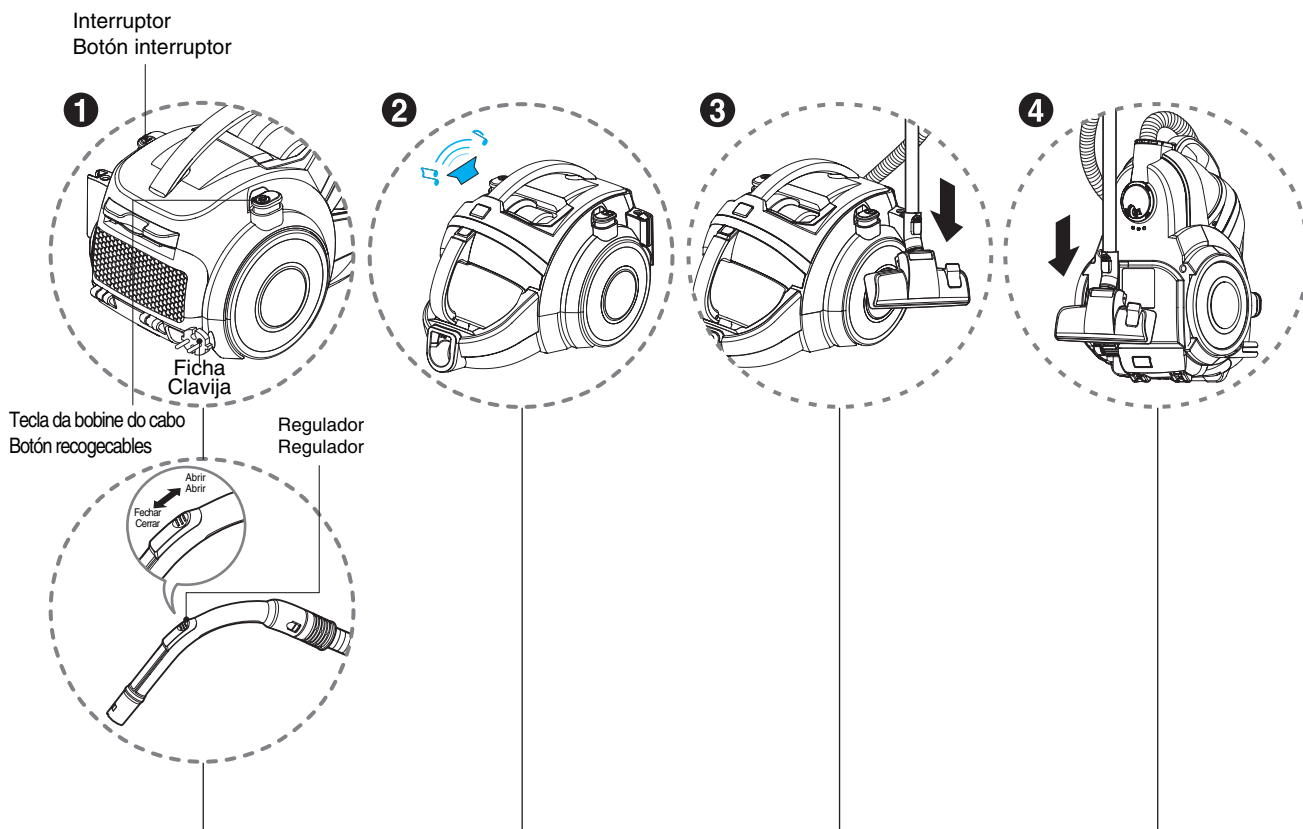
3 Ligar a mangueira ao aspirador Conexión de la manguera a la aspiradora

Aperte o tubo de encaixe da mangueira flexível ao ponto de fixação no aspirador.
Para remover a mangueira flexível do aspirador, carregue na tecla situada no tubo ajustável, a seguir puxe o tubo do aspirador.

Empuje el tubo de ajuste de la manguera flexible en el punto de acople de la aspiradora.
Para extraer la manguera flexible de la aspiradora, pulse el botón situado en el tubo de ajuste y, a continuación, extraiga el tubo de ajuste de la aspiradora.

Como usar Funcionamento do aspirador

Instruções de uso Funcionamento de la aspiradora



1 Como funcionar Cómo conectar y usar

- Puxe o cabo de alimentação até ao comprimento desejado e ligue a ficha à corrente.
- Carregue no interruptor para ligar o aspirador.
- Para parar carregue no interruptor outra vez.
- Carregue na tecla da bobine do cabo para rebobinar o cabo de alimentação após uso.
- A pega da mangueira flexível tem um regulador manual do fluxo de ar que lhe permite rapidamente ajustar o nível de sucção.

- Saque el cable de alimentación del aparato hasta alcanzar la longitud deseada y enchufe en una toma de corriente.
- Pulse el botón interruptor para poner en marcha la aspiradora.
- Para detenerla, vuelva a pulsar el botón interruptor.
- Pulse el botón recogecables para recoger el cable tras su utilización.
- El asa de la manguera flexible cuenta con un regulador manual del flujo de aire que permite ajustar el nivel de succión brevemente.

2 Som do alarme Alarma sonora

- O alarme dispara quando o depósito do pó está cheio ou quando o filtro está entupido.
- Após 1 minuto e 30 segundos o aspirador desliga-se sozinho e o alarme dispara.
- Esvazie o depósito do pó e volte a usar o aspirador.

- Se emite una alarma sonora cuando el depósito de polvo está lleno o el filtro de aire está obstruido.
- Transcurridos 1 minuto y 30 segundos aproximadamente, la aspiradora se apaga automáticamente y se emite una alarma sonora.
- Vacíe el depósito de polvo y vuelva a utilizar la aspiradora.

3 Modo parado Modo de estacionamiento

- Para arrumar o aparelho enquanto aspira, por exemplo, para mover uma pequena peça de mobiliário ou um tapete, use o modo parado para apoiar o tubo flexível e a escova.
- Faça deslizar o gancho da escova pela ranhura existente num dos lados do aspirador.

- Para recoger la aspiradora cuando se está aspirando, por ejemplo, para mover un mueble pequeño o una moqueta, use el modo de estacionamiento para apoyar la manguera flexible y el cabezal.
- Deslice el gancho del cabezal sobre la ranura situada en el lateral de la aspiradora.

4 Arrumação Almacenamiento

- Quando tiver desligado o aspirador e tiver retirado a ficha da tomada, carregue na tecla da bobine do cabo para o rebobinar automaticamente.
- Pode guardar o seu aspirador numa posição vertical fazendo deslizar o gancho da escova pela ranhura existente na parte inferior do aspirador.

- Cuando haya apagado y desenchufado el aparato, pulse el botón recogecables para rebobinar automáticamente el cable.
- Puede almacenar la aspiradora en posición vertical deslizando el gancho sobre el cabezal en la ranura situada en la parte inferior del aparato.

NOTA

Quando o alarme toca:

1. O depósito do pó está cheio
➔ Desligue o aspirador e esvazie o depósito do pó
2. O aspirador está ligado sem o depósito do pó
➔ Desligue o aspirador e coloque o depósito do pó
3. O disco rotativo dentro do depósito do pó está bloqueado devido a obstrução
➔ Desligue o aspirador e retire a obstrução

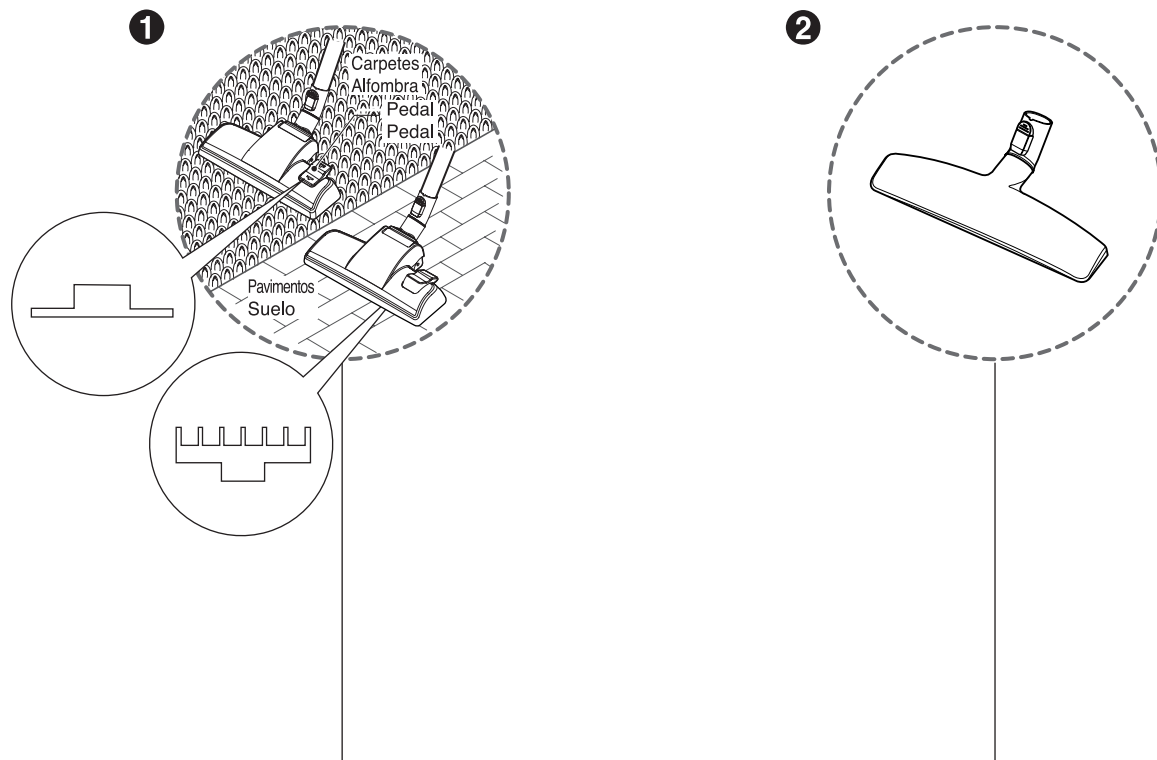
ADVERTENCIA

Quando se emite la alarma sonora:

1. El depósito de polvo está lleno
➔ Apague la aspiradora y vacíe el depósito de polvo
2. Se enciende sin tener el depósito de polvo
➔ Apague la aspiradora y vuelva a colocar el depósito de polvo
3. El giro de la placa del depósito de polvo está limitado porque está obstruido
➔ Apague la aspiradora y retire la obstrucción

Como usar Usar a escova para carpetes e para pavimentos

Instrucciones de uso Uso del cabezal para alfombras y suelo



① Escova para carpetes e para pavimentos (depende do modelo)
Cabezal para alfombras y suelo (dependiendo del modelo)

② Escova para pavimentos rígidos (depende do modelo)
Cabezal para suelos duros (dependiendo del modelo)

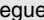
• As duas posições da escova

A escova está equipada com um pedal que permite alterar a posição consoante o tipo de pavimento a ser limpo.

• Posição para carpetes e tapetes

Carregue no pedal () para baixar a escova.

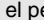
• Posição para pavimentos rígidos (tijoleira, parquet)

Carregue no peda () para levantar a escova.


• Cabezal bipoisicinal

Este cabezal está equipado com un pedal que le permite cambiar su posición de acuerdo con el tipo de suelo a limpiar.

• Posición para alfombras y moquetas

Pise el pedal () para hacer bajar el cepillo.

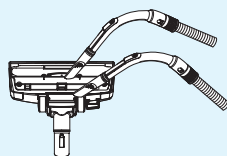
• Posición para suelos duros (solería, parquet)

Pise el pedal () para hacer subir el cepillo.

• Limpeza eficiente de pavimentos rígidos (Madeira, linóleo, etc.)

• Eficaz para la limpieza de suelos duros (madera, linóleo, etc.)

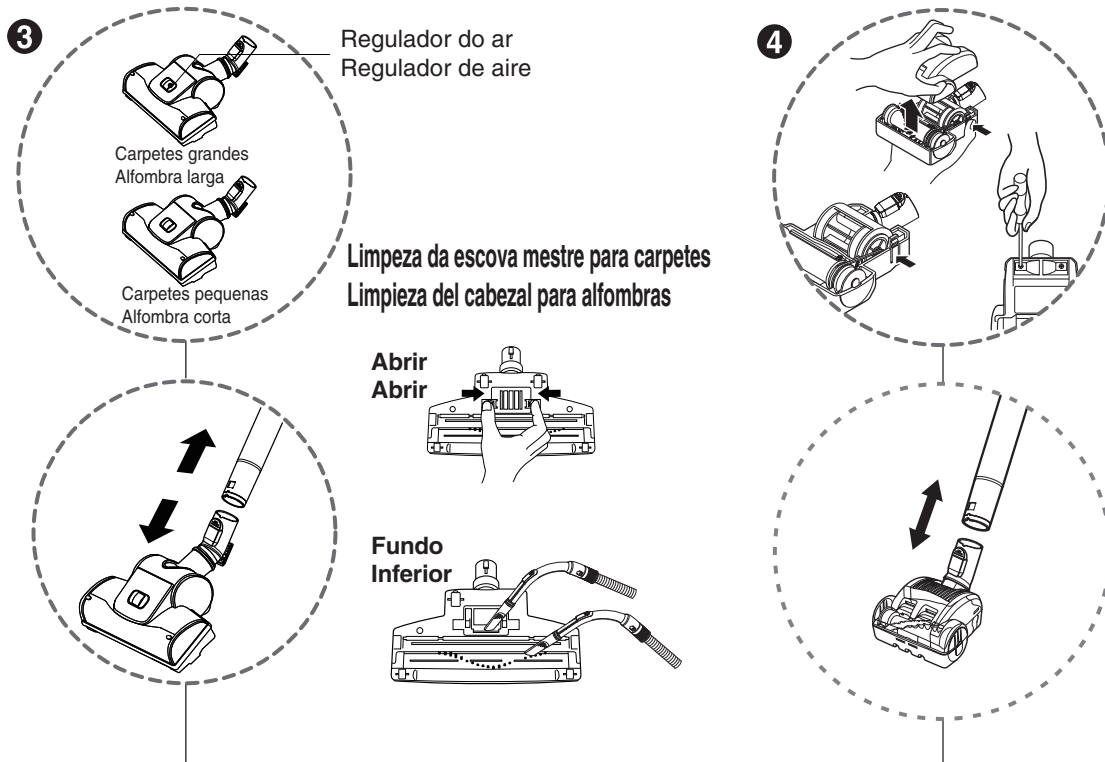
- Limpar a escova para carpetes e para pavimentos
- Limpieza del cabezal para alfombras y suelo



- Limpar a abertura e a trincha da escova.
- Limpie el orificio y el cepillo del cabezal.

Como usar Usar a escova mestre para carpetes e a mini-escova rotativa

Instruções de USO Uso del cabezal para alfombras y la boquilla de la miniturbina



3 Escova mestre (depende do modelo) Cabezal para alfombras (dependiendo del modelo)

- Limpar a trincha da turbina.
- Pressione o botão na parte traseira da escova para alterar a saída de ar.
- Use os tubos de aspiração para limpar a trincha e o ventilador.
- Limpar a trincha da turbina.
- Pressione o botão na parte traseira da escova para alterar a saída de ar.
- Use os tubos de aspiração para limpar a trincha e o ventilador.

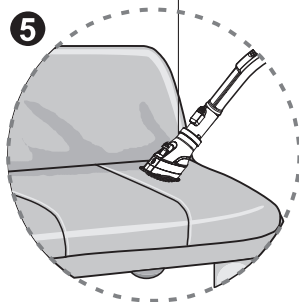
4 Mini-escova rotativa (depende do modelo) Boquilla de la miniturbina (dependiendo del modelo)

- A mini-escova rotativa é usada para aspirar escadas e locais de difícil acesso.
- Para limpar a mini-escova rotativa levante a tampa da escova. Retire os dois parafusos na parte inferior e a mini-escova rotativa conforme ilustração.
- Limpe com frequência e retire cabelos, fios e cotão acumulado na zona da trincha. Se não seguir estas instruções pode danificar a mini-escova rotativa.
- La miniturbina se utiliza para las escaleras y otros lugares a los que es difícil llegar.
- Para limpiar la boquilla de la miniturbina, retire la cubierta de la boquilla. Quite los 2 tornillos de la parte inferior y la cubierta de la boquilla de la turbina como se puede ver en la ilustración.
- Limpie con frecuencia y elimine el pelo, hilos y fibras acumuladas en el área del cepillo. No hacerlo podría dañar la boquilla de la miniturbina.

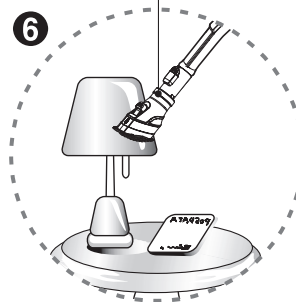
Como usar Usar escovas 2 em 1

Instrucciones de uso Uso del cabezal 2 en 1

Escova para estofos
Boquilla para tapicería



Espanador
Cepillo quitapolvo



5 Escova para estofos(depense do modelo) Boquilla para tapicería(depense del modelo)

6 Espanador(depense do modelo) Cepillo quitapolvo(depense del modelo)

A escova para estofos serve para aspirar estofos, colchões, etc.

O espanador serve para aspirar molduras, painéis, livros e outras superficies irregulares.

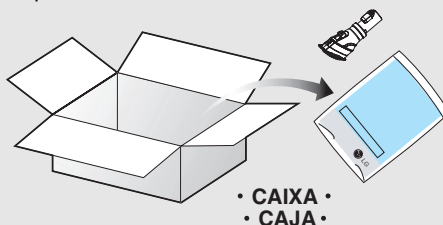
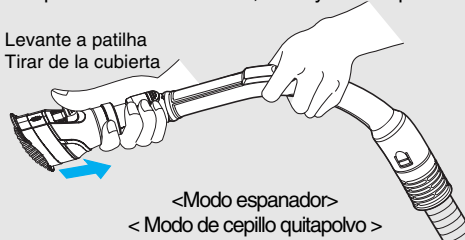
La boquilla para tapicería se utiliza para aspirar tapicerías, colchones, etc.

El cepillo quitapolvo permite aspirar marcos de cuadros, superficies de los muebles, libros y otras superficies desiguales.

Carregue no botão
Pulsar el botón



Levante a patilha
Tirar de la cubierta

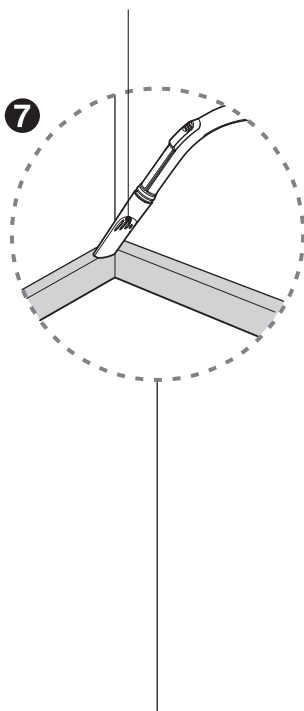


- A escova 2 em 1 está incluída na "CAIXA" juntamente com o manual do utilizador (depense do modelo)
- El cabezal 2 en 1 se incluye en la "CAJA" con el manual del propietario (depense del modelo)

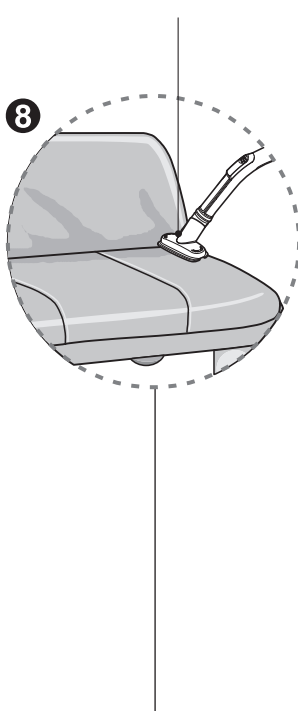
Como usar Usar os acessórios das escovas

Instrucciones de uso Uso de las boquillas accesorias

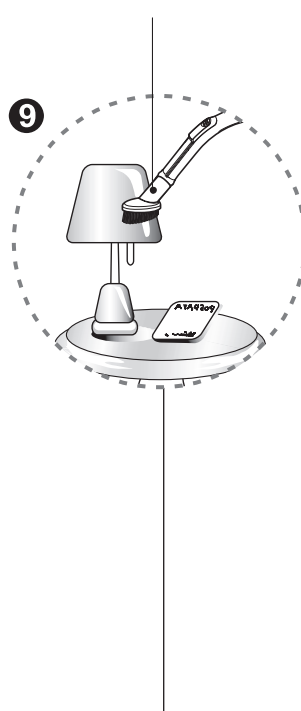
Tubos de aspiração
Herramienta manual



Escova para estofos
Boquilla para tapicería



Espanador
Cepillo quitapolvo



7 Tubos de aspiração (depende do modelo)
Herramienta manual (dependiendo del modelo)

8 Escova para estofos (depende do modelo)
Boquilla para tapicería (dependiendo del modelo)

9 Espanador (depende do modelo)
Cepillo quitapolvo (dependiendo del modelo)

Os tubos de aspiração servem para aspirar em situações normalmente de difícil acesso, tais como teias de aranha ou entre as almofadas do sofá.

La herramienta manual permite aspirar en esos lugares normalmente inaccesibles, p. ej. telarañas o entre los cojines del sofá.

A escova para estofos serve para aspirar estofos, colchões, etc. A zona da trincha ajuda a aspirar fios e cotão.

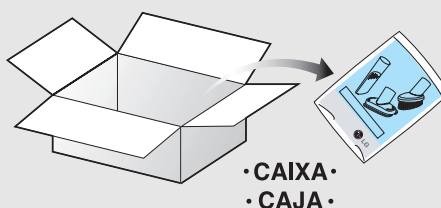
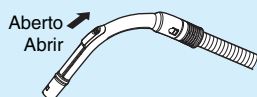
La boquilla para tapicería se utiliza para aspirar tapicerías, colchones, etc. Los recolectores de hebras ayudan a recoger las hebras y las pelusas.

O espanador serve para aspirar molduras, painéis, livros e outras superfícies irregulares.

El cepillo quitapolvo permite aspirar marcos de cuadros, superficies de los muebles, libros y otras superficies desiguales.

NOTA ADVERTENCIA

Use o acessório no modo aberto
Utilice el accesorio en el modo abierto

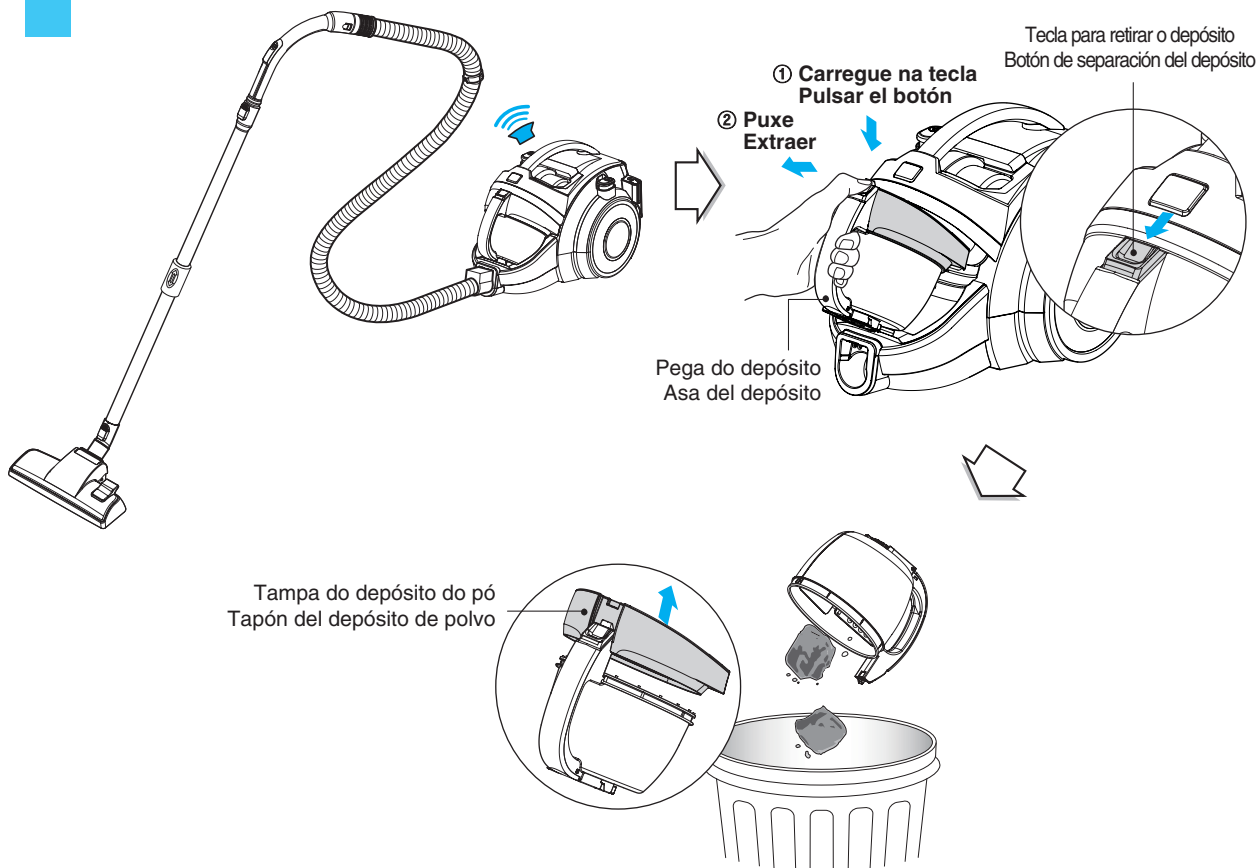


• CAIXA •
• CAJA •

- Os acessórios da escova estão incluídos na "PE BAG" juntamente com o manual do utilizador (depende do modelo)
- Boquillas accesorias incluidas en la "PE BAG" con el manual del propietario (depende del modelo)

Como usar Esvaziar o depósito do pó

Instrucciones de uso Vaciado del depósito de polvo



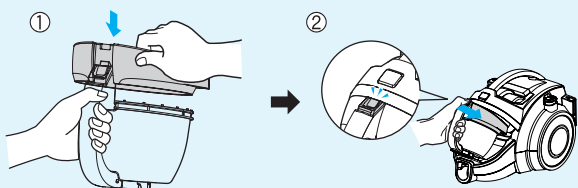
O depósito do pó necessita de ser esvaziado sempre que o alarme dispara.

- Desligue o aspirador e retire a ficha da tomada.
- Segure a pega do depósito e carregue na tecla para separar o depósito.
- Puxe o depósito do pó.
- Esvazie o depósito e volte a montá-lo conforme ilustração.

El depósito de polvo necesita vaciarse cuando se emite la alarma sonora.

- Apague la aspiradora y desenchúfela.
- Sujete el asa del depósito y pulse el botón de separación del depósito.
- Extraiga del depósito de polvo.
- Vacíe del depósito y vuelva a montarlo según se muestra en la ilustración.

Montagem do depósito do pó Montaje del depósito de polvo



NOTA

- Se o poder de sucção diminuir após ter esvaziado o depósito do pó, limpe o depósito ➔ página seguinte
- Quando o depósito do pó estiver cheio, o alarme soa durante 1 minuto e 30 segundos e o poder de sucção diminui durante algum tempo até que o aspirador se desliga automaticamente.

ADVERTENCIA

- Si disminuye la potencia de succión después de vaciar el depósito de polvo, limpie el depósito ➔ página siguiente
- Como el depósito de polvo está lleno, la alarma suena durante 1 minuto y medio, el poder de succión disminuye durante un instante, y la aspiradora se apaga automáticamente.

Movimentar o aspirador

- Não segure pela pega do depósito quando movimentar o aspirador. A estrutura do aspirador pode cair quando o tanque se separar da estrutura. Deve segurar a pega de transporte quando movimentar o aspirador.

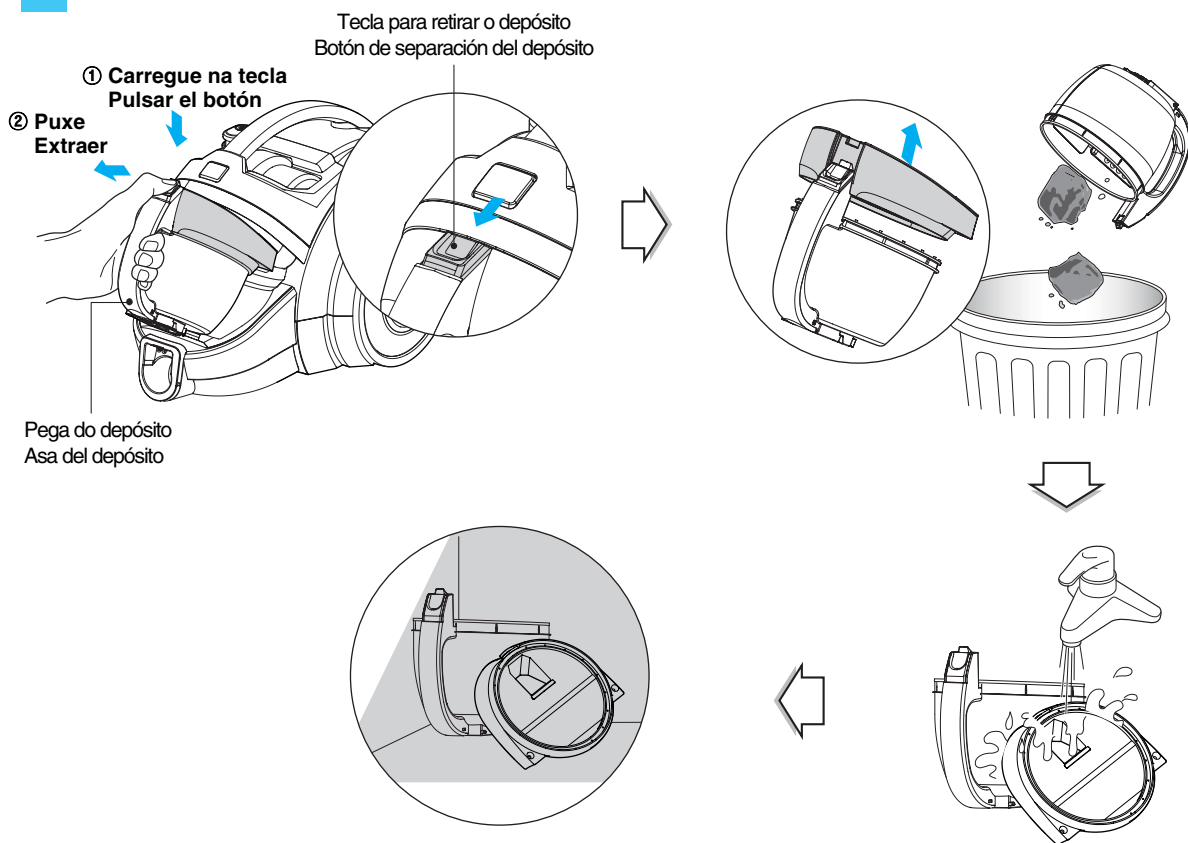
Traslado de la aspiradora

- Cuando mueva la aspiradora, no la sujete por el asa del depósito. La aspiradora podría caerse cuando separe el depósito y el cuerpo de la aspiradora. Cuando mueva la aspiradora, debe sujetarla del asa de transporte.



Como usar Limpar o depósito do pó

Instrucciones de uso Limpieza del depósito de polvo



- Pressione a tecla para retirar o depósito e puxe pelo depósito.
- Levante a tampa do depósito do pó.
- Lave o depósito do pó.
- Secar completamente de forma a que a humidade desapareça na totalidade.
- Pulse el botón de separación del depósito y extraiga el depósito de polvo.
- Levante el tapón del depósito.
- Lave el depósito de polvo.
- Deje que se seque completamente a la sombra para que no quede humedad alguna.

NOTA

Se o poder de sucção diminuir após a limpeza do depósito do pó, limpe o filtro de ar e o filtro de segurança do motor ➔ página seguinte

ADVERTENCIA

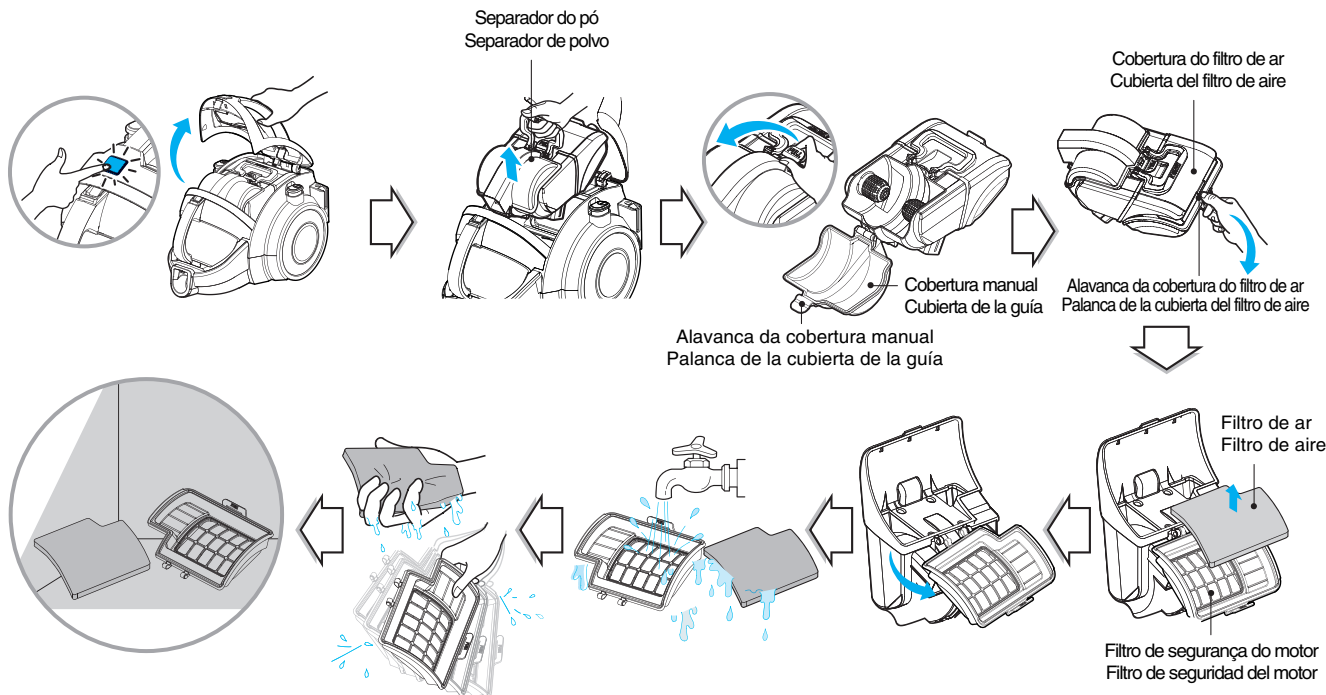
Si disminuye la potencia de succión después de limpiar el depósito de polvo, limpie el filtro de aire y el filtro de seguridad del motor. ➔ Página siguiente

Como usar Limpar o separador do pó

- Dentro do separador do pó, filtro de ar e filtro de segurança do motor

Instrucciones de uso Limpieza del separador de polvo

- Interior del separador de polvo, del filtro del aire y del filtro de seguridad del motor



Se o poder de sucção diminuir após a limpeza do depósito do pó ou se o alarme tocar, limpe o filtro de ar e o filtro de segurança do motor.

O filtro de ar e o filtro de segurança do motor estão localizados na parte superior do aspirador conforme figura acima.

- Abra a tampa do aspirador carregando na tecla.
- Segure a pega do separador do depósito e retire-o.
- Abra a cobertura puxando a alavanca e retire o pó.
- Abra a tampa do filtro de ar, puxe a alavanca da tampa do filtro de ar e retire-o.
- Separe o filtro de segurança do motor do separador do pó.
- Lave o filtro de ar e o filtro de segurança do motor.
- Não lave os filtros com água quente.
- Secar completamente de forma a que a humidade desapareça na totalidade.
- O filtro de ar e o filtro de segurança do motor devem ser limpos conforme figura acima.

Si disminuye la potencia de succión después de limpiar el depósito de polvo o se emite la alarma sonora, limpie el filtro de aire y el filtro de seguridad del motor.

El filtro de aire y el filtro de seguridad del motor se encuentran en la parte superior de la aspiradora, como se muestra en la figura anterior.

- Pulse el botón para abrir la cubierta de la aspiradora.
- Sujete el asa del separador de polvo y extráigalo.
- Abra la cubierta de la guía levantando la palanca de dicha cubierta y retire el polvo.
- Abra la cubierta del filtro de aire tirando de su palanca y extraiga el filtro de aire.
- Separe el filtro de seguridad del motor del separador de polvo.
- Lave el filtro del aire y el filtro de seguridad del motor.
- No lave los filtros con agua caliente.
- Deje que se sequen completamente a la sombra para que no quede humedad alguna.
- El filtro de aire y el filtro de seguridad del motor deberán estar limpios como en la ilustración anterior.

NOTA

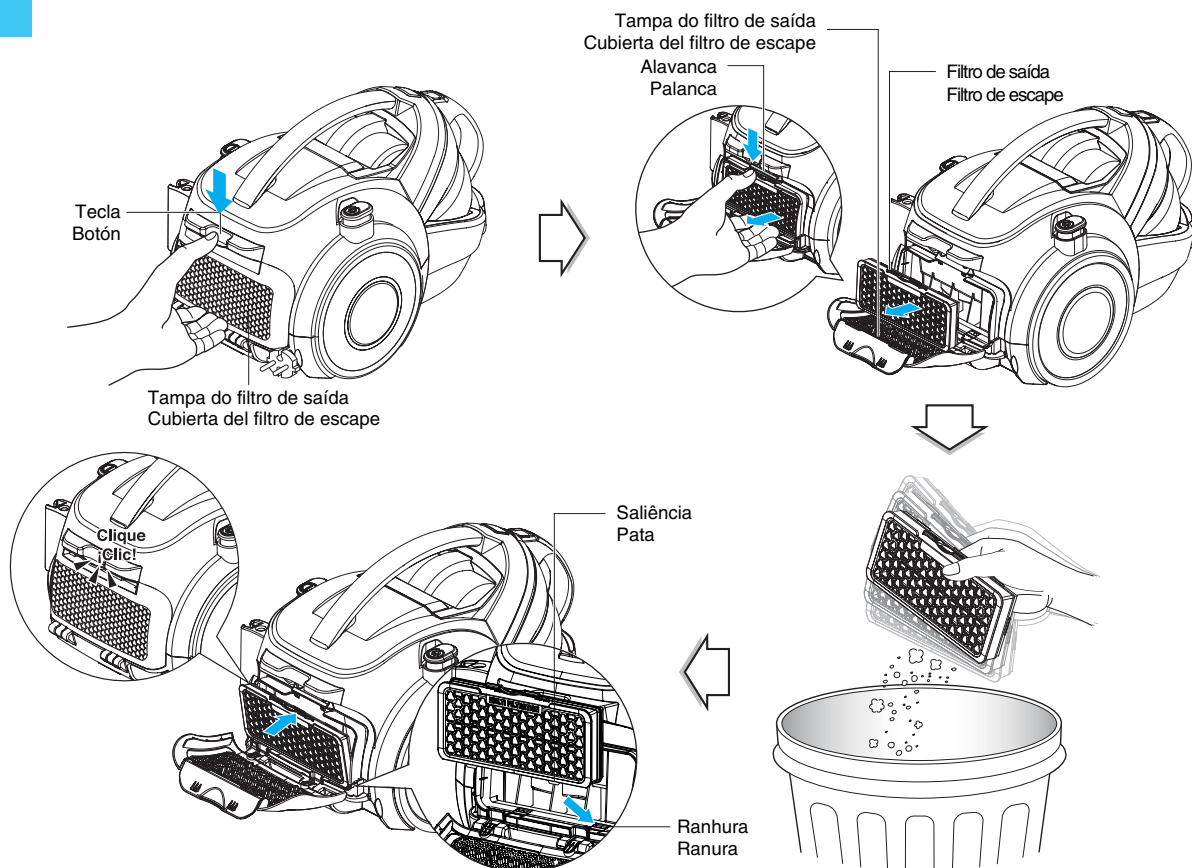
Se os filtros estão danificados não os utilize. Nestes casos contacte um Agente da LG Electronics. Lave os filtros no mínimo a cada 3 meses.

ADVERTENCIA

Si los filtros están estropeados, no los use. En este caso, póngase en contacto con un agente del servicio técnico de LG Electronics. Lave los filtros al menos cada 3 meses.

Como usar Limpar o filtro de saída

Instrucciones de uso Limpieza del filtro de escape



- O filtro de saída é reutilizável.
 - Para limpar o filtro de saída, abra a tampa do filtro pressionando a tecla.
 - Separe o filtro de saída puxando a alavanca.
 - Retire o pó do filtro de saída. (Não limpe o filtro com água.)
 - Insira as saliências do filtro de saída nas ranhuras da caixa do motor e puxe o filtro de saída.
 - O filtro de saída deve ser limpo pelo menos uma vez por ano.
-
- El filtro de escape es reutilizable.
 - Para limpiar el filtro de escape, pulse el botón para abrir la cubierta del filtro de escape.
 - Presione la palanca para separar el filtro de escape.
 - Elimine el polvo del filtro de escape. (No lave el filtro de escape con agua.)
 - Inserte las patas del filtro de escape en las ranuras del alojamiento del motor y haga presión en el filtro de escape.
 - El filtro de escape deberá limpiarse al menos una vez al año.

O que fazer quando o aspirador não funciona

Verifique se o aspirador está correctamente ligado à corrente e se a tomada está a funcionar.

Qué hacer si su aspiradora no funciona

Verifique que la aspiradora está enchufada correctamente y que la toma eléctrica funciona.

O que fazer quando o poder de sucção diminui

- Desligue o aspirador e retire a ficha da tomada.
- Verifique se o tubo telescópico, a mangueira flexível e os acessórios de limpeza não estão obstruídos.
- Verifique se o depósito do pó não está cheio.
Esvazie-o se necessário.
- Verifique se o filtro de saída não está entupido.
Limpe o filtro de saída se necessário.
- Verifique se o filtro de ar e o filtro de segurança do motor não estão entupidos.
Limpe-os se necessário.
- Verifique o interior do separador de pó.
Limpe o interior do separador de pó se necessário.

Qué hacer cuando la potencia de succión disminuye

- Apague la aspiradora y desenchúfela.
- Verifique que el tubo telescópico, la manguera flexible y la herramienta de limpieza no presentan obstrucciones ni están bloqueados.
- Verifique que el depósito de polvo no está lleno.
Vacíelo si es necesario.
- Verifique que el filtro de escape no está atascado.
Limpie el filtro de escape si es necesario.
- Verifique que el filtro del aire y el filtro de seguridad del motor no están atascados.
Si fuese necesario, límpielos.
- Verifique el interior del separador de polvo.
Limpie el interior del separador de polvo, si fuese necesario.
- Verifique o interior do separador de pó.
Limpe o interior do separador de pó se necessário.



Eliminar um aparelho antigo

1. Sempre que o símbolo com um caixote riscado com um x esteja presente num produto, isso significa que o produto está ao abrigo da Directiva Europeia 2002/96/UE.
2. A eliminação de todos os produtos eléctricos e electrónicos deve ser feita em separado do lixo municipal através de operadores de recolha designados pelo governo ou pelas autoridades locais.
3. A correcta eliminação de aparelhos antigos ajudará a prevenir consequências potencialmente negativas para o ambiente e para a saúde humana.
4. Para informação mais detalhada acerca da eliminação de aparelhos antigos, por favor contacte os serviços municipais, os serviços de recolha de lixo ou a loja onde adquiriu o produto.

Eliminación de su antiguo equipo

1. Si aparece el símbolo de un contenedor de basura tachado en un producto, significa que éste se acoge a la Directiva Europea 2002/96/CE.
2. Todos los productos eléctricos y electrónicos no deben tirarse junto con la basura convencional, sino a través de los puntos de recogida designados por el gobierno o las autoridades locales.
3. La correcta recogida y tratamiento de aparatos antiguos contribuye a evitar las potenciales consecuencias negativas para el medio ambiente y la salud pública.
4. Para más información sobre la eliminación de aparatos antiguos, póngase en contacto con su ayuntamiento, el servicio de recogida de basuras o el comercio en el que adquirió el producto.



P/No.: MFL62546605
Made in KOREA