



ČESKÝ

Uživatelská příručka

FB164 (FB164-D0P, FBS164V)



Jako partner ENERGY STAR[®] LG uvádí, že tento produkt nebo modely produktů splňují požadavky energetické účinnosti ENERGY STAR[®].

ENERGY STAR[®] je obchodní známka registrovaná v USA.



iPod je ochranná známka společnosti Apple, Inc., registrovaná v USA a v ostatních zemích.

P/NO : MFL62755706

Bezpečnostní upozornění



POZOR
RIZIKO ÚRAZU
ELEKTRICKÝM PROUDEM



UPOZORNĚNÍ : SNIŽTE RIZIKO ÚRAZU ELEKTRICKÝM PROUDEM. NEOUDÍMEJTE KRYT (ANI ŽÁDNÝ PANEL), UVNITŘ NEJSOU ŽÁDNÉ PRVKY, KTERÉ MŮŽE OPRAVIT UŽIVATEL. TAKOVĚTO ZÁSAHY SVĚRTE DO RUKOU KVALIFIKOVANÉMU SERVISNÍMU TECHNIKOVÍ.



Symbol blesku se šipkou v rovnostranném trojúhelníku slouží k upozornění uživatele na přítomnost neizolovaného napětí pod ochranným krytem zařízení, které může být dostatečně vysoké na to, aby vystavilo osoby riziku úrazu elektrickým proudem.



Znaménko vykřičníku v rovnostranném trojúhelníku je určené k upozornění uživatele na důležité pokyny k obsluze a údržbě (servisu), které by si měl uživatel nastudovat v literatuře přiložené k výrobku.

UPOZORNĚNÍ : CHRAŇTE SE PŘED RIZIKEM POŽÁRU NEBO ÚRAZU ELEKTRICKÝM PROUDEM, NEVYSTAVUJTE TENTO VÝROBEK DEŠTI NEBO VLHKOSTI.

VAROVÁNÍ : Neinstalujte toto zařízení do stíněného prostoru, jakým je například knihovna nebo podobná místa.

UPOZORNĚNÍ : Tento výrobek využívá laserový systém.

Chcete-li se ujistit, zda používáte tento výrobek správně, prosíme pročtete si pozorně tuto uživatelskou příručku a ponechte ji si pro případnou potřebu v budoucnu. V případě, že zařízení vyžaduje údržbu, kontaktujte autorizované servisní centrum. Použití ovládacích prvků, nastavování nebo použití funkcí jiných, než jsou zde popsány, vás může vystavit riziku zásahu nebezpečným zářením. Chraňte se před přímým zásahem laserového paprsku, nepokoušejte se otvírat kryt, je pod ním viditelné záření. NEDÍVEJTE SE DO PAPRSKU.



UPOZORNĚNÍ : Přístroj nesmí být vystaven vodě (kapání nebo postřiků) a žádné předměty, které jsou naplněné kapalinou, jakými jsou např. vázy, by neměly být na přístroji umístěny.

UPOZORNĚNÍ v souvislosti se síťovým kabelem

Doporučujeme nezapojovat další spotřebiče do stejného síťového el. obvodu.

To znamená, že obvod, ve kterém je zapojený tento spotřebič, napájí jen tento spotřebič a nemá žádné další výstupy a větve. Pro kontrolu si přečtete specifikace v této uživatelské příručce.

Nepřetěžujte zásuvky. Přetížení zásuvek, uvolněné a poškozené zásuvky nebo prodlužovací kabely, rozštěpené vodiče a poškozená nebo popraskaná izolace vodičů vedou k vzniku nebezpečí. Všechny tyto skutečnosti mohou vést k požáru nebo úrazu elektrickým proudem. Pravidelně kontrolujte stav napájecího kabelu tohoto zařízení. Jestliže jeví známky poškození nebo opotřebování, je třeba jej odpojit, dále už zařízení nepoužívat a požádat autorizované servisní centrum o výměnu napájecího kabelu.

Chraňte napájecí kabel před fyzickým nebo mechanickým poškozením, jako je zkroucení, zauzlení, přiskřípnutí, přivření do dveří nebo pošlapání. Věnujte zvláštní pozornost zástrčkám, zásuvkám a místu, kde napájecí kabel vychází ze zařízení.

Pro odpojení od elektrické sítě vytáhněte zásuvku napájecího kabelu. Při instalaci výrobku se ujistěte, že zásuvka je lehce dostupná.

Jak naložit se starým zařízením



- Jestliže je na výrobku symbol přeškrtnutého kontejneru, znamená to, že výrobek podléhá Evropské směrnici 2002/ 96/ ES.
- Všechny elektrické a elektronické výrobky musí být likvidovány odděleně od komunálního odpadu, prostřednictvím společností, kterou určila vláda nebo místní úřady pro likvidaci takového odpadu.
- Správná likvidace starého zařízení pomůže chránit životní prostředí a lidské zdraví před možnými negativními vlivy.
- Jestliže chcete o likvidaci starého zařízení vědět více, kontaktujte prosím svůj městský úřad, společnost spravující takovýto druh odpadu nebo prodejnu, kde jste zařízení koupili.



Tento výrobek je vyroben v souladu se Směrnicí EMC 2004/ 108/ ES a Směrnicí o nízkém napětí 2006/ 95/ ES.

Evropský zástupce :

LG Electronics Service Europe B.V.

Veluwezoom 15, 1327 AE Almere, The Netherlands

(Tel : +31-036-547-8940)

Vítejte v novém DVD MICRO Hi-Fi SYSTÉMU

Obsah

Nastavení	4
Hlavní jednotka	5
Dálkové ovládání	6
Úvodní nastavení jazyka OSD - Volitelné	7
Úvodní nastavení kódu oblasti - Volitelné	7
Nastavení počátečních nastavení	8-9
Nastavení hodin	10
Nastavení EZ zvuku televize	10
Zobrazení informací o disku	11
Přehrávání disku nebo souboru	11-13
Poslech rádia	14
Poslech hudby z přenosného přehrávače	15
Používání USB	15
Nahrávání na USB	16
Přehrávání iPodu	17
Kódy jazyků	18
Kódy zemí	18
Odstraňování problémů	19
Typy přehrávatelných disků	20
Specifikace	21

Upozornění pro používání dotekových tlačítek

- Tiskněte tlačítka suchýma a čistýma rukama.
 - Ve vlhkém prostředí otřete z tlačítek před použitím veškerou vlhkost.
- Netiskněte tlačítka příliš tvrdě.
 - Pokud použijete příliš mnoho síly, můžete poškodit čidlo tlačítek.
- K provedení požadované funkce se dotkněte příslušného tlačítka.
- Zabraňte kontaktu tlačítek s jakýmkoliv vodivým materiálem, jako jsou např. kovy. Mohlo by dojít k poruše.

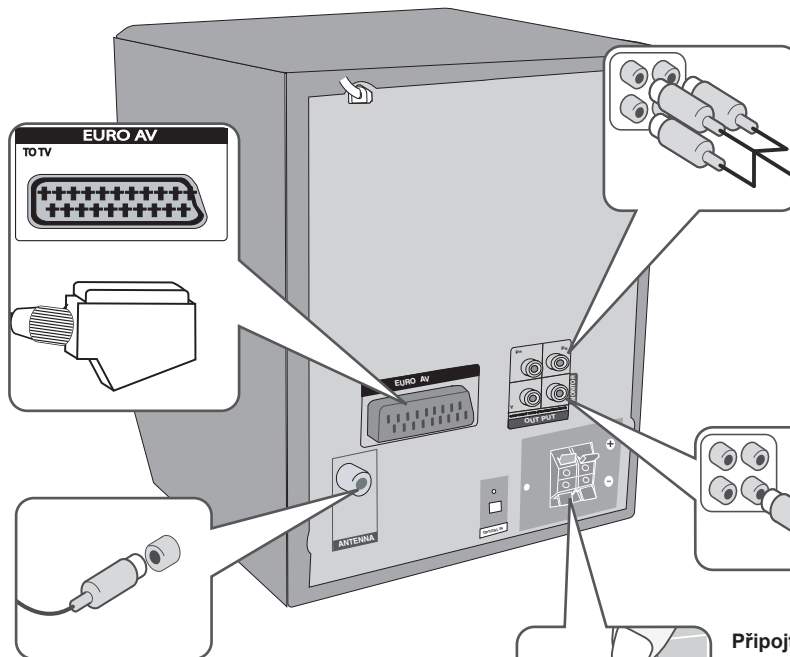
Nastavení

Připojte přístroj k TV a anténám.

- 1** Zapojte koncovky na konci kabelu do svého zařízení a do TV (DVD přehrávač nebo digitální zařízení apod.). Zkontrolujte konektor televize a zvolte připojení **A**, **B**. Kvalita obrazu se zlepšuje v pořadí od **A** k **B**.

Připojení SCART (A)

Zapojte kabel SCART do konektoru TV (TV VÝSTUP) na zařízení a na televizoru.



Připojte anténu FM

Příjem bude nejlepší, pokud budou dva volné konce antény v horizontální přímkce.

Připojení komponentního videa (B)

Připojte koncovky COMPONENT VIDEO (PROGRESSIVE SCAN) OUTPUT (KOMPONENTNÍ/ PROGRESIVNÍ VÝSTUP) na zařízení do příslušných vstupních koncovek na vašem televizoru. Použijte kabel Y PB PR.

- Pokud je váš televizor vybaven k příjmu signálu progresivního formátu, musíte použít toto připojení a nastavit možnost [Progressive Scan] (Progresivní skenování) v nastavení [Display] (Zobrazení) na [Zap.] (viz strana 8).

Připojení výstupu videa (A)

Zapojte video kabel z VIDEO OUTPUT (MONITOR) (VIDEO VÝSTUP) svého zařízení do příslušné vstupní koncovky na TV.

Připojte kabely reproduktorů k přehrávači

Kabel k přístroji připojíte tak, že nejprve stisknete plastovou západku na konektoru, čímž se objeví otvor. Zasaňte konec vodiče a uvolněte západku. Připojte černé konce každého z vodičů ke svorce označené znaménkem - (mínus) a druhé konce do svorky označené + (plus).

- 2** Zapojte zástrčku do zásuvky.

Hlavní jednotka

Vrchní ovládací prvky

FUNC.

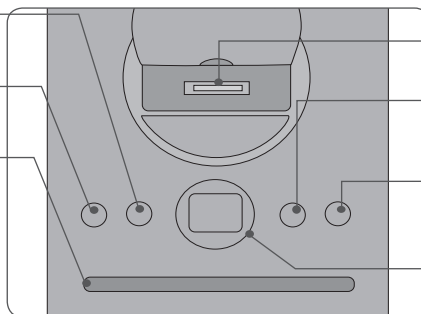
(Funkce) Zvolí funkci.

⏻/⏻ (Vypínač)

Zapne a vypne jednotku.

Slot pro vložení CD

- CD do slotu nezasouvajte silou.
- Za disk během vysouvání netahejte ani na něj netlačte.
- Vysunutý disk můžete znovu vložit stiskem ▲.
- **vložte do otvoru na CD označenou stranou.**



iPod Dock

USB REC.
Zápis na USB..

Vysunutí CD ze slotu nebo zasunutí CD do slotu.. ▲

USB Port

Přední ovládací prvky

■ STOP

zastavení

⏮ << / >> ⏭

Skenování/Lazení/Hledání

▶/⏻

Přehrávání / Pozastavení

VOL +/-

Ovládání hlasitosti

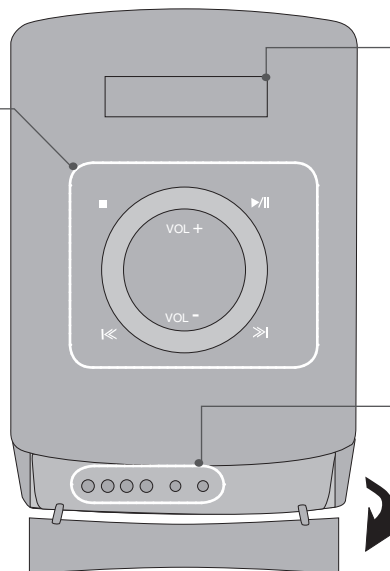
Režim úspory energie

Přístroj můžete přepnout do ekonomického úsporného režimu.

Na zapnutém přístroji na přibližně 3 sekundy stiskněte a přidržte tlačítko ⏻/⏻.

- Když je přístroj vypnut, v okně displeje se nic nezobrazuje.

Tento režim ukončíte stiskem ⏻/⏻, CLOCK, TIMER nebo EQ/DEMO.



Okno displeje

EQ/ DEMO

Můžete zvolit určitý režim zvuku. Stiskem DEMO na vypnutém přístroji spustíte demonstraci možností displeje. Demonstraci ukončíte stiskem ⏻/⏻ nebo DEMO.

CLOCK

(Viz "Nastavení hodin")

TIMER

(Viz "Použití přehrávače jako budíku")

SET/RDS

Potvrdí nastavení.

PORTABLE IN

Pro připojení přenosného zařízení a poslech hudby prostřednictvím systémových reproduktorů.

PHONES

Konektor pro sluchátka

Dálkové ovládání

RETURN (↶) : Posun zpět v menu nebo opuštění menu nastavení.

REC (●) : NAHRÁVÁNÍ NA USB.

STOP (■) : Ukončí přehrávání nebo nahrávání.

PLAY (▶), **MO./ST.** : Spustí přehrávání. Zvolí Mono/ Stereo

PAUSE/STEP (||) : Pozastavit přehrávání.

SKIP (◀◀ / ▶▶) : Přechod k další nebo předešlé kapitole/ stopě/ souboru.

SCAN (◀◀/▶▶) : Prohledává vpřed nebo vzad.

Tlačítka ovládání TV : Ovládání TV. (pouze TV značky LG)

Ovládání TV

Můžete ovládat úroveň hlasitosti, zdroj vstupu a vypínání nebo zapínání TV značky LG. Stiskněte **POWER** (NAPÁJENÍ) (TV) a stiskněte opakovaně tlačítko **PR/CH** (+/-), dokud se TV přijímač nezapne nebo nevyhne.

PROG./MEMO. : Vstoupí nebo vystoupí z programového menu.

CLEAR : Odstraňuje číslo stopy ze seznamu programů.

RDS : Systém RDS.

PTY : Zobrazí možnosti zobrazení RDS.

Vložte baterie do dálkového ovládání

Ujistěte se, že se znaménka + (plus) a - (mínus) na bateriích shodují s těmi na dálkovém ovládání.



FUNCTION : Zvolí funkci a vstupní zdroj.

SLEEP : Můžete zvolit dobu od 10 do 180 minut, po kterých se přehrávač vypne. Pro kontrolu uplynulého času stiskněte tlačítko **SLEEP**. (DIMMER (Ztlumení) : Ztlumí jas LED (svítících diod) na předním panelu zapnutého přístroje na polovinu.)

POWER : Vypíná a zapíná zařízení, ON (zap.) nebo OFF (vyp.).

OPEN/CLOSE : Otevře nebo zavře zásuvku pro disk.

TITLE : Jestliže má aktuální DVD disk menu, zobrazí toto menu na obrazovce, tj. menu disku se může zobrazit.

DISPLAY : Zobrazuje informace na obrazovce.

MENU : Zobrazuje menu na DVD disku.

SETUP : Zapíná nebo vypíná zobrazení menu nastavení.

PRESET (Λ V) : Vybere radiostanici.

TUN. (-/+) : Naladí požadovanou radiostanici.

Λ V < > (nahoru/ dolů/ vlevo/ vpravo) : Pohyb v menu zobrazeném na obrazovce.

ENTER : Potvrzuje výběr volby.

TV→SPK : Pro přímou volbu AUX OPT.

MUTE : Vypnutí zvuku.

VOL (Volume) (+/-) : Nastaví hlasitost reproduktorů.

EQ/ LG EQ (Efekt ekvalizéru) : Můžete navolit optimální zvuk.

REPEAT/RANDOM : Volba přehrávacího režimu. (OPAKOVAT, NÁHODNĚ)

SUBTITLE : V průběhu přehrávání můžete zvolit požadovaný jazyk titulků.

Číselná tlačítka 0-9 : Vyberou číselnou volbu v menu.

Úvodní nastavení jazyka OSD - Volitelné

Po prvním zapnutí přístroje se na obrazovce televizoru objeví výchozí nabídka nastavení jazyka. Dokončete výchozí nastavení jazyka před použitím přístroje.

	NA DÁLK. OVL.
1 Zapněte přístroj Objeví se seznam jazyků.	POWER
2 Vyberte jazyk	< > ^ v
3 Stiskněte	ENTER
4 Potvrďte stiskem	ENTER

Úvodní nastavení kódu oblasti - Volitelné

Při prvním použití přístroje, nastavte Area Code (Kód oblasti) jak je uvedeno dále.

1 Zobrazte menu nastavení	SETUP
2 V menu LOCK (Zámek) vyberte	^ v
3 Přejděte na druhou úroveň Aktivovaný Area Code (Kód oblasti) se objeví v druhé úrovni.	>
4 Přejít ke třetí úrovni	>
5 Zadejte nové heslo	Numerické tlačítko (0-9) a ENTER
6 Přejděte na nové heslo	Numerické tlačítko (0-9) a ENTER
7 Vyberte kód zeměpisné oblasti Po výběru se aktivují volby Rating (Úroveň hodnocení) a Password (Heslo).	^ v < >
8 K potvrzení stisknuté volby. Ujistěte se, že jste ukončili nastavení místního kódu.	ENTER

Nastavení počátečních nastavení

	NA DÁLK. OVL.
1 Zobrazit menu nastavení	SETUP
2 Vybrat požadovanou volbu na první úrovni	^ v
3 Přejděte na druhou úroveň	>
4 Vybrat požadovanou volbu na druhé úrovni	^ v
5 Přechod ke třetí úrovni	>
6 Změna nastavení	^ v, ENTER

Nastavení počátečních nastavení - co všechno můžete

Nastavení jazyka

OSD (Nabídka jazyků (Menu Language)) – Vyberte jazyk pro menu nastavení a zobrazování informací na obrazovce.

Zvukový disk/ Podtitul disku/ Nabídka disku – Zvolte jazyk pro Zvukový disk/ Podtitul disku/ Nabídka disku.

[Originál] : Odpovídá původnímu jazyku, ve kterém byl disk nahrán.

[Jiný] : Pro výběr jiného jazyka stisknete numerická tlačítka, potom **ENTER** pro zadání příslušného 4místného čísla odpovídajícího jazykovému kódu podle kapitoly na straně 18. V případě, že uděláte chybu, před tím, než stlačíte tlačítko **ENTER**, stlačte tlačítko **CLEAR**.

[Vyp.] (pro titulky disku) : Vypne zobrazení titulků.

Nastavení displeje

Televizní pohled – Zvolte si poměr stran zobrazení na základě formátu obrazovky vašeho TV přijímače.

[4 : 3] : Zvolte, jestliže máte připojený standardní TV přijímač 4 : 3.

[16 : 9] : Zvolte, jestliže máte připojený širokoúhlý TV přijímač 16 : 9.

Režim zobrazení – Pokud zvolíte poměr stran 4 : 3, budete muset definovat, jak budou na vašem TV přijímači zobrazovány širokoúhlé programy a filmy.

[Letterbox] : Zobrazí širokoúhlý obraz s černými pásmy v horní a dolní části obrazovky.

[Panscan] : Tento režim vyplní obrazem celou obrazovku 4 : 3 a ořeže obraz v místech, kde je to potřeba.

Volba TV výstupu – Zvolte možnost podle typu připojení k televizoru.

[RGB] : Je-li váš TV přijímač připojený přes konektor SCART

[YPbPr] : Je-li váš TV přijímač připojený na zařízení přes konektory COMPONENT/ PROGRESSIVE SCAN (KOMPONENTNÍ/ PROGRESIVNÍ).

-Změníte-li nastavení TV výstupu na RGB z YPbPr v menu nastavení, zvláště při zapojení přístroje pomocí zapojení video komponentu, obrazovka zčerná. V tomto případě připojte video kabel ke konektoru MONITORU a zvolte znovu YPbPr v menu nastavení.

Progressivní skenování (pro připojení komponentního video signálu)

– Určuje, zda je na výstupu konektorů COMPONENT/PROGRESSIVE SCAN OUTPUT (Komponent/Výstup progresivního skenování) progresivní signál. Pokud je televizor vybaven k příjmu signálu progresivního formátu, získáte přesnou reprodukci barev a vysokou kvalitu obrazu výběrem možnosti [Zap.]. Pokud televizor nedokáže přijímat signály progresivního formátu, vyberte možnost [Vyp.].

Pokud omylem nastavíte funkci Progressive Scan (Progressivní skenování) na [Zap.], musíte vynulovat zařízení. Nejprve vyjměte ze zařízení disk. Potom stisknete tlačítko STOP a podržte je na pět vteřin. Výstup videosignálu se obnoví na standardní nastavení a v televizoru uvidíte obraz.

Nastavení audia

DRC (Dynamic Range Control) – Udržuje zvuk čistý, když je hlasitost nastavená na nízké hodnotě (jen Dolby Digital). Nastavte [Zap.] zapnutí tohoto efektu.

Vocal – Zvolte [Zap.], smísíte karaoke kanály do normálního sterea. Tato funkce je možná jen s multikanálovým karaoke DVD diskem.

Nastavení uzamčení

Pro přístup k možnosti uzamčení musíte zadat 4-číselné heslo. Pokud jste nezadali heslo, učiňte tak.

1 Zadejte 4 číselné heslo, poté stiskněte **ENTER**.

2 Zadejte heslo znova, poté stiskněte **ENTER** pro ověření. Uděláte-li chybu v průběhu zadání číselného hesla, stiskněte **CLEAR**, poté opravte.

Kód oblasti – Zvolte kód geografické oblasti jako kód úrovně hodnocení přehrávání. Tím určíte zemi, jejíž standardy budou použity pro rodičovský zámek DVD. Viz kódy zemí na straně 18.

Hodnocení – Zvolí úroveň hodnocení. Čím vyšší je úroveň, tím přísnější je hodnocení. Zvolte [Odemknout] pro deaktivaci hodnocení

Heslo – Nastavuje nebo mění heslo pro uzamykání.

[Nové] : Vložte 4místné heslo pomocí numerických tlačítek, poté stiskněte **ENTER**. Zadejte heslo ještě jednou pro potvrzení správnosti.

[Změnit] : Po vložení starého hesla vložte nové heslo dvakrát.

Pokud jste zapomněli heslo, můžete jej znovu vložit.

1 Nejdříve vyjměte disk z přístroje.

2 Stiskněte **SETUP** na displeji v menu nastavení. Vložte 210499 a stiskněte **ENTER**. Heslo je vymazáno.

Ostatní nastavení

Registrace DivX(R) – Poskytujeme vám registrační kód pro službu DivX® VOD (Video na objednávku). Umožňuje vám půjčení nebo zakoupení videa pomocí služby DivX® VOD.

Pro více informací navštivte stránku www.divx.com/vod.

Stiskem tlačítka **ENTER** se můžete podívat na registrační kód přístroje.

Vychutnejte si poslech předprogramovaných zvukových polí

Systém má číselné údaje přednastavené na okolní zvukové pole. Můžete zvolit požadovaný mód zvuku prostřednictvím **EQ/ LG EQ**. Zobrazené položky ekvalizéru se mohou lišit v závislosti na zvukových zdrojích a efektech.

NATURAL

Lokální nastavení ekvalizéru

AUTO EQ

POP

CLASSIC JAZZ ROCK

MP3 OPT

XDSS ON

VIRTUAL

NORMAL

Vychutnávejte si příjemný a přirozený zvuk.

Regionálně optimalizovaný zvukový efekt. (DANGDUT/ ARABIC/ PERSIAN/INDIA/ REGUETON/ MERENGUE/ SAMBA/ SALSA)

Dosahuje zvukového vyrovnání, které je nejvíce podobné žánru, který je zahrnut v MP3 ID3 tagu hudebního souboru.

Tento program poskytuje zvuku jedinečnou atmosféru, dává vám pocit přítomnosti na právě probíhajícími rockovém, popovém, jazzovém nebo klasickém koncertu.

Tato funkce je optimalizována pro kompresi MP3/WMA souborů. Zlepšuje zvuk basů.

Zesiluje výšky, basy a efekt prostorového zvuku.

Vychutnávejte si poslech více virtuálních prostorových zvuků.

Můžete si vychutnávat zvuk bez efektů ekvalizéru.

Nastavení hodin

	NA ZAŘÍZENÍ
1 Zapněte jednotku.	⏻/⏻
2 Stiskněte nejméně po dobu 2 sekund.	CLOCK
3 Vyberte možnost. AM 12:00 (pro zobrazení am a pm) nebo 0:00 (pro 24 hodinové zobrazení).	⏪ / ⏩
4 Potvrďte výběr.	SET/RDS
5 Zadejte hodiny	⏪ / ⏩
6 Stiskněte	SET/RDS
7 Zadejte minuty	⏪ / ⏩
8 Stiskněte	SET/RDS

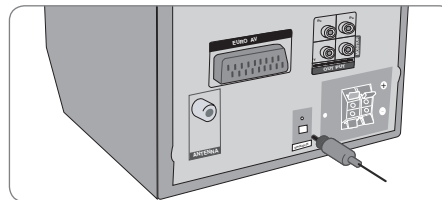
Použití přehrávače jako budíku

- 1 Stiskněte tlačítko **TIMER**. Každá funkce bliká.
- 2 Jakmile se zobrazí funkce, kterou chcete použít při buzení, stiskněte tlačítko **SET**.
- 3 Zobrazí se "ON TIME". Zde nastavíte čas, kdy chcete spustit budík. Pomocí tlačítka **⏪ / ⏩** změníte hodiny a minuty a stiskem tlačítka **SET** uložíte nastavení.
- 4 Zobrazí se "OFF TIME". Zde nastavíte čas, kdy chcete zastavit funkci.
- 5 Pomocí tlačítka **⏪ / ⏩** změníte hodiny a minuty a stiskem tlačítka **SET** uložíte nastavení.
- 6 Poté bude zobrazena hlasitost (VOL), kterou chcete být vzbuzeni. Pomocí tlačítka **⏪ / ⏩** změníte hlasitost a stiskem tlačítka **SET** uložíte nastavení. Vypněte systém. Ikona hodin "⌚" zobrazuje, že je budík nastaven.
- 7 Když je systém vypnut, můžete kontrolovat nastavený čas a zapnout nebo vypnout budík stiskem tlačítka **TIMER**.

Nastavení EZ zvuku televize

Můžete vychutnávat zvuk z TV, DVD a Digitálního zařízení. Dokonce i když je jednotka ve vypnutém režimu, pokud stisknete **TV→SPK**, jednotka se zapne a automaticky změní režim na AUX OPT.

	NA DÁLK. OVL.
1 Připojte vstupní optický konektor OPTICAL IN ke konektoru na optickém výstupu vaší TV (nebo digitálním zařízením atd.).	
2 Zvolte AUX OPT Pro přímou volbu AUX OPT.	TV→SPK
3 Vychutnávejte zvuk	
4 Pro odchod z AUX OPT	TV→SPK



Zobrazení informací o disku

	NA DÁLK. OVL.
1 Stiskněte	DISPLAY
2 Zvolte položku	^ v
3 Úprava nastavení zobrazení	< >
4 Ukončit a zavřít	↶ RETURN

Zobrazení informací o disku - co všechno můžete

Můžete vybrat položku stisknutím ^ v a změnit nebo vybrat nastavení < >.

	Aktuální titul (nebo stopa/ soubor) číslo/celkový počet titulů (nebo stop/ souborů)
	Číslo aktuální kapitoly/ celkový počet kapitol
	Čas trvání přehrávání
	Vybraný jazyk zvuku nebo kanál
	Vybrané titulky
	Vybraný úhel/ celkový počet úhlů
	Vybraný zvuk/ režim EQ

Symbole použité v této příručce

Všechny níže uvedené disky a soubory
SOUBORY MP3
DVD a finalizované disky DVD±R/ RW
Soubory WMA
Soubory DivX
Audio CD
Soubory JPEG



Přehrávání disku nebo souboru

	NA ZAŘÍZENÍ	NA DÁLK. OVL.
1 Vložte disk do jednotky		
2 Zvolte DVD/CD	FUNC.	FUNCTION
3 Upravte menu nastavení / Vyberte soubor z menu		< > ^ v
4 Spustíte přehrávání disku	▶/	▶ PLAY
5 Zastavte přehrávání disku	■	■ STOP

Přehrávání disku nebo souboru - co všechno můžete

Smíšený disk nebo USB flash disk – DivX, MP3, WMA a JPEG

V průběhu přehrávání disku nebo USB Flash disku, který obsahuje všechny typy DivX, MP3/ WMA a JPEG souborů, si můžete stisknutím tlačítka **MENU** navolit požadovaný typ souboru k přehrávání.

Přechod na předešlou/další stránku v nabídce seznamu souborů.

Pro přechod na předešlou nebo další stránku stiskněte a podržte ^ v.

Přehrávání disku DVD, který obsahuje nabídku

Většina DVD obsahují menu, které se načte před začátkem přehrávání filmu.

1 Můžete se pohybovat v menu pomocí ^ v < > ke zvýraznění možnosti.

2 Stiskněte **PLAY** pro volbu možnosti.

Přechod na další/ předešlou kapitolu/ stopu/ soubor

Stiskněte tlačítko **SKIP** (▶▶) pro přechod k další kapitole/ stopě/ souboru.

Stiskněte tlačítko **SKIP** (◀◀) pro návrat na začátek aktuální kapitoly/ stopy/ souboru.

Dvakrát stiskněte krátce tlačítko **SKIP** (◀◀) pro krok zpět k předešlé kapitole/ stopě/ souboru.

Pozastavení přehrávání **ALL**

- 1 Stisknutím **PAUSE/STEP (II)** pozastavíte přehrávání.
- 2 Stisknutím **PLAY (▶)** pokračujete v přehrávání.

Přehrávání po jednotlivých snímcích **DVD** **DivX**

Opakovaným stisknutím **PAUSE/STEP (II)** spustíte přehrávání po jednotlivých snímcích.

Opakované nebo náhodné přehrávání

MP3 **WMA** **DVD** **DivX** **ACD**

Stiskněte opakovaně **REPEAT/RANDOM** a současný titul, kapitola nebo stopa bude přehrávána opakovaně nebo náhodně. Normální přehrávání obnovíte opětovným stisknutím tlačítka **REPEAT/RANDOM**.

- Režim náhodného přehrávání : pouze u hudebních souborů.

Rychlý posun vpřed nebo vzad **MP3** **WMA** **DVD** **DivX** **ACD**

Stiskněte **SCAN (◀◀ nebo ▶▶)** pro rychlý posun vpřed nebo vzad během přehrávání. Opakovaným stisknutím **SCAN (◀◀ nebo ▶▶)** můžete měnit rychlost posunu. Stisknutím **PLAY (▶)** spustíte přehrávání v normální rychlosti.

Zpomalení rychlosti přehrávání **DVD**

Když je přehrávání pozastaveno, stisknutím **SCAN (◀◀ nebo ▶▶)** zpomalíte rychlost přehrávání vpřed nebo vzad. Opakovaným stisknutím **SCAN (◀◀ nebo ▶▶)** si můžete vybrat z více rychlostí přehrávání. Pro pokračování v přehrávání normální rychlostí stiskněte tlačítka **PLAY (▶)**.

Přehrávání 1,5 násobnou rychlostí **DVD**

Stisknutím **PLAY (▶)** během přehrávání DVD spustíte přehrávání 1,5krát rychleji oproti normální rychlosti přehrávání. Na obrazovce se objeví "▶ x1.5". Stisknutím **PLAY (▶)** spustíte přehrávání v normální rychlosti.

Výběr jazyka titulků **DVD** **DivX**

Během přehrávání opakovaným stisknutím **SUBTITLE** vyberte požadovaný jazyk titulků.

Změna znakové sady ke správnému zobrazení titulků pro DivX®

- Volitelné **DivX**

- 1 Pokud se v průběhu přehrávání tituly nezobrazují správně, stiskněte a držte tlačítka **SUBTITLE** po dobu 3 sekund pro volbu režimu jazykového kódu.
- 2 Opakovaným stiskem tlačítka **SUBTITLE** navolte jiný jazykový kód, dokud nebudou tituly zobrazeny správně.

Prohlížení nabídky titulů **DVD**

Stiskněte **TITLE**, zobrazí se menu titulu na disku, je-li dostupné.

Spuštění přehrávání ve zvoleném čase **DVD** **DivX**

Hledá počáteční bod zadaného časového kódu.

1 Stiskněte tlačítka **DISPLAY**, poté zvolte ikonu hodin.

2 Zadejte čas, poté stiskněte **ENTER**.

Např. k nalezení scény v 1 hodinu, 10 minut a 20 sekund vložte číselnými tlačítky "11020" a stiskněte **ENTER**. Pokud zadáte nesprávné číslo, stiskněte tlačítka **CLEAR** k opětovnému zadání.

Paměť poslední scény **DVD**

Toto zařízení si uchovává poslední scénu z posledního přehrávaného disku. Poslední scéna zůstává v paměti zařízení i když vyjmete disk z přehrávače nebo vypnete přehrávač do pohotovostního režimu (režim Stand-by). Jestliže vložíte disk, ze kterého je uchována poslední scéna, scéna se automaticky zobrazí.

Vytvořte si vlastní program **ACD** **MP3** **WMA**

Uspořádáním pořadí hudby na disku můžete přehrávat obsah disku v jakémkoli pořadí. Program je po vyjmutí disku vymazán.

1 Zvolte požadovanou hudbu stiskem **PROG./MEMO**. nebo volbou "↵↔", poté stiskněte **ENTER** k přidání hudby do seznamu programu.

2 Pro přidání veškeré hudby z disku zvolte "↵↔" a poté stiskněte **ENTER**.


3 Vyberte hudbu ze seznamu programu, poté stiskněte **ENTER** pro spuštění naprogramovaného přehrávání.


4 Pro vymazání hudby ze seznamu programu vyberte hudbu, kterou chcete odstranit, poté stiskněte tlačítka **CLEAR** nebo volbu ikony "↵↔" a stiskněte **ENTER**. Pro vymazání všech hudebních souborů ze seznamu programu zvolte "↵↔", poté stiskněte tlačítka **ENTER**.

Zobrazení informace o souboru (ID3 TAG) **MP3**

Opakovaným stisknutím **DISPLAY** můžete pouze na discích kontrolovat ID3 TAG informace o souborech MP3.

Prohlížení fotografií jako prezentace **JPG**

1 Použijte **Λ V < >** pro označení ikony (), potom stiskněte **ENTER**, čímž spustíte prezentaci.

2 Rychlost prezentace můžete změnit pomocí tlačítek **< >** při označení ikoně ().

Přechod na další/ předešlou fotku **JPG**

Stiskněte tlačítka **SKIP (◀◀ nebo ▶▶)** nebo **< >** prohlížení předchozí/ další fotografie.

Otáčení fotky

Pro otočení fotky na celé obrazovce použijte tlačítko **▲ ▼** k otočení proti směru hodinových ručiček nebo k prohlížení fotky na celé obrazovce ve směru hodinových ručiček.

Screen Saver (Spořič obrazovky)

Spořič obrazovky se objeví, když necháte přístroj v režimu zastavení asi pět minut.

Výběr televizního systému - Volitelné

Musíte vybrat odpovídající režim systému pro systém vašeho televizoru. Vyjmete případný disk vložený v přístroji, stiskněte a přidržte tlačítko **PAUSE/STEP (II)** na déle než 5 sekund a vyberte televizní normu (PAL, NTSC nebo AUTO).

Požadovaný přehrávatelný soubor

DivX

- Dostupné rozlišení : 800x600 (Š x V) pixelů
- Název souboru titulků DivX by měl obsahovat do 45-ti znaků.
- Pokud soubor DivX obsahuje znak, který nelze zobrazit, může se místo něj zobrazit „_“.
- Pokud soubor neobsahuje prokládané audio a video, nehraje zvuk nebo není vidět obraz.
- Podporovaný formát souborů DivX : “.avi”, “.mpg”, “.mpeg”, “.divx”
- Podporovaný formát titulků : SubRip (*.srt/ *.txt), SAMI (*.smi), SubStation Alpha (*.ssa/ *.txt), MicroDVD (*.sub/ *.txt), SubViewer 2.0 (*.sub/ *.txt)
- Přehrávatelný formát kodeku : “DIVX3.xx”, “DIVX4.xx”, “DIVX5.xx”, “MP4V3”, “3IVX”
- Přehrávatelný formát zvuku : “AC3”, “PCM”, “MP3”, “WMA”
- Disky formátované v systému souborů Live tento přehrávač nepodporuje.
- Pokud se název videosouboru DivX liší od názvu souborů titulků, nemusí se při přehrávání zobrazit titulky.
- Pokud přehráváte soubor DivX s jinými parametry, než je uvedeno výše, nemusí se přehrát správně.

MP3/ WMA

- Vzorkovací frekvence : 32 - 48 kHz (MP3/ WMA)
- Datový tok : 32 - 320 kbps (MP3), 40 - 192 kbps (WMA)
- Přípona souboru : “.mp3”/ “.wma”
- Formát souboru CD-ROM : ISO9660 LEVEL 1 / JOLIET
- Doporučujeme používat program Easy-CD Creator, který vytváří systém souborů ISO 9660.
- Neměly by obsahovat speciální znaky, jako / ? * : “ < > | atd.
- Celkový počet souborů na disku by měl být menší než 999.

Tento přístroj vyžaduje, aby disky a záznamy splňovaly určité technické normy, s cílem dosáhnout optimální kvalitu přehrávání. Předem nahrané disky DVD jsou automaticky nastaveny podle těchto norem. Je mnoho různých typů zapisovatelných formátů disků (včetně CD-R obsahujících soubory MP3 nebo WMA) a tyto vyžadují určité předem existující podmínky (viz výše), aby bylo zajištěno kompatibilní přehrávání.

Zákazníci by měli vzít na vědomí, že se vyžaduje povolení za účelem stahování souborů MP3/ WMA a hudby z internetu. Naše společnost nemá žádné právo udělit takové povolení. Povolení může udělit pouze vlastník autorských práv.

JPG

- Normální: 5120 x 3840, progresivní jpeg: 2043 x 1536
- Podmínka zápisu: ISO9660 LEVEL 1/ JOLIET
- Maximální počet souborů: Méně než 999.
- Některé disky nemusejí fungovat z důvodu odlišného formátu záznamu nebo kvůli stavu disku.
- Přípona souboru : “.jpg”

Poslech rádia

Ujistěte se, že je připojena FM anténa.

	NA ZAŘÍZENÍ	NA DÁLK. OVL.
1 Vyberte FM	FUNC.	FUNCTION
2 Vyberte rozhlasovou stanici	I<< / >>I	TUN.- / +
3 Pro uložení rozhlasové stanice Číslo předvolby se objeví na obrazovce.		PROG./MEMO.
4 Vyberte nastavení čísla Může být uloženo až 50 stanic		PRESET ^ v
5 Pro potvrzení stiskněte		PROG./MEMO.

Více informací o rádio stanicích

FM tuner je dodáván s příslušenstvím RDS. Na displeji se objeví písmena **RDS** plus informace o rádio stanici, kterou právě posloucháte. Pro zobrazení informací stiskněte několikrát tlačítko **RDS** na dálkovém ovládání.

PTY - Typ programu, jako jsou Zprávy, Sport, Jazz.

RT (textové informace)- Textové informace rádia, název rádio stanice.

CT (časový údaj)- Časový údaj, čas a umístění rádio stanice.

PS (Název programu) – Název servisního programu, název kanálu.

Můžete vyhledat rádio stanice podle typu programu stisknutím tlačítka **RDS**. Displej zobrazí poslední používané PTY. Stiskněte jednou nebo vícekrát tlačítko **PTY** pro zvolení Vámi preferovaného typu programu. Stiskněte a podržte tlačítko **< />**. Tuner začne vyhledávat automaticky. Hledání se zastaví, když je stanice nalezena.

Poslech rádia - co všechno můžete

Automatické hledání radiostanic

Stiskněte a držte **TUN.- / TUN.+** po dobu delší než 1 sekundu. Tuner začne vyhledávat stanice a zastaví se vždy, když najde stanici.

Vymazání všech uložených stanic

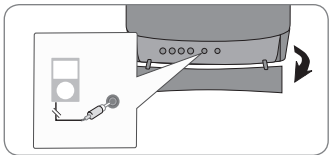
- 1 Stiskněte a držte **PROG./MEMO.** po dobu dvou sekund.
- Na displeji se rozsvítí "ERASE ALL"(VYMAZAT VŠE).
- 2 Stiskněte **PROG./MEMO.** a vymažete všechny uložené rozhlasové stanice.

Zlepšení nekvalitního FM příjmu

Na dálkovém ovládání stiskněte **PLAY (▶)** (MO./ST.). Toto má za následek změnu volby kanálů ze stera na mono a obvykle zlepšení příjmu.

Poslech hudby z přenosného přehrávače

Toto zařízení může přehrávat hudbu z mnoha typů přenosných přehrávačů.

	NA ZAŘÍZENÍ	NA DÁLK. OVL.
1 Zapojte přenosný přehrávač do PORTU. Konektor vstupu zařízení (PORTABLE IN). 		
2 Zapněte přístroj	⏻/⏻	⏻ POWER
3 Zvolte funkci Zapněte přenosný přehrávač pro začátek přehrávání.	FUNC.	FUNCTION

Používání USB

Můžete si vychutnat soubory médií uložených na zařízení USB připojením USB do příslušného portu na jednotce. Pokud chcete používat další funkce, viz Přehrávání disku nebo sekce souboru.

	NA ZAŘÍZENÍ	NA DÁLK. OVL.
1 Otevřete kryt USB portu.		
2 Připojte USB na jednotku do USB portu.		
3 Zvolte funkci	FUNC.	FUNCTION
4 Vyberte soubor, který si přejete přehrát.		^ v
5 Spustí přehrávání multimédia.	▶/	▶ PLAY
6 Pro zastavení stiskněte	■	■ STOP
7 Před odpojením změňte na libovolnou další funkci	FUNC.	FUNCTION

Kompatibilní USB zařízení

- MP3 přehrávač: MP3 přehrávač s flashovou pamětí.
- USB Flash Drive: Zařízení, která podporují USB 2.0 nebo USB 1.1.
- Funkce USB této jednotky nepodporuje všechna USB zařízení.

Náležitost USB zařízení

Zařízení, která vyžadují instalaci dalších programů po připojení přístroje k počítači nejsou podporována.

Dbejte následujícího

- Nevjímejte USB v průběhu činnosti.
- Z důvodu velké kapacity USB může hledání trvat několik minut.
- K zabránění ztrátě dat, zálohujte všechna data.
- Pokud použijete prodlužovací kabel USB nebo USB HUB, zařízení USB nemusí být rozpoznáno.
- Souborový systém NTFS není podporován. (podporován je pouze souborový systém FAT (16/32)).
- Tato jednotka není podporována, pokud celkový počet souborů přesahuje 1000.
- Vnější HDD, uzamčené přístroje nebo typy pevných USB disků nejsou podporovány.
- USB port přístroje nemůže být připojen k PC.
- Jednotka nemůže být použita jako úschovné zařízení.

Nahrávání na USB

	NA ZAŘÍZENÍ	NA DÁLK. OVL.
1 Připojte USB na jednotku do USB portu.		
2 Zvolte režim, ve kterém chcete nahrávat (např. CD/TUNER/...) Nejdříve přehraje zdrojový zvuk Pokud chcete zapsat hudební soubor z disku na USB, přehrajte jej před začátkem zápisu.	FUNC.	FUNCTION
3 Spustí nahrávání	USB REC.	● REC
4 Pro zastavení stiskněte	■	■ STOP

Nahrávání na USB - co všechno můžete

Zápis hudebního souboru ze zdrojového disku na USB

Nahrávání jedné stopy

Pokud se nahrávalo na USB v průběhu přehrávání CD, pak pouze tato stopa/ soubor byla uložena na USB.

Nahrávání všech stop

Pokud bylo stisknuto tlačítko pro nahrávání a CD bylo zastaveno, pak byly zapsány všechny stopy/ soubory.

- Soubory v podsložkách nejsou v průběhu zápisu všech stop nahrávány.
- Pokud chcete nahrát všechny stopy v průběhu přehrávání, stiskněte dvakrát stop. Zkontrolujte ■ na obrazovce.

Nahrávání seznamu programu

USB zapisuje po vytvoření vlastního programu stopu, kterou chcete. (pouze Audio CD)

V průběhu nahrávání dbejte následujících instrukcí

- Můžete zkontrolovat na obrazovce procentní rychlost zápisu USB v průběhu nahrávání. (pouze Audio, MP3/WMA CD).
- V průběhu zápisu MP3/WMA není žádný zvuk.
- Při zastavení zápisu v průběhu přehrávání byl soubor do této doby nahrán a uložen. (Pouze AUDIO CD)
- V průběhu nahrávání na USB neodpojujte zařízení USB. V opačném případě může dojít k vytvoření neúplného souboru, který nebude možné odstranit na počítači.
- Pokud zápis na USB nepracuje, zobrazí se na obrazovce zpráva jako "NO USB" (Žádné USB), "ERROR" (Chyba), "USB FULL" (USB je plné) nebo "NO REC" (Žádný zápis)
- Přístroj pro čtečku paměťových karet nebo externí HDD nemůže být použit pro zápis na USB.
- Pokud nahráváte po dlouhou dobu, soubor je nahrán za 2 hodiny.
- Při zastavení zápisu v průběhu přehrávání nebyl soubor uložen.
- Ve stavu disku CD-G, USB nepracuje.
- Nelze nahrát více než 999 souborů.
- Číslo souboru se uloží automaticky.
- **Bude uloženo následovně.**

AUDIO CD	MP3/ WMA	Další zdroje
<pre> ├── CD_REC │ ├── TRK-001 │ ├── TRK-002 │ └── ⋮ </pre>	<pre> ├── FILE_REC │ ├── 001_ ABC(File name) │ ├── 002_ DEF(File name) │ └── ⋮ </pre>	<pre> ├── EXT_REC │ ├── AUD-001 │ ├── AUD-002 │ └── ⋮ </pre>

Neoprávněné pořizování kopií chráněných materiálů, například počítačových programů, souborů, vysílání a zvukových nahrávek, může znamenat porušení autorských práv a může také být trestným činem. Tento přístroj nesmí být k těmto účelům využíván.

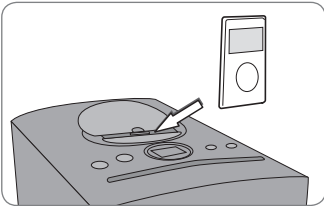
**Buďte zodpovědní
Respektujte autorská práva**

Přehrávání iPodu

Pro více detailů viz průvodce iPodem.

iPod režim: Můžete ovládat iPod pomocí dodaného dálkového ovládání a ovládání přímo na iPodu.

Režim OSD iPod: Můžete ovládat iPod ovládacím režimem OSD na TV obrazovce pomocí dodaného dálkového ovládání. Ovládání na vašem iPodu není v režimu OSD iPod funkční.

	NA ZAŘÍZENÍ	NA DÁLK. OVL.
1 Otevřete kryt docku iPodu. 		
2 Připojte iPod do docku.		
3 Zvolte funkci iPod nebo OSD iPod.	FUNC.	FUNCTION
4 Vyberte nabídku. Stiskněte tlačítko MENU pro návrat zpět v nabídce.		^ v a ENTER
5 Zvolte soubor		^ v
6 Spust'te přehrávání	▶	▶ PLAY
7 Pro zastavení přehrávání	■	■ STOP
8 Před odpojením iPodu změňte na libovolnou další funkci.	FUNC.	FUNCTION
9 Odpojte iPod		

Přehrávání iPodu - co všechno můžete

Pozastavení přehrávání

Pro pozastavení přehrávání stiskněte tlačítko **PAUSE/STEP (||)** nebo **PLAY (▶)**. Pro pokračování v přehrávání stiskněte tlačítko **PAUSE/STEP (||)** nebo **PLAY(▶)**.

Přechod k dalšímu/předěšlému souboru

Stiskněte tlačítko **SKIP (▶▶)** pro přechod k dalšímu souboru. Stiskněte tlačítko **SKIP (◀◀)** pro návrat na začátek aktuálního souboru. Stiskněte dvakrát krátce tlačítko **SKIP (◀◀)** pro návrat k předěšlému souboru.

Rychle dopředu nebo rychle dozadu

Stiskněte a držte tlačítko **SCAN (◀◀ / ▶▶)** v průběhu přehrávání a poté pusťte v požadovaném místě.

Opakované přehrávání

Opakovaně stiskněte tlačítko **REPEAT/RANDOM** pro volbu položky, která má být opakována. Současný soubor bude opakovaně přehráván. Normální přehrávání obnovíte opětovným stisknutím tlačítka **REPEAT/RANDOM**. (Tato funkce není k dispozici u video souborů)

iPod hlášení

“Prosím zkontrolujte iPod” - Je-li baterie vašeho iPodu nedostačující (vybitá) nebo není iPod správně připojen či zařízení není rozpoznáno. Pokud iPod nepracuje normálně, resetujte jej. (Viz <http://www.apple.com/support>)

“Připojte se ke konektoru VIDEO OUT a užijte si obraz.”, “Prosím ovládejte příkazy pomocí přehrávače iPod.” - Když připojíte zařízení a TV do COMPONENT VIDEO OUT, zapojte zařízení a TV do VIDEO OUT.

Kompatibilní iPod

- Tato funkce pracuje se všemi modely iPodu, která mají konektor pro kolébku.
- Kompatibilita s vaším iPodem se může měnit v závislosti na typu vašeho iPodu.
- V závislosti na softwarové verzi iPodu nemusí být možné ovládat iPod z této jednotky. Doporučujeme instalovat nejnovější verzi softwaru.

V průběhu používání iPodu dbejte následujících instrukcí

- V závislosti na iPodu mohou vzniknout poruchy.
- Video soubory jsou na výstupu jen pokud je zařízení připojeno k VIDEO OUT.

Kódy jazyků

Tento seznam použijte k vložení požadovaného jazyka pro následující výchozí nastavení : Zvuk disku, Titulky disku, Menu disku.

Jazyk	Kód	Jazyk	Kód	Jazyk	Kód	Jazyk	Kód	Jazyk	Kód	Jazyk	Kód
Afarština	6565	Chorvatština	7282	Hauština	7265	Lingala	7678	Kečujština	8185	Tádžičtina	8471
Afríkanština	6570	Čeština	6783	Hebrejština	7387	Litevština	7684	Rétorománština	8277	Tamilština	8465
Albánština	8381	Dánština	6865	Hindština	7273	Makedonština	7775	Rumunština	8279	Telugština	8469
Amharština	6577	Holandština	7876	Maďarština	7285	Maljaština	7771	Ruština	8285	Thajština	8472
Arabština	6582	Angličtina	6978	Islandština	7383	Malajština	7783	Samojština	8377	Tonžština	8479
Arménština	7289	Esperanto	6979	Indonéština	7378	Malajálámština	7776	Sanskrt	8365	Turečtina	8482
Ásámština	6583	Estonština	6984	Interlingua	7365	Maorština	7773	Skotská gaelština	7168	Turkmenština	8475
Ajmarština	6588	Faerština	7079	Irština	7165	Maráthí	7782	Srbština	8382	Twišťina	8487
Azerbajdžánština	6590	Fidžijština	7074	Italština	7384	Moldavština	7779	Srbochorvatština	8372	Ukrajínština	8575
Baškirština	6665	Finština	7073	Japonština	7465	Mongolština	7778	Šonština	8378	Urdština	8582
Baskičtina	6985	Francouzština	7082	Kannadština	7578	Naurština	7865	Sindhština	8368	Uzbečtina	8590
Bengálština,		Friština	7089	Kašmírština	7583	Nepálština	7869	Sinhálština	8373	Vietnamština	8673
bangladéština	6678	Galicijština	7176	Kazaština	7575	Norština	7879	Slovenština	8375	Volapük	8679
Bhutánština	6890	Gruzinština	7565	Kyrgyzština	7589	Urjština	7982	Slovinština	8376	Velština	6789
Bihárština	6672	Němčina	6869	Korejština	7579	Panžábština	8065	Španělština	6983	Voloština	8779
Bretonština	6682	Řečtina	6976	Kurdština	7585	Paštština,		Súdánština	8385	Xhoština	8872
Bulharština	6671	Grónština	7576	Laoština	7679	paštunština	8083	Svahilština	8387	Jidiš	7473
Barmština	7789	Guaraní	7178	Latina	7665	Perština	7065	Švédština	8386	Jorubština	8979
Běloruština	6669	Gudžarátí	7185	Lotyšťina	7686	Polština	8076	Tagalog	8476	Zulština	9085
Čínština	9072					Portugalština	8084				

Kódy zemí

Z tohoto seznamu vyberte kód země.

Země	Kód	Země	Kód	Země	Kód	Země	Kód	Země	Kód	Země	Kód
Afgánistán	AF	Kostarika	CR	Grónsko	GL	Maledivy	MV	Paraguay	PY	Srí Lanka	LK
Argentina	AR	Chorvatsko	HR	Hongkong	HK	Mexiko	MX	Filipíny	PH	Švédsko	SE
Austrálie	AU	Česká republika	CZ	Maďarsko	HU	Monako	MC	Polsko	PL	Švýcarsko	CH
Rakousko	AT	Dánsko	DK	Indie	IN	Mongolsko	MN	Portugalsko	PT	Tchajwan	TW
Belgie	BE	Ekvádor	EC	Indonésie	ID	Maroko	MA	Rumunsko	RO	Thajsko	TH
Bhútán	BT	Egypt	EG	Izrael	IL	Nepál	NP	Ruská federace	RU	Turecko	TR
Bolívie	BO	El Salvador	SV	Itálie	IT	Nizozemí	NL	Saudská Arábie	SA	Uganda	UG
Brazílie	BR	Etiopie	ET	Jamajka	JM	Nizozemské Antily	AN	Senegal	SN	Ukrajina	UA
Kambodža	KH	Fidži	FJ	Japonsko	JP	Nový Zéland	NZ	Singapur	SG	Spojené státy	US
Kanada	CA	Finsko	FI	Keňa	KE	Nigérie	NG	Slovenská republika	SK	Uruguay	UY
Chile	CL	Francie	FR	Kuvajt	KW	Norsko	NO	Slovensko	SI	Uzbekistán	UZ
Čína	CN	Německo	DE	Lybie	LY	Omán	OM	Jižní Afrika	ZA	Vietnam	VN
Kolumbie	CO	Velká Británie	GB	Lucembursko	LU	Pákistán	PK	Jižní Korea	KR	Zimbabwe	ZW
Kongo	CG	Řecko	GR	Malajsie	MY	Panama	PA	Španělsko	ES		

Odstraňování problémů

PROBLÉM	PŘÍČINA	ODSTRANĚNÍ
Bez napájení.	Napájecí kabel je odpojený.	Zapojte napájecí kabel do elektrické zásuvky ve zdi.
Žádný obraz.	Televizní přijímač není nastavený na přijímání DVD signálu.	Zvolte vhodný režim video vstupu na TV, obraz jednotky se objeví na obrazovce TV.
	Video kabely nejsou řádně zapojeny.	Připojte bezpečně video kabely k televizi a jednotce.
Kvalita obrazu DVD přijímače je nízká.	Disk je znečištěný.	Očistěte povrch disku pomocí měkké látky.
DVD/ CD se nepřehrává.	V přehrávači DVD není vložený žádný disk.	Vložte disk.
	V přehrávači DVD je vložený disk, který nelze přehrát.	Vložte disk, který lze přehrát. (zkontrolujte typ disku, barevný systém a kód země).
	Disk je vložený obráceně.	Umístěte disk správnou stranou. (Abyste viděli potištěnou stranu)
	Menu na obrazovce je právě zobrazeno.	Stiskněte SETUP , aby se zavřelo menu obrazovky.
	Zobrazí se rodičovský zámek, který zabraňuje přehrávání DVD disků s určitým hodnocením.	Zadejte heslo nebo změňte stupeň hodnocení disku.
Rušivý zvuk při přehrávání disku DVD nebo CD.	Disk je znečištěný.	Očistěte povrch disku pomocí měkké látky.
	Jednotka se nachází příliš blízko televize, to může způsobit odezvu.	Přesuňte jednotku a komponenty audia dále od televize.
Nelze správně naladit rozhlasové stanice.	Anténa je umístěna nebo připojena špatně.	Zkontrolujte připojení antény a je-li to třeba, změňte její polohu. Je-li to třeba, přidejte externí anténu.
	Signál rozhlasové stanice je příliš slabý.	Naladte rozhlasovou stanici manuálně.
	Nejsou nastaveny žádné stanice nebo přednastavené stanice byly vymazány (při ladění předvolených stanic).	Naladte několik rozhlasových stanic.
Dálkový ovladač řádně nefunguje nebo vůbec nefunguje.	Dálkové ovládání není správně směřováno na zařízení.	Nasměrujte dálkový ovladač přímo na přehrávač DVD.
	Dálkové ovládání je příliš daleko od jednotky.	Používejte dálkové ovládání ve vzdálenosti 23 stop (7 m) od zařízení.
	Mezi dálkovým ovladačem a přehrávačem DVD je překážka.	Odstraňte překážku.
	Baterie v dálkovém ovládání jsou vybité.	Vyměňte baterie za nové.

Typy přehrávatelných disků

Typ	Logo
DVD-VIDEO : Disky s filmy, které lze zakoupit nebo vypůjčit.	
DVD-R : Jen finalizované a v režimu Video.	
DVD-RW : Jen finalizované a v režimu Video. Finalizované disky ve formátu DVD VR nelze na tomto zařízení přehrávat.	
DVD+R : V režimu video podporuje také dvouvrstvé disky.	
DVD+RW : Jen v režimu video	
Audio CD : Hudební CD nebo CD-R/ CD-RW ve formátu zvukového CD, která mohou být zakoupena.	
<p>Toto zařízení přehrává disky DVD±R/ RW a CD-R/ RW, které obsahují audio tituly, nebo soubory DivX, MP3, WMA nebo JPEG. Některé disky DVD±RW/ DVD±R nebo CD-RW/ CD-R nelze na tomto zařízení přehrávat kvůli kvalitě nebo stavu disku nebo kvůli vlastnostem záznamového zařízení a autorizovaného softwaru.</p>	

Dolby a znak dvojitého D jsou obchodní značkou Dolby Laboratories. Vyrobeno v licenci Dolby Laboratories.

Zobrazení symbolu ☉

Během provozu se může na displeji objevit symbol "☉" a oznamuje, že funkce popsaná v této uživatelské příručce není dostupná na daném DVD video disku.

Kód země

Kód země je vytištěn na zadní straně tohoto zařízení. Toto zařízení přehrává jen DVD disky, které jsou označeny stejně jako označení na zadní části zařízení nebo jsou označeny jako „ALL“ (VŠE).

- Většina disků nese značku glóbu s jedním nebo více čísly, která je viditelná na obalu. Toto číslo se musí shodovat s kódem země na vašem zařízení, jinak disk nebude přehrávatelný.
- Pokusíte-li se přehrát DVD s jiným kódem země, než je na vašem přehrávači, na TV obrazovce se objeví zpráva „Check Regional Code“ (Zkontrolujte kód země).

Autorská práva

Je zákonem zakázáno kopírovat, vysílat a šířit a veřejně přehrávat nebo půjčovat materiály chráněné autorským právem bez povolení. Tento výrobek má funkci ochrany proti kopírování, která byla vyvinuta společností Macrovision. Na některých discích jsou zaznamenány signály ochrany proti kopírování. Při nahrávání nebo přehrávání filmů z takovýchto disků bude slyšet šum. Tento výrobek podléhá technologii ochranných autorských práv, která je chráněna patenty USA a dalšími právy duševního vlastnictví. Použití této technologie ochrany autorských práv musí být autorizováno společností Macrovision Corporation a je určeno pouze pro domácí a jiné omezené sledování, pokud není jinak autorizováno společností Macrovision corporation. Zpětné inženýrství nebo demontáž jsou zakázány.

SPOTŘEBITELÉ BY MĚLI VZÍT NA VĚDOMÍ, ŽE NE VŠECHNY TELEVIZNÍ PŘIJÍMAČE S VYSOKÝM ROZLIŠENÍM JSOU PLNĚ KOMPATIBILNÍ S TÍMTO VÝROBKEM A MOHOU ZPŮSOBIT NEŽÁDOUCÍ JEVY V OBRAZE. V PŘÍPADĚ PROBLÉMŮ S PROGRESIVNÍM OBRAZEM S 525 NEBO 625 ŘÁDKY, DOPORUČUJEME UŽIVATELI PŘENASTAVIT ROZLIŠENÍ NA „STANDARDNÍ ROZLIŠENÍ“. V PŘÍPADĚ, ŽE MÁTE NĚJAKÉ DALŠÍ OTÁZKY VZTAHUJÍCÍ SE KE KOMPATIBILITĚ TV ZAŘÍZENÍ S TÍMTO MODELEM (525p A 625p) JEDNOTKY, PROSÍME KONTAKTUJTE NAŠE CENTRUM ZÁKAZNICKÝCH SLUŽEB.

Aby byl přehrávač LG schopen přehrávat přepisovatelné disky, je třeba nastavit možnost formátování disku na [Mastered]. Když je tato možnost nastavena na Live File System, nelze disk použít na přehrávačích LG.

(Mastered / Live File System: Systém formátu disku pro Windows Vista)

Specifikace

Obecně	
Zdroj napájení	200 - 240 V, 50/60 Hz
Spotřeba energie	60 W
Čistá hmotnost	3.2 kg
Napájení sběrnice (USB)	DC 5 V $\overline{\text{---}}$ 500 mA
Vnější rozměry (Š x V x H)	175 x 269 x 290 mm
Provozní teplota	5°C - 35°C
Pracovní vlhkost	5% - 85%
Výstupní výkon	80 W + 80 W
T.H.D	0.5 %
Tuner	
FM rozsah ladění	87,5 - 108,0 MHz nebo 87,50 - 108,00 MHz
DVD/CD	
Frekvenční přenos	40 - 20000 Hz
Odstup signál šum	75 dB
Dynamický rozsah	75 dB
Rozlišení dostupné podle připojení	
[COMPONENT VIDEO OUT]	480p (nebo 576p) a 480i (nebo 576i)
[VIDEO OUT]	480i (nebo 576i)
Reprosoustavy	
Typ	FBS164V
Impedance	3 pásmové 4 reproduktory 4 Ω
Jmenovitý vstupní výkon	80W
Max. vstupní výkon	160W
Čisté rozměry (Š x V x H)	132 x 320 x 300
Čistá hmotnost	4,5Kg

- "Vyrobeno pro iPod" znamená, že elektronická zařízení byla navržena pro zapojení přímo k iPodu a jsou vývojáři ověřena na dodržení norem výkonu společnosti Apple.
- Společnost Apple nenese odpovědnost za užívání tohoto zařízení v souladu s bezpečnostními a zákonnými normami.

Design a specifikace podléhají změně bez předcházejícího upozornění.

