

מקרר תא הקפאה
תחתון
הוראות הפעלה

**BOTTOM FREEZER
REFRIGERATOR**

Owner's Manual

Model:

דגם:

GR-L238S**

יבואן: ברימאג דיגיטל אייג' בע"מ
רחוב השקמה 19, אזור

BRIMAG
DIGITAL AGE

לקוחות נכבדים!

אנו מודים לכם ושמחים שהצטרפתם למשפחת **ברimag דיגיטל אייג'**.

במקרים החדשים והיוקרתיים המיובאים על-ידי חברת **ברimag דיגיטל אייג'**, מיושמות הטכנולוגיות החדשות ביותר המעניקות ביצועים מעולים, בטיחות מושלמת ונוחות מרבית בשימוש.

חברת **ברimag דיגיטל אייג'**, רואה בנוחות שלכם אתגר עליון ושוקדת ללא הרף לשמירה על רמת איכות גבוהה המוענקת לכם.

הוראות ההתקנה וההפעלה, מאפשרות לכם שימוש נוח ויעיל במקרה.

נא קראו את ההוראות בעיון רב טרם הפעלת המקרה ואנו משוכנעים כי תפיקו הנאה מושלמת וכי תהיו שבעי רצון מביצועיו ואמינותו.

חוברת זו, מספקת מידע מדויק באשר להתקנה, שימוש ותחזוקת המקרה שלכם.

באיחולי הנאה והצלחה

חברת **ברimag דיגיטל אייג'**

BRIMAG
DIGITAL AGE

תוכן העניינים

4-5	הוראות בטיחות.....	
5	חיבורי החשמל.....	
6	חלקי המקרר והמאפיינים.....	
7-13	התקנת המקרר.....	
7	הסרת חומרי האריזה.....	
7	התקנה.....	
7	רשת אוורור תחתונה.....	
8	הסרת ידית דלת תא המזון.....	
9	כיצד להסיר את דלתות המקרר.....	
11	הסרת והרכבת המגירה הנשלפת.....	
13	איזון המקרר ויישור הדלתות.....	
14-24	השימוש במקרר.....	
14	הבטחת זרימת אוויר נאותה.....	
14	זרימה רב כיוונית.....	
14	התרעת דלת פתוחה.....	
14	תכונות לוח הבקרה.....	
15	כוון הטמפרטורה והתצוגה.....	
15	הפעלת הקיוסק.....	
16	כיוון בקרי הטמפרטורה.....	
17	מדריך לאחסון מזון.....	
18-20	תא המזון הטרי.....	
18	מדפי תא המזון.....	
19	מגירת מעדנים / חטיפים.....	
19	בקרת לחות בתאי הירקות.....	
20	תיבות אחסון בדלת.....	
20	תא לאחסון מוצרי חלב.....	
20	תיבת אחסון ביצים.....	
21-22	תא ההקפאה.....	
21	מגירת תא ההקפאה.....	
21	דלת הניתנת להטיה.....	
22	מחיצת הפרדה.....	
22	מגירת רשת המחליקה החוצה.....	
22-23	המסנן.....	
24	תיבת הקרח שבתוך הדלת.....	
25-26	תחזוקה וניקוי.....	
25	עצות כלליות לניקוי.....	
25	החלפת נורת תאורה.....	
26	הפסקות חשמל.....	
26	יציאה לחופשה.....	
26	העברת דירה.....	
27	מייצר קוביות קרח אוטומטי.....	
28-29	חיבור המקרר למים (בהתאם לדגם).....	
30-33	מדריך לאיתור תקלות.....	
בגב החוברת	פריסה ארצית של תחנות שרות.....	

הוראות בטיחות חשובות

התראות בטיחות

חוברת זו מכילה מסרי בטיחות רבים וחשובים. קראו וצייתו לכל ההוראות הבטיחות.

סימן זה מתריע בפניכם על חשיפה לסיכונים העשויים לגרום למוות או לפגיעה גופנית רצינית לכם ולסובבים אתכם, או לגרום נזק למקרר.

כל מסרי הבטיחות יופיעו עם סימן התרעת הבטיחות והמילה "סכנה", "אזהרה", או "זהירות". המשמעות למילים אלו היא:



אתם תחשפו לסכנת מוות או פגיעה רצינית אם לא תבצעו מיד את ההנחיות הבאות.

סכנה !

אתם עשויים להיחשף לסכנת מוות או פגיעה רצינית אם לא תבצעו מיד את ההנחיות הבאות.

אזהרה !

סימן זה מתריע על מצב מסוכן העשוי לגרום לפגיעה קלה או נזק למוצר בלבד.

זהירות !

כל מסרי הבטיחות יתארו אתכם את הסכנות שלהן אתם עשויים להיחשף, יתארו לכם כיצד להקטין את החשיפה לסכנת פגיעה אפשרית, ויתארו לכם מה עשוי לקרות אם לא תקפידו לבצע את ההנחיות.

אזהרה !

- תקע החשמל של המקרר חייב להיות נגיש בכל עת כדי לאפשר בעת הצורך, ניתוק מהיר של המקרר מהחשמל.
- למניעת התחשמלות, יש לחבר את המקרר לשקע המצויד בהארקה תקנית. שימוש בשקע שאינו מוארק, עשוי לגרום להתחשמלות. במקרה של ספק, התייעצו עם חשמלאי מוסמך. מומלץ לחבר את המקרר לקו חשמל המוגן במפסק זרם דלף (מפסק פחת) נגד התחשמלות בזרם דלף של 30mA.
- קראו את חוברת זו, לפני השימוש במקרר. מקרר זה מיועד לשימוש ביתי בלבד בהתאם למתואר בהוראות השימוש והתחזוקה.
- לאחר הפעלת המקרר, אל תגעו במשטחים הקפואים בתא ההקפאה בידיים רטובות. העור עלול להידבק למשטחים קרים במיוחד.
- במקררים המצוידים במייצר קרח אוטומטי, הימנעו מלגעת בחלקים נעים או בגוף החימום המיועד לשחרור קוביות הקרח. אל תתחבו אצבעות למנגנון המכאני של מייצר הקרח, כאשר המקרר מחובר לרשת החשמל.
- אין להקפיא מחדש מזון קפוא שהפשיר לחלוטין. הנחיות בטיחות מס' 69 של שרות המזון האמריקאי קובעות:
...ניתן להקפיא בבטחה מזון קפוא שהופשר חלקית אם הוא עדיין מכיל גבישי קרח ואם הטמפרטורה של עדיין מתחת ל- 4°C.
...אין להקפיא מחדש או לצרוך בשר מופשר של בקר, עוף או דגים שנודף ממנו ריח רע או צבעו השתנה. במקרה זה יש להשליך את המזון כדי למנוע הרעלה. אפשר חלקית והקפאה מחדש מפחיתים את איכות המזון בעיקר של פירות, ירקות ומזון מוכן. איכות בשר אדום מושפעת פחות ממזון אחר. השתמשו במזון שהוקפא מחדש מהר ככל שניתן כדי שתשמר איכותו.

המלצה

הקפידו על קיום מרווח של 7 ס"מ לפחות, בין הדופן האחורית של המקרר והקיר, או הרכיבו את המרווחים המצורפים למקרר.

סכנה !

סכנת התחשמלות

לפני החלפת נורת תאורה שרופה, נתקו את המקרר מרשת החשמל באמצעות הוצאת תקע החשמל מהשקע בקיר או נתקו בלוח החשמל הביתי את קו החשמל המזין את המקרר.
הערה: העברת הבקרים למצב כבוי (OFF), אינה מנתקת את המקרר מרשת החשמל.

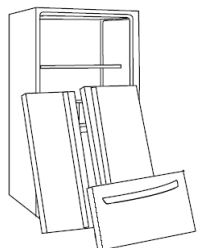
- **אזהרה:** כדי להקטין סכנה מפני פריצת אש, התחשמלות או פגיעה גופנית בעת השימוש במקרר, בצעו את הנחיות הבטיחות הבסיסיות שלהלן:
- לעולם אל תנתקו את המקרר מרשת החשמל במשיכת כבל החשמל. אחזו בתקע בלבד.
- כדי למנוע התחממות יתר, התלקחות אש או התחשמלות, אל תבצעו שינויים ואל תאריכו את כבל החשמל.
- כאשר אתם מזיזים את המקרר, היזהרו שלא יגרם נזק לכבל החשמל.
- אל תאחסנו ואל תשתמשו בדלק, נוזלים וגזים דליקים בקרבת המקרר.
- אל תאפשרו לילדים לטפס, או להיתלות על הדלתות או על מדפי המקרר. הם עשויים לגרום נזק למקרר ולפגיעה עצמית חמורה.
- אל תאחסנו בקבוקים בתא ההקפאה - הם עלולים להתבקע בעת הקפיאה ולגרום לנזק.

שמרו על הוראות אלו

אזהרה !

מכשיר זה אינו מיועד לשימוש על ידי אנשים (כולל ילדים) עם ירידה ביכולות הגופניות, התחושתיות או הנפשיות, או חסרי ניסיון וידע המונע מהם להשתמש במכשירים בבטיחות ללא השגחה או הנחיה של אדם בוגר האחראי לבטיחותם. יש להשגיח על ילדים כדי לוודא שהם לא ישחקו במקרר ובבקרים.

סכנה: ילדים עלולים להילכד בתוך המקרר !



לפני השלכת הישן המקרר

- הסירו את דלתות המקרר.
- השאירו את מדפי המקרר במקומם, כדי שילדים לא יוכלו לטפס פנימה בקלות.

הילכדות ילדים וחנק, אינן בעיות השייכות לעבר. מקררים נטושים מהווים עדיין סכנה... גם אם נטשתם את המקרר "רק למספר ימים". לפני השלכת המקרר הישן, אנא עיינו בהנחיות שלהלן כדי למניעת תאונות.

פינוי מקרר המכיל גז קירור מסוג CFC

מקררים אשר יוצרו החל משנות התשעים המאוחרות, מכילים במערכת הקירור גז חדיש מסוג HCFC (פחמן הידרו כלורופלואורי). (134a). גז זה יש לאסוף בעת שחרורו. אם אתם מפנים את המקרר הישן שלכם, וודאו כי חומר הקירור ירוקן מהמקרר על-ידי טכנאי מוסמך. וודאו כי הצנרת בחלקו האחורי של המקרר לא ניזוקה, לפני פינוי המקרר.

המקרר הישן שלכם, עשוי להכיל במערכת הקירור חומר קירור מסוג CFC (פחמן כלורופלואורי). גז זה, נחשב כחומר הפוגע בשכבת האוזון. אם אתם מפנים את המקרר הישן שלכם, וודאו כי חומר הקירור ירוקן מהמקרר על-ידי טכנאי מוסמך. וודאו כי הצנרת בחלקו האחורי של המקרר לא ניזוקה, לפני פינוי המקרר.

חיבורי החשמל

את המקרר יש לחבר את לשקע נפרד המוארק בהארקה תקנית ומוגן בנתיך של 16 אמפר.

מומלץ לחבר את המקרר לקו חשמל המוגן במפסק זרם דלף (מפסק פחת) נגד התחשמלות בזרם דלף של 30mA.

אל תשתמשו בכבל מאריך כדי למנוע חשיפה לסיכונים מיותרים, אנו ממליצים לא להשתמש בכבל מאריך.

החלפת כבל החשמל

באם מתגלה נזק בכבל החשמל או בתקע, נתקו מיד את המקרר מרשת החשמל. כבל החשמל יוחלף על ידי טכנאי מורשה ומיומן מטעם היבואן בלבד. להחלפת כבל החשמל נדרשים כלי עבודה מיוחדים.

נגישות לתקע החשמל

כאשר הינכם מחליטים על מיקום המקרר, עליכם לוודא שכבל החשמל יהיה נגיש בכל עת.

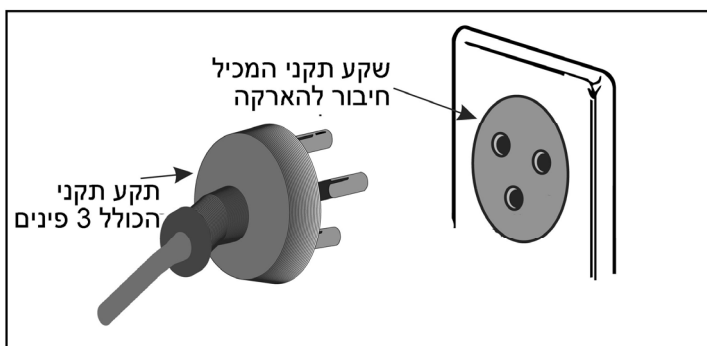
אזהרה: לפני ביצוע פעולות התקנה, ניקוי או הסרת מנורת התאורה, העבירו את בקרי המקרר למצב כבוי (OFF) ולאחר מכן נתקו את המקרר מרשת החשמל. לאחר סיום פעולות התחזוקה, חברו את המקרר לרשת החשמל וכוונו את בקרי המקרר למצב המתאים.

חשוב: נא קראו הנחיות אלו בקפידה.

אזהרה !

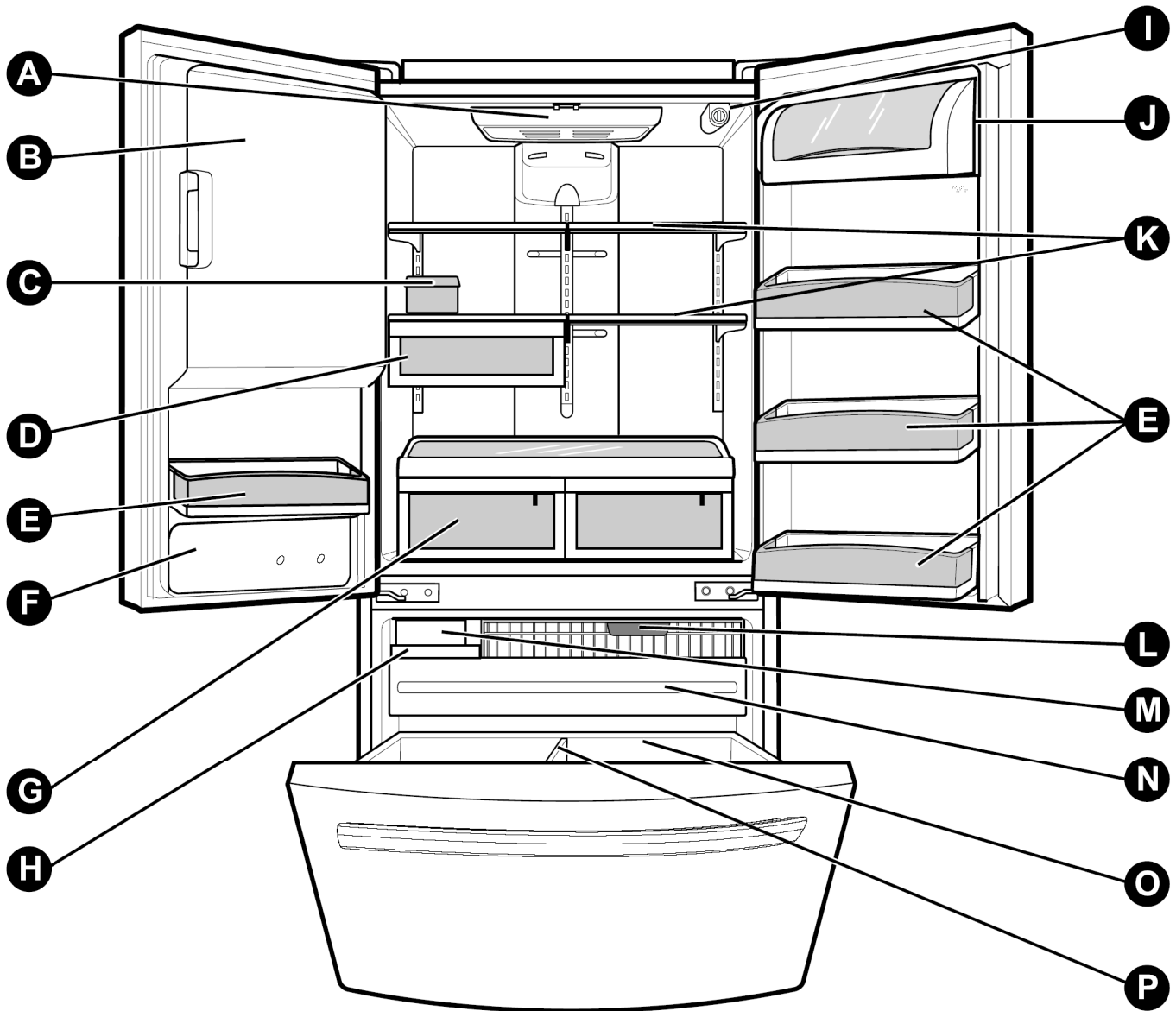
סכנת התחשמלות

לבטיחותכם האישית, מקרר זה חייב להיות מוארק כהלכה. הזמינו חשמלאי מוסמך כדי שיבדוק ויוודא ששקע החשמל המזין את המקרר מוארק כהלכה.

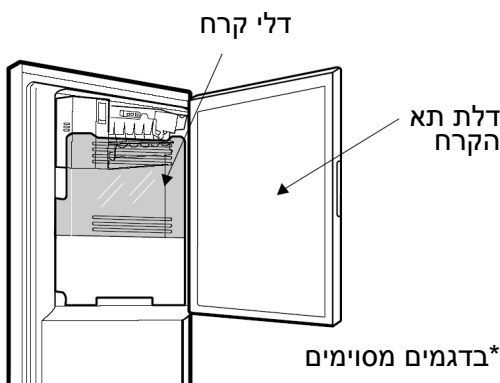


לפני חיבור המקרר לרשת החשמל, וודאו שמתח ההפעלה הנקוב בתווית הנתונים המודבקות על המקרר תואם למתח רשת החשמל בארץ: 230V ~ 50Hz.

חלקי המקרר והמאפיינים



פרק זה מיועד להיכרות עם חלקי המקרר ומאפייניהם. הערה: חוברת זו מיועדת לדגמי מקררים שונים, לכן המקרר שברשותכם, עשוי שלא להכיל את כל החלקים או הפריטים המפורטים להלן. מיקום הפריטים המוצגים, עשוי שלא להתאים לדגם שלכם.



- | | | | |
|-----------------|---|-----------------------|---|
| מסנן (פנימי) | I | תאורת תא מזון | A |
| תא למוצרי חלב | J | תא קרח | B |
| מדפי תא המזון | K | תיבה לאחסון ביצים | C |
| תאורת תא ההקפאה | L | מגירת חטיפים | D |
| מנוע טורבו | M | תאי אחסון מתכווננים | E |
| מגירה נשלפת | N | כיסוי למיכל המים | F |
| תווית נתונים | O | מגירות ירקות | G |
| מחיצת הפרדה | P | תיבת הקרח | H |
| | | *בדגמי מקררים מסוימים | |

התקנה

- מקמו את המקרר באזור בו טמפרטורת הסביבה היא בין 8°C ל- 43°C. במידה והטמפרטורה סביב המקרר נמוכה או גבוהה יותר, יכולת הקירור עשויה להיפגע.
- ⚠️ זהירות:** הימנעו מהצבת המקרר בקרבת מקורות חום או במקום בו יהיה חשוף לקרני השמש.

לאחר מכן

- נקו את המקרר ונגבו את האבק שהצטבר בעת הובלת המקרר.
- התקינו אביזרים כמו, מיכל קוביות קרח, מגירות, מדפים וכדומה..., במקומם כראוי. האביזרים, ארוזים יחדיו כדי למנוע מהם להינזק בעת ההובלה.
- לפני הכנסת מוצרי מזון, הניחו למקרר לפעול במשך 2 או 3 שעות. וודאו שקיימת זרימת אוויר קר בתא ההקפאה, כדי להבטיח קירור נאות. כעת, המקרר מוכן לשימוש.

⚠️ זהירות:

- היזהרו שלא תפצעו בעת השימוש במקרר, מהצירים, מהרשת האוורור התחתונה וכדומה.
- אל תכניסו ידיים או חפצי מתכת לחללי האוורור, לרשת האוורור התחתונה או לתחתית המקרר. אתם עלולים להיפצע או להתחשמל.

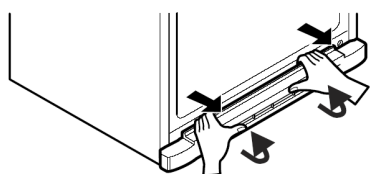
רשת אוורור תחתונה

להסרת רשת האוורור התחתונה:

- אחזו בשתי הידיים, ברשת האוורור התחתונה.
- משכו קדימה כלפיכם את רשת האוורור.

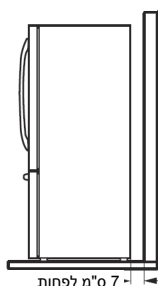
להרכבת רשת האוורור התחתונה:

- כוונו את המהדקים לפתחים שבלוח התחתון.
- דחפו את רשת האוורור כלפי המקרר, עד שהרשת תתמקם במקומה.



מרחק מתאים לפריטים שבקרבת המקרר

אנא שמרו על מרווח מתאים לפריטים שבקרבת המקרר. מרווח קטן מדי עשוי לירידת ביצועי ההקפאה ולהגדלת צריכת החשמל.



⚠️ אזהרה

משקל חריג

להתקנת המקרר נדרשים 2 או יותר בני-אדם המקרר. אי קיום הנחיה זו, עשוי לגרום נזק לגב או לפגיעה גופנית אחרת.

הסרת חומרי האריזה

לפני הפעלת המקרר, הסירו סרטי הדבקה ותוויות זמניות. אל תסירו תוויות אזהרה, את תוויות הנתונים או את שרטוט החשמל, המוצמד לגב המקרר.

להסרת סרטי הדבקה או שאריות דבק, שפשפו את האזור בעזרת האגודל. שאריות דבק, ניתנות להסרה בקלות על-ידי מריחת כמות קטנה של נוזל ניקוי על הדבק בעזרת האצבעות. שטפו במים פושרים וייבשו.

אל תשתמשו בכלים חדים, אלכוהול, נוזלים דליקים או חומרים שוחקים, להסרת סרט הדבקה או שאריות דבק. שימוש בתכשירים הנ"ל, עשוי לגרום נזק למשטחי המקרר. למידע נוסף, עיינו בסעיף הוראות בטיחות חשובות.

מדפי המקרר, מסופקים כשהם במצב הובלה.

נא התקינו את המדפים, בהתאם לצרכיכם.

בעת הובלת המקרר

המקרר כבד מאד. בעת הזזת המקרר לצורך ניקוי או תחזוקה, הקפידו להגן על הרצפה. משכו את המקרר ישר החוצה. אל תניעו את המקרר מצד לצד בניסיון להזיזו, שכן, הרצפה עלולה להינזק.

⚠️ אזהרה



סכנת התפוצצות

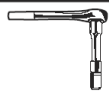
הרחיקו חומרים דליקים כמו בנזין, מהמקרר. אי הנחיה זו, עלול לגרום למוות, פיצוץ או דליקה.

התקנה

- הימנעו מהצבת המקרר ליד מקורות חום, אור שמש ישיר או לחות.
- למניעת רעידות, יש לאזן את המקרר. במידת הצורך, כווננו את בורגי האיזון, לקיזוז ריצפה לא ישרה. חלקו הקדמי של המקרר, חייב להיות גבוה במעט מחלקו האחורי, כדי שדלתות המקרר ייסגרו כהלכה. תוכלו לסובב את בורגי הכונון בקלות, על-ידי הטיה קלה של גוף המקרר. סובבו את בורגי הכונון עם כיוון השעון (↻) להגבהת המקרר, ונגד כיוון השעון (↺) להנמכתו.

התקנת המקרר

כלי עבודה שאתם עשויים להזדקק להם



10 mm
1/4 in
3/8 in

מפתח בוקסות לראש משושה



מברג פיליפס



מברג שטוח



1/4 in
3/32 in

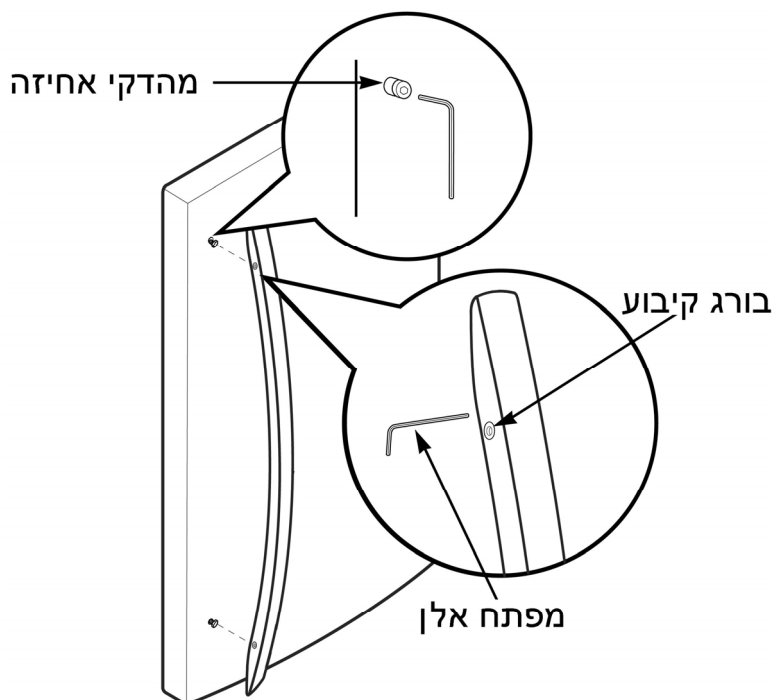
מפתח אלן

להעברת המקרר דרך דלת הבית או המטבח, ייתכן ויהיה צורך להסיר את ידיות הדלתות.

הערה: צורת הידית עשויה להיות שונה מהמתואר באיורים בעמוד זה.

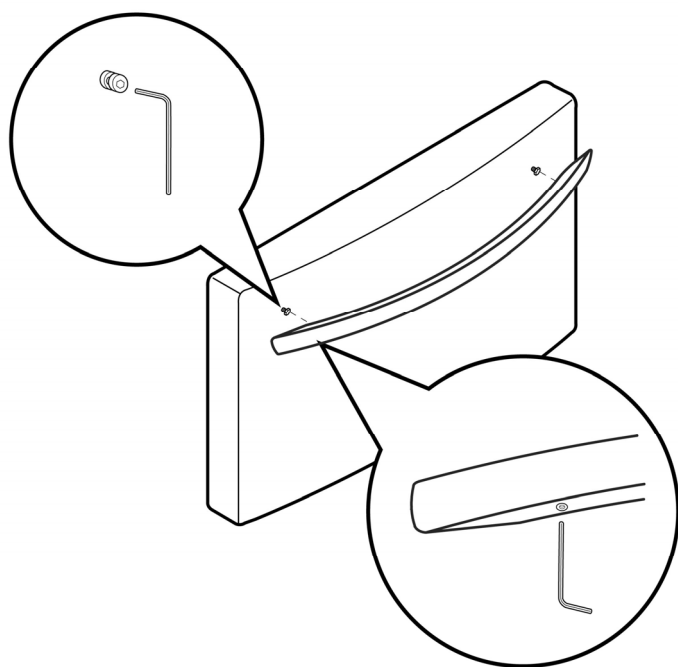
1. הסרת ידית דלת תא המזון

- שחררו את בורגי הקיבוע בעזרת מפתח אלן $3/32$ " והסירו את הידית.
- הערה:** אם יש צורך להדק את מהדקי האחיזה או להסירם, השתמשו מפתח אלן $1/4$ ".



2. הסרת ידית מגירת תא ההקפאה

- שחררו את בורגי הקיבוע הממוקמים בצד התחתון של הידית בעזרת מפתח אלן $3/32$ " והסירו את הידית.
- הערה:** אם יש צורך להדק את מהדקי האחיזה או להסירם, השתמשו מפתח אלן $1/4$ ".



כיצד להסיר את דלתות המקרר

1. הסרת דלתות תא המזון

הערה: מראה ידיות דלתות המקרר שברשותכם עשוי להיות שונה.

חשוב: לפני תחילת הפעולות להסרת דלתות המקרר, כבו את המקרר ונתקו אותו מרשת החשמל. הוציאו את כל מצרכי המזון מתאי האחסון בדלתות.

◀ הדלת השמאלית

- שחררו את הבורג והסירו את הכיסוי בחלק האחורי (איור A)
- נתקו את צינור אספקת המים במשיכה אחורה של טבעת הניתוק (3)
- שחררו את בורג הכיסוי (1)
- נתקו את חיווט מפסק הדלת (2).
- משכו החוצה את הצינור (4)

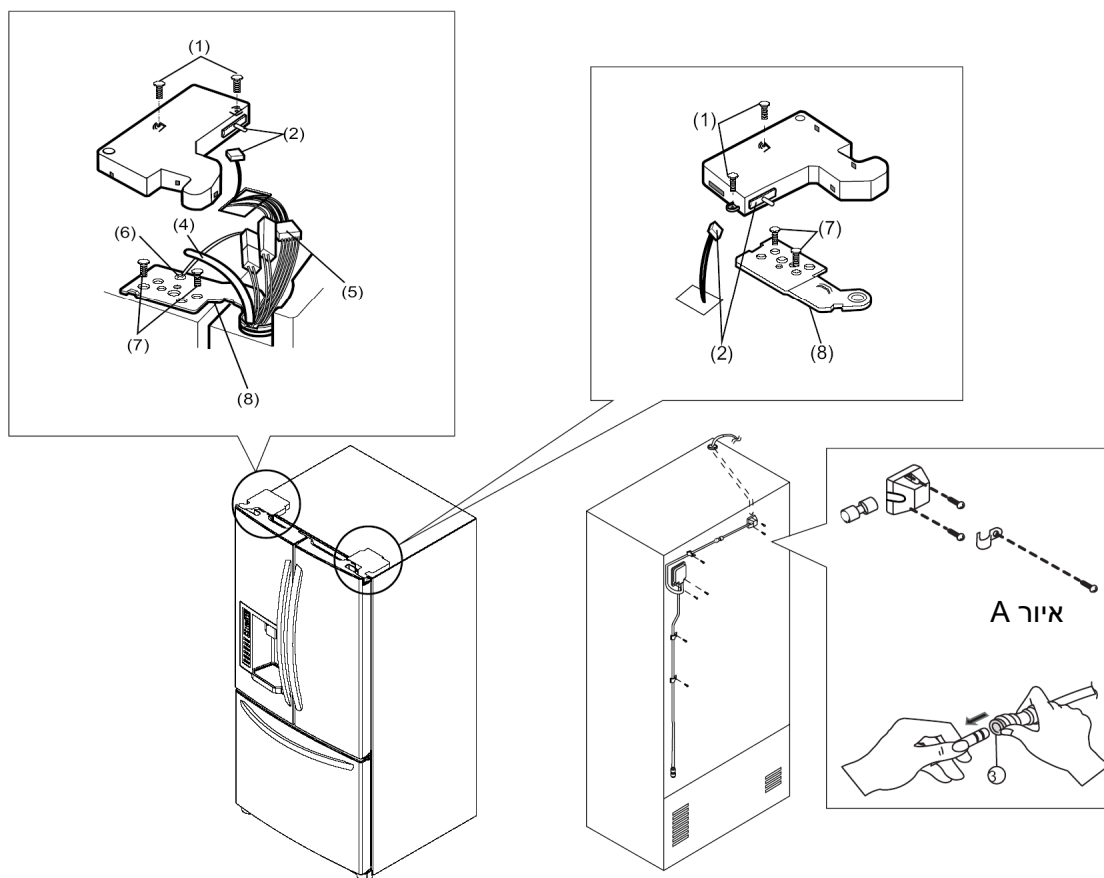
⚠ זהירות: אם הצינור מעוות או שחוק, חתכו את הקטע הפגום.

- נתקו את צמת החוטים (5)
- שחררו את בורג ההארקה (6)
- שחררו את הבורג (7) והרימו את הציר העליון (8)
- הניחו את הדלת על משטח רך שאינו שורט כשהצד הפנימי מופנה כלפי מעלה.

⚠ זהירות: בעת הסרת הציר העליון, היזהרו שהדלת לא תיפול קדימה

◀ הדלת הימנית

- שחררו את בורג הכיסוי (1).
- נתקו את חיווט מפסק הדלת (2).
- שחררו את הבורג (7) והרימו את הציר העליון (8)
- הניחו את הדלת על משטח רך שאינו שורט כשהצד הפנימי מופנה כלפי מעלה.



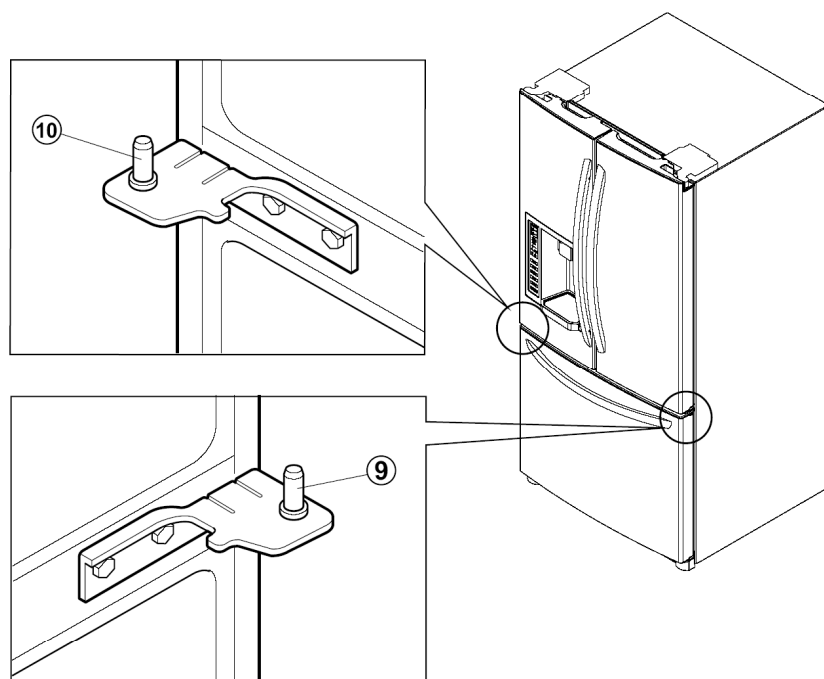
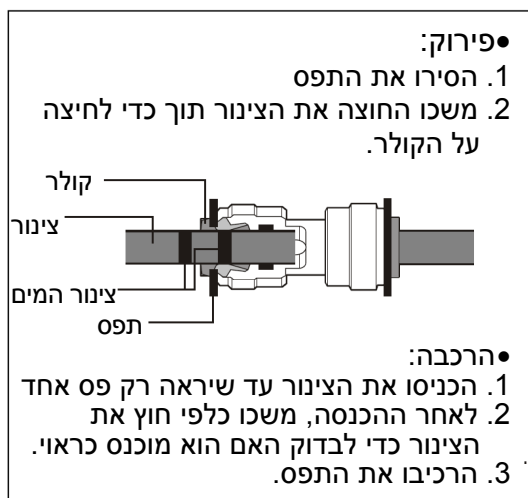
2. הרכבת דלתות תא המזון

◀ הדלת הימנית

- הנמיכו את הדלת לתוך פין הציר האמצעי (9). וודאו שהדלת מיושרת לגוף המקרר.
- הרכיבו חזרה את הציר העליון (8) וחזקו אותו באמצעות בורגי ההידוק (7).
- וודאו שאטם הגומי בדלת מונח בצורה אחידה על גוף המקרר ולא נוצרו קפלים. בעת הידוק הצירים, תמכו את הדלת בצד הימני. וודאו שהדלת ישרה והמרווח החזיתי בין הדלתות אחיד.
- חברו את חיווט מפסק הדלת (2).
- הדקו את בורג הכיסוי (1).

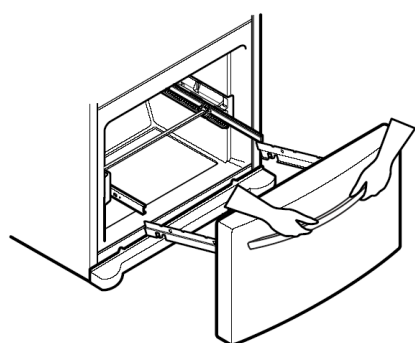
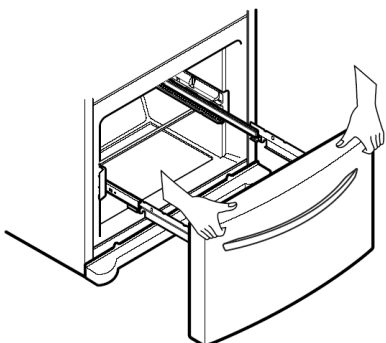
◀ הדלת השמאלית

- הנמיכו את הדלת לתוך פין הציר האמצעי (10). וודאו שהדלת מיושרת לגוף המקרר.
- הרכיבו חזרה את הציר העליון (8) וחזקו אותו באמצעות בורגי ההידוק (7).
- וודאו שאטם הגומי בדלת מונח בצורה אחידה על גוף המקרר ולא נוצרו קפלים. בעת ההידוק, תמכו את הדלת בצד הימני. וודאו שהדלת ישרה והמרווח החזיתי בין הדלתות אחיד.
- הכניסו את צינור אספקת המים (4) לתוך מחבר הצינור עד שיראה רק סימן מידה בודד. (הכניסו את הצינור עד הסוף פנימה (כ- 15 מ"מ)).
- הרכיבו את בורג ההארקה (6) וחברו את צמת החוטים (5).
- חברו את חיווט מפסק הדלת (2).
- הדקו את בורג הכיסוי (1).

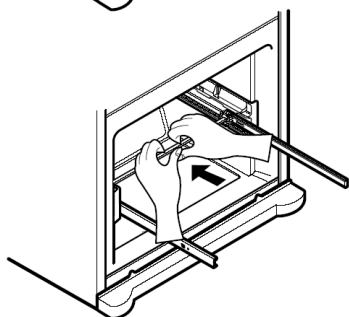
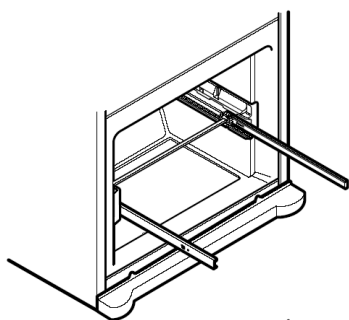


התקנת המקרר

- אחזו את הדלת משני צדדיה, ומשכו אותה כלפי מעלה כדי להפרידה מהמסילות.



- אחזו את מרכז הידית בשתי הידיים ודחפו אותה פנימה כדי לאפשר לשתי המסילות להיכנס בזמן למוקדן.

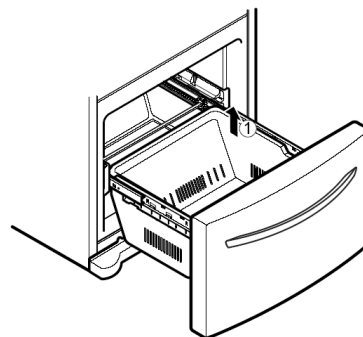


הסרת והרכבת המגירה הנשלפת

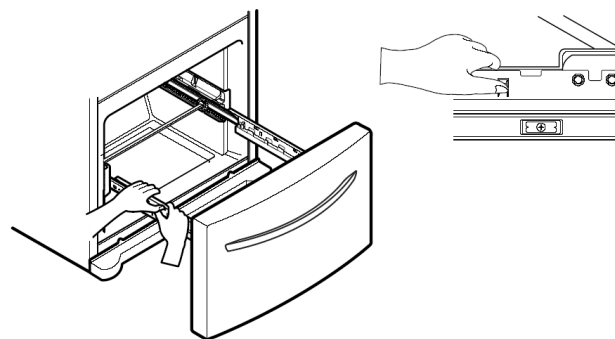
חשוב: כדי למנוע נזק לרכוש או למקרר, הפעולות המפורטות להלן חייבות להתבצע על ידי שני בני אדם.

1. הסרת המגירה הנשלפת

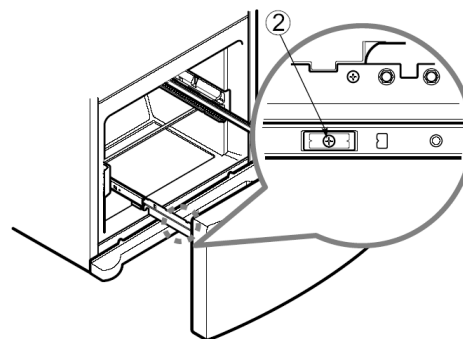
- פתחו את המגירה ככל שניתן. הסירו את הסלסילה התחתונה באמצעות הרמתה מתוך המסילות.



- לחצו בעזרת הבהונות על שני המתלים כדי להרימם. הפרידו את כיסויי המסילה הימנית והשמאלית.



- הסירו משני הצדדים את בורגי (2) המסילות.

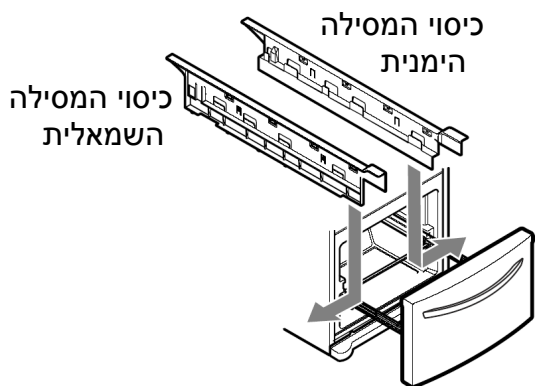


⚠ אזהרה: בעת הסרת המגירה, אל תאחזו בידית. אם הידית תשתחרר היא עשויה לגרום לפציעה.

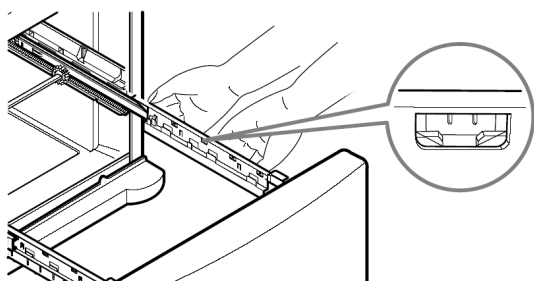
⚠ אזהרה: בעת הנחת המגירה, השגיחו שהקצה החד בצד הציר לא יפגע ברצפה או ברגליכם.

התקנת המקרר

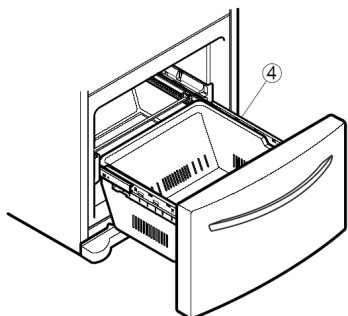
- וודאו שאתם מתקינים את כיסוי המסילה המתאים בכל אחד מהצדדים.



- להרכבת כיסוי המסילה, כווננו את החורים העליונים של כיסוי המסילה לחורים העליונים של תומכי הדלת.



- כאשר המגירה פתוחה לגמרי, הכניסו את הסלסילה התחתונה (4) למכלול המסילות.



⚠ אזהרה: כדי למנוע סכנת הילכדות או חנק של ילדים או חיות מחמד, אל תאפשרו להם לשחק בתוך המגירה.

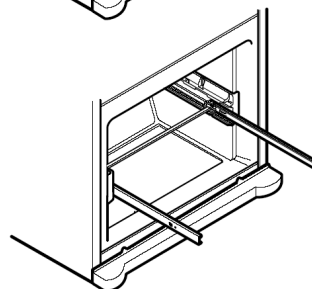
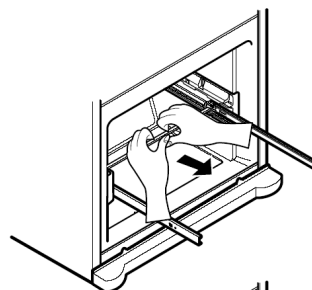
⚠ אזהרה: אל תדרכו או תשבו על דלת תא ההקפאה.

הסרת והרכבת המגירה הנשלפת

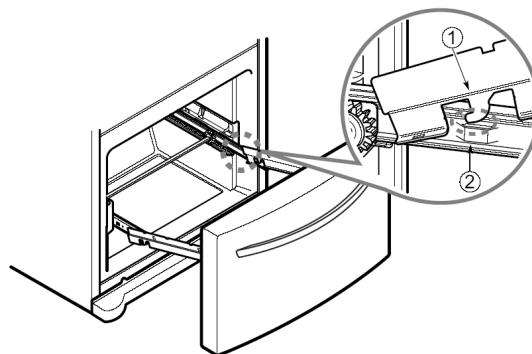
חשוב: כדי למנוע נזק לרכוש או למקרר, הפעולות המפורטות להלן חייבות להתבצע על ידי שני בני אדם.

2. התקנת המגירה הנשלפת

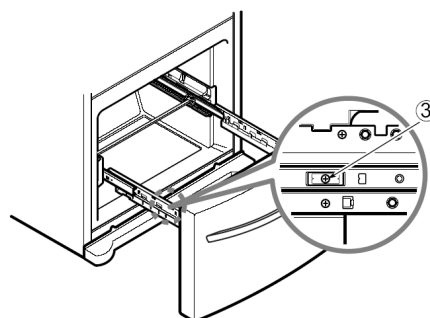
- אחזו בשתי הידיים במרכז הידית ומשכו אותה החוצה כדי לאפשר לשתי המסילות להיפתח בו זמנית למלא אורכן.



- הכניסו את תומכי הדלת (1) לתוך לשוניות המסילה (2).



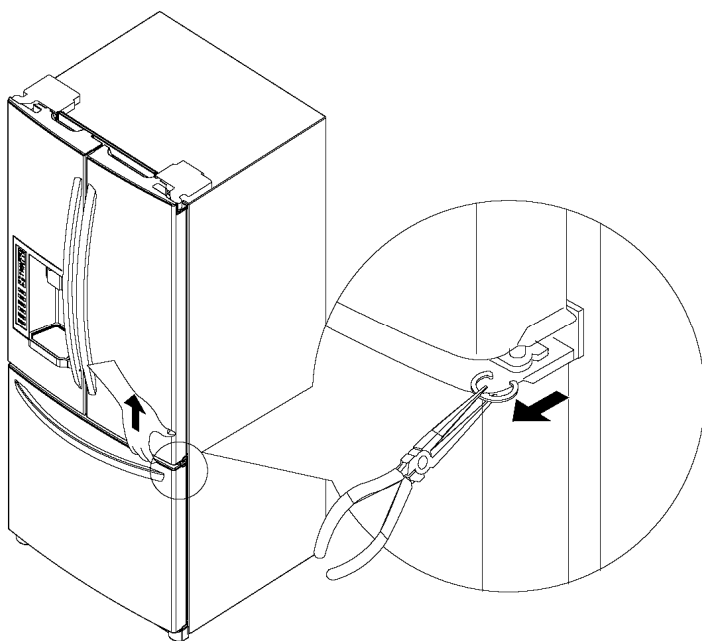
- הנמיכו את הדלת למיקומה הסופי והדקו את הברגים (3).



יישור הדלתות

אם המרווח בין הדלתות אינו אחיד, בצעו את הפעולות המפורטות להלן כדי ליישר את הדלתות:

1. ביד אחת הרימו (מהציר האמצעי) כלפי מעלה את הדלת שתמצו להרים.
2. ביד השנייה, השתמשו בפלייר כדי להכניס טבעת מרווח קפיצית כמתואר באיור.
3. במידת הצורך הכניסו טבעות נוספות עד שהדלתות יתיישרו (המקרר מסופק עם 3 טבעות).

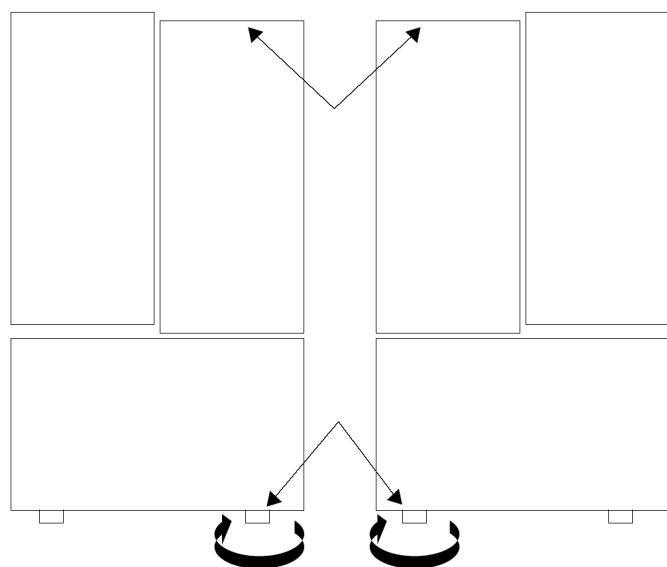


איזון המקרר ויישור הדלתות

המקרר מצויד בשתי רגליות מתכווננות קדמיות - אחת בצד הימני והשנייה בצד השמאלי. אם המקרר אינו יציב, או אם תרצו שהדלתות המקרר תיסגרנה מעצמן בקלות, הטו מעט את המקרר כמפורט להלן:

1. הכניסו את תקע החשמל של המקרר לשקע בקיר המוארק בהארקה תקנית, והזיזו את המקרר למיקומו הסופי.
2. סובבו את רגליות הכוונון בכיוון השעון כדי להרים את צד מסוים של המקרר או נגד כיוון השעון כדי להנמיכו. ייתכן שתידרשו להגביה את שני בורגי הכוונון כדי לכוון את זווית הטיית המקרר.

הערה: היעזרו באדם נוסף שיפעיל לחץ על החלק העליון של המקרר כדי להקל על פעולות כוונון הרגליות.



3. פתחו את שתי הדלתות כדי לוודא שהן נסגרות בקלות. במידה ולא כך הדבר, הטו מעט לאחור את המקרר באמצעות סיבוב שתי רגליות הכוונון בכיוון השעון. לאחר מכן פתחו וסגרו את הדלתות פעם נוספת.
4. במידת הצורך בצעו כוונון נוסף של הרגליות.
5. הרכיבו חזרה את הכיסוי התחתון.

הערה: המקרר החדש שלכם מעוצב בעיצוב ייחודי עם שתי דלתות המיועדות לאחסון מזון טרי. ניתן לפתוח ולסגור כל אחת מהדלתות בנפרד. ייתכן ויהיה עליכם להפעיל מעט כוח על הדלתות כדי שייסגרו היטב.

תכונות לוח הבקרה

לחצו על הלחצן הפעולה הרצוי לחיווי ובחירת ההגדרות. למידע נוסף לגבי לחצני הפעולות, עיינו בעמ' 15-16.

- **צג**
בצג מוצגות הגדרות הטמפרטורה, פעולות הקיוסק ומסנן המים, התרעת דלת ומצב הנעילה.
- **סוג הקרח ICE TYPE**
מצב בחירת סוג הקרח מיועד לבחירה בין קוביות קרח CUBE או קרח כתוש CRUSH.
- **תא הקפאה FREEZER**
לחצו על לחצן FREEZER לכיוון הטמפרטורה בתא ההקפאה.
- **תא המזון REFRIGERATOR**
לחצו על לחצן REFRIGERATOR לכיוון הטמפרטורה בתא המזון.
- **הערה:** בלחיצה בו זמנית על הלחצנים FREEZER ו- REFRIGERATOR במשך יותר מ-5 שניות, תצוגת הטמפרטורה תעבור ממעלות פרנהייט למעלות צלסיוס.
- **מצב קרח פלוס ICE PLUS**
לחצו על לחצן ICE PLUS להפעלת מצב קרח פלוס המגביר את הספק הקירור בתא ההקפאה ואת כמות הקרח המיוצר בכ- 20%.
- **תאורה/מסנן LIGHT/FILTER**
לחצן LIGHT/FILTER מבקר את פעולת תאורת הקיוסק.
לחצן זה מאפס גם את טיימר חיווי החלפת מסנן המים.
- **התרעה/נעילה ALARM/LOCK**
לחצו על לחצן זה כדי לבקר את פעולת התרעת דלת פתוחה. לחצו על לחצן זה לנעילה או ביטול הנעילה של שאר לחצני הפעולות בלוח הבקרה, כולל בקרי פעולות הקיוסק.

מצב כיבוי התצוגה: להפעלת מצב חסכון באנרגיה לחצו לחיצה ממושכת על הלחצנים PLUS ו- FREEZER במשך 5 שניות לפחות עד שתאורת הצג כבית. בלחיצה על לחצן כלשהו או בעת פתיחת הדלת, הצג יואר למשך כ-20 שניות ולאחר מכן יכבה אוטומטית. ליציאה ממצב כיבוי התצוגה, באנרגיה לחצו לחיצה ממושכת על הלחצנים PLUS ו- FREEZER במשך 5 שניות לפחות עד שהצג יואר חזרה. מצב החיסכון באנרגיה אינו משפיע על בקרת הטמפרטורה ושאר ההגדרות.



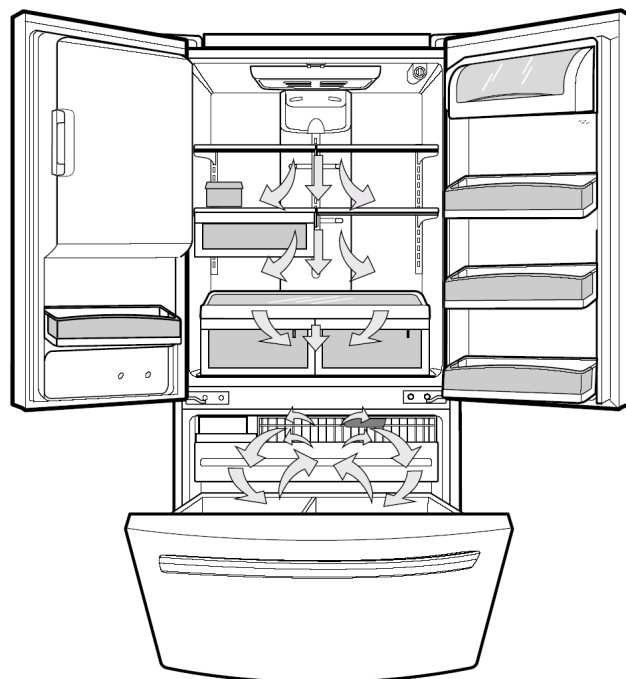
הבטחת זרימת אוויר נאותה

להבטחת טמפרטורה מתאימה בתוך המקרר, אוויר חייב לזרום בין תאי המזון לתא ההקפאה. כפי שמתואר באיור שלהלן, אוויר נכנס מהחלק העליון של תא ההקפאה וזורם כלפי מטה. מתחתית תא ההקפאה האוויר נדחף מעלה לחלק העליון של תא המזון. האוויר נכנס לתא המזון דרך פתח האוורור העליון ולאחר מכן ממוחזר ויוצא מהחלק התחתון חזרה לתא ההקפאה.

זרימה רב כיוונית

זרימת אוויר רב כיוונית משמעותה פעולת קירור עוצמתית ויעילה. בעיקר, תוכלו להבחין בכך בעת הכנסת מזון טרי לתא המזון.

במידה ומים או גופים זרים חוסמים את תנועת האוויר, יעילות הקירור פוחתת בצורה משמעותית. בנוסף, אם אטם הדלת ניזוק, פוחתת יעילות הקירור כתוצאה מדליפת אוויר קר.



אל תחסמו את פתחי האוויר עם מוצרי מזון ארוזים. חסימת מעברי האוויר, תגרום להפרעה בזרימת האוויר ועשויות להיווצר בעיות טמפרטורה ולחות.

חשוב: היות והאוויר זורם בין שני חלקי המקרר, ריח העולה מאחד התאים, יעבור לתא האחר. עליכם לנקות בקביעות את שני תאי המקרר, למניעת היווצרות ריחות לא נעימים. למניעת העברת ריחות הנגרמים ממזון המאוחסן במקרר, עטפו מוצרי מזון או כסו אותם היטב (למידע נוסף, עיינו בפרק "מדריך לאחסון מוצרי מזון").

התראת דלת פתוחה

במידה ואחת הדלתות לא נסגרת לאחר דקה אחת מרגע פתיחתה, תשמע התראה קולית בכל 30 שניות. צליל ההתראה יפסק לאחר סגירה טובה של דלתות המקרר.

השימוש במקרר

כיוון טמפרטורת תא המזון

לכיוון טמפרטורת תא המזון, לחצו על לחצן REFRIGERATOR כדי לעבור בין מצבי ההגדרות הזמינים.

REFRIGERATOR

37°F

הערה: הטמפרטורה הממשית משתנה בהתאם למצב המזון, עד שהטמפרטורה המוגדרת לא הגיעה לטמפרטורה הממשית בתוך המקרר. כווננו את ההגדרה הראשונית של בקרת תא המזון ל-3°C. השאירו הגדרה זו למשך כ-24 שעות (יממה) ולאחר מכן כווננו את הטמפרטורה הרצויה כמפורט לעיל.

תצוגת הטמפרטורה

לשינוי תצוגת הטמפרטורה מ-°F ל-°C:

? לחצו לחיצה ממושכת בו זמנית על לחצן FREEZER ועל REFRIGERATOR במשך 5 שניות לפחות.
? חזרו על הפעולה להחלפת התצוגה מ-°C ל-°F.

הפעלת הקיוסק

מזיגת קרח כתוש

לחצו על לחצן סוג הקרח ICE TYPE כדי שחיווי סוגי הקרח יוארו.

ICE TYPE

לחצו עם כוס או כלי קיבול אחר על מפסק הלחיצה כדי למזוג קרח כתוש.



לחצו עם כוס או כלי קיבול אחר על מפסק הלחיצה כדי למזוג קוביות קרח.



הערה: המשיכו להחזיק את הכוס או את כלי הקיבול האחר מתחת לפתח המזיגה מספר שניות לאחר מזיגת המים או הקרח כדי לקלוט טפטופים או רסיסי קרח. הקיוסק מתוכנן כך שלא ניתן להפעילו בעת שאחת הדלתות פתוחה.

מזיגת מים

לאחר ההתקנה נדרשות למיכל המים כ-24 שעות כדי להתקרר. המשך טפטוף של מספר טיפות מים לאחר המזיגה, היא תופעה רגילה. המשיכו להחזיק את הכוס מתחת לפתח המזיגה מספר שניות נוספות.

לחצו על לחצן מזיגת המים או לחצו על מפסק מזיגת המים עם כוס או כלי קיבול אחר ומזגו את המים הקרים.



בעת לחיצה על לחצן מזיגת המים או מפסק המזיגה, תידלק התאורה.

LIGHT / FILTER

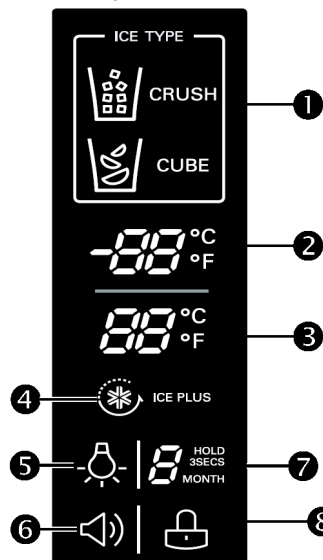
לחצו על לחצן LIGHT/FILTER להפעלת/כיבוי תאורת הקיוסק.



לחצו מעל 3 שניות על הלחצן, כדי לאפשר חיווי המסנן לאחר החלפתו. HOLD 3SECS 6 MONTH

הגדרת הבקרים

בצג מופיעות הגדרות הטמפרטורה, פעולות הקיוסק ומסנן המים, התרעת דלת פתוחה והודעות מצב הנעילה.



A חיווי בחירת מצב הקיוסק

מחווה את בחירת קוביות קרח CUBE או קרח כתוש CRUSH בלחיצה על המקש הרצוי.

B טמפרטורת תא ההקפאה

מחווה את הטמפרטורה המוגדרת בתוך תא ההקפאה במעלות פרנהייט °F או צלסיוס °C.

C טמפרטורת תא המזון

מחווה את הטמפרטורה המוגדרת בתוך תא המזון במעלות פרנהייט °F או צלסיוס °C.

D חיווי קרח פלוס ICE PLUS

בעת לחיצה על ICE PLUS הצג יחווה שהופעלה פעולת הייצור המוגבר של הקרח.

E תאורת הקיוסק

בלחיצה על לחצן LIGHT, התצוגה תחווה את הפעולה הנבחרת. כשתאורת הקיוסק מופעלת, נורית חיווי תואר בצג.

F חיווי התרעת דלת פתוחה

מחווה שמופעלת התרעת דלת פתוחה.

G מצב מסנן המים

חיווי זה מחווה את המצב הנוכחי של מסנן המים. עיינו בחיווי המסנן.

H חיווי מצב הנעילה

מחווה האם פעולות לוח הבקרה במצב נעול.

כיוון הטמפרטורה והתצוגה

כיוון טמפרטורת תא ההקפאה

לכיוון טמפרטורת תא ההקפאה, לחצו על לחצן FREEZER כדי לעבור בין מצבי ההגדרות הזמינים.

FREEZER

0°F

השימוש במקרר

⚠️ זהירות

בעת החיבור לראשונה של המקרר לרשת החשמל, יש צורך למזוג מים במשך כ- 3 דקות כדי לשחרר בועות אוויר מתוך המערכת.

כדי למזוג מים, דחפו את כוס המים לרפידת המזיגה עד שתישמע נקישה, ולאחר מכן הניעו את הכוס באיטיות כדי להפסיק את זרימת המים.

⚠️ זהירות

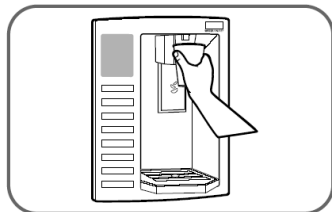
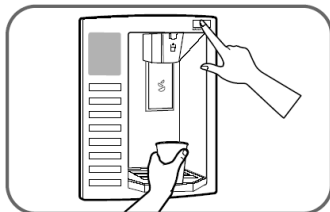
אל תמזגו קרח לכוסות קריסטל דקות עדינות.

כדי למנוע פציעה, אל תדחפו את אצבעות ידכם לתוך פתח המזיגה.



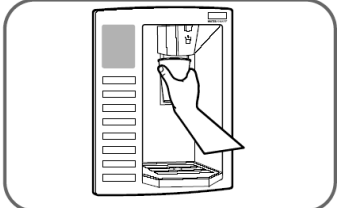
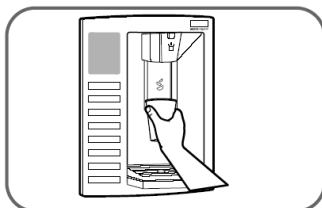
לא נכון

נכון



לא נכון

נכון



כוון בקרי הטמפרטורה

הניחו למקרר להתקרר כהלכה, לפני הכנסת מוצרי מזון. הדרך הטובה ביותר היא להמתין 24 שעות לפני הכנסת מוצרי מזון למקרר. המצב הבינוני, המצוין בקטע הקודם, אמור להתאים לתנאי שימוש רגילים. הבקרים מכוונים כראוי, כאשר החלב או המשקאות, קרים במידה הרצויה לכם והגלידה במצב מוצק.

בקר תא המזון, מבוקר על-ידי תרמוסטט, המשפיע על הטמפרטורה בכל המקרר (תא המזון ותא הקפאה). ככל שהמספר המכוון גבוה יותר, מרחס המקרר יפעל פרקי זמן ארוכים יותר, לשמירה על טמפרטורה קרה.

בקר תא ההקפאה, שולט על כמות האוויר הזורם מתא ההקפאה לתא המזון. כיוון בקר הטמפרטורה למספר נמוך יותר, מותר יותר אוויר קר בתא ההקפאה וגורם לקירור חזק יותר בתא ההקפאה.

אם תרצו לכוון את הטמפרטורות במקרר, כוונו תחילה את טמפרטורת תא המזון. המתינו 24 שעות ולאחר מכן, בדקו את טמפרטורת תא ההקפאה. במידה והטמפרטורה חמה מידי או קרה מידי, כוונו גם את בקר טמפרטורת תא ההקפאה. השתמשו בכיוונים המצוינים בטבלה שלהלן כמדריך. הקפידו תמיד להמתין 24 שעות לפחות לפני ביצוע כוונון נוסף.

בעת השימוש במקרר בפעם הראשונה, או חידוש השימוש לאחר תקופה ארוכה, השליכו את הכמות הראשונה של כ- 20 קוביות קרח ושפכו את 7 כוסות המים הראשונות כדי לשפר את טעמם.

הרעש הנוצר בעת שקוביות הקרח נופלות לתוך תיבת הקרח הוא רעש טבעי. לאחר מזיגת קרח, יישמעו נקישות עמומות כשדלת פתח המזיגה נסגרת. אלו רעשי פעולה רגילים.

המים הנמזגים אינם קפואים אלא קרים או צוננים. לקבלת מים קרים יותר, מזגו קרח לפני מזיגת המים.

הגדרת הפעולות

לחצו על לחצן הפעולה הרצויה כדי לבחור בהגדרה שונה.

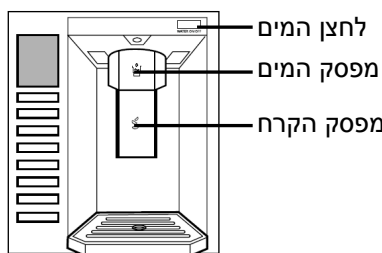
לחצו והחזיקו לחוץ כ- 3 שניות את לחצן ALARM/LOCK כדי לנעול את הקיוסק ואת לוח הבקרה. לשחרור הנעילה, לחצו חזרה על הלחצן במשך כ- 3 שניות. לחצן ALARM/LOCK מבקר גם את התרעת דלת פתוחה הנשמעת 3 פעמים במרווחים של 30 שניות כשדלת אחד התאים נשארת פתוחה יותר מ- 60 שניות, והיא מפסיקה לאחר סגירת הדלת. לחצו לחיצה אחת על הלחצן כדי להפעיל או לכבות את התרעת הדלת הפתוחה.

לחצו לחיצה אחת על לחצן ICE PLUS כדי להפעיל את פעולת הקרח פלוס. נורית החיווי תעביר את תא ההקפאה להגדרה הקרה ביותר לפרק זמן של 24 שעות כדי להגביר את ייצור הקרח ב- 20%, ולאחר מכן היא כבית אוטומטית.

לחצו חזרה על הלחצן כדי לבטל את הפעולה.

⚠️ זהירות

בעת פתיחת פתח המזיגה הקטן, הקריבו את הכוס או את כלי הקיבול קרוב ככל שניתן לפתח המזיגה.



כוונון מומלץ

מצב/סיבה

כוונו את בקר תא מזון לספרה גבוהה יותר. המתינו 24 שעות ובדקו שוב.

תא מזון חם מידי פתיחת דלת בתדירות גבוהה או הוספת כמות גדולה של מוצרי מזון חמים

כוונו את בקר תא הקפאה לספרה גבוהה יותר. המתינו 24 שעות ובדקו שוב. הזיזו פריטים מפתחי האוויר

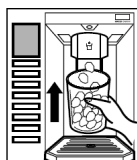
תא הקפאה חם מידי/ קרח לא מיוצר בכמות מספקת פתיחת דלת בתדירות גבוהה או הוספת כמות גדולה של מוצרי מזון חם, טמפרטורת החדר קרה מאוד, שימוש רב בקרח או פתחי האוויר חסומים.

מזב/סיבה	כוונון מומלץ
תא מזון קר מידי	כוונון את בקר תא מזון
• בקרי הטמפרטורה אינם מכוונים למצב המתאים	לספרה נמוכה יותר. המתניו 24 שעות ובדקו חזרה.
תא הקפאה קר מידי	כוונון את בקר תא הקפאה
• בקרי הטמפרטורה אינם מכוונים למצב המתאים	לספרה נמוכה יותר. המתניו 24 שעות ובדקו חזרה.

מזיגת קרח

שימוש רגיל

בעת מזיגת קרח, מקמו את שולי הכוס בסמוך לפתח יציאת הקרח למניעת נתזים. מזיגת 1-2 קוביות דבוקות לאחר אי שימוש ממושך, היא תופעה שכיחה.



מדריך לאחסון מזון

אחסון מזון טרי

עטפו מוצרי מזון בתא המזון באריזות אטומות לאוויר ולחות, אלא אם כן צוין אחרת. הדבר ימנע מריח וטעם לוואי ממוצרי מזון להתפשט בחלל תא המזון. למוצרי מזון המוגבלים בזמן אחסון, בדקו את תאריך התפוגה כדי להבטיח את איכות המזון.

חמאה או מרגרינה

אחסנו חמאה שנפתחה, בכלי מכוסה או במיכל סגור. לאחסון כמות נוספת, עטפו ואחסנו בתא הקפאה.

גבינות

אחסנו באריזה המקורית עד לשימוש. לאחר פתיחת האריזה, עטפו היטב בשקית פלסטיק או ברדיד אלומיניום.

חלב

נגבו את מיכלי הקרטון. לתנאי אחסון מיטביים, אחסנו את החלב במדפי המקרר ולא במדפי הדלת.

ביצים

אחסנו בקרטון המקורי במדפי המקרר, לא במדפי הדלת.

פירות

שטפו, הניחו לייבוש, אחסנו בתא המזון בשקיות פלסטיק או במגירת הירקות. אין לשטוף ענבים עד לפני אכילתם. מיינו והשאירו ענבים במיכלים המקוריים במגירת הירקות, או אחסנו אותם בתא המזון כאשר הם עטופים בצורה רופפת בשקית נייר.

ירקות עלים

הסירו את האריזה, חתכו עלים פגועים או עלים שצבעם דהה. שטפו במים קרים ונערו. הכניסו לשקית פלסטיק או מיכל פלסטיק ואחסנו במגירת הירקות.

ירקות קליפים (פלפל, גזר)

הכניסו לשקית פלסטיק או מיכל פלסטיק ואחסנו במגירת הירקות.

דגים

השתמשו בדגים טריים באותו יום בו הם נרכשו.

מזון מוכן

שמרו באריזות המקוריות, כל עוד הן אטומות לאוויר ולחות. במידת הצורך, עטפו שנית.

שאריות מזון

כסו שאריות מזון בניילון נצמד או ברדיד אלומיניום. ניתן להשתמש גם במיכלי פלסטיק עם מכסים מתהדקים.

אחסון מזון קפוא

הערה: למידע נוסף לגבי הכנת מזון להקפאה או זמני האחסון של מוצרי מזון, עיינו במדריך לאחסון מזון בתא הקפאה או במדריכי בישול.

אריזה

הקפאה מוצלחת, תלויה באריזה נכונה. כאשר אתם סוגרים ואוטמים את האריזה, אל תאפשרו לאוויר או לחות לחדור או להשתחרר. באם לא תנהגו כך, טעם וריח המזון יעבור לתא המזון ובנוסף, הדבר יגרום להתייבשות המזון הקפוא.

חומרי אריזה מומלצים:

- מיכלי פלסטיק קשיח הניתנים לאטימה.
- רדיד אלומיניום עמיד.
- נייר מצופה פלסטיק.
- ניילון נצמד אטום.
- שקיות פלסטיק נאטמות מעצמן, להקפאה.

אל תשתמשו

- אריזות לחם.
- מיכלי פלסטיק שאינם עשויים מפוליאטילן.
- מיכלים לא אטומים.
- נייר אריזה מצופה בשעווה.
- עטיפות דקות חדירות אוויר חד כיוונית.

הקפאה

חשוב: אל תאחסנו בקבוקים בתא ההקפאה - הם

עלולים להישבר ולגרום לנזקים.

המקרר לא יוכל לבצע הקפאה מהירה, במידה ותכניסו בו זמנית כמות גדולה של מזון טרי לתא ההקפאה. אל תכניסו מזון טרי להקפאה, בכמות שהמקרר לא יוכל להקפיא בתוך 24 שעות (לא יותר מ- 1 עד 1.5 ק"ג של מזון, לכל יח' נפח של 28 ליטרים בתא ההקפאה). השאירו מרווחי אוורור מספיקים בין מוצרי המזון, כדי שאוויר יוכל לזרום בין המוצרים. הותירו מרווח מתאים בחזית תא ההקפאה, כך שהדלת תיסגר כהלכה.

זמן האחסון משתנה בהתאם לאיכות וסוג המזון, סוג האריזה וטמפרטורת האחסון. הימצאות גושי קרח בתוך אריזות אטומות, היא תופעה טבעית והיא נגרמת מהתעבות לחות שבתוך המזון ואוויר לח שבתוך באריזה.

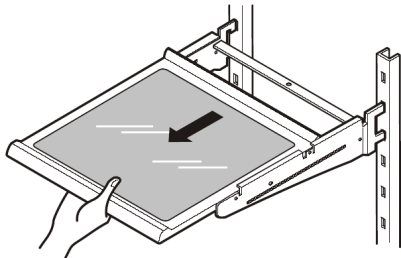
הערה: אפשרו למוצרי מזון חמים, להתקרר לטמפרטורת החדר במשך כ- 30 דקות, ולאחר מכן ארזו והקפיאו. קירור מזון חם לפני הקפאתו, חוסך חשמל.

הערה: וודאו כי המדף מותקן בצורה ישרה ואופקית בשני הצדדים. התקנה לא נכונה, עלולה לגרום לנפילת המדף.

מדפים מחליקים (בדגמים מסוימים)

תוכלו להחליק את מדפי הזכוכית כלפי חוץ וכלפי פנים, כמתואר להלן:

- **החלקת המדף החוצה, משכו בזהירות את חזית המדף כלפי חוץ.**
- **החלקת המדף פנימה, דחפו את המדף כלפי פנים, עד לעצירתו.**



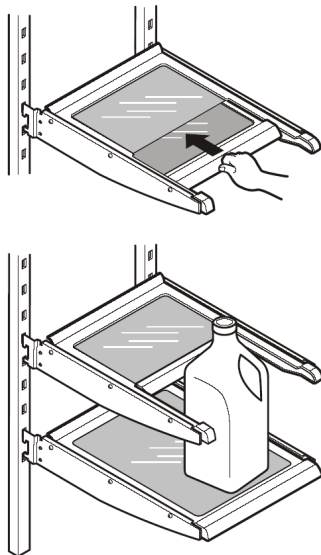
להסרת מדף החלקה ממסגרת המתכת:

1. משכו החוצה את המדף, עד לעצירתו.
2. הטו את קצה המדף כלפי מעלה והעבירו אותו מעל המעצור.
3. הרימו את המדף והסירו אותו.

התקנת המדף בצעו את הפעולות הנ"ל, בסדר הפוך.

מדפי נוחות (בדגמים מסוימים)

- **מדף מתקפל:** תוכלו לאחסן פריטים גבוהים כמו מיכלי אחסון בנפח גדול או בקבוקים, באמצעות החלקת המדף פנימה.



⚠ אזהרה

סכנת חנק

בעת שימוש בקרח יבש (עשוי מ- CO_2 קפוא), וודאו קיום אוורור נאות. כאשר הקרח מתאדה, הוא עלול לגרום לחוסר בחמצן ולגרום למחלות, כאבי ראש, עד כדי מוות מחנק. פתחו חלון ואל תנשמו את האדים.

תא המזון הטרי

מדפי המקרר

מדפי הזכוכית ניתנים לכוונון, להתאמה לצרכי האחסון שלכם.

אחסון מוצרים דומים ביחד והתאמת המדפים לגובה המוצרים, יאפשרו איתור המוצר המאוחסן בקלות, יפחית את כמות פתיחת דלתות המקרר ויגרום לחיסכון בחשמל.

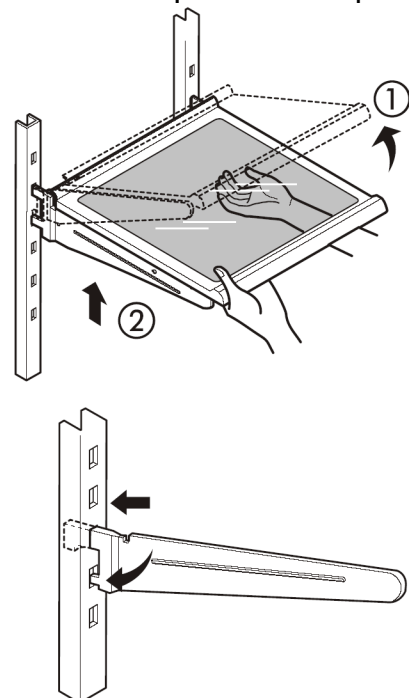
חשוב: כאשר מדפי הזכוכית קרים, אל תשטפו אותם עם מים חמים. המדפים עלולים להתנפץ בעת חשיפתם לשינויי טמפרטורה מהירים. להגנתכם, מדפי הזכוכית עשויים מזכוכית מוקשה.

הערה: מדפי הזכוכית כבדים. היזהרו בעת הסרתם למניעת נפילתם.

כוונון המדפים

לאחר הובלת המקרר, הסירו את המדפים והתקינו אותם במיקום הרצוי לכם.

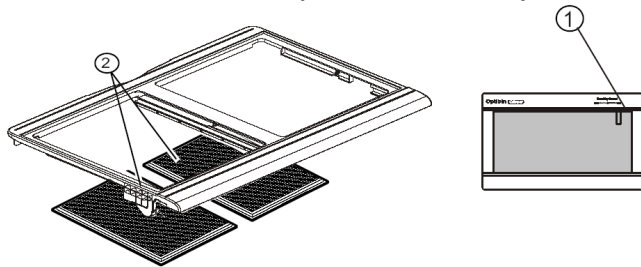
- **הסרת מדף:** הטו את קצה המדף בכיוון החץ ①, הרימו אותו בכיוון החץ ② ומשכו אותו החוצה.
- **התקנת מדף:** הטו את חזית המדף כלפי מעלה וכוונו את ווי המדף לפתחים בגובה הרצוי. הנמיכו את חזית המדף, כך שהווים ימוקמו כהלכה בתוך הפתחים.



מגירות ירקות אופטיים

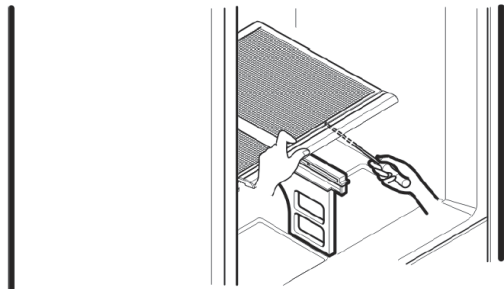
(בדגמים מסוימים)

מגירות הירקות האופטיות OptiBin שומרות על הטריות והטעם של פירות וירקות ומאפשרות לכם לפקח בקלות על הלחות בתוכן. המגירות האופטיות כוללות: (1) כפתור בקרת לחות בחזית כיסוי המגירות ו- (2) ורשת רחבה במשטח הפנימי העליון של לקלוט ולשחרר את הלחות.



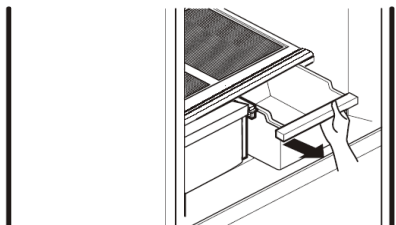
להסרת הזכוכית:

1. הרימו את הזכוכית באמצעות מברג המיוחדר בזהירות מתחת לכיסוי תאי הירקות.
2. משכו כלפי מעלה והחוצה.



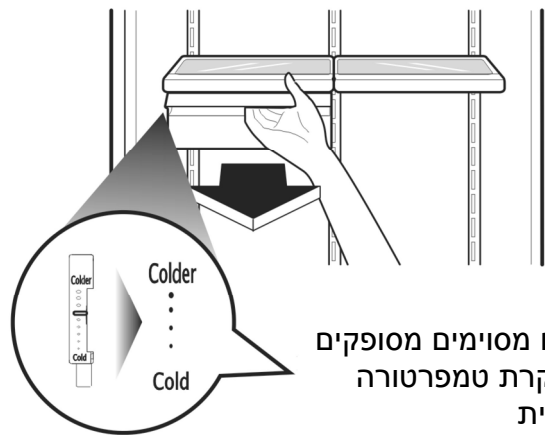
להסרת תאי הירקות:

1. החליקו את המגירה ישר החוצה עד העצירה.
2. הרימו את החלק הקדמי של המגירה ולאחר מכן משכו אותה החוצה.
3. הרכיבו חזרה את המגירה באמצעות החלקתה עד הסוף פנימה.



מגירת מעדנים / חטיפים

תוך כדי אחיזת המגירה באחת הידיות, משכו אותה קדימה, הרימו אותה מעט, ומשכו אותה החוצה.



דגמים מסוימים מסופקים עם בקרת טמפרטורה עצמאית

הערה: אל תאחסנו חסה או ירקות עלים במגירה זו.

קר יותר

- סטייקים
- גבינות קשות
- בשרים קרים
- נקניק
- נקניקיות

קר

- כרובית
- מלפפונים
- קישואים
- תפוחים
- תירס
- תפוזים
- עגבים

⚠ אזהרה: ירקות ופירות עלולים להינזק במצב הקר ביותר.

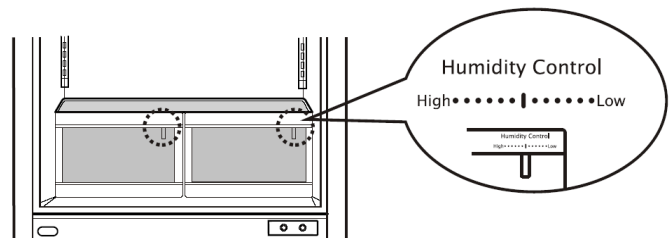
בקרת לחות בתאי הירקות

(בדגמים מסוימים)

תוכלו לפקח על רמת הלחות בתאי הירקות. כווננו את הלחות לכל מצב שבין מצב גבוה "High" לנמוך "Low".

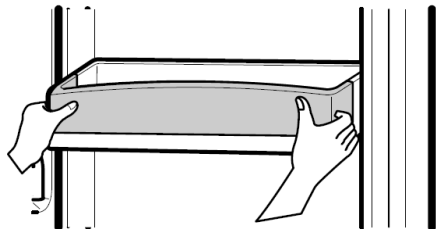
"High" מאפשר ללחות להשתחרר מהתא, כדי לאפשר אחסון מיטבי של פירות.

"Low" שומר על הלחות בתוך התא לאחסון מיטבי של ירקות עלים.



תיבות אחסון בדלת

- תיבות האחסון בדלת נשלפות לצרכי ניקוי ושינוי המיקום.
 1. להסרת תא האחסון, הרימו ומשכו אותו ישר החוצה.
 2. להתקנת תא האחסון, החליקו אותו פנימה מעל לכפתורי התמיכה ולחצו עליו כלפי מטה עד העצירה.



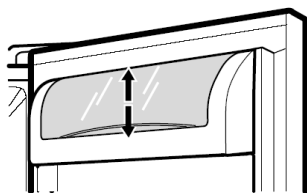
⚠ אזהרה: אתם עלולים להיפצע אם תאי האחסון בדלת לא יותקנו כראוי.

הערה: אל תכוונו את מיקום תא האחסון המלא במזון.

⚠ זהירות: אל תאפשרו לילדים לשחק עם תאי האחסון. פינות חדות עשויות לפצוע אותם.

תא לאחסון מוצרי חלב

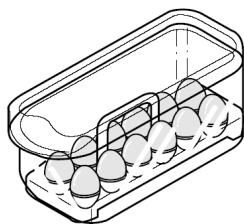
1. להסרת תא אחסון מוצרי החלב, הרימו ומשכו ישר החוצה.
 2. להתקנת תא אחסון מוצרי החלב, החליקו אותו פנימה ולחצו עליו עד העצירה.



תיבת אחסון ביצים

אחסנו את תיבת הביצים על מדף פנימי בתוך המקרר.

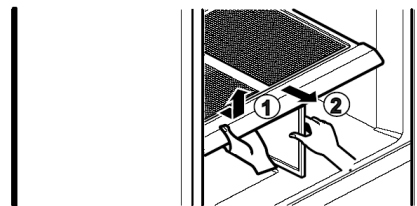
⚠ זהירות: אל תשתמשו בתיבת אחסון הביצים לאחסון קרח בתא ההקפאה. תיבת הביצים עשויה להתבקע בעת ההקפאה.



כיסוי תאי הירקות עם רשת במשטח הפנימי (בדגמים מסוימים בלבד)

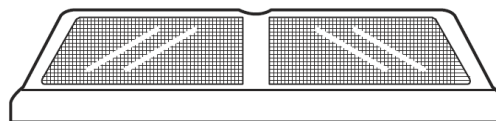
להסרת הכיסוי:

1. הוציאו את שתי מגירות הירקות.
 2. תוך כדי אחיזת תומך כיסוי תאי הירקות ②, משכו את הכיסוי כלפי מעלה והוציאו אותו החוצה ①.

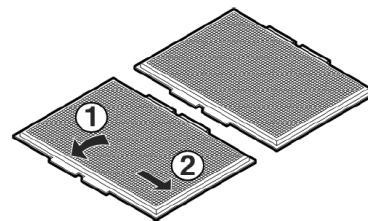


⚠ אזהרה: היזהרו בעת אחיזת כיסוי הזכוכית מכיוון שהזכוכית אינה מחוברת לכיסוי.

להסרת הרשת במשטח הפנימי:

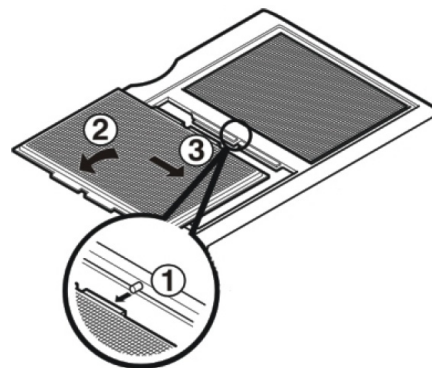


1. הסירו את כיסוי תאי הירקות (כמתואר לעיל).
 2. אחזו את כיסוי הזכוכית והסירו את כיסוי תאי הירקות.
 3. אחזו בכל אחת מהרשתות ומשכו הצידה את צדי הכיסוי כדי להוציא את הרשתות.



להרכבת הרשתות חזרה לתוך המשטח הפנימי:

1. הכניסו את התג המרכזי בכל אחת מהרשתות ① (ליד כיסוי הזכוכית) ומשכו את צדי הכיסוי כדי להכניס את הרשת.

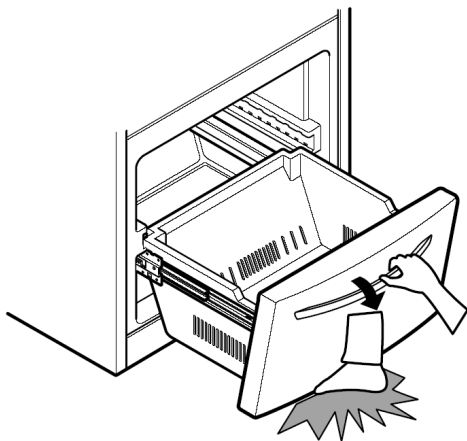


דלת הניתנת להטיה (בדגמים מסוימים בלבד)

הדלת הניתנת להטיה מעניקה גישה נוחה למזון המאוחסן בתא ההקפאה.

כיצד להשתמש בה:

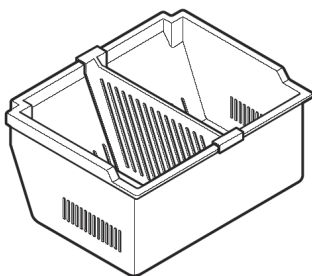
הטו את הדלת כלפי מטה ומשכו אותה החוצה.



⚠️ זהירות: נקטו בכל אמצעי הזהירות בעת פתיחת והטיית הדלת כדי שלא תפצעו את רגלכם!

מחיצת הפרדה (בדגמים מסוימים בלבד)

מחיצת ההפרדה מאפשרת לכם לפצל את המגירה לתאי אחסון.



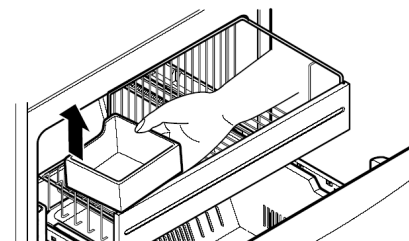
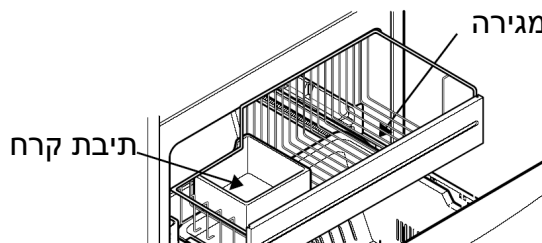
⚠️ אזהרה: קיים מרווח פתוח העשוי לאפשר לילדים לטפס לתוכה.

⚠️ אזהרה: כדי למנוע מילדים וחיות מחמד להילכד ולהיחנק, אל תאפשרו להם לשחק בתוך המגירה.

תא ההקפאה

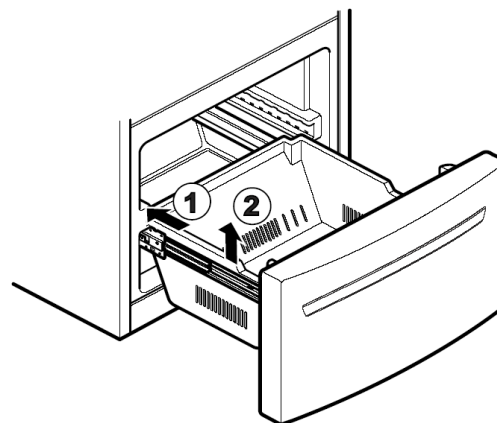
תיבה לאחסון קרח (בדגמים מסוימים בלבד)

1. להסרת התיבה, משכו החוצה ככל שניתן את המגירה.
2. הרימו ומשכו החוצה בעדינות את תיבת הקרח.
3. להרכבה חזרה, משכו החוצה ככל שניתן את המגירה והרכיבו את התיבה במיקום המתאים.



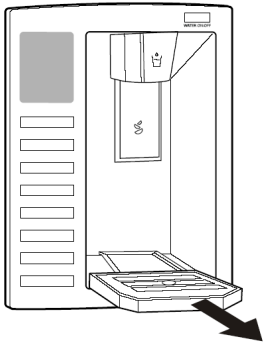
מגירת תא ההקפאה (בדגמים מסוימים בלבד)

1. להסרת מגירת תא ההקפאה, דחפו אותה פנימה ככל שניתן, הטו את חזית המגירה כלפי מעלה ומשכו אותה החוצה.
2. להרכבת המגירה חזרה, הכניסו את המגירה למכלול המסילות.

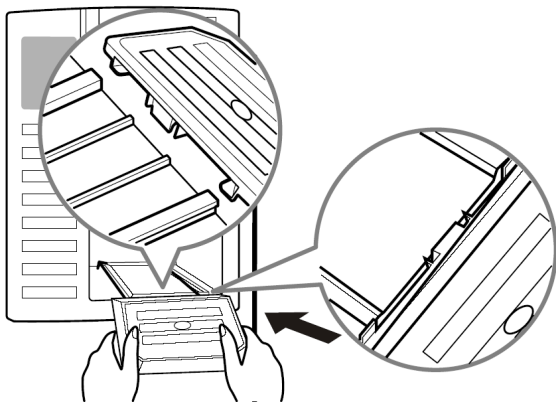


השימוש במקרר

מגש איסוף טפטופים

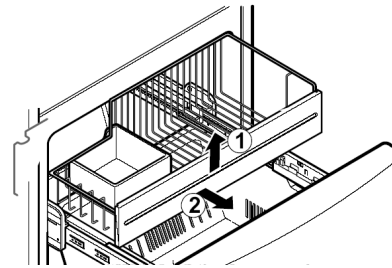


מגש איסוף הטפטופים לא מצויד במערכת לניקוז המים ולכן יש לרוקנו בקביעות. הסירו את המכסה בלחיצה ומשיכת המגש. רוקנו ויבשו אותו במטלית. להרכבת המגש, הטו מעט את החלק הקדמי של המגש ותחבו את הבליטות לתוך החורים.

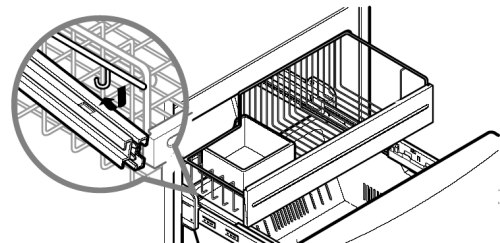
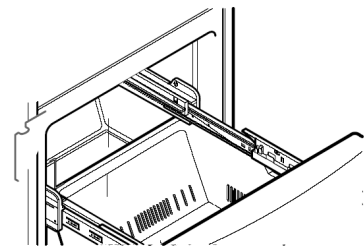


מגירת רשת מחליקה החוצה (בדגמים מסוימים בלבד)

1. להסרת המגירה, משכו אותה החוצה.



2. להרכבה חזרה, משכו החוצה למלוא אורכן את המסילות. תלו את תומכי הסלסילה לתוך תפסי המסילה ודחפו אותה לתוך תא ההקפאה.



המסנן

בצג מופיע הזמן (בחודשים) הנותר עד להחלפת מסנן המים מהרגע שבו חובר המקרר לרשת החשמל או 6 חודשים לאחר 6 חודשי שימוש בקיוסק.

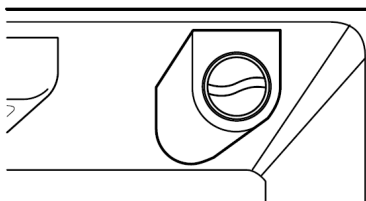
אם החלפתם את המסנן לאחר 6 חודשי שימוש, לחצו והחזיקו לחוץ 3 שניות לפחות את לחצן המסנן FILTER כדי לאפס את מונה זמן השימוש במסנן. יישמע צליל אקוסטי לאישור הפעולה.

הערה: אורך חיים הממוצע של המסנן הוא כ- 6 חודשים.



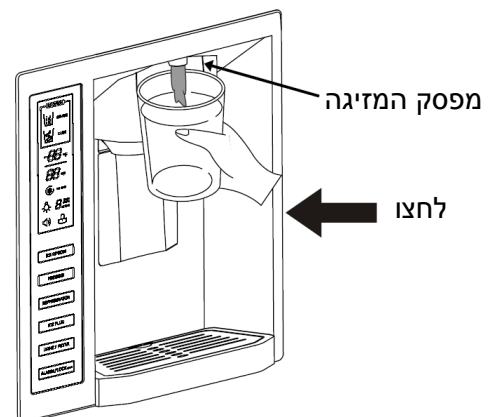
החלף את המסנן

מסנן חדש



מזיגת מים

למזיגת מים, לחצו עם הכוס על רפידת המזיגה עד שתישמע נקישה.



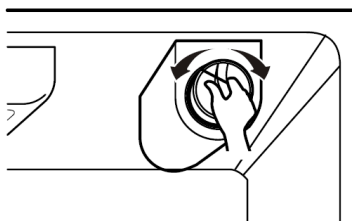
השימוש במקרר

הערה: יישארו מים בתוך תרמיל המסנן, ולכן מים עשויים לטפטף מהחור שבצד האחורי התחתון של הכיסוי. שתמשו בכוס או בכלי דומה כדי למנוע מהמים לטפטף על המזון שבמקרר.

4. הרכיבו את תרמיל המסנן החדש.

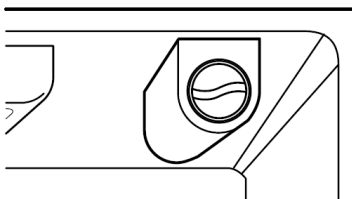
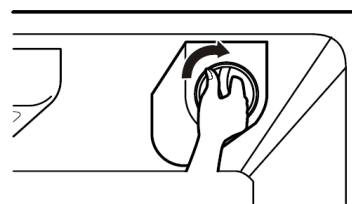
הוציאו את המסנן החדש מהארזיה והסירו את כיסוי המגן מטבעת ה-O.

כשהכפתור במצב אנכי, דחפו את תרמיל המסנן החדש לתוך בית המסנן עד שייעצר.

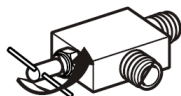


תרמיל המסנן הוכנס עד הסוף אם לא תוכלו לסובב אותו מצד לצד. דחפו אותו בחוזקה וסובבו אותו למקומו. כשהתרמיל יינעל תישמע נקישה.

השתמשו בידית וסובבו את התרמיל כ- 1/4 סיבוב בכיוון השעון. תישמע נקישה בעת שהמסנן ננעל למקומו.



5. פתחו את ברז אספקת המים (הברז הביתי)*.



6. הזרימו מים דרך המערכת עד שכל בועות האוויר תשתחררנה ומזיגת המים תתבצע בחופשיות וברצף (3 דקות לערך).



הערה: לרכישת מסנן מים חדש, פנו לאחת מתחנות השרות הפזורות ברחבי הארץ (עיינו ברשימה שבגב החוברת).

מומלץ להחליף את המסנן כאשר נורית חיווי החלפת המסנן נדלקת או כאשר תחושו בירידה באיכות המים או הקרח. אם מהירות המזיגה פוחתת עם הזמן, החליפו את מסנן המים.

לאחר החלפת תרמיל מסנן המים, אפסו את מונה חיווי מסנן המים בלחיצה ממושכת במשך 3 שניות לפחות על לחצן LIGHT/FILTER.

כיצד להחליף את תרמיל המסנן הישן:

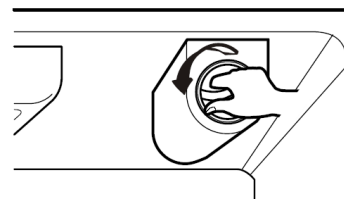
1. סגרו את ברז אספקת המים (הברז הביתי)*.



2. מזגו מים מהמערכת כדי לרוקן את הצנרת (במשך כ- 50 שניות)*.



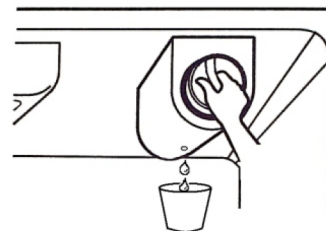
3. הסירו את תרמיל המסנן הישן. סובבו את הכפתור בתרמיל המסנן בכיוון השעון.



לאחר הסרת המסנן, הוא יפלט ממקומו החוצה.



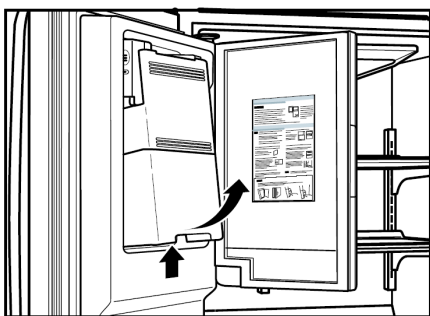
משכו החוצה את המסנן.



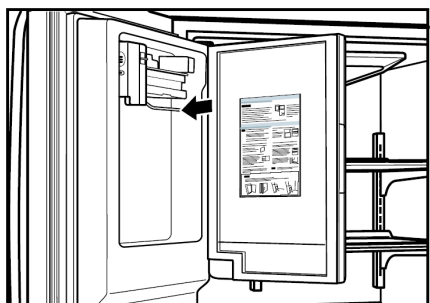
תיבת הקרח שבתוך הדלת

⚠️ זהירות:

אל תכניסו יד או כלי כלשהו לתוך תיבת הקרח שבדלת ולמגלשת המזיגה. אתם עלולים לגרום נזק או לפצוע את ידכם.
מייצר הקרח יפסיק לייצר קרח כאשר התיבה מלאה בקרח. אם אתם זקוקים לכמות נוספת של קרח, רוקנו את תיבת האחסון לתוך תיבת קרח נוספת בתא ההקפאה כך שהמערכת תוכל להמשיך וליצור קרח. אפשרו למערכת ליצור קרח במשך 1-2 ימים.
נערו מדי פעם את תיבת הקרח כדי לסדר את הקרח שבתוך התיבה.
מדי פעם הקרח מצטבר בקרבת מייצר הקרח וגורם למייצר הקרח להפסיק ולייצר קרח.



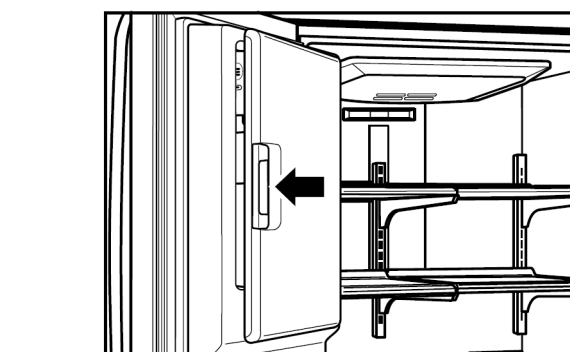
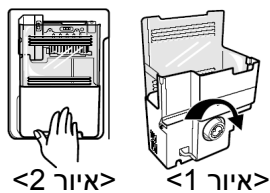
להסרת תיבת הקרח שבתוך הדלת, אחזו בידית הקדמית, הרימו מעט את החלק התחתון ומשכו באיטיות את התיבה מחוץ לדלת כמתואר באיור.



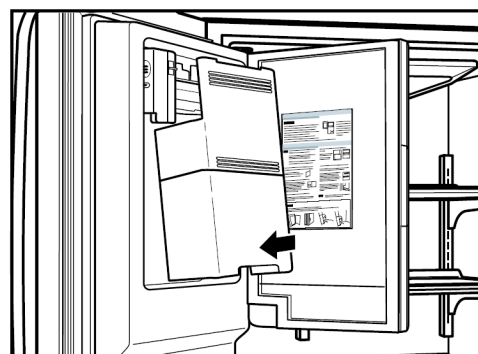
הימנעו מלגעת ברוע הכיבוי האוטומטי בעת הרכבת תיבת הקרח חזרה למקומה. לפרטים נוספים עיינו במדבקה שבדלת אחסון הקרח.

⚠️ זהירות:

אם אתם מתקשים להכניס את תיבת הקרח, סובבו את מערכת התמסורת כ- ¼ סיבוב כפי שמתואר באיור 1 ולאחר מכן הכניסו את תיבת הקרח.



לחצו בחוזקה על הבריש כדי לסגור את דלת תיבת הקרח. בעת שהדלת ננעלת, תישמע נקישה.



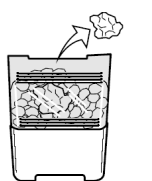
בעת החזרת תיבת הקרח למקומה, הטו אותה מעט כדי למנוע מגע עם מייצר הקרח.

הערה: אחסון פחיות משקה או חפצים אחרים עשוי לגרום נזק בלתי הפיך למייצר הקרח.

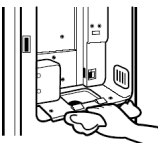
הקפידו שהדלת תהיה סגורה היטב. אם הדלת לא סגורה היטב, האוויר הקר שבתחתית הקרח עדוי להקפיא מזון המאוחסן בתא המזון. כמו כן עלולה להיפסק פעולת מייצר הקרח.

הערה: אם מפסק ההפעלה/כיבוי של מייצר הקרח זמן ממושך במצב כבוי OFF, הטמפרטורה בתיבת הקרח עשויה להתחמם לטמפרטורת תא המזון. כדי למנוע מקוביות הקרח להימס ולגרום לנזילת מים מהקיוסק, רוקנו תמיד את תיבת הקרח בעת שמייצר הקרח זמן מה במצב כבוי.

אם מזיגת הקרח אינה מתבצעת כראוי, ייתכן וכמות קטנה של קרח נשארה בתוך תיבת הקרח. המתינו עד שתיבת הקרח תתמלא. מייצר הקרח לא ייצר כמות מספיקה של קרח במידה ולחץ המים נמוך מדי או אם היא מחוברת למערכת סינון מים באוסמוזה הפוכה.

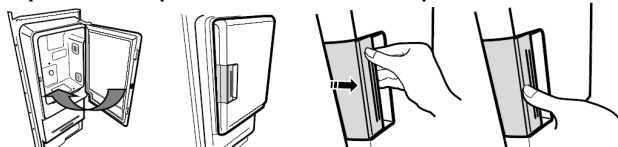


אם קוביות קרח שנדבקו מפסיקות את פעולת מייצר הקרח האוטומטי, הוציאו את תיבת הקרח, הפרידו את הקוביות, והכניסו את תיבת הקרח חזרה למקומה.



בדרך כלל מזיגת הקרח חייבת להתבצע בחופשיות, אולם לעתים קרע עשוי להיתקע ולחסום את מגלשת הקרח. בדקו בקביעות וודאו שמגלשת הקרח נקייה.

סגרו את דלת תיבת הקרח עד שתישמע נקישה. כשהדלת אינה סגורה כראוי, קרח שבתוך תיבת הקרח עשוי להימס, או קרה עשויה לחדור לתוך תא המזון.



חלקי פלסטיק (כיסויים ופנלים)

אל תשתמשו במגבות נייר, חומר ניקוי לחלונות, חומרים שוחקים או בנוזלים דליקים. השימוש בהם עלול לגרום לשריטות ולנזק לחלקי הפלסטיק.

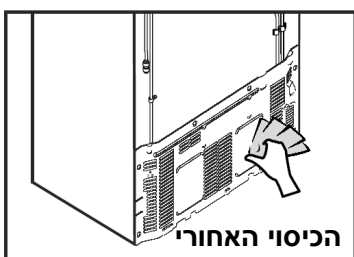
סילי המעבה

הסירו את רשת האוורור התחתונה.

השתמשו בשואב אבק המצויד בצינור מאריך לפיית השאיבה כדי לנקות את סילי המעבה.

שאבו את סילי המעבה כאשר מצטבר אבק או לכלוך. נקו את המעבה מידי חודש.

הרכיבו חזרה את רשת האוורור התחתונה.



הכיסוי האחורי

נקו את הכיסוי האחורי לפחות פעמיים בשנה כדי לשמור על פעולתו היעילה של המקרר.

החלפת נורת תאורה

⚠ אזהרה

סכנת התחשמלות

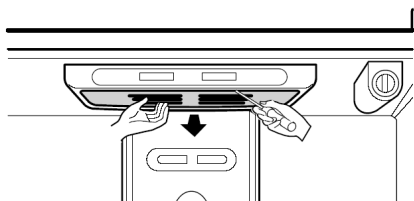
לפני החלפת נורת תאורה שרופה, הוציאו את תקע החשמל של המקרר מהשקע בקיר או הורידו בלוח החשמל הביתי את הנת"ך של קו החשמל המזין את המקרר. **הערה:** העברת הבקרים למצב כבוי (OFF), אינה מנתקת את המקרר מרשת החשמל.

הערה: לא כל סוגי הנורות מתאימים לשימוש במקרר. השתמשו בנורת תאורה המיועדת למקררים בנתוני מתח והספק זהים לנורה הנוכחית. השתמש מנורות של 40 ווטס בלבד.

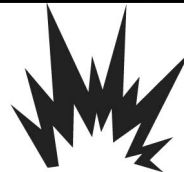
הערה: נורת התאורה כבית אוטומטית אם דלת המקרר נשארת פתוחה למעלה מ-7 דקות. סגירת הדלת לשנייה אחת לפחות תחזיר את התאורה.

להחלפת הנורה:

1. נתקו את המקרר מרשת החשמל.
2. הסירו את המדפים.
3. שחררו בעזרת מפתח שטוח את ווי הנעילה משני צדי כיסוי הנורה ומשכו החוצה את הכיסוי.



⚠ אזהרה



סכנת פיצוץ

השתמשו בתכשירי ניקוי שאינם דליקים. אי ביצוע הנחיה זו, עלול לגרום למוות, פיצוץ או דליקה.

בתאי המזון וההקפאה, מתבצעת הפשרה אוטומטית. למרות זאת, נקו את שני התאים מידי חודש, למניעת היווצרות ריחות רעים. נגבו מייד מזון שנשפך.

עצות כלליות לניקוי

? הוציאו את תקע החשמל של המקרר מהשקע בקיר או הורידו בלוח החשמל הביתי את הנת"ך של קו החשמל המזין את המקרר.

? הסירו חלקים הניתנים להסרה כמו מדפים, מגירות, מיכלים וכדומה.

? השתמשו בספוג או במטלית רכה ובתמיסת חומר ניקוי עדין ומים פושרים. אל תשתמשו בחומרים שוחקים או גסים.

? נגבו וייבשו את כל משטחי המקרר.

? הכניסו חזרה את תקע החשמל לשקע בקיר או הרימו את הנת"ך של קו החשמל המזין את המקרר.

המשטחים החיצוניים

מריחת שעווה (ווקס) על המשטחים החיצוניים של המקרר מגינה ומסייעת למניעת חלודה. אל תמרחו שעווה על חלקי פלסטיק. מרחו שעווה על משטחי מתכת צבועים לפחות פעמיים בשנה. השתמשו בשעווה מתאימה (התייעצו עם תחנת השרות הקרובה למקום מגוריכם).

במקררים עם דפנות מפלדת אל חלד, השתמשו בתמיסת נוזל ניקוי עדין ומים פושרים. אל תשתמשו בחומרים שוחקים. נגבו ביסודיות בעזרת מטלית רכה.

הערה: מנעו מגע של משטחי הדלת עם חומרים כימיים המכילים אשלגן (פוספט) או כלור.

דפנות פנימיות (הניחו לתא ההקפאה להתחמם,

כדי למנוע הידבקות מטלית הניקוי)

למניעת ריחות לא נעימים, תוכלו לנקות את החלל הפנימי של המקרר בתמיסת סודה לשתייה מהולה במים פושרים (2 כפות בליטר מים). וודאו כי הסודה לשתייה התמוססה לגמרי, למניעת היווצרות שריטות.

החלל הפנימי של הדלת ואטמי הגומי

אל תשתמשו בשעוות ניקוי, חומרי ניקוי מרוכזים, מלבינים או חומרים המכילים נפט ומרכיבי פלסטיק.

ביציאה לחופשה

במידה ותחליטו להשאיר את המקרר פועל בעת היעדרותכם, בצעו את הפעולות המפורטות להלן לפני שאתם עוזבים את הבית:

1. השתמשו במוצרי מזון העלולים להתקלקל והקפיאו מוצרים אחרים.
2. רוקנו את מיכל הקרח.

במידה ותבחרו לנתק את המקרר לפני יציאתכם לחופשה, בצעו את הפעולות המפורטות להלן לפני שאתם עוזבים את הבית:

1. רוקנו את המקרר מכל מוצרי המזון.
2. בהתאם לדגם, העבירו את בקרי המקרר למצב כבוי (OFF). עיינו בפרק "כונן בקרי הטמפרטורה".
3. נקו את המקרר, נגבו וייבשו.
4. הדביקו תותבי גומי או עץ בחלק העליון של דלתות המקרר כדי שיישארו מעט פתוחות כדי למנוע היווצרות ריחות לא נעימים ועובש.

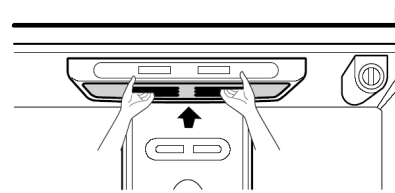
העברת דירה

בצעו את הפעולות המפורטות להלן, כדי להכין את המקרר להובלה:

1. רוקנו את המקרר מכל מוצרי המזון, עטפו מזון קפוא בקרח יבש.
 2. בהתאם לדגם, העבירו את בקרי המקרר למצב כבוי (OFF). עיינו בפרק "כונן בקרי הטמפרטורה".
 3. נתקו את המקרר מרשת החשמל.
 4. רוקנו מים מקערת אידוי מי ההפשרה שעל המדחס.
 5. נקו, נגבו וייבשו היטב.
 6. הסירו את כל החלקים הנשלפים, עטפו אותם והצמידו אותם כך שלא ינועו במהלך ההובלה.
 7. בהתאם לדגם, הגביהו את חזית המקרר להקלת גרירתו או סובבו את רגליות המקרר עד הסוף כדי שלא ישרטו את הרצפה.
 8. הצמידו את הדלתות באמצעות סרט הדבקה למניעת פתיחתן. הצמידו את כבל החשמל לגוף המקרר.
- עם הגיעכם לביתכם החדש, הרכיבו את כל החלקים שפורקו, עיינו בפרק **התקנת המקרר** לצורך הכנתו חזרה לשימוש.

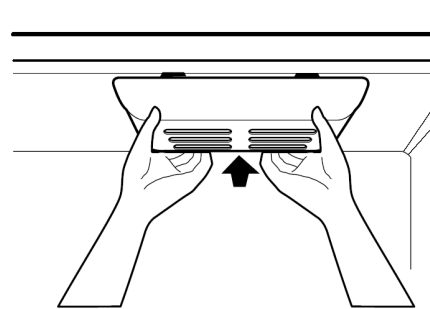
4. סובבו את הנורה, נגד כיוון השעון.

5. להרכבה, הכניסו תחילה את הווים בחלק האחורי ולאחר מכן דחפו מעלה את כיסוי התאורה.

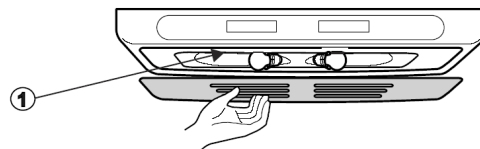


החלפת נורת תאורת תא הקפאה:

1. נתקו את המקרר מרשת החשמל.
2. פרקו את הנורה הממוקמת מאחורי כיסוי המגן.



3. החליפו את נורת התאורה בנורה המיועדת למקררים בנתוני מתח והספק זהים לנורה הנוכחית כמתואר באיור ①.



4. חברו את המקרר לרשת החשמל.

הפסקות חשמל

במקרה של הפסקת חשמל, בררו עם חברת החשמל האם ניתן להעריך את זמן ההפסקה.

1. במידה ומתוכננת הפסקת חשמל של 24 שעות או פחות, השאירו את דלתות המקרר סגורות, כדי שהקור יישמר.
2. במידה והפסקת החשמל מתוכננת ליותר מ- 24 שעות: (א) הוציאו את כל המזון הקפוא, אחסנו אותו במקפיא אחר.

או

- (ב) הכניסו 1 ק"ג של קרח יבש לכל 28 ליטרים מעוקבים של חלל תא ההקפאה. הדבר יאפשר לשמור את המזון הקפוא במשך 2 עד 4 ימים. להגנה על ידיכם בעת הטיפול בקרח יבש, השתמשו בכפפות מגן.

או

- (ג) אם אין ברשותכם מקפיא אחר או קרח יבש, צרכו או בשלו מוצרי מזון העלולים להתקלקל.

מייצר קוביות קרח אוטומטי (בהתאם לדגם)

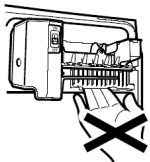
לאחר שהמיכל מתמלא לגובה זרוע החישה, המתקן יפסיק לייצר קוביות קרח.

הידבקות מספר קוביות הינה תופעה טבעית.

הערה: במידה והקוביות קטנות או גדולות מידי לטעמכם, תוכלו לכוון את גודלן בעזרת לחצן בחירת גודל הקובייה.

בכל לחיצה על לחצן בחירת גודל הקובייה נורית החיווי עולה. ככל שמיקום נורית החיווי גבוה יותר, כך גם הקובייה גדולה יותר.

⚠ זיהרות: אם מייצר הקרח אינו פועל כשורה, חדשו את פעולתו בלחיצה על מפסק ההפעלה/כיבוי.



⚠ זיהרות: כדי למנוע פגיעה גופנית או נזק למייצר הקרח, אל תגעו עם הידיים או עם כלי כלשהו בחלקים הנעים של מייצר הקרח או בגוף החימום כשהמקרר מחובר לרשת החשמל.

מתי עליכם להעביר את מתג ההפעלה למצב כבוי 0 (OFF)

- במידה וצפויה הפסקת מים למספר שעות.
- כאשר מיכל הקרח מוצא מהמקרר לזמן הארוך מדקה או שתיים.
- כאשר אין בכוונתכם להשתמש מספר ימים במקרר.

רעשי פעולה רגילים העשויים להישמע בעת הפעולה

- שסתום כניסת המים יזמזם בעת מילוי מים. במידה ומתג ההפעלה נמצא במצב מופעל I (on), השסתום יזמזם גם אם המקרר לא חובר עדיין לאספקת המים. להשתקת הזמזום, העבירו את מתג ההפעלה למצב כבוי 0 (off).
- הערה:** במידה ומתג ההפעלה נמצא במצב מופעל I (on) לפני חיבור מים למקרר, עלול להיגרם נזק למייצר קוביות הקרח.
- תוכלו לשמוע את רעש נפילת קוביות הקרח למיכל הקרח ורעשי זרימת מים בעת מילוי מים למייצר הקרח.

הכנות לחופשה

- העבירו את מתג ההפעלה למצב כבוי 0 (off). סגרו את ברז אספקת המים למקרר.
- אם טמפרטורת הסביבה יורדת מתחת לנקודת הקיפאון, פנו לתחנת השרות הקרובה למקום מגורכם כדי שיבוצע ריקון מים (בדגמים מסוימים), למניעת נזק לרכוש כתוצאה מהצפת מים הנוזלים מצנרת שהתבקעה.

הערה: מייצר הקרח האוטומטי קיים רק בדגמי מקררים מסוימים.

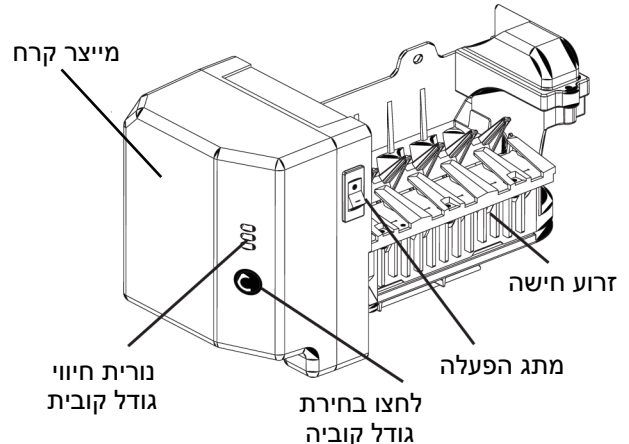
⚠ אזהרה

סכנת פגיעה גופנית

הימנעו ממגע עם חלקים נעים, או עם גוף החימום המיועד לשחרור קוביות הקרח. אל תכניסו אצבעות ידיים לחלקים המכאניים הנעים של מייצר הקרח, בעת שהמקרר מחובר לחשמל.

הוראות הפעלה

לאחר התקנת המקרר, יידרשו 12 עד 24 שעות לייצור קוביות הקרח הראשונות.



המתקן מייצר שמונה קוביות בכל מחזור, 100 עד 130 קוביות במהלך 24 שעות בהתאם לטמפרטורת תא ההקפאה, טמפרטורת החדר, מספר פתיחות דלתות המקרר ותנאי פעולה אחרים.

אם אתם משתמשים במקרר לפני חיבור מקור מים, העבירו את מתג ההפעלה למצב כבוי 0 (off).

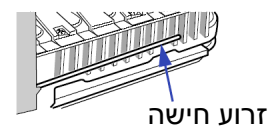
לאחר חיבור כניסת מים למקרר, העבירו את מתג ההפעלה למצב I (on).

מייצר הקרח האוטומטי יתמלא במים לאחר הגעתו לטמפרטורת קיפאון. לאחר התקנה, יידרשו 12 עד 24 שעות להתחלת ייצור קוביות קרח.

השליכו את קוביות הקרח המיוצרות במחזורים הראשונים, כדי לאפשר ניקוי קווי המים.

בדקו כי לא קיימת הפרעה לתנועת זרוע החישה.

⚠ זיהרות: כדי לא לגרום נזק למייצר הקרח, אל תרימו או תורידו בכוח את זרוע החישה.



חיבור המקרר למים (בהתאם לדגם)

אזהרה: יש לחבר את המקרר לברז אספקת מי שתייה בלבד!

הערה: חיבור המים נדרש רק במידה והמקרר מצויד במתקן ייצור קוביות קרח.

לפני החיבור

חיבור מערכת המים, אינה מכוסה באחריות היבואן או יצרן המקרר. לכן, עקבו אחר ההוראות כדי למנוע נזק כתוצאה מהצפת מים.

תופעת רעידות או נקישות מים בתוך הצנרת הביתית, עלולה לגרום נזקים לחלקי המקרר ולגרום לנזילות מים ולהצפות. פנו לשרברב לתיקון התופעה, לפני שתחברו את מקור אספקת המים למקרר.

למניעת דליקות או נזקים אחרים, אל תחברו את המקרר למקור מים חמים.

באם נעשה שימוש במקרר לפני חיבור מקור מים, העבירו את מתג ההפעלה למצב כבוי 0 (off).

אל תחברו את המקרר למים באזורים בהם הטמפרטורה יורדת מתחת לנקודת הקיפאון.

בעת השימוש בכלי עבודה חשמליים (כמו למשל מקדחה חשמלית) לצורכי ההתקנה, וודאו שכלי העבודה עשויים מבידוד כפול או הם מוארקים בהארקה תקנית כדי למנוע סכנת התחשמלות.

הערה: הרכיבו משקפי מגן.

הציוד הנדרש

- צינור נחושת 1/4", לחיבור המקרר למקור המים. מדדו את המרחק בין ברז המים למקרר, הוסיפו 2.4 מטר, כדי שתוכלו להוציא את המקרר מהגומחה בקלות. וודאו שערכת ההתקנה מכילה צינור באורך של 2.4 מ' לפחות.

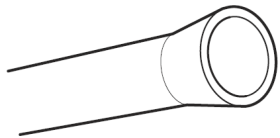
- **אספקת מים קרים** לחץ המים חייב להיות בין 0.137 - 0.82 MPa (בין 1.4 - 8.2 בר או בין 20 - 120 PSI) כשלא מחובר מסנן בקו המים, ובין 0.2757 - 0.82 MPa (בין 2.8 - 8.2 בר או בין 40 - 120 PSI) באם מחובר מסנן מים.

- מקדחה.

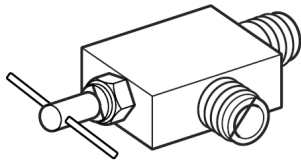
- מפתח פתוח או מתכוונן 1/2".

- מברג פיליפס ומברג שטוח.

- 2 אומי לחיצה בקוטר 1/4" ושתי כיפות (שרוולים) לחיבור צנרת הנחושת לברז אספקת המים ולשסתום כניסת המים במקרר.



- אם בצנרת הנחושת הקיימת קיים חיבור מופשל ("פלר"), תזדקקו למתאם (ניתן להשגה בחנויות טכניות לאביזרי קירור) כדי לחבר את המקרר למקור המים או תוכלו להשתמש במקצץ ולחתוך את החיבור המופשל ולהחליפו באומי לחיצה.



- **ברז ניתוק לחיבור קו המים הקרים.** ברז הניתוק חייב להיות מצויד בפתח כניסה בקוטר פנימי של לפחות 5/32" בנקודת החיבור למים הקרים. ברזי ניתוק מסוג "אוכף" מצורפים לערכות התקנת קו אספקת מים רבות. לפני הרכישה וודאו שהברז עומד בדרישות התקנים הרלוונטיים.

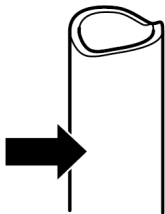
הוראות התקנה

התקינו את ברז הניתוק קרוב ככל הניתן למקור מי שתייה.

1. סגרו את ברז המים הדירתי הראשי

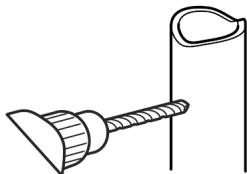
ופתחו את ברז המים הקרוב כדי לשחרר את הלחץ בקו המים.

2. בחרו את מיקום התקנת הברז



בחרו במיקום נגיש בקלות. עדיף לחבר את הברז בדופן צד של צינור אנכי. כאשר יש צורך לחבר לצינור מים אופקי, חברו את ברז המים בחלק העליון או בצד ולא לתחתית כדי למנוע כניסת משקעים מצינור המים.

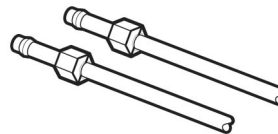
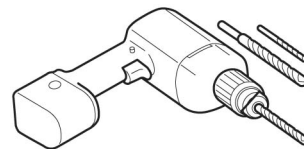
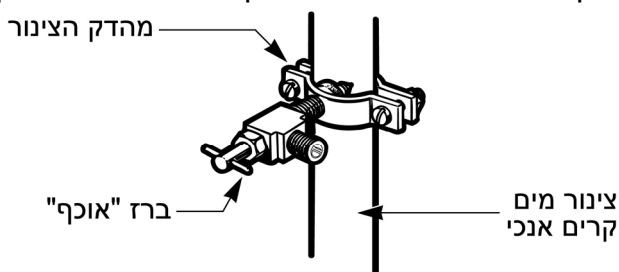
3. קדחו חור עבור הברז



קדחו חור של 1/4" בצינור המים (גם אם נעשה שימוש בברז עם ניקוב עצמי) באמצעות מקדח חד. הסירו את כל שאריות השבבים שנוצרו בעת הקידוח. וודאו שלא יחדרו מים למקדחה. קדח צר מ- 1/4" עשוי לגרום להפחתת כמות קוביות הקרח או להיווצרות קוביות קרח קטנות יותר.

4. הדקו את הברז

הדקו את הברז לצינור המים הקרים באמצעות מהדק.

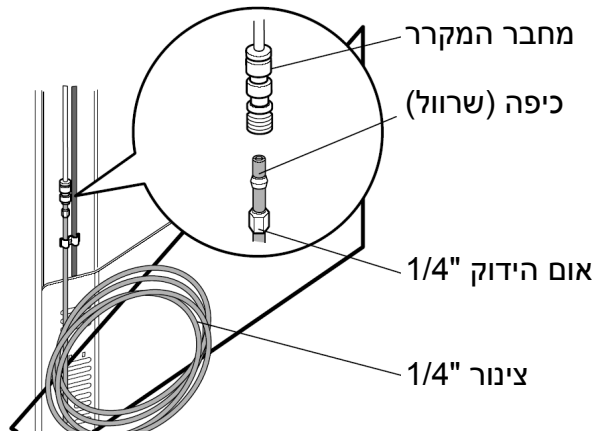


חיבור המקרר למים (בהתאם לדגם)

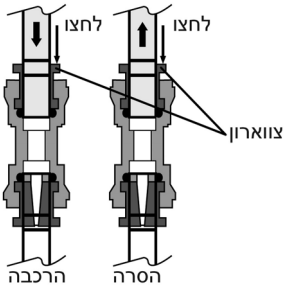
הסירו את פקק הפלסטיק הגמיש מחיבור כניסת המים למקרר.



הכניסו את אום הלחיצה והשרוול אל קצה הצינור. הכניסו את קצה הצינור לתוך המחבר, עמוק ככל שניתן, הדקו את האום היטב.



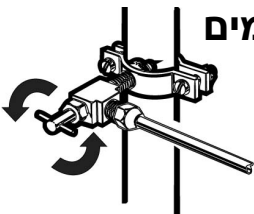
הצמידו את הצנרת למהדק שבגב המקרר. תחילה, שחררו את הברגים, השחילו את הצינור לתעלה, והדקו את הברגים.



להרכבת הצנרת ומחבר המקרר עליכם למשוך כלפי מטה את הצווארון ולהכניס את הצינור להסרת מחבר צנרת המקרר עליכם למשוך כלפי מטה את הצווארון.

10. פתחו את ברז ניתוק המים

הדקו חיבורים שגיליתם בהם נזילות. הרכיבו חזרה את לוח הכיסוי לבית המדחס בגב המקרר.



11. חברו את המקרר לרשת החשמל

למניעת רעשי רעידות, וודאו כי הצנרת מהודקת לגב המקרר. דחפו את המקרר למקומו.

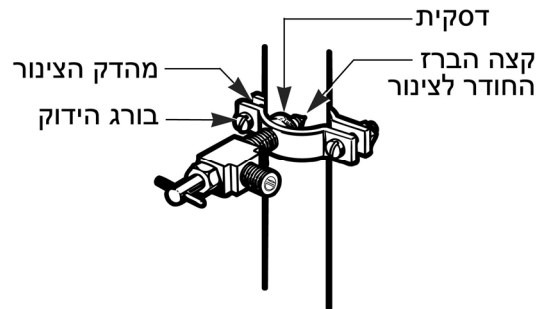
12. הפעילו את מייצר הקרח

העבירו את מתג הפעלת המתקן למצב מופעל "I" (on). מייצר קוביות הקרח יחל לפעול רק לאחר השגת טמפרטורה של -9°C או קרה יותר.

5. הדקו את הצינור

הדקו את הברגים עד שדסקית האטימה תתנפח.

הערה: אל תהדקו יתר על המידה כדי למנוע התבקעות הצינור.

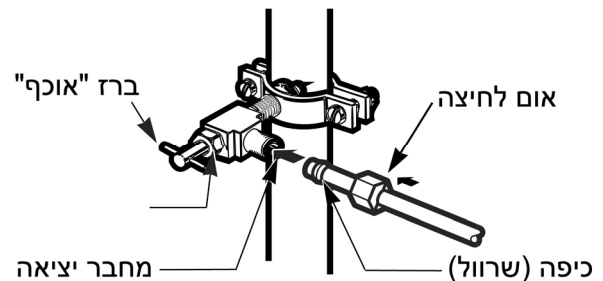


6. נתבו את הצנרת

נתבו את הצנרת בין קו המים הקרים והמקרר. נתבו את הצנרת מבעד לפתחים קדוחים בקיר או בארונות סמוכים למקרר. הערה: וודאו קיום צנרת עודפת, כדי לאפשר הזזת המקרר אל מחוץ לגומחה.

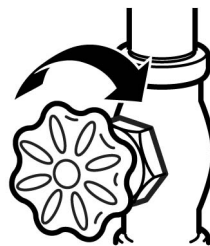
7. חברו את הצנרת לברז

מקמו את אום הלחיצה ואת הכיפה (שרוול) לצינור הנחושת בקצה הצנרת וחברו אותם לברז הניתוק. וודאו כי הצנרת מוכנסת כולה לברז. הדקו את אום הלחיצה.



8. שטפו את הצנרת

פתחו את ברז אספקת המים ושטפו את הצנרת, עד שהמים יהיו נקיים. לאחר שהצנרת נשטפה, סגרו את הברז.



9. חברו את הצנרת למקרר

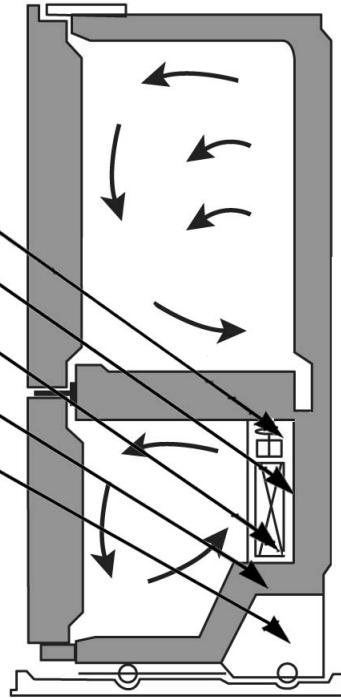
הערות:

- לפני ביצוע החיבור, וודאו שהמקרר מנותק מרשת החשמל. מומלץ להתקין מסנן מים, למניעת סתימות במיוחד במקרה וצנרת אספקת המים לביתכם מכילה חול או חלקיקים שלא נלכדים ברשת מסנן שסתום כניסת המים.

מדריך לאיתור תקלות

הכרת הרעשים הנשמעים מהמקרר

המקרר החדש שלכם עשוי להשמיע רעשים אשר לא היו מוכרים לכם מהמקרר הישן. מאחר והרעשים חדשים לכם, אתם עשויים להיות מודאגים בשל כך. מרבית הרעשים נגרמים מפעולה תקינה ורגילה של המקרר. משטחים קשים כמו ריצפה, קירות וארונות, עשויים לגרום לרעשים להישמע חזק יותר מאשר במציאות. להלן פירוט סוגי הרעשים והגורמים להם:



- טיימר ההפשרה, עשוי להשמיע תקתוקים בתחילת ובסיום תהליך ההפשרה האוטומטית. גם התרמוסטט, עשוי להשמיע רעשי תקתוק בעת חיבור וניתוק המקרר.
- רעשי זרימה, עשויים להישמע כתוצאה מזרימת נוזל הקירור במערכת הקירור.
- המקרר החדש מתוכנן לפעול ביעילות גבוהה מאוד, לשמירה על טמפרטורה מתאימה לכל מוצרי המזון המאוחסנים. המדחס, המיועד להשגת יעילות קירור גבוהה, עשוי לפעול פרקי זמן ארוכים יותר בהשוואה למקרר הקודם שלכם. פעולת המדחס, עשויה להשמיע רעשי נקישות קלות או רעש בתדר גבוהה.
- אתם עשויים לשמוע רעשי זרימת אוויר ממאוורר המאייד.
- בהפסקת פעולת המדחס אתם עשויים לשמוע רעשי גרגור.
- רעשי התבקעות נגרמים מהתכווצות והתפשטות דפנות המקרר.
- רעשי תסיסה הנגרמים מנדילת מים על גוף חימום הפשרה.
- אתם עשויים לשמוע את רעשי זרימת האוויר ממאוורר המעבה.
- אתם עשויים לשמוע את זרימת המים לתעלת הניקוז, במהלך מחזור ההפשרה האוטומטית.

המקרר אינו פועל

ולאחר מכן...	בדקו האם...
הכניסו את תקע החשמל של המקרר לשקע החשמל בקיר.	כבל החשמל אינו מנותק
"הרימו" את הנת"ך.	הנת"ך של קו החשמל המזין את המקרר "ירד"
עיינו בפרק "כיוון בקרי הטמפרטורה"	בקר המקרר נמצא במצב כבוי (OFF)
המתינו כ- 30 דקות, עד לסיום תהליך ההפשרה	המקרר נמצא בשלב ההפשרה האוטומטית

רעשי רעידות ותקתוקים

ולאחר מכן...	בדקו אם...
כווננו את רגליות המקרר. עיינו בפרק "התקנה".	המקרר אינו מוצב יציב על הרצפה

התאורה אינה דולקת

ולאחר מכן...	בדקו האם...
הכניסו את תקע החשמל של המקרר לשקע החשמל בקיר.	כבל החשמל אינו מנותק
כבו את המקרר, ונתקו אותו מרשת החשמל. הסירו את הנורה והתקינו אותה מחדש. חברו את המקרר לחשמל.	נורת התאורה משוחררת בבית הנורה
החליפו אותה בנורה מתאימה (התייעצו עם שרות התיקונים). עיינו בפרק "החלפת נורת התאורה".	נורת התאורה נשרפה
כבו את המקרר, ונתקו אותו מרשת החשמל לפני החלפת הנורה.	

מדריך לאיתור תקלות

נראה כי המדחס פועל זמן רב מדי

בדקו האם...	ולאחר מכן...
המקרר הנוכחי, החליף דגם ישן.	למקררים חדשים, עם חללי אחסון גדולים, נדרש זמן פעולה ארוך יותר
טמפרטורת החדר חמה מאוד.	המדחס יפעל לפרקי זמן ארוכים יותר בתנאי סביבה חמים. בטמפרטורת חדר רגילה, המדחס יפעל כ- 40% עד 80% מהזמן. בתנאי סביבה חמים, הזמן יתארך.
הדלת נפתחת בתדירות גבוהה, או כמות גדולה של מזון הוכנסה למקרר.	פתיחת דלת והוספת מזון טרי, מחממת את המקרר. פעולה ממושכת של המדחס לשמירה על הטמפרטורה, היא פעולה תקינה. לחסכון באנרגיה עיינו ב- "מדריך לאחסון מזון". נסו להמעיט ככל שניתן בפתיחת הדלתות, ארגנו את מוצרי המזון כך, שיהיה לכם קל לאתר אותם במהירות.
המקרר הופעל לפני זמן קצר ובקרי התאים כווננו כהלכה.	למקרר נדרש פרק זמן של 24 שעות להגעה לטמפרטורה המתאימה.
בקרי המקרר לא כווננו בהתאם לתנאי הסביבה.	עיינו בפרק "כיוון בקרי הטמפרטורה".
דלתות המקרר אינן סגורות כהלכה.	דחפו את הדלתות. באם הדלתות אינן נסגרות מעצמן, עיינו בפסקה "הדלתות אינן נסגרות במלואן", שלהלן.
סלילי המעבה מלוכלכים.	הלכלוך מונע זרימת אוויר וגורם להגדלת זמן פעולת המדחס. נקו את סלילי המעבה כמפורט בפרק "תחזוקה וניקוי".

הדלתות אינן נסגרות במלואן

בדקו האם...	ולאחר מכן...
המקרר אינו מאוזן.	למידע נוסף עיינו בפרק "התקנה".
מוצרי מזון מפריעים לסגירת הדלת.	סדרו את מוצרי המזון בתוך תאי המקרר.
מיכל הקרח, כיסוי מגירת הירקות, מדפים, מיכלים, מדפי דלת, אינם מותקנים כראוי במקומם.	להתקנה נכונה, עיינו בפרק "השימוש במקרר".
אטמי הדלתות דביקים.	נקו את האטמים ואת משטחי המקרר הנצמדים אליהם. מרחו שכבה דקה של משחת פרפין על האטמים, לאחר שניקיתם אותם היטב.
המקרר מתנדנד ואינו יציב.	אזנו את המקרר. עיינו בפרק "סגירה וכיוון דלתות".
הדלתות הוסרו במהלך התקנת המקרר ולא הותקנו כהלכה.	הסירו את הדלתות והרכיבו אותן בהתאם לפרק "כיצד להסיר את דלתות המקרר".

כפור ורסיסי קרח על מזון קפוא

בדקו האם...	ולאחר מכן...
מגירת תא ההקפאה אינה סגורה כהלכה.	סגרו את המגירה, ובמידת הצורך הטו את המקרר לאחור.
מגירת תא ההקפאה נפתחת בתדירות גבוהה.	כאשר המגירה נפתחת, אוויר חם ולח חודר לתוך תא ההקפאה וגורם לכפור על המוצרים.
לקרח יש טעם רע או ריח רע	
בדקו האם...	ולאחר מכן...
מתקן קוביות הקרח הותקן לאחרונה.	השליכו את הקוביות המיוצרות במחזורי הפעולה הראשונים.
הקרח מאוחסן לתקופה ארוכה מידי.	השליכו קוביות ישנות והכינו חדשות.
המזון המאוחסן בשני התאים, לא נעטף כהלכה.	עטפו את המזון, מאחר וריחות עשויים לעבור לקרח ממוצרים שאינם עטופים.
המים המסופקים למקרר, מכילים כלור או גופרית.	התקינו מסנן מים.
מיכל איסוף קוביות הקרח אינו נקי.	רוקנו את המיכל ונקו אותו.

מדריך לאיתור תקלות

קיימים מים בקערת אידוי מי ההפשרה

בדקו האם...	ולאחר מכן...
המקרר נמצא במחזור ההפשרה האוטומטית.	המים יתאדו. בפעולה רגילה ותקינה, מים עשויים להימצא בקערת האידוי.
קיימת לחות יחסית גבוהה	בתנאי לחות גבוהה, המים מתאדים בפרק זמן ארוך יותר.

המקרר מרעיש מידי

בדקו האם...	ולאחר מכן...
הרעש עשוי להיות טבעי למקרר זה.	עיינו בפרק "הכרת רעשי המקרר".

אין ייצור קוביות קרח או הקוביות נוצרות בקצב איטי

בדקו האם...	ולאחר מכן...
טמפרטורת תא הקפאה אינה קרה במידה מספקת לייצור קוביות קרח.	המתינו 24 שעות מההתקנה, כדי לאפשר תחילת ייצור קוביות קרח.
מגירת תא ההקפאה נשארה פתוחה.	בדקו האם קיימת הפרעה לסגירת המגירה.

קוביות הקרח קטנות מידי

בדקו האם...	ולאחר מכן...
בחרתם בגודל קטן של קוביות קרח.	בחרו במצב קוביות גדולות יותר באמצעות לחיצה על לחצן בחירת גודל קוביות הקרח.
ברז ניתוק המים המחבר את המקרר למקור אספקת המים, סתום.	פנו לשרברב.

קשה לפתוח את דלתות המקרר

בדקו האם...	ולאחר מכן...
אטמי הדלתות מלוכלכים או דביקים.	נקו את האטמים ואת משטחי המקרר הנצמדים אליהם. מרחו שכבה דקה של משחת פרפין על האטמים, לאחר שניקיתם אותם כראוי.
נעשה ניסיון לפתיחת הדלת זמן קצר מאוד לאחר שנסגרה.	בעת פתיחת הדלת, אוויר חם חודר לתוך המקרר. קירור האוויר החם, גורם לתת לחץ (וואקום) בחלל תא המקרר. המתינו כ- 5 דקות, כדי לאפשר השוואת לחצים.

מייצר קוביות הקרח אינו פועל

בדקו האם...	ולאחר מכן...
מתג הפעלת מייצר קוביות קרח נמצא במצב כבוי "0" (off)	העבירו את המתג למצב מופעל "1" (on)
ברז המים סגור.	פתחו את ברז המים.
תא ההקפאה חם מידי.	המתינו 24 שעות כדי לאפשר למקרר להגיע לטמפרטורה המתאימה.
ערימת קוביות קרח, גרמה למייצר הקרח להפסיק את הייצור.	סדרו את קוביות הקרח.

הטמפרטורה חמה מידי או קיימת הצטברות לחות פנימית

ולאחר מכן...

בדקו האם...

מצאו את פתחי האוויר באמצעות מישוש למציאת יציאת אוויר קר. העבירו אריזות מזון החוסמות את מעברי האוויר.	מעברי האוויר חסומים. אוויר קר עובר מתא ההקפאה לתא המזון ובחזרה דרך פתחי האוויר.
כאשר דלתות המקרר נפתחות, אוויר חם ולח חודר לתוך המקרר. ככל שתדירות פתיחת הדלתות גבוהה יותר, כך הצטברות הלחות במקרר גדולה יותר והמקרר אמור לקרר כמות גדולה יותר של אוויר חם. כדי לשמור על טמפרטורה קרה במקרר, השתדלו להוציא את רוב פריטי המזון הדרושים לכם, בפעם אחת. ארגנו את מוצרי המזון כך, שיהיה לכם קל לאתר אותם במהירות.	דלתות המקרר נפתחות בתדירות גבוהה.
למידע נוסף עיינו בפרק "כיוון בקרי הטמפרטורה". המתינו 24 שעות לייצוב הטמפרטורה. במידה והטמפרטורה קרה מיד או חמה מידי, כווננו את בקר הטמפרטורה בדרגה אחת בכל פעם.	בקרי המקרר לא כווננו בהתאם לתנאי הסביבה.
הוספת מוצרי מזון טריים, מחממת את תאי המקרר. המקרר עשוי לפעול ברציפות במשך מספר שעות, כדי לאפשר לטמפרטורה להתייבב.	כמות גדולה של מוצרי מזון הוכנסה לתא ההקפאה או לתא המזון.
עטפו מוצרי מזון ונגבו מיכלים רטובים לפני אחסנתם, למניעת הצטברות לחות.	מוצרי המזון אינם עטופים כהלכה.
בעת פתיחת הדלתות בתנאי מזג אוויר חם ולח, האוויר מעביר כמות גבוהה של לחות אל תוך תאי המקרר.	מזג האוויר חם ולח.
הצטברות טיפות מים בדפנות תאי המקרר, טבעית ותקינה לאחר סיום מחזור ההפשרה האוטומטית.	מחזור הפשרה אוטומטית הסתיים.



שרות

כל התערבות שהיא במוצר שרכשתם, חייבת להיות מבוצעת ע"י טכנאי שהוסמך על ידי חברת **דיגיטל סרוויס**. על-מנת לאפשר לנו לתת לכם את השרות האיכותי והמהיר ביותר, בעת שתתקשרו תתבקשו לציין את מס' הלקוח שלכם ופרטי המוצר שברשותכם (סוג ודגם). פרטים אלו, מופיעים בתעודת האחריות ועל התווית בגב או בחזית המוצר.

לתשומת ליבכם

חברתנו אחראית לפעולתו התקינה של המוצר בתנאי עבודה ואחזקה נכונים. אין החברה אחראית לכל נזק או קלקול אשר ייגרם למוצר כתוצאה מתקלות והפרעות חיצוניות, או כתוצאה משימוש הנוגד את הוראות הפעלה אלו.

מחלקת השרות של חברת **דיגיטל סרוויס**, תשמח לעמוד לשירותכם בבדיקה, הדרכה, ייעוץ ושרות בכל עת, בין הימים א' - ה' בין השעות 08:00 עד 17:00 ובימי שישי וערבי חג, בין השעות 08:00 עד 12:00.

ליצירת קשר עם כל מעבדות השרות, נא חייגו: 
1-700-700-909



Email: main@digital-service.co.il

מרכז	"דיגיטל סרוויס"	הסדן 3, א.ת. חולון	פקס: 03-5586196
צפון	"דיגיטל סרוויס"	שד' ההסתדרות 90, חיפה	פקס: 04-8424411
דרום	"דיגיטל סרוויס"	דרך חברון 4, ב"ש	פקס: 08-6232838
ירושלים	"אל רם"	הסדנה 7, תלפיות, ירושלים	פקס: 02-6780022
אילת	"שרות אקספרס"	אזור התעשייה, אילת	פקס: 08-6339307

פירותכם **דיגיטל סרוויס** בכל צמ!