



جهاز الغسالة

دليل المالك

F1422TD(1~9)

F1222TD(1~9)

F1022TD(1~9)

شكرا لشراء جهاز الغسالة الأوتوماتيكي الكامل من إل جي.
يرجى قراءة دليل المالك بعناية، وهذا يقدم التعليمات عن
التركيب بسلامة والتشغيل والصيانة.
احتفظ به كمرجع في المستقبل.
سجل رقم الموديل والرقم المسلسل لجهاز الغسالة.

■ الحماية من التجميد

يفضل دوران الحلة المتناوب ، يقلل التجميد للملابس.



■ جهاز التسخين الداخلي

جهاز التسخين الداخلي يسخن الماء تلقائياً على أفضل درجة حرارة في الدورة المختارة.



■ الاقتصاد الأكثر بنظام الغسيل الذكي

نظام الغسيل الذكي يكشف كمية الملابس ودرجة حرارة الماء ، ثم يقرر أفضل مستوى ماء ووقت الغسيل لتخفيض الطاقة والمياه الاستهلاكية.



■ إغلاق الطفل

نظام إغلاق الطفل يستخدم لمنع الأطفال من الضغط على أي زر لتغيير البرنامج أثناء التشغيل.



■ نظام التحكم في السرعة بضجيج منخفض

بالإشعار بكمية الغسيل وتوازنه، يتم توزيع الغسيل لتخفيض مستوى ضجيج ناجم عن التدوير.



■ نظام الدفع المباشر

محرك DC المتقدم بلا فراش يدير الحلة مباشرة بدون حزام وبكرة.



- 3 التنبيهات
- 4 المواصفات
- 5 التركيب
- 11 العناية قبل الغسيل
- 12 إضافة مادة التنظيف
- 14 الوظيفة
- 15 كيفية استخدام الغسالة
- 22 الصيانة
- 26 دليل تحرى الخلل وإصلاحه
- 29 شروط الضمانة

اقرأ جميع التعليمات قبل الاستخدام

من أجل السلامة، لا بد من إتباع التعليمات الموضحة في هذا الدليل لتخفيف خطر الاحتراق أو الانفجار ، والصدمات الكهربائية ، أو لمنع الخسائر المادية، جرح الشخص، أو تقصير العمر.

تنبيه!



التعليمات المهمة من أجل السلامة

تنبيه: لخفض خطر الاحتراق ، والصدمات الكهربائية ، أو جرح الشخص عند استخدام جهاز الغسالة، اتبع التحذيرات الأساسية بما فيها الأمور التالية:

- لا تتركب أو تحفظ جهاز الغسالة في مكان معرض للمطر والرطوبة.
- لا تتركب أو تحفظ جهاز الغسالة في مكان معرض للمطر والرطوبة.
- لا تعبت بلوحة التحكم.
- لا تصلح أو تبديل أي قطعة من جهاز الغسالة أو لا تحاول أي إصلاح باستثناء الحالة الموصى بها خاصة في تعليمات الصيانة للمستخدم أو تعليمات إصلاح المستخدم الصادرة التي تفهمها وتقوم بها بمهارة.
- اترك تحت الجهاز وحول الجهاز خاليا من المواد القابلة للاشتعال مثل الكتان ، والورق ، والسجادة ، المواد الكيميائية ... الخ.
- الإشراف الدقيق مطلوب في حالة أن هذا الجهاز يعمل من قبل أو قريبا من الأطفال.
- لا تسمح للأطفال باللعب على ، مع ، أو داخل هذا الجهاز أو أي جهاز آخر.
- لا تترك باب جهاز الغسالة مفتوحا.
- الباب المفتوح يغري الأطفال للتعلم بالباب أو الدخول الى داخل الجهاز.
- لا تلامس جهاز الغسالة أثناء التشغيل. انتظر حتى تتوقف الحلة عن العمل تماما.
- عمليات الغسيل قد تخفض مقاومة الالتهاب للأقمشة. % لا تغسل أو تجفف الأشياء التي يتم تنظيفها ، غسيلها ، نقعها أو وضع النقاط عليها بالمواد القابلة للاشتعال أو الانفجار (مثل الشمع ، الزيت ، والدهان ، والغازولين، ومزيج الشحم، ومحلول التنظيف الجاف ، والكبروسين ، و....) الأمر قد يؤدي الى اشتعال أو انفجار.
- لتجنب هذه النتيجة ، اتبع تعليمات الغسيل والصيانة من قبل صانع الملابس بعناية.
- لا تضرب باب الغسالة بعنف أو لا تحاول فتح الباب بقوة وهو مغلق. هذا قد يؤدي الى إحداث ضرر في الغسالة.
- لتخفيف احتمال صدمات كهربائية، افصل قابس الجهاز عن مخرج التيار أو افصل جهاز الغسالة عن موزع الكهرباء في البيت بواسطة إزالة صهيرة أو إيقاف قاطع الدائرة قبل محاولة أي صيانة أو تنظيف.
- لا تحاول تشغيل هذا الجهاز في حالة حدوث ضرر ، عطل، فك جزئي، أو فقد قطعة أو انكسار قطع، بما فيها سلك أو قابس متضرر .

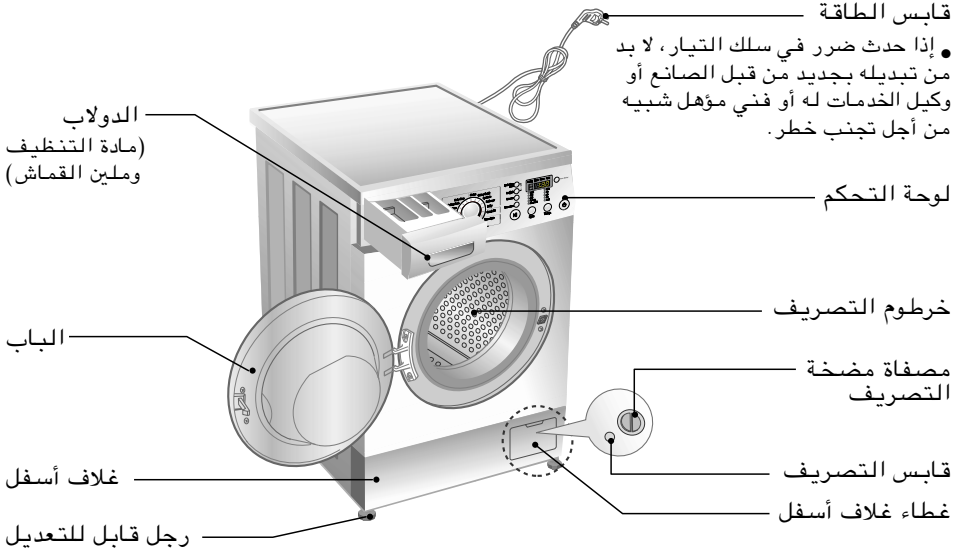
احفظ هذه التعليمات

تعليمات التوصيل الأرضي

- لا بد من التوصيل الأرضي لهذا الجهاز. في حالة حدوث عطل أو خلل، التوصيل الأرضي يخفض خطر الصدمات الكهربائية بتقديم مرور مقاومة أقل للتيار الكهربائي. هذا الجهاز مزود بسلك ذي أداة التوصيل الأرضي للجهاز وقابس التوصيل الأرضي. لا بد من وصل القابس الى مخرج تيار مناسب تم تركيبه وتوصيله الأرضي بشكل صحيح وفقا لجميع الرموز المحلية والأحكام.
- لا تستخدم محولا أو إلا، لا يصلح قابس التوصيل الأرضي.
- إذا لم يكن لديك مخرج التيار المناسب ، اتصل بفني كهربائي.

تنبيه: التوصيل غير الصحيح لإداة التوصيل الأرضي للجهاز قد يؤدي الى إحداث خطر الصدمات الكهربائية. تأكد من التوصيل الصحيح من قبل فني كهربائي مؤهل أو فني للخدمات في حالة أنك تشك في التوصيل الأرضي للجهاز. لا تعدل القابس المزود بالجهاز - إذا كان مخرج التيار غير مناسب، ركب مخرج التيار المناسب من قبل فني كهربائي مؤهل.

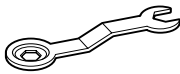
المواصفات



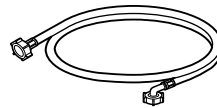
- الاسم : جهاز الغسالة بالحمل الأمامي
- الطاقة الكهربائية : 220-240 فولت - ، 50 هيرتز
- الأبعاد : 600 ملم (عرض) × 550 ملم (عمق) × 850 ملم (ارتفاع)
- الوزن : 58 كجم
- الواط الأقصى : 2100 واط
- ساعة الغسيل : يرجى الرجوع إلى علامة التصنيف
- سرعة التدوير : لا تجفيف/1400/800/400 [F1422TD(1-9)]
- لا تجفيف/1200/800/400 [F1222TD(1-9)]
- لا تجفيف/1000/800/400 [F1022TD(1-9)]
- استهلاك الماء : 56 لتر
- ضغط الماء المسموح : 0,3 - 10 كجم.قوة/سم² (30 - 1000 kPa)

* التصاميم والمواصفات عرضة للتغيير بدون إشعار لتحسين جودة المنتجات.

■ الملحقات



مفتاح الصمولة



خرطوم دخول الماء (1EA) *

ركّب جهاز الغسالة أو احفظها في مكان غير معرض لدرجة الحرارة أقل من درجة التجميد أو معرض للطقس. اعمل التوصيل الأرضي المناسب بالتأكد من جميع الرموز الحكومية والأحكام. لا بد من عدم سد الفتحات تحت الجهاز بالسجادة في حالة تركيب جهاز الغسالة على أرض مغطاة بالسجادة.

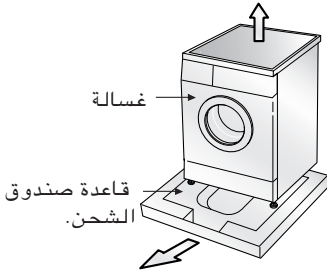
في البلدان التي هناك فيها مناطق قد تعرض لكثرة الصوصور أو الحشرات الأخرى، خذ عناية خاصة من أجل الاحتفاظ بنظافة الجهاز وحوله في جميع الأوقات. لا تغطي ضمانه هذا الجهاز أي ضرر قد تحدثه الصوصور أو الحشرات الأخرى.

■ مسامير النقل

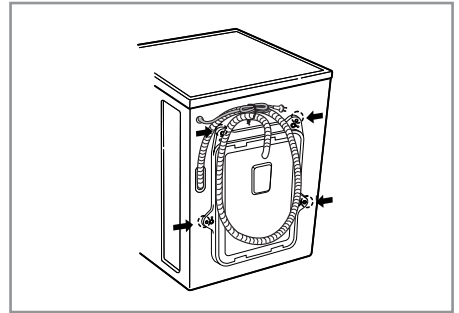
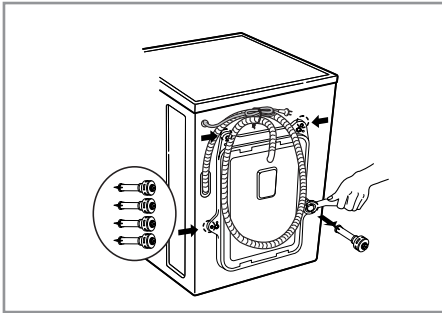
تم تثبيت الجهاز بواسطة مسامير النقل لمنع الجهاز عن حدوث الضرر داخل الجهاز أثناء النقل.

● يجب نزع صندوق الشحن ومسامير الترحيل كلها قبل استعمال الغسالة.

☞ عند فض قاعدة صندوق الشحن، تأكد من نزع كل دعائم صندوق الشحن في وسط قاعدة صندوق الشحن.



■ إزالة مسامير النقل



3. اسحب ٤ مسامير مع السدادات المطاطية للثوق بلويالسداة بقليل. احفظ ٤ مسامير وملوي الصمولة لاستخدامها في المستقبل.

1. لمنع حدوث ضرر داخل الجهاز أثناء النقل، تم تثبيت الجهاز بـ ٤ مسامير خاصة. قبل تشغيل الجهاز، ازل المسامير مع السدادات المطاطية للثوق.

● كلما نقلت الجهاز، لا بد من تثبيت الجهاز بالمسامير مرة ثانية.

● إذا لم تزلها، هذا قد يؤدي إلى إحداث اهتزاز شديد، وضجيج وعطل.

4. اغلق الفتحات بالأغطية المزودة.

2. ارجع ٤ مسامير بواسطة مفتاح صمولة مزود بالجهاز.

■ متطلبات في مكان التركيب

الأرض المستوية :

الانحدار المسموح تحت جهاز الغسالة كله 1 درجة .

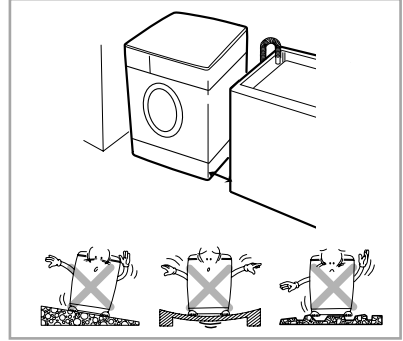
مخرج التيار :

لا بد من وجوده في ضمن 1.5 متر من جانبي الغسالة. لا توصل لإجهازا واحدا الى مخرج التيار .

المسافة الإضافية :

من الجدار ، والنياب، والأرض المسافة المحددة مطلوبة.
(10 سم : خلف / 2 سم : جانبيين يمين ويسار)

لا تضع الملابس التي تغسلها أو تحفظها على أعلى جهاز الغسالة في أي وقت.
هي تؤثر على انتهاء الغسيل أو التحكم فيه.



■ تحديد المكان

- تأكد من أن دوران الهواء حول الغسالة لا يعيقه السجاد، بساط أو غيره.
- لا تحاول أبدا تصحيح أي مستوى على البلاط عن طريق قطع خشبية، ألواح خشبية أو مواد شبيهه بذلك أسفل الغسالة.
- إذا استحال تجنب وضع الغسالة بالقرب من موقد غاز(فرن) أو موقد يعمل بالفحم، يجب وضع عازل(٨٥×٦٠ سم) مغطى بورق ألومنيوم(فويل) على الجانب المواجه للفرن أو الموقد، على أن يتم إدخاله بين الجهازين.
- يجب عدم تركيب الغسالة في غرف يمكن أن تنخفض درجة حرارتها إلى دون الصفر درجة مئوية.
- الرجاء التأكد عند تركيب الغسالة سهولة وصول فني الصيانة في حالة تعطلها.
- مع تركيب الغسالة قم بتعديل الاقدام الأربعة باستعمال مفتاح مسمار الترحيل المزود للتأكد من استقرار الغسالة و وجود خلوص بمقدار ٢٠ ملم بين قمة الغسالة والجانب الأسفل للمحركات العليا.

التركيب

■ التوصيل الكهربائي

1. لا تستخدم سلكا إضافيا أو محولا مزدوجا.
 2. إذا كان سلك التيار مضروبا ، لا بد من تبديله بالجديد من قبل الصانع أو وكيل الخدمات له أو فني مؤهل شبيهه من أجل تجنب خطر .
 3. انزع قابس الجهاز دائما واغلق حنفية الماء بعد استخدام الجهاز .
 4. صل جهاز الغسالة الى مخرج التيار الموصل أرضيا وفقا لأحكام توصيل الأسلاك.
 5. لا بد من وضع الجهاز بحيث يمكن توصيل القابس الى مخرج التيار بسهولة.
- ❖ إصلاح جهاز الغسالة لا بد من القيام به من قبل الفني المؤهل . القيام بالإصلاح من قبل الفني غير المتخصص قد يؤدي الى إصابة الشخص بالجرح أو العطل الخطير . اتصل بمركز الخدمات المحلي لك .
- ❖ لا تتركب جهاز الغسالة في الغرف التي تكون درجة الحرارة فيها أقل من درجة التجميد . الخرطوم المتجمد قد ينكسر بالضغط عليه . وقد تتعطل وحدة التحكم الإلكتروني في درجة الحرارة تحت نقطة التجميد .
- ❖ إذا تم نقل الجهاز في الأشهر الشتائية وكانت درجة الحرارة فيها أقل من نقطة التجميد: احفظ جهاز الغسالة في درجة حرارة الغرفة لمدة بعض ساعات قبل تشغيله .

تحذير

الجهاز ليس للإستخدام من قبل الأطفال الصغار أو مرضى العجز دون رقابة.
لا بد مراقبة الأطفال الصغار لضمان عدم اللعب بالأجهزة.

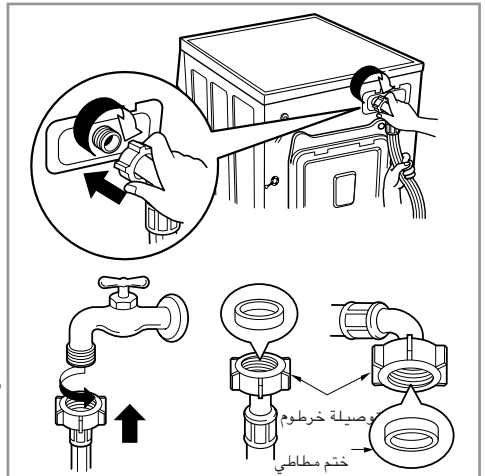
تحذير

t.تحذير: بالنسبة لسلك التيار الكهربى، يوصى في معظم الأجهزة بوضع دائرة مخصصة، ذات منفذ أحادي والذي يزيد التيار الكهربى للجهاز فقط ولا يوجد به أية منافذ إضافية أو دوائر فرعية.
انظر صفحة المواصفات في دليل المالك للتأكد.
لا تزيد حمل منافذ الحائط.
فكل من منافذ الحائط ذات الأحمال العالية، أو التالفة أو المرتخية أو أسلاك التمديد أو الأسلاك الكهربائية البالية أو عزل الأسلاك التالفة أو المشقوق خطر.
ويمكن لأي من هذه الظروف أن تسبب صعق كهربى أو اشتعال النار.
افحص سلك الجهاز، وإذا ظهر عليه أي تلف أو إهلاك، فانزع من القابس، وأوقف تشغيل الجهاز، واستبدل السلك بسلك آخر مماثل بواسطة فني صيانة معتمد.
احمي سلك التيار الكهربى من سوء الاستخدام المادي أو الميكانيكي كأن يتم التواءه أو خرقه أو إغلاق الباب عليه أو المشي فوقه.
يرجى مراعاة الانتباه عند التعامل مع القوابس ومنافذ الجدران والنقطة التي يخرج السلك منها من الجهاز.

■ جهاز الغسالة لا بد من توصيله الى حنفية الماء بواسطة مجموعة خرطوم جيدة ولا تستخدم مجموعة خرطوم قديمة. ■ توصيل خرطوم تزويد الماء

- ❖ لا بد من ضغط الماء من بين 30 kPa و 1000 kPa (0.3-10 كجم.قوة/سم²)
- ❖ لا تقشر أو تصلب الخيط عند توصيل خرطوم تزويد الماء الى صمام الاخول.
- ❖ إذا كان ضغط الماء أكثر من 1000 kPa ، لا بد من تركيب إداة خفض الضغط.
- الختمان المطاطيان مزودان بخرطوم تزويد الماء وهذان من أجل منع تسرب الماء.
- تأكد من توصيلات جهاز الغسالة بإحكام بفتح حنفية الماء تماما.
- افحص حالة الخرطوم على فترات وبدل الخرطوم بجديد عند الحاجة.
- تأكد من عدم وجود لي في الخرطوم وعدم ضغط الخرطوم.

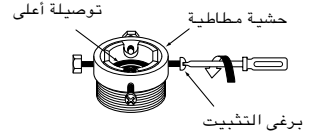
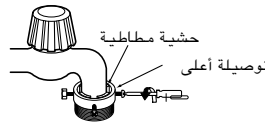
ملاحظة: بعد اكتمال التوصيل، في حالة تسرب الماء من الخرطوم، كرر نفس الخطوات. استخدم أكثر نوع من الحنفية سهولة لإمداد الماء. وفي حالة أن الحنفية مربعة أو كبيرة جدا، انزع حلقة الإبعاد قبل إدخال الحنفية الى المحول.



■ حنفية عادية بدون خيط وخرطوم تزويد ماء متنوع برغى

3. ادفع خرطوم تزويد الماء الى الأعلى عموديا بحيث تتصل الحشية المطاطية الموجودة داخل الخرطوم بالحنفية بإحكام ثم ثبته بتدوير البرغى الى اليمين.

1. ارخ البرغى لتثبيت الحنفية. 2. ادفع التوصيلة الى الأعلى حتى تتصل الحشية المطاطية بالحنفية بإحكام. ثم ثبت ة براغى.

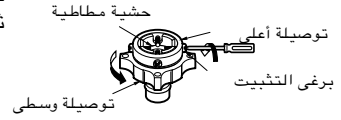
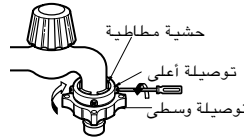


■ حنفية عادية بدون خيط وخرطوم تزويد ماء من نوع لمسة واحدة

3. صل خرطوم تزويد الماء الى التوصيلة الوسطى ، بدفع الصفيحة الى الأسفل.

2. ادفع التوصيلة الأعلى الى الأعلى حتى تتصل الحشية المطاطية بالحنفية بإحكام. ثم ثبت ة براغى.

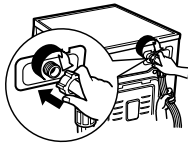
1. ارخ برغى التوصيلة الأعلى



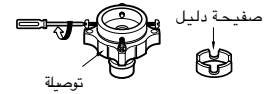
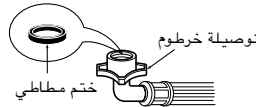
● لفصل خرطوم تزويد الماء عن التوصيلة الوسطى اغلق حنفية الماء. ثم اسحب خرطوم تزويد الماء الى الأسفل ، بدفع الصفيحة الى الأسفل.

● دورّ التوصيلة الوسطى لكي لا يتسرب الماء.
● تأكد من أن الختم المطاطي موجود داخل توصيلة الخرطوم.

● في حالة أن قطر الحنفية أكبر من صفيحة الدليل.



● يتم توزيع جهاز الغسالة بتوصيل الماء البارد فقط.
● تأكد من أن عدم وجود لي في الخرطوم وأن الخرطوم غير مضغوط.



الحنفية الأفقية مستخدمة

حنفية أفقية

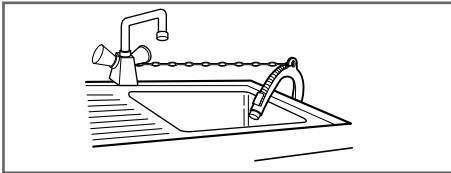
حنفية إضافية

حنفية مربعة

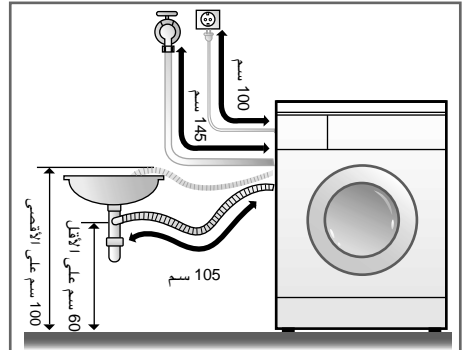
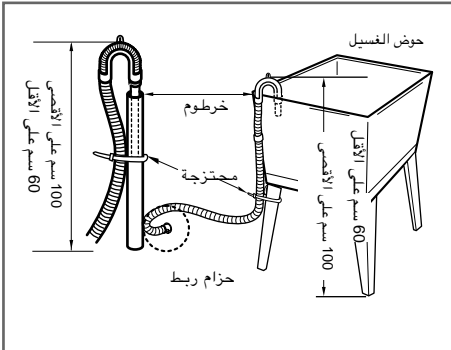
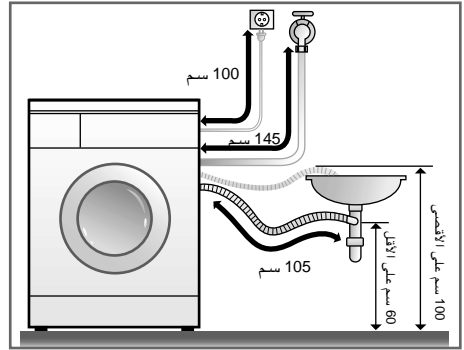
التركيب

هذا الجهاز غير مصمم للاستخدام على متن البحر أو للاستخدام في العربات المتحركة مثل القافلة والطائرة ... الخ.
 اوقف الحنفية في حالة عدم استخدام الجهاز لمدة طويلة (مثل الإجازة) ، خاصة ليس هناك الفتحة للتصريف (الأخدود) بالقرب.
 عند طرد الجهاز، اقطع الكابل الرئيسي ودمّر القابل واكسر قفل الباب لمنع الصغر من سقوطهم في داخل الجهاز.
 مادة الحشوية (مثل الأفلام والستيروفوم) قد تكون خطيرة للأطفال. هناك خطر الاختناق ! اترك جميع التغليفات جيدا على البعد عن الأطفال.

■ تركيب خرطوم التصريف



- عند تركيب خرطوم التصريف في البالوعة، ثبته بإحكام بواسطة حبل.
- تثبيت خرطوم التصريف المناسب يحمي الأرض من الضرر بسبب تسرب الماء.



- لا بد من وضع خرطوم التصريف بارتفاع أعلى من 100 سم من الأرض.
- تثبيت خرطوم التصريف المناسب يحمي الأرض من الضرر بسبب تسرب الماء.
- في حالة أن خرطوم التصريف طويل جداً، يرجى عدم ملء الغسالة. هذا قد يؤدي الى إحداث ضجيج غير عادي.

■ ضبط الاستواء

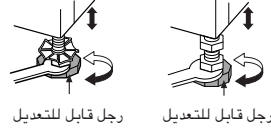
1. استواء جهاز الغسالة الصحيح يمنع الضجيج والاهتزاز الشديد. ركب جهاز الغسالة على أرض مستوية وثابتة، والأفضل في زاوية الغرفة.

* ملاحظة: الأرض من الخشب أو من نوع الإسناد قد يؤدي إلى أحداث الاهتزاز الزائد أو الخطأ في توازن الحمل.



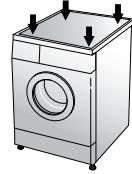
2. إذا كانت الأرض غير مستوية، اضبط الرجل القابل للتعديل كما تريد. (لا تدخل قطعة من الخشب.. الخ تحت الرجل) تأكد من ثبات جميع أربعة أرجل ووضعها على الأرض ثم تأكد من أن الجهاز مستوي تماما. (استخدم ميزان التسوية)

* بعد تعديل القدم، أحكم ربط صمولة الربط عن طريق تدويرها عكس اتجاه دوران الساعة.



* الفحص القطري

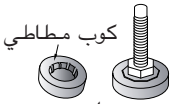
عند الضغط على حافة أعلى جهاز الغسالة قطريا، لا بد من عدم تحرك جهاز الغسالة إلى الأعلى والأسفل أبداً.
(يرجى فحص كلا الاتجاهين)
إذا تحرك جهاز الغسالة عند الضغط على أعلى جهاز الغسالة قطريا، اضبط الأرجل من جديد.



■ بلاط مسلح

- يجب أن يكون سطح التركيب نظيفاً، جافاً ومستوياً.
- ركب الغسالة على بلاط صلد مسطح.
- **■ الأرض من القراميد (الأرض الزالقة)**
ضع كل قدم من الجهاز على كل مسند لها وعدّل استواء الجهاز مناسباً (اقطع مسند قدم بـ 70×70 ملم) والصق القطع على القرمدة الجافة بحيث الجهاز موجود.)
- * مسند القدم صنع من المادة اللاصقة الذاتية التي تستخدم على السلايم والخطوات المضادة للزلق .

■ أرضية خشبية



- الأرضية الخشبية يمكن أن تؤدي إلى الاهتزاز.
- لمنع الاهتزاز نوصيك بوضع أكواب مطاطية أسفل كل قدم، بسمك ١٥ ملم على الأقل أسفل الغسالة، على أن يتم التثبيت باثنين من بلاط مسلح مع مسامير.
- إذا كان ممكناً، ركب الغسالة على إحدى زوايا الغرفة، حيث يكون البلاط أكثر ثباتاً.
- * أدخل الأكواب المطاطية لخفض الإهتزاز.
- * يمكنك الحصول على الأكواب المطاطية. (بي/رقم 4620ER4002B) من قسم قطع غيار ال جي

هام!

- تحديد مكان الغسالة وتسويتها يؤكد تشغيل أطول ومعتمد ومنظم.
- يجب أن تكون الغسالة في وضع أفقي بالكامل وأن تكون في وضع معتدل بالكامل.
- يجب عدم « أرجحة » كل الزوايا تحت التحميل.
- يجب أن يكون سطح التركيب نظيفاً، خالياً من شمع البلاط وأي طلاء لزج.
- لا تترك قدم الغسالة تتبلل. إذا أصبحت قدم الغسالة متبلة، قد يحدث زلقتها.

العناية قبل الغسيل

■ قبل الغسيل الأول

اختر دورة (قطن 60°م و اصف نصف حمل من مسحوق الغسيل) تسمح للوحدة بالغسيل بدون وضع ملابس. هذا يزيل الرواسب من الطبل التي قد تبقى أثناء إنتاج الجهاز.

■ العناية قبل الغسيل

1. رقعة العناية

ابحث عن رقعة العناية الموجودة في ملابسك. هذه الرقعة تعرفك محتويات الأقمشة لملابسك وكيفية غسلها.

2. الفرز

للحصول على أفضل نتائج، افرز الملابس الى نوع يمكن غسلها بدوران نفس الغسيل. درجة حرارة الماء وسرعة التدوير والأقمشة المختلفة مطلوبة لغسلها بطرق مختلفة.

افرز دائما الملابس باللون الغامق من الملابس باللون الخفيف والملابس البيضاء. اغسل الملابس منفصلة بين الملابس المصبوغة والملابس الكتانية وقد يحدث تحويل اللون للملابس البيضاء... الخ. إذا أمكن، لا تغسل الملابس الشديدة الوسخ مع الملابس الخفيفة الوسخ.

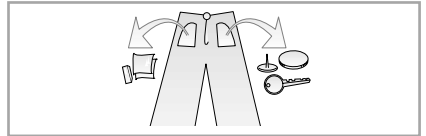
وسخ (شديد ، عادي ، خفيف)
لون (أبيض ، خفيف ، غامق)
كتان (منتجات كتانية ، جامع كتان) اغسل منتجات كتانية وملابس يجمع الكتاب
انفصالا.

3. العناية قبل الحمل

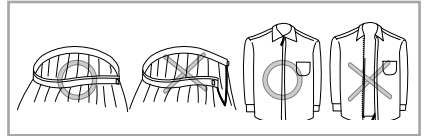
■ ضع الملابس الكبيرة والصغيرة معا. في هذه الحالة، ضع الملابس الكبيرة أولا. لا بد من عدم وضع الملابس الكبيرة أكثر من نصف كل الحمل.

لا تغسل الملابس الفردية. هذا قد يؤدي الى عدم التوازن في الحمل. اصف قطعة أو قطعتين متشابهتين.

● افحص جميع الجيوب للتأكد من أنها فارغة. الأشياء مثل المسامير ، ومشبك الشعر ، وعود الثقاب ، الأقلام، والقطع المعدنية والمفاتيح قد تؤدي الى إحداث ضرر في كلي جهاز الغسالة والملابس.



● اغلق السحاب، الخطاف، والحبل للتأكد من أن هذه المواد لا تعلق بالملابس الأخرى.

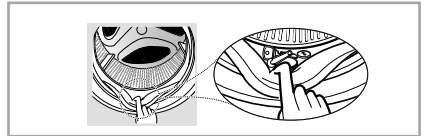


● امسح الوسخ والبقع بواسطة فرشاة مع سائل الغسيل القليل بالماء على الوسخ مثل الياقة والكم للمساعدة في إزالة الوسخ.



● افحص الطيات للحشوية المرنة (رمادية) وانزع أي أشياء صغيرة إذا كانت موجودة.

● افحص داخل الحوض وانزع أي أشياء موجودة داخله من أجل دورة الغسيل القادمة.



● اخرج أي ملابس أو أشياء في الحشوية المرنة لمنع الملابس والحشوية من الأضرار.

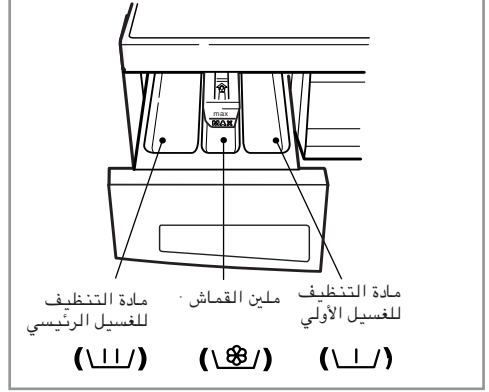


إضافة مادة التنظيف

■ إضافة مادة التنظيف وملين القماش

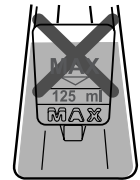
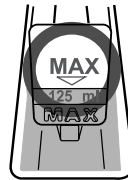
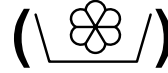
1. دولا ب التوزيع

- الغسيل الرئيسي فقط ← (/ /)
- الغسيل الأولي + الغسيل الرئيسي ← (/ /) ، (/ /)



2. إضافة ملين القماش

- لا تملأ ملين القماش أكثر من الخط الأقصى للملء.
- الإفراط في الملء قد يؤدي الى توزيع ملين القماش الذي يوسخ الملابس.
- لا تترك ملين القماش في دولا ب مادة التنظيف لمدة أكثر من يومين. (ملين القماش قد يتصلب)
- تتم إضافة ملين القماش أثناء آخر دوران من الشطف أوتوماتيكيا.
- لا تفتح الدولا ب أثناء توزيع الماء.
- المحلولات (بنزين ... الخ) غير مسموحة.



ملاحظة: لا تصب ملين القماش على الملابس مباشرة.

3. جرعة مادة التنظيف

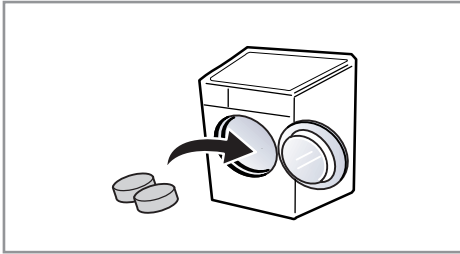
- * **اللمحات**
- الحمل الكامل :** وفقا لنصائح الصانع.
- الحمل الجزئي :** 4/3 من الكمية العادية
- الحمل الأدنى :** 2/1 من الحمل الكامل
- تتدفق مادة التنظيف من الموزع في بداية الدوران.

- لا بد من استخدام مادة التنظيف وفقا لتعليمات مادة التنظيف من قبل الصانع.
- إذا استخدمت كمية من مادة التنظيف أكثر من الكمية الموصى بها ، قد تحدث الرغوة الكثيرة جدا وهذا يخفض كفاءة الغسيل أو يؤدي الى الحمل الثقيل للموتور . (يؤدي الى العطل)

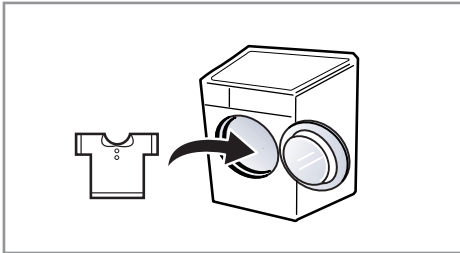
- استخدم مسحوق مادة التنظيف فقط لجهاز الغسالة بالحمل الأمامي.

5. استخدام الأقراص.

- (١) افتح الباب وضع الأقراص في الحوض.



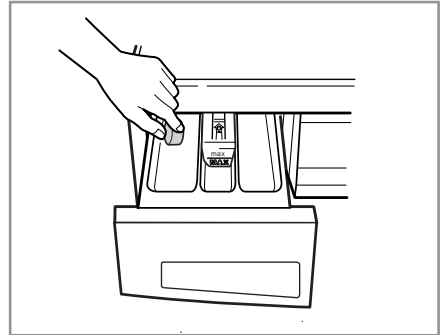
- (٢) ضع الملابس في الحوض.



- (٣) اغلق الباب.

- كمية مادة التنظيف يمكن تعديلها حسب درجة حرارة الماء ، ونوع الماء ، وكمية الملابس، ومستوى الوسخ للملابس. من أجل أفضل نتائج، تجنب الرغوة الزائدة.

4. منقي الماء



- منقي الماء مثل الكالجون يمكن استخدامه لخفض كمية من مسحوق الغسيل في مناطق فيها الماء العسير للغاية. ورّعه وفقا للكمية المبينة في العبوة. واضف مسحوق الغسيل أولا ثم منقي الماء.

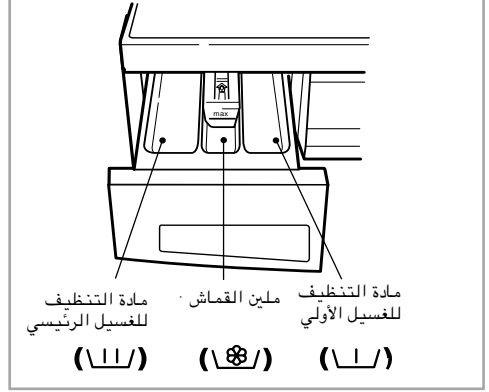
- استخدم كمية من مسحوق الغسيل لتنقية الماء.

إضافة مادة التنظيف

■ إضافة مادة التنظيف وملين القماش

1. دولاب التوزيع

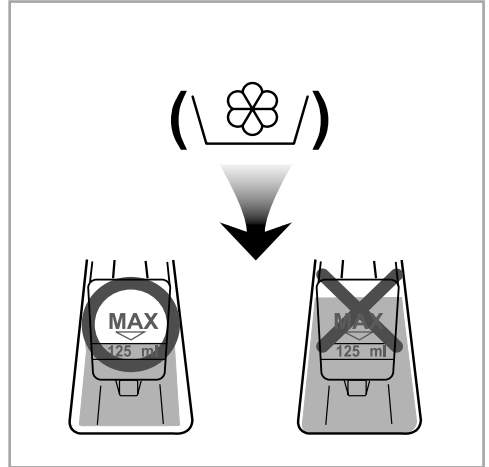
- الغسيل الرئيسي فقط ← (/ /)
- الغسيل الأولي + الغسيل الرئيسي ← (/ /) ، (/ /)



2. إضافة ملين القماش

- لا تملأ ملين القماش أكثر من الخط الأقصى للملء.
- الإفراط في الملء قد يؤدي الى توزيع ملين القماش الذي يوسخ الملابس.
- لا تترك ملين القماش في دولاب مادة التنظيف لمدة أكثر من يومين. (ملين القماش قد يتصلب)
- تتم إضافة ملين القماش أثناء آخر دوران من الشطف أوتوماتيكياً.
- لا تفتح الدولاب أثناء توزيع الماء.
- المحلولات (بنزين ... الخ) غير مسموحة.

ملاحظة: لا تصب ملين القماش على الملابس مباشرة.



إضافة مادة التنظيف

3. جرعة مادة التنظيف

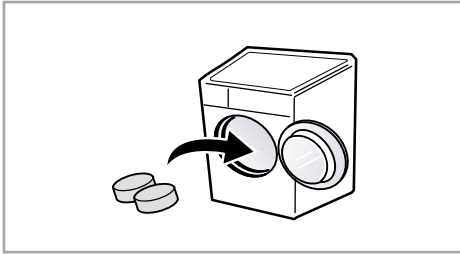
- * اللمحات
الحمل الكامل : وفقا لنصائح الصانع.
الحمل الجزئي : 4/3 من الكمية العادية
الحمل الأدنى : 2/1 من الحمل الكامل
- تتدفق مادة التنظيف من الموزع في بداية الدوران.

- لا بد من استخدام مادة التنظيف وفقا لتعليمات مادة التنظيف من قبل الصانع.
- إذا استخدمت كمية من مادة التنظيف أكثر من الكمية الموصى بها ، قد تحدث الرغوة الكثيرة جدا وهذا يخفض كفاءة الغسيل أو يؤدي الى الحمل الثقيل للموتور . (يؤدي الى العطل)

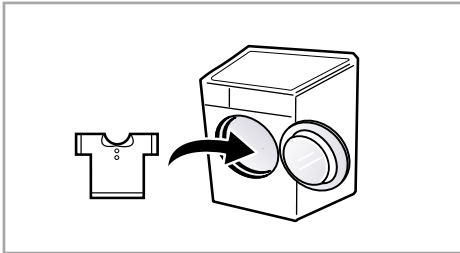
- استخدم مسحوق مادة التنظيف فقط لجهاز الغسالة بالحمل الأمامي.

5. استخدام الأقراص.

- (1) افتح الباب وضع الأقراص في الحوض.



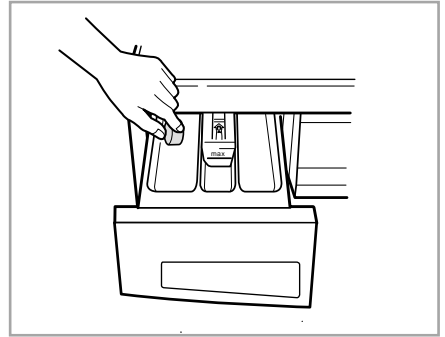
- (2) ضع الملابس في الحوض.



- (3) اغلق الباب.

- كمية مادة التنظيف يمكن تعديلها حسب درجة حرارة الماء ، ونوع الماء ، وكمية الملابس، ومستوى الوسخ للملابس. من أجل أفضل نتائج، تجنب الرغوة الزائدة.

4. منقي الماء



- منقي الماء مثل الكالجون يمكن استخدامه لخفض كمية من مسحوق الغسيل في مناطق فيها الماء العسير للغاية. ورّعه وفقا للكمية المبينة في العلبة. واضف مسحوق الغسيل أولا ثم منقي الماء.

- استخدم كمية من مسحوق الغسيل لتنقية الماء.

الدوران الموصى به وفقا لنوع الغسيل

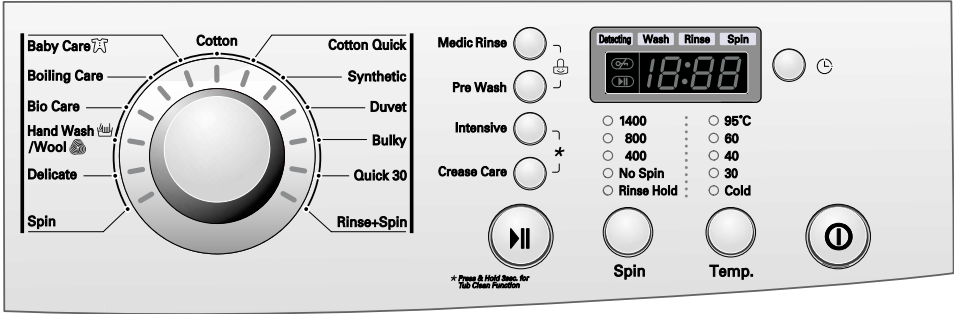
البرنامج	نوع القماش	درجة حرارة مناسبة	اختياري	حمل أقصى
القطن	ملابس ثابتة اللون (قمصان، ثياب النوم، بيجاما...) وقطن أبيض خفيف وسخ (ملابس داخلية)	60°م (باردم، 30°م، 40°م، 95°م)	- شطف الملابس الطبي - الكثيف	مقدر
الاصطناعي	بوليميد، اكليليك، بوليستير	40°م (باردم، 30°م، 60°م)	- الغسيل الأولي - عناية لمنع التجاعيد	أقل من 4 كجم
القطن السريع	القطن الخفيف الوسخ			مقدر
السريع ٣٠	الملابس الملونة الخفيفة الوسخ	30°م (باردم، 40°م)		أقل من 2 كجم
الرقيق	ملابس رقيقة وسهلة الضرر			أقل من 2 كجم
الغسيل اليدوي/ الصوف	الملابس الرقيقة والصوفية بعلامة « الغسيل اليدوي »	40°م (باردم، 30°م)	- الكثيف - عناية لمنع التجاعيد	أقل من 2 كجم
الدفتين	غطاء السرير الممتلئ بالقطن، الدفتين، الوسادة، البطانة، غطاء الأريكة الممتلئ امتلاء خفيفا.			أقل من 2 كجم
الضخم	الملابس السمكية التي تمتص كمية كثيرة من الماء (البلوزة)	30°م (باردم)		مقدر
رعاية الأطفال	غسل ملابس الأطفال	60°م (40°م، 95°م)	- شطف الملابس الطبي	أقل من 6 كجم
رعاية بياض	إزالة بقع البروتين	60°م (95°م)	- الكثيف - الغسيل الأولي	مقدر
عناية الغسيل بالغلي	إزالة بقايا مسحوق الغسيل بعد الغسيل بالغلي.	95°م	- عناية لمنع التجاعيد	مقدر

- * درجة حرارة الماء : اختر درجة حرارة الماء لدورة الغسيل. اتبع دائما توصيات صانع الأقمشة أو التعليمات عند الغسيل.
- * شطف الملابس الطبي : للحصول على فعالية عالية أو نقاء أفضل عند تشغيل الشطف، يمكن اختيار الخيار شطف الملابس الطبيعية.
- * الغسيل الأولي : للملابس ثقيلة الوسخ، دوران « الغسيل الأولي » مفيد.
- * الكثيف : إذا كانت الملابس متسخة بالوسخ الثقيل، من الأفضل استخدام «الكثيف» الاختياري.
- * إعداد البرنامج بواسطة الخيار شديد للاختبار وفقاً للقانون EN60456, IEC60456.
- * عناية لمنع التجاعيد : إذا أردت منع التجاعيد، اختر هذا الزر مع سرعة التجفيف.

دورة غسيل الملابس الصوفية في هذه الغسالة معتمدة من قبل مؤسسة Woolmark لغسيل منتجات Woolmark القابلة للغسل بواسطة الغسالة بشرط يتم غسيل المنتجات وفقاً للتعليمات الموجودة على طابع الملابس والتعليمات الصادرة عن الشركة المصنعة للغسالة M0806. ملاحظات يوصى باستخدام مادة تنظيف معتدلة. تتكون دورة غسيل الملابس الصوفية من قلب بسيط ولف منخفض السرعة للعناية بالملابس.

* تحذير: حافظ على مسحوق الغسيل والمنظفات بعيدة عن متناول الأطفال. خطر التعرض للتسمم

كيفية استخدام الغسالة



2. الاختيار اليدوي

- اضغط على زر Power لتشغيل الجهاز.
- اختر الأحوال التي تريد استخدامها،
- بتدوير حلقة البرنامج والضغط على كل زر.
- لاختيار كل حالات الغسيل، يرجى مراجعة صفحات من 16 وحتى 21.
- اضغط على زر التشغيل/التوقف المؤقت .

3. تشغيل/إيقاف صوت جرس التنبيه

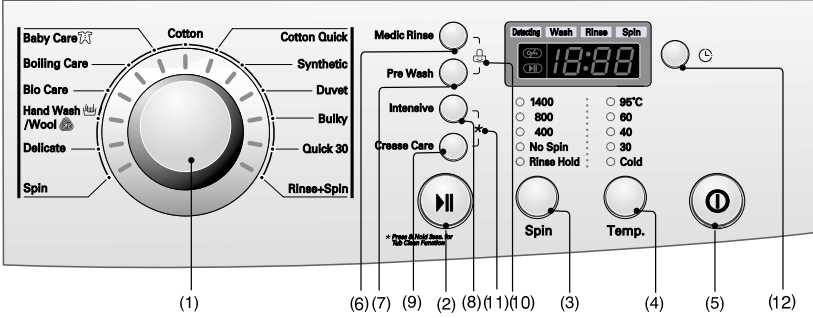


- يمكن ضبط وظيفة تشغيل/إيقاف تشغيل صوت التنبيه عن طريق الضغط باستمرار على الزر **تأجيل الوقت** (الخيارات والشطف) في وقت واحد .
- يمكن ضبط وظيفة تشغيل/إيقاف تشغيل صوت جرس التنبيه في أي وقت، ويتم إلغاؤه أو توما تيكيا في حالة انقطاع الكهرباء.
- تعمل وظيفة تشغيل/إيقاف تشغيل جرس التنبيه كذلك عندما تكون الطاقة متوقفة.

1. للاستخدام في البرنامج الأساسي(القطن)

- اضغط على زر Power لتشغيل الجهاز.
- اضغط على زر التشغيل/التوقف المؤقت .
- الحالة الأساسية
- - الغسيل : الغسيل الرئيسي
- - الشطف : 3 مرات
- - التجفيف :
- • 1400 دورة في الدقيقة [F1422TD(1~9)]
- • 1200 دورة في الدقيقة [F1222TD(1~9)]
- • 1000 دورة في الدقيقة [F1022TD(1~9)]
- - درجة حرارة الماء : 60°م
- - البرنامج : القطن

كيفية استخدام الغسالة



- (1) برنامج
(2) الزر : التشغيل/التوقف المؤقت
(3) الزر : التجفيف
(4) الزر : درجة حرارة الماء
(5) الزر : الطاقة
(6) الزر : شطف الملابس الطبي
(7) الزر : الغسيل الأولي
(8) الزر : الكثيف
(9) الزر : عناية لمنع التجاعيد
(10) إغلاق الطفل
(11) تنظيف الحوض
(12) الزر : تأجيل الوقت

البرنامج

الطاقة



1. الطاقة

- اضغط على زر الطاقة لتشغيل/إيقاف الجهاز .
- لإلغاء وظيفة التشغيل/التوقف المؤقت، يمكنك استخدام هذا الزر .

2. البرنامج الأساسي

- عند الضغط على زر الطاقة، جهاز الغسالة مستعد لدوران الملابس الملونة. والحالات الأساسية الأخرى كما يلي.

- إذا أردت الاستمرار في دوران الغسيل بدون اختيار برنامج، اضغط على زر التشغيل/التوقف المؤقت فقط ثم يبدأ جهاز الغسالة بالعمل.

■ البرنامج الأساسي

● [F1422TD(1-9)]

- برنامج القطن / الغسيل الرئيسي / الشطف العادي / 1400 دورة في الدقيقة / 60° م

● [F1222TD(1-9)]

- برنامج القطن / الغسيل الرئيسي / الشطف العادي / 1200 دورة في الدقيقة / 60° م

● [F1022TD(1-9)]

- برنامج القطن / الغسيل الرئيسي / الشطف العادي / 1000 دورة في الدقيقة / 60° م

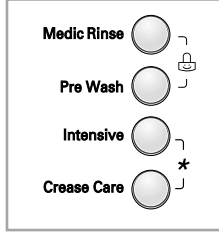
- تستخدم 13 برامج وفقا لنوع الملابس.
- سيضاء المؤشر للإشارة الى البرنامج المختار .
- عند الضغط على زر التشغيل/التوقف المؤقت ، يتم اختيار برنامج القطن أوتوماتيكيا .
- بالضغط على زر البرنامج، يتم اختيار البرنامج بالترتيب « القطن – القطن السريع – الاصطناعي – اللدنتين – الضخم – السريع ٣٠ – الشطف + التجفيف – التجفيف – الرقيق – الغسيل اليدوي/ الصوف – رعاية بايو – عناية الغسيل بالجلي – رعاية الأطفال » .

لمعرفة نوع الملابس لكل برنامج، يرجى مراجعة صفحة 14.

كيفية استخدام الغسالة

الاختياري

● بالضغط على زر الاختياري، يمكنك اختيار وظيفة الاختياري.



1. شطف الملابس الطبي

● للحصول على فعالية عالية أو نقاء أفضل عند تشغيل الشطف، يمكن اختيار الخيار شطف الملابس الطبية.

2. الغسيل الأولي

● إذا كانت الملابس شديدة الوسخ، دوران « الغسيل الأولي » مفيد.
● الغسيل الأولي يستخدم في برنامج القطن، الاصطناعي، القطن السريع، رعاية الأطفال، رعاية بايو، عناية الغسيل بالغلي .

3. الكثيف

● إذا كانت الملابس متسخة بالوسخ الثقيل ، من الأفضل استخدام «الكثيف» الاختياري.
● باختيار الكثيف الاختياري، قد يزيد وقت الغسيل حسب البرنامج المختار.

4. عناية لمنع التجاعيد

● إذا أردت منع التجاعيد ، اختر هذا الزر مع سرعة التحفيف .

إذا أضيئ المؤشر، يتم اختيار هذه الوظيفة.

التشغيل/التوقف المؤقت



* Press & Hold Once For Tub Clean Function

1. التشغيل

● زر التشغيل/التوقف المؤقت هذا يستخدم لتشغيل دوران الغسيل أو التوقف المؤقت من هذا الدوران.
● لإلغاء وظيفة تأجيل الوقت، لا بد من الضغط على زر الطاقة الكهربائية.

2. التوقف المؤقت

● إذا أردت توقف الجهاز مؤقتاً عن دوران الغسيل، اضغط على زر التشغيل/التوقف المؤقت .
● بعد الضغط على زر التوقف المؤقت بدون ضغط على أي زر، يتوقف الجهاز عن العمل أوتوماتيكياً بعد ٤ دقائق.

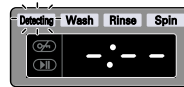
● ملاحظة : لن يفتح الباب لمدة دقيقة أو دقيقتين بعد اختبار التوقف المؤقت، أو عند نهاية دوران الغسيل .

قفل الباب



● يضاء كلما يتم قفل الباب للغسالة.
● يمكنك إلغاء قفل الباب بالضغط على زر التشغيل/التوقف المؤقت لإيقاف الغسالة عن العمل.
● يمكنك فتح الباب بعد تأجيل لمدة قصيرة.

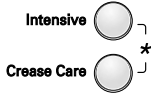
كشف



● أثناء ظهور " كشف " في العرض، يعمل الجهاز ببطء ويكشف كم عدد من الملابس الموضوعة في حوض الغسيل. ويستغرق هذا بعض ثوان.
● متوفر في القطن، القطن السريع، الاصطناعي.

كيفية استخدام الغسالة

تنظيف الحوض



يمكن ضبط دورة تنظيف الحوض بالضغط المستمر على زر الغسيل المكثف و زر عناية لمنع التجاعيد في نفس الوقت. عند ضبط دورة تنظيف الحوض، يعرض " ٣ " ولا تعمل جميع الأزرار.



دورة تنظيف الحوض خاصة لتنظيف داخل الغسالة. وهذه الدورة تستخدم مستوى الماء الأعلى على سرعة التدوير الأعلى. واستخدام هذه الدورة دورياً.

كيفية استخدام دورة تنظيف الحوض:

1. اخرج أي ملابس أو مواد من الغسالة واغلق الباب.
2. افتح دولاب الموزع و اضعف مادة مضادة للكلس (كالكالون) في حجيرة الغسيل الرئيسية.

ملاحظة: لا تضيف أي مسحوق غسيل في حجيرة مسحوق الغسيل. وقد تحدث الرغوة الزائدة وتتسرب من الغسالة.

4. شغل الغسالة ثم ابق ضاغطة على زر الغسيل المكثف و زر عناية لمنع التجاعيد لمدة ٣ ثوان. عندها وتعرض " ٣ " بالمؤشر الثنائي الضوء.
5. اضغط على زر التشغيل/التوقف المؤقت للتشغيل.
6. بعد اكتمال الدورة، اترك الباب مفتوحاً لتجفيف باب الغسالة المفتوح، الحشية المرنة وزجاج الباب.

⚠ تنبيه:

إذا كان هناك طفل صغير، خذ عناية لكي لا يفتح الباب لمدة طويلة.

إغلاق الطفل



إذا أردت إغلاق جميع الأزرار لمنع طفل أو معوقين عن تشغيل، يمكنك استخدام هذه الوظيفة. ● يمكنك ضبط إغلاق الطفل بالضغط على زر درجة شطف الملابس الطبي و زر الغسيل الأولي في نفس الوقت.



● لإلغاء نظام إغلاق الطفل، ابق ضاغطة على زر شطف الملابس الطبي و زر الغسيل الأولي في نفس الوقت مرة ثانية.



● إذا أردت تغيير البرنامج في حالة عمل وظيفة إغلاق الطفل،

1. ابق ضاغطة على زر شطف الملابس الطبي و زر الغسيل الأولي معاً.
2. اضغط على زر التشغيل/التوقف المؤقت.
3. غير البرنامج المطلوب واضغط على زر التشغيل/التوقف المؤقت.

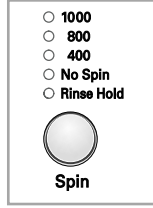


● يمكنك ضبط وظيفة إغلاق الطفل في أي وقت ويتم إلغاء إغلاق الطفل أوتوماتيكياً في حالة حدوث الخطأ في التشغيل.

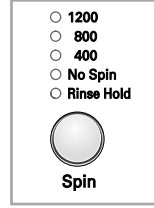
كيفية استخدام الغسالة

التجفيف

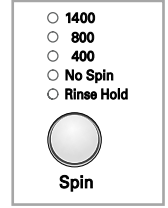
● بالضغط على زر التجفيف، يمكنك اختيار سرعة التجفيف.



[F1022TD(1-9)]



[F1222TD(1-9)]



[F1422TD(1-9)]

1. اختيار التجفيف

● سرعة التجفيف تختلف وفقا للبرنامج كما يلي .

F1022TD(1-9)

- القطن، الشطف + التجفيف، لسريع ٣٠، رعاية بايو، الضخم، التجفيف، القطن السريع

انتظار الشطف - لا تجفيف - 1000 - 800 - 400

- الرقيق، رعاية الأطفال، الدفتين، الاصطناعي، الغسيل اليدوي/الصوف، عناية الغسيل بالغلي

انتظار الشطف - لا تجفيف - 800 - 400

- التجفيف

لا تجفيف - 1000 - 800 - 400

2. لا تجفيف

● إذا تم اختيار « لا تجفيف »، يتوقف جهاز الغسالة عن العمل بعد تصريف الماء.

3. انتظار الشطف

● إذا أردت أن تترك الملابس في جهاز الغسالة بدون تجفيف بعد الشطف لمنعها من التجاعيد، يمكنك اختيار وظيفة انتظار الشطف بالضغط على زر التجفيف.

● من أجل عمليات التصريف أو التجفيف، عند اكتمال وظيفة انتظار الشطف باستخدام حلقة البرنامج يجري البرنامج المطلوب. (التجفيف).

إذا أضيئ المؤشر، يتم اختيار الوظيفة.

F1422TD(1-9)

- القطن، الشطف + التجفيف، لسريع ٣٠، رعاية بايو، الضخم، القطن السريع

انتظار الشطف - لا تجفيف - 1400 - 800 - 400

- الرقيق، رعاية الأطفال، الدفتين، الاصطناعي، الغسيل اليدوي/الصوف، عناية الغسيل بالغلي

انتظار الشطف - لا تجفيف - 800 - 400

- التجفيف

لا تجفيف - 1400 - 800 - 400

F1222TD(1-9)

- القطن، الشطف + التجفيف، لسريع ٣٠، رعاية بايو، الضخم، القطن السريع

انتظار الشطف - لا تجفيف - 1200 - 800 - 400

- الرقيق، رعاية الأطفال، الدفتين، الاصطناعي، الغسيل اليدوي/الصوف، عناية الغسيل بالغلي

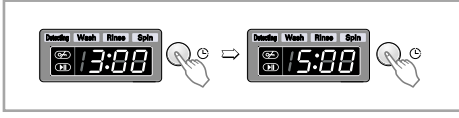
انتظار الشطف - لا تجفيف - 800 - 400

- التجفيف

لا تجفيف - 1200 - 800 - 400

كيفية استخدام الغسالة

تأجيل الوقت



الإجراءات الاستعدادية للغسيل قبل تشغيل «
تأجيل الوقت»

- افتح حنفية الماء.
- ضع الملابس وأغلق الباب.
- ضع مادة التنظيف وملين القماش في الدولاب.

● كيفية ضبط « تأجيل الوقت »

- اضغط على زر Power.
- اضغط على زر Program لاختيار البرنامج المطلوب.
- اضغط على زر Time Delay واضبط الوقت المرغوب فيه.
- اضغط على زر التشغيل/التوقف المؤقت .
(تومض « : »)

● إذا ضغطت على زر Time Delay ، تعرض « 00:3 » على زجاج العرض. وأقصى وقت للتأجيل ١٩ ساعة وأدنى وقت من التأجيل ٣ ساعات.

● كلما ضغطت على الزر يزيد وقت التأجيل بواقع ساعة.

● لإلغاء تأجيل الوقت ، اضغط على زر Power.

● وقت التأجيل هو « وقت مقدر » من انتهاء دوران الغسيل أو العمليات المختارة.

● وفقاً لحالة توريد الماء ودرجة الحرارة، تأجيل الوقت ووقت الغسيل الحقيقي قد يختلف.

درجة حرارة الماء

● بواسطة قرص البرنامج، يمكنك اختيار درجة حرارة الماء.

- بارد

- 30° م / 40° م / 60° م / 95° م

- 95°C
- 60
- 40
- 30
- Cold



Temp.

● يمكنك اختيار درجة حرارة الماء وفقاً للبرنامج.

يضاء مؤشر درجة حرارة الماء المختارة.

لمزيد من المعلومات بتفاصيل، يرجى مراجعة صفحة 14.

العرض

3. انتهاء الغسيل

- عند انتهاء دوران الغسيل، يعرض " End " على العرض المتعدد .



4. الوقت المتبقي

- أثناء دورة الغسيل، يظهر الوقت المتبقي لعملية الغسيل على العرض.
- البرنامج الموصى به من الصانع.

- القطن : حوالي ساعة و ٥٢ دقيقة

- القطن السريع : حوالي ساعة و ٢٦ دقيقة

- الاصطناعي : حوالي ساعة و ١٥ دقيقة

- السريع : ٢٠ : حوالي ٣٠ دقيقة

- الغسيل اليدوي/الصوف : حوالي ٥١ دقيقة

- الرقيق : حوالي ٥٧ دقيقة

- الدفتين : حوالي ساعة و ٩ دقيقة

- الضخم : حوالي ٥٩ دقيقة

- رعاية الأطفال : حوالي ساعة و ٥٤ دقيقة

- رعاية بايو : حوالي ساعتين و ١٤ دقيقة

- عناية الغسيل بالجلي

: حوالي ساعتين و ١٧ دقيقة

- الشطف + التجفيف : حوالي ٢٠ دقيقة

- التجفيف : حوالي ١٥ دقيقة

- قد يختلف وقت الغسيل تبعاً لحجم حمل الغسيل وضغط الماء ، ودرجة حرارة الماء وظروف الغسيل الأخرى.

- إذا ظهر اختلال في التوازن أو إذا عمل برنامج إزالة الرغوة ، يزيد طول فترة الغسيل. (وقت الزيادة على الأقصى ٤٥ دقيقة)

1. عرض الوظيفة الخاصة

- عند اختيار إغلاق الطفل، يظهر مؤشر " LL " على زجاج العرض.

- عند اختيار تأجيل الوقت، هذا يشير إلى الوقت المتبقي لانتهاء البرنامج المختار.

2. عرض التشخيص الذاتي

- إذا حدثت مشكلة في الغسالة ، يعرض نوع المشكلة.

PE : خطأ في الإشعار بضغط الماء

FE : مشكلة فيضان الماء

dE : الباب غير مغلق

LE : الحمل الزائد في الموتور

LE : الحمل الزائد على الموتور

IE : المشكلة في مدخل الماء

OE : المشكلة في التصريف

UE : مشكلة عدم التوازن

EE : مشكلة درجة حرارة الماء

PE : قد حدث انقطاع الكهرباء في جهاز الغسالة.

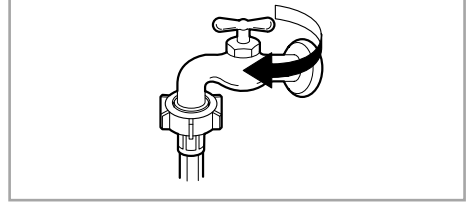
إذا عرضت حروف الأخطاء هذه ، يرجى مراجعة دليل تحرى الخلل وإصلاحه الموجود في صفحة 26 واتبع الدليل.

- * قبل تنظيف الأسطح الداخلية لجهاز الغسالة، افصل قابس الجهاز من مخرج التيار الكهربائي لتجنب صدمات كهربائية وخطر صدمات كهربائية.
- * عند طرد الجهاز، اقطع الكابل الرئيسي ودمّر القابل واكسر قفل الباب لمنع الصغر من سقوطهم في داخل الجهاز.

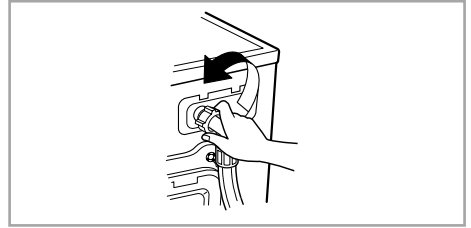
■ مصفاة مدخل الماء

- تومض رسالة خطأ "E1" على لوحة التحكم في حالة أن الماء لا يدخل الى دولاب التنظيف.
 - إذا كان الماء عسرا جدا أو احتوى على الشغل، قد تتسدّد مصفاة مدخل الماء.
- لذلك فكرة جميلة أن تنظف المصفاة من حين الى آخر.

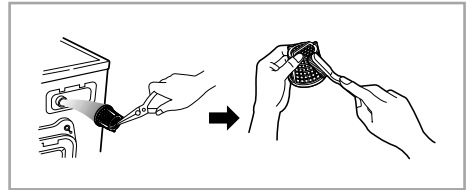
1. اغلق حنفية الماء.



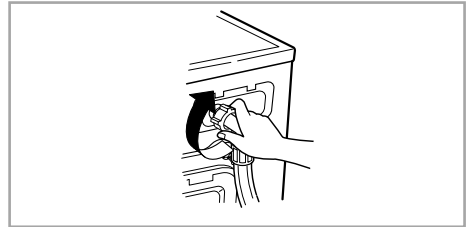
2. ارخ برغى خرطوم مدخل الماء



3. نظّف المصفاة بواسطة الفرشاة الخشنة والصلبة.



4. ثبت خرطوم مدخل الماء بإحكام.



■ مصفاة مضخة التصريف

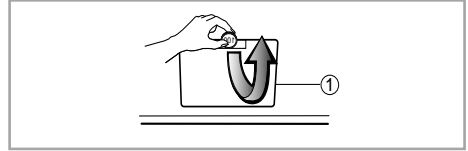
* مصفاة التصريف تجمع الخيوط والأشياء الصغيرة المتبقية في الملابس.
افحص بانتظام أن المصفاة نظيفة لتضمن التشغيل الناعم لجهاز الغسالة.

⚠ تحذير

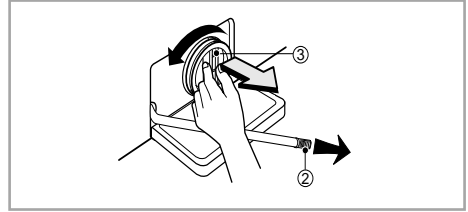
أولا صرّف الماء بواسطة خرطوم التصريف ثم افتح مصفاة مضخة التصريف لإزالة أي شيء مسدود.
خذ عناية عند تصريف الماء إذا كان الماء حاراً.

* اترك الماء ليصبح بارداً قبل تنظيف مضخة التصريف، مع تفريغ طارئ أو فتح الباب في حالة طارئة.

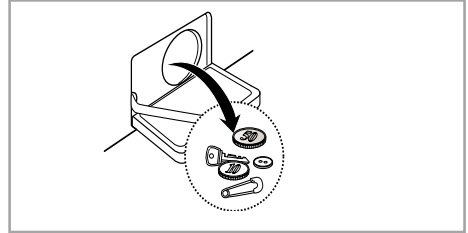
1. افتح علبة الغطاء السفلي (1) باستخدام الأصبع. أدر مفتاح التصريف (2) لسحب الخرطوم.



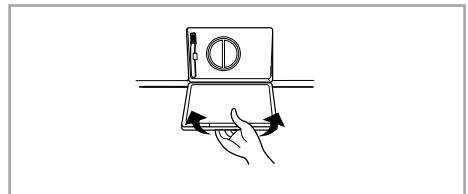
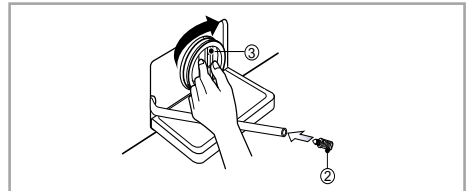
2. افصل قابس التصريف (2) ، ليسيل الماء الى الخارج. في هذه الحالة، استخدم وعاء لمنع سيل الماء على الأرض. إذا لم يسيل الماء ، دوّر مصفاة المضخة (3) الى اليسار للفتح.



3. إذا لم يسيل الماء ، دوّر مصفاة المضخة (3) الى اليسار للفتح.

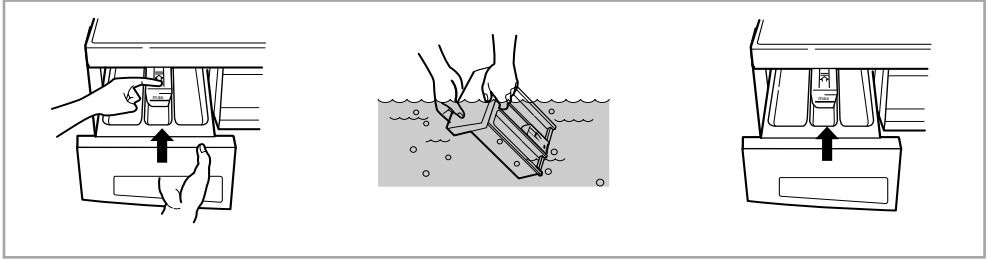


4. ازل أي شيء غريب من مصفاة المضخة (3). بعد التنظيف، دوّر مصفاة المضخة (3) باتجاه عقرب الساعة وادخل قابس التصريف (2) الى مكانه الأصلي . اغلق غطاء الغلاف الأسفل.



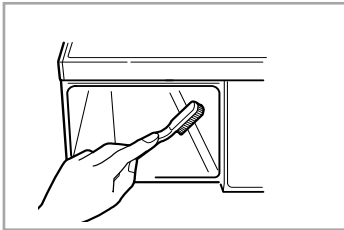
■ دولاب الموزع

- * بعد وضع مادة التنظيف وملين القماش في الدولاب.
- لا بد من تنظيف الدولاب من حين الى آخر بالماء الجاري.
- عند الحاجة يمكنك سحب الدولاب تماما من جهاز الغسالة بالضغط على الدولاب الى الأسفل وسحبه الى الخارج.
- من أجل التنظيف السهل، يمكنك إزالة الجزء الأعلى من حجيرة ملين القماش.



■ اف مكان داخلي للدولاب

- * قد تتراكم مادة التنظيف داخل المكان الداخلي فلا بد من تنظيفه أحيانا بفرشاة الأسنان.
- عند انتهاء التنظيف، اعد الدولاب الى مكانه واجر دوران الشطف بدون ملابس.



■ حلة الغسيل

- إذا عشت في منطقة المياه العسرة ، تتكون صفيحة الكلس باستمرار في الأماكن التي لا يمكن أن تراها ولا تزيلها بسهولة.
- تكون صفيحة الكلس يسد الأجهزة وإذا لم تفحصه ولا بد من تبديله أخيرا.
- بالرغم من أن حلة الغسيل مصنوعة من الفولاذ الذي لا يصدأ، قد يحدث الصدأ بسبب الأشياء المعدنية الصغيرة (مشبك الورق ، ودبابس الأمان) التي كانت تبقى في الحلة.
- لا بد من تنظيف حلة الغسيل من حين الى آخر.
- إذا استخدمت مادة التنظيف و مادة الصبغ أو مادة التبييض غير القياسية ، تأكد من أنها مناسبة للاستخدام في جهاز الغسالة.
- * المواد غير القياسية تحتوى على المكونات التي قد تؤدي الى ضرر في جهاز الغسالة.
- * ازل البقع بسائل التنظيف الخاص بالفولاذ الذي لا يصدأ.
- * لا تستخدم صوف الفولاذ أبدا.

■ تنظيف الغسالة

1. الأسطح الخارجية

الصيانة المناسبة لجهاز الغسالة تستطيع تمديد عمر الجهاز. يمكنك تنظيف الأسطح الخارجية لجهاز الغسالة بالماء الدافئ ومادة التنظيف المحايدة غير الكاشطة للمنزل.

امسح أي سائل مصبوب فوراً. وامسحها بالقماش الرطب. لا تحاول ضرب الأسطح للجهاز بالأشياء الحادة.

*** هام :** لا تستخدم الميشيلات ، والمشعشيع أو المنتجات الشبيهة .

2. الأسطح الداخلية

جفّف حول باب الغسالة المفتوح والحشية القابلة للثنى والباب الزجاجي. هذه المناطق لا بد من تنظيفها لضمان كتم الماء بإحكام. اعمل جهاز الغسالة بدوران كامل باستخدام الماء الحار. كرر الإجراءات عند الحاجة.

ملاحظة : ازل ثفل الماء اليسر باستخدام مادة تنظيف فقط برقعة الاستخدام الأمنية لجهاز الغسالة.

■ تعليمات عند حلول فصل الشتاء

إذا حفظت جهاز الغسالة في منطقة قد يتجمد الماء فيها أو يتغير الطقس فيها إلى درجة الحرارة المنخفضة حتى يتجمد الماء، اتبع هذه التعليمات عند حلول فصل الشتاء من أجل منع ضرر في جهاز الغسالة.

1. اغلق حنفية الماء.
2. افصل الخرطوم من حنفية الماء وصرّف الماء من الخرطوم.
3. صل قابس التيار الكهربائي إلى مخرج التيار الذي تم توصيله الأرضي المناسب.
4. اصف ١ جالون (3,8 لتر) من سائل مقاومة التجميد الخاص للسيارة غير المتسمم (RV) لتفريغ حلة الغسيل. اغلق الباب.
5. اضبط دوران التجفيف واترك جهاز الغسالة يدور لمدة دقيقة واحدة لتصريف جميع الماء من الغسالة.
6. يخرج جميع السوائل مقاومة التجميد RV تماماً.
7. انزع قابس التيار الكهربائي وتجفف الأسطح الداخلية للحلة واغلق الباب.
8. ازل دولاب الموزع. صرّف أي ماء من حجيرات وجفف حجيرات واعد الدولاب إلى مكانه.
9. احفظ جهاز الغسالة في موضع عمودي.
10. لإزالة سائل مقاومة التجميد من جهاز الغسالة بعد حفظه، اعمل جهاز الغسالة فراغاً من خلال دوران كامل باستخدام مادة التنظيف. لا تضيف الملابس.

دليل تحرى الخلل وإصلاحه

* جهاز الغسالة هذا مزود بوظائف السلامة الأوتوماتيكية التي تكشف وتشخص الأخطاء في مرحلة دوران ورود فعل مناسبة.
عندما لا يعمل جهاز الغسالة بوظيفة مناسبة لا يعمل أبداً، افحص الأمور التالية قبل الاتصال بمركز الخدمات.

المشكلة	السبب المحتمل	الحلول
صوت الخشخش وضجيج الصلصل	<ul style="list-style-type: none"> ● الأشياء الغريبة مثل القطع المعدنية أو دبابيس السلامة قد توجد في الحلة أو المضخة . 	<p>اوقف جهاز الغسالة من العمل وافحص الحلة ومصفاة التصريف.</p> <p>إذا استمر الضجيج بعد إعادة تشغيل الجهاز،</p> <p>اتصل بمركز الخدمات.</p>
صوت ضخم	<ul style="list-style-type: none"> ● الملابس الثقيلة والكبيرة قد تصدر صوتاً كبيراً. ● هذا أمر عادي. 	<p>إذا استمر الصوت، جهاز الغسالة خارج التوازن. اوقف وزّع الملابس من جديد.</p>
ضجيج الاهتزاز	<ul style="list-style-type: none"> ● هل أزلت مسامير النقل والتغليف ؟ ● هل جميع الأرجل موضوعة على الأرض بثبات ؟ 	<p>إذا لم تزل المسامير أثناء التركيب، راجع تعليمات التركيب من أجل إزالة مسامير النقل. وضع الملابس غير متوازن في الحلة. اوقف جهاز الغسالة من العمل واعد ترتيب الملابس.</p>
تسرب الماء	<ul style="list-style-type: none"> ● خرطوم تغذية الماء وخرطوم التصريف مرتخين في حنفية ماء أو جهاز غسالة. ● أنابيب التصريف الداخلية مسدودة. 	<p>افحص توصيلات الخرطوم وثبتها .</p> <p>ازل شيئاً مسدوداً في أنبوب التصريف. واتصل بالفني عند الحاجة.</p>
الرغوة الزائدة	<ul style="list-style-type: none"> ● تزويد الماء في المنطقة غير كافي. ● لا تفتح حنفية الماء كاملاً . ● خرطوم تزويد الماء ملتوي. ● مصفاة خرطوم دخول الماء مسدودة. ● خرطوم التصريف متلوي أو مسدود. ● مصفاة التصريف مسدودة. 	<p>مادة التنظيف الكثيرة جداً أو مادة التنظيف غير المناسبة ؟ وحدث الرغوة يؤدي الى تسرب ماء.</p> <p>افحص الحنفية الأخرى في المنزل.</p> <p>افتح الحنفية كاملاً.</p> <p>استقم الخرطوم.</p> <p>افحص المصفاة في خرطوم دخول الماء.</p> <p>نظّف واستقم خرطوم التصريف.</p> <p>نظّف مصفاة التصريف.</p>
لا يدخل الماء الى الغسالة أو يدخله ببطء		
لا تصرف الماء من جهاز الغسالة أو يتم التصريف ببطء		

دليل تحرى الخلل وإصلاحه

المشكلة	السبب المحتمل	الحلول
لا يعمل جهاز الغسالة لا تجفيف في الغسالة	<ul style="list-style-type: none"> ● لا يصل قابس الجهاز الى مخرج التيار أو التوصيل مرتخ. ● صهيرة البيت منقطعة، ويطفر قاطع الدائرة ، أو حدث انقطاع طاقة. ● لا تفتح حنفية الماء. * تأكد من أن الباب مغلق بإحكام. 	<p>تأكد من توصيل القابس الى مخرج التيار بإحكام.</p> <p>اعد ضبط قاطع الدائرة أو بدل الصهيرة. ولا تزد سعة الصهيرة.</p> <p>إذا كانت مشكلة ناجمة عن حمل الدائرة الزايد، كن صحيحا من قبل فني كهربائي مؤهل.</p> <p>افتح حنفية الماء.</p> <p>اغلق الباب واضغط على زر التشغيل/التوقف المؤقت.</p> <p>بعد الضغط على زر التشغيل/التوقف المؤقت، يستغرق وقت قليل للبدء بالتجفيف. لا بد من إغلاق الباب قبل البدء بالتجفيف.</p>
لا يمكن فتح الباب		<p>عند التشغيل، لا يمكنك فتح الباب سببا للسلامة.</p> <p>انتظر دقيقة أو دقيقتين قبل فتح الباب لإعطاء وقت لفتح إغلاق الآلية الكهربائية.</p>
يتأجل وقت دوران الغسيل		<p>وقت الغسيل قد يختلف حسب كمية الملابس ، وضغط الماء ، ودرجة حرارة الماء والحالات الأخرى للغسيل.</p> <p>إذا كانت الملابس غير متوازنة أو إذا عمل برنامج إزالة الرغوة ، يزيد وقت الغسيل .</p>

دليل تحرى الخلل وإصلاحه

المشكلة	السبب المحتمل	الحلول
	<ul style="list-style-type: none"> تزويد الماء في المنطقة ضعيف. لا تفتح حنفية الماء كاملاً. خرطوم دخول الماء ملتوي . مصفاة خرطوم دخول الماء مسدود. 	<p>افحص حنفية ماء أخرى في المنزل.</p> <p>افتح حنفية الماء كاملاً.</p> <p>استقم الخرطوم.</p> <p>افحص مصفاة خرطوم دخول الماء.</p>
	<ul style="list-style-type: none"> خرطوم التصريف ملتوي أو مسدود. مصفاة التصريف مسدودة. 	<p>نظّف واستقم خرطوم التصريف.</p> <p>نظّف مصفاة التصريف.</p>
	<ul style="list-style-type: none"> الحمل قليل جداً. الحمل غير متوازن. الجهاز مزود بنظام كشف عدم التوازن وتصحيحه. إذا وضعت الأشياء الثقيلة مثل بطانية الحمام، رداء الحمام ... الخ. هذا النظام قد يتوقف عن التدوير أو إعاقته التدوير ، في حالة أن الحمل غير متوازن جدا حتى بعد البدء بالتدوير عدة مرات. ● إذا ما زالت الملابس متبللة في نهاية الدوران، اضف القطع الأصفر من الملابس لتوازن الحمل وكرر دوران التجفيف. 	<p>اضف قطعة أو قطعتين للمساعدة في توازن الحمل.</p> <p>توازن الحمل.</p> <p>اعد ترتيب الحمل للتدوير المناسب.</p>
	<ul style="list-style-type: none"> ● هل الباب مفتوح ؟ 	<p>اغلق الباب.</p> <p>* إذا لم يتلاش dE ، اتصل بمركز الخدمات.</p>
		<p>افصل قابس التيار من مخرج التيار واتصل بمركز الخدمات.</p>
	<ul style="list-style-type: none"> ● إذا فاض الماء بسبب خلل صمام الماء ، يعرض مؤشر س FE س على زجاج العرض. 	<p>اغلق حنفية الماء .</p> <p>افصل قابس التيار.</p> <p>اتصل بمركز الخدمات.</p>
	<ul style="list-style-type: none"> ● يعرض مؤشر PE في حالة حدوث عطل في المؤشر بمستوى الماء. 	
	<ul style="list-style-type: none"> ● الحمل الزائد في الموتور . 	
	<ul style="list-style-type: none"> ● الحمل الزائد في الموتور . 	
	<ul style="list-style-type: none"> ● قد حدث انقطاع الكهرباء في جهاز الغسالة. 	<p>اعد تشغيل الدورة.</p>

ما لا تغطيه الضمانة

- رحلات الخدمة الى بيتك لتعليمك كيفية استخدام المنتج .
- اذا تم توصيل المنتج مع أي فولطية غير التي اشير اليها على لوحة النسب .
- . اذا كان سبب الخطأ عن طريق حادث ، إهمال، أو كوارث طبيعية .
- اذا كان سبب الخطأ عن طريق عوامل غير الاستخدام المحلي العادي أو استخدام حسب دليل المالك .
- تقديم تعليمات حول استخدام المنتج أو تغيير ضبط المنتج .
- اذا تسبب في الخطأ آفة ما على سبيل المثال،فئران أو حشرات منزلية وغيرها .
- الضجيج والاهتزاز الذي يعتبر عادي ، مثال صوت تصريف الماء ، صوت دوران أو صوت التدفئة (بيب) .
- تصحيح التركيب مثلاً ، رفع المنتج ، تعديل التصريف .
- الصيانة العادية التي أوصى بها دليل المالك .
- التخلص من الاشياء الغريبة /مواد من الماكينات، يشمل ذلك المضخة ومصفاة الخرطوم الداخل على سبيل المثال ، حصى ، مسامير، قطع أسلاك، أزرار وغيره .
- وضع الفيوز في أو تصحيح اسلاك البيت أو تصحيح سبابة البيت .
- تصحيح تعليمات غير مصرح بها .
- ضرر بسبب حادث أو نتج عنه تلف في الممتلكات الخاصة بسبب خلل في هذا الجهاز .
- إذا أستخدم هذا المنتج لاغراض تجارية ، لا تغطيه الضمانة . (مثال / أماكن تستخدم من قبل العامة مثل الحمامات ، فنادق، مركز تدريب، بيت به غرف للايجار)

