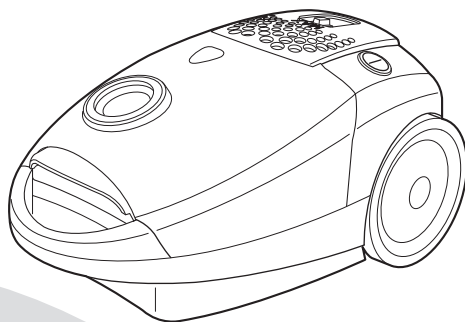


Model	VF-4401ST		
Language	English/Farsi		
Page	20	Color(cover/body)	2/1
Material	Weight 100g	Size(W*H)	150×220(mm)
Date	2009.07.09	Designer	Xu.C.Q
Part No.	3828FI5914J	Description	Owners Manual

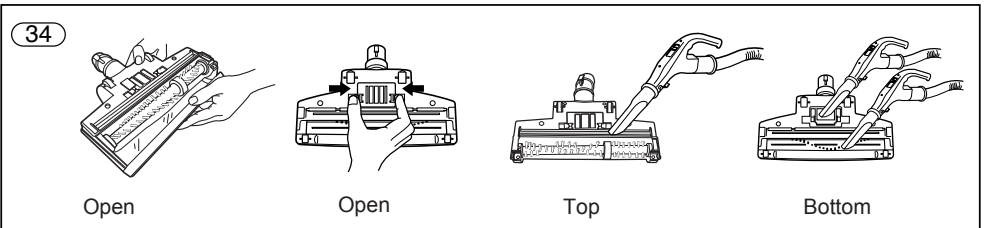
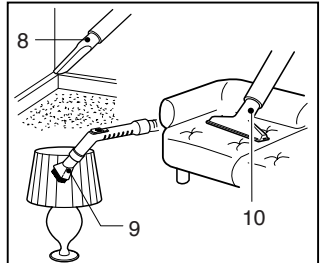
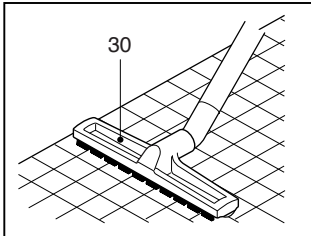
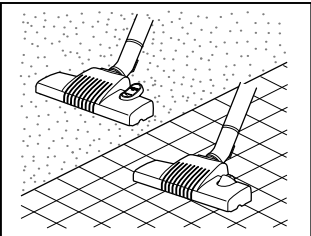
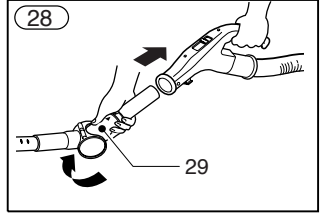
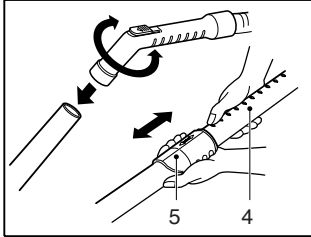
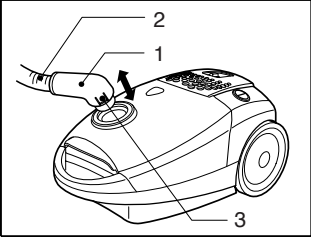
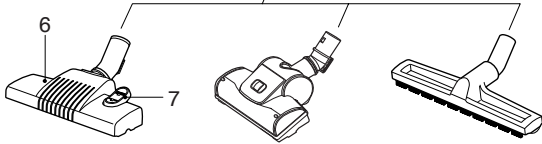
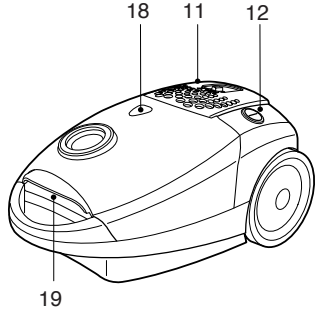
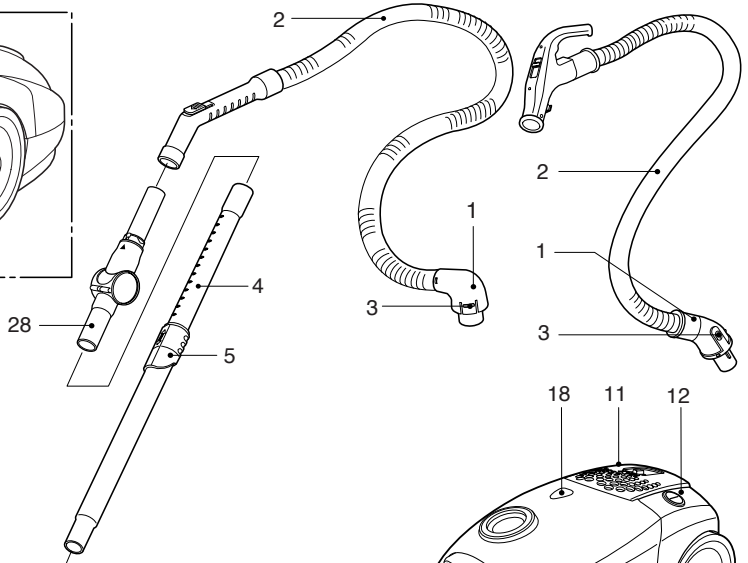
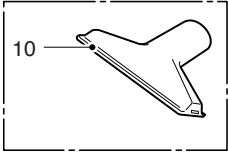
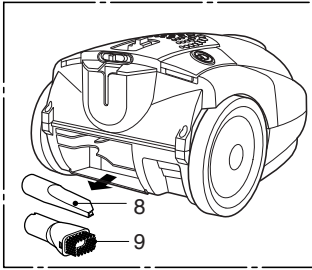
Change Record

No.	Change content	ECO No.	Date	Designer	Confirm
①					
②					
③					
④					
⑤					
⑥					
⑦					
⑧					
⑨					



VF-4401ST



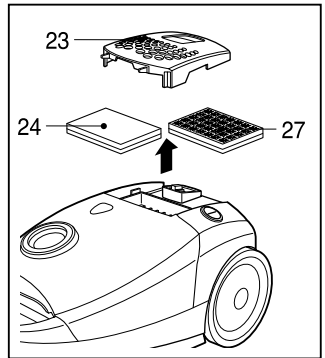
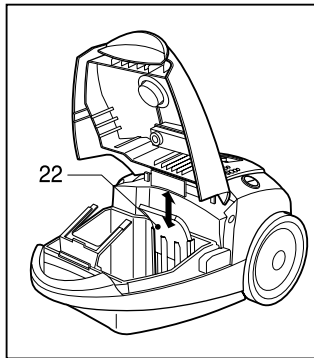
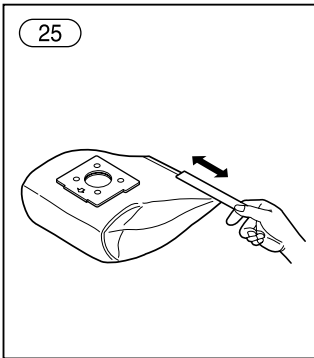
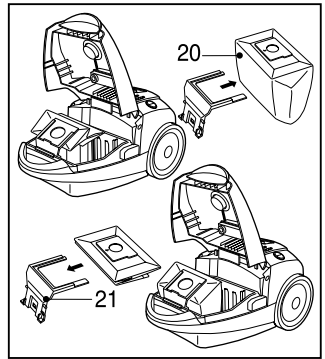
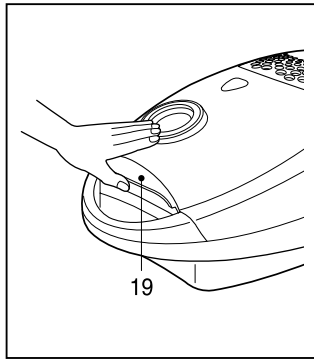
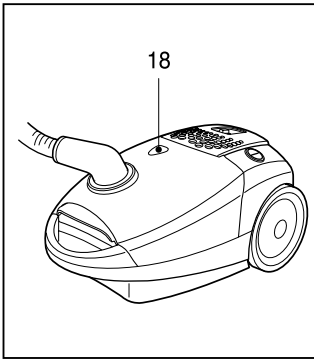
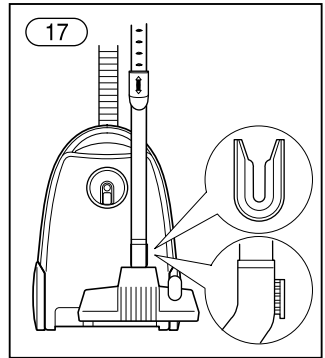
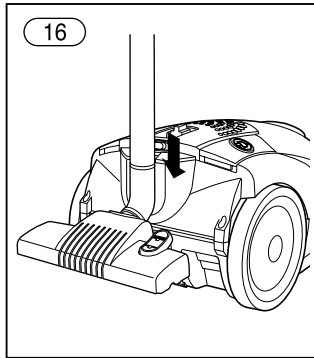
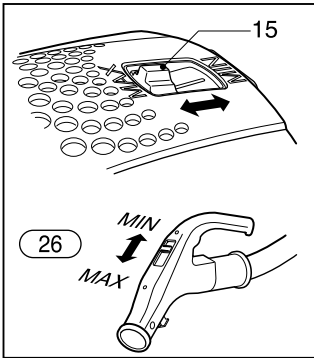
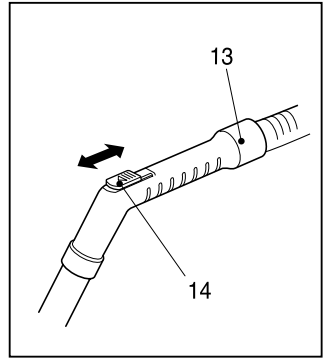
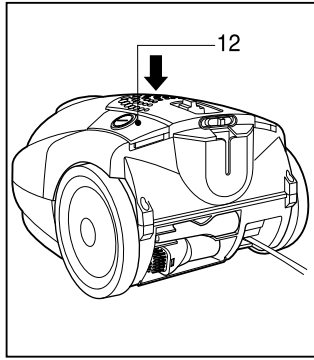
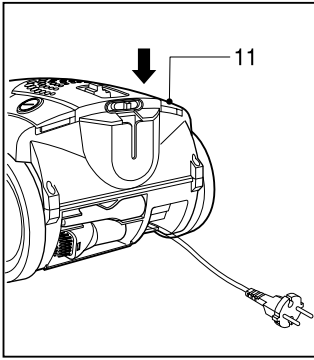


Open

Open

Top

Bottom



IMPORTANT SAFETY INSTRUCTIONS

Read and follow all instructions before using your vacuum cleaner to prevent the risk of fire, electric shock, personal injury, or damage when using the vacuum cleaner. This guide does not cover all possible conditions that may occur. Always contact your service agent or manufacturer about problems that you do not understand. This appliance complies with the following ECDirectives:-2006/95/EC Low Voltage Directive-2004/108/EC EMC Directive.



This is the safety alert symbol.

This symbol alerts you to potential hazards that can kill or hurt you and others.

All safety messages will follow the safety alert symbol and either the word "WARNING" or "CAUTION." These words mean:



WARNING

This symbol will alert you to hazards or unsafe practices which could cause serious bodily harm or death.



CAUTION

This symbol will alert you to hazards or unsafe practices which could cause bodily injury or property damage.



WARNING

- **Disconnect electrical supply before servicing or cleaning the unit or when cleaner is not in use.**

Failure to do so could result in electrical shock or personal injury.

- **Do not use vacuum cleaner to pick up anything that is burning or smoking such as cigarettes, or hot ashes.**

Doing so could result in death, fire or electrical shock.

- **Do not vacuum flammable or explosive substances such as gasoline, benzene, thinners, propane (liquids or gases).**

The fumes from these substances can create a fire hazard or explosion. Doing so could result in death or personal injury.

- **Do not handle plug or vacuum cleaner with wet hands.**

Doing so could result in death or electrical shock.

- **Do not unplug by pulling on cord.**

Doing so could result in product damage or electrical shock. To unplug, grasp the plug, not the cord.

- **Keep hair, loose clothing, fingers, and all parts of the body away from openings and moving parts.**

Failure to do so could result in electrical shock or personal injury.

- **Do not pull or carry by cord, use cord as a handle, close a door on cord, or pull cord around sharp edges or corners. Do not run vacuum cleaner over cord. Keep cord away from heated surfaces.**

Failure to do so could result in electrical shock or personal injury or fire or product damage.

- **Do not allow to be used as toy. Close attention is necessary when used by or near children.**

Personal injury or product damage could result.

- **Do not use the vacuum cleaner if the power cord or plug is damaged or faulty.**

If the power cord is damaged, it must be replaced by an approved LG Electronics Service Agent to avoid a hazard.

- **Do not use vacuum cleaner if it has been under water.**

Personal injury or product damage could result. In these cases, contact LG Electronics Service Agent to avoid hazard.



WARNING

- **Do not continue to vacuum if any parts appear missing or damaged.**

Personal injury or product damage could result. In these cases, contact LG Electronics Service Agent to avoid hazard.

- **Do not use an extension cord with this vacuum cleaner**

Fire hazard or product damage could result.

- **Using proper voltage.**

Using improper voltage may result in damage to the motor and possible injury to the user. Proper voltage is listed on the bottom of vacuum cleaner.

- **Turn off all controls before unplugging.**

Failure to do so could result in electrical shock or personal injury.

- **Do not change the plug in any way.**

Failure to do so could result in electrical shock or personal injury or product damage. Doing so result in death. If plug does not fit, contact a qualified electrician to install the proper outlet.

- **Repairs to electrical appliances may only be performed by qualified service engineers.**

Improper repairs may lead to serious hazards for the user.

- **Do not plug in if control knob is not in OFF position.**

Personal injury or product damage could result. (Depending on model)

- **Keep children away and beware of obstructions when rewinding the cord to prevent personal injury.**

The cord moves rapidly when rewinding. (Depending on model)

- **The hose contains electrical wires. Do not use it if it is damaged, cut or punctured.**

Failure to do so could result in death, or electrical shock. (Depending on model)

IMPORTANT SAFETY INSTRUCTIONS

CAUTION

- **Do not put any objects into openings.**
Failure to do so could result in product damage.
- **Do not use with any opening blocked: keep free of dust, lint, hair, and anything that may reduce air flow.**
Failure to do so could result in product damage.
- **Do not use vacuum cleaner without dust tank and/or filters in place.**
Failure to do so could result in product damage.
- **Do not use vacuum cleaner to pick up sharp hard objects, small toys, pins, paper clips, etc.**
They may damage the cleaner or dust bin.
- **Store the vacuum cleaner indoors.**
Put the vacuum cleaner away after use to prevent tripping over it.
- **This appliance is not intended for use by persons (including children) with reduced physical, sensory or mental capabilities, or lack of experience and knowledge, unless they have been given supervision or instruction concerning use of the appliance by a person responsible for their safety.**
Children should be supervised to ensure that they do not play with the appliance.
- **Only use parts produced or recommended by LG Electronics Service Agents.**
Failure to do so could result in product damage.
- **Use only as described in this manual. Use only with LG recommended or approved attachments and accessories.**
Failure to do so could result in personal injury or product damage.
- **To avoid personal injury and to prevent the machine from falling when cleaning stairs, always place it at the bottom of stairs.**
Failure to do so could result in personal injury or product damage.
- **Use accessory nozzles in sofa mode.**
Failure to do so could result in product damage.
- **Make sure the filters (exhaust filter and motor safety filter) are completely dry before replacing in the machine.**
Failure to do so could result in product damage.
- **Do not dry the filter in an oven or microwave.**
Failure to do so could result in fire hazard.
- **Do not dry the filter in a clothes dryer.**
Failure to do so could result in fire hazard.
- **Do not dry near an open flame.**
Failure to do so could result in fire hazard.
- **Always clean the dust bin after vacuuming carpet cleaners or fresheners, powders and fine dust.**
These products clog the filters, reduce airflow and can cause damage to the cleaner. Failure to clean the dust bin could cause permanent damage to the cleaner. (Depending on model)
- **Don't grasp the tank handle when you are moving the vacuum cleaner.**
The vacuum cleaner's body may fall when separating tank and body. Personal injury or product damage could result. **You should grasp the carrier handle** when you are moving the vacuum cleaner. (Depending on model)
- **If after emptying the dust tank the indicator light is on (red), clean the dust tank.**
Failure to do so could result in product damage. (Depending on model)

IMPORTANT SAFETY INSTRUCTIONS



CAUTION

Thermal protector :

This vacuum cleaner has a special thermostat that protects the vacuum cleaner in case of motor overheating. If the vacuum cleaner suddenly shuts off, turn off the switch and unplug the vacuum cleaner. Check the vacuum cleaner for possible source of overheating such as a full dust tank, a blocked hose or clogged filter. If these conditions are found, fix them and wait at least 30 minutes before attempting to use the vacuum cleaner. After the 30 minute period, plug the vacuum cleaner back in and turn on the switch.

How to Use

Connecting the flexible hose

Push the end of the head (1) on the flexible hose (2) into the attachment point on the vacuum cleaner.

To remove the flexible hose from the vacuum cleaner, press on the button (3) situated on the head, then pull upwards.

Assembling the tubes

• Metal or plastic tube (34)

- Fit together the two tubes by twisting slightly.

• Telescopic tube (4)

- Push spring latch (5) forward.
- Pull out tube to required length.
- Release spring latch to lock.

• Elbow tube (28)

The elbow tube is for uses such as cleaning under the sofa, table and bed easily.

- Fit the elbow tube onto the end of the telescopic tube and the grip handle.
- If you pull the latch (29), the elbow tube can be bent.
- If you stretch the elbow tube, it is returned to its position.

Using the cleaning head and Accessory Nozzles (depending on model)

Fit the large cleaning head onto the end of the tube.

- **The 2-position head (6)** is equipped with a pedal (7) which allows you to alter its position according to the type of floor to be cleaned.

Hard floor position (tiles, parquet floors...). Press on the pedal to lower the brush.

Carpet or rug position. Press on the pedal to lift the brush up.

• Hard Floor Nozzle (30)

Efficient cleaning of hard floors (wood, linoleum, etc.)

• Crevice Tool (8)

For vacuuming in those normally inaccessible places i.e. reaching cobwebs, or down the side of a sofa!

• Dusting brush (9)

For vacuuming picture frames, furniture outlines, books and other uneven objects.

• Upholstery Nozzle (10)

For vacuuming upholstery, mattresses, etc. The thread collectors help to pick up the threads and fluff.

How to plug in and use

Pull out the supply cord to the desired length and plug into the socket.

Press button (12) to start the vacuum cleaner. To stop it press the button (12) again.

Adjusting the power level

(depending on model)

- The flexible hose handle (13) has a manual air flow regulator (14) which allows you to briefly reduce the suction level.

• Electronic power control (15)

Suction capacity increases smoothly up to **MAX**.

• Electronic power control(26)

OFF:Power off **MIN**:Low power

MAX:Full power

Park-System(16)

For short breaks during vacuuming, for example to move a small piece of furniture or a rug, use the 「Park system」 to support the flexible hose and cleaning head.

- Slide the hook attached to the large cleaning tool into the slot on the rear of the appliance.

Storage(17)

When you have switched off and unplugged the appliance, press the button (11) to automatically rewind the cord.

You can move or store your appliance in a vertical position by sliding the hook on the large cleaning head into the clip on the underside of the appliance.

Changing the dust bag

The dustbag needs changing when the cleaner is set to maximum power and the cleaner head is off the floor but the "bag full" indicator window(18) is completely coloured red.

Even if the dustbag does not appear to be full at this stage, it should be changed, as very fine dust can clog up the pores of the dust bag.

- Turn off the appliance and unplug it.
- Open the cover by pressing the hook(19) and lifting it up until it snaps into place.

Your appliance is equipped with either a paper dust bag (20) or a fabric dust bag (25).(depending on model)

- Take hold of the dust bag by the handle and pull. Remove the bag and throw it away.
- To refit a new bag push the cardboard support of a new bag into the bag mount (21) until it will go no further.

If your appliance is fitted with a fabric dust bag follow the same instructions as above.

Empty it and replace it(25). Do not wash it.
Note: as the appliance is fitted with a safety device which checks that the bag is in place you cannot close the lid if the bag is not fitted correctly.

Cleaning the motor filter

The motor filter is situated inside the appliance between the dust bag and the motor. Each time that you change the air outlet filter we advise you to remove the motor filter(22) and to clean it by tapping to remove the dirt and then replacing it in the vacuum cleaner.

Changing the air outlet filters

Depending on the model you have chosen your appliance is equipped with different types of filters : foam filter or electrostatic filter(24) or anti-odour charcoal filter or washable HEPA filter(27).

- To change these filters remove the cover of the filter compartment(23) situated at the rear of the appliance.
- **The foam filter** should be cleaned regularly by tapping it to remove the dirt.
- **The electrostatic filter or anti-odor charcoal filter** should be changed regularly. (approximately every 6 bag changes)
- Wash the washable HEPA filter with water at least once a year.

What to do if your appliance does not work?

Check that the appliance is correctly plugged in and that the electrical socket is working.

What to do when the suction performance reduces?

- Stop the appliance and unplug it.
- Check that the tubes, flexible hose and cleaning tool are not blocked.
- Check that the dust bag is not full.Replace if necessary.
- Check that the air outlet filter is not blocked. Replace if necessary.



LG Electronics Inc.

<http://www.goldiran.ir/>



LG Electronics Inc.

<http://www.goldiran.ir/>

- دسته کیسه اشغال را گرفته و آن را به سمت بالا بکشید. کیسه را خارج نمایید سپس آن را دور بیاندازید.
- جهت جای گذاری کیسه جدید، قسمت مقوایی روی آن را در قسمت مربوطه روی دستگاه (21) جا انداخته تا تکان نخورد.

در صورت استفاده از کیسه پارچه ای نیز نکات فوق الذکر را اجرا نمایید.

آن را خالی کرده و در جای خود قرار دهید (25). لطفاً از شستن کیسه پرهیز فرمایید.

توجه: نظر به اینکه دستگاه شما مجهز به سیستم ایمنی خاص بوده که جای گذاری صحیح کیسه را چک می نماید، تا زمان جا افتادن صحیح کیسه قادر به بستن درپوش آن نخواهید بود.

نحوه تمیز کردن فیلتر موتور

فیلتر موتور در داخل دستگاه و بین کیسه اشغال و موتور قرار گرفته است. توصیه ما به شما این است که هر زمان اقدام به تعویض فیلتر هوای خروجی نمودید، فیلتر موتور (22) را نیز برداشته و آن را از گرد و غبار تکانده و سپس مجدداً در جای خود قرار دهید.

نحوه تعویض فیلتر های هوای خروجی

با توجه به مدل انتخابی دستگاه، جارو برقی شما مجهز به انواع فیلترها می باشد: فیلتر فوم یا فیلتر الکترو استاتیک (24) و یا فیلتر ضدبوی ذغالی و یا فیلتر قابل شستشوی HEPA (27).

- جهت تعویض این فیلتر ها، ابتدا درپوش محفظه فیلتر (23) را که در قسمت عقب دستگاه واقع شده است را بردارید.
- فیلتر فوم بایستی مرتباً تکانده شود.
- فیلتر الکترو استاتیک یا فیلتر ضدبوی ذغالی را می باید بطور مرتب تعویض نمود. (پس از حدود 6 بار تعویض کیسه اشغال) فیلتر قابل شستشوی HEPA را حداقل سالی یک بار بشویند.

در صورت عدم کارکرد دستگاه چه کار باید انجام داد؟

چک نمایید که دو شاخه داخل پریش محکم قرار گرفته و پریش بطور صحیح کار میکند.

در صورت کاهش قدرت مکش دستگاه چه کار باید انجام داد؟

- دستگاه را خاموش کرده و دوشاخه را از برق خارج نمایید.
- نوله ها، شلنگ خرطومی و لوازم جانبی را از لحاظ گرفتگی مجرای هوا بررسی نمایید.
- کیسه اشغال را از لحاظ خالی بودن چک و در صورت نیاز آن را تمیز نمایید.
- فیلتر خروجی را چک نموده تا گرفتگی نداشته باشد. در صورت نیاز آن را تمیز نمایید.

روش استفاده از دستگاه

روش اتصال شلنگ خرطومی

قسمت انتهایی سر تمیز کننده (1) که به شلنگ خرطومی متصل است (2) را به نقطه اتصال روي دستگاه فشار دهید. جهت جداسازی شلنگ خرطومی از دستگاه، دگمه روی سر تمیز کننده (3) را فشار داده و سپس به سمت بالا بکشید.

روش اتصال شلنگ ها به يك ديگر

• لوله خرطومی (4)

- خار فري (5) را به جلو فشار دهید.
- لوله را به اندازه مورد نظر به خارج بکشید.
- خار فري را رها ساخته تا قفل گردد.

• لوله زانوني (28)

- کاربرد لوله زانوني در تمیز کردن آسان سطوح زیر کاناپه، ميز و تختخواب می باشد.
- لوله زانوني را در انتهای لوله خرطومی و قسمت دسته محکم کنید .
- با فشار خار فري (29)، لوله زانوني خم میگردد.

- چنانچه لوله زانوني را بکشید، به حالت اولیه خود باز خواهد گشت.

روش استفاده از سري تمیز کننده و لوازم جانبی و سري هاي اضافی (پسته به مدل)

سري تمیز کننده اصلی را به انتهای لوله وصل نمایید.

• سري تمیز کننده 2 وضعيته (6) به يك پدال (7) مجهز می باشد که به شما امکان تنظیم وضعیت سري تمیز کننده به مقتضی سطح مورد جارو کشی را خواهد داد.

- وضعیت سطوح سخت (سرامیک، پارکت و ...) بروي پدال فشار آورده تا برس آن پایین آمده و در آن حالت باقی بماند.

- وضعیت فرش یا گلیم بروي پدال فشار آورده تا بالا برود.

• سري مخصوص سطوح سخت (30) جهت تمیز کاري کامل کفهاي سخت (چوب، کفپوش، و غیره.)

• سري تمیز کننده کناره ها (8)

از این ابزار جهت جارو کشی مناطقی که دسترسی به آن ها مشکل میباشد مانند تار عنکبوت سقف و یا زیر کاناپه ها استفاده میگردد.

• برس تمیز کاري (9)

از این برس جهت تمیز کردن قاب های عکس، زوایای مبلمان، کتاب و دیگر اشیاء ناهموار استفاده میگردد.

• سرلوله مبلمان (10)

برای جارو کردن مبلمان، تشکهای خواب و غیره .

روش اتصال به پریز و استفاده از دستگاه

• سیم برق را به اندازه مورد نظر بیرون کشیده و آن را به پریز بزنید.

• جهت به کار افتادن جاروبرقی دگمه (12) را بفشارید . جهت توقف دوباره دگمه (12) را فشار دهید.

کنترل قدرت مکش دستگاه

(پسته به مدل دستگاه)

• دسته لوله خرطومی (13) دارای يك تنظیم کننده (14) دستی جریان هوا می باشد که به راحتی می توانید با آن سطح مکش را کاهش دهید.

کنترل الکترونیکی قدرت مکش (15)

قابلیت مکش مرحله به مرحله تا حداکثر افزایش می یابد.

کنترل الکترونیکی قدرت مکش (26)

خاموش: بدون قدرت حداقل: قدرت پائین
حداکثر: قدرت کامل

سیستم پارک دستگاه (16)

این سیستم در هنگام عدم کارکرد و یا توقف موقت بین جارو بعنوان مثال جابجا کردن اثاثیه یا قالیچه، جهت نگهداری لوله انعطاف پذیر و سر مکش کارائی دارد.

• به این منظور قلاب متصل به سر تمیز کننده اصلی را داخل شیار پشت دستگاه قرار داده و فشار دهید.

نحوه نگه داری دستگاه (17)

در هنگام خاموش کردن دستگاه و خارج کردن دوشاخه از پریز برق، دگمه جمع کردن سیم برق (11) را فشار داده تا به طور خودکار سیم را جمع نماید.

شما امکان حمل یا نگه داری دستگاه به حالت عمودی را دارا می باشید. به این منظور قلاب متصل به سر تمیز کننده اصلی را داخل شیار زیر دستگاه قرار داده و فشار دهید.

روش تعویض کیسه آشغال

تعویض کیسه آشغال در صورتیکه دستگاه در حداکثر قدرت تنظیم گشته و سر تمیز کننده به سطح زمین چسبیده باشد لکن " پنجره نشانگر" (18) پر بودن کیسه آشغال کاملاً به رنگ قرمز در آمده باشد لازم می باشد.

حتی در صورتیکه در این مرحله کیسه بنظر پر نشده باشد می باید آن را تعویض نمود.

باید توجه داشت که ذرات ریز گرد و غبار در منافذ کیسه آشغال جاي گرفته و آن ها را مسدود می نماید.

• دستگاه را خاموش و دوشاخه را از پریز خارج فرمایید.

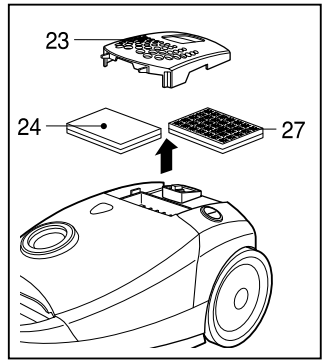
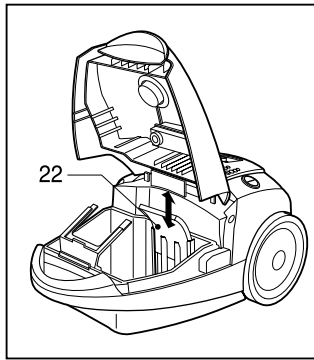
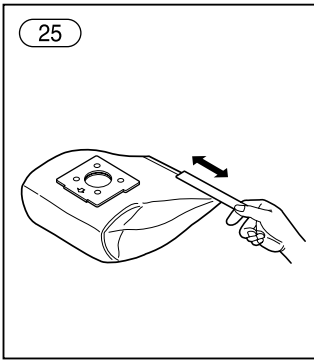
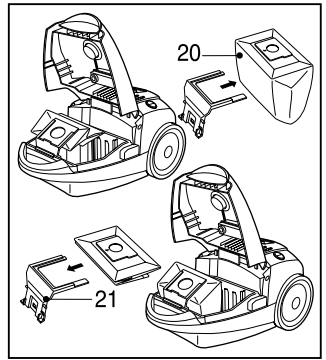
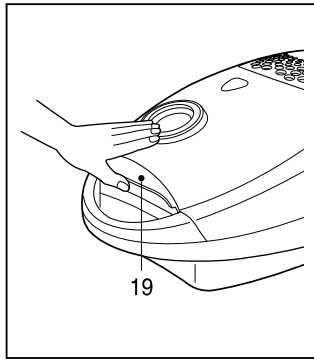
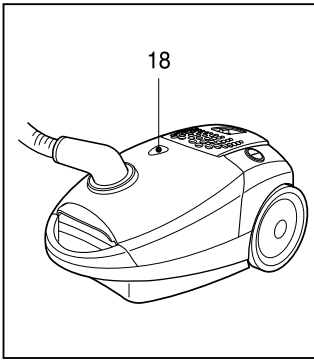
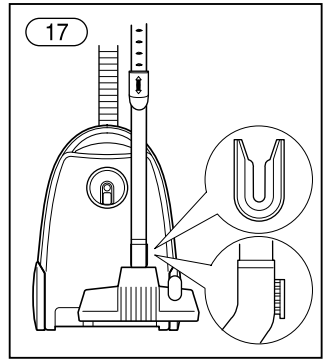
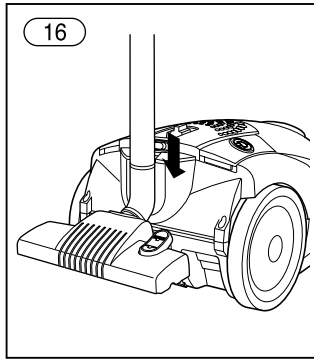
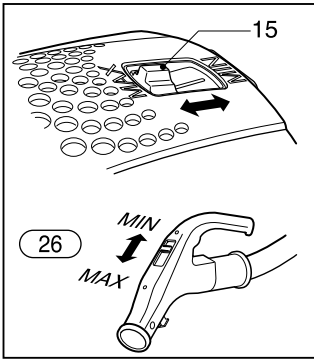
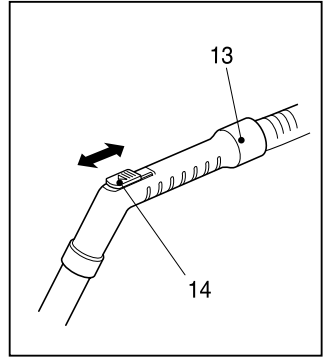
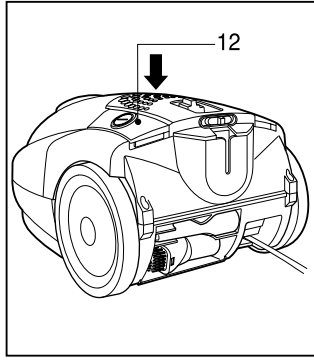
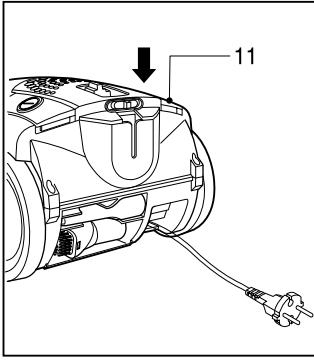
• جهت باز کردن درپوش، قلاب (19) را فشار داده سپس آن را به سمت بالا کشیده تا با صدای کلیک جا بیفتد.

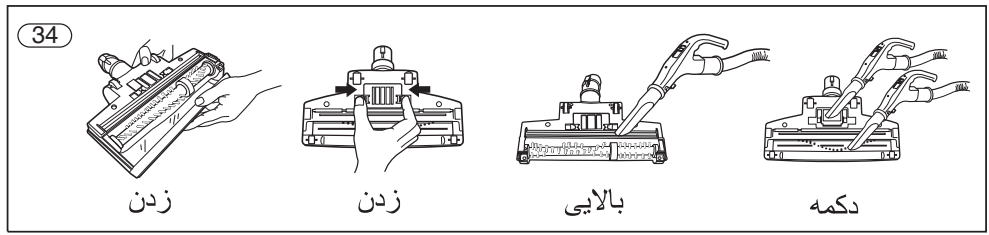
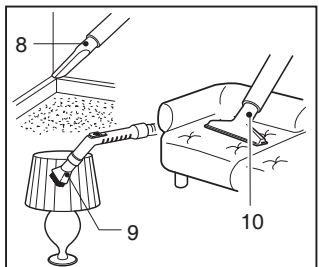
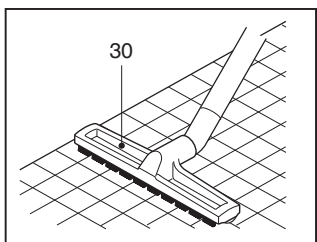
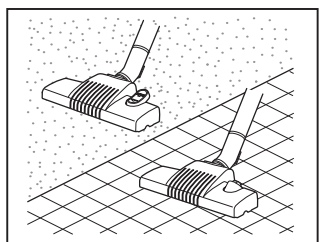
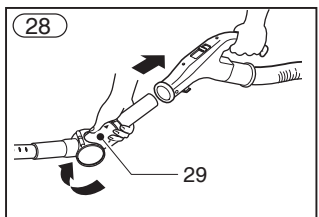
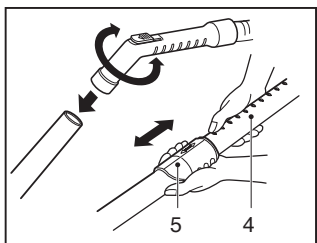
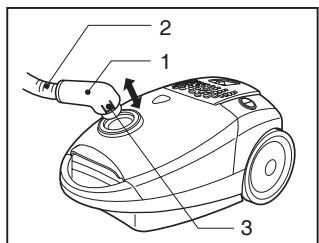
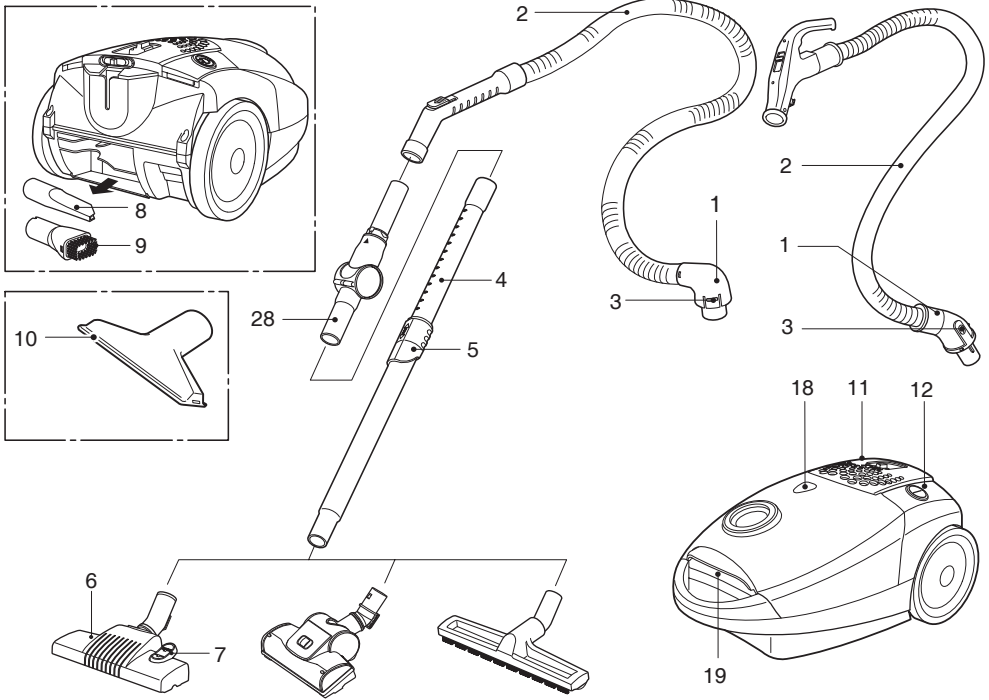
دستگاه جارو برقی شما مجهز به دو نوع کیسه کاغذی (20) و پارچه ای (25) می باشد. (پسته به مدل)

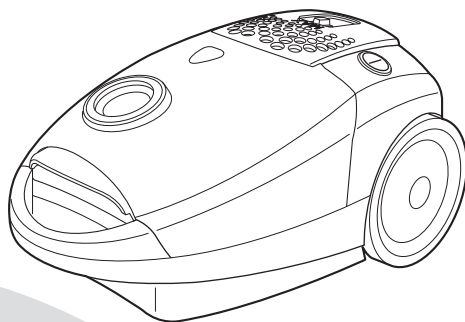
عستہ ایلوواہ اور وہ ارونہ

ارتداد !

مزاحمت کی بات: ارون عستہ گاہ عالیہ تھوہر سٹات وژن کوہ بہہ نہہ آن ا ا و قہ ابنا اڈرین وعتہ
مزاحمت نہ نہوارہ۔ ع رعت وڈا ہوش رشن ناگہ ارون عستہ گاہ۔ ابستا سوزوچ آن ا ا و عستہ
وڈا ہوش رقا ا ا و و سپرہ و رشاخہ ا ا ا پرون وڈا وچ نہوارہ۔ آن گاہ بہ ورسن ورت وڈا وعتہ
بہہ ا a
و ر ا a
و سپرہ 30 و ا a
ا a







VF-4401ST

