

Model	V-WP***NT/VF-4031NT		
Language	English+Arabian		
Page	18	Color(cover/body)	
Material		Size(W*H)	220*150
Date	2009/07/10	Designer	ZYC
Part No.	3828FV3003E	Description	owner's manual

**Change Record**

No.	Change content	ECO No.	Date	Designer	Confirm
1	Add-warning-sentence	ACTT904466	09.07.10	Z.Y.C	Cuiyt
2					
3					
4					
5					
6					
7					
8					
9					



# Vacuum Cleaner

## **OWNER'S MANUAL**

**MODEL: V-WP\*\*\*NT  
VF-4301NT**

Please read carefully and thoroughly the operating instructions and safety precautions before installing and operating your vacuum cleaner.

## IMPORTANT SAFEGUARDS

When you use an electrical appliance, basic precautions should always be followed, including the following:

READ ALL INSTRUCTIONS BEFORE USING THIS APPLIANCE

**WARNING:** To reduce the risk of fire, electric shock, or injury:

1. Do not leave appliance when plugged in. Unplug from outlet when not in use and before servicing.
2. Do not use outdoors or on wet surfaces.
3. Do not allow to be used as a toy. Close attention is necessary when used by or near children.
4. Use only as described in this manual. Use only manufacturer's recommended attachments.
5. If the supply cord is damaged, it must be replaced by the manufacturer or its service agent or a similarly qualified person in order to avoid a hazard.
6. Do not pull or carry by cord, use cord as a handle, close a door on cord, or pull cord around sharp edges or corners. Do not run appliance over cord. Keep cord away from heated surfaces.
7. Do not unplug by pulling on cord. To unplug, grasp the plug, not the cord.
8. Do not handle plug or appliance with wet hands.
9. Do not put any object into openings. Do not use with any opening blocked; keep free of dust, lint, hair, and anything that may reduce air flow.
10. Keep hair, loose clothing, fingers, and all parts of body away from openings and moving parts.
11. Do not pick up anything that is burning or smoking, such as cigarettes, matches, or hot ashes.
12. Do not use without dust filter and/or clean filter in place.
13. Turn off all controls before unplugging.
14. Use extra care when cleaning on stairs.
15. Do not use to pick up flammable or combustible liquids such as gasoline or use in areas where they may be present.
16. This appliance is not intended for use by persons (including children) with reduced physical, sensory or mental capabilities, or lack of experience and knowledge, unless they have been given supervision or instruction concerning use of the appliance by a person responsible for their safety.
17. Children should be supervised to ensure that they do not play with the appliance.

## TURN ON/OFF

- You can turn on/off the unit by pressing the power switch on the top of handle.

Power Switch

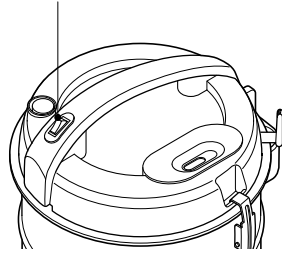


Fig.1 Turn On/Off

## TO USE FLOOR NOZZLE

- For cleaning the dust on floor, please use the floor nozzle as following:
1. Insert the telescopic pipe ② into handgrip ③ reelingly.
  2. Insert floor nozzle ① into telescopic pipe ② reelingly.
  3. Put the hose joint ④ into the socket ⑥ on unit.
  4. When you want to take the hose out, press button ⑤ and pull the hose joint ④ out.

## USE IT AS BLOWER

- You can use the vacuum cleaner as a blower for cleaning the place where the cleaning head cannot reach.
1. Put the hose joint ④ into the blowing hole ⑦ until it is fastened.
  2. When take the hose out, pull the hose joint ④ out.

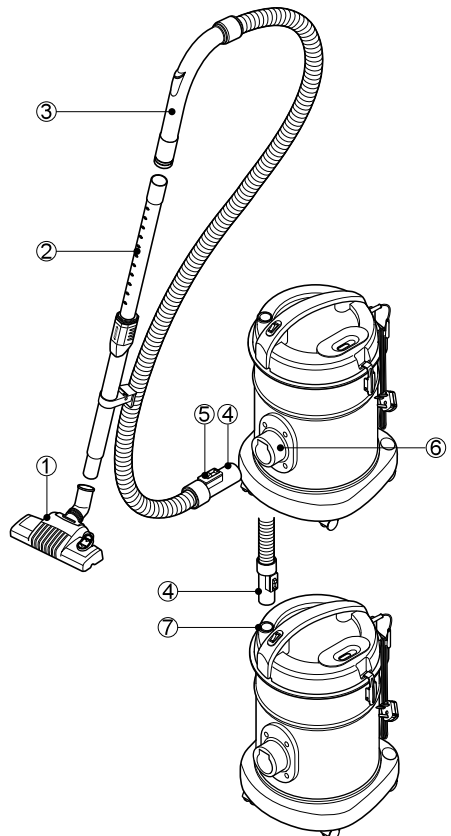


Fig.2 Use the Floor nozzle and use it as a blower

## DUST-FULL INDICATOR

- When red drogue appears in the window continuously, the dust room could be full or airway could be blocked. You have to deal with it immediately.



### CAUTION

**When red drogue appears in the window continuously, the motor will be burnt finally if the vacuum cleaner keeps working.**



### WARNING

**When you hear a whistle or scream, it means the safety-air-inlet-valve operates. In this case, you should check as the above.**

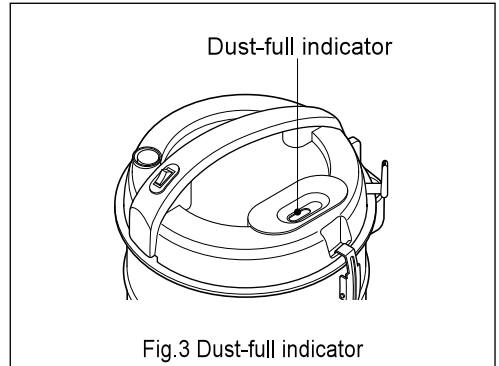


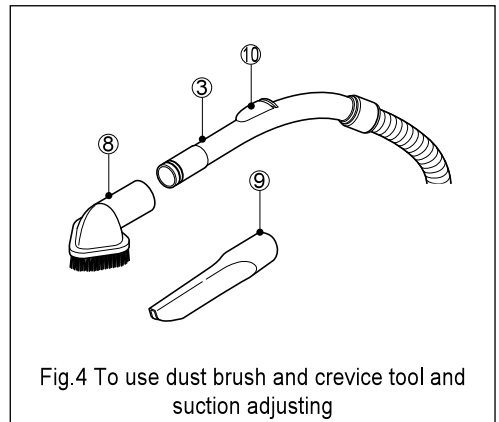
Fig.3 Dust-full indicator

## DUST BRUSH AND CREVICE TOOL

1. Dust brush : ⑧ For cleaning small room such as chairs, sofa, curtain or describing surface. Insert it into handgrip ③ reelingly.
2. Crevice tool : ⑨ It is used for cleaning gap, corner etc. When use it, insert it into handgrip ③.

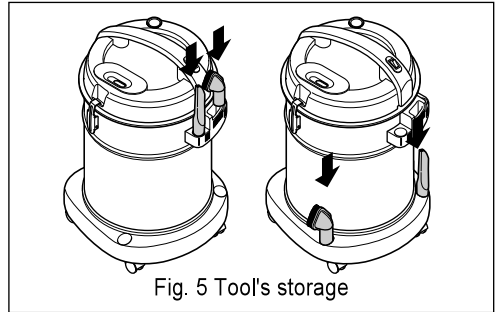
## SUCTION ADJUSTING

- Adjust the suction power by slipping the adjusting button.
- The bigger the bear hole is, the lower suction power is. We suggest that you had better use lower suction power when clean curtain, jalousie or elaborate cloth.



## TOOL STORAGE space

- The back of the dolly has a storage for the dusting brush and crevice nozzle. Place the attachments on the storage space for handy retrieval.



## TO REMOVE DUST

When dust accumulation is excessive, please remove the dust by the following:

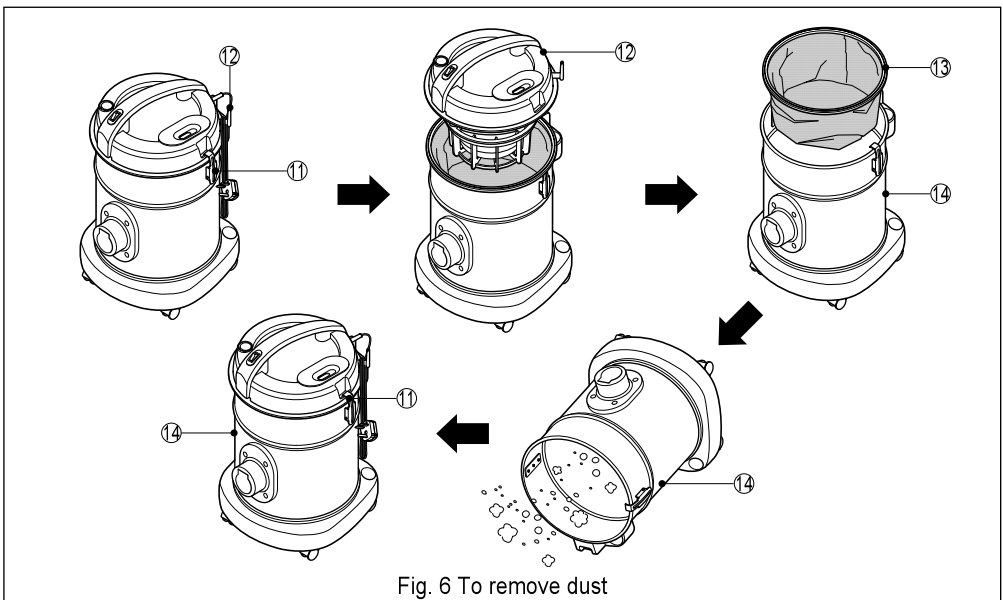
1. Turn off the machine and pull out the plug from wall outlet.
2. Remove the hose, and release the clamp ⑪ by pulling the lower side of it on each side and take off the upper case ⑫
3. Take the upper case ⑫ and shake the cloth filter ⑬ for about 20 times to remove the clogging dust from the filter ⑬. When fluff remains excessively on the filter, remove it by a brush.



### CAUTION

**Do not shake it up and down.**

4. Take off the filter and dispose of the dust in the tank ⑭.
5. Change the filter to the tank, and set the upper case on the tank.



## HANG THE POWER CORD

- Refer to Fig.7, wind the power cord ⑮ and hang it on the hanger ⑯.

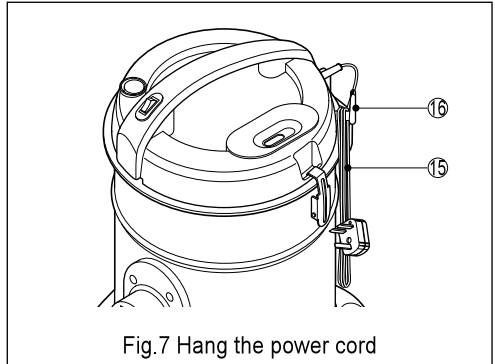


Fig.7 Hang the power cord

## STORAGE

- Hose, telescopic pipe and floor nozzle can be stored in an assembled condition to the cleaner. This combination allows you a neat and tidy storage.
- Coil the hose around the telescopic pipe ⑱ to make it compact and stable and rest the telescopic pipe on the pipe rest ⑰ as shown in Fig. 8.

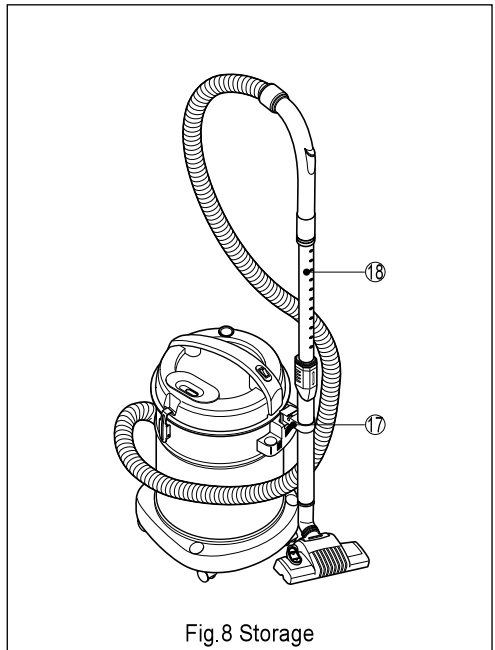


Fig.8 Storage

## Maintain the filter

- To insure good suction power, after disposing of the dust, please clean the filter at least twice one year as following steps:
1. Switch the appliance OFF and pull out the plug from the socket before replace the filter.
  2. Take the filter ring ⑱ out of the filter ⑳.
  3. Wash the filter ⑳ in tepid water or a neutral detergent. If detergent is used, rinse it out thoroughly.
  4. Allow the filter to dry naturally.

## Caution

- Avoid washing the filter in boiling water or by washing machine.
- Avoid drying over a fire or in hot sun.
- If the filter is used when wet, suction is impaired and the motor may be damaged.

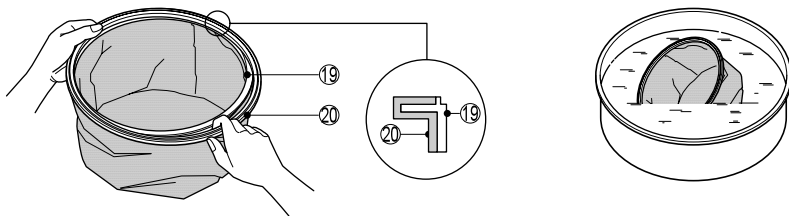


Fig.9 Clean the filter



## BEFORE REQUESTING SERVICE

Proper assembly and safe use of your vacuum cleaner are your personal responsibilities. Read this "Owner's Manual" carefully for important use and safety information.

## TROUBLE SHOOTING CHART

Review this chart to find do-it-yourself solutions for minor performance problems

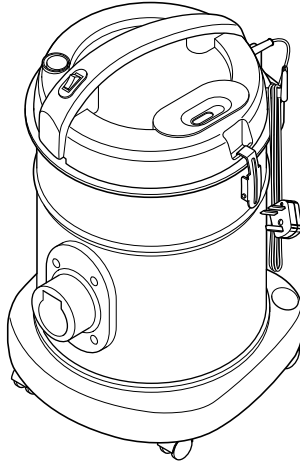


### WARNING

**Disconnect electrical supply before servicing and/or cleaning the unit. If not, electric shock could occur and/or cleaner could suddenly start.**

<i>Problem</i>	<i>Possible Causes</i>	<i>Possible Solution</i>
Cleaner won't run.	1. Unplugged at wall outlet.	1. Plug in firmly; push switch button.
	2. Push switch is not in "ON" position.	2. Push switch button.
	3. No voltage in wall outlet.	3. Check fuse or breaker.
	4. Over-heating protection for the motor is activated.	4. Check dust filter, blockages and allow the motor to cool down for 2 Hours then switch on.
Cleaner suction is low.	1. Full or clogged dust tank or airflow blockage.	1. Clean the dust tank or check the airflow passage.
	2. Hole in hose	2. Replace hose.
	3. Clogged nozzle.	3. Clean the airflow passage of nozzle.
	4. Hose is not properly connected to cleaner.	4. Ensure hose is properly connected.
Cleaner picks up movable rugs or nozzle pushes too hard.	1. Suction too strong.	1. Regulate power with the knob on the handle of hose.

# SPECIFICATION



<b>POWER SOURCE:</b>	ON RATING PLATE
<b>CAPACITY:</b>	18L
<b>POWER CONTROL:</b>	PUSH ON/OFF
<b>CORD LENGTH:</b>	9m
<b>NET WEIGHT:</b>	6.6 kg
<b>NET DIMENSIONS:</b>	350 x 389 x 553mm (W x D x H)
<b>PACKING DIMENSIONS:</b>	410 x 422 x 588mm (W x D x H)

## ATTACHMENTS

HOSE.....	1 EA
TELESCOPIC PIPE.....	1 EA
CREVICE TOOL.....	1 EA
DUST BRUSH.....	1 EA
NOZZLE ASS'Y.....	1 EA

These specifications are subject to change according to the agent/buyer's request.



# جارو برقی

## راهنمای مصرف کننده

مدل: **V-WP\*\*\*NT**  
**VF-4301NT**

لطفاً قبل از نصب و استفاده از دستگاه جارو برقی،  
دقت رجه راهنما و نکات ایمنی را آموخا و به دقت  
مطالعه فرمائید.

آد فنی: 3828 FV – 3003 E

## نکات ایمنی مهم

هنگام استفاده از وسائل برقی، لازم است يك سري نکات احتیاطی شامل موارد زیر مورد عنایت قرار داده شود:

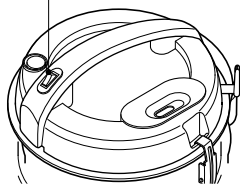
قبل از استفاده از این دستگاه آئیه دستورالعمل ما را مطالعه فرمائید.

**هشدار:** رعایت موارد زیر جهت جلوگیری از خطرات آتش سوزی، برق گرفتگی و یا بروز جراحت الزامیست:

- 1 - از باقی گذاشتن دستگاه در برق خودداری نمائید. در زمان هائی آه از دستگاه استفاده نمی نمائید، دو شاخه آن را از پریز برق بکشید.
- 2 - از قرار دادن دستگاه در فضای باز و یا مکان های مرطوب بپرهیزید.
- 3 - از بازیچه قرار دادن دستگاه توسط کودکان جلوگیری بعمل آورید. در هنگام استفاده دستگاه توسط کودکان و یا در نزدیکی آنان، توجه آمل مبذول فرمائید.
- 4 - دستگاه را فقط بر طبق اصول مذکور در این راهنما بکار برده و از لوازم جانبی مورد توصیه سازنده استفاده کنید.
- 5 - در صورت آسیب دیدگی سیم برق و بمنظور جلوگیری از خطرات احتمالی، نسبت به تعویض آن توسط شرآت سازنده، نمایندگی مجاز و یا افراد مجرب اقدام نمائید.
- 6 - از آتش و یا حمل دستگاه بوسیله سیم برق، استفاده از آن بعنوان دستگیره، بستن درب بروی سیم و یا سایش سیم بروی گوشه ها و لبه های تیز خودداری کنید. همچنین از عبور دادن دستگاه از روی سیم پرهیز و از قرار گرفتن آن بروی سطوح داغ جلوگیری بعمل آورید.
- 7 - جهت خارج نمودن سیم از پریز برق آن را نکشید. به این منظور دو شاخه و نه سیم را محکم بگیرید.
- 8 - از تماس دوشاخه یا دستگاه با دستان خیس بپرهیزید.
- 9 - از قرار دادن اشیاء مختلف در منافذ دستگاه خودداری کنید. در هنگام آار مراقب باشید آه چیزی جلوی مجاری دستگاه را مسدود ننمائید. همچنین این مجاری را از وجود گرد و خاک، ضایعات پارچه، مو و یا هرسینی آه باعث آهش جریان هوا گردد، پایزه نگه دارید.
- 10- مواردی مانند مو، لباس گشاد، انگشتان و دیگر اعضای بدن را از منافذ و قطعات متحرك دستگاه دور نگه دارید.
- 11- از ربایش مواد در حال سوختن یا دود آردن مانند سیگار، آبریت یا خاستر گرم خودداری کنید.
- 12- همیشه دستگاه را در حالی آه فیلتر گرد و خاک و / یا فیلتر تصفیه هوا در جای خود قرار دارند، بکار گیرید.
- 13- قبل از بیرون آردن دو شاخه از پریز، آئیه آنترل های دستگاه را در وضعیت خاموش قرار دهید.
- 14- در هنگام تمیز آردن پله ما مراقبت بیشتری بعمل آورید.
- 15- از مکش مایعات قابل اشتعال یا انفجار مانند بنزین خودداری نموده و از استفاده دستگاه در مناطقی آه این مایعات وجود دارند بپرهیزید.
- 16- این دستگاه برای استفاده افرادی که دارای ناتوانی ها جسمی، حسی یا روانی هستند با کمبود دانش و تجربه دارند (از جمله بچه ها) مناسب نیست، مگر این که در حضور، راهنمایی و مراقبت بزرگسالان با مسؤولان ایمنی آنها باشد.
- 17- باید مراقب بچه ها باشید تا اطمینان حاصل کنید که با جاروبرقی بازی نمی کنند.

## روش روشن / خاموش آردن دستگاه

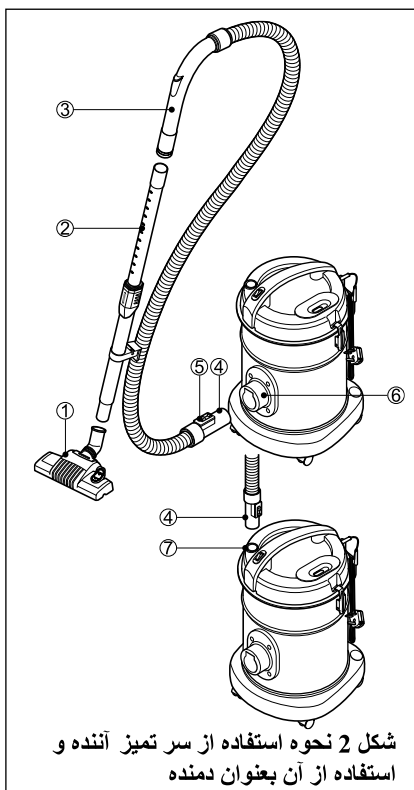
دآمه روشن آردن دستگاه



شكل 1 نحوه روشن / خاموش آردن دستگاه

- جهت روشن / خاموش آردن دستگاه از دآمه مربوطه آه در بالاي دسته قرار دارد، استفاده فرمائيد.

## روش استفاده از سر تميز آننده



شكل 2 نحوه استفاده از سر تميز آننده و استفاده از آن بعنوان دمنده

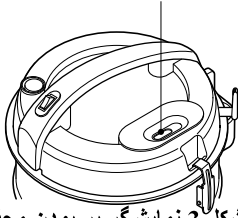
- جهت پاك سازي كرد و غبار از روي زمين، از سر تميز آننده آف بطريق زير استفاده نمائيد:
- 1 - لوله تلسكوپي (2) را در داخل حلقه دسته (3) وارد نمائيد.
- 2 - سر تميز آننده آف (1) را در داخل حلقه لوله تلسكوپي (2) وارد نمائيد.
- 3 - اتصال شلنگ (4) را در داخل سوات (6) دستگاه قرار دهيد.
- 4 - هنگامي آه مي خواهيد شلنگ را جدا سازيد، ابتدا دآمه (5) را فشار داده و سپس اتصال شلنگ (4) را به سمت بيرون بکشيد.

## دمنده استفاده بعنوان

- جهت تميز نمودن مناطقي آه سر تميز آننده به آن نمي رسد، امكان استفاده از جارو برقي بعنوان يك دستگاه دمنده را دارا هستيد.
- 1 - اتصال شلنگ (4) را در داخل سوراخ دمنده (7) قرار داده و تا زمان جفت شدن، آن را فشار دهيد.
- 2 - در هنگام خارج آردن شلنگ، اتصال شلنگ (4) را نيز نمايند.

## آشغال‌نمایشگر پر بودن محفظه

نمایشگر پر بودن محفظه آشغال



شکل 3 نمایشگر پر بودن محفظه آشغال

- زمانی آه هشدار دهنده قرمز رنگ صفحه نمایش بطور مکرر چشمک می زند نشان دهنده پر بودن محفظه آشغال و یا گرفتگی مجرای هوا می باشد. در این زمان می بایست سریعاً به مورد رسیدگی نمایند.

### احتیاط



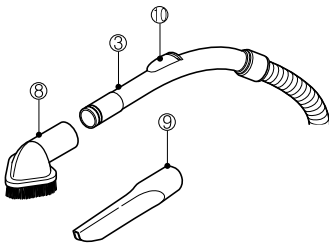
چنانچه در هنگامی آه هشدار دهنده قرمز رنگ صفحه نمایش بطور مکرر چشمک می زند، دستگاه به آار ادامه دهد، موتور جارو برقی خواهد سوخت.

### هشدار



در صورت شنیده شدن صدا های سوت یا جیغ مانند از دستگاه، بدان معناست آه دریچه ایمنی ورود هوا بکار افتاده است. در این موارد بایست بر طبق موارد فوق چک فرمائید.

## برس تمیز کننده گرد و خاک و سر تمیز کننده آناره ها



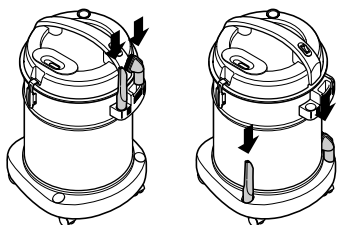
شکل 4 روش استفاده از برس تمیز کننده گرد و خاک و سر تمیز کننده آناره ها و تنظیم مکش

- 1- برس تمیز کننده گرد و خاک: جهت تمیز آردن لوازم اتاق مانند صندلی، آتابه، پرده و یا سطوح توضیح داده شده از قطعه (8) استفاده کنید. به این منظور این قطعه را در داخل دسته (3) قرار دهید.
- 2- سر تمیز کننده آناره ها: جهت تمیز آردن سوراخ ها و آناره ها از قطعه (9) استفاده کنید. به این منظور این قطعه را در داخل دسته (3) قرار دهید.

## روش تنظیم قدرت مکش

- جهت تنظیم قدرت مکش، دامه آشویی تنظیم را حرآت دهید.
- هر چه سوراخ روی دسته بزرگ تر انتخاب گردد، قدرت مکش نیز آتر خواهد بود. توصیه ما استفاده از مکش آم قدرت در تمیز آاری پرده، منافذ تهویه هوا و البسه ظریف می باشد.

## محل نگه داري لوازم جانبي در زمان عدم استفاده



شکل 5 نگه داري لوازم جانبي

- در قسمت عقب دستگاه، بخش هاني جهت نگه داري برس و سر تمیز آنده ما در نظر گرفته شده است. بمنظور سهل الوصول بودن اين لوازم، از اين بخش ما استفاده فرمائيد.

## روش تخلیه محفظه گرد و خاک

در زمان زیاد شدن حجم گرد و غبار، از روش زیر جهت تمیز آاري محفظه استفاده فرمائيد:

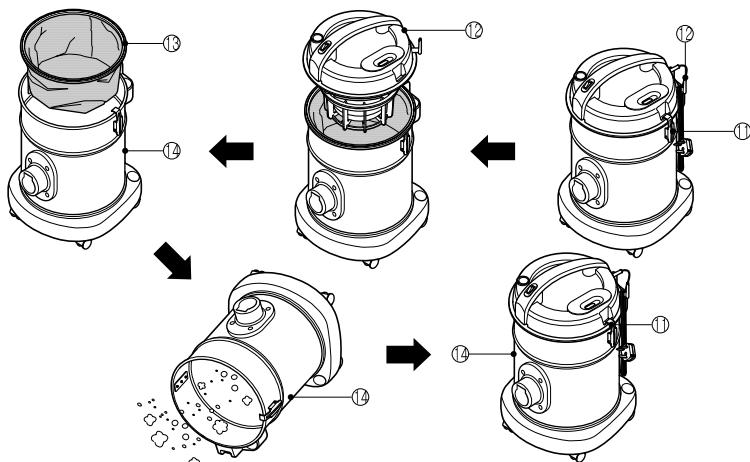
- 1- دستگاه را خاموش کرده و دو شاخه را از پریز خارج فرمائيد.
- 2- شلنگ را جدا ساخته و گیره (11) را با فشار دو طرف قسمت زیرین آن آزاد نموده و آنگاه درپوش بالا (12) را برداريد.
- 3- درپوش بالا (12) را برداشته و فیلتر پارچه اي (13) را حدود 20 بار بتکانيد تا غبار هاي جمع شده از روي فیلتر (13) زدوده گردد. سپس آرك هاي باقي مانده بروي فیلتر را با برس پاک نماييد.



### احتیاط

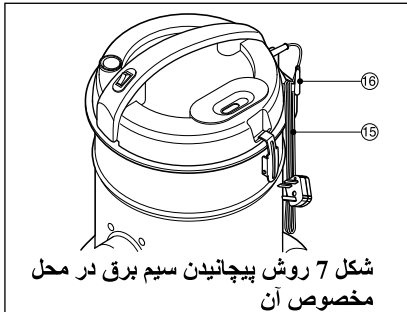
از تکان دادن عمودي دستگاه بپرهيزيد

- 4- فیلتر را برداشته و گرد و غبار داخل (محفظه 14) را خالي نماييد.
- 5- فیلتر داخل محفظه را تعویض نموده و درپوش بالا را بروي محفظه قرار دهيد



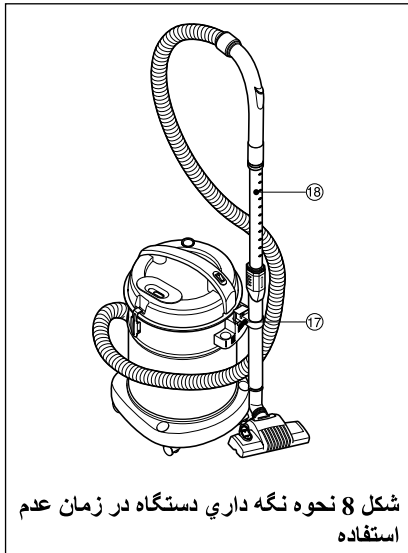
شکل 6 روش تخلیه محفظه گرد و خاک

## روش بستن سیم برق دستگاه



- مطابق شکل 7، سیم برق (15) را بدور جاي مخصوص آن پیچیده (و به قلاب مربوطه (16) آویزان نمایید).

## نحوه نگه داري دستگاه در زمان عدم استفاده



- شلنگ، لوله تلسکوپي و سر تمیز کننده را می توان در وضعیت اتصال به بدنه دستگاه نگه داري نمود. این وضعیت به شما امکان نگه داري دستگاه در حالتی جمع و جور را خواهد داد.
- بر طبق شکل 8، شلنگ را بدور لوله تلسکوپي (18) پیچیده تا آن را در حالتی جمع و جور و ثابت نگه دارد. امتداد لوله تلسکوپي را نیز در قلاب نگه دارنده مخصوص (17) به آن چفت کنید.

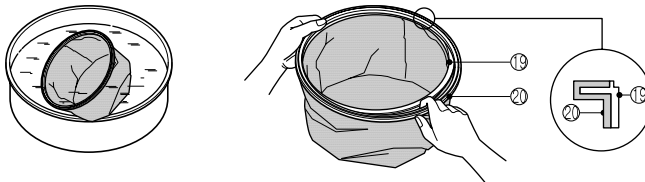


## نحوه نگه داری فیلتر

- پس از تخلیه گرد و خاک و به جهت اطمینان از قدرت مکش مناسب، لطفاً نسبت به تمیز آردن فیلتر حداقل دو بار در سال و به روش زیر اقدام فرمائید:
- 1- قبل از جایگزینی فیلتر، سوئیچ دستگاه را در حالت خاموش قرار داده و دوشاخه را از پریز خارج فرمائید.
- 2- حلقه نگه دارنده فیلتر (19) را از فیلتر (20) جدا سازید.
- 3- فیلتر (20) را در آب ولرم و یا با مواد شوینده خنثی شستشو دهید. در صورت استفاده از مواد شوینده، آن را بطور آهسته در آب نیز بشویند.
- 4- صبر کنید تا فیلتر بصورت طبیعی خشک گردد.

## احتیاط

- از شستن فیلتر با آب جوش و یا داخل ماشین لباس شویی خودداری نمائید.
- از خشک آردن فیلتر بروی آتش و یا گرمای زیاد آفتاب پرهیز کنید.
- در صورت استفاده از فیلتر مرطوب، قدرت مکش کاهش یافته و احتمال آسیب دیدگی موتور نیز متصور است.



شکل 9 روش تمیز آردن فیلتر

## مراحل مورد انجام قبل از تماس با مراکز سرویس

بستن صحیح و استفاده ایمن از دستگاه جارو برقی از جمله مسئولیت های شخصی شما بشمار میروند این راهنمای مصرف کننده را بدقت مطالعه فرموده تا از نکات مهم در خصوص نحوه استفاده و اطلاعات ایمنی آن آگاه گردید.

### نمودار رفع عیب دستگاه

با مطالعه این نمودار از اقداماتی آه خود شما، بمنظور رفع عیوب، قادر به انجام آن هستید، آگاه می گردید.

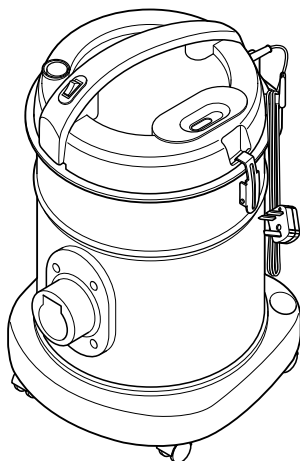


#### هشدار

قبل از سرویس و / یا تمیز کردن دستگاه، برق آن را قطع ننمایید. در غیر اینصورت امکان برق گرفتگی و / یا روشن شدن ناگهانی دستگاه متصور است.

ایراد	علل احتمالی	راه حل احتمالی
دستگاه جارو برقی آار نمی آند.	1- دو شاخه از پریز خارج شده است	1- دو شاخه را در پریز محکم نموده و آلید دستگاه را روشن آنید.
	2- دامه'دستگاه در وضعیت روشن" قرار ندارد.	2- دامه را فشار دهید
	3- برق پریز دیواری قطع می باشد.	3- فیوز یا آلید مینیاتوری را چک نمایند
	4- سیستم ضد گرمای بیش از اندازه موتور فعال گردیده است.	4- فیلتر و مجاری عبور هوا را چک آرده تا گرفتگی نداشته باشند. آنگاه بمدت 2 ساعت صبر آرده تا موتور خنک شود. سپس دامه روشن آردن را فشار دهید.
قدرت مکش ضعیف است.	1- محفظه آشغال پر شده و یا مجرای عبور هوا مسدود گردیده است.	1- محفظه آشغال را تخلیه و مجرای عبور هوا را چک نمایند.
	2- شلنگ سوراخ شده است	2- شلنگ را تعویض نمایند.
	3- مجرای سر تمیز آنده گرفته است.	3- مجرای عبور هوای سر تمیز آنده را تمیز آنید.
	4- شلنگ بطور صحیح به جارو برقی وصل نشده است.	4- از اتصال صحیح شلنگ به جارو برقی اطمینان حاصل فرمایید.
جارو برقی قالیچه های اوچک را آشیده و یا سر تمیز آنده سخت حرآت می آند.	1- قدرت مکش خیلی زیاد است	1- با استفاده از دامه روی دسته شلنگ، قدرت موتور را تنظیم نمایند.

## مشخصات دستگاه



منبع قدرت:	بر طبق مندرجات پلاک مصرف دستگاه
ظرفیت:	18 لیتر
آنترل قدرت:	دآمه روشن / خاموش فشاري
طول سیم برق:	9 متر
وزن خالص:	6 / آیلو گرم
ابعاد دستگاه:	350X389X553 میلیمتر (عرض X طول) ارتفاع
ابعاد بسته بندی:	410X422X588 میلیمتر (عرض X طول) ارتفاع

### لوازم جانبی

شفتنگ.....	1 عدد
لوله تلسکوپي.....	1 عدد
سر تمیز کننده آتاره ما.....	1 عدد
پرس گرد و خاک .....	1 عدد
قسمت سر تمیز کننده.....	1 عدد

این مشخصات بر طبق درخواست نماینده / خریدار قابل تغییر می باشد.