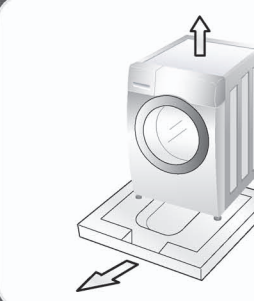


1 Odstranění obalu



- Přístroj je vybaven přepravními šrouby, aby nedošlo k jeho vnitřnímu poškození během přepravy. Pozor, vysoká hmotnost!
- Před použitím pračky se musí odstranit obal a všechny přepravní šrouby.

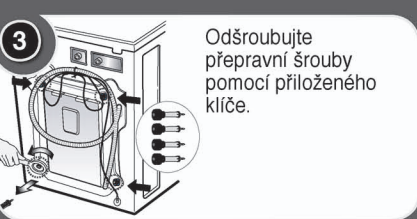
Při vybalování podstavce odstraňte přídavnou obalovou podpěru uprostřed obalu podstavce.

Ušchovejte si originální obal pro budoucí přepravu. Obalový materiál zlikvidujte v souladu s místními předpisy.

2 Přepravní šrouby



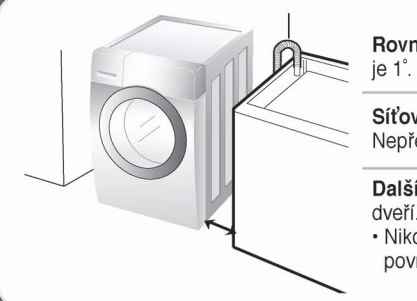
Aby nedošlo k vnitřnímu poškození během přepravy, jsou nainstalovány čtyři speciální šrouby. Pokud by se neodstranily, mohly by způsobovat silné vibrace, hluk a poruchy pračky.



Odšroubujte přepravní šrouby pomocí přiloženého klíče. Uzavřete otvory příloženými zátkami.

Ponechte si přepravní šrouby a klíč pro budoucí použití. Před přemístováním přístroje přepravní šrouby znovu nainstalujte.

3 Požadavky na místo instalace



Rovná podlaha: přípustný sklon podlahy pod vlastní pračkou je 1°.

Síťová zásuvka: musí být 100 cm od jedné strany pračky. Nepřetěžujte zásuvku zapojováním více než jednoho přístroje.

Další odstupy: je třeba ponechat odstup od stěn, podlahy a dveří. (10 cm vzadu / 2 cm vpravo a vlevo).

- Nikdy neodkládejte prádo na pračku. Mohlo by poškodit povrchovou úpravu nebo ovládací prvky pračky.

4 Elektrické zapojení

- Nepoužívejte prodlužovací kabel nebo rozdvojku.
- Poškozený síťový kabel si dejte vyměnit od výrobce nebo jeho autorizovaného servisu či podobně kvalifikovaného odborníka, abyste předešli vzniku nebezpečných situací.
- Po použití vždy odpojte přístroj od sítě a zavřete přívod vody.
- Přístroj zapojte do uzemněné zásuvky v souladu s platnými elektrickými předpisy.
- Přístroj musí být umístěn tak, aby zástrčka byla snadno přístupná.
- Pracovní pračky smí provádět pouze kvalifikovaný personál. Opravy prováděné neodborníky mohou mít za následek zranění či závažné poruchy. Obratě se na místní servis.
- Neinstalujte pračku v místnostech, kde může teplota poklesnout pod bod mrazu. Zmrzlé hadice by mohly pod tlakem prasknout. Fungování elektronické řídicí jednotky může být při teplotách pod bodem mrazu nespolehlivé.
- Při dodání přístroje v zimních měsících a teplotách pod bodem mrazu nechte přístroj několik hodin aklimatizovat při pokojové teplotě, než jej uvedete do provozu.

UPOZORNĚNÍ

Přístroj není určen pro používání dětmi, popřípadě za dozoru dospělou osobou. Nedovolte, aby si děti hrály s pračkou, na pracce nebo uvnitř.

5 Připojení hadice přívodu vody

Musí se použít hadice dodaná s přístrojem, nesmí se používat staré hadice.

Přívodní tlak vody musí být mezi 1,0–10 bar (100 kPa – 1 000 kPa)

Při připojování přívodní hadice k ventilu hadici nestahujte a dávejte pozor, aby se nezškřítil závit.

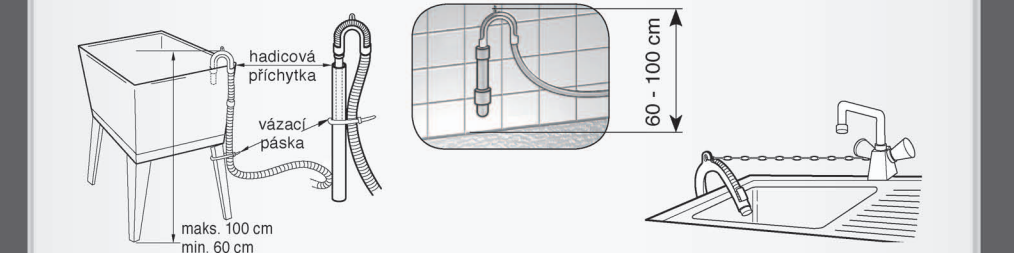
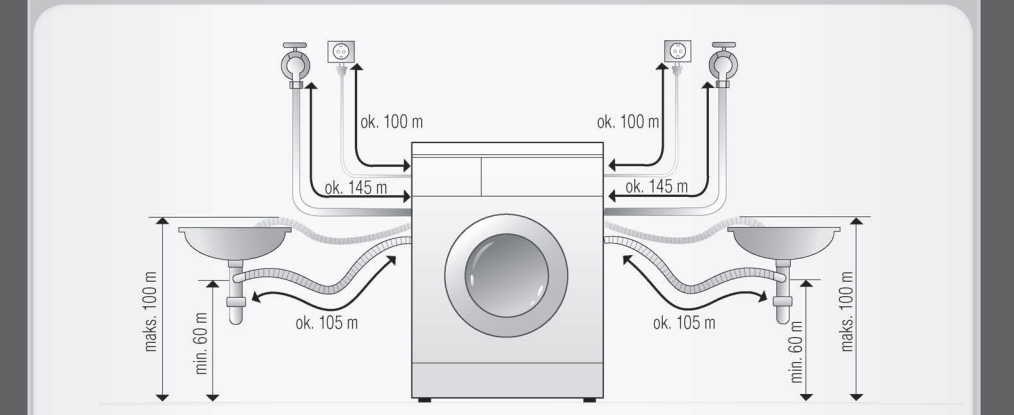
Když bude přívodní tlak vyšší než 1 000 kPa, mělo by se nainstalovat zařízení na omezení tlaku.



- Ke každé přívodní hadici se dodávají dvě gumová těsnění, zabraňující úniku vody.
- Zkontrolujte, zda je připojení ke kohoutku dostatečně utěsněné.
- Pravidelně kontrolujte stav hadice a hadici v případě potřeby vyměňte.
- Zkontrolujte, zda hadice není zlomená nebo někde není přimáčknutá.

Pokud po zapojení z hadice stále uniká voda, zopakujte tyto kroky. Pro přívod vody použijte nejběžnější typ kohoutku. V případě, že kohoutek bude hranatý nebo příliš velký, vyjměte před vložením kohoutku do přípojky vymezovací kroužek.

6 Instalace odpadní hadice



- Odpadní hadice by se neměla umístit výše než 100 cm nad podlahu.
- Správné upevnění odpadní hadice chrání podlahu před poškozením v případě úniku vody.
- Pokud bude odpadní hadice příliš dlouhá, netlačte ji zpět do pračky. Při praní by tak vznikl neobvyklý hluk.

7 Vyrovnání pračky

Správné výškové vyrovnání pračky brání nadměrnému hluku a vibracím. Přístroj nainstalujte na pevnou a rovnou podlahu, nejlépe do rohu místnosti.

V případě, že podlaha nebude úplně rovná, nastavte nožičky podle potřeby (pod nožičky nepodkládejte kusy dřeva atp.). Zkontrolujte, zda jsou všechny nožičky stabilní a spočívají na podlaze. Potom proveďte, zda je přístroj postavený dokonale rovně (pomocí libelky).

■ Hodnota hluku	
Model	Praní
F1247ND(P)(1-9)	57dB(A)
Model	Odstředění
F1247ND(P)(1-9)	71dB(A)

Bezpečnostní instrukce pro instalaci

Nainstalujte nebo skladujte přístroj tam, kde nebude vystaven teplotám pod nulou ani povětrnostním vlivům. Pračku správně uzemněte v souladu se všemi zákonnými předpisy a směrnicemi. Dbejte na to, aby otvor v podstavci neblokoval koberec, pokud pračku postavíte na podlahu s kobercem. V zemích, kde existuje nebezpečí zamražení šváby nebo jiným hmyzem, věnujte zvláštní pozornost udržování přístroje a jeho okolí za všech okolností v čistotě. Na poškození způsobená šváby nebo jiným hmyzem se nevztahuje záruka.

UPOZORNĚNÍ k umístění přístroje

Pračku nainstalujte na rovnou plochu podlahu. Dbejte na to, aby volnou cirkulaci vzduchu kolem pračky neblokovaly koberec, podložky apod.

- Nikdy se nepokoušejte vyrovnat nerovnosti podlahy podkládáním kusů dřeva, kartonu nebo podobných materiálů pod pračku.
- Pokud nebude možné umístit pračku dostatečně daleko od plynového sporáku nebo kamen na uhlí, musí se mezi pračku a sporák nebo kamna vložit izolací panel (85 x 60 cm) pokrytý hliníkovou fólií na straně směrem ke sporáku nebo kamnům.
- Pračka se nesmí používat v místnostech, kde může teplota poklesnout pod 0 °C.
- Prosím, zajistěte, aby pračka byla nainstalována tak, aby k ní měl technik snadný přístup v případě poruchy.
- Pomocí přiloženého klíče nastavte všechny čtyři nožičky tak, aby přístroj byl stabilní a mezi horní stranou pračky a spodní stranou pracovní desky zůstala mezera 20 mm.

UPOZORNĚNÍ k síťovému kabelu

Doporučujeme připojit přístroj k vlastním obvodům, tj. k jedné zásuvce, která bude napájet pouze přístroj bez případných zásuvek nebo podružných obvodů. Zkontrolujte technické údaje v návodu k použití. Nepřetěžujte síťové zásuvky. Přetížené síťové zásuvky, uvolněné nebo poškozené síťové zásuvky, rozřepené síťové kabely, poškozená nebo popraskaná izolace kabelů jsou nebezpečné. Kterýkoliv z výše uvedených nedostatků může mít za následek zásah elektrickým proudem nebo požár. Pravidelně kontrolujte kabel přístroje a v případě, že jeho vzhled bude signalizovat poškození nebo opotřebení, přestaňte přístroj používat a zajistěte u oprávněného technika výměnu kabelu za originální náhradní kabel. Chraňte kabel před nevhodnými fyzickými nebo mechanickými zásahy, jako je zkrucení, ohnutí, přiskřípnutí, zmáčknutí, přivření do dveří nebo chůze po kabelu. Zvláštní pozornost věnujte zástrčkám, síťovým zásuvkám a místu, kde kabel vystupuje z přístroje. Doporučujeme do síťového přívodu nainstalovat proudový chránič.

UPOZORNĚNÍ k místu používání a přemístování

Tento přístroj není určen k používání na lodích ani pro mobilní instalaci např. v karavanech, letadlech apod. Jestliže bude přístroj delší dobu bez dozoru (např. když pojedete na dovolenou), zavřete uzavírací kohout přívodu vody, obzvláště pokud v bezprostřední blízkosti není žádný podlahový odtok (vpuť). Když budete přístroj přemísťovat, použijte originální obalový materiál. Deaktivujte dveřní zámek, aby nemohlo dojít k uzavření malých dětí uvnitř. Obalový materiál (např. plastová fólie, obalová pěna) může být pro děti nebezpečný. Existuje nebezpečí udušení! Veškerý obalový materiál proto chraňte před dětmi.

UPOZORNĚNÍ k podlaze

- Instalační plocha musí být čistá, suchá a rovná.
- Pračku nainstalujte na rovnou tvrdou podlahu.
- Správné umístění a vyrovnání pračky je důležité pro její dlouhý, bezproblémový a spolehlivý provoz.
- Pračka musí být usazena na místě dokonale rovné a pevné.
- Pračka se nesmí "houpat" přes rohy pod zatížením.
- Instalační plocha musí být čistá, bez podlahového vosku a dalších ošetřujících přípravků.
- Dbejte na to, aby se nožičky pračky nenamočily. V případě namočení by mohlo dojít k jejich podklouznutí.

Technické údaje

Název výrobku	Pračka s předním plněním	Max. výkon	1700 W
Napájení	220-240 V~, 50 Hz	Kapacita náplně	6 kg
Rozměry š x h x v	600 x 440 x 850	Spotřeba vody	56 l
Hmotnost	61 kg	Přípustný tlak vody	1,0–10 bar (100–1000 kPa)

Informace pro zákazníky týkající se Hlukové normy
Dohodnutá hodnota akustického hluku tohoto výrobku je uvedena níže v tabulce.
To je v souladu s hodnotou A akustické síly s odvoláním na akustickou sílu 1pW.

■ Hodnota hluku			
Model	Praní	Model	Praní
F1247ND(P)(1-9)	57dB(A)	F1047ND(P)(1-9)	57dB(A)
Model	Odstředění	Model	Odstředění
F1247ND(P)(1-9)	71dB(A)	F1047ND(P)(1-9)	69dB(A)

Bezpečnostní pokyny pro užívání

- Před použitím si přečtěte veškeré instalační pokyny a vysvětlení. Pečlivě dodržujte instrukce. Provozní instrukce máte po ruce pro pozdější použití. V případě prodeje tohoto spotřebiče zajistěte, aby nový majitel vždy obdržel tento návod k použití. Z bezpečnostních důvodů je zapotřebí striktně dodržovat níže uvedená varování. Ta je nutné si předstít před provedením instalace tohoto elektrického spotřebiče a před jeho uvedením do provozu.
- Zamýšlené použití: Tento elektrický spotřebič je určen výhradně pro použití v suchém interiéru domácnosti. Používejte tento elektrický spotřebič pouze se studenou pitnou vodou a pouze pro praní textilií pomocí pracích prášků určených pro praní v pračkách. Jakékoli jiné použití je nepatřičné, a může vést ke zranění, která nebudou kryta v rámci odpovědnosti výrobce.
 - Tento elektrický spotřebič může být používán pouze dospělými osobami. Nedovolte dětem dotýkat se ovládací nebo si se spotřebičem hrát.
 - Ze žádných okolností si tento elektrický spotřebič sami neopravujte. Je to velmi nebezpečné.
 - Tento elektrický spotřebič je těžký. Přepravujte jej opatrně.
 - Před použitím tohoto spotřebiče odstraňte všechny přepravní šrouby a příložky. V opatrném případě by mohlo dojít k jeho vážnému poškození.
 - Veškeré instalační práce musí provádět kvalifikovaný instalátor nebo technik.
 - Elektrické připojení si nechte provést od kvalifikovaného elektrikáře.
 - Ze žádných okolností nepokládejte tento elektrický spotřebič na kabel elektrického napájení.
 - Pokud je spotřebič postaven na koberec, umístěte jeho nohy tak, aby byla zajištěna cirkulace vzduchu pod spotřebičem.
 - Po použití spotřebiče jej vždy odpojte ze zásuvky a uzavřete přívod vody. Spotřebič vždy odpojte ze zásuvky vytážením vidlice – nikdy nedopoujte spotřebič zatažením za napájecí šňůru. Ze žádných okolností se nedotýkejte zástrčky mokrymi prsty nebo mokrou rukou. Spotřebič nepřetěžujte.
 - Pračku používejte pouze pro praní textilií určených pro praní v pračce. Pokud máte pochybnosti týkající se této podmínky, zkontrolujte označení na textiliích.
 - Nikdy neumísťujte elektrické ohříváče, svícny atp. v blízkosti tohoto spotřebiče. Mohly by způsobit zničení spotřebiče nebo zkrucení některých jeho částí.
 - Chraňte tento spotřebič před vnějším kontaktem s vodou a vlhkostí. V opatrném případě by mohlo dojít k zasažení elektrickým proudem nebo k požáru.
 - Zapojte spotřebič do vhodně nástěnné zásuvky pro napětí 220–240 V. V žádném případě nepoužívejte prodlužovací šňůru nebo rozdvojku.
 - Vyměňte veškeré předměty z kapes. Tvrdé nebo ostré předměty, jako jsou mince, jehly, hřebky či kamínky, mohou způsobit vážná poškození textilií a pračky. Nevyvážená dávka může mít za následek silné vibrace. Pokud silné vibrace vznikají i bez prací dávky, je nutné zavolat autorizovaný zákaznický servis.
 - V pračce není dovoleno prát nebo vysušet kusy oděvu, které byly čistěny, prány, odmočeny, nebo navlhčeny v hořlavé nebo výbušné látce (jako je vosk, olej, barva, benzin, odmašťovač, čistič rozpouštědla, petrolej atp.). To by mohlo mít za následek požár nebo explozi.
 - Nikdy do pračky nekládejte produkty opatřené povlakem obsahujícím minerální oleje (např. potah z nylonu, plastové opasky atp.). Pokud byl na oděvu použit prostředek na odstranění skvrn, je nutné zajistit, aby byl tento prostředek smyt před vložením takového oděvu do pračky. Olej může zůstat v prostoru pračky po ukončení pracího cyklu a způsobit požár v průběhu cyklu odstředění. Proto do pračky nekládejte zalejeované oděvy.
 - Pračku není dovoleno provozovat v prostorách, kde se nacházejí hořlavé látky, jako je olej, benzen, nebo vysoce vznětlivé plyny. Takové materiály mohou způsobit požár nebo explozi. V žádném případě nepoužívejte hořlavé prací prostředky.
 - Přidávejte pouze předepsané množství změkčovače. Nadměrné množství může poškodit obložení.
 - Po dokončení praní ponechte dvířka do pračky otevřená; chráňte tak gumové těsnění dvířek.
 - Před otevřením dvířek se přesvědčte, zda vytekla všechna voda. V žádném případě neotevírejte dvířka, dokud v pračce zůstává voda. Hrozí nebezpečí opeření.
 - Zvířata nebo děti se mohou dostat do pračky. Z toho důvodu je nutné pračku zkontrolovat před každým použitím.
 - Skleněná dvířka do pračky se v průběhu praní velmi zahřejí. Během použití pračky držte děti z jejího dosahu.
 - Nikdy se sami nepokoušejte pračku opravit. Chybné opravy pračky mohou mít za následek poranění a/nebo vážná poškození pračky.
 - Servis a opravy produktu by měl provádět autorizovaný zákaznický servis s použitím originálních náhradních dílů.
 - Při likvidaci staré pračky je nutné pro ochranu dětí zakrýt zástrčku elektrického napájení krytkou a zámek dvířek učinit nepoužitelným.
 - Při umístění na podlahu pokrytou kobercem je nutné zajistit, aby nedošlo k blokaci otvoru pro zástrčku.
 - Jestliže byl spotřebič určitou dobu pod vodou, je nutné kontaktovat zákaznický servis. Vzniká zde nebezpečí zásahu elektrickým proudem a nebezpečí požáru.
 - Vstupní kryt filtru a zásuvku zásobníku pracího prostředku není možné otevřít, pokud pračka běží.
 - Udržujte všechny prací prášky a čisticí prostředky z dosahu dětí. Jinak hrozí nebezpečí otravy.

Likvidace

Pokud je na produktu nalepen tento symbol přeškrtnuté nádoby na odpad opatřené kolečky, znamená to, že se jedná o produkt podléhající Evropské směrnici 2002/96/EC.

Veškeré elektrické a elektronické produkty musí být likvidovány odděleně od komunálního odpadu prostřednictvím určených sběrných dvorů ustanovených státními nebo místními úřady.

Správná likvidace vašeho starého elektrického spotřebiče pomůže zabránit potenciálním nepříznivým následkům pro životní prostředí a pro lidské zdraví.

Pro více informací o likvidaci vašeho starého elektrického spotřebiče prosím kontaktujte městský úřad, služby likvidace odpadů nebo prodejnu, kde jste zakoupili tento produkt.

Odstraňování poruch

IE	<ul style="list-style-type: none"> V oblasti není dostatečný tlak vody. Ventily přívodu vody nejsou úplně otevřeny. Přítoková hadice vody je zložená/je zanesená. Filter hadice přítoku vody je zanesen. 	Zkuste jiný přívodní ventil v objektu. Úplně otevřete přívodní ventil. Narovnejte hadici. Zkontrolujte filtr hadice přívodu vody.
OE	<ul style="list-style-type: none"> Vypouštěcí hadice je zlomená nebo zanesená. Vypouštěcí filtr je zanesený. 	Vyčistěte a narovnejte vypouštěcí hadici. Vyčistěte vypouštěcí filtr. Více informací naleznete v oddílu „Čištění filtru vypouštěcího čerpadla“.
UE	<ul style="list-style-type: none"> Prací dávka je příliš malá. Prací dávka není vyvážená. Pračka je opatřena systémem detekce a korekce nevyváženosti. Jestliže jsou do pračky vloženy těžké kusy prádla (jako koupelnová předložka, koupací župan apod.), tento systém může zastavit odstředění, nebo dokonce přerušit celý cyklus odstředění. Jestliže je na konci pracího cyklu vyprané prádlo stále příliš mokré, přidejte do pračky menší kusy prádla, čímž se vybalancuje prací dávka, a opakujte cyklus odstředění. 	Přidejte jeden až dva obdobné kusy prádla, čímž se vybalancuje prací dávka. Upravte dávku tak, jak je zapotřebí pro řádné odstředění.
DE	<ul style="list-style-type: none"> Dvířka do pračky jsou otevřená nebo neúplně zavřená. 	Zavřete dvířka do pračky úplně. *Pokud není DE uvolněn, zavolejte servis.
EE		Vypněte přívod elektrického napájení ze zásuvky a zavolejte servis.
FE		
PE		Zavřete ventily přívodu vody. Odpojte elektrické napájení ze zásuvky. Zavolejte servis.
LE		
PF		Restartujte prací cyklus.

Rachotivý a řinčivý zvuk	Cizorodé předměty, jako jsou mince nebo zaplnící špendlíky, se mohly dostat do bubny nebo do čerpadla.
Dunivý zvuk	Těžké prací dávky mohou způsobit dunivé zvuky. Obvykle je to normální.
Vibrační zvuk	Byly odstraněny veškeré přepravní šrouby a příložky?
Uniká voda	Zkontrolujte a dotáhněte připojení hadic. Uvolněte zanesenou vypouštěcí hadici. V případě potřeby kontaktujte instalátéra.
Nadměrné množství pěny	Prášků mnoho pracího prášku nebo nevhodný prací prášek.
Pračka nespustí	Přípojná šňůra elektrického napájení není zasunuta do el. zásuvky nebo je připojení uvolněno.
Pračka neodstředí	Zkontrolujte, zda jsou dvířka pevně uzavřena.
Dvířka nelze otevřít	Po spuštění pračky není možné ihned otevřít dvířka z bezpečnostních důvodů. Vyčkejte jednu nebo dvě minuty, než otevřete dvířka; to poskytne elektrickému zavíracímu mechanismu čas potřebný pro uvolnění uzamčení.

Uživatelská příručka



Před použitím pračky si prosím pozorně přečtěte bezpečnostní pokyny! ⚠

Děkujeme vám, že jste si zakoupili plně automatickou pračku LG. Přečtěte si prosím pozorně tuto uživatelskou příručku, která obsahuje návod k bezpečné instalaci, použití a údržbě. Máte ji při ruce v případě dalších dotazů k této pračce. Poznamenejte si model a výrobní číslo své pračky.

