



LAVE-VAISSELLE

MODE D'EMPLOI

**MODÈLE : D1420W(L,M,T,B,C,D,A)F(B,U)
D1421W(L,M,T,B,C,D,A)F(B,U)**

Veuillez lire ce manuel avec attention avant d'utiliser votre lave-vaisselle. Conservez-le afin de le consulter plus tard.

Un guide d'utilisation vidéo est disponible sur
www.guidelg.com/dishwasher

Lave-vaisselle

CONSIGNES DE SECURITE	3
INSTRUCTIONS D'INSTALLATION	5
NOM DES PIECES	9
PANNEAU DE COMMANDES	10
AVANT LA PREMIÈRE UTILISATION	13
MODE D'EMPLOI	15
PHASES DES CYCLES	21
PROGRAMME	22
GUIDE D'ENTRETIEN PAR L'UTILISATEUR	23
GUIDE DE DÉPANNAGE	24
CARACTERISTIQUES TECHNIQUES	

INSTRUCTIONS DE SECURITE IMPORTANTE

⚠ ATTENTION - Pour votre sécurité et celle de l'appareil, veuillez à respecter les précautions élémentaires d'utilisation et les instructions suivantes :

- Veuillez lire ce manuel avec attention avant d'utiliser ce lave-vaisselle pour la première fois.
- Ce manuel contient des remarques très importantes concernant l'installation, l'utilisation et l'entretien de votre lave-vaisselle.
- Le fabricant ne peut être tenu pour responsable de tout problème provoqué par l'ignorance des présentes consignes de sécurité.
- Ce lave-vaisselle est conçu pour un usage domestique normal.
- N'utilisez pas ce lave-vaisselle pour un usage industriel ou commercial, ou dans tout autre but.
- Ne laissez pas de jeunes enfants ou des personnes invalides utiliser seules cet appareil.
- Vérifiez que le lave-vaisselle et son emballage n'ont pas été endommagés pendant le transport. N'utilisez pas l'appareil en cas de dommage apparent et contactez immédiatement votre revendeur.
- N'utilisez aucun solvant dans votre lave-vaisselle. Ils peuvent être à l'origine d'explosions ou d'incendies.
- N'aspergez pas d'eau sur l'appareil. Cela peut provoquer la défaillance des pièces électriques, voire une électrocution.
- N'appuyez pas sur la porte et ne vous asseyez pas dessus lorsque celle-ci est ouverte. Cela peut entraîner la déformation ou la panne de votre lave-vaisselle.
- N'utilisez aucun détergent conçu pour le lavage à la main. Utilisez seulement des détergents spécifiquement adaptés à l'utilisation d'un lave-vaisselle.
- Cet appareil est équipé d'un système de sécurité qui arrête automatiquement son fonctionnement en cas de défaillance électrique.
- Les détergents de lave-vaisselle sont très alcalins. Ils peuvent s'avérer extrêmement dangereux en cas d'ingestion. Evitez tout contact avec la peau et les yeux et assurez-vous que les enfants sont à l'écart du lave-vaisselle lorsque la porte est ouverte.

Pendant l'installation

- Les branchements électriques doivent être effectués conformément aux informations mentionnées sur l'étiquette signalétique.
- La sécurité électrique est garantie uniquement lorsque le système de mise à la terre de votre domicile est conforme aux normes régionales afférentes. (N'utilisez pas de rallonge.)
- Cet appareil est conçu pour être raccordé à une arrivée d'eau froide.
- Si le cordon d'alimentation est endommagé, seuls le fabricant, un réparateur agréé ou une personne qualifiée sont habilités à le remplacer afin d'écartier tout danger.
- Cet appareil doit être mis en place de façon à ce que la prise reste accessible.
- Cet appareil doit être raccordé au circuit d'eau à l'aide de tuyaux neufs et fournis par le fabricant. Ne ré-utilisez jamais des tuyaux usagés.

Pendant l'utilisation

- Ne placez dans l'appareil que des ustensiles de cuisine lavables au lave-vaisselle. (Veuillez éviter les ustensiles qui ne résistent pas à la chaleur, ceux en métal plaqué, etc.)

- N'utilisez aucun solvant dans votre lave-vaisselle. Ils peuvent être à l'origine d'explosions ou d'incendies.
- N'aspergez pas d'eau sur l'appareil. Cela peut provoquer la défaillance des pièces électriques, voire une électrocution.
- N'appuyez pas sur la porte et ne vous asseyez pas dessus lorsque celle-ci est ouverte. Cela peut entraîner la déformation ou la panne de votre lave-vaisselle.
- N'utilisez aucun détergent conçu pour le lavage à la main. Utilisez seulement des détergents spécifiquement adaptés à l'utilisation d'un lave-vaisselle.
- Cet appareil est équipé d'un système de sécurité qui arrête automatiquement son fonctionnement en cas de défaillance électrique.
- Les détergents de lave-vaisselle sont très alcalins. Ils peuvent s'avérer extrêmement dangereux en cas d'ingestion. Evitez tout contact avec la peau et les yeux et assurez-vous que les enfants sont à l'écart du lave-vaisselle lorsque la porte est ouverte. Vérifiez que le compartiment de détergent est vide à la fin de chaque cycle de lavage.

Sécurité des enfants

- Les commandes peuvent être verrouillées à l'aide du mode "Verrouillage enfant" afin d'empêcher les enfants d'arrêter le lave-vaisselle par erreur.
- Conservez le détergent et le liquide de rinçage hors de portée des enfants.
- N'autorisez pas les enfants à faire fonctionner le lave-vaisselle.
- Ne laissez jamais d'enfant sans surveillance à proximité de l'appareil et ne les laissez pas non plus jouer avec celui-ci.

ATTENTION AVERTISSEMENT concernant le cordon d'alimentation

Pour la plupart des appareils électroménagers, il est conseillé d'effectuer le branchement sur un circuit dédié, c'est-à-dire une prise unique qui n'alimente que l'appareil en question et sur laquelle aucune autre prise ni aucun circuit de dérivation ne vient s'ajouter. Reportez-vous à la page des spécifications de ce manuel de l'utilisateur pour connaître les consignes adéquates.

Ne surchargez pas les prises murales. Cela présente un danger, au même titre que des prises murales ou des rallonges disloquées ou endommagées, des cordons d'alimentations effilochés ou une gaine d'isolation électrique défectueuse ou craquelée. L'un ou l'autre de ces cas de figure pourrait être à l'origine d'une électrocution ou d'un incendie. Contrôlez régulièrement le cordon électrique de votre appareil électroménager. S'il paraît endommagé ou détérioré, débranchez-le, cessez d'utiliser votre appareil et demandez à un réparateur agréé qu'il remplace le cordon par un cordon strictement identique.

Protégez le cordon d'alimentation contre tout mauvais traitement physique ou mécanique en évitant par exemple de le vriller, de l'entortiller, de le pincer, de le prendre dans une porte ou de marcher dessus. Faites particulièrement attention aux branchements, aux prises murales et au point de sortie du cordon d'alimentation de l'appareil.

ATTENTION Les instructions doivent spécifier les éléments suivants

Cet appareil n'est pas destiné à être utilisé par des personnes (y compris des enfants) souffrant de déficience physique, sensorielle ou mentale, ou manquant d'expérience et de connaissances, à moins qu'elles ne soient accompagnées ou qu'elles aient reçu des instructions relatives à l'utilisation de l'appareil de la part d'une personne responsable de leur sécurité. Surveillez les enfants afin qu'ils ne jouent pas avec le lave-vaisselle.

CONSERVEZ CES INSTRUCTIONS

INSTRUCTIONS DE MISE A LA TERRE

Cet appareil doit être relié à la terre. En cas de défaillance ou de panne, la mise à la terre diminue le risque d'électrocution en fournissant une trajectoire de moindre résistance au courant électrique. Cet appareil est équipé d'un cordon ainsi que d'une prise de mise à la terre. Cette prise doit être branchée à une prise adaptée – installée et reliée à la terre conformément à l'ensemble des normes et réglementations en vigueur dans la région.

ATTENTION -Un mauvais branchement du cordon de mise à la terre peut être à l'origine d'un risque d'électrocution. En cas de doute concernant la mise à la terre de l'appareil, vérifiez auprès d'un électricien qualifié ou d'un agent de maintenance. Ne modifiez pas la prise fournie avec l'appareil. Si elle n'est pas compatible avec votre prise murale, faites installer une prise appropriée par un électricien qualifié.

Mise au rebut des produits

1. Le pictogramme d'une poubelle barrée sur le produit indique que le produit est conforme à la Directive Européenne 2002/96/CE.
2. Tous les déchets électriques et électroniques doivent être collectés séparément et transportés par les services de voirie municipaux vers conséquence par le gouvernement ou par les autorités locales.
3. Le traitement correct de votre vieux appareil contribue à protéger l'environnement et la santé des personnes.
4. Pour plus d'informations sur le traitement de votre appareil en fin de vie, merci de bien vouloir vous adresser à votre mairie, au service de la voirie ou au magasin où vous avez acheté le produit.



INSTRUCTIONS D'INSTALLATION

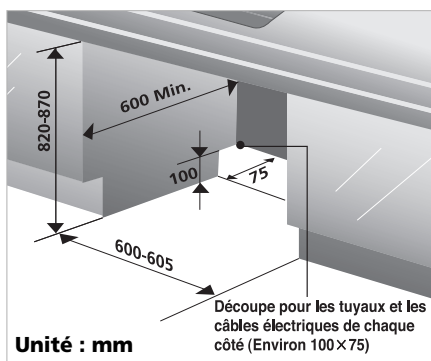
⚠ ATTENTION

Tout travail électrique nécessaire à l'installation de cet appareil doit être effectué par un électricien qualifié ou par des personnels compétents.

Tout travail de plomberie nécessaire à l'installation de cet appareil doit être effectué par un plombier qualifié ou par des personnels compétents.

Etape 1 : PREPARATION DE LA NICHE D'ENCASTREMENT

- 1 Ce lave-vaisselle est conçu pour s'encaster dans une niche dont les cotes sont détaillées dans le schéma ci-dessous.
- 2 Placez le lave-vaisselle aussi proche que possible des raccordements d'arrivée et d'évacuation de l'eau.
- 3 Pour un écoulement convenable des eaux la distance entre l'appareil et les points de raccordement ne doit pas dépasser 3 mètres.
- 4 Si le lave-vaisselle doit être installé dans un coin, un espace minimal de 5 cm est nécessaire entre le lave-vaisselle et tout meuble ou mur adjacent.



Si un meuble ou un plan de travail en aggloméré est placé à côté ou au dessus du lave-vaisselle, veillez à l'étanchéiser à l'aide d'une peinture ou d'un enduit afin de prévenir tout gonflement dû à la vapeur.

Etape 2 : CABLAGE

⚠ ATTENTION

Pour la sécurité des personnes, enlevez le fusible de la maison ou débrayez le disjoncteur avant l'installation.

N'utilisez pas de rallonge ni d'adaptateur de prise de courant avec cet appareil. Les branchements électriques et les branchements de mise à la terre doivent être conformes aux normes électriques nationales, régionales et/ou locales.

- 1 Cet appareil doit être alimenté à la tension et à la fréquence qui conviennent comme précisé dans le manuel, et raccordé à un circuit individuel correctement relié à la terre, protégé par un disjoncteur ou par un fusible de 15 ampères minimum.
- 2 Le câblage doit être constitué de deux câbles avec mise à la terre. La prise d'alimentation doit être accessible et située à côté de l'appareil à 1,20 mètres. En aucun cas, elle ne doit être placée derrière l'appareil. (Voir page 7 Schéma A)
- 3 La prise d'alimentation électrique doit être correctement reliée à la terre ; en cas de doute, faites-la vérifier par un électricien qualifié. Aucun autre appareil ne doit être branché à la même prise au moyen d'une multiprise ou de tout autre procédé.

Tension dangereuse

5036 Indique les risques résultant de tensions dangereuses.

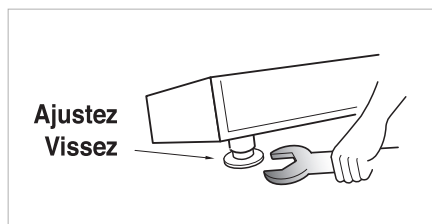


Remarque: en cas d'utilisation d'un symbole d'avertissement, il est impératif de respecter les dispositions de la norme ISO 3864.

I NSTRUCTIONS D'INSTALLATION

Etape 3 : PREPARATION DU LAVE- VAISSELLE POUR L'INSTALLATION

- 1 Couchez le lave-vaisselle sur son dos.
- 2 Ajustez les pieds pour aligner la hauteur de l'appareil sur celle des meubles adjacents. Procédez comme expliqué par le schéma ci-dessous.

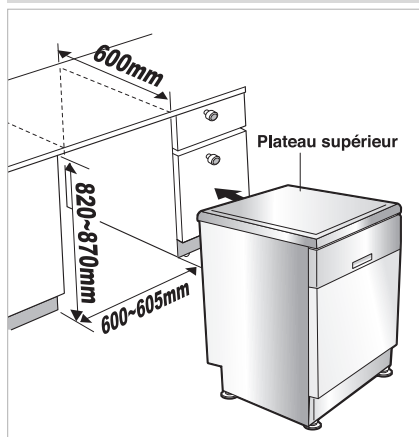


Etape 4 : INSTALLEZ LE LAVE-VAISSELLE DANS LA NICHE

- 1 Tous les ajustements de hauteur et d'équilibrage doivent être réalisés avant de positionner l'appareil à son emplacement final. Procédez à l'aide de la clé.
- 2 Glissez soigneusement le lave-vaisselle à l'intérieur de la niche. Assurez-vous que le tuyau d'évacuation situé à l'intérieur du meuble n'est ni entortillé ni étiré.

⚠ ATTENTION

Si la hauteur de la niche est inférieure à 850 mm, vous devez retirer le plateau supérieur en dévissant les deux écrous situés à l'arrière de l'appareil.



INSTRUCTIONS D'INSTALLATION

Etape 5 : RACCORDEMENT AU CIRCUIT D'EVACUATION

- 1 Si l'extrémité du tuyau d'évacuation ne s'adapte pas au circuit d'évacuation, procurez vous auprès d'un plombier, un joint en caoutchouc résistant à la chaleur et au détergent.
- 2 Les deux raccordements les plus fréquents sont présentés dans les schémas A et B.

Si l'évacuation des eaux usées se fait par le biais d'une canalisation en "S", veillez à ce que la partie coudée ne soit ni obstruée ni encrassée.

Respectez l'une des installations présentées ci-après afin de prévenir tout siphonage :

⚠ Lorsque le tuyau d'évacuation est raccordé à une canalisation en « S » ou au tout à l'égout, il doit être fixé sous le plan de travail pour suivre une trajectoire montante à la sortie de l'appareil puis descendante vers la canalisation.

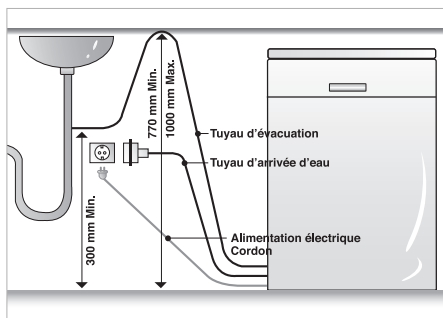


Schéma A

⚠ Lorsque le tuyau d'évacuation d'eau est raccordé à une évacuation d'eau directe, il est essentiel que le raccordement ne laisse pas passer d'air. Consultez le schéma B

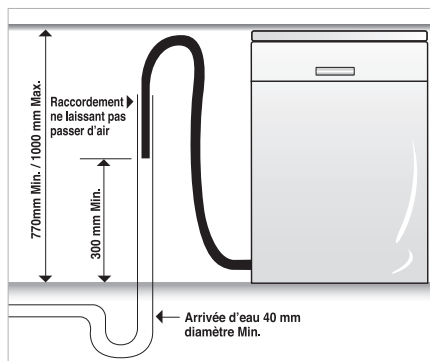
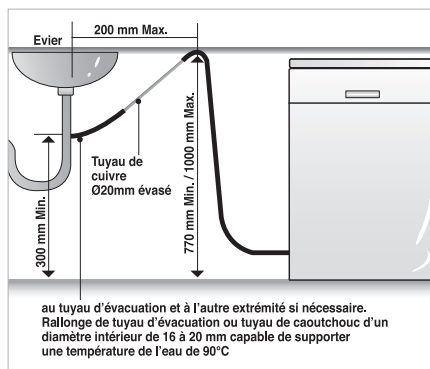


Schéma B : Raccordement au tout à l'égout

Etirement du tuyau d'évacuation

Etirez le tuyau d'évacuation selon la méthode présentée ci-dessous.



au tuyau d'évacuation et à l'autre extrémité si nécessaire. Rallonge de tuyau d'évacuation ou tuyau de caoutchouc d'un diamètre intérieur de 16 à 20 mm capable de supporter une température de l'eau de 90°C

⚠ ATTENTION

Lorsque vous raccordez ou étirez le tuyau d'évacuation, assurez-vous que celui-ci n'est pas entortillé. (Les courbures doivent avoir un rayon de 40 mm.)

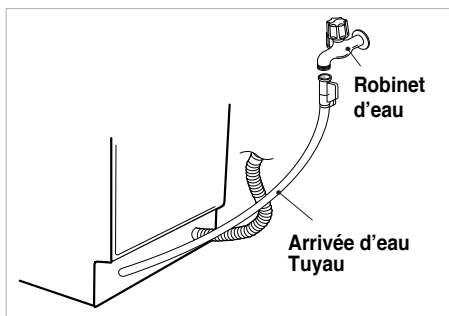
INSTRUCTIONS D'INSTALLATION

Etape 6 : RACCORDEMENT A L'ARRIVÉE D'EAU

- 1 Connectez le tuyau d'arrivée d'eau au robinet comme montré ci-dessous.
- 2 Le lave-vaisselle doit être connecté à une arrivée d'eau froide. Lors du raccordement au robinet, utilisez un produit d'étanchéité comme du ruban étanche ou de la filasse afin d'écartier tout risque de fuite.

Assurez-vous que le tuyau ne soit pas vrillé ou plié.

Utilisez les tuyaux neufs fournis avec le lave-vaisselle et ne réutilisez pas les anciens tuyaux.



Etape 7 : DERNIERE VERIFICATION ET ASSEMBLAGE

- 1 Vissez solidement à la main le tuyau d'alimentation à l'arrivée d'eau. Branchez le cordon d'alimentation à une prise reliée à la terre et allumez l'appareil.
- 2 Après l'installation du produit, testez l'appareil à vide en utilisant le programme rapide. Pendant ce cycle, assurez vous de l'absence de fuites ainsi que du bon fonctionnement du lave-vaisselle.

Lorsque vous faites fonctionner ce produit pour la première fois, il est possible qu'il fasse du bruit. Dans ce cas, éteignez le puis remettez le en marche.

Etape 8 : COMMENT METTRE LE PRODUIT A NIVEAU

Après avoir installé le produit, si vous sentez quelque vapeur ou si vous constatez des frottements lors de l'ouverture et/ou de la fermeture de la porte vous devez mettre l'appareil à niveau.

Cas 1. Si la porte est inclinée à droite.

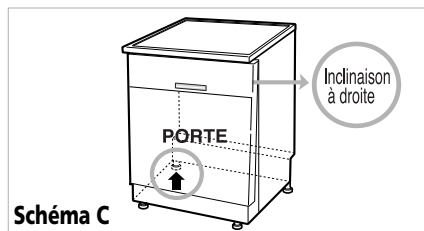


Schéma C

- Si la porte est inclinée à droite comme présenté sur le schéma C, suivre la procédure présentée ci-dessous jusqu'à ce que la porte fonctionne normalement.
- 1) Dévissez (dans le sens inverse de celui des aiguilles d'une montre) le pied arrière gauche de l'appareil afin de le rehausser.
 - 2) Vérifiez l'ouverture de la porte pour valider qu'il n'y ait plus de vapeur et/ou de frottements.
- Lorsque le produit est convenablement mis à niveau, aucune inclinaison, vapeur ou friction ne demeure.

Cas 2. Si la porte est inclinée à gauche.

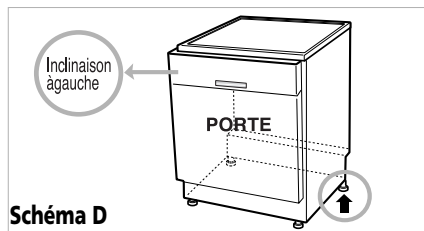
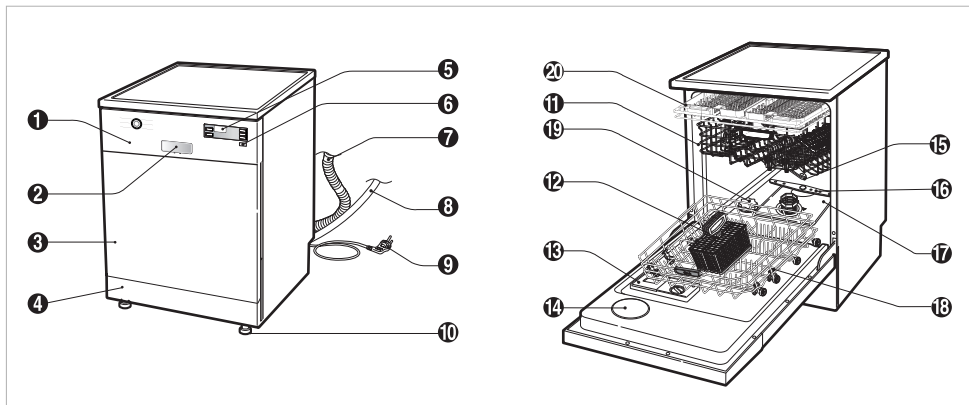


Schéma D

- Si la porte est inclinée à gauche comme sur le schéma D, suivre la procédure présentée ci-dessous jusqu'à ce que la porte fonctionne normalement.
- 1) Dévissez (dans le sens inverse de celui des aiguilles d'une montre) le pied arrière droit de l'appareil afin de le rehausser.
 - 2) Vérifiez l'ouverture de la porte pour valider qu'il n'y ait plus de vapeur et/ou de frottements.
- Lorsque le produit est correctement mis à niveau, aucune inclinaison, vapeur ou friction ne subsiste.

NOM DES PIÈCES



1. Panneau de commandes
2. Poignée de la porte
3. Porte
4. Plinthe
5. Écran d'affichage
6. Bouton Marche/Arrêt
7. Tuyau d'évacuation
8. tuyau d'arrivée d'eau
9. Cordon d'alimentation
10. Pied ajustable

11. Panier supérieur
12. Panier à couverts
13. Bac à produits (détergent et liquide de rinçage)
14. Couverture condenseur de vapeur (séchage actif)
15. Bras d'aspersion supérieur
16. Bras d'aspersion inférieur
17. Filtre ASM
18. Panier inférieur
19. Bouchon du réservoir de sel
20. Tiroir à couverts

Accessoire

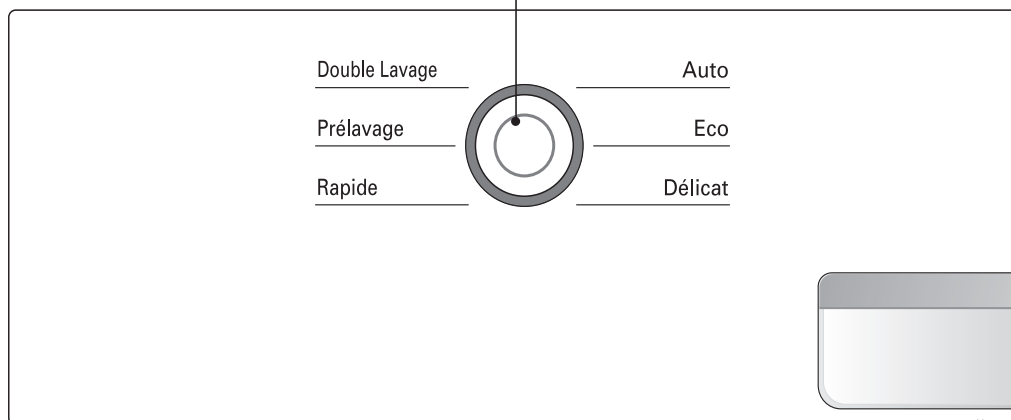


Entonnoir

† L'apparence et les caractéristiques techniques peuvent varier sans avis préalable.

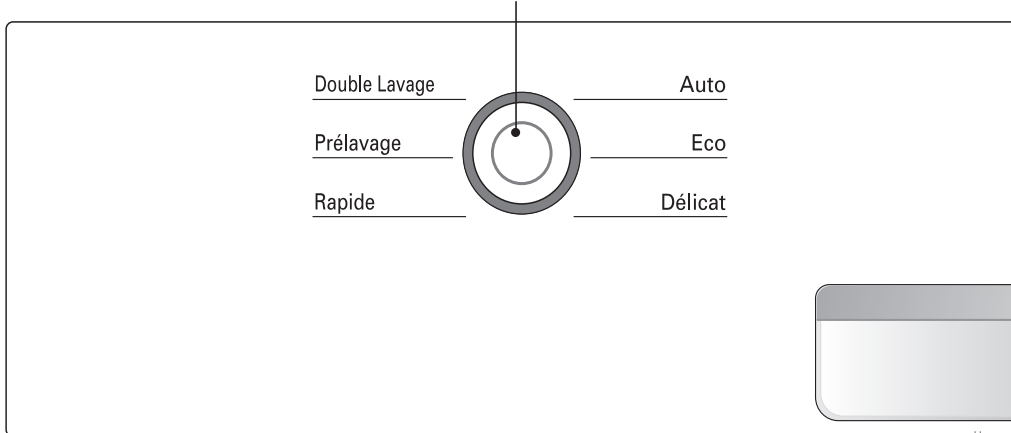
§ **MODÈLE : D1420W(L,M,T,B,C,D,A)F(B,U)**

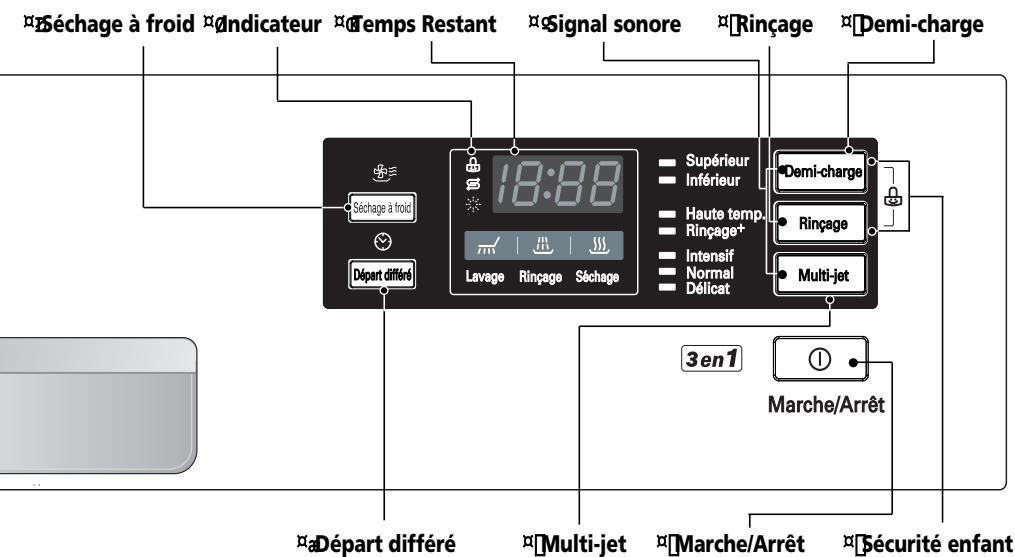
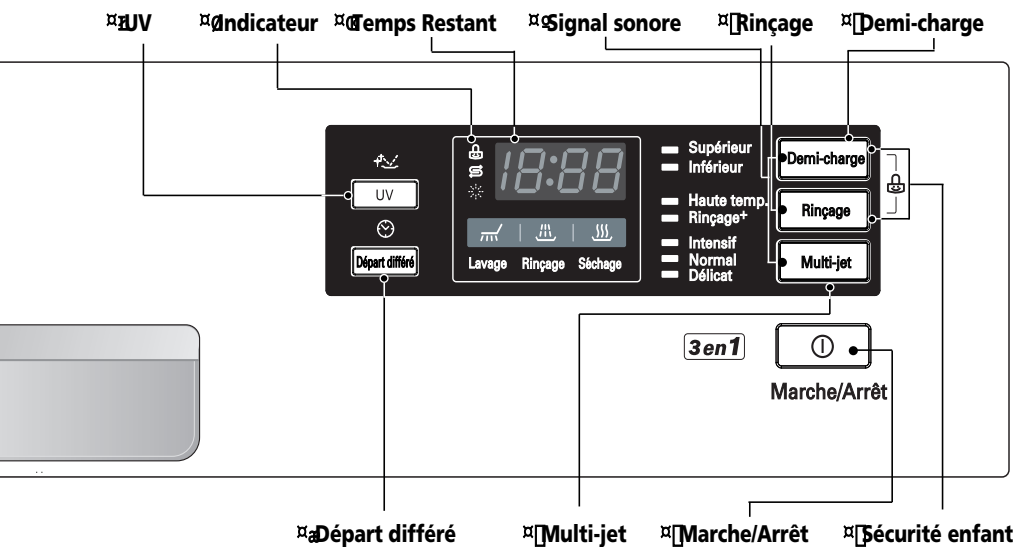
⌘ **Programmes**



§ **MODÈLE : D1421W(L,M,T,B,C,D,A)F(B,U)**

⌘ **Programmes**





☐ Programmes

- Appuyez sur ce bouton pour sélectionner le programme désiré.

☒ UV (selon modèle)

- Appuyez sur cette touche si vous souhaitez stériliser votre vaisselle.
- La lampe à ultra-violet s'allume après le séchage et garantit une stérilisation optimale.
- Le code « St » s'affiche à l'écran.
- Quand vous ouvrez la porte de lave-vaisselle, La lampe de UV s'éteint.
* Ne regardez pas la lampe directement à l'œil nu.

☒ Séchage à froid

- Appuyez sur cette touche pour obtenir de meilleures performances de séchage.
- Cette fonction ne fait pas partie d'un programme.
- Une fois le cycle de séchage terminé, le ventilateur tourne encore pendant quelques minutes afin de diminuer l'humidité restante. À ce moment-là, le code "Cd" apparaît dans l'afficheur.
- Si vous le souhaitez, vous pouvez ouvrir la porte et sortir la vaisselle à tout moment.

☐ Indicateur



- Sécurité enfant.
- Ajoutez du sel régénérant.
- Ajoutez du liquide de rinçage.

☐ Temps Restant

- Avant de démarrer, l'écran d'affichage indique la durée de fonctionnement du programme sélectionné.
- Après le démarrage, l'écran d'affichage indique le temps restant.
- En cas de problème, le lave-vaisselle affiche l'un des messages d'erreur suivants : "OE", "FE", "IE", "EI", "HE", "CE", "LE", "IE"
- Si ces lettres d'erreur sont affichées, veuillez vous reporter au guide de dépannage à la page 25 et suivez ce guide.

☐ Signal sonore

- Le lave-vaisselle doit être éteint.
- Le signal sonore peut être activé en appuyant simultanément sur les boutons **Demi-charge** et **Multi-jet** pendant quelques secondes. L'écran d'affichage indiquera alors "On".
- Le signal sonore est automatiquement annulé lors d'une panne de courant.

☐ Rinçage

- Pour sélectionner les fonctions **Haute température**, **Rinçage+**, **Haute température & Rinçage+**, appuyez de façon répétée sur la touche **Rinçage**.
- Lorsque la fonction **Haute température** est sélectionnée, la température de séchage peut aller jusqu'à 80°C (Double Lavage, Auto, Eco)
- Lorsque la fonction **Rinçage+** est sélectionnée, un cycle de rinçage supplémentaire est effectué.

☐ Demi-charge

- Afin d'économiser de l'énergie, utilisez la fonction Demi-charge (panier supérieur ou inférieur) pour les petites quantités de vaisselle.
- Sélectionnez le panier désiré par pression successive sur la touche Demi-charge.
- Si vous ne sélectionnez pas cette fonction, les bras supérieurs et inférieurs fonctionneront en alternance.

☐ Sécurité enfant

- Fonction utilisée pour verrouiller et déverrouiller les boutons de commande afin d'empêcher les enfants de modifier les réglages.
- Pour verrouiller/déverrouiller, appuyez simultanément sur **Demi-charge** et sur **Rinçage**.

☐ Marche/Arrêt

- Appuyez sur cette touche pour mettre l'appareil sous tension afin de l'utiliser.
- Pour des raisons de sécurité et d'économie d'énergie, l'appareil s'éteint automatiquement à la fin du cycle.
- En cas de surtension ou de perturbation de l'appareil, le courant peut être coupé automatiquement afin de préserver votre sécurité.

☐ Multi-jet

- A chaque pression sur ce bouton, la pression du jet d'eau varie entre **Intensif**, **Normal**, **Délicat**.

☐ Départ différé

- Si vous souhaitez retarder le démarrage du Programme sélectionné, appuyez sur ce bouton avant d'appuyer sur le bouton Marche/Arrêt.
- Chaque pression sur ce bouton retarde la fin du cycle d'1 heure.
- La fin du cycle peut être retardée de 1 à 19 heures.

A VANT LA PREMIÈRE UTILISATION

Réglage de la dureté

※ Vous devez vérifier la dureté de l'eau et régler le niveau du système d'adoucissement avant de faire fonctionner votre lave-vaisselle.

Etape 1. Vérification du niveau de dureté de l'eau.

☐ Méthode 1


- Renseignez-vous sur le niveau de dureté de l'eau dans votre région. (Votre société de distribution d'eau peut vous aider.)
- Réglez le niveau du système d'adoucissement de votre lave-vaisselle en fonction du niveau de dureté de l'eau. Reportez-vous à l'étape 2.

< Niveau de dureté de l'eau >

°dH	°FH	°Clarke	mmol/l	-L
0-3	0-6	0-4	0-6	H0
4-6	7-11	5-8	0,7-1,1	H1
7-9	12-16	9-11	1,2-1,6	H2
10-12	17-21	12-15	1,7-2,1	H3
13-16	22-29	16-20	2,2-2,9	H4
17-21	30-37	21-26	3,0-3,7	H5
22-30	38-54	27-38	3,8-5,4	H6
31-50	55-89	39-62	5,5-8,9	H7

(-L : Niveau du système d'adoucissement)

☒ Méthode 2

- Vérifiez la dureté de votre eau à l'aide de la bandelette réactive. ()
- Procédure de test
 - ☐ Immergez **toutes les zones réactives** de la bandelette **pendant 1 seconde environ** (ne pas la passer sous l'eau courante !).
 - ☒ Secouez pour faire tomber l'excédent de liquide de la bandelette et **patientez 1 minute**. La bandelette passe de la couleur verte au rouge-violet en diverses zones réactives.
 - ☐ Comptez le nombre de zones rouge-violet sur la bandelette.

< Niveau de dureté de l'eau >

Nombre de zones (rouge-violet)	Degré de dureté					Qualité de l'eau	Niveau du système d'adoucissement
	°d	°e	°f	mmol/l (Ca+Mg)	mg/l Ca		
1	<7	<9	<12,5	<1,3	<50	douce	H0, H1
2	7 - 14	9 - 17,5	12,5 - 25	1,3 - 2,5	50 - 100	peu calcaire	H2, H3
3	14 - 21	17,5 - 26	25 - 37	2,5 - 3,8	100 - 150	calcaire	H4, H5
4	>21	>26	>37	>3,8	>150	très calcaire	H6, H7

1 °e = 14,25 mg/l CaCO₃

1 °f = 10 mg/l CaCO₃

1 °d = 10 mg/l CaO (=1,78 °f) (=1,25 °e)

- Réglez le niveau du système d'adoucissement de votre lave-vaisselle en fonction du niveau de dureté de l'eau. Reportez-vous à l'étape 2.

Etape 2. Réglage du niveau du système d'adoucissement de votre lave-vaisselle.

Dans le tableau ci dessus, identifiez la fourchette correspondant à la valeur transmise par votre fournisseur d'eau (colonne °FH pour la France) et reportez vous en bout de ligne pour connaître le réglage adéquat. Le lave-vaisselle est programmé en usine pour un niveau de dureté de " H4 ". Le niveau de dureté de l'eau qui a été programmé dans la machine peut être vérifié et modifié par le biais du panneau de commande.

- Le lave-vaisselle doit être éteint.
- Appuyez simultanément sur les boutons **UV(Séchage à froid)** et **Marche/Arrêt** et maintenez-les enfoncés.
- Pour modifier le réglage:
 - À chaque fois que vous appuyez sur le bouton **UV(Séchage à froid)** les figures changent une à une.
 - L'affichage varie de " H0 " à " H7 ".
- Une fois le réglage de la dureté correctement réglé, appuyez sur le bouton **Multi-jet**. Le réglage de la dureté est alors sauvegardé.

A VANT LA PREMIÈRE UTILISATION

Etape 3. Chargement en sel

Ce modèle est équipé d'un dispositif permettant d'adoucir l'eau calcaire. Vous devez donc lire ces remarques afin de l'utiliser comme il convient.

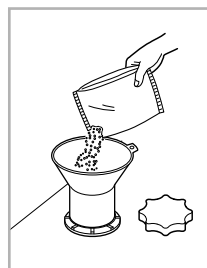
Afin d'obtenir de bons résultats de rinçage, le lave-vaisselle a besoin d'une eau douce, c'est à dire contenant peu voire pas de calcaire, dans le cas contraire, l'eau laisse des traces sur la vaisselle et à l'intérieur des compartiments.

Si l'eau du robinet dépasse un certain niveau de dureté, elle doit être adoucie, c'est à dire décalcifiée, afin qu'elle puisse être utilisée dans le lave-vaisselle.

Il est donc obligatoire d'ajouter un sel spécial dit sel régénérant dans le compartiment prévu à cet effet. La quantité de sel nécessaire à chaque lavage pour un adoucissement efficace est déterminée par la dureté de l'eau du robinet.

§□ Mettre du sel régénérant

- Retirez le panier inférieur et dévissez le bouchon du compartiment à sel.
- Versez le sel à l'intérieur du compartiment à sel avant la première utilisation de votre lave-vaisselle. Utilisez l'entonnoir fourni pour un remplissage facile et propre. La capacité du compartiment de sel est d'environ 1,90 kg. (Utilisez un sel régénérant spécialement conçu pour les lave-vaisselle.)
- Après le remplissage, essayez toute trace de sel ayant débordé afin de fermer le bouchon correctement.
- Vissez fermement le bouchon afin d'empêcher la pénétration de mousse savonneuse susceptible d'entraîner des problèmes d'adoucissement de l'eau.



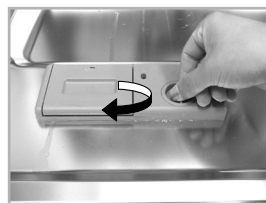
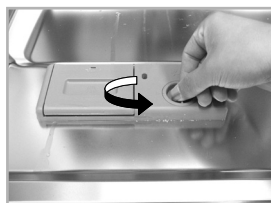
Etape 4. Réservoir de liquide de rinçage.

§□ Pour le remplir

Pour remplir le compartiment de liquide de rinçage, faites pivoter le bouchon dans le sens inverse de celui des aiguilles d'une montre et retirez-le. Remplissez le réservoir au maximum avec un liquide de rinçage de qualité, puis replacez le bouchon et vissez-le.

Le liquide de rinçage est diffusé automatiquement au cours du dernier cycle de rinçage.

Le réglage du dosage convient à la plupart des installations. Si, après le lavage, vous remarquez des endroits flous, des traces ou des marques d'eau sur vos verres, il peut s'avérer nécessaire d'augmenter le dosage. A cette fin, retirez le bouchon faites pivoter la flèche indicatrice vers un réglage plus important puis replacez le bouchon. Si les verres sont marqués ou s'il y a de la mousse au fond des verres ou au fond de la machine, sélectionnez un dosage plus faible.



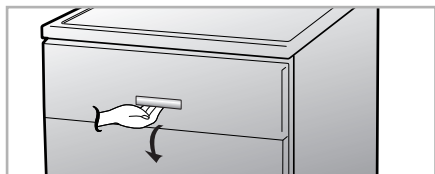
1. Chargement de votre lave-vaisselle

Pour une performance de lavage optimale, il est important que le lave-vaisselle soit chargé correctement.

Avant de charger les articles à l'intérieur de l'appareil vous devez débarrasser votre vaisselle des résidus de repas en particulier les denrées non solubles tels que les os, les noyaux etc.

Pour charger correctement le lave-vaisselle, suivre les recommandations ci-dessous :

- i Positionnez la vaisselle de façon à ce que l'eau entre en contact avec toutes les surfaces.
- i Les objets profonds ou de grande taille doivent être placés suivant un angle permettant un bon écoulement de l'eau et un séchage correct.
- i Les articles sur lesquels demeurent des traces de brûlé doivent être trempés avant d'être chargés dans le lave-vaisselle.



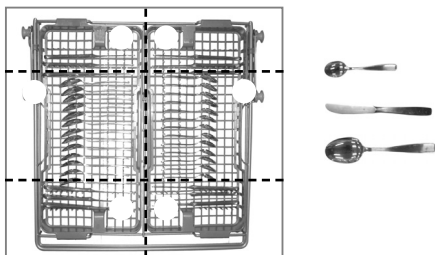
2. Chargement du tiroir à couverts

Le tiroir à couverts est parfaitement adapté aux couverts et à la plupart des ustensiles de cuisine ou de service.

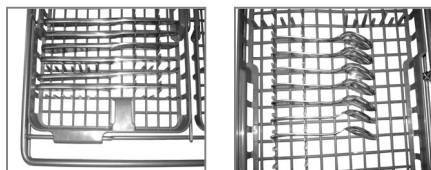


Les séparateurs du tiroir à couverts permettent de séparer les couverts entre eux pour éviter qu'ils ne s'abiment et pour optimiser leur lavage et leur séchage.

§ Exemple de charge (test énergétique)



Les manches de couteaux, de fourchettes et de cuillères doivent être positionnés entre les dents.

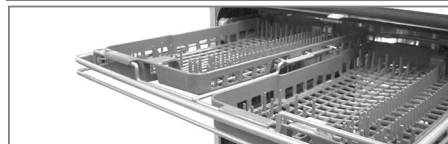
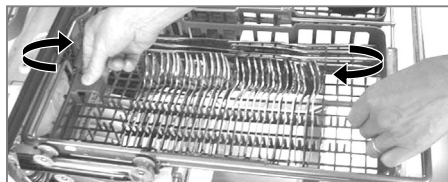


Si les manches de vos couverts sont trop épais, retournez-les en mettant les manches dans l'autre sens, comme illustré sur la figure ci-dessous.

§ Plateau réglable en hauteur

Chacun des deux plateaux peut être réglé indépendamment sur une position haute ou basse pour s'adapter à différentes tailles d'ustensiles ou de couverts.

Pour régler le plateau, sortez-le et faites-le pivoter de l'avant vers l'arrière (à 180°).



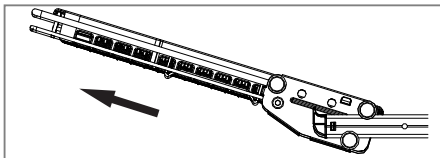
§ Tiroir à couverts amovible

Vous pouvez complètement retirer le tiroir à couverts si vous avez besoin de plus d'espace sur le panier supérieur pour des objets plus grands.

M ODE D'EMPLOI

REMARQUE :

Retirez toujours les couverts du tiroir à couverts avant de sortir ce dernier.



Tirez le tiroir à couverts jusqu'à l'extrémité des glissières, puis soulevez l'avant de sorte que les roulettes dégagent la butée à l'extrémité de la glissière. Vous pouvez alors sortir le tiroir à couverts des glissières.

⚠ AVERTISSEMENT

Faites attention en introduisant et en sortant des objets pointus. Introduisez les couteaux tranchants par le manche afin de réduire le risque de blessure.

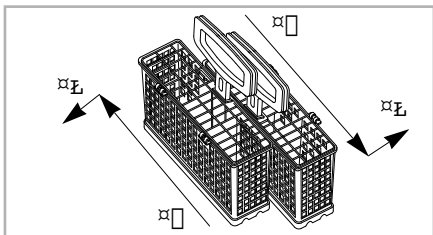
3. Utilisation du panier à couverts

Les couverts doivent être mélangés à l'intérieur de chaque compartiment du panier à couverts afin d'empêcher l'accumulation d'articles identiques. Placez les couverts dans le panier, les manches vers le bas. Le couvercle peut être détaché de ses gonds et se clipser à l'écart du panier si vous décidez de ne pas vous en servir.

Pour les couteaux, positionnez-les sur des emplacements séparés s'ils sont placés dans le panier supérieur

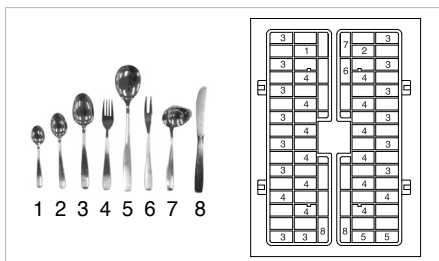
Faites attention en chargeant et en déchargeant des articles tranchants.

☐ Comment séparer le panier à couverts



Faites coulisser les deux paniers dans le sens opposé, puis séparez-les.

☐ Exemple de charge (test énergétique)



⚠ ATTENTION

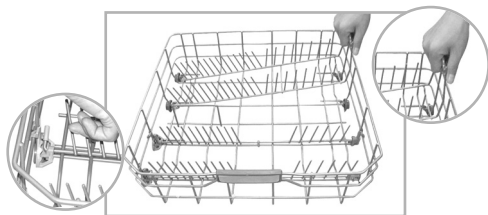
Les couteaux et autres ustensiles pointus doivent être chargés dans le panier la pointe vers le bas ou placés en position horizontale.

4. Chargement du panier inférieur

Le panier inférieur convient davantage au chargement des assiettes plates et creuses, des plats, des poêles, des casseroles, des couvercles et même des grilles de cuisson. Les assiettes devraient être placées verticalement et face au centre du panier. Les poêles, les casseroles et les grands plats doivent être placés à l'envers.

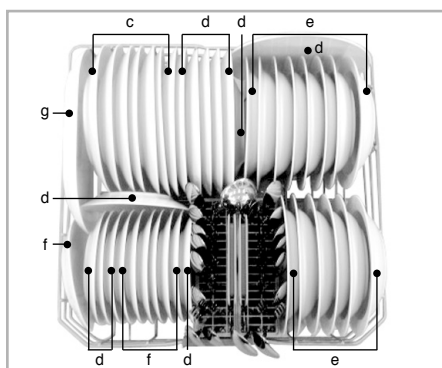
M ODE D'EMPLOI

§ Comment charger le panier inférieur



Les rangées de pics rabattables situés dans le panier peuvent être abaissés afin de faciliter l'empilement des poêles et des casseroles.

§ Exemple de charge (test énergétique)



c	Viande	d	Oeuf	e	Avoine
f	Épinard	g	Margarine		

Veillez à ce que les articles de grande taille n'empêchent pas l'ouverture du bac à produits.

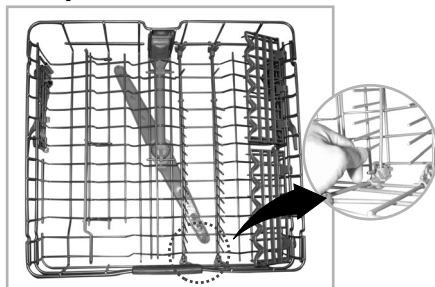
5. Chargement du panier supérieur

Le panier supérieur convient davantage au chargement des articles plus fragiles, des petites assiettes, des longs couteaux, des tasses, des verres et des articles en plastique lavables en lave-vaisselle. Les assiettes doivent être placées verticalement et face au centre du panier. Les tasses, les verres et les bols doivent être placés à l'envers.

Une seconde rangée de tasses ou les ustensiles de cuisine peuvent être déposés sur les paniers à tasses pliables qui peuvent également servir de support pour les verres à pieds longs.

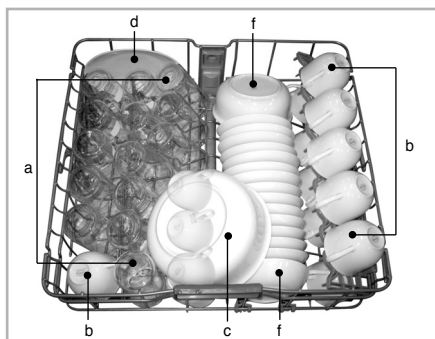
Veillez à ne pas bloquer la rotation du bras d'aspersion situé sous le panier supérieur.

§ Comment charger le panier supérieur



Les accessoires de rangement du panier supérieur sont rabattables pour faciliter le chargement.

§ Exemple de charge (test énergétique)



a	Lait	b	Thé	c	Viande
d	Oeuf	f	Épinard		

Articles non lavables en lave-vaisselle

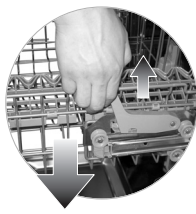
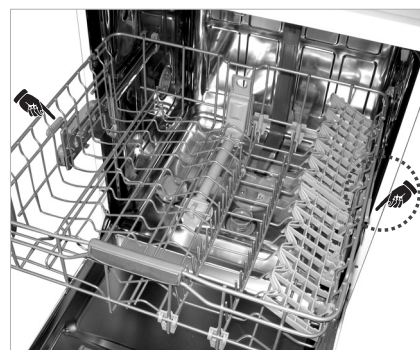
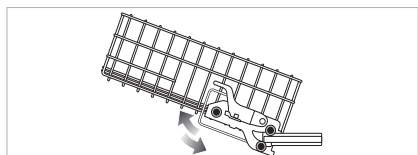
L'association d'une eau à haute température et du détergent est susceptible d'endommager certains articles. C'est pourquoi nous vous recommandons de ne pas utiliser votre lave-vaisselle pour laver les articles ci-dessous :

- Cuivre ou aluminium anodisé (teinté).
- Faïence peinte à la main, argenté ou décorée de feuilles d'or
- Ustensiles en bois ou à poignée en bois.
- Ustensiles oxydables ou ne résistant pas à la rouille
- Articles en plastique non lavables en lave-vaisselle.
- Ne pas utiliser l'option stérilisation pour les articles en plastique blanc que la lampe à ultraviolets pourrait endommager.

6. Ajustement du panier supérieur

Le panier supérieur peut être placé plus haut ou plus bas afin d'accueillir des articles de différentes tailles. Avant d'ajuster votre panier, assurez-vous qu'il soit bien vide. Vous pouvez modifier la position du panier en le surélevant jusqu'à la position haute ou en tirant les deux manettes situées sur les côtés du panier pour l'amener à la position basse. Nous vous conseillons, quand c'est possible, de faire en sorte que le panier reste en position horizontale. De plus, lorsque vous surélevez le panier, maintenez bien la partie centrale. (☞ position indiquée)

vérifiez que rien n'entrave la rotation du bras d'aspersion.



⚠ ATTENTION

Avant le réglage, assurez-vous que le support soit complètement vide. Autrement, la vaisselle risque d'être endommagée et vous pouvez vous blesser.

7. Ajout de détergent

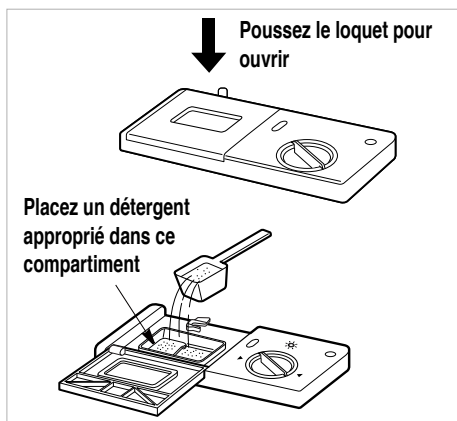
- Le détergent doit être placé à l'intérieur du compartiment prévu à cet effet avant le démarrage de chaque programme à l'exception du Prélavage.
- Veuillez suivre les instructions du fabricant du détergent imprimées sur la boîte pour définir la dose qui convient.
- Si votre vaisselle est modérément sale, vous pouvez utiliser moins de détergent que la dose recommandée.
- Le compartiment a une contenance de 15g et 25g.
- La quantité de détergent dépend du programme. Consultez le tableau de référence.

PROGRAMME	QUANTITE DE DÉTERGENT
Double Lavage	25g
Auto	20g
Eco	15g
Délicat	15g
Rapide	10g
Prélavage	Aucun détergent

- Après avoir ajouté le détergent, fermez le couvercle du réservoir.
- Le détergent est diffusé automatiquement pendant le fonctionnement du lave-vaisselle.
- Le couvercle du compartiment reste ouvert après le fonctionnement du lave-vaisselle.

Renseignements relatifs au détergent

Utilisez uniquement du détergent de lave-vaisselle destiné à un usage domestique. (Les liquide-vaisselle ordinaires ne doivent pas être utilisés, car la mousse peut empêcher le bon fonctionnement de l'appareil.)



⚠ ATTENTION

Le détergent utilisé est un détergent spécial lave-vaisselle et comme tous les produits chimiques domestiques il doit être considéré comme un poison et conservé hors de portée des enfants. A la fin de chaque programme de lavage, le compartiment de détergent devrait être vérifié et nettoyé de tout résidu éventuel.

⚠ ATTENTION

utilisation des détergents combinés (ex 3 en 1 ou type "Tout en 1").

Certains produits détergents ne sont efficaces qu'avec quelques programmes de rinçage.

Vous pouvez obtenir un meilleur résultat de rinçage et de séchage en utilisant un détergent conventionnel.

Les produits qui remplacent l'adoucissant ne peuvent être utilisés que dans un intervalle spécifique de dureté de l'eau.

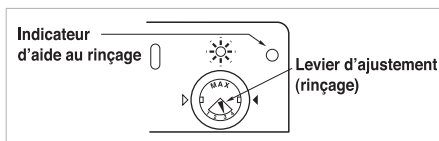
- Veuillez contacter le fabricant du détergent si la performance du séchage est très décevante ou bien si vous constatez un voile blanc sur votre vaisselle lors de l'utilisation d'un produit combiné type 3 en 1.
- Nous déclinons toute responsabilité en cas de défaillances liées à l'utilisation de ces produits.

8. Ajout de liquide rinçage

☐ Pour ajouter du liquide de rinçage

En raison du réglage de l'adoucissant et du nombre de lavages, il peut être nécessaire d'ajuster le niveau du liquide de rinçage environ une fois par mois. Le niveau du liquide de rinçage peut être vérifié de deux façons.

- Par le témoin de remplissage situé sur le réservoir (lorsque la porte du lave-vaisselle est grande ouverte).
 - ☐ Le noir indique une quantité suffisante de liquide de rinçage.
 - ☐ Translucide indique qu'il est nécessaire d'ajouter du liquide de rinçage.



- Par le biais du témoin lumineux situé sur le panneau de commandes lorsque le lave-vaisselle est en fonctionnement.

Quand le voyant est allumé, cela signifie qu'il est nécessaire d'ajouter du liquide de rinçage.



Renseignements relatifs au liquide de rinçage

Le liquide de rinçage est nécessaire afin d'obtenir des plats sans tâches ni traces ainsi qu'un meilleur séchage. L'utilisation d'un produit de bonne qualité améliore la performance de lavage. Toutefois une utilisation excessive peut produire un excès de mousse susceptible d'entraîner des fuites d'eau.

i Pour ajouter du sel régénérant

Lorsqu'il n'y a plus de sel, le témoin de remplissage s'allume automatiquement pendant le fonctionnement. Il faut alors ajouter du sel dès la fin du cycle.

Cependant, il est recommandé de toujours effectuer le rechargement en sel (comme mentionné page précédente) juste avant le démarrage de l'utilisation suivante afin d'évacuer immédiatement tout excès de solution salée.

Le voyant s'allume quand il n'y a plus de sel. Il tient d'en ajouter dès que possible.



Remarque

- Après le rechargement en sel, la diode peut mettre du temps à s'éteindre.
- Lorsque la commande est réglée sur "H0" il n'est pas nécessaire de recharger en sel car aucun sel ne sera utilisé pendant le fonctionnement du lave-vaisselle. Si la commande est réglée entre "H1" et "H7", il alors faut ajouter du sel dans le réservoir.

⚠ ATTENTION

Ne versez pas de détergent dans le compartiment à sel spécial. Cela détruirait le dispositif d'adoucissement de l'eau.

9. Séchage

- i A la fin du programme, il est recommandé d'ouvrir la porte en grand pour évacuer l'éventuelle humidité résiduelle.

10. Contrôle d'énergie (EN50242)

- i Appareil chargé conformément aux caractéristiques techniques normales.
- Exemple de lave-vaisselle chargé : p.15 à 17
- Capacité : 14 couverts
- Programme de référence : Eco
- Réglage du liquide de rinçage : 4
- Nettoyage de référence : 8g de détergent sur la surface intérieure de la porte et 27g dans le déverseur de détergent.
- Le panier supérieur à hauteur ajustable doit être en position haute.

● Appuyez sur le bouton "Marche/Arrêt"

● Vérifiez le niveau de sel et de liquide de rinçage

Les témoins lumineux correspondants s'allument lorsqu'un rechargement s'avère nécessaire.

● Ouvrez la porte et vérifiez les filtres

Assurez-vous qu'ils sont propres et correctement positionnés (Consultez les consignes d'entretien par l'utilisateur).

● Chargez la vaisselle

Retirez tout résidu de nourriture.

Tirez le panier inférieur vers l'extérieur et disposez la vaisselle et les couverts à l'intérieur.

Tirez le panier supérieur et disposez les tasses, verres, etc. à l'intérieur.

▲ ATTENTION

Ne chargez pas d'articles dans le panier supérieur lorsque le panier inférieur est sorti et chargé.

● Assurez-vous que les bras d'aspersion peuvent pivoter librement

● Mesurez la quantité de détergent

Ajoutez la quantité de détergent nécessaire à l'intérieur du réservoir. Refermez le couvercle du déverseur.

● Réglage et démarrage du programme

Appuyez sur le bouton du programme pour sélectionner le programme. L'appareil démarre après 5 secondes. Si nécessaire, sélectionnez les options correspondantes au programme désiré.

Le voyant du programme s'allume et les cycles du programme se succèdent. Avant le démarrage, l'écran d'affichage indique la durée du programme sélectionné. Après le démarrage, l'écran d'affichage montre le temps restant. Le temps indiqué sur l'écran d'affichage commencera à diminuer d'une minute à l'autre. Si la porte est ouverte pendant le fonctionnement du programme, un dispositif de sécurité garantit l'arrêt de la machine.

Une fois la porte refermée, le programme redémarre là où il a été interrompu.

● À la fin du programme de lavage

Une fois le programme terminé, le message "END" s'affiche sur l'écran numérique pendant quelques secondes.

Le lave-vaisselle s'éteint automatiquement pour des raisons de sécurité et d'économie d'énergie.

Si la fonction **UV** est sélectionnée, le lave-vaisselle s'éteint automatiquement après son action de stérilisation.

Si la fonction "Séchage à froid" est sélectionnée, l'afficheur indique "Cd" pour signifier que le lave-vaisselle est en mode "Séchage à froid". Le lave-vaisselle s'éteint ensuite automatiquement.

▲ ATTENTION

Videz d'abord le panier inférieur puis le panier supérieur ; cela évitera à l'eau résiduelle éventuelle de s'écouler du panier supérieur sur la vaisselle située dans le panier inférieur.

▲ ATTENTION

Il est généralement déconseillé d'ouvrir la porte lorsque l'appareil fonctionne ; si la porte est néanmoins ouverte, un dispositif de sécurité fait en sorte que l'appareil s'arrête. Faites attention en cas d'ouverture de la porte au cours de la phase à haute température ou immédiatement après la fin d'un programme, de la vapeur pourrait s'échapper de l'appareil.

▲ ATTENTION

La porte ne doit pas rester en position ouverte, sinon elle risque de provoquer des chutes.

P ROGRAMME

☞ La pression, la tension et le temps de fonctionnement peuvent varier en fonction de la température de l'eau.

☞ Le temps de fonctionnement ne comprend pas le processus "Séchage à froid -30 min".

Programme	LAVAGE		RINÇAGE				SÉCHAGE	SÉCHAGE À FROID
	Pré-lavage	Lavage principal	Rinçage 1	Rinçage 2	Rinçage 3	Chau ffrage		
Double Lavage	40°C	60°C				70°C		
Auto	<i>La séquence des programmes est optimisée et adaptée conformément à la salissure de la vaisselle.</i>							
Eco		43°C				60°C		
Délicat		45°C				70°C		
Rapide		50°C	50°C			65°C		
Pré-lavage								

● Double Lavage

La pression et la température de l'eau varient selon qu'il s'agisse du panier supérieur ou inférieur. Les articles très sales placés dans le panier inférieur sont lavés avec un cycle intensif alors que les articles délicats sont lavés dans le panier supérieur avec un programme fragile.

● Auto

Pendant le programme Auto, un capteur électronique mesure l'opacité de l'eau et détermine le degré de salissure de la vaisselle. Le programme ajuste automatiquement le temps de lavage et la température de l'eau.

Ce programme permet donc d'optimiser les consommations d'eau et d'énergie.

Le "F" sur l'écran signifie que le capteur est en train de mesurer l'opacité de l'eau.

ⓘ **Redémarrage automatique**

Si la machine s'arrête à cause d'une défaillance électrique, le cycle reprendra automatiquement là où il s'était arrêté.

● Eco

Ce programme est destiné aux charges quotidiennes peu sales. C'est le programme de référence.

● Délicat

Ce programme est destiné au lavage des articles fragiles comme les verres.

● Rapide

Ce programme permet le lavage rapide de vaisselle et de couteaux peu sales ou qui viennent d'être utilisés. Quand le programme rapide est sélectionné, la fonction séchage actif est automatiquement sélectionnée.

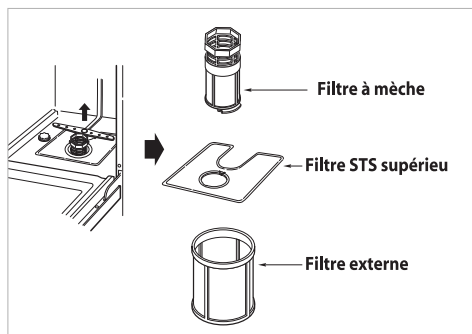
● Pré-lavage

Le pré-lavage est recommandé entre deux lavages afin que la vaisselle en attente d'être lavée ne répande pas de mauvaises odeurs.

Afin de prévenir les problèmes et le mauvais fonctionnement de l'appareil, il est important de vérifier et d'examiner régulièrement les filtres et les bras d'aspersion.

● **Filtres**

- Retirez d'abord le panier inférieur.
- Tournez le filtre à mèche dans le sens inverse de celui des aiguilles d'une montre afin de le retirer.
- Retirez le filtre à mèche, le filtre STS supérieur et le filtre externe.
- Nettoyez-les si cela s'avère nécessaire.
- Remettez-les en place dans l'ordre inverse.

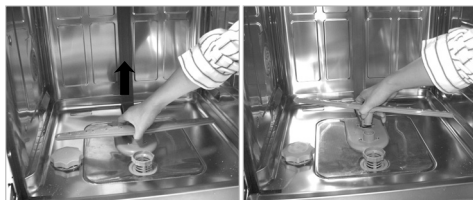


i **NE** Nettoyez le filtre après chaque utilisation pour obtenir un résultat de lavage optimum.

i **NE** Avant d'utiliser votre lave-vaisselle, vérifiez que le filtre est correctement assemblé. S'il ne l'était pas, le résultat de lavage ne serait pas satisfaisant.

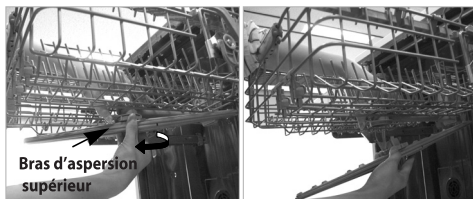
● **Bras d'aspersion inférieur**

- Vérifiez que les orifices des jets d'eau ne sont pas obstrués par des résidus de nourriture.
- Lorsque cela s'avère nécessaire, retirez le bras en le tirant vers le haut.
- Nettoyez le bras d'aspersion et remettez-le en place en le tirant vers le bas.



● **Bras d'aspersion supérieur**

- Tirez le panier supérieur en avant.
- Vérifiez que les orifices des jets d'eau ne sont pas bloqués par des résidus de nourriture.
- Lorsqu'un nettoyage s'avère nécessaire, retirez le bras en dévissant l'écrou.
- Nettoyez le bras d'aspersion et remettez-le en place en suivant l'ordre inverse.



- ⓘ En cas de problème avec votre appareil, contactez un réparateur agréé.
- ⓘ Avant de contacter un réparateur, vérifiez les recommandations ci-dessous afin de voir si vous êtes en mesure de résoudre seul ce problème.

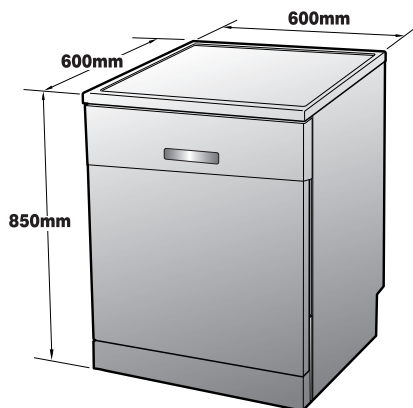
Problème	Causes possibles	Solution
Les témoins ne s'allument pas lorsque l'appareil est en marche.	<ul style="list-style-type: none"> • La prise est mal branchée. • Le fusible est grillé ou le disjoncteur s'est déclenché. • L'électricité de la maison a été coupée. 	<ul style="list-style-type: none"> • Vérifiez que l'appareil soit correctement branché à la prise murale. • Vérifiez que la prise murale soit bien alimentée. • Appelez le service après-vente.
L'appareil ne démarre pas.	<ul style="list-style-type: none"> • La porte n'est pas complètement fermée. • Le bouton "Marche" n'est pas enfoncé. 	<ul style="list-style-type: none"> • Fermez la porte • Appuyez sur le bouton Départ./Pause
Les bras d'aspersion ne pivotent que par à-coups.	<ul style="list-style-type: none"> • Le montant du bras d'aspersion est bloqué par des résidus de nourriture. (Nettoyez les trous du bras d'aspersion). 	<ul style="list-style-type: none"> • Nettoyez les orifices du bras multi-jet
Un dépôt blanc demeure dans le lave-vaisselle après le lavage.	<ul style="list-style-type: none"> • Les niveaux de détergent ou de liquide de rinçage sont mauvais. • Il n'y a plus de sel dans le compartiment de sel. • Le bouchon du compartiment de sel est mal vissé. 	<ul style="list-style-type: none"> • Vérifiez le détergent et le liquide de rinçage. • Vérifier le niveau de sel et le bouchon du réservoir.
Il reste des traces sur les verres.	<ul style="list-style-type: none"> • Il n'y a pas assez de liquide de rinçage. 	<ul style="list-style-type: none"> • Mettre du liquide de rinçage. • Ajustez le niveau du liquide de rinçage.
Les résultats du séchage ne sont pas satisfaisants.	<ul style="list-style-type: none"> • Il n'y a pas assez de liquide de rinçage. 	
Les résultats du lavage ne sont pas satisfaisants.	<ul style="list-style-type: none"> • La quantité de détergent est incorrecte. • Les ustensiles sont mal disposés ou les paniers sont surchargés. • Les filtres sont encrassés. • Les orifices du jet d'eau du bras d'aspersion sont bouchés. • La rotation du bras d'aspersion est bloquée par des ustensiles. • Le mauvais programme a été sélectionné. 	



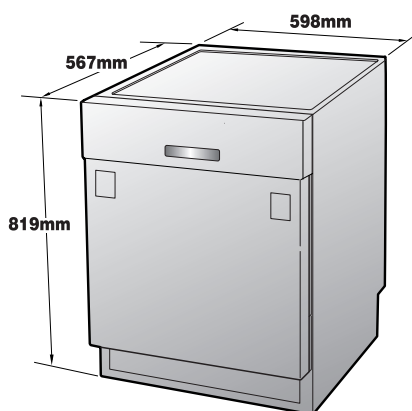
GUIDE DE DÉPANNAGE

Problème	Causes possibles	Solution
L'eau n'est pas pompée puis évacuée. (L'écran affiche le code "OE")	<ul style="list-style-type: none">• Le tuyau d'évacuation est entortillé.• Le filtre est encrassé. (Nettoyez le filtre)• Défaillance du moteur (moteur principal ou de celui de la pompe de vidange).	<ul style="list-style-type: none">• Redressez le tuyau d'alimentation.• Nettoyez le filtre• Appelez le service après vente si le problème demeure.
L'écran affiche le code "IE"	<ul style="list-style-type: none">• L'eau n'arrive pas. (Le robinet est fermé).• La vanne d'arrivée d'eau est bloquée par le dispositif de sécurité afin d'éviter les fuites.	<ul style="list-style-type: none">• Vérifiez le robinet d'eau.• Contactez le service après vente si le problème demeure.
L'écran affiche le code "EI" (La pompe de vidange a automatiquement fonctionné.)	<ul style="list-style-type: none">• Fuite d'eau au niveau des raccords des tuyaux.	<ul style="list-style-type: none">• Fermez l'arrivée d'eau et débranchez l'appareil.• Contactez le service après vente
L'écran affiche le code "FE" (La pompe de vidange a automatiquement fonctionné.)	<ul style="list-style-type: none">• Une quantité d'eau anormalement élevée dans l'appareil.• L'électrovanne est en difficulté.	
L'écran affiche le code "HE".	<ul style="list-style-type: none">• Le circuit de chauffage fonctionne mal.	
L'écran affiche le code "tE".	<ul style="list-style-type: none">• Thermistance défectueuse ou température anormalement élevée de l'eau d'alimentation.	
L'écran affiche le code "LE".	<ul style="list-style-type: none">• Défaillance du moteur.	
L'écran affiche le code "CE".	<ul style="list-style-type: none">• Défaillance du moteur.	

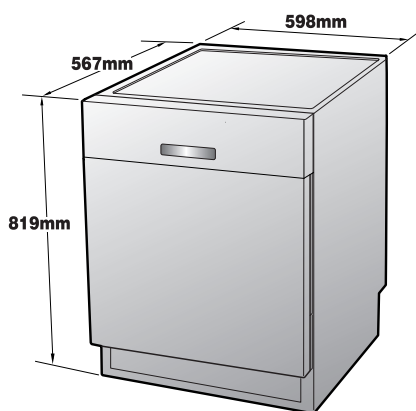
D1420W(L,M,T,B,C,D,A)F
D1421W(L,M,T,B,C,D,A)F



D1420W(L,M,T,B,C,D,A)B
D1421W(L,M,T,B,C,D,A)B



D1420W(L,M,T,B,C,D,A)U
D1421W(L,M,T,B,C,D,A)U



Capacité	14 couverts
Poids	Voir l'étiquette de signalisation
Alimentation	Voir l'étiquette de signalisation
Consommation	Voir l'étiquette de signalisation
Pression de l'eau d'alimentation	50 ~ 800 kPa



غسالة الصحون دليل المالك

الموديل : D1420W(L,M,T,B,C,D,A) F(B,U)
D1421W(L,M,T,B,C,D,A) F(B,U)

يرجى قراءة هذا الدليل بعناية قبل تشغيل غسالة الصحون.
احتفظ به كمرجع في المستقبل.

يمكنك أيضًا الحصول على دليل المستخدم في نسخة فيديو من الرابط التالي

www.guidelg.com/dishwasher

غسالة الصحون

٣	السلامة والحذر
٥	تعليمات التركيب
٩	أسماء الأجزاء
١٠	وظائف أزرار التحكم
١٣	قبل الاستخدام لأول مرة
١٥	كيفية الاستخدام والتشغيل
٢١	تسلسل التشغيل
٢٢	البرنامج
٢٣	تعليمات الصيانة للمستخدم
٢٤	دليل تحديد المشاكل وحلها

تعليمات هامة من أجل السلامة

تحذير - يرجى اتباع إجراءات السلامة الأساسية قبل تشغيل غسالة الصحون لأول مرّة. بما في ذلك التعليمات التالية:



- يُرجى قراءة هذا الدليل بعناية قبل استخدام غسالة الصحون لأول مرّة.
 - يحتوي هذا الدليل على تعليمات مهمة حول كيفية تركيب غسالة الصحون وتركيبها وصيانتها.
 - لا يتحمّل المصنّع أي مسؤولية عن أي مشاكل تنتج عن إهمال تعليمات السلامة والحذر هذه.
 - صمّمت غسالة الصحون هذه للاستخدام العادي في المنزل.
 - لا تستخدم غسالة الصحون هذه للأغراض الصناعية أو التجارية أو أي أغراض أخرى غير المصمّمة لها.
 - هذا الغسالة غير مصمّمة للاستخدام من قبل الأطفال أو الكبار السن العجزة.
 - تأكد من عدم وجود أضرار ناجمة عن النقل وفي حال وجود أي أضرار لا تشغل الجهاز واتصل مباشرة بالموزع.
- ### ■ أثناء التركيب
- لا بد من توصيل التيار الكهربائي وفقاً لما مكتوب على ملصق المتطلبات الكهربائية.
 - يتم ضمان السلامة الكهربائية عندما يتم نظام التوصيل الأرضي في منزلك وفق الأقران المحلية (لا تستخدم سلك أو كيبيل توصيل إضافي).
 - قم بضبط الماء الساخن إذا كانت حرارة الماء أكثر من ٦٥ درجة مئوية. وفي حال عدم القدر على تخفيض درجة الحرارة يجب توصيل الغسالة بالماء البارد.
 - في حال حدوث ضرر للسلك الكهربائي فلا بد من استبداله من قبل موزع الجهاز أو فني الشركة أو أي شخص مؤهل لذلك لتجنب أي خطر.
 - يجب تركيب الجهاز بطريقة تسهّل الوصول للقابس الكهربائي.
 - يجب استخدام مجموعة جديدة من خرطوم المياه مع هذا الجهاز والتأكد من عدم استخدام الخرطوم القديمة.
- ### ■ أثناء التشغيل
- يجب وضع الأواني المنزلية مناسبة في غسالة الصحون (يُرجى تجنب الأواني الغبر مقاومة للحرارة والمزخرفة بالمعادن وغيرها).
 - لا تستخدم أي نوع من الحمايل في غسالة الصحون لأن ذلك قد يتسبب بحدوث إنفجار أو حريق.
 - لا ترش الماء على الجهاز من الخارج لأن ذلك يؤدي إلى خلل في الأجزاء الكهربائية وحدوث صدمة كهربائية.
 - لا تدفع الباب الداخلي إلى أسفل أو جلس عليه لأن ذلك يؤدي اختلال توازن الباب أو خلل في الجهاز.
 - لا تستخدم مادة التنظيف لتنظيف اليدين فهو للاستخدام العادي في غسالة الصحون.
 - يحتوي هذا الجهاز على نظام سلامة يعمل على إيقاف الغسالة إذا تعرضت لاهتزاز شديد من جوانبها.
 - إن مسحوق التنظيف لغسالات الصحون فلوي للغاية وهو في غاية الخطورة عند ابتلاعه، تجنب ملامسته للبشرة أو العين وتأكد من بقاء الأطفال بعيدين عن باب الغسالة عند فتحه.
 - تأكد من فراغ حاوية سائل الغسيل بعد الإنتهاء من دورة الغسيل.
- ### ■ سلامة الأطفال
- يمكن قفل لوحة التحكم من خلال «قفل الطفل (Sécurité enfant)» لمنع إحداث أي تغيير من قبل الأطفال.
 - إحتفظ وسائل الجلي ومواد الشطف بعيدة عن الأطفال.
 - لا تسمح للأطفال بأن يشغلوا غسالة الصحون.
 - يجب مراقبة الأطفال الصغار حتى لا يعثبوا بالجهاز.

تحذير يتعلّق بسلك التيار الكهربائي

يجب وضع الأجهزة المنزلية على على دارة كهربائية مخصصة لها. أي دارة كهربائية ذات منفذ واحد فقط تمد جهازاً واحداً فقط. دون وجود أي منافذ أو دارات فرعية. يرجى مراجعة صفحة المواصفات في دليل المالك للتأكد من هذا الأمر.

لا تقم بزيادة حمل مآخذ التيار الكهربائي. إن مآخذ التيار ذات الحمل الزائد والمآخذ التالفة والمتفككة أو أسلاك التمديد أو الأسلاك المحروقة أو التالفة أو الممزقة أو المخدوشة كلها تشكل خطراً. وأي منها قد يسبب حريقاً أو صدمة كهربائية. قم بفحص الأسلاك بصورة دورية وفي حال ملاحظة أي نوع من أنواع الخلل فيها قم بفصل الجهاز عن التيار الكهربائي وتوقف عن استخدامه واطلب من فني متخصص استبدال السلك التالف.

يرجى حماية السلك من سوء الاستخدام المادي. كأن يتم ثنيه أو عقده أو قرعه أو إغلاق الباب عليه أو أن تطأه بقدمك. كما يرجى الحذر عند التعامل مع القوابس الكهربائية. ومآخذ التيار الكهربائي وأماكن خروج الأسلاك من الجهاز.

تحذير تحدد التعليمات مضمون ما يلي

لم يصمم هذا الجهاز بغرض أن يستعمله أي شخص من ذوي القدرات الذهنية أو الحسية أو الجسدية القاصرة (بما في ذلك الأطفال). أو محدود الخبرة والمعرفة. ما لم يتم هذا تحت إشراف أو تعليمات استعمال الجهاز من قبل شخص مسئول عن سلامته.

ينبغي الإشراف على الأطفال لضمان عدم عبثهم بالجهاز.

احفظ هذه التعليمات

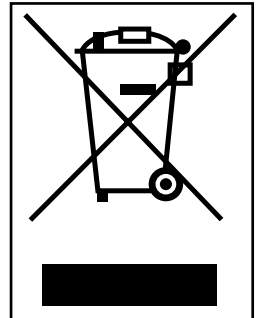
تعليمات التوصيل الأرضي (التأريض)

لا بد من التوصيل الأرضي لهذا الجهاز. ففي حال حدوث عطل ما أو توقف عن العمل سيعمل التوصيل الأرضي على التقليل من خطر حدوث صدمة كهربائية من خلال تسهيل مرور التيار الكهربائي إلى دارة ذات مقاومة قليلة. كما تم تزويد الجهاز بمقبس أرضي ثالث وسلك أرضي ليتم توصيله إلى مأخذ مناسب لذلك المقبس وموصول إلى الدارة الأرضية حسب القوانين المحلية.

تحذير - قد يؤدي التوصيل الغير صحيح إلى الدارة الأرضية قد يؤدي إلى خطر حدوث الصدمة الكهربائية. تأكد من إجراء التوصيل من قبل فني أو كهربائي متخصص. ولا تحاول تعديل مقبس الجهاز. في حال عدم إمكانية تركيب القابس بالمأخذ. أطلب من فني متخصص تعديل المأخذ.

التخلص من جهازك القديم

1. إن ظهور شعار سلة المهملات ذات العجلات والمرسوم عليها إشارة ضرب يعني أنّ هذا الجهاز خاضع للتعليمات الأوروبية EC/91/2002.
2. يجب رمي جميع الأجهزة في حاويات منفصلة عن حاويات قمامة البلديات تخضع للمعالجة من قبل منشآت موافق عليها من قبل الحكومة أو السلطات المحلية.
3. إن التخلص من أجهزتك القديمة بطريقة صحيحة يمنع حدوث أخطار ممكنة بالبيئة وبصحة الإنسان.
4. لمزيد من التفاصيل حول كيفية التخلص من أجهزتك القديمة يرجى الاتصال بمكتب بلدية مدينتك أو خدمة النفايات أو المتجر الذي اشتريته منه الجهاز.



تعليمات التركيب



يجب إجراء عمليات توصيل الأنابيب والتوصيلات الكهربائية من قبل شخص مختص (كهربائي وفني أنابيب).

الخطوة ١:

تحضير مكان مناسب بين الخزن

- ١ غسالة الصحون هذه مصممة لتتسع في المكان المبين في الصورة أدناه.
- ٢ اختر مكاناً قريباً من حوض الغسيل لإجراء تمديدات المياه وأنابيب التصريف بسهولة.
- ٣ يجب تركيب غسالة الصحون في مكان يبعد ٣ أمتار عن حوض الغسيل للحصول على تصريف جيد للماء.
- ٤ في حال تركيب الغسالة في زاوية لا بد من ترك مسافة ٥ سم بينها وبين الجدار أو الخزن المجاورة.

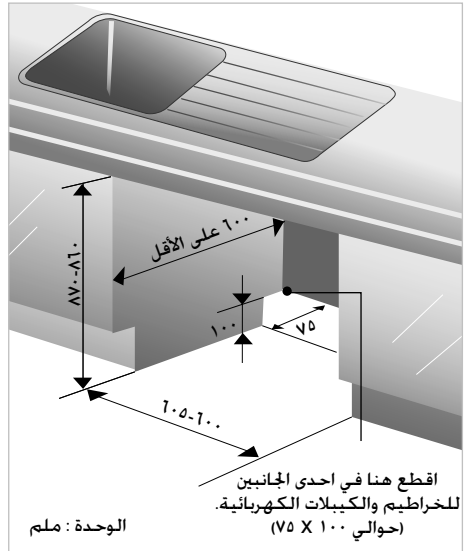
الخطوة ٢:

الإجراءات اللازمة لإجراء التمديدات الكهربائية



يجب فصل الدارة الكهربائية المنزلية التي سيتم وصل الجهاز عليها وذلك كإجراء احترازي للسلامة. لا تستخدم سلك توصيل إضافي أو قابس محول إضافي، كما يجب مطابقة التوصيلات الكهربائية مع الشبكة المحلية أو الوطنية.

- ١ يجب تزويد هذا الجهاز بتيار كهربائي يطابق التردد والقولت المذكورين على دليل المستخدم، ويصل عن طريق دارة كهربائية مخصصة موصولة أرضياً ومحمية بقاطع ١٥ أمبير أو مؤخر تيار قاطع. يجب التوصيل بالدارة الأرضية عن طريق سلكين.
- ٢ يجب وصل قابس التيار الكهربائي في مكان يسهل الوصول إليه بجانب وليس خلف غسالة الصحون ويرتفع مسافة ١,٢ متر عن غسالة الصحون (أنظر الصورة أ الصفحة ٧).
- ٣ لا بد من التوصيل الأرضي لهذا الجهاز، في حال عدم التأكد من التوصيلات يُرجى فحص التوصيلات من قبل كهربائي متخصص. يجب عدم وصل أي جهاز آخر إلى نفس المأخذ الكهربائي عبر وصل مضاعف للمأخذ أي أي موصلة ماثلة.



خطورة التعرض للفولطية الكهربائية للجهاز

5036

لتبنيان المخاطر الناجمة عن التعرض للفولطية الكهربائية للجهاز:

تنويه - في حال تشغيل الجهاز مع ظهور علامة التحذير فينبغي الالتزام بقواعد الأيزو

٢٨٦٤

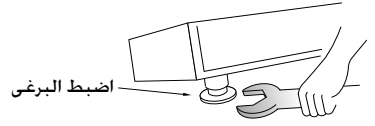


يجب دهن الخشب المحيط بغسالة الصحون بمادة مانعة لنفاذ الماء حتى لا يتضخم الخشب نتيجة البخار.

الخطوة ٣ :

تحضير غسالة الصحون للتركيب

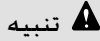
- ١ ضع غسالة الصحون على ظهرها.
- ٢ اضبط أرجل الصحون لتناسب الارتفاع المطلوب.



الخطوة ٤ :

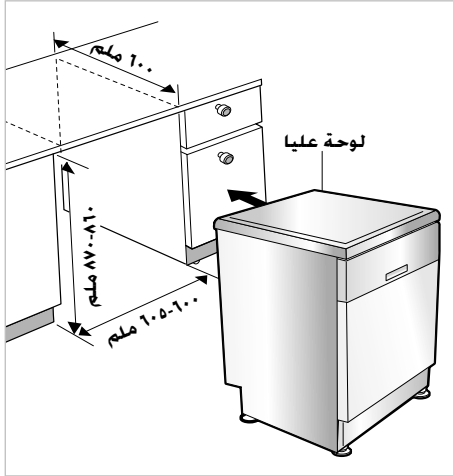
تركيب غسالة الصحون بين الخزان

- ١ يجب ضبط المساحة والارتفاع الخاص بغسالة الصحون باستخدام مفتاح الصمولة.
- ٢ أدخل غسالة الصحون في مكانها بعناية وتأكد من أن خرطوم التجفيف غير ملوي أو ممدودة.



تنبيه

إذا كان ارتفاع الخزان أقل من ٥٨ ملم، لا بد من نزع اللوحة العليا برخو برغيين. (البرغيين في الخلف)

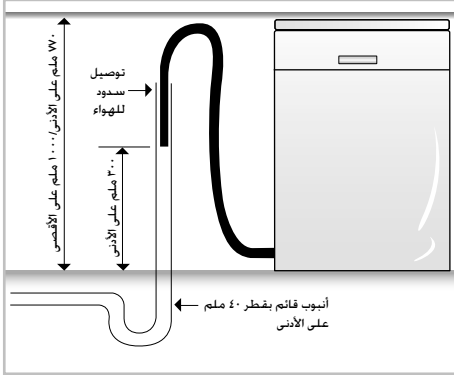


تعليمات التركيب

الخطوة ٥ :

توصيل خط التصريف

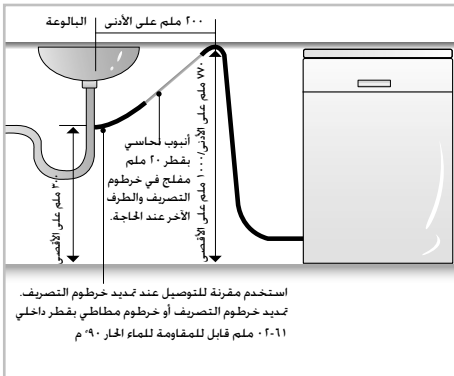
■ عند توصيل خرطوم التصريف الى أنبوب قائم مستقل، فمن المهم جدا إجراء التوصيل السدود للهواء. راجع الشكل ب.



الشكل ب : توصيل التصريف - أنبوب قائم

تمديد خرطوم التصريف

مدد خرطوم التصريف كما هو مبين في الشكل أدناه.



استخدم مقرفة للتوصيل عند تمديد خرطوم التصريف. تمديد خرطوم التصريف أو خرطوم مطاطي يقطر داخلي الأخر عند الحاجة. ٢٠-١١ ملم قابل للمقاومة للماء الحار ٩٠ م

١ إذا لم يكن طرف خرطوم التصريف ملائماً لخط التصريف، استخدم توصيلة مطاطية (غير مزودة مع الجهاز) لا بد أن تكون مقاومة للحرارة ومواد الغسيل.

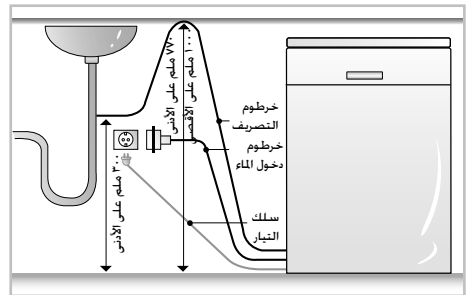
٢ يمكن الحصول عليها من متجر الخردوات أو الأدوات الصحية.

٣ هنالك طريقتين نموذجيتين لإجراء التوصيل كما هو مبين في الشكلين ١ و ٢.

يجب تعليق الخرطوم بطريقة S للحصول على تصريف جيد.

لمنع التعب، لا بد من إتباع إحدى الطريقتين التاليتين.

■ عند توصيل خرطوم التصريف الى الباعة محبس بشكل « S » أو وحدة تصريف النفايات، لا بد من رفع خرطوم التصريف دائريا ووصوله الى تحت القاعدة السفلى وثبتيته بإحكام.



الشكل أ

⚠ تنبيه

عند توصيل خرطوم التصريف تأكد من عدم إلتوائه. (لا بد من لي الخرطوم بنصف قطر ٠٤ ملم)

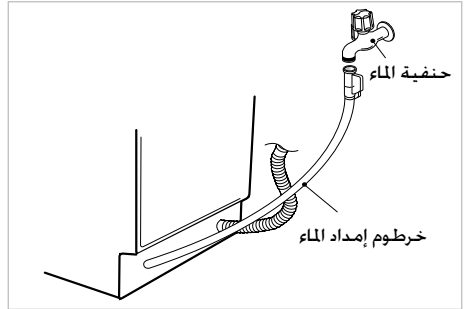
الخطوة ٦ :

توصيل إمداد الماء

١ قم بوصل خرطوم تزويد الماء كما هو موضَّح في الشكل (بعض الموديلات تتكوّن من صمام دخول الماء والخرطوم) يمكن إمداد الماء الحار والأرد لهذه الغسالة. إذا لم يكن من الممكن توصيل الماء بدرجة حرارة أقل من ٥٦ درجة مئوية، يجب إيصال الماء البارد لهذه الغسالة.

٢ عند التوصيل لا بد من لا بد من استخدام شريط منع التسريب أو مادة لمنع التسريب. تأكد من أن الخط غير ملتوي أو منحني.

يجب استخدام مجموعات الخراطيم الجديدة المزودة مع الجهاز ولا يجب إعادة استخدام مجموعات الخراطيم القديمة.

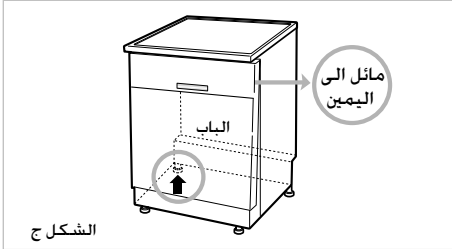


الخطوة ٨ :

كيفية ضبط مستوى ارتفاع الغسالة

إذا شعرت ببعض الصعوبة خلال فتح وإغلاق باب الغسالة يجب ضبط ارتفاع الغسالة.

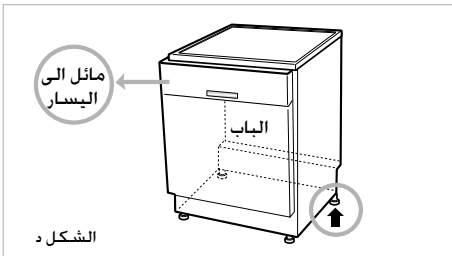
الحالة ١ : في حالة أن الباب مائل الى اليمين



الشكل ج

- إذا كان الباب مائلا الى اليمين كما هو مبين في الشكل ج . كرّر الإجراءات المذكورة أدناه حتى يعمل الباب كما ينبغي .
- ١) ارج البرغى (باتجاه معاكس عقرب الساعة) في الرجل اليسرى في الخلف ودوره لرفع الارتفاع.
- ٢) تأكد من فتح الباب إذا كانت تبقى صعوبة أو صوت احتكاك .
- عند استواء الجهاز بشكل صحيح. فلا يحدث ميلان وصعوبة وصوت احتكاك.

الحالة ٢. في حالة أن الباب مائل الى اليسار



الشكل د

- إذا كان الباب مائلا الى اليسار كما هو مبين في الشكل د . كرّر الإجراءات المذكورة أدناه حتى يعمل الباب كما ينبغي .
- ١) ارج البرغى (باتجاه معاكس عقرب الساعة) في الرجل اليمنى في الخلف ودوره لرفع الارتفاع.
- ٢) تأكد من فتح الباب إذا كانت تبقى صعوبة أو صوت احتكاك .
- عند استواء الجهاز بشكل صحيح. فلا يحدث ميلان وصعوبة وصوت احتكاك.

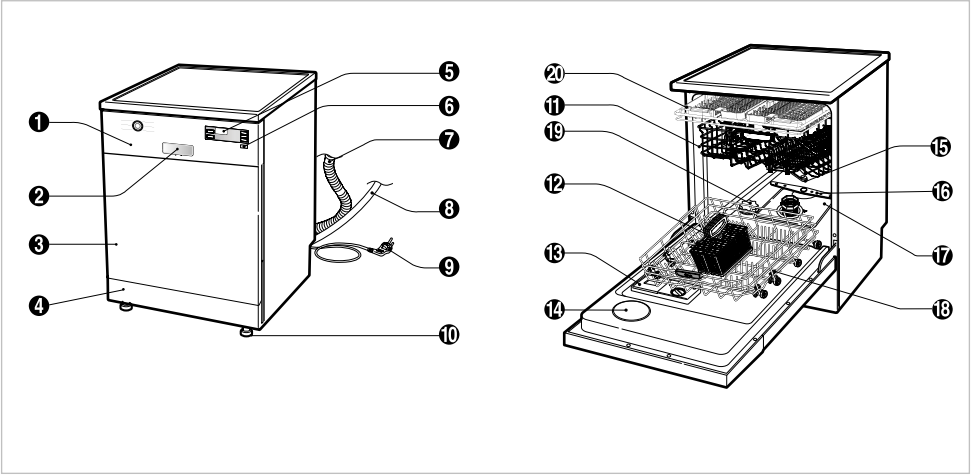
الخطوة ٧ :

الفحص النهائي والتجميع

١ شد خرطوم المياه بإحكام لإمداد الماء. أدخل قابس التيار الكهربائي إلى مأخذ التيار المؤرّض.

٢ بعد التركيب وقبل وضع الأواني المراد غسلها يرجى تشغيل الغسالة على «الدورة السريعة (Quick)» للتأكد من عدم وجود مشكلة في التشغيل أو تسرب للمياه.

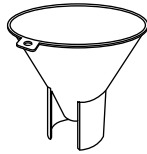
قد تسمع ضجيجاً عالياً عند تشغيل الغسالة لأول مرة. أطفئ الغسالة وأعد تشغيلها مرة ثانية.



١٠. رجل قابلة للتعديل
١١. الرف الأعلى
١٢. رف أدوات الأكل الصغيرة
١٣. درج سائل الغسيل والمادة المساعدة للشطف
١٤. غطاء فتحة البخار
١٥. ذراع الرش العليا
١٦. ذراع الرش السفلى
١٧. مجموعة المصفاة
١٨. الرف الأسفل
١٩. غطاء وعاء الملح
٢٠. رف السكاكين

١. لوحة التحكم
٢. مقبض اليد
٣. الغطاء الأمامي
٤. الغطاء الأسفل
٥. زجاج العرض
٦. زر الطاقة (التشغيل)
٧. خرطوم التصريف
٨. خرطوم إمداد الماء
٩. سلك الطاقة

الملحقات

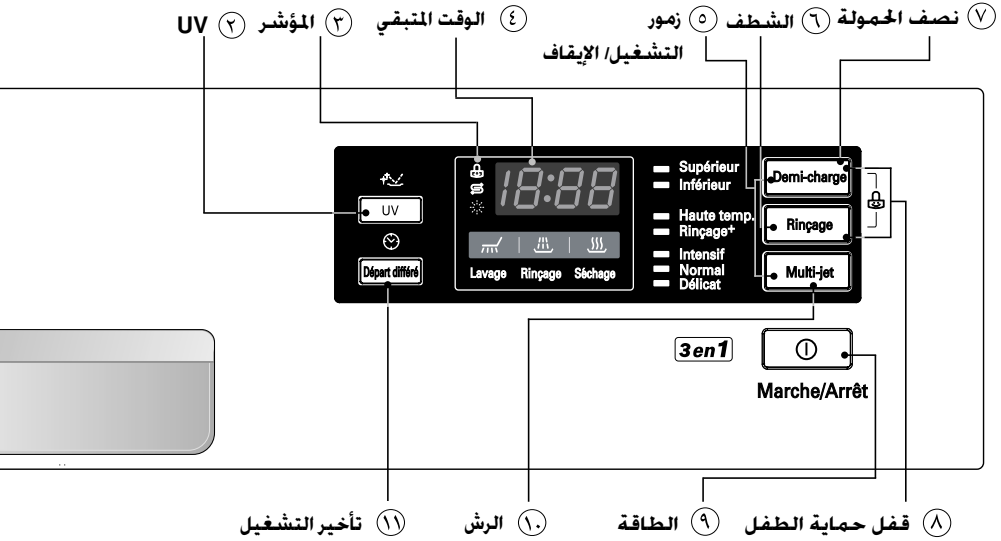


القمع

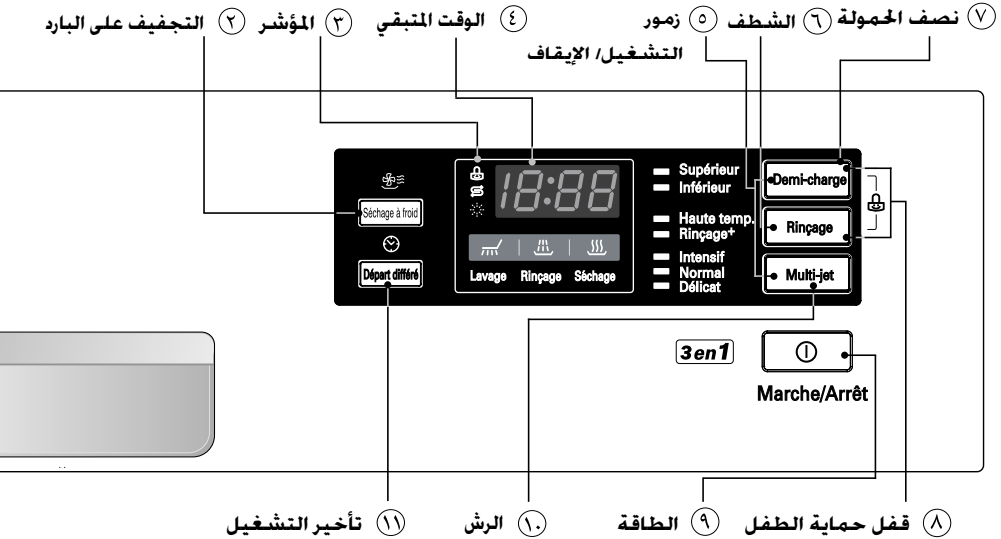
* قد يختلف المظهر والمواصفات بدون أي إشعار.

وظائف أزرار التحكم

الموديل : D1420W(L,M,T,B,C,D,A) F(B, U)



الموديل : D1421W(L,M,T,B,C,D,A) F(B, U)



البرنامج ①

Double Lavage

Auto

Prélavage

Eco

Rapide

Délicat

البرنامج ①

Double Lavage

Auto

Prélavage

Eco

Rapide

Délicat

وظائف أزرار التحكم

١ البرنامج

- اضغط على هذا الزر لاختيار البرنامج.

٢ UV

- إذا أردت تعقيم الصحون . اضغط على زر «UV».
- بعد دورة التجفيف، ستعمل المعقمة بإضاءة لبة «UV».
- الأن سيتم عرض «St» في نافذة الشاشة.
- تنطفئ لبة الأشعة فوق البنفسجية عن فتح باب غسالة الأطباق.
- * لا تنظر إلى اللبنة مباشرة دون ارتداء واقي للعين.
- **التجفيف على البارد**
- اضغط على هذا الزر إذا كنت ترغبين في تحقيق أداء أفضل للتجفيف.
- هذه العملية ليست جزء من البرنامج.
- بعد انتهاء دورة التجفيف، سوف تعمل المروحة لعدة دقائق إضافية لإزالة أي رطوبة متبقية. عندئذ سيتم عرض الرمز «CD» في نافذة العرض.
- يمكنك فتح الباب وتفريغ الأطباق في أي وقت إذا كنت ترغبين في ذلك.

٣ المؤشر

- قفل التشغيل لحماية الأطفال.

- إملأ بالملح الخاص.

- إملأ بمساعد الشطف.

٤ الوقت المتبقي

- قبل البدء: تعرض الشاشة الوقت اللازم للبرنامج المطلوب.

- بعد البدء: تعرض الشاشة الوقت المتبقي.

- إذا حدثت أي مشكلة في غسالة الصحون، تعرض الغسالة رمز المشكلة.

- «OE»، «FE»، «E»، «EI»، «HE»، «CE»، «LE»، «E»

- إذا ظهر رمز الخطأ يرجى مراجعة دليل خديد المشاكل واصلاحه في الصفحة ٢٥ واتبع الدليل.

٥ زمرور التشغيل / الإيقاف

- لا بد من تشغيل غسالة الصحون.

- يمكنك ضبط وظيفة تشغيل/إيقاف الزمور من خلال الضغط على زر **Demi-charge** (نصف الحمل) و زر

- **Multi-jet** (الرش) معاً ولثوان معدودة وعندها يظهر تشغيل على زجاج العرض.

- يتم إلغاء زمرور التشغيل / الإيقاف تلقائياً عند انقطاع التيار الكهربائي.

٦ الشطف

- اضغط على زر الشطف بشكل متكرر لاختيار **Haute température** (ساخن جداً)، **Rinçage+** (شطف+).

- **Rinçage+ & Haute température** (ساخن جداً وشطف+).

- إذا اخترت وظيفة **Haute température** (ساخن جداً)، ترتفع درجة الحرارة إلى ٨٠° م . (الغسيل الزوجي)

- التلقائي الاقتصادي)

- عند اختيار **Rinçage+** (شطف+)، تعمل دورة شطف إضافية.

٧ نصف الحمولة

- في حالة الحمولة الصغيرة استخدم الرف الأعلى أو الأسفل لتوفير الطاقة.

- اختر الرف **Supérieur** (الأعلى) أو **Inférieur** (الأسفل) مع كل مرة تضغط الزر.

- في حال عدم ضغط الزر فإن الغسالة ستقوم بالغسل الكلي حيث تتحرك ذراع الرش للأعلى والأسفل بشكل متناوب.

٨ قفل حماية الطفل

- يستخدم لقفل أو فك قفل أزرار لوحة التحكم لمنع تغييرها من قبل الأطفال.

- يتم إلغاء هذه الوظيفة تلقائياً عند انقطاع التيار الكهربائي.

- للقفل أو لإلغاء القفل اضغط زر **Demi-charge** (نصف الحمل) و زر **Rinçage** (شطف) معاً لبضع ثوان.

٩ الطاقة

- اضغط هذا الزر لتشغيل الجهاز:

- بعد التشغيل ينطفئ الجهاز تلقائياً للسلامة وتوفير الطاقة.

- في حال حوث خلل مفاجئ في الجهاز ينقطع التيار الكهربائي تلقائياً للسلامة.

١٠ الرش

- كلما ضغطت الزر يتغير ضغط الماء من **Intensif** (القوي) إلى **Normal** (التوسط) إلى **Délicat** (الضعيف) على التوالي.

١١ تأخير التشغيل

- اضغط هذا الزر إذا أردت تأخير تشغيل البرنامج المطلوب.

- اضغط هذا الزر لزيادة الوقت ساعة.

- يمكن ضبط تأخير التشغيل من ساعة إلى ١٩ ساعة.

قبل الاستخدام لأول مرة

إعداد عسر الماء

✳ يجب عليك التحقق من درجة عسر الماء وضبط مستوى نظام التخفيف قبل تشغيل غسالة الأطباق.

الخطوة ١. إفحصي وتعرفي على مستوى درجة عسر الماء

<مستوى عسر الماء>

°dH	°fH	°Clarke	mmol/l	*L
0-3	0-6	0-4	0-6	H0
4-6	7-11	5-8	0,7-1,1	H1
7-9	12-16	9-11	1,2-1,6	H2
10-12	17-21	12-15	1,7-2,1	H3
13-16	22-29	16-20	2,2-2,9	H4
17-21	30-37	21-26	3,0-3,7	H5
22-30	38-54	27-38	3,8-5,4	H6
31-50	55-89	39-62	5,5-8,9	H7

(*L : مستوى نظام التخفيف)

الطريقة الأولى

١. خذقي من درجة عسر الماء في منطقتك.

(يمكن أن تساعدك شركة مرفق المياه في هذا الأمر.)

٢. إضبطي مستوى نظام التخفيف في غسالة الأطباق وفقاً لمستوى

عسر الماء. إرجعي إلى الخطوة ٢.

الطريقة الثانية

١. خذقي من درجة عسر الماء باستخدام شريط الاختبار.

٢. إجراءات الاختبار

① إغمسي جميع مناطق التفاعل الخاصة بشريط الاختبار لمدة ثانية واحدة تقريباً (وليس في الماء الجاري!).

② هزي الشريط للتخلص من أي ماء زائد وانتظري لمدة دقيقة واحدة.

بعدئذ سوف يتغير اللون الأخضر لمنطقة التفاعل إلى الأحمر-البنفسجي.

③ قم بعد العلامات الحمراء-البنفسجية في الشريط.

<مستوى عسر الماء>

مستوى نظام التخفيف	نوعية الماء	نطاق عسر الماء				عدد المناطق (أحمر:بنفسجي)	
		mg/l Ca	mmol/l (Ca+Mg)	f°	e°		
H0, H1	خفيف	50>	1,3>	12,5>	9>	7>	1
H2, H3	متوسط العسر	100 - 50	2,5 - 1,3	25 - 12,5	17,5 - 9	14 - 7	2
H4, H5	عسر	150 - 100	3,8 - 2,5	37 - 25	26 - 17,5	21 - 14	3
H6, H7	عسر جدا	150<	3,8<	37<	26<	21<	4

$$1^{\circ}e = 14.25 \text{ mg/l CaCO}_3$$

$$1^{\circ}f = 10 \text{ mg/l CaCO}_3$$

$$(1^{\circ}d = 10 \text{ mg/l CaO} (=1,78^{\circ}f) (=1,25^{\circ}e$$

٣. إضبطي مستوى نظام التخفيف في غسالة الأطباق وفقاً لمستوى عسر الماء. إرجعي إلى الخطوة ٢.

الخطوة ٢. إعداد مستوى نظام التخفيف في غسالة الأطباق الخاصة بك.

قم بضبط ميسر الماء بما يتوافق مع عسورة الماء في منطقتك.

يحتوي ميسر الماء على ٨ درجات.

تم ضبط عسورة الماء على «H4» في المصنع. ويمكن ضبط وتغيير هذه القيمة باستخدام الأزرار على لوحة التحكم.

١. تأكد من إطفاء غسالة الصحون.

٢. إضغط زري UV(Séchage à froid)(التجفيف على البارد) و Marche/Arrêt (الطاقة) معاً وأبقهما مضغوطين.

٣. لتغيير قيمة الضبط: إضغط UV(Séchage à froid)(التجفيف على البارد) وستجد القيم تتغير واحدة تلو الأخرى.

ستعرض الشاشة قيم بين «H1» و «H7».

٤. عندما حصل على قيمة الضبط الصحيحة إضغط زر Multi-jet (الرش). ليتم حفظ القيمة.

قبل الاستخدام لأول مرّة

الخطوة ٣. ملء الملح

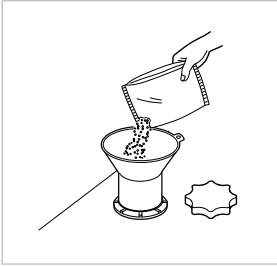
يوجد مادة ميسّرة للماء خاصة بهذا الطراز. يرجى قراءة هذه التعليمات بتمعن للحصول على تشغيل صحيح.

يجب الحصول على ماء ميسّر للحصول على نتائج شطف مرضية. ويحب أن لاختوي على اللابم لأن ذلك قد يترك بقعاً على الأواني والأجزاء الداخلية للغسالة.

في حال أن الماء الذي يخرج من الصنبور عسيراً فيجب إضافة ميسّر للماء. ويتم تحديد كمية الملح الميسّر اعتماداً على درجة عسارة المياه.

■ ملء الملح

- إنزع الرف السفلي وقم بتدوير غطاء العبوة لفتحه.
- إملاً الملح قبل تشغيل الغسالة لأول مرّة حيث أن سعة العبوة تصل إلي 1.9 كلف.
- إستعمل القمع ليكون ملء العبوة بشكل نظيف وآمن. وتأكد من أن هذا الملح للاستخدام في غسالات الصحون.
- بعد ملء العبوة قم بمسح أي ملح تم تسريه خارج العبوة.
- قم بإغلاق الغطاء بشكل محكم لمنع أي تسرب للملح خارج العبوة.

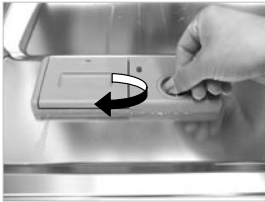


الخطوة ٤. إضافة مساعد الشطف

■ مساعد الشطف

لملء عبوة مساعد الشطف. قم بتدوير الغطاء عكس عقارب الساعة وازعنه من مكانه. ثم إملاء العبوة بنوعية جيدة من مساعد الشطف إلى أقصى حد. بعد لك أعد الغطاء إلى مكانه وأغلقه جيداً. سيتم التخلص من مساعد الشطف بشكل تلقائي خلال آخر دورة للغسيل.

إن الكمية المستخدمة من مساعد الشطف مضبوطة من قبل المصنع لتلائم معظم الأواني. في حال رؤية بقع ضبابية أو علامات ماء قم بزيادة كمية جرعة مساعد الشطف المستعملة وذلك عبر إزالة غطاء وإدارة سهم المؤشر إليقيمة أعلى. ومن ثم إعادة الغطاء. وإذا ظهرت رغوة على الأواني أو عليها علامات اختر القيمة الأدنى.



كيفية الاستخدام والتشغيل

يجب وضع أيدي السكاكين والشوك والملاعق فيما بين اللعب.

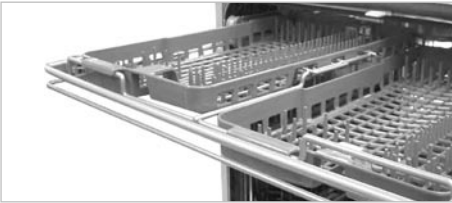
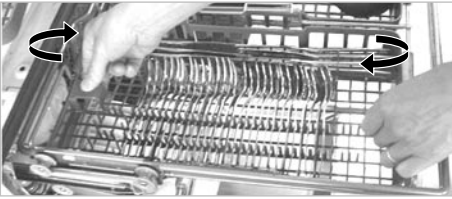


إذا كانت أيدي الأواني المفلطحة الخاصة بك سميكة جدا، قم بعكس الأجزاء بحيث تكون الأيدي مواجهة للأعلى كما هو موضح في الشكل الأسفل.

■ الصينية القابلة لضبط الارتفاع

يمكن ضبط كل صينية جانبية بشكل منفصل على وضع مرتفع أو منخفض لاحتواء الأواني أو السكاكين بمختلف أحجامها.

يتم ضبط كل صينية عن طريق رفعها وتدويرها من الأمام إلى الخلف.



■ رف السكاكين القابل لللفك

يمكن فك رف السكاكين بالكامل إذا كنت في حاجة إلى المزيد من المساحة على الرف الأعلى لوضع العناصر الأكبر حجماً.

ملاحظة:

احرصي دائماً على إزالة السكاكين من الرف قبل فكه.

1. تحميل غسالة الصحون

إذا أردت الحصول على أفضل النتائج قم بتحميل غسالة الصحون وفقاً للتعليمات.

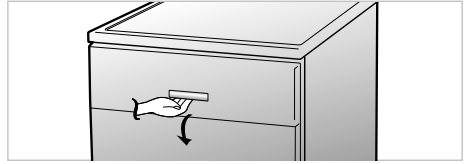
قم قبل وضع الأواني في غسالة الصحون بتنظيفها من البقايا الكبيرة المتروكة عليها مثل: العظام وغير ذلك.

يرجى اتباع مايلي عند تحميل غسالة الصحون:

■ ضع الفخارايات بطريقة تمكن جميع الأسطح من ملافاة الماء.

■ يجب وضع الأواني العميقة بطريقة تسهل جفافها.

■ يجب نزع الأواني التي تحتوي طعاماً قبل وضعها في الغسالة.



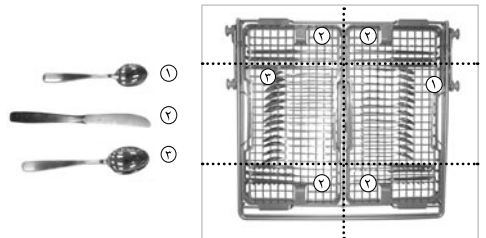
2. وضع رف السكاكين

رف السكاكين ملائم بالشكل الأمثل للأواني المفلطحة ومعظم أواني الطهي أو تقديم الطعام.



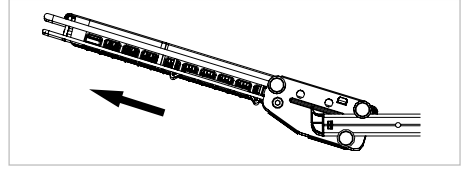
تُساعد الفواصل الموجودة في أرفف السكاكين في الفصل بين الأواني المفلطحة لتجنب التلف وتحسين قدرات التنظيف.

■ أمثلة التحميل (فحص الطاقة)



كيفية الاستخدام والتشغيل

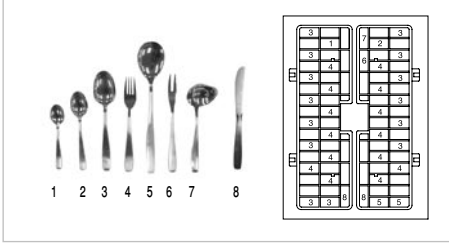
■ أمثلة الحمل (فحص الطاقة)



اسحب الرف للخارج حتى نهاية القضبان. ثم ارفعي الجزء الأمامي من الرف حتى تتخطى البكرات أداة الإيقاف الموجودة في نهاية القضيب. الآن يمكنك تمرير الرف للأمام وإزالته من على القضبان.

⚠ تحذير

انتبهي عند تفريغ ووضع الأدوات ذات الحواف الحادة. ضعي السكاكين الحادة بحيث تكون الشفرة مواجهة لأسفل لتقليل من مخاطر الإصابة.



٣. استعمال سلة أدوات الأكل

يجب وضع أدوات الأكل مع بعضها في السلة لمنع تدخلها مع أدوات ماثلة.

ضع الأدوات الصغيرة على الغطاء الخاص بها ويمكن وضع المقابض عليها وإبقائها بعيداً عند عدم الاستعمال.

يجب وضع السكاكين في مكان منفصل.

احذر عند تحميل وتفريغ الأدوات الحادة.

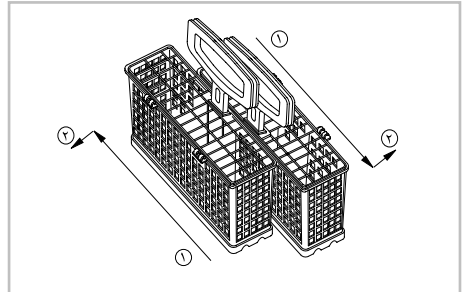
⚠ تحذير

يتوجب وضع السكاكين والأدوات ذات الأطراف المدببة داخل السلة وأطرافها الحادة لأسفل أو أن توضع في وضعية أفقية.

■ كيفية الاستخدام

٤. تحميل الرف السفلي

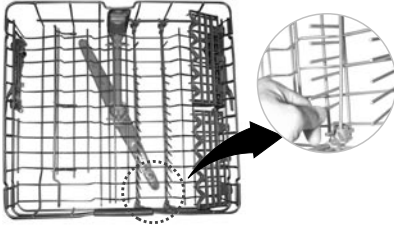
السلة السفلى هي الأفضل لتحميل الصحون، وأوعية الحساء، والأطباق، والقدر، والمقلاة، والأغطية، وحتى صينية التشويه. ولا بد من وضع الصحون مستقيمة وهي تتجه الى وسط الرف، ولا بد من قلب القدر والمقلاة والأطباق الكبيرة.



اسحب السلتين باتجاه معاكس ثم اسحبهما لابعادهما عن بعض.

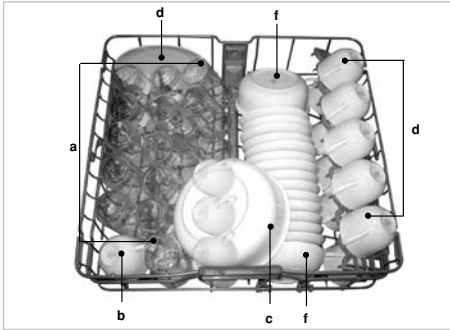
كيفية الاستخدام والتشغيل

كيفية الاستخدام



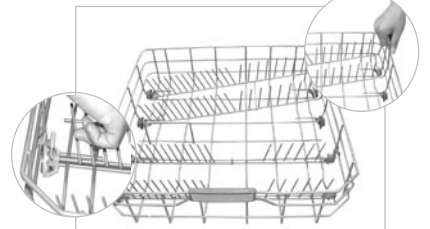
يمكن إنزال الحواجز في الرف العلوي لتحسين صف الصحون.

أمثلة التحميل (فحص الطاقة)



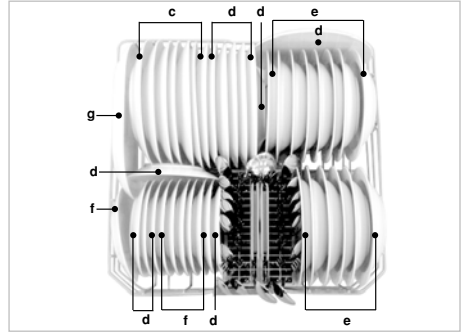
حوم	c	شاي	b	حليب	a
سبانخ	f	شوفان	e	بيض	d
				سمنة صناعي	g

كيفية الاستخدام



يمكن ثني القواطع في الرفين السفلي والعلوي لتحسين ترتيب الأواني فوق بعضها.

أمثلة التحميل (فحص الطاقة)



حوم	c	شاي	b	حليب	a
سبانخ	f	شوفان	e	بيض	d
				سمنة صناعي	g

الأدوات الغير آمنة في غسل الصحون

إن مزيج المياه الحارة جداً مع مواد التنظيف قد يسبب تلف بعض الأدوات، ولهذا فإننا نوصي بعدم استخدام الأدوات التالية:

- المواد المطعمة بالنحاس أو الألمنيوم مع البود
- الفخاريات المرسومة عليها يدوياً بالفضة أو الذهب
- أدوات الطعام التي تحتوي مقابض من الخشب أو العظم
- الحديد أو الأدوات التي لا تقاوم الصدأ
- البلاستيك الذي لا يلائم غسلات الصحون

إنتبه أن لا تدع الأجسام الكبير تخرج خلال دوران ذراع الرش، وأن لا تسد مخرج سائل التنظيف.

5. تحميل الرف العلوي

من الأفضل تحميل هذا الرف بالأواني الحساسة مثل الصحون الصغيرة والأدوات الطويلة والفناجين والكؤوس والأدوات البلاستيكية التي تصلح لغسالات الصحون. يجب وضع الصحون للأعلى حيث يواجه أسفل الصحن أمام الرف. توضع الفناجين والكؤوس والزبادي مقلوبة. وتوضع الفناجين الزائدة وأدوات الطبخ علي رف الفناجين القابل للفتح. إنتبه من إعاقه حركة ذراع رشاش المياه في الرف العلوي.

كيفية الاستخدام والتشغيل

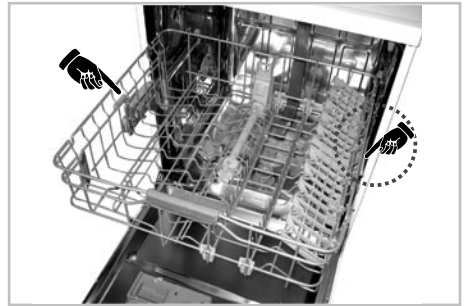
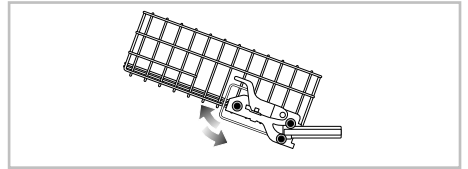
٧. ضبط الرف العلوي

يمكن تغيير ارتفاع الرف العلوي لاستيعاب مجموعة مختلفة من الفخاريات. تأكد من خلو الرف عند تغيير الارتفاع.

يمكنك تغيير ارتفاع الرف برفعه إلى الأعلى أو من خلال الضغط على مقبضي تغيير الارتفاع وتخفيضه للأسفل.

ونوصي بإبقاء الرف العلوي مستوي. وعند سحب الرف إلى الأمام، أمسك بالرف نت منتصفه. (مكان الإمساك به)

تأكد بعد ضبط مستوى الرف من أن ذراع الرش حرة الحركة.



⚠ تحذير

تأكد قبل ضبط الارتفاع من خلو الرف من جميع الأواني والأدوات. ففي حال وجود أوانٍ قد يؤدي ذلك إلى خطم الأواني أو إصابتك بأذى.

٧. إضافة مادة التنظيف

- يجب إضافة مواد التنظيف قبل البدء بأي برنامج عدا برنامج قبل الغسيل (Pre Wash).
- يرجى اتباع توصيات المصنع في دليل الاستخدام. للتأكد من كمية مواد التنظيف المطلوبة.
- يمكن استخدام كمية أقل بشكل بسيط من الكمية العادية إذا كانت متوسطة الاتساخ.
- تحمل الحاويات ٥١ جرام و٥٢ جرام.
- تعتمد كمية مواد الغسيل على البرنامج المطلوب. يرجى مراجعة الجدول.

البرنامج	كمية مواد التنظيف
Double Lavage (الغسيل الثنائي)	٢٥ جرام
Auto (الآلي)	٢٠ جرام
Eco (إيكو)	١٥ جرام
Délicat (اللطيف)	١٥ جرام
Rapide (السرّيع)	١٠ جرام
Prélavage (قبل الغسيل)	بدون مواد تنظيف

- يجب إغلاق غطاء مخزن تحميل مواد التنظيف بعد ملئها
- تخرج مواد الغسيل تلقائياً عند الغسيل
- يبقى غطاء مخزن مواد التنظيف مفتوح بعد العمل

معلومات مواد التنظيف

استخدم مواد التنظيف التي يجب استخدامها مع غسالات الصحون المنزلية (لا يجب استخدام سائل الجلي المنزلي مع غسالة الصحون لأن الرغوة الناتجة قد تغير من برنامج الغسيل).

كيفية الاستخدام والتشغيل

٨. إعادة التعبئة

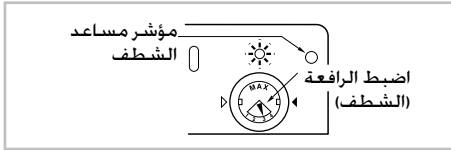
■ لإعادة تعبئة مساعد الشطف

قد تحتاج الغسالة إلى إعادة ملء خزان مساعد الشطف مرة كل شهر وذلك اعتماداً على الاستخدام. ويمكن تفقد حالة مساعد الشطف بأحد الحالتين التاليين:

- من خلال نافذة المؤشر الموجودة على الحزن والتي يمكن رؤيتها عندما يكون باب غسالة الصحون مفتوحة كلياً.

● الأسود يدل على وجود كمية كافية

○ الأبيض يدل على عدم وجود كمية كافية



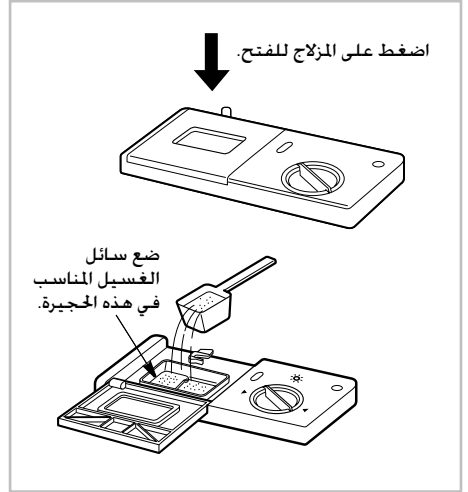
- من خلال الضوء الظاهر على لوحة التحكم أثناء عمل غسالة الصحون

عندما يكون الضوء ظاهراً يعني أن مساعد الشطف قارب على الإنتهاء.



معلومات عن مساعد الشطف

يعمل مساعد الشطف على إزالة البقع والعلامات عن الصحون ويحسن من جفاف الأواني. إن استخدام الكمية المناسبة يحسن من نوعية غسيل الأواني. أما استخدام كمية زائدة فقد يولد رغوة زائدة وتسرب للمياه.



⚠ تحذير

يتم استخدام منظف خاص بغسالات الصحون ولهذا يجب الحذر عند التعامل مع هذا المنظف لأنه مثل باقي المنظفات مادة كيميائية تشكل خطراً. ويجب الحفاظ عليها بعيداً عن الأطفال. يجب تفقد مخزن مادة التنظيف بعد الانتهاء من كل برنامج والتخلص من أي مادة باقية.

⚠ تنبيه

استخدام مزيج من منتجات التنظيف. تحتوي بعض مواد التنظيف على مواد مساعدة للغسل وهي تعمل بشكل ممتاز مع بعض برامج الغسل فقط.

يمكنك الحصول على أفضل نتيجة من خلال استخدام مواد مساعدة وملح عادية ومنفصلة. إن المواد التي تستبدل ملح التجديد يمكن استخدامها في مياه ذات نسبة عسورة معينة. يُرجى الاتصال بصنِّع مواد التنظيف إذا كان التجفيف سيئاً جداً أو في حال ظهور علامات الشريط الأبيض عند استخدام مادة تنظيف متكاملة.

نحن لا نضمن العمل مع استخدام مواد تنظيف من ذلك النوع.

■ لإعادة ملء الملح

عندما يكون مخزن الملح فارغاً سيضيء مؤشر الملح تلقائياً خلال تشغيل غسالة الصحون. يجب ملء الملح بعد الانتهاء من دورة الغسيل. كما أننا ننصح بملء الملح قبل البدء بالغسيل لإزالة أي ملح زائد من المرة السابقة.

4. التجفيف

■ للمساعدة على التجفيف ننصح بفتح الباب كاملاً بعد إنتهاء دورة الغسيل.

1. فحص الطاقة (EN50242)

■ تم تخميل الجهاز وفقاً للموصفات القياسية.

- مثال عن غسالة الصحون المحملة» ص ١٥-١٧
- السعة: ضبط لـ ١٤ مكاناً
- نظام المقارنة: إيكو
- ضبط مساعد الشطف: ٤
- مرجع التنظيف: ٨ جرام من المنظف داخل سطح الباب ومملء ٢٧ جرام في مخزن المنظف
- يجب إدخال الرف الذي على شكل حرف U القابل لضبط الارتفاع في الوضع الأعلى.

إن إضاءة المؤشر تعني أن الملح قد فرغ تقريباً. قم بإعادة ملئه بأسرع وقت ممكن.



ملاحظة

- قد يتطلب بعض الوقت بعد ملء الملح ليطفى المؤشر
- إذا كان الجهاز يعمل على «H7» فلا حاجة لماء الملح لأنه لا يستخدم الملح في هذا البرنامج. أما إذا كان الجهاز يعمل على البرامج بين «H1» و «H7» فيجب إضافة الملح للمخزن.

⚠ تحذير

لا نقم بإضافة مواد التنظيف إلى مخزن الملح لأن ذلك سيتلف ميسر الماء.

تسلسل التشغيل

كما سيظهر زمن البرنامج الذي اخترت. وبعد البدء سيظهر الزمن المتبقي. ومن ثم يبدأ الزمن بالنقصان دقيقة بعد أخرى.

إذا تم فتح البات خلال دورة التشغيل تتوقف الغسالة عن العمل كإجراء سلامة. وعند إعادة إغلاق الباب ستعود الغسالة للعمل من النقطة التي توقفت عندها.

في نهاية برنامج الغسيل

سيتم عرض كلمة End وهي النهاية وسيطلق صوت زمر. وبعد ذلك ستنتطفئ غسالة الصحن بشكل بشكل تلقائي للسلامة وحفظ الطاقة.

إذا اخترت وظيفة «UV». تتوقف غسالة الصحن عن العمل تلقائياً بعد عملية التعقيم.

في حالة اختيار وظيفة التجفيف على البارد «Séchage à froid». عندئذ يتم عرض «Cd» على الشاشة للإشارة إلى أن غسالة الأطباق في وضع التجفيف على «Séchage à froid» البارد. ومن ثم فإن غسالة الأطباق تتوقف عن التشغيل تلقائياً فيما بعد.

⚠ تنبيه

قم بإفراغ الرف السفلي أولاً ومن ثم الرف العلوي لأن ذلك يمنع قطرات الماء من الرف العلوي من التساقط على الأواني في الأسفل.

⚠ حذير

لا ينح عموماً بفتح باب غسالة الصحن وهي تعمل. وفي حال الفتح فإن آلية السلامة تعمل على وقف عمل الغسالة. يجب أخذ الحيطه والجذر في حال فتح الغسالة وهي تعمل وخصوصاً خلال وبعد مرحلة الماء الحار. لأن ذلك يؤدي إلى خروج البخار.

⚠ تنبيه

لا ينبغي ترك الباب في وضعية الفتح لما قد يمثله هذا من خطر قائم.

إضغط زر «التشغيل (Marche/Arrêt)»

تأكد من وجود مساعد للشطف وملح

ستضيء مؤشرات المواد التي تحتاج إلى إعادة التعبئة.

إفتح الباب وتأكد من الفلاتر

تأكد من نظافتها ومركبة بشكل صحيح (تعليمات الصيانة للمستخدم).

حَمَل الصحن

قم بإزالة أي طعام زائد. إسحب الرف السفلي ورتب الصحن والأدوات. إسحب الرف العلوي ورتب الفناجين والكؤوس وغيرها.

⚠ تنبيه

لا تحمّل أي شئ في الرف العلوي عندما يكون الرف السفلي مسحوباً.

تأكد من حرية حركة أذرع رشاشات الماء

قم بقياس مادة التنظيف

أضف الكمية المطلوبة من مواد التنظيف إلى الحزب وأغلق الغطاء.

ضبط وبدء البرنامج

ضغط زر البرنامج لاختيار البرنامج المطلوب.

ستبدأ الغسالة بالعمل بعد 5 ثوان. اختر الوظيفة المطلوبة مع البرنامج. حيث ستضيء مؤشرات البرنامج الذي اخترت وجميع الوظائف الأخرى.

◀ قد يختلف زمن التشغيل اعتماداً على درجة حرارة الماء وضغط الماء وقوة التيار الكهربائي.
 ▶ زمن التشغيل لا يتضمّن "التجفيف البارد (Cool Dry) وهو ٣٠ دقيقة.

التجفيف البارد	التجفيف	الشطف				الغسل		البرنامج
		الشطف الحار	الشطف ٣	الشطف ٢	الشطف ١	الغسل	قبل الغسل	
		٧٠° م				٤٠° م	٦٠° م	Double Lavage (الغسيل الثنائي)
		هذا البرنامج محسّن وفق اتساخ الأواني.						Auto (الآلي)
		٦٠° م				٤٣° م		Eco (ايكو)
		٧٠° م				٤٥° م		Délicat (لطيف)
		٦٥° م			٥٠° م	٥٠° م		Rapide (السرّيع)
								Prélavage (قبل الغسيل)

لطيف

هذا البرنامج لغسل الأواني الحساسة مثل الكؤوس.

السرّيع

يستخدم هذا البرنامج لغسيل الأواني المستعملة حديثاً. فعند الانتهاء من هذا البرنامج سيتم تشغيل برنامج «التجفيف البارد» بشكل تلقائي للحصول على نتائج جيدة.

قبل الغسيل

يستخدم هذا البرنامج لإزالة الأوساخ عن الأواني قبل غسلها يدوياً.

الغسيل الثنائي

هذا البرنامج مثالي للأواني الشديدة الاتساخ خصوصاً الأباريق والمقالي والأطباق.
 يسمح هذا البرنامج التحكم بضغط كل ذراع رشاشة للماء لوحدها دون الأخرى.

الآلي

يتم خلال هذا البرنامج تحديد درجة اتساخ الأواني حسب درجة تعكر المياه، حيث يقوم البرنامج بضبط زمن التنظيف ودرجة حرارة المياه، ونتيجة لذلك فإن استهلاك الماء والكهرباء يكون أقل ما يمكن. إن ظهور حرف «F» على الشاشة يعني أن المستشعر يتابع حالة الغسيل.

ايكو

هذا البرنامج للتوفير بالطاقة واستهلاك المياه مع غسيل جيد. وينصح باستخدامه في كل مرة.

إعادة التشغيل التلقائية

إعادة التشغيل آلياً إذا تم إطفاء غسالة الصحون نتيجة إنقطاع التيار الكهربائي فإنها ستعود للعمل ثانية عند عودة الطاقة وبعد الضغط على زر Power (الطاقة).

تعليمات الصيانة للمستخدم

ينصح بتفقد الفلاتر وأذرع بخاخات الماء بشكل منتظم لتفادي حدوث مشاكل وتشغيل سبي.

ذراع الرشاش السفلي

- تأكد من أن فتحات بخاخ الماء غير مسدودة.
- في حال الحاجة للتنظيف إسحب الذراع وأخرجها من مكانها.
- نظّف ذراع الرشاش وأعدّها إلى مكانها بالسحب للأسفل.



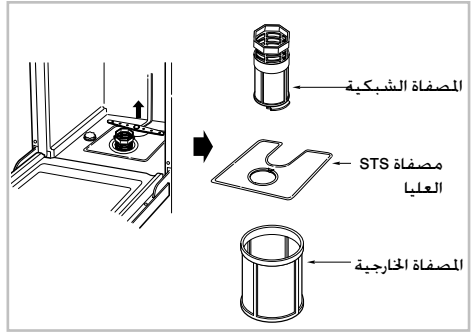
ذراع الرشاش العلوية

- إسحب الرف العلوي إلى الأمام.
- تأكد من أن فتحات بخاخ الماء غير مسدودة.
- في حال الحاجة للتنظيف إسحب الذراع بعد فك البراغي.
- نظّف ذراع الرشاش وأعدّها إلى مكانها.



المصافي

- إسحب الرف السفلي أولاً.
- أدر المصفاة الشبكية عكس عقارب الساعة.
- إسحب المصفاة الشبكية ومصفاة STS والمصفاة الخارجية.
- قم بتنظيفهم إذا دعت الحاجة.
- قم بإعادتهم إلى مكانهم حسب الترتيب.



- قم بتنظيف المصافي بعد كل دورة غسيل للحصول على نتائج أفضل.
- تأكد قبل التشغيل أن المصافي مركبة بشكل صحيح. لأن عدم التركيب الصحيح يؤدي إلى غسيل سيء.

دليل تحديد المشاكل وحلها

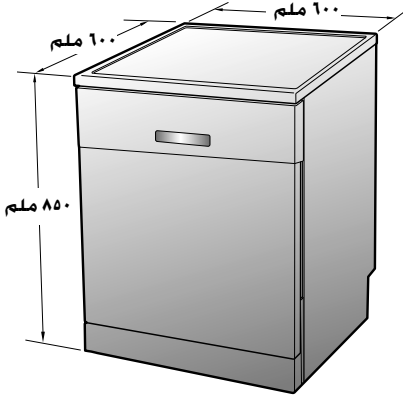
- في حال حدوث مشكلة ما أنظر إلى الجدول أدناه عن وجود حل لها.
- في حال عدم القدرة على حل المشكلة برج الاتصال بمركز الخدمة.

المشكلة	السبب المحتمل	الحل
لا تضيء أي مؤشرات عند تشغيل الجهاز.	<ul style="list-style-type: none"> • لم يتم إدخال القابس في المأخذ الكهربائي بشكل صحيح. • احتراق قاطع (فيوز) أو انطفائه. • تم قطع التيار الكهربائي. 	<ul style="list-style-type: none"> • تفقد القبس الكهربائي. • تفقد الكهرباء. • اتصل بالخدمة.
لا يمكن تشغيل الغسّالة.	<ul style="list-style-type: none"> • لم يتم إغلاق الباب بشكل جيد. • لم يتم ضغط زر التشغيل. 	<ul style="list-style-type: none"> • أغلق الباب. • اضغط زر البدء.
أذرع رشاشات المياه لا تتحرّك بسلاسة.	<ul style="list-style-type: none"> • وجود بقايا طعام عالقة بذراع الرشاش. 	<ul style="list-style-type: none"> • نظف فتحات رش المياه.
ظهور مخلفات بيضاء بعد الانتهاء من الغسيل.	<ul style="list-style-type: none"> • كمية مادة التنظيف أو مساعد الشطف غير صحيحة. • مخزن الملح فارغ. • غطاء مخزن الملح غير محكم الإغلاق. 	<ul style="list-style-type: none"> • تفقد مادة التنظيف أو مساعد الشطف. • تفقد مخزن الملح أو الغطاء.
ظهور علامات علي الأواني الزجاجية.	<ul style="list-style-type: none"> • تم إخراج الكثير من مساعد الشطف. 	<ul style="list-style-type: none"> • إملأ بمساعد الشطف. • اضبط مستوى مساعد الشطف.
التجفيف لا يتم كما يجب.	<ul style="list-style-type: none"> • تم إخراج الكثير من مساعد الشطف. 	
نتائج الغسل غي مرضية.	<ul style="list-style-type: none"> • كمية غير صحيحة من مواد التنظيف. • أدوات الصعام غير مرتبة جيداً أو كثيرة. • فتحات رش المياه مسدودة. • حركة أذرع رش المياه مقيدة بأدوات الطعام. • تم اختيار برنامج تنظيف غير مناسب. 	

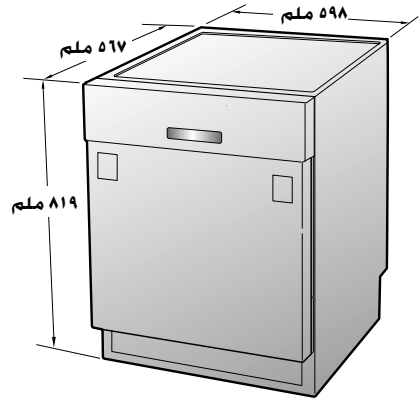
دليل تحديد المشاكل وحلها

المشكلة	السبب المحتمل	الحل
يظهر على الشاشة «OE». (لا يمكن تصريف المياه)	<ul style="list-style-type: none"> خرطوم التجفيف مثنى. المصفاة مسدودة. المحرك لا يعمل (محرك الغشيل أو محرك التجفيف). 	<ul style="list-style-type: none"> قم بتسوية الخرطوم. نظف المصافي. إذا لم تحل المشكلة إتصل بمركز الخدمة.
يظهر على الشاشة رمز «IE».	<ul style="list-style-type: none"> لا يتم تزويد المياه. لم يتم فتح صنبور المياه. مؤشر الماء لا يعمل جيداً. 	<ul style="list-style-type: none"> تفقد صنبور الماء. إذا لم تحل المشكلة إتصل بمركز الخدمة.
يظهر على الشاشة رمز «E1». (مضخة التجفيف التلقائية)	<ul style="list-style-type: none"> يوجد تسرب من خرطوم تزويد الماء. تلف في الجهاز بسبب تسرب في الماء. 	<ul style="list-style-type: none"> أغلق صنبور الماء وانزع قابس التيار الكهربائي. إتصل بمركز الخدمة.
يظهر على الشاشة رمز «FE». (مضخة التجفيف التلقائية)	<ul style="list-style-type: none"> تزويد الماء يفوق التزويد الاعتيادي. يوجد مشكلة في صمام إدخال الماء. 	
يظهر على الشاشة رمز «HE».	<ul style="list-style-type: none"> دائرة تسخين الماء تالفة. 	
يظهر على الشاشة رمز «tE».	<ul style="list-style-type: none"> مشكلة في ميزان الحرارة أو يتم التزويد بماء مرتفع الحرارة. 	
يظهر على الشاشة رمز «LE».	<ul style="list-style-type: none"> مشكلة في المحرك 	
يظهر على الشاشة رمز «CE».	<ul style="list-style-type: none"> مشكلة في المحرك 	

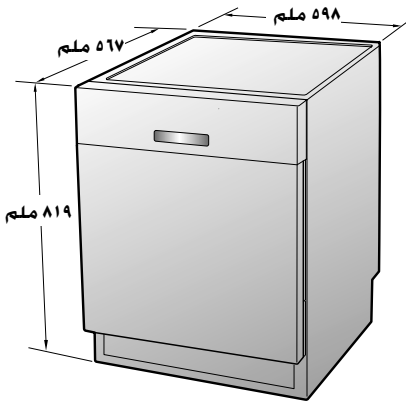
D1420W(L,M,T,B,C,D,A)F
D1421W(L,M,T,B,C,D,A)F



D1420W(L,M,T,B,C,D,A)B
D1421W(L,M,T,B,C,D,A)B



D1420W(L,M,T,B,C,D,A)U
D1421W(L,M,T,B,C,D,A)U



السعة	١٤ مكان للضبط
الوزن	على ملصق المعدل
مزود الطاقة	على ملصق المعدل
استهلاك الطاقة	على ملصق المعدل
ضغط تزويد الماء	٥٠ ~ ٨٠ كيلو بار