



Руководство пользователя

FB164 (FB164-F0U, FBS164V)



Будучи партнером ENERGY STAR®, компания LG определила, что это изделие или модели этого изделия отвечают положениям ENERGY STAR® по эффективному использованию электроэнергии.

ENERGY STAR® – зарегистрированный в США товарный знак.



iPod является торговой маркой Apple Inc., зарегистрированной в США и других странах.

P/NO : MFL62755731

РУССКИЙ

Безопасность



Осторожно
Не открывать, опасность удара электрическим током



Осторожно!: Во избежание поражения электрическим током не допускается снимать крышку (или заднюю стенку). Внутри аппаратуры отсутствуют детали, требующие технического обслуживания силами пользователя. Техническое обслуживание должно производиться квалифицированным сервисным персоналом.



Знак, на котором изображена молния в равностороннем треугольнике, предназначен для предупреждения пользователя о наличии внутри корпуса неизолированных электропроводящих деталей под опасным напряжением, представляющим угрозу удара электрическим током.

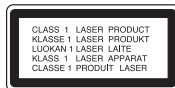


Восклицательный знак в равностороннем треугольнике предназначен для оповещения пользователя о наличии важных инструкций по эксплуатации и техническому обслуживанию (сервису) в прилагаемой документации.

Внимание! Во избежание пожара или поражения электрическим током не подвергайте аппарату воздействию дождя или влаги.

Внимание! Не допускается установка этой аппаратуры в ограниченном пространстве, таком, как книжный шкаф или подобное.

Осторожно: Данная аппаратура оснащена системой лазерного излучения. Для надлежащей эксплуатации устройства необходимо внимательно ознакомиться с данным руководством и сохранить его для обращений в будущем. Для проведения обслуживания устройства обратитесь в ближайший авторизованный сервисный центр. Применение элементов управления, регулировок или процедур, отличающихся от приведенных в данном документе, может привести к опасному облучению. Для предотвращения лазерного облучения запрещается вскрывать корпус аппаратуры. При открывании возникает видимое лазерное излучение. Категорически запрещается смотреть на лазерный луч.



Осторожно: Устройство не должно подвергаться воздействию воды (брызгам, каплям); на устройство нельзя ставить емкости с жидкостью (например, вазы).

Меры предосторожности при обращении с сетевым шнуром.

Рекомендуется подключать аппаратуру к отдельной цепи сетевого напряжения. Для этого служит отдельная сетевая розетка без дополнительных отводов, к которой подключается только данная аппаратура. Для полной уверенности обращайтесь к странице с техническими характеристиками.

2

Не допускается перегрузка сетевых розеток. Перегруженные сетевые розетки, ослабленные или поврежденные гнезда сетевых розеток, изношенные сетевые шнуры, поврежденная или растрескавшаяся изоляция представляют опасность. Любой из перечисленных выше дефектов может стать причиной поражения электрическим током или пожара. Периодически проверяйте состояние сетевого шнура вашей аппаратуры и при обнаружении повреждения или износа отсоедините его, прекратите пользоваться аппаратурой и замените неисправный сетевой шнур точно таким же в авторизованном сервисном центре.

Предохраняйте сетевой шнур от механического повреждения, такого как перекручивание, резкое изгибание, прижатие дверями или попадание под ноги. Особо внимательно следите за вилками шнуров, сетевыми розетками и отверстиями ввода сетевого шнура в корпус аппаратуры.

Отключая сетевой шнур из розетки, держитесь за его вилку. Располагая аппаратуру на месте, обеспечьте несложный доступ к вилке сетевого шнура.

Устройство оборудовано с переносной батареей или аккумулятором.

Безопасный способ извлечь батарею или аккумуляторы из оборудования: Извлеките старую батарею или аккумулятор, при сборке повторите действия в обратном порядке. Для предотвращения загрязнения окружающей среды и возможного нанесения вреда людям и животным старые батареи или аккумуляторы необходимо поместить в соответствующие контейнеры на пунктах сбора мусора. Не выбрасывайте батареи или аккумуляторы вместе с другим мусором. Рекомендуется использовать местные бесплатные службы по утилизации батарей и аккумуляторов. Аккумулятор не следует подвергать воздействию тепла, например, воздействию прямого солнечного света, огня и подобных источников.



Утилизация отслужившей аппаратуры

- Наличие на аппаратуре символа перечеркнутой мусорной корзины на колесах означает, что на данную аппаратуру распространяется действие директивы ЕС 2002/96/ЕС.
- Все электротехнические и электронные приборы должны утилизироваться отдельно от бытовых городских отходов в специально отведенных местах, определенных постановлениями правительства или местных властей.
- Утилизация отслужившей аппаратуры, выполненная надлежащим образом, способствует предотвращению отрицательного воздействия на окружающую среду и здоровье людей.
- Подробные сведения по поводу утилизации отслужившей аппаратуры можно получить в городской администрации, службе утилизации или магазине, где была приобретена аппаратура.



Компания LG Electronics подтверждает, что её продукция соответствует необходимым требованиям, а также другим нормам согласно директивам ЕС 2004/108/ЕС, 2006/95/ЕС и 2009/125/ЕС

Европейское представительство :

LG Electronics Service Europe B.V.
Veluwezoom 15, 1327 AE Almere, The Netherlands
(Тел. : +31-(0)36-547-8888)

Поздравляем с приобретением новой DVD-системы MICRO Hi-Fi

Содержание

Установка	4
Main Unit	5
Пульт дистанционного управления	6
Начальная настройка языка - дополнительно	7
Первоначальная настройка кода региона - дополнительно	7
Регулировка базовых настроек	8–9
Установка времени	10
Настройка громкоговорителя EZ для телевизора	10
Отображение информации диска	11
Воспроизведение компакт-диска или файла	11–13
Прослушивание радио	14
Прослушивание музыки с портативного плеера	15
Использование USB-устройства	15
Запись на USB-устройство	16
Воспроизведение с iPod	17
Коды языков	18
Коды стран	18
Поиск и устранение неисправностей	19
Форматы воспроизводимых компакт-дисков	20
Технические характеристики	21

Осторожно: Не допускается перекрывание вентиляционных отверстий. Установка аппаратуры должна производиться в соответствии с инструкциями изготовителя.

Прорези и отверстия в корпусе предназначены для вентиляции, обеспечивающей надлежащие рабочие условия и предохраняющей от перегрева. Категорически не допускается перекрывание отверстий за счет размещения аппаратуры на кровати, диване, ковре или других аналогичных поверхностях. Не допускается размещение аппаратуры во встроенной мебели наподобие книжного шкафа или стойки за исключением обеспечения надлежащей вентиляции или прямых указаний изготовителя.

Меры предосторожности при использовании сенсорных кнопок

- Нажимайте на сенсорные кнопки только чистыми, сухими руками.
 - При работе во влажных условиях перед использованием удалите влагу с сенсорных кнопок.
- Не нажимайте с приложением значительного усилия.
 - При приложении силы это может привести к повреждению сенсора кнопки.
- Прикоснитесь к кнопке, которую вы хотите активировать для правильного выполнения ее функции.
- Будьте осторожны, не кладите какие-либо проводящие материалы, например, металлические предметы на сенсорные кнопки. Это может стать причиной отказа кнопок.

Установка

Подключение устройства к телевизору и антеннам.

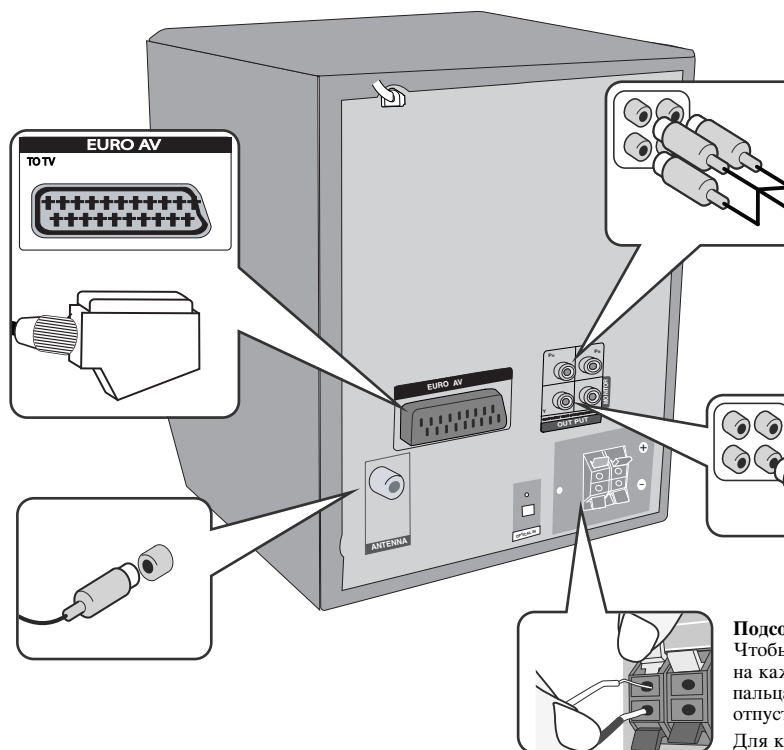
- 1 Соедините кабелями гнезда вашего устройства и телевизора (плеера DVD или любого другого цифрового устройства). Проверьте разъемы телевизора и выберите соединения **A**, **B**. Качество изображения улучшается от **A** до **B**.

Подключение через гнездо SCART (A)

Соедините гнездо Вашего блока "TO TV" и соответствующее гнездо телевизора кабелем SCART.

Подключите Рамочную антенну FM

Прием будет наилучшим, когда два свободных конца антенны образуют прямую линию и расположены горизонтально.



Подключение компонентного видеосигнала. (B)

Соедините гнезда выходного компонентного видеосигнала ресивера COMPONENT VIDEO (PROGRESSIVE SCAN) OUTPUT с соответствующими гнездами телевизора кабелем Y PB PR. - Если ваш телевизор обеспечивает воспроизведение видеосигналов с прогрессивной разверткой, следует пользоваться этим соединением и задать вариант [Вкл.] в пункте [Progressive Scan] (прогрессивная развертка) меню [Display] (экран). (стр. 18).

Подключение через гнездо VIDEO OUT. (A)

Соедините гнездо VIDEO OUTPUT (MONITOR) этого устройства с соответствующим входными гнездами телевизора кабелем видеосигнала.

Подсоединить кабели динамиков к плееру

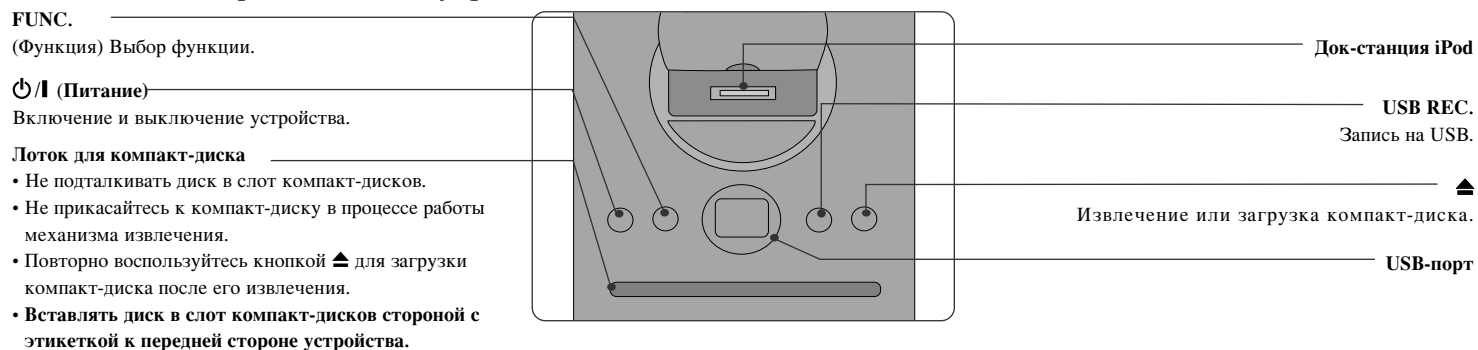
Чтобы подключить кабель к устройству, нажмите на каждую пластмассовую пластинку подушкой пальца, чтобы открыть контакт. Вставьте провод и отпустите пластинку.

Для каждого из проводов подключите черный конец к терминалу, отмеченному значком «-» (минус), а другой конец к терминалу, отмеченному значком «+» (плюс).

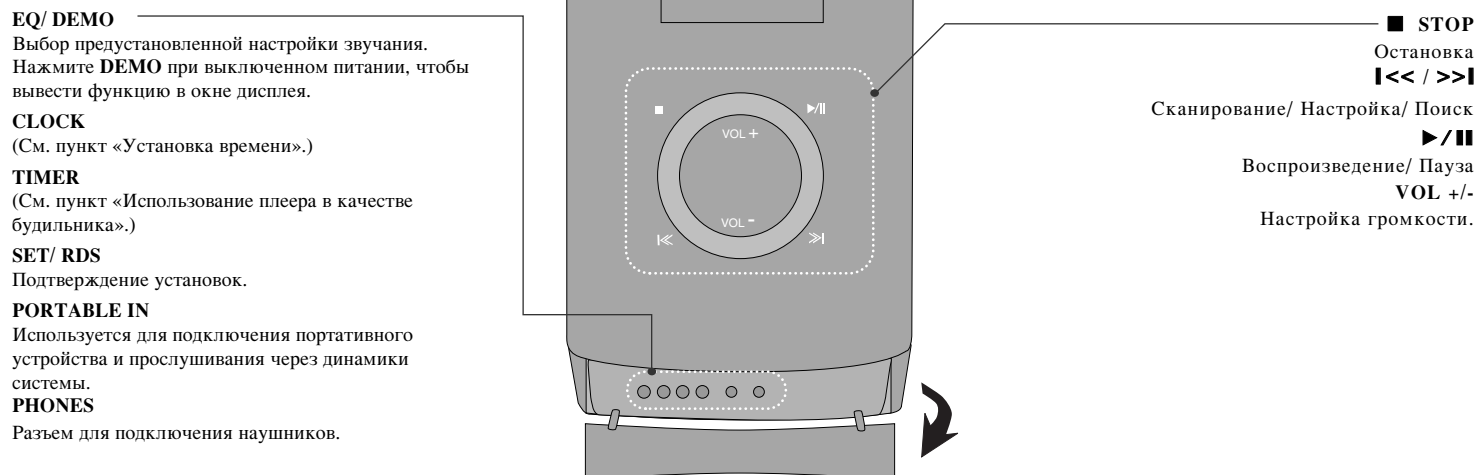
- 2 Подключите кабель электропитания устройства к розетке.

Основной прибор

Верхние кнопки управления



Кнопки управления на передней панели



Remote control

RETURN (↶): возвращает в предыдущее меню или закрывает меню установки.

REC (●): прямая запись на USB.

STOP (■): прекращение воспроизведения или записи.

PLAY (▶), **MO./ST.:** с нажатием этой кнопки начнется воспроизведение. Выбор режима моно или стерео.

PAUSE/STEP (⏸): пауза воспроизведения.

SKIP (◀◀/▶▶): Переход к предыдущей или к следующей части/дорожке/файлу.

SCAN (◀◀/▶▶): поиск в обратном или прямом направлении.

Кнопки управления телевизором предназначены для управления телевизором (только для телевизора LG).

Управление телевизором

Имеется возможность регулирования уровня громкости, выбора источника входного сигнала и включения (выключения) напряжения питания телевизоров LG. Удерживая нажатой кнопку **POWER** (TV), последовательно нажимайте кнопку **PR/CH** (+/-), пока телевизор не включится или не выключится.

PROG./MEMO.: вызов или выход из меню программ.

CLEAR: Удаление записи с определенным номером из списка программ.

RDS: функция RDS.

PTY: вывод различной информации RDS.

Установите батарею в пульт дистанционного управления

Убедитесь, что плюс + и - батареи соответствуют обозначениям, указанным на пульте дистанционного управления.



FUNCTION: выбирает функцию меню, соответствующую источнику входящего сигнала.

SLEEP: можно выбрать временной промежуток от 10 до 180 минут, по прошествии которого устройство будет отключено. Чтобы узнать оставшееся время, нажмите кнопку **SLEEP**. (Реостат (Диммер) : уменьшает в два раза яркость свечения светодиода на передней панели.)

POWER: включение или отключение ресивера.

OPEN/CLOSE: открытие или закрытие дисководов.

TITLE: если в воспроизводимом диске DVD имеется меню, нажатием этой кнопки оно выводится на экран. В противном случае меню может не появиться.

DISPLAY: отображение меню и сообщений на экране.

MENU: вызов меню диска DVD.

SETUP: вызов или выход из меню настройки.

PRESET (Λ V): выбор заранее настроенной программы или радиостанции.

TUN. (-/+): настройка на желаемую радиостанцию.

Λ V < > (вверх, вниз, кнопки со стрелками влево, вправо): предназначены для перемещения по экранному меню.

ENTER: подтверждение выбранного пункта меню.

TV -> SPK : выбор функции AUX OPT напрямую.

MUTE : Убрать звук

VOL (Volume) (+/-) : регулирование уровня громкости акустической системы.

EQ/ LG EQ (Эффект эквалайзера): вы можете выбрать необходимый стиль звучания.

REPEAT/RANDOM : выбор режима воспроизведения.

(В случайном порядке, повтор)

SUBTITLE : во время воспроизведения можно выбрать требуемый язык субтитров.

Цифровая клавиатура 0 - 9: служит для выбора пунктов меню.

Начальная настройка языка – дополнительно

При использовании данного устройства впервые, на экране телевизора появится установочное меню с исходным языком. Прежде чем использовать устройство, необходимо выбрать язык.

	Пульт дистанционного управления
1 Включите питание Появится список языков.	POWER
2 Выберите язык	< > Λ V
3 Нажмите	ENTER
4 Для подтверждения нажмите	ENTER

Первоначальная настройка кода региона – дополнительно

При первом использовании устройства необходимо установить код страны, как описано ниже.

	Пульт дистанционного управления
1 Вывод меню настроек	SETUP
2 Выберите меню LOCK на первом уровне	Λ V
3 Перейдите на второй уровень Активированный код страны показан на втором уровне.	>
4 Перемещение на третий уровень	>
5 Ввод нового пароля	Цифровые кнопки (0–9) и ENTER
6 Проверка введенного нового пароля	Цифровые кнопки (0–9) и ENTER
7 Выберите код географического региона После выбора будет активирован рейтинг и пароль.	Λ V < >
8 Подтверждение нажатия кнопки Проверьте настройку регионального кода.	ENTER

Регулировка базовых настроек

	Пульт дистанционного управления
1 Вывод меню настроек	SETUP
2 Выбор желаемого пункта первого уровня	▲ ▼
3 Переход на второй уровень	>
4 Выбор желаемого пункта второго уровня	▲ ▼
5 Перемещение на третий уровень	>
6 Изменение настройки	▲ ▼, ENTER

Регулировка базовых настроек – дополнительные возможности

Установка языковых настроек

OSD (Экранное меню выбора языка) – служит для выбора языка меню настройки и экранных сообщений.

Аудиодиск/Титры на диске/Меню на диске – выбор языка меню «Аудиодиск»/«Титры на диске»/«Меню на диске».

[Оригинальный] : Так обозначается исходный язык, использованный при записи диска.

[Другие] : Чтобы выбрать другой язык, нажмите кнопки с цифрами, а затем **ENTER**, чтобы ввести соответствующий 4-х значный номер в соответствии с перечнем кодов языков, приведенным в главе справки (стр. 18). Если вы сделали ошибку, перед нажатием кнопки **ENTER** нажмите кнопку **CLEAR**.

[Выкл] (для субтитров) : Выключение субтитров.

Установка экранных настроек

Режимы ТВ – выберите формат изображения, исходя из размеров экрана вашего телевизора.

[4:3] Выбирается при подключении стандартного телевизора с форматом экрана 4:3.

[16:9] Выбирается при подключении широкоэкранный телевизора с форматом экрана 16:9.

Режимы дисплея – при выборе варианта 4:3 вам требуется определить, в каком виде широкоэкранные программы и фильмы будут отображаться на экране вашего телевизора.

[Letterbox] Широкоэкранный изображение с черными полосами сверху и снизу.

[Panscan] Полностью занятый экран формата 4:3 с усечением изображения при необходимости.

Выбор выхода ТВ – Выбор выходного видеосигнала, воспроизводимого подключенным телевизором.

[RGB] : При подключении телевизора к гнезду SCART.

[YPbPr](компонентный) : При подключении телевизора к гнездам COMPONENT/ PROGRESSIVE SCAN плеера.

- В случае переключения переключателя вывода TV с позиции YPbPr в позицию RGB в меню установки, особенно при подключении устройства через выход компонентного видеосигнала, экран становится черным. В этом случае подключите видеокابل к гнезду MONITOR и снова выберите YPbPr в меню установки.

Прогрессивная развертка (для компонентных видеосигналов) – Выберите выходные гнезда COMPONENT/PROGRESSIVE SCAN OUTPUT для компонентного видеосигнала с прогрессивной разверткой. Если ваш телевизор позволяет воспроизводить изображение с прогрессивной разверткой, то, выбрав вариант [Вкл], вы получите высококачественное изображение с точной цветопередачей. Если ваш телевизор не позволяет воспроизводить изображение с прогрессивной разверткой, выберите вариант [Выкл].

Ошибочно задав вариант [Вкл] для прогрессивной развертки, следует произвести сброс устройства. Сначала извлеките из устройства компакт-диск. Затем нажмите кнопку STOP и удерживайте ее нажатой в течение пяти секунд. Будут восстановлены стандартные настройки выходного видеосигнала и на экране телевизора появится изображение.

Установка звуковых настроек

DRC (Управление динамическим диапазоном) (Dynamic Range Control): эта функция предназначена для сохранения ясности звука при малом уровне громкости. Для этого необходимо задать вариант [Вкл].

Голос: выберите вариант [Вкл] для смешивания каналов караоке в обычный стереофонический сигнал. Действие этой функции распространяется только на многоканальные каналные компакт-диски караоке DVD.

Установка настроек блокировки сигнала

Чтобы получить доступ к параметрам блокировки, необходимо ввести пароль из четырех цифр. Если пароль еще не был введен, появится приглашение его ввести.

- 1 Введите 4-х значный пароль и нажмите кнопку **ENTER**.
- 2 Введите пароль снова и нажмите кнопку **ENTER** для подтверждения. Если вы допустили ошибку при вводе числа, нажмите кнопку **CLEAR** и исправьте ошибку.

Региональный код: выберите код географического региона, связанный с уровнем доступа для воспроизведения. Таким образом задаются региональные стандарты, используемые для оценки дисков DVD, снабженных функцией родительского контроля. Региональные коды приведены на стр. 20.

Рейтинг – Выберите уровень рейтинга. Чем выше уровень, тем жестче рейтинг. Выберите [Unlock], чтобы отключить рейтинг.

Пароль: назначьте или смените пароль для настроек блокировки.
[Новый] С цифровой клавиатуры введите 4-х значный пароль, затем нажмите кнопку **ENTER**. Повторно введите пароль для подтверждения.
[Изменить] Дважды введите новый пароль после ввода текущего пароля.

Если вы забыли пароль, его можно сбросить.

- 1 Сначала извлеките диск из устройства.
- 2 Нажмите кнопку **SETUP**, чтобы отобразилось меню установки. Введите цифры 210499 и нажмите кнопку **ENTER**. Пароль будет очищен.

Установка других настроек

DivX (R) Регистрация – мы предоставляем в ваше распоряжение регистрационный код службы DivX® VOD (видео на заказ), позволяющий брать напрокат и приобретать в собственность видеозаписи, пользуясь услугами DivX® VOD. Более подробные сведения приводятся на сайте www.divx.com/vod. Нажмите кнопку **ENTER**, чтобы просмотреть регистрационный код устройства.

Использование предварительно запрограммированного акустического поля

В данной системе предусмотрен ряд предварительных настроек эффекта объемного звука. Вы можете выбрать желаемый тип воспроизведения при помощи **EQ/LG EQ**. Типы воспроизведения эквалайзера могут варьироваться в зависимости от источников звука или звуковых эффектов.

NATURAL	Вы можете насладиться комфортным и естественным звуком.
Локально специализированный эквалайзер	Звуковые эффекты оптимизированы для конкретного региона. (DANGDUT/ARABIC/PERSIAN/INDIA/REGUETON/MERENGUE/SAMBA/SALSA)
AUTO EQ	Настраивает звуковой эквалайзер в режим наиболее похожий на жанр, включенный в MP3 ID3 тег файлов с песнями.
POP	Эта программа способна придать воспроизводимой музыке непосредственную атмосферу настоящего рок-, поп-, джазового или классического концерта.
CLASSIC	
JAZZ	
ROCK	Эта функция оптимизирована для сжатого MP3-/WMA-файла и усиливает звучание в басовом диапазоне.
MP3 OPT	
XDSS ON	Усиливает звучание высоких частот, басов и эффекта «звук вокруг».
VIRTUAL	Вы насладитесь гораздо более виртуальным «звуком вокруг».
NORMAL	Вы насладитесь звуком без эффектов эквалайзера.

Установка времени

	НА УСТРОЙСТВЕ
1 Включите питание	⏻/⏻
2 Нажмите и удерживайте минимум в течение 2 секунд	CLOCK
3 Выберите один из двух вариантов: AM 12:00 (для 12-часового формата времени) или 0:00 (для 24-часового формата времени)	⏪/⏩
4 Подтвердите выбор	SET/RDS
5 Укажите час	⏪/⏩
6 Нажмите	SET/RDS
7 Укажите минуты	⏪/⏩
8 Нажмите	SET/RDS

Использование плеера в качестве будильника

- 1 Включите питание.
- 2 Нажмите кнопку **TIMER**. Каждая функция мигает.
- 3 Нажмите кнопку **SET/RDS**, когда появится функция, которую вы желаете использовать в качестве будильника.
- 4 Будет отображена надпись «ON TIME» (время включения). Здесь можно настроить время, в которое будет активирован будильник. С помощью кнопки **⏪/⏩** изменяются часы и минуты. Нажмите кнопку **SET/RDS** для сохранения.
- 5 Будет отображена надпись «OFF TIME» (время выключения). Здесь можно настроить время, в которое функция будет отключена.
- 6 С помощью кнопки **⏪/⏩** изменяются часы и минуты. Нажмите кнопку **SET/RDS** для сохранения.
- 7 Будет отображена громкость (VOL), с которой включится будильник. С помощью кнопки **⏪/⏩** настройте громкость. Нажмите кнопку **SET/RDS** для сохранения. Значок часов ⌚ указывает на то, что установлен будильник.
- 8 Нажмите 2 раза на кнопку **TIMER**. Вы можете проверить значения установок.

Примечание

- Во время установки времени, вы можете проверить его текущее значение нажатием на кнопку **CLOCK**, даже при выключенном плеере.
- Во время установки времени, вы можете проверить значение будильника ⌚ нажатием **CLOCK**, даже при выключенном плеере.

Настройка громкоговорителя EZ для телевизора

Вы можете слушать телевизор, DVD и цифровое устройство. Даже в выключенном состоянии, если вы нажмете **TV→SPK**, то питание включится и режим автоматически сменится на **AUX OPT**.





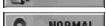


	Пульт дистанционного управления
1 Подключить разъем устройства OPTICAL IN (Оптический вход) к оптическому выходу вашего телевизора (или цифрового устройства и т.д.).	
	
2 Выберите режим AUX OPT . Выбор функции AUX OPT напрямую.	TV→SPK
3 Наслаждайтесь звуком.	
4 Выйдите из режима AUX OPT .	TV→SPK

Отображение информации диска

	Пульт дистанционного управления
1 Нажмите	DISPLAY
2 Выберите элемент	▲ ▼
3 Отрегулируйте настройки меню Display	< >
4 Для возвращения или выхода	↶ RETURN

Отображение информации диска – дополнительные возможности

Пункт можно выбирать нажатием кнопки **▲ ▼**, а изменение или выбор настройки производить нажатием кнопки **< >**.

 1/23	Название исполняемого файла или дорожки Номер/общее количество (дорожек/файлов)
 1/7	Номер текущей главы/общее число глав
 0:03:24	Время с начала воспроизведения
 1 ENG DSD 5.1CH	Выбор языка звукового сопровождения или канала
 Off	Выбор субтитров
 1/1	Выбор ракурса/общее число ракурсов
 NORMAL	Выбор звуковой режим/настройка эквалайзера

Символы, используемые в настоящем руководстве

Все диски и файлы, перечисленные ниже
 Файлы формата MP3
 Диски DVD и финализированные диски DVD±R/ RW
 Файлы WMA
 Файлы DivX
 Аудио-компакт-диски
 Файлы JPEG



Воспроизведение компакт-диска или файла

	НА УСТРОЙСТВЕ	Пульт дистанционного управления
1 Вставьте диск в устройство		
2 Выберите DVD-диск/компакт-диск	FUNC.	FUNCTION
3 Отрегулируйте настройки меню/ Выберите файл по меню		< > ▲ ▼
4 Начните воспроизведение диска	▶ / 	▶ PLAY
5 Прекращение воспроизведения диска	■	■ STOP

Воспроизведение компакт-диска или файла – дополнительные возможности

Диски или запоминающее устройство USB с содержанием различных форматов – DivX, MP3/ WMA и JPEG

При воспроизведении диска или содержимого флэш-накопителя USB, одновременно содержащего файлы DivX, MP3/WMA и JPEG, можно выбрать меню файлов, которые нужно воспроизвести, нажав кнопку MENU.

Переход на предыдущую/ следующую страницу меню списка файлов. **MP3** **WMA** **DivX** **ACD** **JPG**

Нажмите и держите **▲ ▼**, чтобы перейти к предыдущей или следующей странице.

Использование DVD, который имеет меню **DVD**

В настоящее время многие DVD-диски имеют меню, которые загружаются до начала воспроизведения фильма.

- 1 Вы можете перемещаться по этим меню с помощью **▲ ▼ < >**, чтобы подсветить опцию.
- 2 Используйте кнопку **PLAY** для выбора.

Переход к следующей части/дорожке/файлу

MP3 **WMA** **DVD** **DivX** **ACD**

Нажмите **SKIP (▶▶)** для того, чтобы перейти к следующей части/дорожке/файлу. Нажмите **SKIP (◀◀)** для того, чтобы вернуться к началу текущей части/дорожке/файлу.

Нажмите **SKIP (◀◀)** двойным щелчком для того, чтобы вернуться к предыдущей части/дорожке/файлу.

Постановка воспроизведения на паузу **ALL**

- 1 Нажмите кнопку **PAUSE/STEP** (II) для паузы воспроизведения.
- 2 Нажмите кнопку **PLAY** (▶) для возобновления воспроизведения.

Покадровое воспроизведение **DVD** **DivX**

Нажмите **PAUSE/STEP** (II) несколько раз, чтобы осуществить покадровое воспроизведение.

Воспроизведение в повторяющемся или случайном порядке**MP3** **WMA** **DVD** **DivX** **ACD**

Нажимайте кнопку **REPEAT/RANDOM** несколько раз, чтобы текущее название, раздел или дорожка воспроизводились по кругу или в случайном порядке.

Чтобы возобновить нормальное воспроизведение, нажимайте кнопку **REPEAT/RANDOM**.

- Режим воспроизведения в случайном порядке: только музыкальные файлы.

Ускоренный поиск вперед или назад **MP3** **WMA** **DVD** **DivX** **ACD**

Нажатием кнопки **SCAN** (◀◀ или ▶▶) при воспроизведении производится ускоренный поиск вперед или назад.

Повторным нажатием кнопки **SCAN** (◀◀ или ▶▶) можно изменять скорость воспроизведения. Чтобы продолжить воспроизведение на нормальной скорости, следует нажать **PLAY** (▶).

Замедление скорости воспроизведения **DVD**

Во время паузы воспроизведения нажмите кнопку **SCAN** (◀◀ или ▶▶) для замедления воспроизведения в прямом или обратном направлении. Повторным нажатием кнопки **SCAN** (◀◀ или ▶▶) можно изменять скорость воспроизведения. Чтобы продолжить воспроизведение на нормальной скорости, следует нажать **PLAY** (▶).

Воспроизведение в 1,5 раза быстрее **DVD**

Нажимая кнопку **PLAY** (▶) во время воспроизведения DVD, можно увеличить скорость просмотра и прослушивания до 1,5 раза. На экране будет отображена надпись «▶ x1,5». Восстановление нормальной скорости воспроизведения происходит при повторном нажатии кнопки **PLAY** (▶).

Выбор языка субтитров **DVD** **DivX**

Повторным нажатием кнопки **SUBTITLE** во время воспроизведения задается желаемый язык субтитров.

Изменить набор символов для корректного отображения субтитров DivX@-файлов - дополнительно **DivX**

- 1 Если субтитры отображаются неправильно, во время воспроизведения нажмите и удерживайте кнопку **SUBTITLE** в течение 3 секунд, чтобы отобразить меню кода языка.
- 2 Нажимайте кнопку **SUBTITLE** до тех пор, пока не будут отображены субтитры на нужном языке.

Просмотр титульного меню **DVD**

Нажатием кнопки **TITLE** производится вызов имеющегося меню заглавий диска.

Старт воспроизведения с выбранного момента **DVD** **DivX**

Производит поиск точки начала воспроизведения в соответствии с введенным кодом времени.

- 1 Нажмите **DISPLAY**, затем выберите иконку с изображением часов.
- 2 Введите время, затем нажмите **ENTER**.
Например, чтобы найти сцену на отметке 1 час 10 минут и 20 секунд, используя кнопки с цифрами, введите код 11020 и нажмите **ENTER**. В случае ошибочного набора—нажмите **CLEAR** и повторите набор.

Функция запоминания последней сцены **DVD**

В запоминающем устройстве этого плеера фиксируется последняя сцена последнего просмотренного диска. Последняя сцена остается в запоминающем устройстве даже после извлечения диска или выключения плеера. При загрузке диска, сцена с которого была занесена в память, эта сцена будет вызвана автоматически.

Установка вашей собственной программы **ACD** **MP3** **WMA**

Содержимое диска можно воспроизводить в любой последовательности, упорядочив музыкальные файлы на этом диске. При извлечении диска происходит очищение программы.

- 1 Выберите нужную композицию, затем нажмите кнопку **PROG./MEMO**, либо нажмите **↵** и кнопку **ENTER**, чтобы добавить композицию к списку программ.
- 2 Чтобы добавить все композиции на диске, выберите **↵**, а затем нажмите **ENTER**.
- 3 Выберите музыкальный файл из списка программ и нажмите кнопку **ENTER**, чтобы начать запрограммированное воспроизведение.
- 4 Чтобы удалить музыкальный файл из списка программ, выберите нужный файл, затем нажмите кнопку **CLEAR** либо выберите значок **■** и нажмите кнопку **ENTER**. Чтобы удалить всю музыку из списка программ, выберите **■**, а затем нажмите **ENTER**.

Отображение информации о файле (ID3 TAG) **MP3**

Вы можете информацию ID3 TAG только для файлов MP3 на дисках, нажав несколько раз **DISPLAY**.

Слайд-шоу из файлов с фотографиями **JPG**

- 1 Кнопками **Λ V < >** выделите пиктограмму (**▶**), затем нажмите кнопку **ENTER**, чтобы начать слайд-шоу.
- 2 Скорость слайд-шоу изменяется кнопками **< >** при выделенной пиктограмме (**▶**).

Переход к следующему/предыдущему фото **JPG**

Нажмите кнопку **SKIP** (◀◀ или ▶▶) либо < > для просмотра предыдущей/следующей фотографии.

Вращение фото **JPG**

Используйте **▲ ▼** для того, чтобы вращать фото по или против часовой стрелки во время просмотра в полноэкранном режиме.

Экранная заставка

Экранная заставка появляется, когда вы оставляете плеер в режиме остановки примерно на пять минут.

Выбор системы - дополнительно

Вы должны выбрать систему, соответствующую системе вашего телевизора. Извлеките диск, вставленный в устройство, нажмите и удерживайте кнопку **PAUSE/STEP (II)** более пяти секунд, чтобы выбрать систему (PAL, NTSC, AUTO).

Требования к проигрываемым файлам

DivX

- Допустимое разрешение : 800x600 (Ш x В) пикселей.
- Имя файла, содержащее субтитры DivX, не должно превышать при вводе 45 знаков.
- Если в имени файла DivX присутствует символ, который невозможно отобразить, то он может отображаться в виде знака « _ ».
- Если видео-и аудиоструктура записанных файлов не совмещаются, то выводится либо видео-, либо аудио-сигнал.
- Воспроизводимые DivX-файлы: «.avi», «.mpg», «.mpeg», «.divx».
- Воспроизводимый формат субтитров: SubRip (*.srt/*.txt), SAMI (*.smi), Substation, Alpha (*.ssa/*.txt), MicroDVD (*.sub/*.txt), SubViewer 2.0 (*.sub/*.txt)
- Воспроизводимый формат кодека : «DIVX3.xx», «DIVX4.xx», «DIVX5.xx», «MP4V3», «3IVX»
- Воспроизводимый формат звукового сопровождения : «AC3», «PCM», «MP3», «WMA»
- Диски, отформатированные в системе Live file, не подлежат воспроизведению на данном плеере.
- Если имя файла фильма отличается от имени файла субтитров, то во время воспроизведения файла DivX субтитры могут не отображаться.
- При воспроизведения файла DivX, не соответствующего характеристикам файлов DivX, он может отображаться неправильно.

MP3/WMA

- Частота дискретизации: в диапазоне 32–48kHz (MP3/WMA).
- Скорость потока данных: в диапазоне 32–320 kbps (MP3), 40–192 kbps (WMA).
- Расширения файла : «.mp3», «.wma».
- Формат файла CD-ROM: ISO9660 LEVEL 1/JOLIET.
- Мы рекомендуем вам использовать Easy-CD Creator, который создает файловую систему ISO 9660.
- В имени файла не допускается использовать специальные символы, например, /?*:"<>! и т.д.
- Общее количество файлов на диске не должно превышать 999.

Для достижения оптимального качества воспроизведения этот прибор требует, чтобы диски и записи отвечали требованиям определенных технических стандартов. Предварительно записанные DVD автоматически настраиваются на эти стандарты. Существует множество различных типов форматов записываемых дисков (включая CD-R с MP3 или WMA файлами), и они требуют наличия определенных заранее заданных условий (см. выше) для совместимого воспроизведения.

Потребителям следует учесть, что для загрузки MP3 / WMA файлов и музыки из Интернета требуется разрешение. Наша компания не уполномочена предоставить такое разрешение. Разрешение следует всегда получать у правообладателя.

JPG

- Стандартное разрешение: 5 120 x 3 840,
JPEG-файлы с прогрессивной разверткой: 2 043 x 1 536.
- Условия записи: ISO9660 LEVEL 1/JOLIET.
- Максимальное количество файлов: не более 999.
- Некоторые диски могут не работать вследствие различий в форматах записи или из-за состояния диска.
- Расширения файла: «.jpg».

Прослушивание радио

Убедитесь, что подключена антенна FM.

	НА УСТРОЙСТВЕ	Пульт дистанционного управления
1 Выберите пункт FM	FUNC.	FUNCTION
2 Выберите радиостанцию	I<< / >>I	TUN.- / +
3 Чтобы сохранить настройку Заданный номер радиостанции отображается на дисплее.		PROG./MEMO.
4 Выберите номер предустановки Имеется возможность хранения параметров до 50 радиостанций.		PRESET A V
5 Для подтверждения нажмите		PROG./MEMO.

Радиоприем – дополнительные возможности

Автоматический поиск радиостанций

Удерживайте кнопку **TUN.-/TUN +** нажатой дольше одной секунды. Начнется автоматический поиск радиостанций, который прекратится с нахождением радиостанции.

Удаление всех ранее сохраненных радиостанций

- 1 Удерживайте нажатой кнопку **PROG./MEMO.** в течение двух секунд.
- На дисплее будет мигать надпись «ERASE ALL» (Стереть все).
- 2 Нажмите кнопку **PROG./MEMO.**, чтобы стереть параметры всех хранимых радиостанций.

Улучшение слабого FM приема

Нажмите **PLAY (▶)** (MO./ST.) на пульте управления. Это позволит изменить режим воспроизведения тюнера со стерео на моно и, возможно, улучшить прием.

Отображение информации о радиостанции – дополнительно

Радиоприемник FM поставляется вместе с системой передачи данных со звуковым сигналом (RDS). На экране отображается надпись «RDS» и некоторая информация о прослушиваемой радиостанции. Чтобы просмотреть эту информацию, несколько раз нажмите кнопку **RDS** на ПДУ.

PTY - Programme Type (Тип передачи), например News (Новости), Sport (Спорт), Jazz (Джаз).

RT - Radio Text (Текст радиостанции) – название радиостанции.

CT - Time Control (Время) – время в регионе вещания радиостанции.

PS - Programme Service name (Службное название передачи) – название канала.

С помощью кнопки **RDS** можно выполнять поиск радиостанций по типу передачи. На экране будет отображен тип последней прослушиваемой передачи. Нажмите кнопку **PTY** один или несколько раз, чтобы выбрать предпочтительный тип передачи. Нажмите и удерживайте **< />**. Радиоприемник автоматически начнет поиск. После нахождения станции поиск останавливается.

Прслушивание музыки с портативного плеера

Устройство можно использовать для воспроизведения музыки с портативных плееров различных типов.

	НА УСТРОЙСТВЕ	Пульт дистанционного управления
<p>1 Подключить портативный плеер в разъем PORT.IN (Портативный вход) на устройстве.</p> 		
<p>2 Включите питание</p>		<p>POWER</p>
<p>3 Выберите функцию Включите портативный плеер и включите воспроизведение.</p>		<p>FUNCTION</p>

Использование USB-устройства

Подключив устройство к USB-разъему системы, можно воспроизводить медиафайлы, сохраненные в памяти устройства. Если вы хотите воспользоваться другой функцией, обратитесь к разделу «Воспроизведения диска или файла».

	НА УСТРОЙСТВЕ	Пульт дистанционного управления
1 Откройте крышку USB порта.		
2 Подсоедините USB-устройство к USB-порту аппарата		
3 Выберите функцию	FUNC.	FUNCTION
4 Выберите файл для воспроизведения		▲ ▼
5 Начните проигрывание вашего медиа файла	▶ / 	▶ PLAY
6 Чтобы остановить, нажмите	■	■ STOP
7 Перед отключением устройства необходимо выбрать любую другую функцию	FUNC.	FUNCTION

Совместимые USB-устройства

- MP3-плеер: MP3-плеер типа Flash.
- Флэш-накопители USB: устройства, которые поддерживают интерфейс USB 2.0 или USB 1.1.
- Функция USB данной системы поддерживает не все USB-устройства.

Требования к USB-устройству

Устройства, требующие установки дополнительного программного обеспечения, не поддерживаются.

Обратите внимание на следующее

- Не отсоединяйте USB-устройство во время работы с файлами.
- Для USB с большой емкостью может потребоваться чуть больше времени для распознавания.
- Чтобы предотвратить потерю данных, сделайте резервную копию содержимого устройства.
- В случае использования USB-кабеля или USB-хаба – USB-устройство не будет распознано.
- Аппарат не поддерживает использование файловой системы NTFS. (Поддерживается только файловая система FAT (16/32).)
- Устройство не поддерживается в случае, если общее количество файлов составляет 1000 и более.
- Внешние жесткие диски, устройства чтения карт памяти, заблокированные устройства и устройства HARD USB не поддерживаются.
- USB-порт устройства не может быть напрямую подсоединен к ПК.
- Устройство не может функционировать в режиме накопителя информации.

Запись на USB-устройство

	НА УСТРОЙСТВЕ	Пульт дистанционного управления
1 Подключите USB-устройство в USB-разъем системы		
2 Выберите режим, в котором будет производиться запись (например, CD/TUNER/...) Сначала включите воспроизведение звука. Если требуется записать музыкальный файл с диска на устройство USB, воспроизведите файл перед тем, как начать запись.	FUNC.	FUNCTION
3 Включите запись	USB REC.	● REC
4 Чтобы остановить запись, нажмите	■	■ STOP

Запись на USB-устройство – дополнительные возможности

Запись музыкального файла с диска на USB-носитель

Запись одной дорожки

Если запись на устройство USB начинается во время воспроизведения компакт-диска, то на устройство USB будет записана только одна дорожка/один файл.

Запись всех дорожек

Если кнопка записи нажата в то время, когда CD не был активен, то все дорожки или файлы будут записаны на USB-носитель.

- Файлы в субдиректориях не будут записаны во время записи всех дорожек

- Если необходимо записать все треки во время воспроизведения, нажмите кнопку остановки дважды. Проверьте наличие значка ■ на экране.

Запись по запрограммированному списку

Запись на USB происходит по вашей составленной программе, в случае если вы хотите записать отдельные дорожки. (Только в случае CD Audio).

Во время записи обращайтесь внимание на следующее

- Во время записи вы можете на экране следить за прогрессом записи в процентах. (Только для Audio, MP3/WMA CD)
- Во время записи MP3/WMA – звук отсутствует.
- При остановке записи во время воспроизведения сохраняется файл, записанный к этому моменту. (Только для Audio CD)
- Не извлекайте устройство USB во время записи USB. Файл может не записаться полностью и его невозможно будет удалить из компьютера.
- Если запись USB не работает, в окне дисплея появятся сообщения: «NO USB» (НЕТ USB), «ERROR» (ОШИБКА), «USB FULL» (USB ЗАПОЛНЕН) или «NO REC» (ЗАПИСЬ НЕВОЗМОЖНА).
- Мультикардридер (устройство чтения карт памяти) и внешние жесткие диски не могут использоваться для USB-записи.
- При долгой записи файла процесс занимает до 2 часов.
- Если вы останавливаете запись во время воспроизведения, файл не сохраняется.
- Запись USB невозможна с дисков CD-G.
- Вы не сможете записать более 999 файлов.
- Номер файла сохраняется автоматически.
- **Файлы будут сохранены следующим образом.**

AUDIO CD	MP3/ WMA	Другие источники
<pre> CD_REC ├── TRK-001 ├── TRK-002 ├── ├── ├── └── </pre>	<pre> FILE_REC ├── 001_ ABC(File name) ├── 002_ DEF(File name) ├── ├── ├── └── </pre>	<pre> EXT_REC ├── AUD-001 ├── AUD-002 ├── ├── ├── └── </pre>

Создание неавторизованных копий материалов, защищенных от записи, включая компьютерные программы, файлы, передачи вещания и звукозаписи, может нарушить авторские права и являться уголовно наказуемым преступлением. Данное оборудование не предназначено для

подобных целей.

Соблюдайте авторские права.

Воспроизведение с iPod

Подробности см. в руководстве по эксплуатации iPod.

Режим iPod: можно управлять iPod с помощью пульта дистанционного управления устройством, а также напрямую через его собственную панель управления.

Режим OSD iPod: можно управлять iPod через меню OSD на экране телевизора (с помощью поставляемого пульта дистанционного управления). Элементы управления iPod не работают в режиме OSD iPod.

	НА УСТРОЙСТВЕ	Пульт дистанционного управления
1 Откройте крышку деки iPod. 		
2 Подключите iPod к док-станции		
3 Выберите функцию iPod или OSD iPod	FUNC.	FUNCTION
4 Выберите меню Для перемещения назад по меню нажмите кнопку MENU .		▲ ▼ и ENTER
5 Выберите файл		▲ ▼
6 Включите воспроизведение файла	▶/■	▶PLAY
7 Чтобы остановить воспроизведение, нажмите	■	■ STOP
8 Перед отключением iPod необходимо выбрать любую другую функцию, нажав кнопку	FUNC.	FUNCTION
9 Извлеките iPod		

Воспроизведение с iPod – дополнительные возможности

Приостановка воспроизведения

Для приостановки воспроизведения нажмите кнопку **PAUSE/STEP (■)** или **PLAY (▶)**.

Для продолжения воспроизведения нажмите кнопку **PAUSE/STEP (■)** или **PLAY (▶)**.

Переход к следующему/предыдущему файлу

Нажмите кнопку **SKIP (▶▶)**, чтобы перейти к следующему файлу.

Нажмите кнопку **SKIP (◀◀)**, чтобы вернуться к началу текущего файла.

Быстро два раза нажмите кнопку **SKIP (◀◀)**, чтобы вернуться к предыдущему файлу.

Быстрая перемотка вперед или назад

во время воспроизведения нажмите и удерживайте кнопку **SCAN (◀◀ / ▶▶)**.

Воспроизведение по кругу

Чтобы выбрать элемент для воспроизведения по кругу, несколько раз нажмите кнопку **REPEAT/RANDOM**. Текущий файл будет воспроизведен повторно.

Чтобы возобновить нормальное воспроизведение, нажмите несколько раз кнопку **REPEAT/RANDOM**. (Данная функция недоступна при воспроизведении видеофайлов.)

Сообщение iPod

«**Пожалуйста, проверьте ваш iPod**». iPod недостаточно снабжается электропитанием, либо iPod подключен неверно, либо устройство не опознано. Перезагрузите iPod, если он работает неверно (инструкции см. по адресу <http://www.apple.com/support/>).

«**Подключите устройство к видео выводу и выберите источник ТВ сигнала.**»

«**Пожалуйста, используйте для работы дисплей iPod.**». При подключении устройства и телевизора к разъему COMPONENT VIDEO OUT подсоедините устройство и телевизор к разъему VIDEO OUT.

Совместимые модели iPod

- Устройство работает со всеми моделями iPod, которые имеют порт для подключения.
- Совместимость с iPod может различаться для каждой модели iPod.
- Управление iPod с помощью системы может быть невозможно (в зависимости от версии ПО iPod). Рекомендуется установить самую последнюю версию ПО.

При использовании iPod обратите внимание на следующие моменты

- Некоторые модели iPod могут вызывать помехи.
- Видеофайлы отображаются только при подсоединении устройства к разъему VIDEO OUT.

Коды языков

Данный список следует использовать для ввода необходимого языка при начальных настройках следующих параметров: «Аудиодиск», «Субтитры», «Меню диска».

Язык	Код	Язык	Код	Язык	Код	Язык	Код	Язык	Код	Язык	Код
Афар	6565	Хорватский	7282	Хауса	7265	Лингала	7678	Кечуа	8185	Таджикский	8471
Африкаанс	6570	Чешский	6783	Еврейский	7387	Литовский	7684	Ретороманский	8277	Тамильский	8465
Албанский	8381	Датский	6865	Хинди	7273	Македонский	7775	Румынский	8279	Телугу	8469
Амхарский	6577	Голландский	7876	Венгерский	7285	Малагасийский	7771	Русский	8285	Тайский	8472
Арабский	6582	Английский	6978	Исландский	7383	Малайский	7783	Самоанский	8377	Тонга	8479
Армянский	7289	Эсперанто	6979	Индонезийский	7378	Малайлам	7776	Санскрит	8365	Турецкий	8482
Ассамский	6583	Эстонский	6984	Интерлингва	7365	Маори	7773	Шотландский гэльский	7168	Туркменский	8475
Аймара	6588	Фарерский	7079	Ирландский	7165	Маратхи	7782	Сербский	8382	Тви	8487
Азербайджанский	6590	Фиджийский	7074	Итальянский	7384	Молдавский	7779	Сербохорватский	8372	Украинский	8575
Башкирский	6665	Финский	7073	Японский	7465	Монгольский	7778	Шона	8378	Урду	8582
Баскский	6985	Французский	7082	Каннада	7578	Науру	7865	Синдхи	8368	Узбекский	8590
Бенгальский, Бангладеш	6678	Фризский	7089	Кашмири	7583	Непальский	7869	Сингальский	8373	Вьетнамский	8673
Бутанский	6890	Галисийский	7176	Казахский	7575	Норвежский	7879	Словацкий	8375	Волапук	8679
Бихари	6672	Грузинский	7565	Киргизский	7589	Ория	7982	Словенский	8376	Валлийский	6789
Бретонский	6682	Немецкий	6869	Корейский	7579	Пенджабский	8065	Испанский	6983	Волоф	8779
Болгарский	6671	Греческий	6976	Курдский	7585	Папато	8083	Суданский	8385	Кхоса	8872
Бирманский	7789	Гренландский	7576	Лаосский	7679	Перидский	7065	Суахили	8387	Идиш	7473
Белорусский	6669	Гуараш	7178	Латинский	7665	Польский	8076	Шведский	8386	Йоруба	8979
Китайский	9072	Гуджарати	7185	Латвийский	7686	Португальский	8084	Тагальский	8476	Зулу	9085

Коды стран

Выберите код страны из данного списка.

Страна	Код	Страна	Код	Страна	Код	Страна	Код	Страна	Код
Афганистан	AF	Коста-Рика	CR	Гренландия	GL	Мальдивы	MV	Парагвай	PY
Аргентина	AR	Хорватия	HR	Гонконг	HK	Мексика	MX	Филиппины	PH
Австралия	AU	Чешская Республика	CZ	Венгрия	HU	Монако	MC	Польша	PL
Австрия	AT	Дания	DK	Индия	IN	Монголия	MN	Португалия	PT
Бельгия	BE	Эквадор	EC	Индонезия	ID	Марокко	MA	Румыния	RO
Бутан	BT	Египет	EG	Израиль	IL	Непал	NP	Россия	RU
Боливия	BO	Сальвадор	SV	Италия	IT	Нидерланды	NL	Саудовская Аравия	SA
Бразилия	BR	Эфиопия	ET	Ямайка	JM	Голландские Антилы	AN	Сенегал	SN
Камбоджа	KH	Фиджи	FJ	Япония	JP	Новая Зеландия	NZ	Сингапур	SG
Канада	CA	Финляндия	FI	Кения	KE	Нигерия	NG	Словацкая Республика	SK
Чили	CL	Франция	FR	Кувейт	KW	Норвегия	NO	Словения	SI
Китай	CN	Германия	DE	Ливия	LY	Оман	OM	Южная Африка	ZA
Колумбия	CO	Великобритания	GB	Люксембург	LU	Пакистан	PK	Южная Корея	KR
Конго	CG	Греция	GR	Малайзия	MY	Панама	PA	Испания	ES

Поиск и устранение неисправностей


Неисправность	Причина	Способ устранения
Отсутствует напряжение питания.	Отсоединен сетевой шнур.	Надежно подключите сетевой шнур к настенной сетевой розетке.
Отсутствует изображение.	Телевизор не настроен на прием сигнала от DVD.	Выберите соответствующий режим входного видеосигнала для телевизора (так чтобы на экране телевизора отображался сигнал от системы).
	Ненадежное крепление кабелей видеосигнала.	Плотно прикрепите видеокабели к телевизору и системе.
Плохое качество изображения с диска DVD.	Компакт-диск загрязнен.	Очистите компакт-диск мягкой тканью движениями, направленными к периметру диска.
Отсутствие воспроизведения DVD/CD.	Компакт-диск не загружен.	Загрузите диск.
	Загружен невоспроизводимый компакт-диск.	Загрузите воспроизводимый диск (проверьте формат диска, цветовую систему и региональный код).
	Диск вставлен нижней стороной вверх.	Поместите в лоток диск лицевой стороной к себе.
	Меню присутствует на экране.	Нажмите кнопку SETUP , чтобы закрыть экранное меню.
	Наличие родительской блокировки, препятствующей воспроизведению компакт-дисков DVD с определенным уровнем доступа.	Введите свой пароль или измените уровень доступа.
Воспроизведение диска DVD или CD сопровождается фоновым шумом.	Компакт-диск загрязнен.	Очистите компакт-диск мягкой тканью движениями, направленными к периметру диска.
	Система расположена слишком близко к телевизору (возникает «отдача»).	Отодвиньте систему и аудиокомпоненты подальше от телевизора.
Невозможна точная настройка на радиостанцию.	Неверное расположение или плохой контакт антенны.	Проверьте подключение антенны и отрегулируйте ее положение. При необходимости подключите наружную антенну.
	Слишком слабый сигнал от принимаемой радиостанции.	Вручную настройтесь на радиостанцию.
	Нет предустановленных станций, или предустановленные станции были удалены (при попытке настроиться на предварительно установленные каналы).	Произведите предварительную настройку на некоторые радиостанции.
Пульт дистанционного управления не работает должным образом.	ПДУ слишком удален от системы.	Направьте пульт дистанционного управления точно на основной блок ресивера.
	Пульт ДУ не направлен прямо на аппарат.	Используйте ПДУ в радиусе 23 футов (7 метров) от системы.
	Между пультом дистанционного управления и основным блоком ресивера имеется препятствие.	Удалите препятствие.
	В пульте дистанционного управления используется плоская батарея.	Замените батареи в ПДУ.

Форматы воспроизводимых компакт-дисков

Формат	Логотип
DVD-VIDEO: диски, например, с записями фильмов, которые можно приобрести или взять напрокат.	
DVD-R: только в режиме видео и финализированные.	
DVD-RW: только в режиме видео и финализированные. Финализированные диски в формате DVD VR не могут быть воспроизведены на этом устройстве.	
DVD+R: только в режиме видео. Обеспечивается поддержка также двухслойных компакт-дисков.	
DVD+RW: только видеорежим.	
Audio CD: имеющиеся в продаже музыкальные CD или CD-R/ CD-RW в формате музыкального CD.	
Возможно воспроизведение компакт-дисков DVD±R/RW и CD-R/RW с аудиотитрами, файлами DivX, MP3, WMA и (или) JPEG. Некоторые диски DVD±RW/DVD±R или CD-RW/CD-R невозможно воспроизвести на этом ресивере вследствие качества записи, физического состояния или же по причине характеристик записывающего устройства и авторских средств создания мультимедийных продуктов.	

«Dolby» и двойная буква D являются торговыми марками Dolby Laboratories. Изготовлено по лицензии Dolby Laboratories.

О символе дисплея

Появление символа «» на экране работающего телевизора свидетельствует о недоступности на конкретном компакт-диске функции, рассмотренной в настоящем руководстве.

Региональные коды

Региональный код нанесен с обратной стороны устройства. На этом устройстве возможно воспроизведение только дисков, имеющих такую же маркировку, которая нанесена на задней панели прибора, или маркировку «Все» ("ALL").

- На большинстве компакт-дисков нанесена хорошо заметная пиктограмма земного шара с одной или несколькими цифрами. Эти цифры должны совпадать с региональным кодом ресивера, иначе воспроизведение компакт-диска невозможно.
- При попытке воспроизведения диска DVD с региональным кодом, отличающимся от регионального кода ресивера, на экране телевизора появится сообщение «Check Regional Code» (проверьте региональный код).

Авторские права


Законодательством запрещается копирование, распространение вещательными эфирными средствами, публичный показ, распространение по кабельным сетям или аренда материалов, защищенных авторскими правами, без разрешения. Эта аппаратура оснащена функцией защиты от копирования, разработанной корпорацией Macrovision. На некоторых дисках записаны сигналы защиты от копирования. Запись и воспроизведение изображений с таких дисков будет сопровождаться помехами. В этом продукте используется технология защиты авторских прав, защищенная патентами США и другими правами на интеллектуальную собственность. Использование этой технологии защиты авторских прав должно быть одобрено компанией Macrovision и предназначено для домашнего и других ограниченных видов просмотра программ, если иное не разрешено компанией Macrovision. Обратное проектирование и разборка запрещены.

Покупатели должны быть осведомлены, что не все телевизоры класса HIGH DEFINITION полностью совместимы с этой аппаратурой и на изображении могут появляться помехи. При наличии проблем с воспроизведением изображения прогрессивной развертки 525 или 625 строк рекомендуется переключиться на стандартный выход. По вопросам совместимости телевизоров с этой моделью 525p и 625p обращайтесь в сервисный центр.

Вам следует выбрать формат диска [Mastered], чтобы диск был совместимым с плеерами LG при форматировании перезаписываемых дисков. При выборе Live File System вы не сможете воспользоваться плеерами LG.

(Mastered/ Live File System: система форматирования дисков для ОС Windows Vista)

Технические характеристики

Общие	
Напряжение питания	См. паспортную табличку.
Потребляемая мощность	См. паспортную табличку.
Масса без упаковки	3,2 кг
Источник питания	DC 5 V  500 mA
Наружные размеры (ШxВxГ)	175 x 269 x 290 мм
Диапазон рабочих температур	5 °C - 35 °C
Рабочая влажность	5 % - 85 %
Выдаваемая мощность	80 Вт + 80 Вт
T.H.D	0.5 %
Радиоприемник	
Диапазон FM	87.5 - 108.0 МГц или 87.50 - 108.00 МГц
DVD/CD	
Частотная характеристика	40 - 20 000 Гц
Отношение «сигнал-шум»	70 дБ
Динамический диапазон	75 dB
Значения разрешающей способности в зависимости от варианта подключения	
[COMPONENT VIDEO OUT]	480p (или 576p) и 480i (или 576i)
[VIDEO OUT]	480i (или 576i)
Колонки	
Тип	FBS164V
Сопrotивление	3-направления 4 колонки 4 Ом
Номинальная входная мощность	80 Вт
Макс. входная мощность	160 Вт
Габаритные размеры (ШWxВxГ)	132 x 320 x 300 мм
Вес-нетто	4,5 кг

- Надпись "Made for iPod" (Сделано для iPod) означает, что электронный аксессуар разработан специально для подключения к iPod и сертифицирован разработчиком в соответствии со стандартами эксплуатации компании Apple.
- Компания Apple не несет никакой ответственности за качество работы данного аксессуара или их соответствие стандартам безопасности и регулятивным нормам.

Конструкция и технические характеристики могут изменяться без предварительного уведомления.



	Web site	Telephone
Россия	ru.lgservice.com	8-800-200-7676
Україна	ua.lgservice.com	8-800-303-0000
Қазақстан	kz.lgservice.com	8-8000-805-805
Беларус	ru.lgservice.com	8-820-0071-1111
Latvija	lv.lgservice.com	8-0003-271
Lietuva	lt.lgservice.com	8-800-30-800
Eesti	ee.lgservice.com	800-9990