



MANUAL DE USUARIO

MINICOMPONENTE

Por favor, lea este manual detenidamente antes de poner en funcionamiento el equipo y guárdelo para futuras consultas.

MODELO

RAD125B (RAD125B, RAS125B)

RAD225B (RAD225B, RAS225B)

P/NO : MFL63284614

1

Información de seguridad



PRECAUCIÓN: PARA REDUCIR EL RIESGO DE DESCARGA ELÉCTRICA NO RETIRE LA CUBIERTA (O PARTE POSTERIOR) EN EL INTERIOR NO HAY PIEZAS REPARABLES POR EL USUARIO SOLICITE AYUDA A PERSONAL DE SERVICIO CUALIFICADO.

El símbolo del rayo con punta de flecha dentro de un triángulo equilátero pretende alertar al usuario de la presencia de voltaje peligroso no aislado dentro de la carcasa del producto que puede tener la magnitud suficiente para constituir un riesgo de descarga eléctrica para las personas.

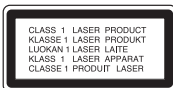


El signo de exclamación dentro de un triángulo equilátero pretende alertar al usuario de la presencia de importantes instrucciones (de servicio) de funcionamiento y mantenimiento en la información que acompaña al producto.



ADVERTENCIA: PARA REDUCIR EL RIESGO DE INCENDIO O DESCARGA ELÉCTRICA, NO EXPONGA ESTE PRODUCTO A LA LLUVIA NI A LA HUMEDAD.

ADVERTENCIA: No instale el equipo en un espacio reducido, como en una estantería o unidad similar.



PRECAUCIÓN: Este producto utiliza un sistema láser.

Para garantizar un uso adecuado de este producto, lea detenidamente este manual de usuario y guárdelo para futuras consultas. En caso de que la unidad necesite servicio de reparación, póngase

en contacto con un centro de servicio autorizado. El uso de los controles, ajustes o la realización de procedimientos diferentes de los especificados aquí puede provocar una exposición peligrosa a la radiación. Para evitar una exposición directa al haz del láser, no intente abrir la carcasa. La radiación del láser es visible al abrir. NO MIRE FIJAMENTE AL HAZ.

PRECAUCIÓN: No deberá exponerse el aparato a agua (goteo o salpicadura), ni colocar sobre el mismo objetos con líquido, como jarrones.

PRECAUCIÓN en cuanto al cable de alimentación

Se recomienda que la mayoría de los productos electrónicos sean conectados a un circuito dedicado. Es decir, un circuito de salida única que alimenta sólo a ese aparato y que no tiene tomas o circuitos adicionales. Compruebe la página de especificaciones de este manual del propietario para estar seguro. No sobrecargue las tomas de pared. Las tomas de pared sobrecargadas, sueltas o dañadas, los alargadores, los cables de alimentación deshilachados o el aislante agrietado de los cables podrían resultar peligrosos. Cualquiera de estas condiciones podría provocar un incendio o una descarga eléctrica. Examine periódicamente el cable de su aparato y si parece dañado o deteriorado, desenchúfelo, deje de usarlo y solicite al centro de servicio técnico autorizado que lo sustituyan por un nuevo equivalente. Proteja el cable de alimentación de daños físicos o mecánicos y evite doblarlo, aplastarlo, pellizcarlo o pisarlo con una puerta o caminar sobre él. Ponga especial atención en los enchufes, tomas de pared y el punto por donde el cable sale del aparato. Para apagar el aparato, desconecte el cable de alimentación. Al instalar el producto, asegúrese de que el enchufe esté accesible.

Este dispositivo está equipado con una batería o acumulador portátil.

Forma segura de retirar la batería del equipo:

Retire la batería o pilas antiguas siguiendo el orden inverso al de instalación. Para evitar contaminar el medioambiente y llevar posibles daños a la salud pública, las baterías viejas deben llevarse a los puntos de recogida designados. no se deshaga de las baterías con la basura normal. Es recomendable utilizar los sistemas locales de recogida de baterías y acumuladores. La batería no debe exponerse a calor excesivo como el del sol, el fuego o fuente similar.

Es necesario configurar la opción de formato del disco en [Masterizado] para que los discos sean compatibles con los lectores LG al dar formato a discos regrabables. Si configura la opción en Sistema de archivos Live, no podrá utilizarlos en lectores LG. (Masterizado/ Sistema de archivos Live : sistema de formato de discos para Windows Vista)

Características únicas

Grabación directa en USB

Graba música en su dispositivo USB.

Reproducción AUTO DJ

Auto DJ mezcla el final de una canción con el principio de otra para conseguir una reproducción continua. Ecuatiza el volumen de las diversas pistas para que la reproducción sea uniforme.

1

Información de seguridad

1 Información de seguridad

- 2 PRECAUCIÓN
- 3 Características únicas

2 Preparación

- 6 Accesorios
- 6 Requisito de archivo reproducible
- 7 Control remoto
- 8 Panel frontal
- 10 Panel trasero

3 Instalación

- 11 Conexión de los altavoces
- 11 Acople de los altavoces a la unidad
- 11 Conexión de equipo opcional
- 11 Conexión a entrada auxilia
- 12 Conexión USB
- 12 Conexión de la antena

4 Funcionamiento

- 13 Funcionamiento básico
- 13 Otras funciones
- 14 Reproducción programada
- 14 Visualización de información del archivo (ETIQUETA ID3)
- 14 Desactivar el sonido de forma temporal
- 14 Reproducción AUTO DJ
- 15 Funcionamiento del sintonizador
- 15 Escucha de la radio
- 15 Configuración de las emisoras de radio
- 15 Eliminación de todas las emisoras guardadas
- 15 Mejora de una mala recepción de FM
- 16 Ajuste del sonido
- 16 Configuración del modo surround
- 16 Ajuste del reloj
- 17 Uso de su reproductor como reloj despertador
- 17 Configuración de temporizador
- 17 Dimmer
- 17 Operaciones avanzadas
- 17 Escuchar música desde un dispositivo externo
- 18 Grabar a USB

5

Mantenimiento

- 19 Manejo de la unidad
- 19 Envío de la unidad
- 19 Limpieza de la unidad
- 19 Mantenimiento de la unidad
- 19 Notas en los discos
- 19 Manipulación de los discos
- 19 Guardar los discos
- 19 Limpieza de discos

6

Solución de problemas

- 20 Solución de problemas

7

Apéndice

- 21 Especificaciones

1

2

3

4

5

6

7

2 Preparación

2

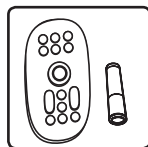
Preparación

Accesorios

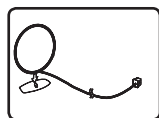
Revise e identifique los accesorios facilitados.



Antena FM (1)



Mando a distancia (1) /
Pila (1,5 Vcc AAA) (1)



Antena AM (1)

Requisito de archivo reproducible

Requisitos del archivo de música MP3/ WMA

La compatibilidad de los discos MP3/ WMA con este lector está limitada a :

- Frecuencia de muestreo : entre 32 kHz a 48 kHz (MP3), entre 32 kHz a 48 kHz (WMA)
- Tasa de bits : entre 32 kb/s a 320 kb/s (MP3), 40 kb/s a 192 kb/s (WMA)
- Máximo número de archivos: menos de 999
- Extensiones de los archivos : ".mp3"/ ".wma"
- Formato de archivo en CD-ROM: ISO9660/ JOLIET
- Le recomendamos utilizar Easy-CD Creator, que crea un sistema de archivos ISO 9660.

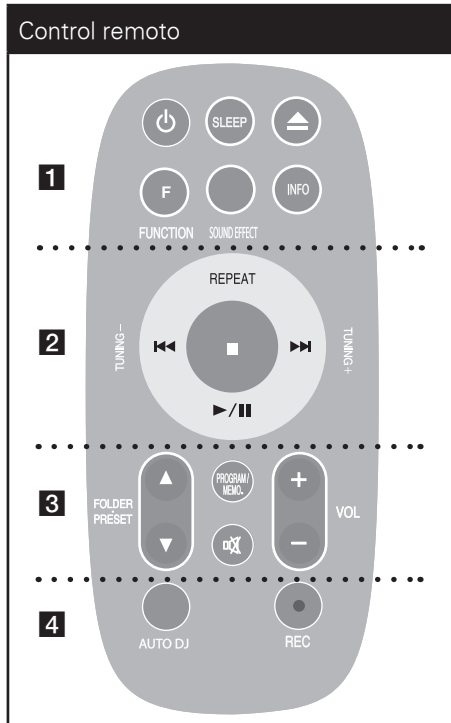
Dispositivos USB compatibles

- Lector MP3: lector MP3 tipo Flash
- Unidad USB flash: dispositivos compatibles con USB 2.0 ó 1.1
- La función USB de esta unidad no es compatible con algunos dispositivos USB.

Requisitos del dispositivo USB

- Los dispositivos que requieran la instalación de programas adicionales una vez conectados a una computadora no están admitidos.
- No extraiga el dispositivo USB mientras se encuentre en funcionamiento.
- Para dispositivos USB de gran capacidad, el proceso de búsqueda podría prolongarse varios minutos.
- Para evitar pérdidas de datos, realice una copia de seguridad de todos los datos.
- Si utiliza un cable alargador o un concentrador USB, el dispositivo USB puede no ser reconocido por la unidad.
- No se admitirán dispositivos que utilicen sistema de archivos NTFS. (Sólo es admisible el sistema de archivos FAT (16/32).)
- Esta unidad no será admisible cuando el número total de archivos sea igual o superior a 1 000.
- No se admiten discos duros externos, dispositivos bloqueados o discos duros USB.
- El puerto USB de la unidad no puede conectarse a una computadora. La unidad no puede usarse como dispositivo de almacenamiento.

Control remoto



..... **1**

⏻ (Prendido) : Prende y apaga la unidad.

SLEEP : configura el sistema para apagarse automáticamente a una hora concreta. (Regulador de luz: la ventana de visualización se oscurecerá la mitad.)

⏮ (Abrir/Cerrar) : abre y cierra la bandeja de discos.

F (FUNCTION) : Escoge la función y la fuente de entrada.

SOUND EFFECT : puede escoger efectos de sonido.

INFO : Consulte información sobre su música. Los archivos MP3 a veces disponen de etiquetas. Las etiquetas proporcionan información sobre el título, intérprete, álbum y hora.

..... **2**

REPEAT : Escuche sus pistas una y otra vez o de forma aleatoria.

TUNING (-/+) : Sintoniza la estación de radio deseada.

⏮ / ⏭ (SALTAR / BUSCAR)

- Busca una sección dentro de una pista
- Salta rápido adelante o atrás.

▶ / ⏸ : Inicia o pausa la reproducción.

■ : Detiene la reproducción o grabación.

..... **3**

FOLDER · PRESET (▼ / ▲) : Busca una carpeta con archivos MP3/WMA. Cuando se reproduce un CD/USB que contiene archivos MP3/WMA en diversas carpetas, pulse **FOLDER · PRESET** para seleccionar la carpeta que desea reproducir. Seleccione un "número de presintonía" para una emisora de radio.

PROGRAM/MEMO. : Para almacenar emisoras de radio. Si ha guardado emisoras de radio a través de **PROGRAM/MEMO.**, puede desplazarse por ellas para seleccionar una. Escuche sus pistas de audio en cualquier orden

🔇 (MUTE) : Para silenciar el sonido.

VOL : Ajusta el volumen de los parlantes.

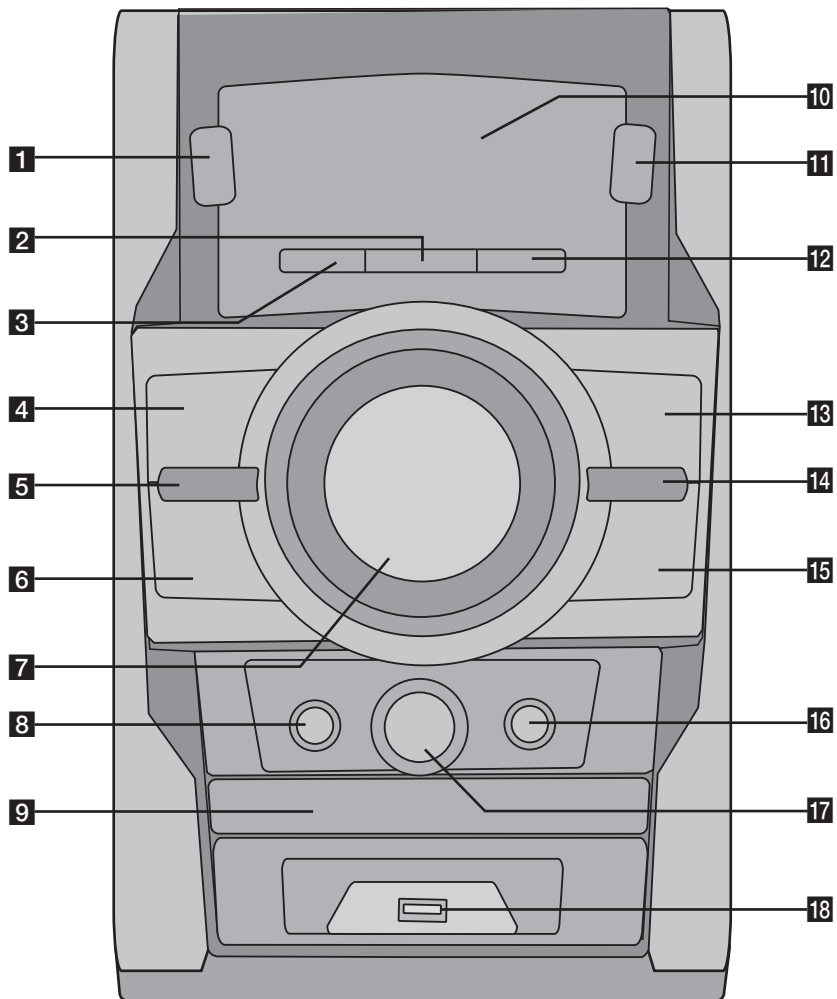
..... **4**

AUTO DJ : Selecciona el modo AUTO DJ. (Para obtener más información, consulte la página 14.)

● (REC) : Grabación directa por USB.

Panel frontal

2 Preparación



1  **(Prendido)****2** **TIMER**

Con la función TIMER (temporizador) puede encender o apagar la reproducción de un CD o USB o la recepción del sintonizador en el momento deseado.

3 **SET**


Confirma el ajuste.

4 **Detener** **5** **BASS BLAST**

Le permite reforzar los agudos, los graves y los efectos de sonido envolvente.

MP3 Opt.

Esta función está optimizada para archivos comprimidos en MP3. Mejora los graves.

6  **TUN. -** (Saltar la búsqueda)**7** **Volumen****8**  **(Rec)**

Grabar a USB.

9 **Disc Drawer****10** **Ventana de visualización****11** **FUNC.**

escoge la función y la fuente de entrada

12 **CLOCK**


Para configurar el reloj y ver la hora.

13  **, ST./MO**

Inicia y pausa la reproducción. Selecciona mono/estéreo.

14 **EQ**

puede escoger efectos de sonido.

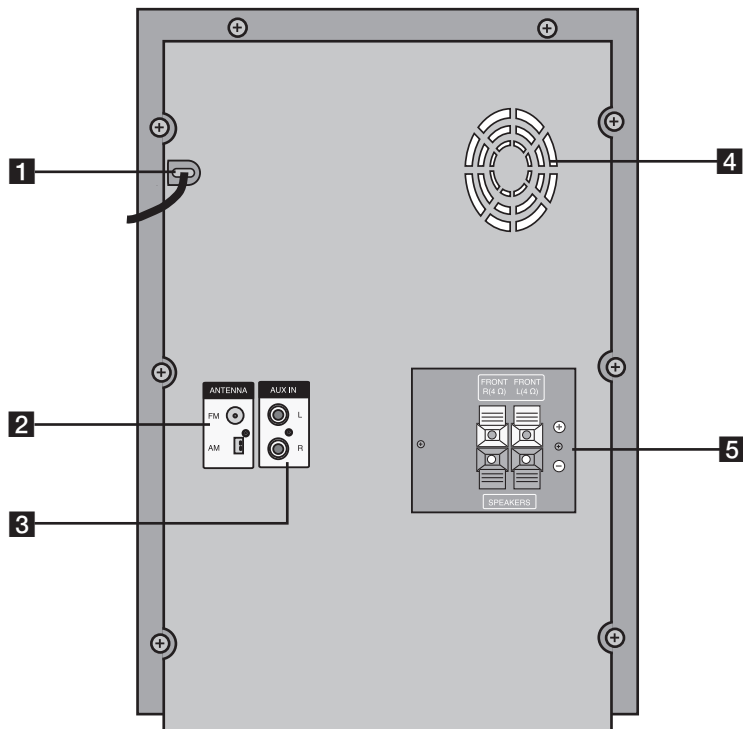
15 **TUN. + / ** (Saltar la búsqueda)**16**  **(Abrir/Cerrar)****17** **AUTO DJ**

Selecciona el modo AUTO DJ. (Para obtener más información, consulte la página 14.)

18 **Puerto USB**

Puede reproducir archivos de sonido conectando el dispositivo USB.

Panel trasero



1 Cable de alimentación

2 Antena (FM, AM)

3 Conector auxiliar (AUX IN)

4 Ventilador de refrigeración

5 Terminal del altavoz

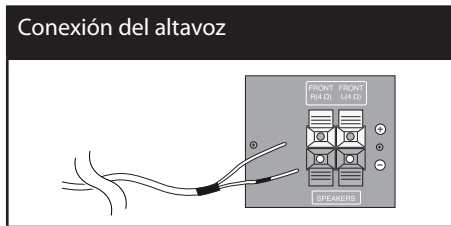
3 Instalación

Conexión de los altavoces

Acople de los altavoces a la unidad

Para conectar el cable a la unidad, presione con el dedo cada lengüeta de plástico para abrir los terminales de conexión en la unidad. Inserte el cable y suelte la lengüeta.

Conecte el extremo negro de cada cable a los terminales marcados con el símbolo - (negativo) y el otro extremo a los terminales marcados con el símbolo + (positivo).



PRECAUCIÓN

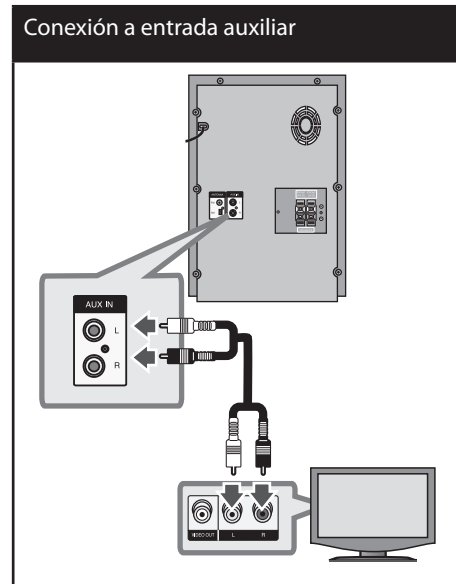
- Asegúrese de que los niños no colocan las manos u objetos del conducto del parlante*.
- *Conducto del parlante : Una cámara para obtener sonido de bajos abundante situado en la caja del altoparlante (armario).
- Los altavoces incluyen componentes magnéticos por lo que pueden aparecer colores irregulares en la pantalla de la TV o el monitor del PC. Utilice los altavoces alejados de la pantalla de TV o el monitor de PC.

Conexión de equipo opcional

Conexión a entrada auxiliar

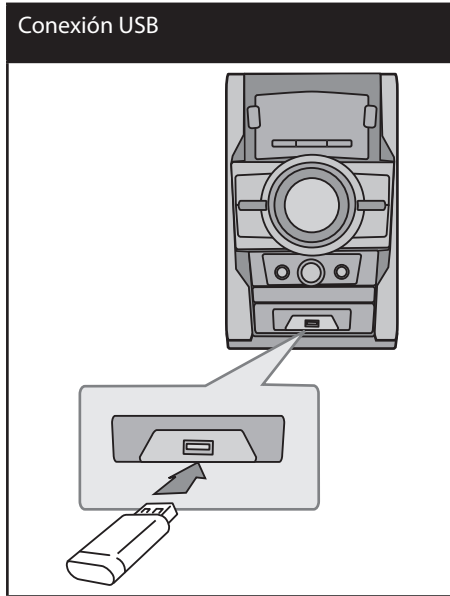
Conecte una salida del dispositivo auxiliar al conector (izquierdo "L" o derecho "R") de entrada de audio auxiliar.

Si su TV sólo tiene una salida para el audio (mono) conéctelo a la toma de audio izquierda (color blanco) en la unidad.



Conexión USB

Conecte el puerto USB de la memoria USB (o de un reproductor MP3, etc.) al puerto USB, en la parte frontal de la unidad.



Retirar el dispositivo USB de la unidad.

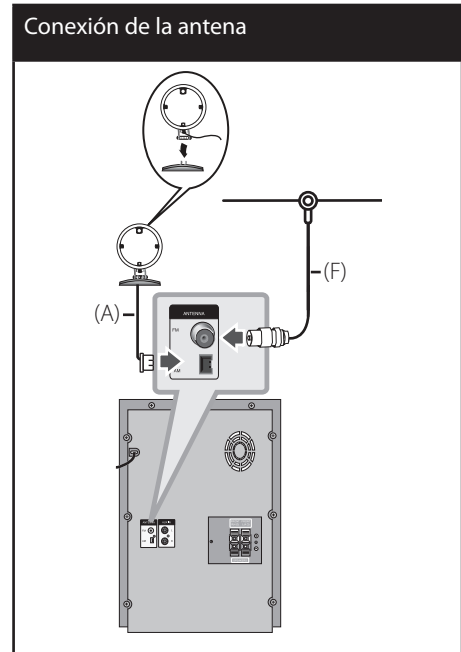
1. Elija un modo de función diferente o pulse STOP (■) dos veces seguidas.
2. Retire el dispositivo USB de la unidad.

Conexión de la antena

Conecte la antena FM/AM facilitada para escuchar la radio.

Conecte la antena de cuadro AM al conector de antena AM. (A)

Conecte la antena de hilo FM al conector de antena FM. (F)



! Nota

- Para evitar la captación de ruido, mantenga la antena de cuadro AM alejada de la unidad y de otros componentes.
- Asegúrese de sacar la antena por hilo FM completamente. Después de conectar la antena por hilo FM, manténgala lo más horizontal posible.

4

Funcionamiento

Funcionamiento básico

1. Introduzca el disco pulsando **▲ (Open/Close)** o conecte el dispositivo USB al puerto USB.
2. Seleccione la función CD o USB pulsando **FUNCTION**.
3. Seleccione un archivo (o una pista o título) que quiera reproducir pulsando **◀◀** o **▶▶**.

Función	Qué hacer
Detener	Pulse ■
Reproducir	Pulse ▶/
Pausar	Pulse ▶/
Saltar a la pista o al archivo anterior/siguiente	Durante la reproducción, pulse ◀◀ o ▶▶ para ir a la siguiente pista/archivo o para volver al comienzo de la pista/archivo actual. Pulse ◀◀ dos veces brevemente para retroceder a la pista/archivo anterior.
Buscar una sección dentro de una pista	Mantenga pulsado ◀◀ o ▶▶ durante la reproducción y suéltelo en el punto que desee escuchar.

Función	Qué hacer
Reproducción repetitiva o aleatoria	Pulse REPEAT repetidamente en el mando a distancia. La pantalla cambiará en el siguiente orden: RPT 1 → RPT DIR (sólo MP3/WMA) → RPT ALL → RANDOM → OFF.

Otras funciones

Reproducción programada

La función de programación le permite almacenar sus archivos favoritos desde cualquier disco o dispositivo USB.

Un programa puede contener 20 pistas.

1. Introduzca un CD o USB y espere a que se ordene.
2. Pulse **PROGRAM/MEMO.** en el mando a distancia en modo de parada.
3. Pulse (**◀◀** o **▶▶**) en la unidad o en el mando a distancia para seleccionar una pista.
4. Pulse de nuevo **PROGRAM/MEMO.** para guardar y seleccionar una nueva pista.
5. Pulse **▶/||** para reproducir los archivos de música programados.
6. Para borrar la selección, pulse **■**, **PROGRAM/MEMO.** y por último **■**.



Nota

Los programas también se borran cuando el disco o el dispositivo USB se retira, la unidad se apaga o la función cambia a otro modo.

Visualización de información del archivo (ETIQUETA ID3)

Mientras reproduce un archivo MP3 que contiene información del archivo, puede visualizarla pulsando **INFO**.

Desactivar el sonido de forma temporal

Pulse **MUTE** para desactivar el sonido de la unidad.

Puede silenciar la unidad, por ejemplo, para responder al teléfono; indicador “MUTE” en la ventana de visualización.

4

Funcionamiento

Reproducción AUTO DJ

Auto DJ mezcla el final de una canción con el principio de otra para conseguir una reproducción continua. Ecualiza el volumen de las diversas pistas para que la reproducción sea uniforme.

Pulse AUTO DJ en el control remoto o la unidad repetidamente para cambiar la pantalla en el siguiente orden: RANDOM (AUTO DJ RANDOM) → RPT (AUTO DJ SEQUENTIAL) → (AUTO DJ OFF).

Modo	Ventana de visualización	Descripción
OFF	- (AUTO DJ OFF)	-
RANDOM	RANDOM (AUTO DJ RANDOM)	En este modo se reproduce la música de manera aleatoria.
REPEAT	RPT (AUTO DJ SEQUENTIAL)	En este modo se repite la reproducción de música.



- En el AUTO DJ no se admite la búsqueda de una sección dentro de una pista ni la reproducción repetida o aleatoria.
- Si cambia a otra función o detiene la música con STOP en la unidad (o ■ ENTER en el control remoto) en modo AUTO DJ, se desactiva la función AUTO DJ.
- La función AUTO DJ no es compatible con archivos de música cuya longitud sea inferior a 60 segundos.
- Toda la música se repite en forma continua hasta que el usuario desactiva la función AUTO DJ.

Funcionamiento del sintonizador

Asegúrese de que la antena de AM y la de FM estén conectadas. (Consulte la página 12).

Escucha de la radio

1. Pulse **FUNCTION** hasta que aparezca en la ventana de la pantalla FM o AM (MW). Se sintonizará la última emisora recibida.
2. Pulse durante aprox. dos segundos en **TUNING (-/+)** hasta que la indicación de frecuencia comience a cambiar, después suéltelo. La búsqueda se detiene cuando la unidad sintoniza una emisora.

○

Pulse **TUNING (-/+)** varias veces.

3. Ajuste el volumen mediante el giro de **VOL** en el panel frontal o pulsando varias veces en **VOL + o -** en el mando a distancia.

Configuración de las emisoras de radio

Puede configurar 50 emisoras en FM y AM (MW).

Antes de la sintonización, asegúrese de bajar el volumen.

1. Pulse **FUNCTION** hasta que aparezca en la ventana de la pantalla FM o AM (MW).
2. Seleccione la frecuencia deseada pulsando **TUNING (-/+)**.
3. Pulse **PROGRAM/MEMO.**, un número predeterminado parpadeará en la ventana de la pantalla.

4. Pulse **PRESET · FOLDER (▲/▼)** para seleccionar el número predeterminado que desee.
5. Pulse **PROGRAM/MEMO.** Se guardará la emisora.
6. Repita los pasos 2 al 5 para guardar otras emisoras.

Eliminación de todas las emisoras guardadas

1. Mantenga pulsado **PROGRAM/MEMO.** por dos segundos. ERASE ALL parpadeará en la pantalla del receptor DVD.
2. Pulse **PROGRAM/MEMO.** para borrar todas las estaciones de radio guardadas.

Mejora de una mala recepción de FM

Pulse **PLAY (▶/||)** (ST./MO) en el control remoto. Esto cambiará el sintonizador de estéreo a mono, y por lo general mejorará la recepción.

Ajuste del sonido

Configuración del modo surround

Este sistema cuenta con varios campos de sonido surround predeterminados. Puede seleccionar el modo de sonido que desee a través de **SOUND EFFECT** en el mando a distancia o **EQ** en la unidad.

Los elementos del ecualizador visualizados podrían diferir dependiendo de las fuentes y efectos de sonido.

4

Funcionamiento

EN PANTALLA	Descripción
NATURAL	podrá disfrutar de un sonido agradable y natural.
EFEECTO SONORO REGIONALIZADO	efecto sonoro optimizado regionalmente. (DANGDUT/ ARABIC/ PERSIAN/ INDIA/ REGUETON/ MERENGUE/ SALSA/ SAMBA/ CUMBIA/ AFRO)
AUTO EQ	Ajuste el sonido del ecualizador al modo más similar al del género de las etiquetas ID3 MP3 que se incluyen en los archivos de las canciones.
POP CLASSIC JAZZ ROCK	Este programa ofrece una atmósfera sonora emocionante, proporcionándole la sensación de estar en un concierto de rock, pop, jazz o clásico.
MP3 -- OPT	Esta función está optimizada para archivos comprimidos en MP3. Mejora los graves.
BASS	Durante la reproducción, refuerce los agudos, los graves y el efecto de sonido surround.

EN PANTALLA	Descripción
LOUDNESS	Mejora los graves y agudos.
VIRTUAL	Refuerza el efecto de los agudos, bajos y el sonido envolvente.
BYPASS	podrá disfrutar del sonido sin el efecto proporcionado por el ecualizador.

Nota

- En algunos modos envolventes, algunos altavoces pueden no escucharse o emitir un sonido bajo, dependiendo del modo envolvente o la fuente de audio, y no debe entenderse como un defecto.
- Puede que deba restablecer el modo envolvente, después de cambiar la entrada, a veces incluso después de cambiar la pista del sonido.
- El botón BASS BLAST , MP3 Opt. de la unidad selecciona directamente los sonidos MP3, OPT o BASS.

Ajuste del reloj

1. Encienda el equipo pulsando POWER.
2. Pulse **CLOCK** durante al menos 2 segundos
3. Seleccione, a través de (◀◀ o ▶▶), AM 12:00 (para que se muestre AM y PM) o bien 0:00 (para la opción de 24 horas)
4. Pulse **SET** para confirmar su selección.
5. Ajuste la hora utilizando (◀◀ o ▶▶).
6. Pulse **SET**.
7. Ajuste el minuto utilizando (◀◀ o ▶▶).
8. Pulse **SET**.

Uso de su reproductor como reloj despertador

1. Encienda el equipo.
2. Pulse **TIMER**. Las funciones parpadearán.
3. Pulse **SET** cuando aparezca la función con la que desee despertarse.
4. Se mostrará el mensaje "ON TIME". Deberá establecer aquí la hora a la que desea que se active la alarma. Use **◀◀** o **▶▶** para cambiar la hora y los minutos y pulse **SET** para guardar su selección.
5. Se visualizará el mensaje "OFF TIME". Deberá establecer aquí la hora a la que desea que se desactive la alarma.
6. Use **◀◀** o **▶▶** para cambiar la hora y los minutos y pulse **SET** para guardar su selección.
7. Se le mostrará el volumen (VOL) con el que desea despertarse. Use **◀◀** o **▶▶** para cambiar el volumen y **SET** para guardar su selección. El icono del reloj "🕒" indica que la alarma está ajustada.
8. Pulse 2 veces el botón **TIMER**. Puede comprobar el estado de configuración.



Nota

- Si quiere configurar la hora del reloj, puede comprobar la hora pulsando en **CLOCK** incluso cuando el reproductor esté apagado.
- Si quiere configurar la hora del reloj y la alarma, puede comprobar el icono de la alarma "🕒" pulsando en **CLOCK** incluso cuando el reproductor esté apagado.
- Si ajusta la hora y la alarma, puede comprobar el icono de alarma "🕒" y la información de configuración pulsando **TIMER** incluso cuando la unidad está apagada.

Configuración de temporizador

Pulse **SLEEP** una o más veces para seleccionar el tiempo de retardo entre 10 y 180 minutos, después la unidad se apagará. Para cancelar la función Sleep (Dormir), pulse varias veces en **SLEEP** hasta que aparezca "SLEEP 10" y después pulse una vez más mientras "SLEEP 10" se muestra en la pantalla.



Nota

Puede comprobar el tiempo restante antes de que se apague la unidad. Pulse **SLEEP**. El tiempo restante aparecerá en el visualizador.

Dimmer

Pulse **SLEEP** una vez. El LED (diodo emisor de luz) del panel frontal se apaga y la ventana de visualización se oscurece a media iluminación. Para cancelarlo, pulse repetidamente **SLEEP** hasta el paso dim off.

Operaciones avanzadas

Escuchar música desde un dispositivo externo

Se puede utilizar la unidad para reproducir música desde muchos tipos de dispositivo externo. (Consulte la página 11)

1. Conecte el dispositivo externo al conector **AUX IN** de la unidad.
2. Encienda la unidad pulsando **⏻/I (Power)**.
3. Seleccione la función **AUX** pulsando **FUNCTION**.
4. Encienda el dispositivo externo e inicie la reproducción desde el mismo.

Grabar a USB

1. Conecte el dispositivo USB a la unidad
2. Seleccione una función CD pulsando **FUNCTION**.

Grabación de una pista: Puede grabar en un USB después de reproducir el archivo que desea.

Grabación de todas las pistas: Puede grabar en un USB después de detenerse.

Grabación de lista de programas: Después de acceder a la lista de programas puede grabarla en un USB.

3. Inicie la grabación pulsando **R** en la unidad o **REC** en el mando a distancia.
4. Para detener la grabación, pulse **STOP**

Pausar la grabación

Durante la grabación, pulse **R** para pausar la grabación. Pulse **REC** para continuarla. (Sólo Radio/AUX)

Para seleccionar el índice de bits y la velocidad de grabación

1. Pulse **R** en la unidad o **REC** en el mando a distancia durante más de 3 segundos.
2. Use **(◀◀/▶▶)** en la unidad o el mando a distancia para seleccionar el índice de bits.
3. Pulse de nuevo **R** en la unidad o **REC** en el mando a distancia para seleccionar la velocidad de grabación.
4. Use **(◀◀/▶▶)** en la unidad o en el mando a distancia para seleccionar la velocidad de grabación deseada.

X1 SPEED

- Puede escuchar música mientras la graba.

X2 SPEED

- Sólo puede grabar el archivo de música.

5. Pulse **R** en la unidad o **REC** en el mando a distancia para finalizar el ajuste.

Nota

- Podrá chequear el porcentaje de grabación del dispositivo USB en pantalla durante dicho proceso. (Sólo CDs de audio y MP3/WMA).
- Durante la grabación de MP3/WMA, no hay sonido.
- Cuando detenga la grabación durante la lectura, el último archivo que estaba siendo grabado quedará guardado. (Sólo CDs de audio).
- No extraiga el dispositivo USB durante la grabación. Podría dar como resultado un archivo incompleto, el cual es posible que no se pueda eliminar en un PC.
- Si la grabación en USB no funciona, aparecerán mensajes como "NO USB", "ERROR", "USB FULL" o "NO REC" en la pantalla de visualización.
- No pueden usarse lectores multitarjeta ni discos duros externos para la función de grabación USB.
- Un archivo se graba con 512 Mbytes al grabar en larga duración.
- Al detener la grabación durante la lectura, el archivo no se guardará.
- En el estado CD-G, la grabación USB de discos DTS no funciona.
- No podrá grabar más de 999 archivos.
- En el modo de radio o portátil, no podrá ajustar la velocidad de grabación.
- Estos se almacenarán de la siguiente forma.

AUDIO CD	MP3/WMA	Las otras fuentes
<ul style="list-style-type: none"> ■ CD_REC ├── TRK_001 ├── TRK_002 ├── ⋮ 	<ul style="list-style-type: none"> ■ FILE_REC ├── ABC(File name) ├── DEF(File name) ├── ⋮ 	<ul style="list-style-type: none"> ■ EXT_REC ├── AUDIO_001 ├── AUDIO_002 ├── ⋮

La copia sin autorización de material protegido, incluyendo software, archivos, radiodifusiones y grabaciones de sonido, puede conllevar una infracción de las leyes de copyright y constituir un delito. Este equipo no debe ser usado con tales fines.

Sea responsable
Respete los derechos y las leyes de copyright

5 Mantenimiento

Manejo de la unidad

Envío de la unidad

Guarde el embalaje original y los materiales de empaquetado. Si necesita enviar la unidad, para máxima protección, intente que el embalaje sea similar al de salida de fábrica.

Mantener las superficies exteriores limpias

- Cuando esté cerca de la unidad, no utilice productos volátiles como insecticidas.
- No ejerza una presión excesiva cuando limpie la unidad, a fin de evitar daños en la superficie. No deje que la unidad entre en contacto con productos de plástico o goma durante períodos prolongados.

Limpieza de la unidad

Para limpiar la unidad utilice un paño suave y seco. Si las superficies están muy sucias, utilice un paño ligeramente humedecido con un detergente no agresivo.

No utilice productos fuertes como alcohol, benceno o diluyentes ya que pueden dañar la superficie de la unidad.

Mantenimiento de la unidad

La unidad es un dispositivo de precisión y alta tecnología. Si las lentes ópticas o la unidad del disco acumulan suciedad o presentan

desgaste, esto reducirá la calidad de la imagen. Para información más detallada, consulte en el centro de servicio autorizado más cercano.

Notas en los discos

Manipulación de los discos

Nunca pegue papel ni cinta adhesiva en el disco.



Guardar los discos

Tras la reproducción, guarde el disco en la caja correspondiente. No deje el disco expuesto a la luz directa del sol o cerca de una fuente de calor; nunca lo deje en un coche donde esté expuesto directamente al sol.

Limpieza de discos

Las huellas y el polvo en el disco pueden afectar a la calidad de la imagen y distorsionar el sonido. Antes de la reproducción, limpie el disco con un paño. Realice la limpieza del disco de dentro hacia fuera. No utilice productos abrasivos como alcohol, benceno, disolventes u otros productos disponibles en el mercado. Evite igualmente los pulverizadores antiestáticos pensados para grabaciones de vinilo más antiguas.



6

Solución de problemas


PROBLEMA	CAUSA	SOLUCIÓN
No hay alimentación.	El cable de alimentación no está enchufado.	Enchufe el cable de alimentación.
	Compruebe si ha fallado la corriente eléctrica.	Chequee el estado operando otros dispositivos electrónicos.
No hay sonido	Compruebe si ha seleccionado la función correcta.	Pulse FUNCTION y compruebe la selección de la
	Si no, conecte los cables de los altavoces correctamente.	Cables de los altavoces conectados correctamente.
La unidad no inicia la reproducción.	Se ha insertado un disco que no se puede reproducir.	Introduzca un disco reproducible.
	No hay ningún disco insertado.	Introduzca un disco.
	El disco está sucio.	Limpe el disco. (Consulte la página 19)
	El disco está colocado hacia abajo.	Coloque el disco con la etiqueta o la cara impresa
No pueden sintonizarse correctamente las emisoras de radio.	La antena no está bien colocada o conectada.	Conecte la antena firmemente.
	La intensidad de la señal de la emisora de radio es muy débil.	Sintonice la emisora manualmente.
	No se han presintonizado emisoras o se han borrado (cuando se sintoniza buscando presintonías).	Presintonice algunas emisoras de radio, consulte la página 15 para más detalles.
El mando a distancia no funciona correctamente.	El mando a distancia está demasiado lejos de la unidad.	Haga funcionar el mando a distancia dentro de un margen de 7 m
	Hay un obstáculo entre el mando a distancia y la unidad.	Retire el obstáculo.
	Se han agotado las pilas del mando a distancia.	Cambie las pilas por otras nuevas.

7

Apéndice

Especificaciones

General

Fuente de alimentación	RAD125B : Consultar la etiqueta principal. (Para Mexico : 120 V ~ 60 Hz) RAD225B : Consultar la etiqueta principal. (Para Mexico : 120 V ~ 60 Hz)
Consumo	RAD125B: 25 W, RAD225B: 60 W
Peso neto	3,5 kg
Dimensiones externas (An. x Al. x Prof.)	202 x 307 x 278 mm
Bus Power Suply (USB)	DC 5 V  500 mA
Condiciones de funcionamiento Temperatura	5 °C a 35 °C
Humedad de funcionamiento	Estado de funcionamiento : Horizontal 5 % a 85 %
Láser	Láser semiconductor, longitud de onda 650 mm

Sintonizador FM/ AM [MW]

Gama de sintonización de FM	87,5 a 108,0 MHz ó 87,50 a 108,00 MHz
Frecuencia intermedia FM	128 kHz
Gama de sintonización de AM	522 a 1 620 kHz 520 a 1 710 kHz ó 522 a 1 710kHz
Frecuencia intermedia AM	45 kHz

Amplificador

Potencia de salida	RAD125B : 60 W + 60 W (4 Ω a 1 kHz THD 10 %) RAD225B : 110 W + 110 W (4 Ω a 1 kHz THD 10 %)
--------------------	--

CD

Respuesta de frecuencia	40 a 20 000 Hz
Relación señal/ruido	75 dB
Gama dinámica	80 dB

Especificaciones

Parlantes

	Parlante frontal RAS125B
Tipo	2 altoparlantes de 2 vías
Impedancia	4 Ω
Potencia nominal de entrada	60 W
Potencia máxima de entrada	120 W
Dimensiones netas (An. x Al. x Prf.)	210 x 310 x 235 mm
Peso neto	2,6 kg

	Parlante frontal RAS225B
Tipo	2 altoparlantes de 2 vías
Impedancia	4 Ω
Potencia nominal de entrada	110 W
Potencia máxima de entrada	220 W
Dimensiones netas (An. x Al. x Prf.)	232 x 346 x 289 mm
Peso neto	3,3 kg

El diseño y las especificaciones están sujetos a cambio sin previo aviso.



NOM



Atención al Cliente

Pais	Teléfono	Pais	Teléfono
México	01-800-347-1919	Costa Rica	1-800-597-5454
Colombia	01-8000-910683	Rep. Dominicana	00-800-751-5454
Chile	800-26-1054	Guatemala	1-801-422-5454
Ecuador	1-800-545454	El Salvador	00-800-8309
Venezuela	800-5424477	Cuba	204-3333
Panamá	800-5454	Miami, USA	1-305-477-1882
Perú	0-800-1-2424	Bolivia, La Paz	800-100-545
Puerto Rico	001-800-610-9554	Nicaragua	001-800-597-4000
Argentina	0600-888-6454 (Capital y GBA) / 0810-555-5454 (Interior del país)		

www.lgservice.com