



ESPAÑOL

## MANUAL DE USUARIO

# MINICOMPONENTE

Lea este manual detenidamente antes de poner en funcionamiento el equipo y guárdelo para futuras consultas.

### MODELO

MCV905 (MCV905, MCS905F/S/W)

MCT705 (MCT705, MCS705F/W)

MCD605 (MCD605, MCS605F)

P/NO : MFL63284632

## 1

# Información de seguridad



**PRECAUCIÓN:** PARA REDUCIR EL RIESGO DE DESCARGA ELÉCTRICA NO RETIRE LA CUBIERTA (O PARTE POSTERIOR) EN EL INTERIOR NO HAY PIEZAS REPARABLES POR EL USUARIO SOLICITE AYUDA A PERSONAL DE SERVICIO CUALIFICADO.

El símbolo del rayo con punta de flecha dentro de un triángulo equilátero pretende alertar al usuario de la presencia de voltaje peligroso no aislado dentro de la carcasa del producto que puede tener la magnitud suficiente para constituir un riesgo de descarga eléctrica para las personas.

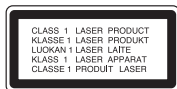


El signo de exclamación dentro de un triángulo equilátero pretende alertar al usuario de la presencia de importantes instrucciones (de servicio) de funcionamiento y mantenimiento en la información que acompaña al producto.



**ADVERTENCIA:** PARA REDUCIR EL RIESGO DE INCENDIO O DESCARGA ELÉCTRICA, NO EXPONGA ESTE PRODUCTO A LA LLUVIA NI A LA HUMEDAD.

**ADVERTENCIA:** No instale el equipo en un espacio reducido, como en una estantería o unidad similar.



**PRECAUCIÓN:** Este producto utiliza un sistema láser.

Para garantizar un uso adecuado de este producto, lea detenidamente este manual de usuario y guárdelo para futuras consultas. En caso de que la unidad necesite servicio de reparación, póngase en contacto con un centro de servicio autorizado. El uso de los controles, ajustes o la realización de procedimientos diferentes de los especificados aquí puede provocar una exposición peligrosa a la radiación. Para evitar una exposición directa al haz

del láser, no intente abrir la carcasa. La radiación del láser es visible al abrir. NO MIRE FIJAMENTE AL HAZ.

**PRECAUCIÓN:** No deberá exponerse el aparato a agua (goteo o salpicadura), ni colocar sobre el mismo objetos con líquido, como jarrones.

## PRECAUCIÓN en cuanto al cable de alimentación

Se recomienda que la mayoría de los productos electrónicos sean conectados a un circuito dedicado

Es decir, un circuito de salida única que alimenta sólo a ese aparato y que no tiene tomas o circuitos adicionales. Compruebe la página de especificaciones de este manual del propietario para estar seguro. No sobrecargue las tomas de pared. Las tomas de pared sobrecargadas, sueltas o dañadas, los alargadores, los cables de alimentación deshilachados o el aislante agrietado de los cables podrían resultar peligrosos. Cualquiera de estas condiciones podría provocar un incendio o una descarga eléctrica. Examine periódicamente el cable de su aparato y si parece dañado o deteriorado, desenchúfelo, deje de usarlo y solicite al centro de servicio técnico autorizado que lo sustituyan por un nuevo equivalente. Proteja el cable de alimentación de daños físicos o mecánicos y evite doblarlo, aplastarlo, pellizcarlo o pisarlo con una puerta o caminar sobre él. Ponga especial atención en los enchufes, tomas de pared y el punto por donde el cable sale del aparato. Para apagar el aparato, desconecte el cable de alimentación. Al instalar el producto, asegúrese de que el enchufe esté accesible.

**PRECAUCIÓN:** no bloquee ninguno de los orificios de ventilación. Instalar conforme a las instrucciones del fabricante.

Las ranuras y orificios de la carcasa cumplen un propósito de ventilación y aseguran el correcto funcionamiento del producto, y a fin de protegerlo de un posible sobrecalentamiento. Los orificios no deben bloquearse en ningún caso colocando el producto sobre una cama, sofá, alfombra o superficie similar.

Este producto no debe colocarse en una instalación empotrada, como una librería o estante, a menos que se proporcione una correcta ventilación del mismo y se respeten todas las instrucciones del fabricante.

Este dispositivo está equipado con una batería o acumulador portátil.

**Forma segura de retirar la batería del equipo:**

Retire la batería o pilas antiguas siguiendo el orden inverso al de instalación. Para evitar contaminar el medioambiente y llevar posibles daños a la salud pública, las baterías viejas deben llevarse a los puntos de recogida designados. no se deshaga de las baterías con la basura normal. Es recomendable utilizar los sistemas locales de recogida de baterías y acumuladores. La batería no debe exponerse a calor excesivo como el del sol, el fuego o fuente similar.

## Características Únicas

### Portátil

Escuche música desde su dispositivo portátil. (MP3, ordenador portátil, etc.)

### Grabación directa en USB

Graba música en su dispositivo USB.

# 1 Información de seguridad

- 2 PRECAUCIÓN
- 3 Características Únicas

# 2 Preparación

- 6 Accesorios
- 6 Requisito de archivo reproducible
- 7 Control remoto
- 8 Panel frontal
- 10 Panel trasero

# 3 Instalación

- 11 Conexión de los altavoces
- 11 Acople de los altavoces a la unidad
- 11 Conexión de equipo opcional
- 11 Conexión a entrada auxiliar
- 12 Conector de salida AUDIO OUT
- 12 Conexión USB
- 12 PORT. Conexión PORT.IN (Puerto de entrada)
- 13 Conexión de la antena

# 4 Funcionamiento

- 14 Funcionamiento básico
- 14 Funcionamiento del CD/USB
- 15 Funcionamiento de TAPE

- 16 Otras funciones
- 16 Reproducción programada
- 16 Desactivar el sonido de forma temporal
- 16 Reproducción AUTO DJ
- 17 Configuración del temporizador
- 17 Dimmer
- 17 Funcionamiento del sintonizador
- 17 Configuración de las emisoras de radio
- 17 Eliminación de todas las emisoras guardadas
- 17 Mejora de una mala recepción de FM
- 18 Ajuste del sonido
- 18 Configuración del modo surround
- 18 Configurar el USER EQ
- 19 Ajuste del reloj
- 19 Uso de su reproductor como reloj despertador
- 20 Operaciones avanzadas
- 20 Reproducción del iPod
- 21 DEMO
- 21 VOCAL FADER
- 21 Visualización de información del archivo (ETIQUETA ID3)
- 22 Escuchar música desde el lector portátil o dispositivo externo
- 22 Grabando en cinta (TAPE)
- 22 Grabación sincronizada de CD a cinta
- 22 Grabar a USB

## 5

### Mantenimiento

---

- 24 Manejo de la unidad
- 24 Envío de la unidad
- 24 Mantener las superficies exteriores limpias
- 24 Limpieza de la unidad
- 24 Mantenimiento de la unidad
- 24 Notas en los discos
- 24 Manipulación acerca de los discos
- 24 Conservar los discos
- 24 Limpieza de los discos

## 6

### Solución de problemas

---

- 25 Solución de problemas

## 7

### Apéndice

---

- 26 Especificaciones

1

2

3

4

5

6

7

# 2 Preparación

2

Preparación

## Accesorios

Revise e identifique los accesorios facilitados.



Antena FM (1)



Control remoto (1)



Antena AM (1)

## Requisito de archivo reproducible

### Requisitos del archivo de música MP3/ WMA

La compatibilidad de los discos MP3/ WMA con este lector está limitada a :

- Frecuencia de muestreo : entre 32 kHz a 48 kHz (MP3), entre 32 kHz a 48 kHz (WMA)
- Tasa de bits : entre 32 kb/s a 320 kb/s (MP3), 40 kb/s a 192 kb/s (WMA)
- Versiones admitidas : v2, v7, v8, v9
- Máximo número de archivos: menos de 999
- Extensiones de los archivos : ".mp3"/ ".wma"
- Formato de archivo en CD-ROM: ISO9660/ JOLIET
- Le recomendamos utilizar Easy-CD Creator, que crea un sistema de archivos ISO 9660. system.

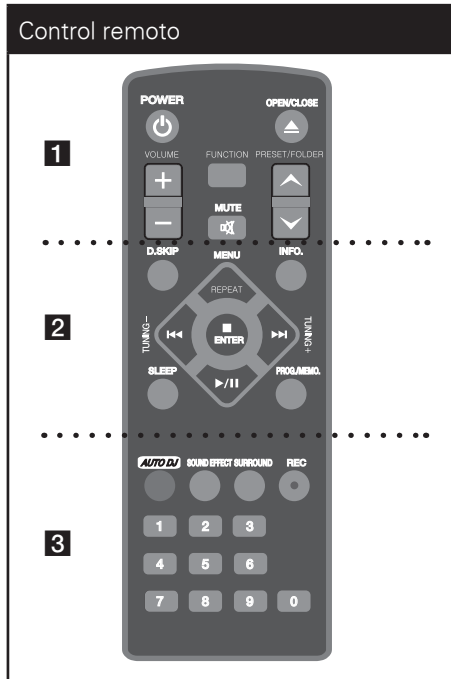
### Dispositivos USB compatibles

- Lector MP3: lector MP3 tipo flash
- Unidad flash USB: dispositivos compatibles con USB 2,0 ó 1,1
- La función USB de esta unidad no es compatible con algunos dispositivos USB.

### Requisitos del dispositivo USB

- Los dispositivos que requieran la instalación de programas adicionales una vez conectados a una computadora no están admitidos.
- No extraiga el dispositivo USB mientras se encuentre en funcionamiento.
- Para dispositivos USB de gran capacidad, el proceso de búsqueda podría prolongarse varios minutos.
- Para evitar pérdidas de datos, realice una copia de seguridad de todos los datos.
- Si utiliza un cable alargador o un concentrador USB, el dispositivo USB puede no ser reconocido por la unidad.
- No se admitirán dispositivos que utilicen sistema de archivos NTFS. (Sólo es admisible el sistema de archivos FAT (16/32).)
- Esta unidad no será admisible cuando el número total de archivos sea igual o superior a 1 000.
- No se admiten discos duros externos, dispositivos bloqueados o discos duros USB.
- El puerto USB de la unidad no puede conectarse a una computadora. La unidad no puede usarse como dispositivo de almacenamiento.

## Control remoto



..... 1 .....

**⏻ (Prendido)** : Prende y apaga la unidad.

**⏮ (OPEN/CLOSE)** : abre y cierra la bandeja de discos.

**VOLUME +/-** : Ajusta el volumen de los altavoces.

**FUNCTION** : Escoge la función y la fuente de entrada

**🔇 (MUTE)** : Para silenciar el sonido.

**PRESET/FOLDER (▼ / ▲)** : Busca una carpeta con archivos MP3/WMA. Cuando se reproduce un CD/USB que contiene archivos MP3/WMA en diversas carpetas, pulse **PRESET/FOLDER** para seleccionar la carpeta que desea reproducir. Seleccione un "número de presintonía" para una emisora de radio.

..... 2 .....

**D.SKIP** : Seleccione el disco deseado.

**INFO.** : Consulte información sobre su música. Los archivos MP3 a veces disponen de etiquetas. Las etiquetas proporcionan información sobre el título, intérprete, álbum y hora.

**REPEAT** : Escuche sus pistas una y otra vez o de forma aleatoria.

**TUNING (-/+)** : Sintoniza la estación de radio deseada.

**⏮ / ⏭ (SALTAR / BUSCAR)**

- Busca una sección dentro de una pista
- Salta rápido adelante o atrás.

**▶ / ⏸** : Inicia o pausa la reproducción.

**■, ENTER** : Detiene la reproducción o grabación.

**SLEEP** : configura el sistema para apagarse automáticamente a una hora concreta. (Regulador de luz: la ventana de visualización se oscurecerá la mitad.)

**PROG./MEMO.** : Para almacenar emisoras de radio. Si ha guardado emisoras de radio a través de **PROG./MEMO.**, puede desplazarse por ellas para seleccionar una. (Consulte: Escuchar la radio) Escuche sus pistas de audio en cualquier orden. (Consulte: Escuchar CDs)

..... 3 .....

**AUTO DJ** : Selecciona el modo AUTO DJ (Para obtener más información, consulte la página 16).

**SOUND EFFECT** : Puede escoger efectos de sonido.

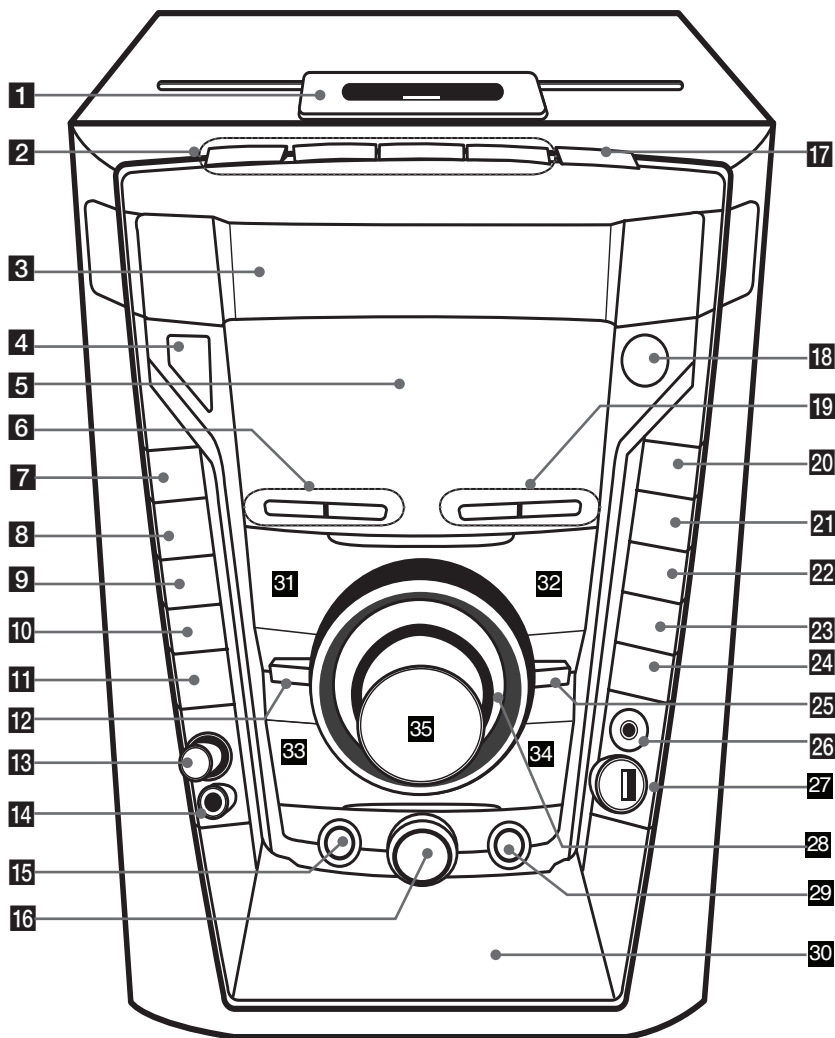
**SURROUND** : Selección del sistema de sonido. Puede disfrutar de un aspecto distinto de sonido seleccionando el modo que desee. Pulse **SURROUND** varias veces y la pantalla cambiará en el orden siguiente. **BYPASS** → **SURROUND 1** → **SURROUND 2** → **BYPASS** ...

**● (REC)** : Grabación directa por USB.

**Botones numéricos de 0 a 9** : Selecciona las pistas numeradas, archivos, o número preestablecido.

# Panel frontal

2 Preparación





**1 Dock del iPod****2 DISC SKIP**

Seleccione el disco deseado.

**DISC 1/ DISC 2/ DISC 3**

Puede seleccionar directamente el CD deseado.

**3 Disc Drawer****4  (Prendido)****5 Ventana de visualización****6 CLOCK**

Para configurar el reloj y ver la hora.

**TIMER**

Con la función TIMER (temporizador) puede encender o apagar la reproducción de un CD o USB o la recepción del sintonizador en el momento deseado.

**7 CD**

Selecciona la función CD.

**8 USB**

Selecciona la función USB.

**9 TUNER**

Selecciona la función TUNER.

**10 TAPE**

Selecciona la función TAPE.

**11 AUX/iPod**

Selecciona la función AUX o iPod.

**12 PLAY MODE**

Avance por una selección de opciones de reproducción de cinta

**13 MIC VOL.****14 MIC jack****15 USER EQ**

Control de registro de sonido.

**16 AUTO DJ**

Selecciona el modo AUTO DJ (Para obtener más información, consulte la página 16).

**17 Abrir/Cerrar****18 Sensor de control remoto.****19 CD PAUSE/SET**

Suspende o confirma la configuración.

**CD SYNC.**

De reproducción de CD a cinta de grabación sincronizada de reproducción de estrellas.

**20 BASS BLAST**

Le permite reforzar los agudos, los graves y los efectos de sonido envolvente.

**MP3 Opt.**

Esta función está optimizada para archivos comprimidos en MP3. Mejora los graves.

**21 EQ**

Le permite escoger efectos de sonido.

**22 VOCAL FADER**

Cuando escucha música, reduce las vocalizaciones en el archivo.

**23 /PAUSE**

Grabación en USB o CINTA

Durante la grabación a CINTA (TAPE) puede detener la grabación

**24 PORT. IN**

Selecciona la función PORT. IN.

**25 STOP****26 PORT. Conector IN (entrada)****27 Puerto USB**

Puede reproducir archivos de sonido conectando el dispositivo USB.

**28 MULTI JOG DIAL**

Moverse a otro archivo/pista o puede seleccionar el rango de sintonía.

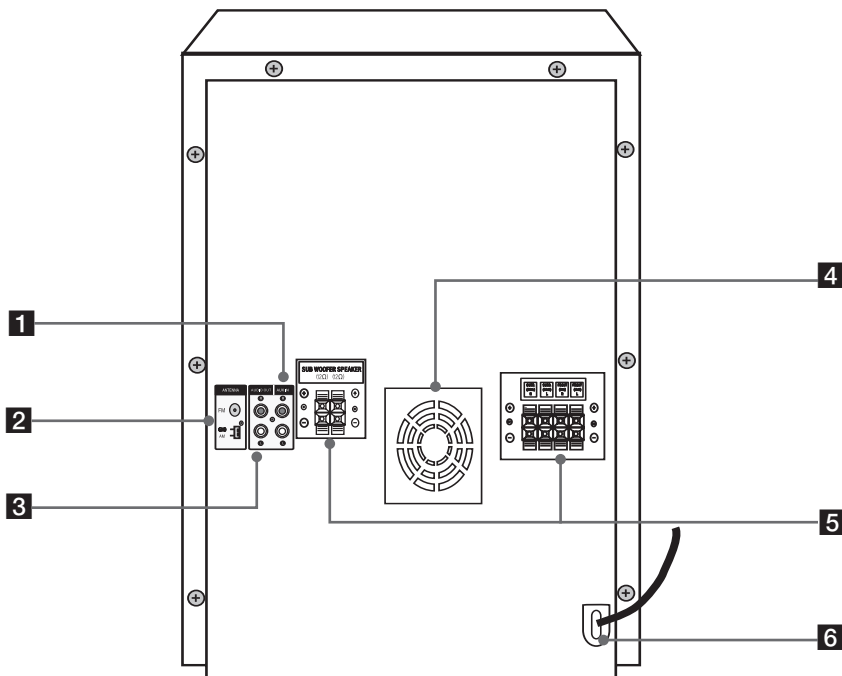
**29 DEMO/SUB WOOFER (Sólo MCV905/ MCT705)****30 Puerta de cassette****31 PRESET -/ < (TAPE reverse play)****32 PRESET +/ > (Reproducción de CD, Avance acelerado de cinta)****33  <</ TUNING - (CD Prev./Scan, TAPE REW)****34 >>|/TUNING + (CD Next/Scan, TAPE FF)****35 MASTER VOLUME**

Controla el volumen al usar cualquier función.

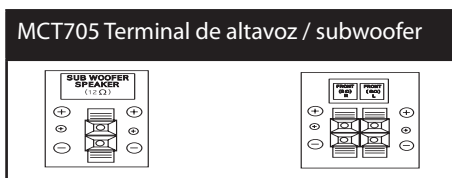
# Panel trasero

2

Preparación



- 1** Conector auxiliar (AUX IN)
- 2** Antena (FM, AM)
- 3** Conector de salida AUDIO OUT
- 4** Ventilador de refrigeración
- 5** SUB WOOFER SPEAKER/ Terminal del altavoz



- 6** Cable de alimentación

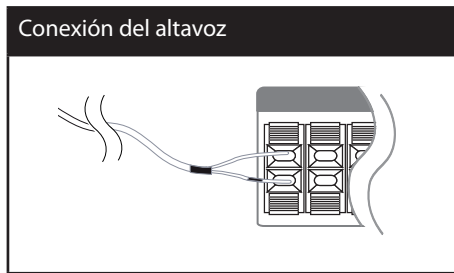
# 3 Instalación

## Conexión de los altavoces

### Acople de los altavoces a la unidad

Para conectar el cable a la unidad, presione con el dedo cada lengüeta de plástico para abrir los terminales de conexión en la unidad. Inserte el cable y suelte la lengüeta.

Conecte el extremo negro de cada cable a los terminales marcados con el símbolo - (negativo) y el otro extremo a los terminales marcados con el símbolo + (positivo).



Conexión del altavoz

### PRECAUCIÓN

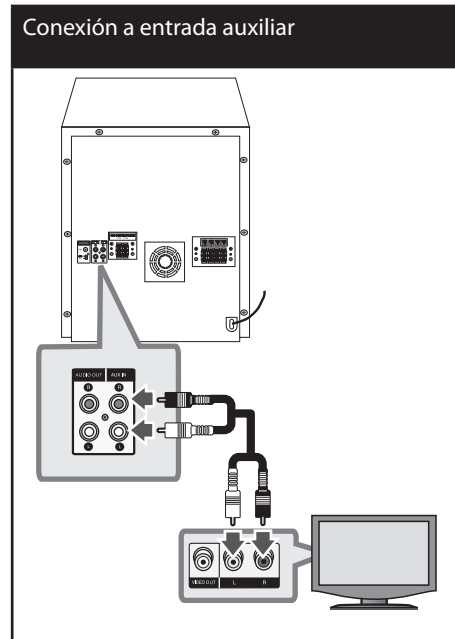
- Asegúrese de que los niños no colocan las manos u objetos del conducto del parlante\*.
- \*Conducto del parlante : Una cámara para obtener sonido de bajos abundante situado en la caja del altoparlante (armario).
- Los altavoces incluyen componentes magnéticos por lo que pueden aparecer colores irregulares en la pantalla de la TV o el monitor del PC. Utilice los altavoces alejados de la pantalla de TV o el monitor de PC.

## Conexión de equipo opcional

### Conexión a entrada auxiliar

Conecte una salida del dispositivo auxiliar al conector (izquierdo "L" o derecho "R") de entrada de audio auxiliar.

Si su TV sólo tiene una salida para el audio (mono) conéctelo a la toma de audio izquierda (color blanco) en la unidad.



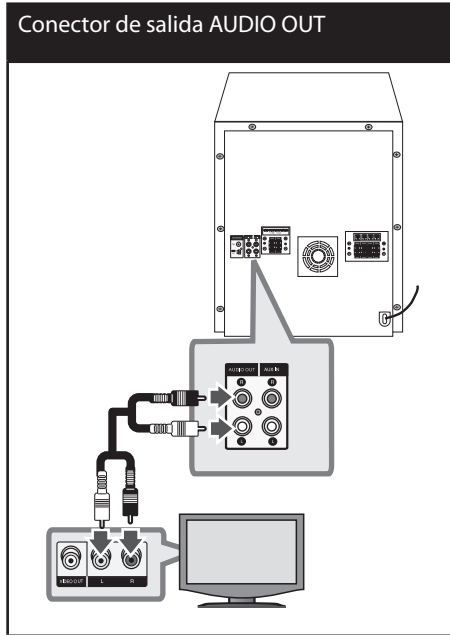
Conexión a entrada auxiliar

## Conector de salida AUDIO OUT

Esta unidad le permite conseguir los mejores efectos de sonido.

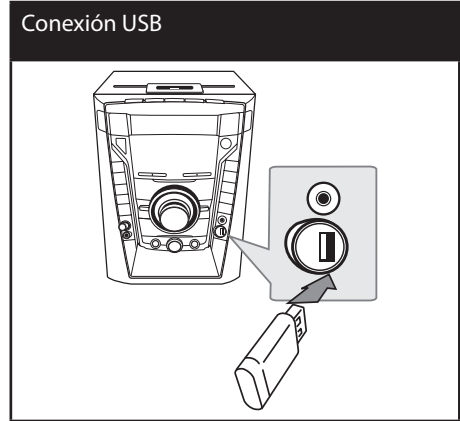
Puede conectar otro dispositivo que funcione sea compatible con este tipo de efectos de sonido.

Usando los cables de audio conecte las salidas AUDIO OUT izquierda y derecha de la unidad con las entradas IN izquierda y derecha de audio en la TV.



## Conexión USB

Conecte el puerto USB de la memoria USB (o de un reproductor MP3, etc.) al puerto USB, en la parte frontal de la unidad.

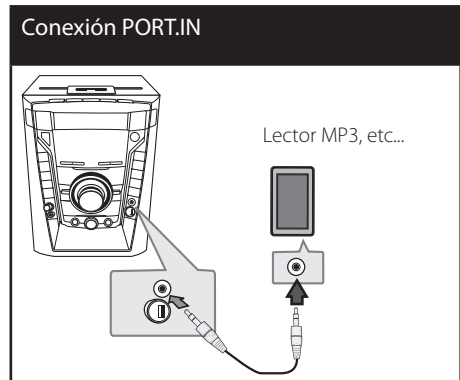


**Retirar el dispositivo USB de la unidad**

1. Elija un modo de función diferente o pulse **STOP** (■) dos veces seguidas.
2. Retire el dispositivo USB de la unidad.

## Conexión PORT.IN (Puerto de entrada)

Conecte una salida (audífonos o línea de salida) del dispositivo portátil (MP3 o PMP, etc.) al conector de entrada de AUDIO.

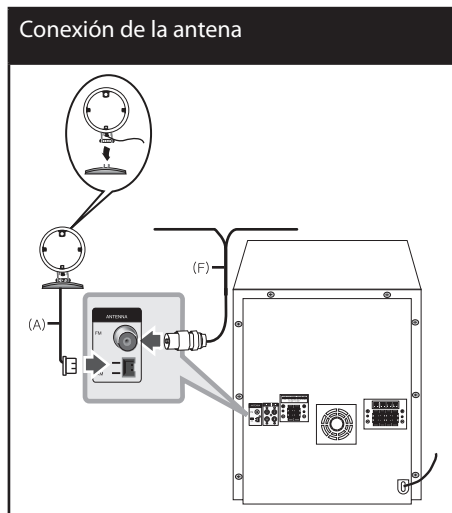


## Conexión de la antena

Conecte la antena FM/AM facilitada para escuchar la radio.

Conecte la antena de cuadro AM al conector de antena AM. (A)

Conecte la antena de hilo FM al conector de antena FM. (F)



### ! Nota

- Para evitar la captación de ruido, mantenga la antena de cuadro AM alejada de la unidad y de otros componentes.
- Asegúrese de sacar la antena por hilo FM completamente. Después de conectar la antena por hilo FM, manténgala lo más horizontal posible.

# 4 Funcionamiento

## Funcionamiento básico

### Funcionamiento del CD/USB

1. Inserte el disco utilizando **▲ (Open/Close)** o conecte el dispositivo USB al puerto USB.
2. Seleccione la función **CD** o **USB** presionando **FUNCTION** en el control remoto o el botón **CD, USB** en la unidad.
3. Seleccione el disco pulsando **DISC SKIP, DISC1, DISC 2, DISC 3** en la unidad o **D.SKIP** en el control remoto.

Función	Qué hacer
Detener	Pulse <b>■ ENTER</b> en el control remoto o <b>STOP</b> en la unidad.
Reproducir	Pulse <b>▶/  </b> en el control remoto o <b>PRESET+ &gt;</b> en la unidad.
Pausar	Pulse <b>▶/  </b> en el control remoto o <b>CD PAUSE/ SET</b> en la unidad.

Función	Qué hacer
Saltar a la pista o al archivo anterior/siguiente	Durante la reproducción pulse o gire (1) para pasar a la pista/ archivo siguiente o anterior o para regresar al principio de la pista/ archivo actual: - En el control remoto: <b>▶▶</b> - En la unidad: <b>MULTI JOG DIAL</b> o <b>&gt;&gt; </b> (2) para regresar a la pista/ archivo anterior: - En el control remoto: <b>◀◀</b> - En la unidad: <b>MULTI JOG DIAL</b> o <b> &lt;&lt;</b>
Buscar una sección dentro de una pista	Pulse <b>◀◀</b> o <b>▶▶</b> en el control remoto o <b> &lt;&lt;/&gt;&gt; </b> en la unidad. Durante la reproducción y suéltelo en el punto que desea escuchar.
Reproducción repetitiva o aleatoria	Pulse <b>REPEAT</b> repetidamente en el control remoto. La pantalla cambiará en el siguiente orden: <b>RPT 1</b> → <b>RPT DIR</b> (sólo MP3/WMA) → <b>RPT ALL</b> → <b>RANDOM</b> → <b>OFF</b> .

4

Funcionamiento

Función	Qué hacer
Seleccionando archivos o pistas directamente	Pulse <b>los botones numéricos de 0 a 9</b> en el control remoto para pasar directamente a la pista o al archivo deseado.

## Funcionamiento de TAPE

### Escuchar cintas de cassette

Se pueden reproducir cintas de cassette en esta unidad.

1. Abra la puerta de la cinta pulsando **PUSH EJECT**.
2. Inserte la cinta.
3. Cierre la puerta de la cinta pulsando **PUSH EJECT**.
4. Seleccione la función **TAPE** pulsando TAPE en la unidad o **FUNCTION** en el control remoto.

Función	Qué hacer
Detener	Pulse <b>■ ENTER</b> en el control remoto o <b>STOP</b> en la unidad.
Reproducir	Pulse <b>▶/  </b> en el control remoto o <b>&lt; PRESET - / PRESET +&gt;</b> en la unidad.
Cambiar dirección	Pulse repetidamente <b>▶/  </b> en el control remoto o <b>&lt; PRESET - / PRESET +&gt;</b> en la unidad.
Buscar una sección dentro de una pista	Pulse <b>◀◀</b> o <b>▶▶</b> en el control remoto o <b>◀◀/▶▶</b> en la unidad. Durante la reproducción y suéltelo en el punto que desea escuchar.
Modo de reproducción	Puede configurar para que la cinta se reproduzca por un lado <b>⇌</b> , ambos lados una vez <b>⇌</b> o ambos lados repetidamente <b>↔</b> pulsando una o más veces <b>REPEAT</b> en el control remoto o <b>PLAY MODE</b> en la unidad.

## Otras funciones

### Reproducción programada

La función de programa le permite guardar sus archivos favoritos desde cualquier disco o dispositivo USB en la memoria del receptor.

Un programa puede contener 20 pistas.


1. Introduzca un CD o USB y espere a que se ordene.
2. Pulse **PROG./MEMO.** en el control remoto en modo de parada.
3. Púselo o gírelo para seleccionar una pista;
  - En el control remoto: **◀◀** o **▶▶**
  - En la unidad: **MULTI JOG DIAL** o **◀◀/▶▶**
4. Pulse de nuevo **PROG./MEMO.** para guardar y seleccionar una nueva pista.
5. Pulse **▶/||** para reproducir los archivos de música programados.
6. Para borrar la selección, pulse **■**, **PROG./MEMO.** y por último **■**.

#### Nota

Los programas también se borran cuando el disco o el dispositivo USB se retira, la unidad se apaga o la función cambia a otro modo.

### Desactivar el sonido de forma temporal

Pulse **MUTE** para desactivar el sonido de la unidad.

Puede silenciar su unidad para, por ejemplo, contestar el teléfono, el icono de silenciar  parpadea en la pantalla.

### Reproducción AUTO DJ

Auto DJ mezcla el final de una canción con el principio de otra para conseguir una reproducción continua. Ecualiza el volumen de las diversas pistas para que la reproducción sea uniforme.

Presione AUTO DJ repetidas veces en el control remoto o en la unidad, la pantalla cambia en el siguiente orden, RANDOM (AUTO DJ RANDOM) → RPT (AUTO DJ SEQUENTIAL) → (AUTO DJ OFF).

Modo	Ventana de visualización	Descripción
OFF	- (AUTO DJ OFF)	-
RANDOM	RANDOM (AUTO DJ RANDOM)	En este modo se reproduce la música de manera aleatoria.
REPEAT	RPT (AUTO DJ SEQUENTIAL)	En este modo se repite la reproducción de música.

#### Nota

- En el AUTO DJ no se admite la búsqueda de una sección dentro de una pista ni la reproducción repetida o aleatoria.
- En dado caso que utilizando la función de AUTO DJ cambies de función o desactives la música usando STOP en la unidad ( o **■** ENTER en el control remoto),AUTO DJ dejará de funcionar.
- La función AUTO DJ no funcionará en canciones con duración menor a 60 segundos.
- La música seguirá reproduciéndose de forma continua hasta que la desactives por ti mismo.



## Configuración del temporizador

Pulse **SLEEP** una o más veces para seleccionar el tiempo de retardo entre 10 y 180 minutos, después, la unidad se apagará.

Para cancelar la función **SLEEP**, pulse varias veces **SLEEP** hasta que aparezca "SLEEP 10" y después pulse una vez más mientras "SLEEP 10" se muestra en la pantalla.



### Nota

Puede comprobar el tiempo restante antes de que se apague la unidad. Presione **SLEEP**. El tiempo restante aparecerá en el visualizador.

## Dimmer

Pulse **SLEEP** una vez. El LED (diodo emisor de luz) del panel frontal se apaga y la ventana de visualización se oscurece hasta una iluminación media. Para cancelarlo, pulse repetidamente **SLEEP** hasta el paso dim off.

## Funcionamiento del sintonizador

Asegúrese de que la antena de AM y la de FM estén conectadas. (Consulte la página 13).

### Escuchar la radio

1. Pulse **FUNCTION** hasta que aparezca en la ventana de la pantalla FM o AM (MW). Se sintonizará la última emisora recibida.
2. Pulse durante aprox. dos segundos en **TUNING (-/+)** hasta que la indicación de frecuencia comience a cambiar, después suéltelo. La búsqueda se detiene cuando la unidad sintoniza una emisora.  
○  
Pulse **TUNING (-/+)** varias veces.
3. Ajuste el volumen mediante el giro de **MASTER VOLUME** en el panel frontal o pulsando varias veces en **VOLUME (+/-)** en el control remoto.

## Configuración de las emisoras de radio

Puede configurar 50 emisoras en FM y AM (MW). Antes de la sintonización, asegúrese de bajar el volumen.

1. Pulse **FUNCTION** hasta que aparezca en la ventana de la pantalla FM o AM (MW).
2. Púlselo o gírelo para seleccionar la frecuencia que desee;
  - En el control remoto: **TUNING (-/+)**
  - En la unidad: **MULTI JOG DIAL** o **◀</>▶**
3. Pulse **PROG./MEMO.**, un número predeterminado parpadeará en la ventana de la pantalla.
4. Pulse **PRESET/FOLDER (▲/▼)** para seleccionar el número predeterminado que desee.
5. Pulse **PROG./MEMO.** Se guardará la emisora.
6. Repita los pasos 2 al 5 para guardar otras emisoras.
7. Púlselo para seleccionar una emisora memorizada;
  - En el control remoto: **PRESET/FOLDER** o Botones numéricos de 0 a 9
  - En la unidad: **< PRESET - / PRESET + >**

## Eliminación de todas las emisoras guardadas

1. Mantenga pulsado **PROG./MEMO.** durante dos segundos. **ERASE ALL** parpadeará en la pantalla del receptor DVD.
2. Pulse **PROG./MEMO.** para borrar todas las estaciones de radio guardadas

## Mejora de una mala recepción de FM

Pulse **PLAY (▶/||)** (ST./MO) en el control remoto. Esto cambiará el sintonizador de estéreo a monoy, por lo general, mejorará la recepción.

# Ajuste del sonido

## Configuración del modo surround

Este sistema cuenta con varios campos de sonido surround predeterminados. Puede seleccionar el modo de sonido que desee a través de **SOUND EFFECT** en el control remoto o **EQ** en la unidad.

Los elementos del ecualizador visualizados podrían diferir dependiendo de las fuentes y efectos de sonido.

EN PANTALLA	Descripción
LOUDNESS	Mejora los graves y agudos.
VIRTUAL	Refuerza el efecto de los agudos, bajos y el sonido envolvente.
BYPASS	Disfrutará del sonido sin el efecto proporcionado por el ecualizador.



### Nota

- En algunos modos envolventes, algunos altavoces pueden no escucharse o emitir un sonido bajo, dependiendo del modo envolvente o la fuente de audio, y no debe entenderse como un defecto.
- Puede que deba restablecer el modo envolvente, después de cambiar la entrada, a veces incluso después de cambiar la pista del sonido.
- El botón BASS BLAST , MP3 Opt. de la unidad selecciona directamente los sonidos MP3, OPT o BASS.

4

Funcionamiento

EN PANTALLA	Descripción
NATURAL	Disfrutará de un sonido agradable y natural.
EFFECTO SONORO REGIONALIZADO	Efecto sonoro optimizado regionalmente. (DANGDUT/ ARABIC/ PERSIAN/ INDIA/ REGUETON/ MERENGUE/ SALSA/ SAMBA/ CUMBIA/ AFRO)
AUTO EQ	Activa el ecualizador sonoro que más se asemeja al género incluido en la etiqueta ID3 MP3 de los archivos musicales.
POP CLASSIC JAZZ ROCK	Este programa ofrece una atmósfera sonora emocionante, proporcionándole la sensación de estar en un concierto de rock, pop, jazz o clásico.
MP3 -- OPT	Este función está optimizada para archivos comprimidos en MP3. Mejora los graves.
BASS	Durante la reproducción, refuerza los agudos, los graves y el efecto de sonido surround.

## Configurar el USER EQ

Puede escuchar música con el efecto de sonido deseado ajustando los bajos (BASS), medios (MIDDLE) y agudos (TREBLE).

1. Pulse **USER EQ**. Se muestra "USER EQ".
2. Pulse **CD PAUSE/SET** para ingresar a **USER EQ**.
3. Elija el efecto de sonido bajos, medios o agudos que desee usando **< PRESET - / PRESET + >**.
4. Pulse **I<< TUNING -/ >>I TUNING +** o gire la perilla MULTI JOG DIAL para elegir el nivel de sonido que desea.
5. Para finalizar la configuración, pulse **CD PAUSE/SET**.

## Ajuste del reloj

1. Encienda el equipo pulsando **POWER**.
2. Pulse **CLOCK** durante al menos 2 segundos
3. Elija una opción, girando el control **MULTI JOG DIAL** o pulsando **◀/▶**.  
- AM 12:00 (para que se muestre AM y PM)  
o bien 0:00 (para la opción de 24 horas)
4. Pulse **CD PAUSE/SET** para confirmar su selección.
5. Seleccione la hora girando el control **MULTI JOG DIAL** o pulsando **◀/▶**.
6. Pulse **CD PAUSE/SET**.
7. Seleccione los minutos girando el control **MULTI JOG DIAL** o pulsando **◀/▶**.
8. Pulse **CD PAUSE/SET**.

## Uso de su reproductor como reloj despertador

1. Encienda el equipo.
2. Pulse **TIMER**. Las funciones parpadearán.
3. Pulse **CD PAUSE/SET** cuando aparezca la función con la que desee despertarse.
4. Se mostrará "ON TIME". Aquí es donde usted configura la hora a la que desea que empiece la alarma. Gire el control **MULTI JOG DIAL** o pulse **◀/▶** para cambiar las horas y los minutos y **CD PAUSE/SET** para guardar el resultado.
5. Se visualizará el mensaje "OFF TIME". Deberá establecer aquí la hora a la que desea que se desactive la alarma.
6. Gire el control **MULTI JOG DIAL** o pulse **◀/▶** para cambiar las horas y los minutos y pulse **CD PAUSE/SET** para guardar el resultado.
7. Gire el control **MULTI JOG DIAL** o pulse **◀/▶** para cambiar las horas y los minutos y pulse **CD PAUSE/SET** para guardar el resultado. El icono de reloj "🕒" muestra que la alarma está configurada.
8. Pulse 2 veces el botón **TIMER**. Puede comprobar el estado de configuración.



### Nota

- Si quiere configurar la hora del reloj, puede comprobar la hora pulsando en **CLOCK** incluso cuando el reproductor esté apagado.
- Si quiere configurar la hora del reloj y la alarma, puede comprobar el icono de la alarma 🕒 pulsando en **CLOCK** incluso cuando el reproductor esté apagado.
- Si ajusta la hora y la alarma, puede comprobar el icono de alarma 🕒 y la información de configuración pulsando **TIMER** incluso cuando la unidad está apagada.

## Operaciones avanzadas

### Reproducción del iPod

Puede disfrutar del sonido desde un iPod. Para conocer detalles acerca del iPod, consulte la Guía de usuario de iPod.

1. Conecte el iPod firmemente.



Al encender la unidad, el iPod se encenderá automáticamente y comenzará a cargarse.

2. Pulse **AUX/ iPod** en la unidad o **FUNCTION** en el control remoto para seleccionar la función iPod. En el modo [iPod], puede utilizar el iPod con la pantalla del iPod usando el control remoto incluido o con los controles del iPod.

Función		Qué hacer
EN LA UNIDAD	EN EL CONTROL REMOTO	
CD PAUSE/ SET	▶ /	Pausa o reinicio
MULTI JOG DIAL O  << / >>	◀◀ / ▶▶	Saltar
<< / >>	◀◀ / ▶▶	
-	REPEAT	Regresa al menú anterior
-	PRESET/ FOLDER	Avanza hasta un elemento que desee
STOP	■, ENTER	Selecciona un elemento

### Compatible con iPod

- Recomendamos instalar la versión de software más reciente.
- La unidad admite los modelos siguientes/ iPod nano 1 G, 2 G, 3 G, 4 G/ iPod classic/ iPod 4 G, 5 G/ iPod touch 2 G Para algunos modelos, la unidad puede no funcionar dependiendo de la versión de firmware.
- Dependiendo de la versión de software del iPod, podría no ser posible controlarlo desde esta unidad.
- Los modelos de iPod no compatibles se reconocen como dispositivos USB al conectarse.



### Nota

- Si la unidad muestra un mensaje de error, siga el mensaje. Un mensaje de error "ERROR".
  - El iPod no está conectado firmemente.
  - La unidad no reconoce el dispositivo iPod.
  - El iPod está excepcionalmente bajo de carga.
    - Es necesario cargar la batería.
    - Si carga la batería cuando al iPod le queda muy poca batería, ésta durará más.
- El iPod no admite la función de grabación cuando está conectado.
- Dependiendo de la versión de software del iPod, podría no ser posible controlarlo desde esta unidad. Recomendamos instalar la versión de software más reciente.
- Si tiene un problema con el iPod, visite [www.apple.com/support/ipod](http://www.apple.com/support/ipod).

## VOCAL FADER

Puede disfrutar de la función de karaoke reduciendo la voz del cantante en las diferentes fuentes. (MP3/ WMA/ CD/ etc.) Pulse **VOCAL FADER**, y en la pantalla se mostrará "FADE ON".

To cancel it, press **VOCAL FADER** again.

- Para cancelarlo, pulse VOCAL FADER de nuevo. La calidad de VOCAL FADER puede ser diferente dependiendo de las condiciones de grabación de los archivos de música.

## Visualización de información del archivo (ETIQUETA ID3)

Mientras reproduce un archivo MP3 que contiene información del archivo, puede visualizarla pulsando **INFO**.

## DEMO

En modo apagado para demostrar la función en la pantalla.

## Escuchar música desde el lector portátil o dispositivo externo

La unidad puede utilizarse para leer música a través de multitud de lectores portátiles o dispositivos externos. (Consulte la página 12).

1. Conecte el lector portátil a la toma **PORT. IN** de la unidad.  
o  
conecte el dispositivo externo a la toma **AUX** de la unidad.
2. Desconecte la corriente pulsando **⏻ / I**.
3. Seleccione la función **PORTABLE** o **AUX** (Auxiliar) pulsando **FUNCTION**.
4. Prenda el lector portátil o dispositivo externo e inicie la lectura.

4

Funcionamiento

## Grabando en cinta (TAPE)

Puede grabar diversas fuentes de sonido en la cinta.

1. Abra la cassetteera e inserte un cassette en blanco.
2. Elija una función en la cual desee grabar usando **CD**, **TUNER** o **USB** en la unidad o **FUNCTION** en el control remoto.
3. Reproduzca primero una fuente de sonido usando **< PRESET - / PRESET + >** en la unidad o **▶/||** en el control remoto.
4. Pulse **Rec. PAUSE** en la unidad o **REC** en el control remoto.  
- La pantalla cambia en el orden siguiente, "USB REC" <-> "TAPE REC"
5. Pulse **Rec. PAUSE** en la unidad o el botón **REC** en el control remoto una vez más cuando se muestre "TAPE REC".  
- Inicia grabación.

6. Para detener la grabación, pulse **STOP** en la unidad o **■ ENTER** en el control remoto.

## Grabación sincronizada de CD a cinta

1. Abra la cassetteera e inserte un cassette en blanco.
2. Cierre la puerta e inserte un CD.  
- Únicamente CD de audio
3. Para elegir la función CD pulse **CD** en la unidad o **FUNCTION** en el control remoto.
4. Pulse **CD Sync.** en un estado de alto para pasar a modo de sincronización del CD.  
- La grabación inicia automáticamente 7 segundos después de que parpadea "CD SYNC".
5. Para detener, pulse **STOP** en la unidad o **■ ENTER** en el control remoto.

## Grabar a USB

Puede grabar varias fuentes de sonido en el USB.

1. Conecte el dispositivo USB a la unidad
2. Elija una función en la cual desee grabar usando **CD**, **TUNER** o **TAPE** en la unidad o **FUNCTION** en el control remoto.

Grabación de una pista: puede grabar en un USB después de reproducir el archivo que desea.

Grabación de todas las pistas: puede grabar en un USB después de detenerse.

Grabación de lista de programas: después de acceder a la lista de programas puede grabarla en un USB.

- 3 Pulse **Rec. PAUSE** en la unidad o **REC** en el control remoto.  
- La pantalla cambia en el orden siguiente, "USB REC" <-> "TAPE REC"
- 4 Pulse **Rec. PAUSE** en la unidad o el botón **REC** en el control remoto una vez más cuando se muestre "USB REC".  
- Inicia grabación.
5. Para detener la grabación, pulse **STOP** en la unidad o **ENTER** en el control remoto.

**Para seleccionar el índice de bits y la velocidad de grabación**

1. Pulse **Rec. PAUSE** en la unidad o **REC** en el control remoto durante más de 3 segundos.
2. Púlselo o gírelo para seleccionar el bit rate;  
- En el control remoto: **◀◀** o **▶▶**  
- En la unidad: **MULITI JOG DIAL** o **◀◀/▶▶**
3. Pulse de nuevo **Rec. PAUSE** en la unidad o **REC** en el control remoto para seleccionar la velocidad de grabación.
4. Púlselo o gírelo para seleccionar la velocidad de grabación que desee;  
- En el control remoto: **◀◀** o **▶▶**  
- En la unidad: **MULITI JOG DIAL** o **◀◀/▶▶**

**X1 SPEED**

- Puede escuchar música mientras la graba.

**X2 SPEED**

- Sólo puede grabar el archivo de música.

5. Pulse **Rec. PAUSE** en la unidad o **REC** en el control remoto para finalizar el ajuste.

**Pausa de grabación**

Durante la grabación en CINTA (TAPE), pulse **Rec./PAUSE** (Grab./PAUSA) en la unidad para detenerla. Púlselo de nuevo para reiniciar la grabación. (Sólo para Radio/ AUX)



**Nota**

- Podrá chequear el porcentaje de grabación del dispositivo USB en pantalla durante dicho proceso. (Sólo CDs de audio y MP3/WMA).
- Durante la grabación de MP3/WMA, no hay sonido.
- Cuando detenga la grabación durante la lectura, el último archivo que estaba siendo grabado quedará guardado. (Sólo CDs de audio).
- No desconecte o apague el dispositivo USB durante la grabación USB. De lo contrario, podría generar un archivo incompleto, imposible de eliminar en la computadora.
- Si la grabación USB no es posible, aparecerán en la ventana de visualización los mensajes "NO USB", "ERROR", "FULL" o "NO REC"
- No pueden usarse lectores multitarjeta ni discos duros externos para la función de grabación USB.
- Un archivo se graba con 512 Mbytes al grabar en larga duración.
- Al detener la grabación durante la lectura, el archivo no se guardará.
- En el estado CD-G, la grabación USB de discos DTS no funciona.
- No podrá grabar más de 999 archivos.
- Se almacenarán de la siguiente forma.

AUDIO CD	MP3/ WMA	Otras fuentes*
■ CD_REC   TRK_001   TRK_002   :   :	■ FILE_REC   ABC(File name)   DEF(File name)   :   :	■ EXT_REC   AUDIO_001   AUDIO_002   :   :

\*: Radio, AUX, CINTA...

La copia sin autorización de material protegido, incluyendo software, archivos, radiodifusiones y grabaciones de sonido, puede conllevar una infracción de las leyes de copyright y constituir un delito. Este equipo no debe ser usado con tales fines.

**Sea responsable.  
Respete los derechos y las leyes de copyright.**

# 5

## Mantenimiento

### Manejo de la unidad

#### Envío de la unidad

Guarde el embalaje original y los materiales de empaquetado. Si necesita enviar la unidad, para máxima protección, intente que el embalaje sea similar al de salida de fábrica.

#### Mantener las superficies exteriores limpias

- Cuando esté cerca de la unidad, no utilice productos volátiles como insecticidas.
- No ejerza una presión excesiva cuando limpie la unidad, a fin de evitar daños en la superficie. No deje que la unidad entre en contacto con productos de plástico o goma durante períodos prolongados.

#### Limpieza de la unidad

Para limpiar la unidad utilice un paño suave y seco. Si las superficies están muy sucias, utilice un paño ligeramente humedecido con un detergente no agresivo.

No utilice productos fuertes como alcohol, benceno o diluyentes ya que pueden dañar la superficie de la unidad.

#### Mantenimiento de la unidad

La unidad es un dispositivo de precisión y alta tecnología. Si las lentes ópticas o la unidad del disco acumulan suciedad o presentan desgaste, esto reducirá la calidad de la imagen. Para

información más detallada, consulte en el centro de servicio autorizado más cercano.

### Notas en los discos

#### Manipulación acerca de los discos

Nunca pegue papel ni cinta adhesiva en el disco.



#### Conservar los discos

Tras la reproducción, guarde el disco en la caja correspondiente. No deje el disco expuesto a la luz directa del sol o cerca de una fuente de calor; nunca lo deje en un coche donde esté expuesto directamente al sol.

#### Limpieza de los discos

Las huellas y el polvo en el disco pueden afectar a la calidad de la imagen y distorsionar el sonido. Antes de la reproducción, limpie el disco con un paño. Realice la limpieza del disco de dentro hacia fuera. No utilice productos abrasivos como alcohol, benceno, disolventes u otros productos disponibles en el mercado. Evite igualmente los pulverizadores antiestáticos pensados para grabaciones de vinilo más antiguas.





# 6

## Solución de problemas

	PROBLEMA	CAUSA	SOLUCIÓN
General	No hay alimentación.	El cable de alimentación no está enchufado.	Enchufe el cable de alimentación.
		Compruebe si ha fallado la corriente eléctrica.	Chequee el estado operando otros dispositivos electrónicos.
	No hay sonido	Compruebe si ha seleccionado la función correcta.	Pulse FUNCTION y compruebe la selección de la función.
		Los cables de audio están dañados.	Sustitúyalos por un cable de audio nuevo.
CD	La unidad no inicia la reproducción.	Se ha insertado un disco que no se puede reproducir.	Introduzca un disco reproducible.
		No hay ningún disco insertado.	Introduzca un disco.
		El disco está sucio.	Limpie el disco. (Consulte la página 24)
		El disco está colocado hacia abajo.	Coloque el disco con la etiqueta o la cara impresa hacia arriba.
RADIO	No pueden sintonizarse correctamente las emisoras de radio.	La antena no está bien colocada o conectada.	Conecte la antena firmemente.
		La intensidad de la señal de la emisora de radio es muy débil.	Sintonice la emisora manualmente.
		No se han presintonizado emisoras o se han borrado (cuando se sintoniza buscando presintonías).	Presintonice algunas emisoras de radio, consulte la página 17 para más detalles.
Control remoto	El la función. no funciona correctamente.	El control remoto está demasiado lejos de la unidad.	Haga funcionar el control remoto dentro de un margen de 7 m
		Hay un obstáculo entre el control remoto y la unidad.	Retire el obstáculo.
		Se han agotado las pilas del control remoto.	Cambie las pilas por otras nuevas.
TAPE (CINTA)	No se puede grabar.	Las pestañas de protección de grabación han sido eliminadas..	Cubra los orificios del lomo de la cinta con cinta adhesiva.
iPod	El iPod no funciona.	Compruebe si el reproductor está conectado correctamente a la unidad.	Conéctelo a la unidad correctamente.

# 7

## Apéndice

### Especificaciones

#### General

Fuente de alimentación	Consultar la etiqueta principal.
Consumo	Consultar la etiqueta principal.
Net Weight	MCV905 : 6,69 kg MCT705 : 6,67 kg MCD605 : 6,45 kg
Dimensiones externas (An. x Al. x Prof.)	280 x 377 x 354 mm
Fuente de alimentación del bus (USB/iPod)	DC 5 V $\text{---}$ 500 mA
Condiciones de funcionamiento Temperatura	5 °C a 35 °C
Humedad de funcionamiento	Estado de funcionamiento : Horizontal 5 % a 85 %
Láser	Láser semiconductor, longitud de onda 650 nm

#### Sintonizador FM/ AM [MW]

Gama de sintonización de FM	87,5 a 108,0 MHz ó 87,50 a 108,00 MHz
Frecuencia intermedia FM	128 kHz
Gama de sintonización de AM	522 a 1 620 kHz 520 a 1 710 kHz ó 522 a 1 710kHz
Frecuencia intermedia AM	45 kHz

#### Amplificador

Potencia de salida	MCV905 : Frontal : 280 W + 280 W MCV905 : Surround : 140 W + 140 W MCV905 : Sub grave : 180 W + 180 W MCT705 : Frontal : 280 W + 280 W MCT705 : Sub grave : 180 W MCD605 : Frontal : 280 W + 280 W
--------------------	---

#### CD

Respuesta de frecuencia	40 a 20 000 Hz
Relación señal/ruido	75 dB
Gama dinámica	80 dB

# Especificaciones

## CINTA

Avance/retroceso rápido	20 s (C-60)
Respuesta de frecuencia	250 a 8 000 Hz
Relación señal/ruido	43 dB
Separación de canales	45 dB (P/B)/ 45 dB (R/P)
Velocidad de borrado	50 dB (MTT-5511)

## Altavoces

	Frontal	Surround	Sub grave
<b>Nombre de altavoz</b>	MCS905F/MCS705F/ MCS605F	MCS905S	MCS905W/ MCS705W
<b>Tipo</b>	2 altavoces de 2 vías	2 altavoces de 2 vías	2 altavoces de 2 vías
<b>Impedancia</b>	8 $\Omega$	16 $\Omega$	12 $\Omega$
<b>Potencia nominal de entrada</b>	280 W	140 W	180 W
<b>Potencia máxima de entrada</b>	560 W	280 W	360 W
<b>Dimensiones netas (An. x Al. x Prf.)</b>	270 x 463 x 330 mm	197 x 388 x 240 mm	312 x 462 x 330 mm
<b>Peso neto (1EA)</b>	6,75 kg	2,97 kg	7,5 kg

El diseño y las especificaciones están sujetos a cambio sin previo aviso.



**Atención al Cliente**

País	Teléfono	País	Teléfono
México	01-800-347-1919	Costa Rica	1-800-507-5454
Colombia	01-8000-910683	Rep. Dominicana	00-800-751-5454
Chile	800-261054	Guatemala	1-801-422-5454
Ecuador	1-800-545454	El Salvador	00-800-6309
Venezuela	800-5424477	Cuba	204-3333
Panamá	800-5454	Miami, USA	1-305-477-1882
Perú	0-800-1-2424	Bolivia, La Paz	800-100-545
Puerto Rico	001-800-510-9564	Nicaragua	001-800-607-0007
Argentina	0800-888-5454 (Capital y GBA) / 0810-555-5454 (interior del país)		


[www.lgservice.com](http://www.lgservice.com)