

Model	VF-4701CEU/VF-4701HT		
Language	English+Farsi		
Page	30	Color(cover/body)	2/1
Material	Weight 100g	Size(W*H)	190 x 260(mm)
Date	2009.07.20	Designer	Qingnan Zhang
Part No.	MFL62417403	Description	Owner's manual

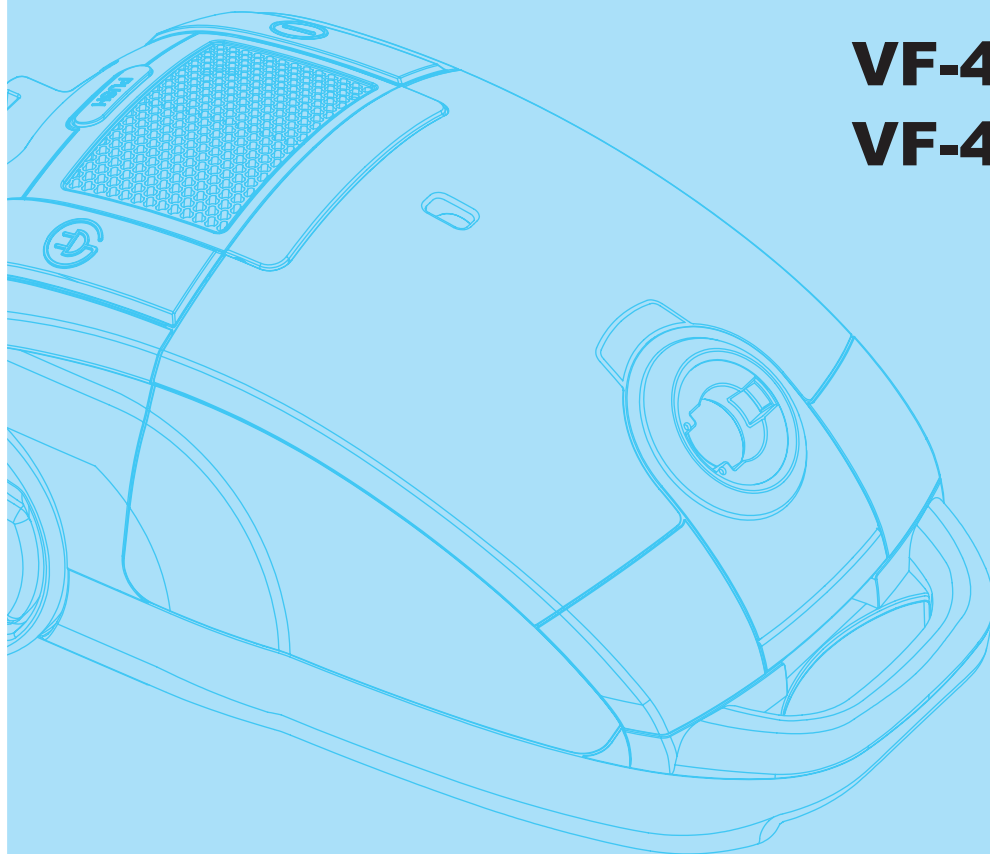
Chage Record

No.	Change content	ECO No.	Date	Designer	Confirm
①	Change some content at 11,12 page	ACCT905093	2009.08.04	WZY	JIALEI
②					
③					
④					
⑤					
⑥					
⑦					
⑧					
⑨					

OWNER'S MANUAL

VF-47C****

VF-47H****



LG



Table of contents

Information for Your Safety 4 ~ 5

How to Use

Assembling cleaner 6

Using the Accessory Nozzles 8

User's guide for turbine nozzle 10

Changing Dust Bag 11

Operation 12

Cleaning the Exhaust Filter 13

What to do if your Vacuum Cleaner does not work? 14

What to do when suction performance decreases? 14

IMPORTANT SAFETY INSTRUCTIONS

Read and follow all instructions before using your vacuum cleaner to prevent the risk of fire, electric shock, personal injury, or damage when using the vacuum cleaner. This guide does not cover all possible conditions that may occur. Always contact your service agent or manufacturer about problems that you do not understand. This appliance complies with the following EC Directives: -2006/95/EC Low Voltage Directive-2004/108/EC EMC Directive



This is the safety alert symbol.

This symbol alerts you to potential hazards that can kill or hurt you and others.

All safety messages will follow the safety alert symbol and either the word "WARNING" or "CAUTION."

These words mean:



This symbol will alert you to hazards or unsafe practices which could cause serious bodily harm or death.



This symbol will alert you to hazards or unsafe practices which could cause bodily injury or property damage.



• **Disconnect electrical supply before servicing or cleaning the unit or when cleaner is not in use.**
Failure to do so could result in electrical shock or personal injury.

• **Do not use vacuum cleaner to pick up anything that is burning or smoking such as cigarettes, or hot ashes.**
Doing so could result in death, fire or electrical shock.

• **Do not vacuum flammable or explosive substances such as gasoline, benzene, thinners, propane (liquids or gases).**
The fumes from these substances can create a fire hazard or explosion. Doing so could result in death or personal injury.

• **Do not handle plug or vacuum cleaner with wet hands.**
Doing so could result in death or electrical shock.

• **Do not unplug by pulling on cord.**
Doing so could result in product damage or electrical shock. To unplug, grasp the plug, not the cord.

• **Keep hair, loose clothing, fingers, and all parts of the body away from openings and moving parts.**
Failure to do so could result in electrical shock or personal injury.

• **Do not pull or carry by cord, use cord as a handle, close a door on cord, or pull cord around sharp edges or corners. Do not run vacuum cleaner over cord. Keep cord away from heated surfaces.**
Failure to do so could result in electrical shock or personal injury or fire or product damage.

• **Do not allow to be used as toy. Close attention is necessary when used by or near children.**
Personal injury or product damage could result.

• **Do not use the vacuum cleaner if the power cord or plug is damaged or faulty.**
If the power cord is damaged, it must be replaced by an approved LG Electronics Service Agent to avoid a hazard.

• **Do not use vacuum cleaner if it has been under water.**
Personal injury or product damage could result. In these cases, contact LG Electronics Service Agent to avoid hazard.

• **Do not continue to vacuum if any parts appear missing or damaged.**
Personal injury or product damage could result. In these cases, contact LG Electronics Service Agent to avoid hazard.

• **Do not use an extension cord with this vacuum cleaner**
Fire hazard or product damage could result.

• **Using proper voltage.**
Using improper voltage may result in damage to the motor and possible injury to the user. Proper voltage is listed on the bottom of vacuum cleaner.

• **Turn off all controls before unplugging.**
Failure to do so could result in electrical shock or personal injury.

• **Do not change the plug in any way.**
Failure to do so could result in electrical shock or personal injury or product damage. Doing so result in death. If plug does not fit, contact a qualified electrician to install the proper outlet.

• **Repairs to electrical appliances may only be performed by qualified service engineers.**
Improper repairs may lead to serious hazards for the user.

• **Do not plug in if control knob is not in OFF position.**
Personal injury or product damage could result. (Depending on model)

• **Keep children away and beware of obstructions when rewinding the cord to prevent personal injury**
The cord moves rapidly when rewinding. (Depending on model)

• **The hose contains electrical wires. Do not use it if it is damaged, cut or punctured.**
Failure to do so could result in death, or electrical shock. (Depending on model)

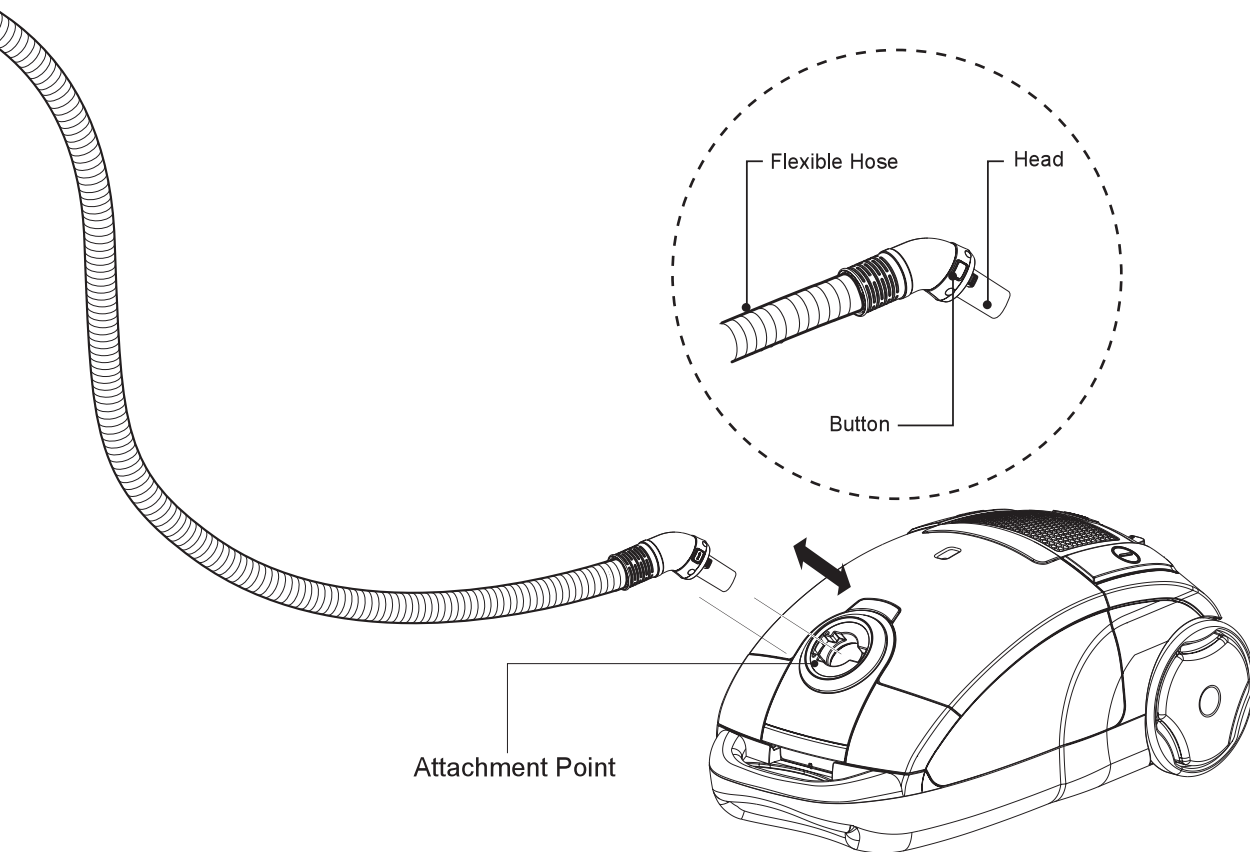
IMPORTANT SAFETY INSTRUCTIONS

CAUTION

- **Do not put any objects into openings.**
Failure to do so could result in product damage.
- **Do not use with any opening blocked: keep free of dust, lint, hair, and anything that may reduce air flow.**
Failure to do so could result in product damage.
- **Do not use vacuum cleaner without dust tank and/or filters in place.**
Failure to do so could result in product damage.
- **Do not use vacuum cleaner to pick up sharp hard objects, small toys, pins, paper clips, etc.**
They may damage the cleaner or dust bin.
- **Store the vacuum cleaner indoors.**
Put the vacuum cleaner away after use to prevent tripping over it.
- **This appliance is not intended for use by persons (including children) with reduced physical, sensory or mental capabilities, or lack of experience and knowledge, unless they have been given supervision or instruction concerning use of the appliance by a person responsible for their safety.**
Children should be supervised to ensure that they do not play with the appliance.
- **Only use parts produced or recommended by LG Electronics Service Agents.**
Failure to do so could result in product damage.
- **Use only as described in this manual. Use only with LG recommended or approved attachments and accessories.**
Failure to do so could result in personal injury or product damage.
- **To avoid personal injury and to prevent the machine from falling when cleaning stairs, always place it at the bottom of stairs.**
Failure to do so could result in personal injury or product damage.
- **Use accessory nozzles in sofa mode.**
Failure to do so could result in product damage.
- **Make sure the filters (exhaust filter and motor safety filter) are completely dry before replacing in the machine.**
Failure to do so could result in product damage.
- **Do not dry the filter in an oven or microwave.**
Failure to do so could result in fire hazard.
- **Do not dry the filter in a clothes dryer.**
Failure to do so could result in fire hazard.
- **Do not dry near an open flame.**
Failure to do so could result in fire hazard.
- **Always clean the dust bin after vacuuming carpet cleaners or fresheners, powders and fine dust.**
These products clog the filters, reduce airflow and can cause damage to the cleaner. Failure to clean the dust bin could cause permanent damage to the cleaner.
(Depending on model)
- **Don't grasp the tank handle when you are moving the vacuum cleaner.**
The vacuum cleaner's body may fall when separating tank and body. Personal injury or product damage could result. **You should grasp the carrier handle** when you are moving the vacuum cleaner. (Depending on model)
- **If after emptying the dust tank the indicator light is on (red), clean the dust tank.**
Failure to do so could result in product damage.
(Depending on model)

Thermal protector :

This vacuum cleaner has a special thermostat that protects the vacuum cleaner in case of motor overheating. If the vacuum cleaner suddenly shuts off, turn off the switch and unplug the vacuum cleaner. Check the vacuum cleaner for possible source of overheating such as a full dust tank, a blocked hose or clogged filter. If these conditions are found, fix them and wait at least 30 minutes before attempting to use the vacuum cleaner. After the 30 minute period, plug the vacuum cleaner back in and turn on the switch. If the vacuum cleaner still does not run, contact a qualified LG authorised Service Agent.

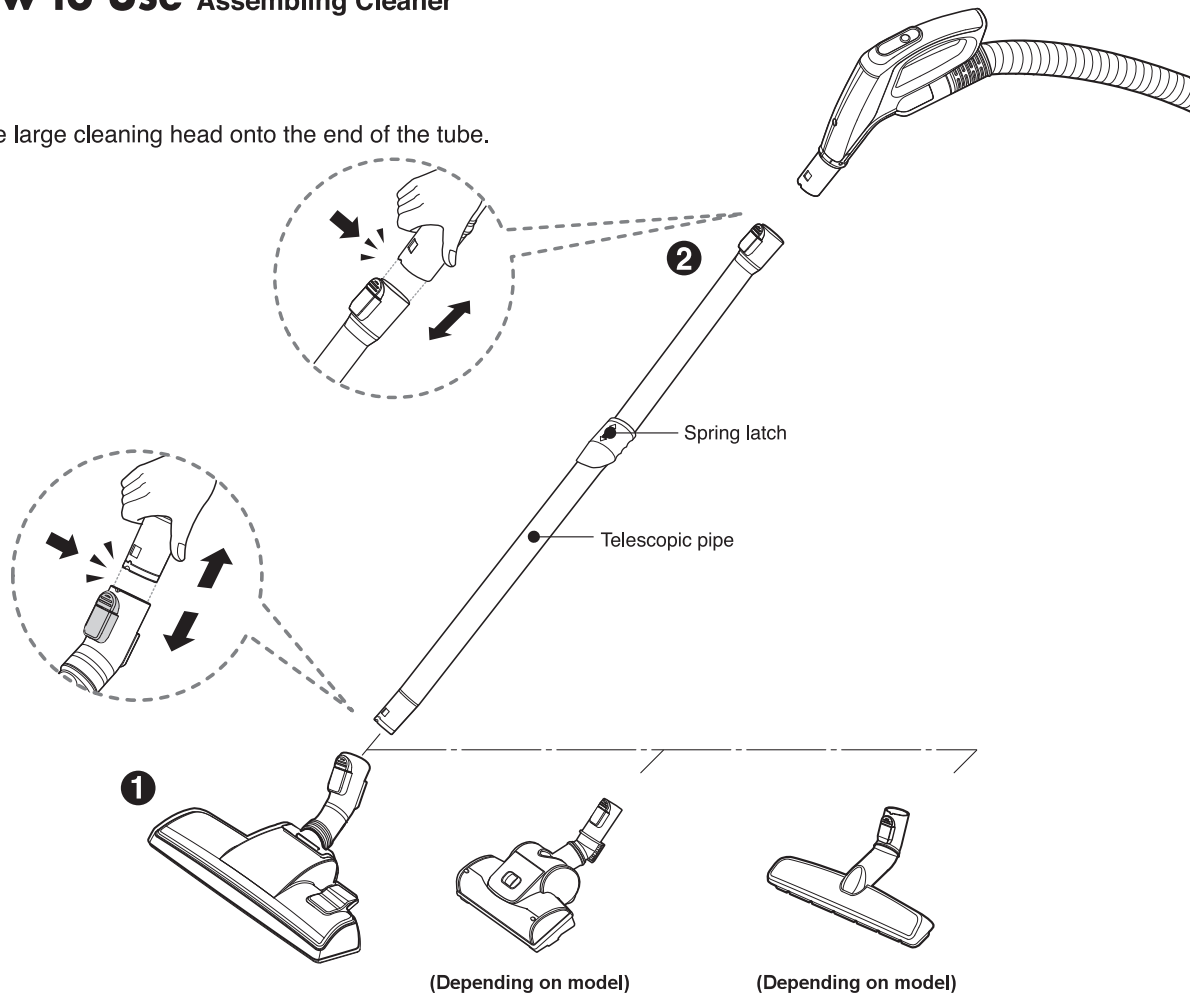


③ Connecting the flexible hose

- Push the end of the head on the flexible hose into the attachment point on the vacuum cleaner.
- To remove the flexible hose from the vacuum cleaner, press on the button situated on the head, then pull the head out of the vacuum cleaner.

How to Use Assembling Cleaner

Fit the large cleaning head onto the end of the tube.



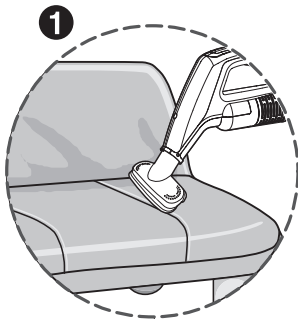
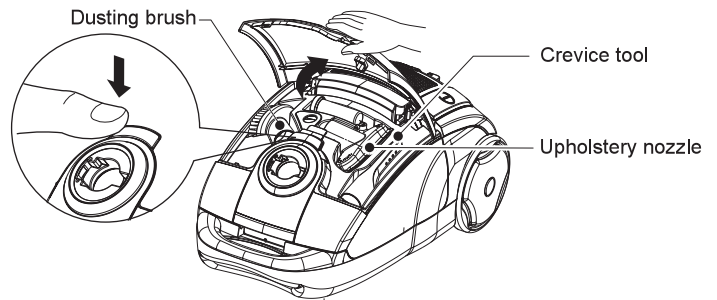
1 The 2 position head

Push telescopic tube into nozzle outlet.

2 Telescopic pipe

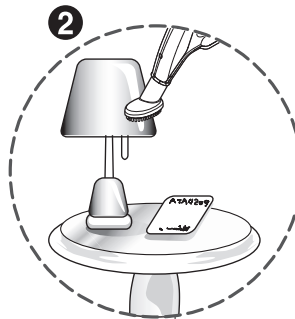
- Push telescopic pipe firmly into hose handle.
- Grasp the spring latch to expand.
- Pull out the pipe to desired length.

How to Use Using the Accessory Nozzles



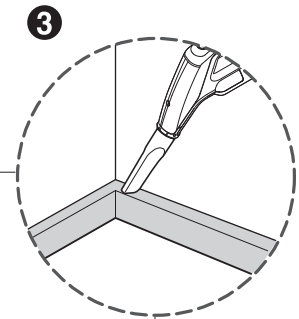
1 Upholstery Nozzle

Upholstery Nozzle is for vacuuming upholstery, mattresses, etc. The thread collectors help to pick up the threads and fluff.



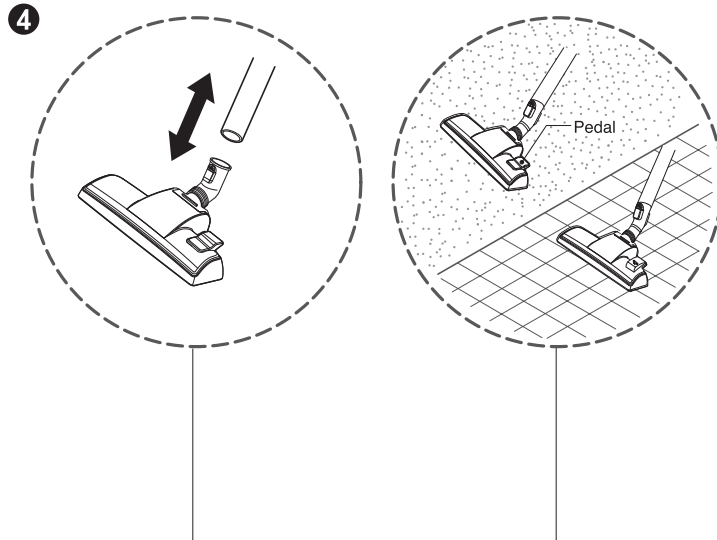
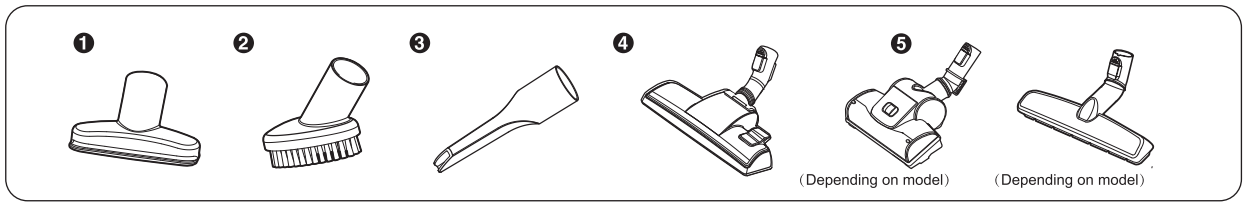
2 Dusting Brush

Dusting Brush is for vacuuming picture frames, furniture frames, books and other irregular surfaces.



3 Crevice Tool

Crevice Tool is for vacuuming in those normally hard-to-reach places such as reaching cobwebs, or between the cushions of a sofa.

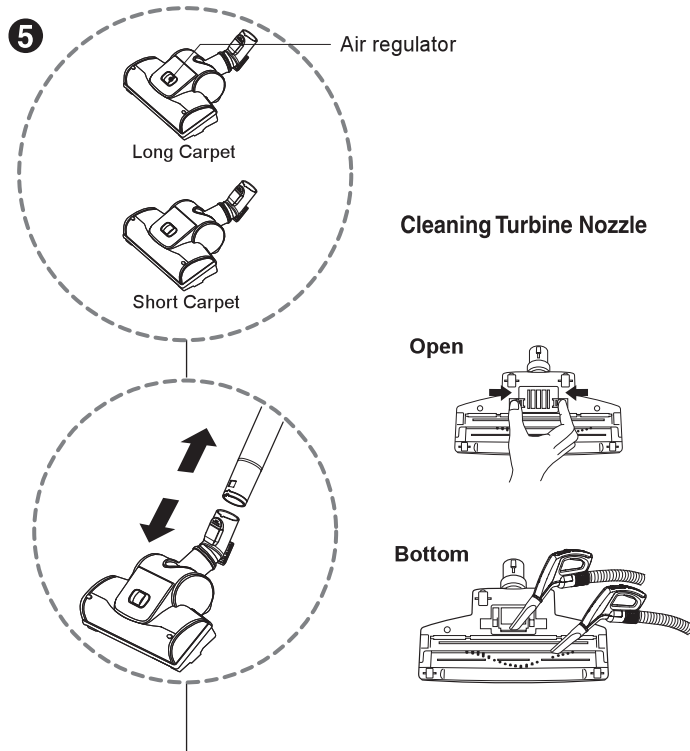


4 The 2 position head

- **The 2 position cleaning head** equipped with a pedal which allows you to alter its position according to the type of floor to be cleaned.
- **Hard floor position (tiles, parquets floor)**
Press the pedal to lower brush.
- **Carpet or rug position**
Press the pedal to lift the brush up.

How to use

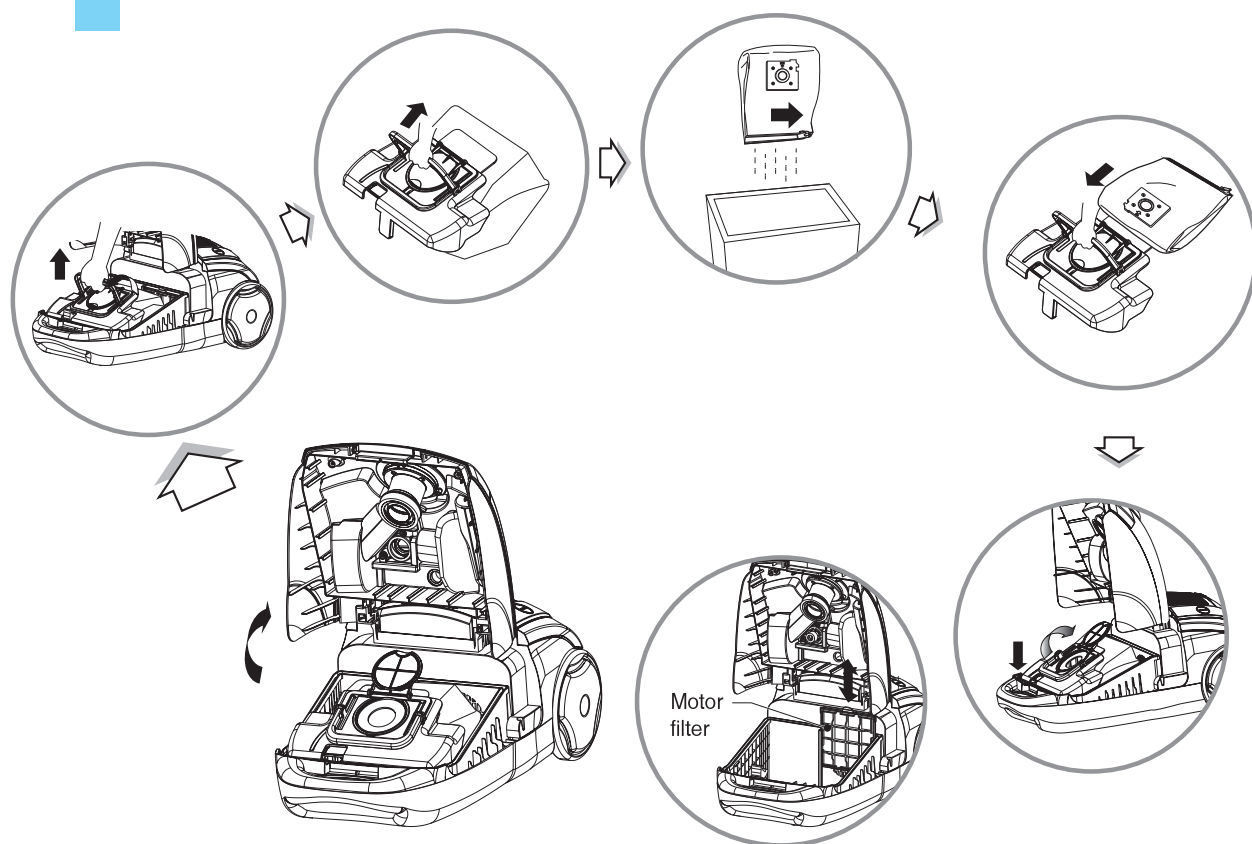
USER'S GUIDE FOR TURBINE NOZZLE



5 Turbine Nozzle (depending on model)

- **Cleaning turbine brush nozzle.**
- Press the button on the rear side of the nozzle to separate the air cover.
- Use the dusting brush & crevice tool to vacuum clean the brush and fan.

How to use Changing dust bag



The dust bag needs changing when the cleaner is set to maximum power and the cleaner head is off the floor but the indicator window is completely coloured red.

Even if the dust bag does not appear to be full at this stage, it should be changed.

It could be that a great deal of very fine dust has clogged up the pores of the dust bag.

- Turn off the appliance and unplug it.
- Push the button and open the cover.
- Your appliance is equipped with a cloth bag.
- Close the dust cover.

Pull the handle up and remove the old dust bag.

And then open zipper and empty dirt.

Wash the cloth bag and dry it for a day in a shade.

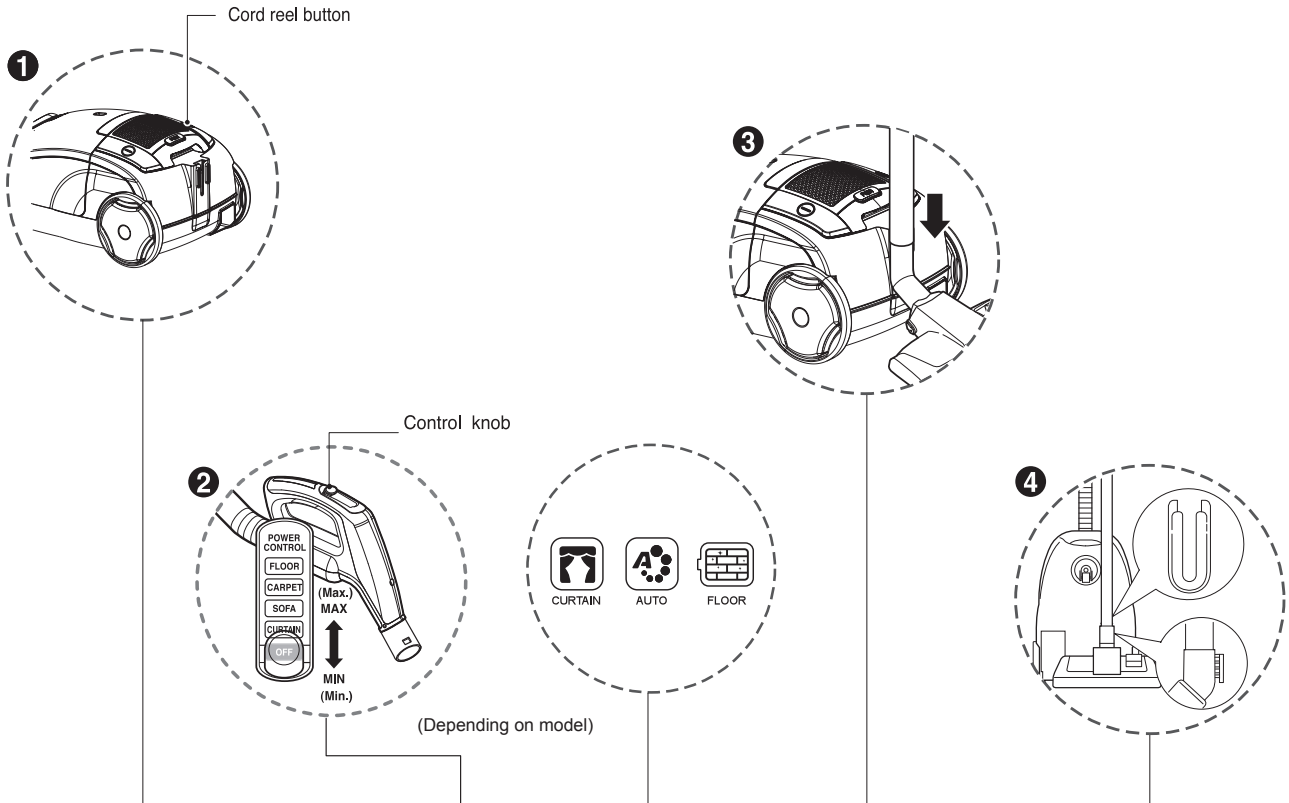
Set up it to bag carrier and store carrier to body. Lift up dust cover

Close the cover

Note: as the appliance is fitted with a safety device which checks that the dust bag is in place you cannot close the lid if the dust bag is not fitted correctly.

The motor filter is situated inside the appliance between the dust bag and the motor. Each time that you change the air outlet filter we advise you to remove the motor filter and to clean it by tapping to remove the dirt and then replacing it in the vacuum cleaner.

Operation



1 How to Plug in and Use

- Place the control knob of the hose handle to the required position.
- To turn off, slide control knob to OFF position.
- Press the cord reel button to rewind the power cord after use.

2 Adjusting the Suction level

- Adjust the power by using the power control switch in the handle.
- When you press the button that you desire, the light comes on.
- If you press the auto button, the power is automatically adjusted by the amount of dust.

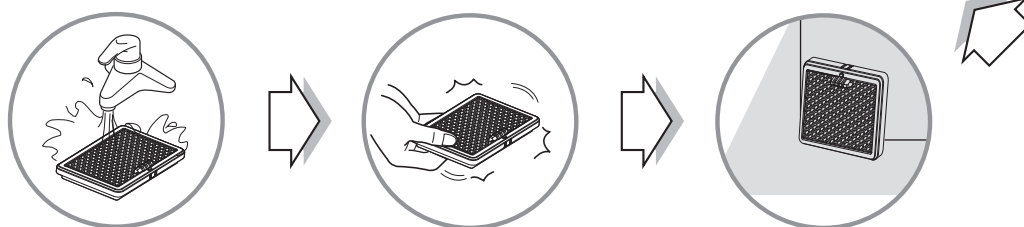
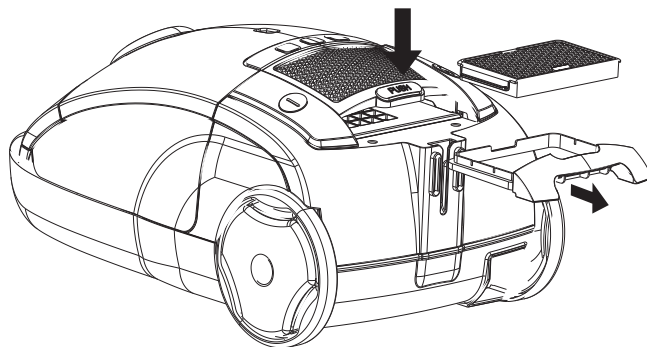
3 Park System

- To store after vacuuming and pause while vacuuming.
- For deposit after vacuuming, for example to move a small piece of furniture or a rug, use the Park system to support the flexible hose and cleaning head.
- Slide the hook on the large cleaning head into the slot on the rear of the body cover.

4 Storage

- When you have switched off and unplugged
- The appliance, press on the button to automatically rewind the cord.
- You can store your appliance in a vertical position by sliding the hook on the large cleaning head into the clip on the underside of the appliance.

Cleaning the Exhaust Filter



- The exhaust filter is a washable reusable HEPA filter.
- Changing the air outlet filter
- To change the filter or wash the HEPA filter, push the HEPA locker, then remove the washable HEPA filter from the HEPA frame and clean it.
- Clean the washable HEPA filter with cold and running water at least once half a year.

What to Do if Your Vacuum Cleaner Does Not Work?

Check that the vacuum is plugged in correctly and that the electrical socket is working.

What to Do When Suction Performance Decreases?

- Turn off the vacuum cleaner and unplug it.
- Check the telescopic tube, flexible hose and cleaning tool for blockages or obstructions.
- Check that the dust bag is not full. Empty if necessary.
- Check that the exhaust filter is not blocked. Clean the exhaust filter, if necessary.





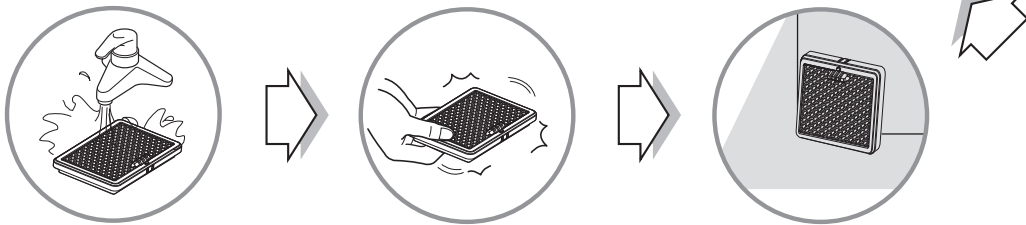
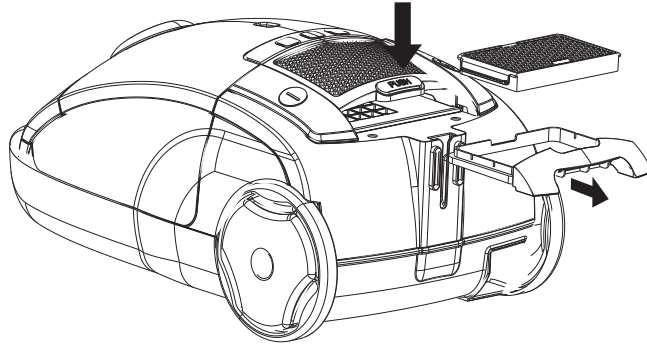
موارد مورد بررسی در هنگام عدم کارکرد صحیح دستگاه

ابتدا چک نمایید که دستگاه به طرز صحیح به برق اتصال یافته و پریز برق درست کار می کند .

موارد مورد بررسی در هنگام کاهش مکش دستگاه

- دستگاه را خاموش کرده و دوشاخه را از برق خارج نمایید .
- لوله خرطومی ، لوله انعطاف پذیر و لوازم جانبی را از لحاظ گرفتگی مجرای هوا بررسی نمایید .
- محفظه گرد و غبار را از لحاظ خالی بودن چک و در صورت نیاز آن را تخلیه نمایید .
- فیلتر خروجی را چک نموده تا گرفتگی نداشته باشد. در صورت نیاز آن را تمیز نمایید .

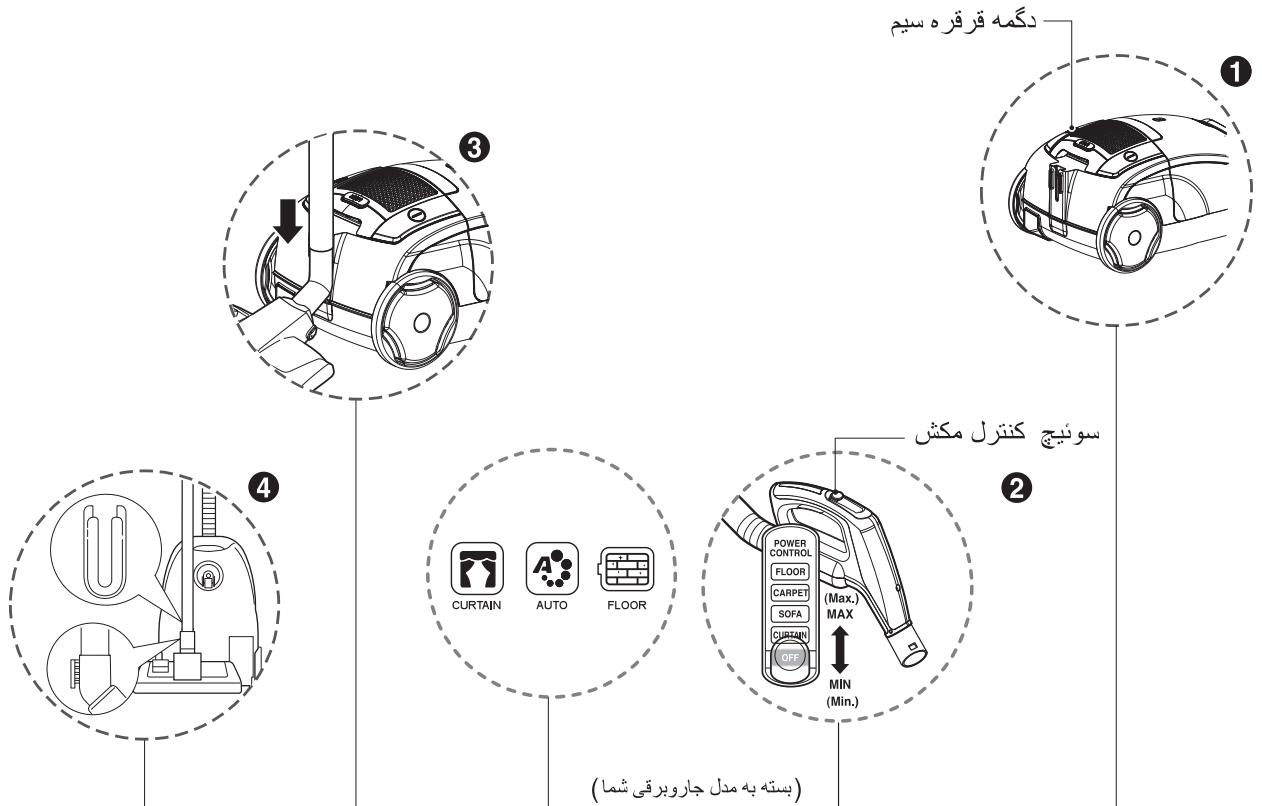
روش تمیز کردن فیلتر هوای خروجی



- فیلتر هوای خروجی از نوع قابل شستشو و قابل تعویض و از نوع فیلترهای HEPA می باشد .

تعویض فیلتر خروجی هوا

- بسته به مدل دستگاه باید قفل HEPA را فشار دهید. سپس فیلتر HEPA را از قاب آن خارج کنید و آن را تمیز نمایید.
- فیلتر HEPA را دست کم هر سال یک بار بشویید.



(بسته به مدل جاروبرقی شما)

1 به برق زدن و استفاده کردن از جاروبرقی

2 تنظیم قدرت مکش

3 سیستم پارک دستگاه

4 نحوه نگهداری دستگاه زمان عدم استفاده

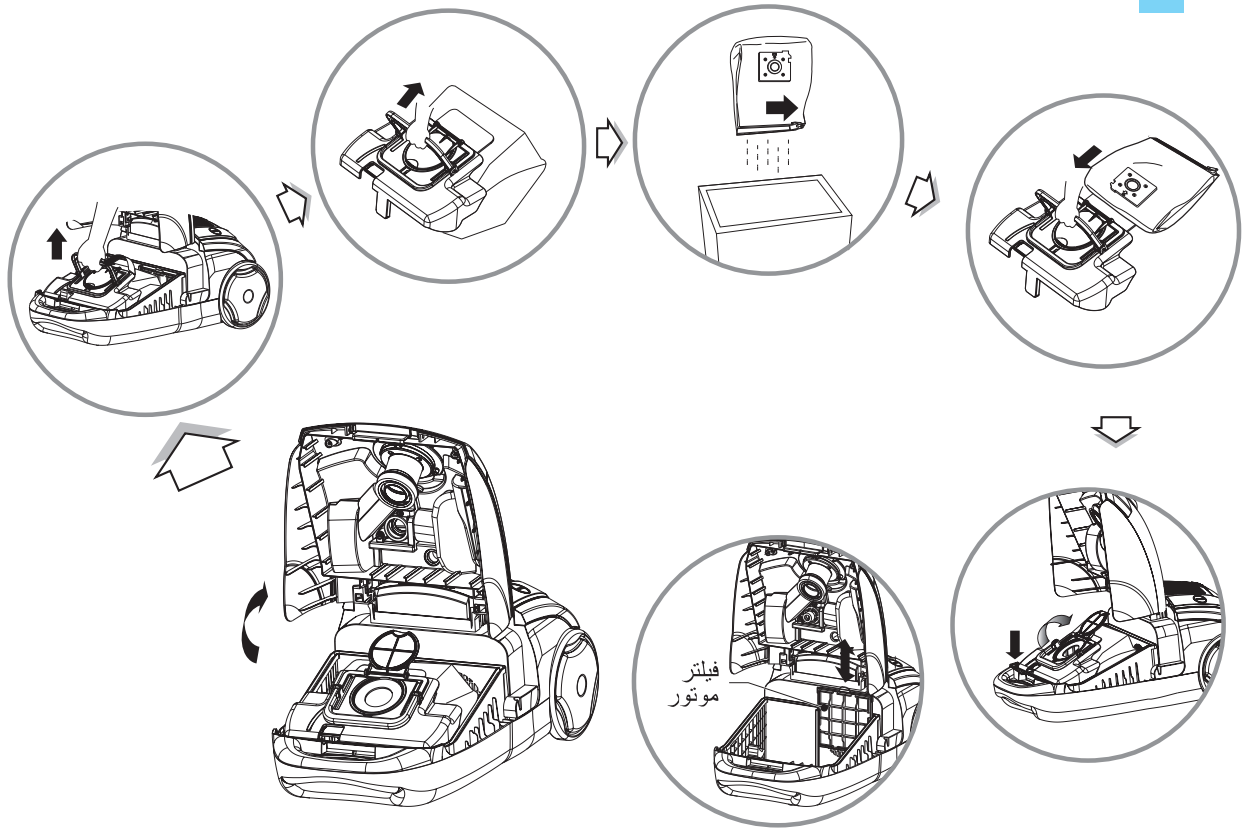
- سیم برق را به اندازه لازم بیرون بکشید و آن را به پریز برق بزنید.
- پس از استفاده از جاروبرقی برای جمع کردن سیم برق آن، دکمه سیم جمع کن را فشار دهید.

- قدرت را با تنظیم سویچ روی دسته شیلنگ خراطومی تنظیم کنید.
- وقتی دکمه دلخواهتان را فشار دادید، چراغ لکه آن روشن می شود.
- اگر دکمه حالت خودکار (AUTO) را فشار دهید، قدرت مکش دستگاه به صورت خودکار به اندازه زیاده ای که جارو می کنید، تنظیم می شود.

- این سیستم در هنگام عدم کارکرد و یا توقف بین جارو کارائی دارد.
- جهت نگهداری دستگاه، بعنوان مثال جابجا کردن اثاثیه از این امکان جهت نگهداری لوله انعطاف پذیر و سر مکش استفاده فرمائید.
- به این منظور قلاب سر مکش را داخل شیار پشت محفظه گرد و غبار جای دهید.

- این مورد اشاره به نگهداری دستگاه پس از خاموش کردن آن دارد.
- دکمه قرقره سیم را فشار داده تا سیم برق جمع و به جای خود برگردد.
- شما امکان نگهداری دستگاه بصورت عمودی را دارا هستید بدین منظور قلاب روی سر مکش را داخل بست زیر دستگاه حرکت دهید.

روش استفاده روش تعویض کیسه آشغال



زمانی که دستگاه را روی حداکثر قدرت تنظیم کرده اید و سر خرطوم جارو برقی روی هیچ سطحی نیست اما نمایشگر «کیسه پر است» کاملاً قرمز شده است، کیسه زباله باید تعویض شود.

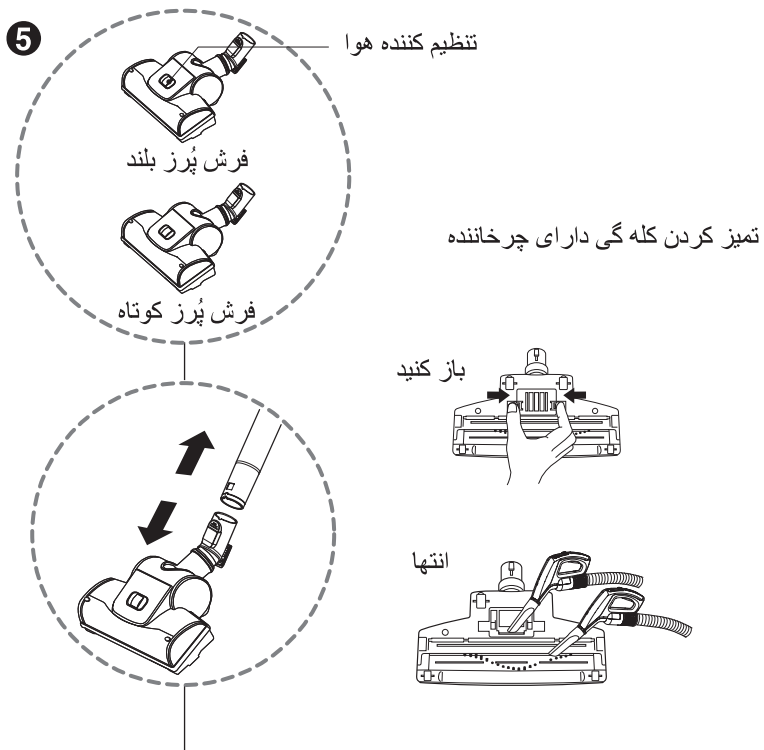
در چنین حالتی حتی اگر به نظر داخل کیسه زباله پر نباشد، باید آن را عوض کنید زیرا احتمالاً گرد و غبار روزه های کیسه زباله را کاملاً بسته است.

- دستگاه را خاموش کنید و از برق بکشید.
- دکمه را فشار دهید و درپوش را باز کنید.
- جاروبرقی شما مجهز به یک کیسه زباله پارچه ای است.
- پوشش گرد و غبار را ببندید.
- دستگیره را به سمت بالا بکشید و کیسه زباله کهنه را خارج کنید و سپس زیپ را باز کرده و زباله را تخلیه کنید.
- کیسه زباله پارچه ای را بشویید و به مدت یک روز در زیر سایه خشک کنید.
- آن را در نگه دارنده کیسه زباله جاگذاری کرده و در داخل جاروبرقی بگذارید. پوشش گرد و غبار را بلند کنید.
- پوشش را ببندید.

نکته: دستگاه مجهز به یک کنترل کننده ایمنی است که اگر کیسه زباله به درستی جاگذاری نشده باشد اجازه بسته شدن سرپوش را نمی دهد.

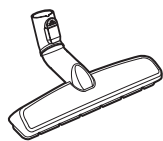
فیلتر موتور در داخل دستگاه و مابین موتور و کیسه زباله تعبیه شده است. توصیه می کنیم هر بار که فیلتر خروجی هوا را تعویض می کنید، فیلتر موتور را نیز درآورده و با برداشتن زباله ها از اطرافش و زدن به جای سفت (تکاندن آن) گرد و غبارش را تمیز کنید و دوباره در جای خودش نصب کنید.

تمیز کردن کله گی دارای چرخاننده



5 کله گی دارای چرخاننده (بسته به مدل جاروبرقی)

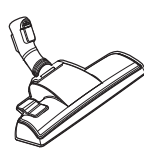
- تمیز کردن کله گی دارای چرخاننده
- دگمه روی کله گی در قسمت پشت آن را فشار دهید و پوشش هوا را جدا کنید.
- از برس گردگیری و ابزار شکاف استفاده کرده و برس و پروانه را با جاروبرقی تمیز کنید.



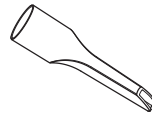
(بسته به مدل جاروبرقی شما)



(بسته به مدل جاروبرقی شما)



4



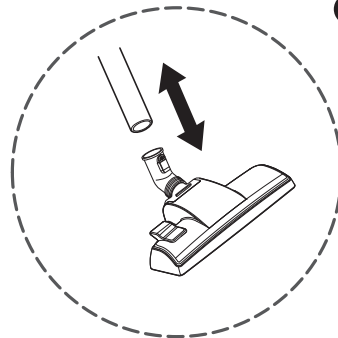
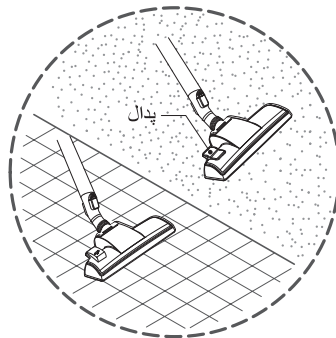
3



2



1

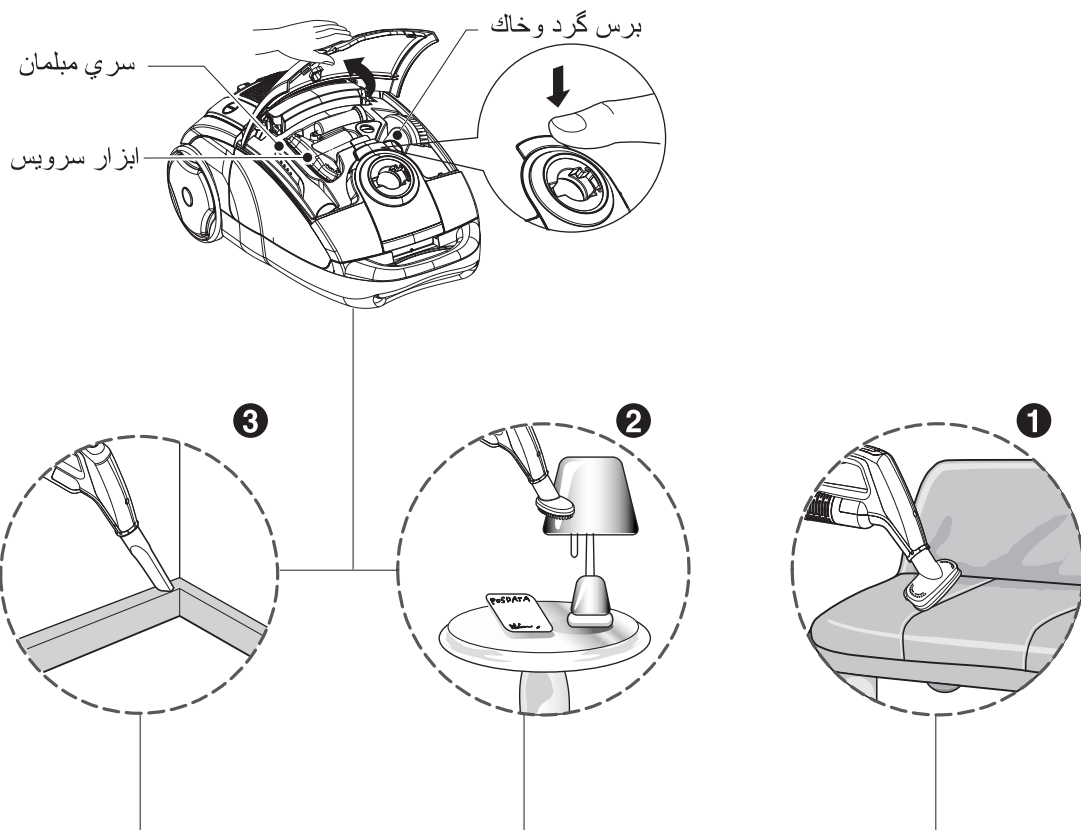


4

4 سر دو وضعیته

- سر دو وضعیته جارو مجهز به پدال بوده که به شما امکان تغییر وضعیت بر مبنای سطح مورد نظر را می دهد.
- هنگام تمیز کردن سطوح سخت (مانند سرامیک و پارکت) پدال را فشار داده تا برس به سمت پائین بیاید.
- هنگام تمیز کردن فرش و گلیم، پدال را فشار دهید تا برس به سمت بالا بیاید.

روش استفاده روش استفاده از سری های اضافی



1 سری اضافی مبلمان

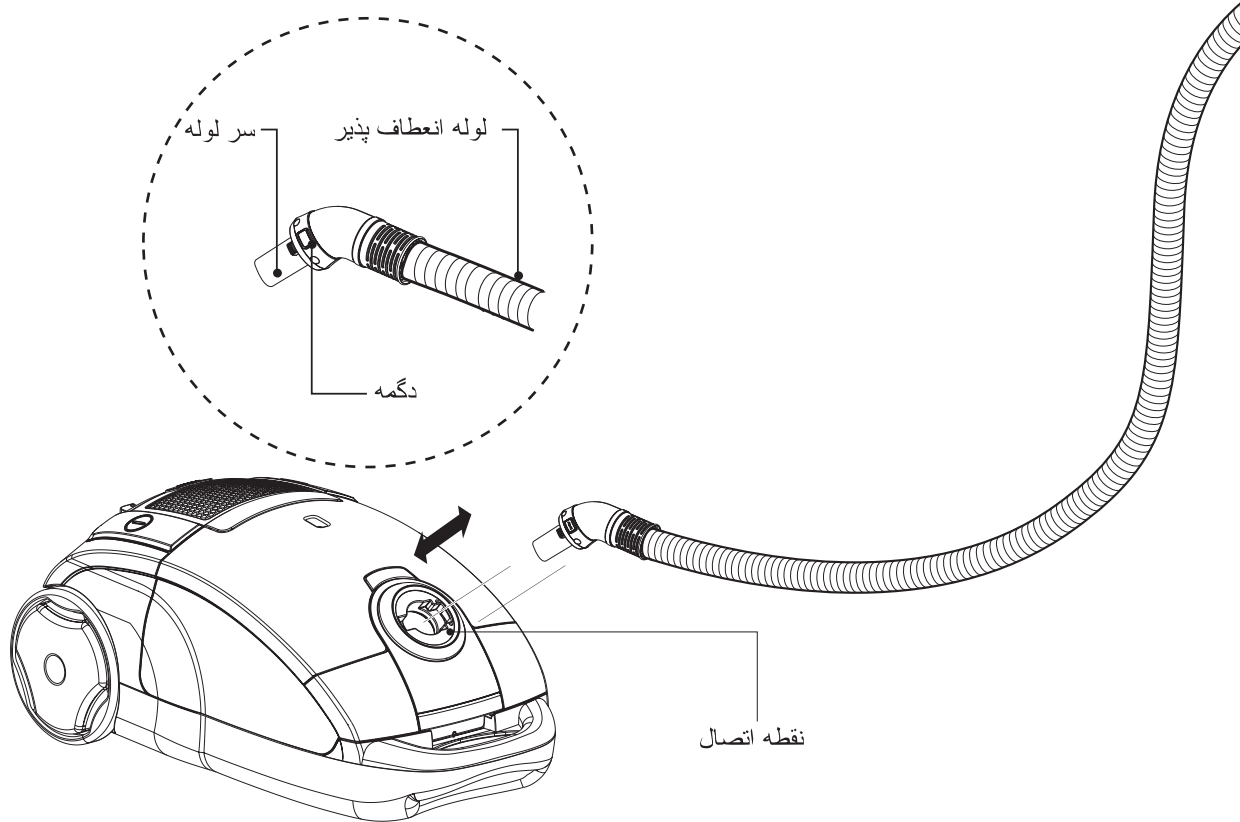
سری اضافی مبلمان جهت تمیز کردن مبلمان، بالش و غیره به کار می رود. جمع کننده نخ و الیاف جهت مکش نخها، الیاف و کرک به کار می رود.

2 برس گرد و خاک

برس گرد و خاک جهت تمیز کردن قاب عکسها، کتابخانه ها و سایر سطوح ناهموار کارآئی دارد.

3 ابزار سرویس

ابزار سرویس جهت مکش گوشه هایی که دسترسی به آنها مشکل است مانند گوشه های کمد و فضای ما بین کوسنهای مبلمان به کار می رود.

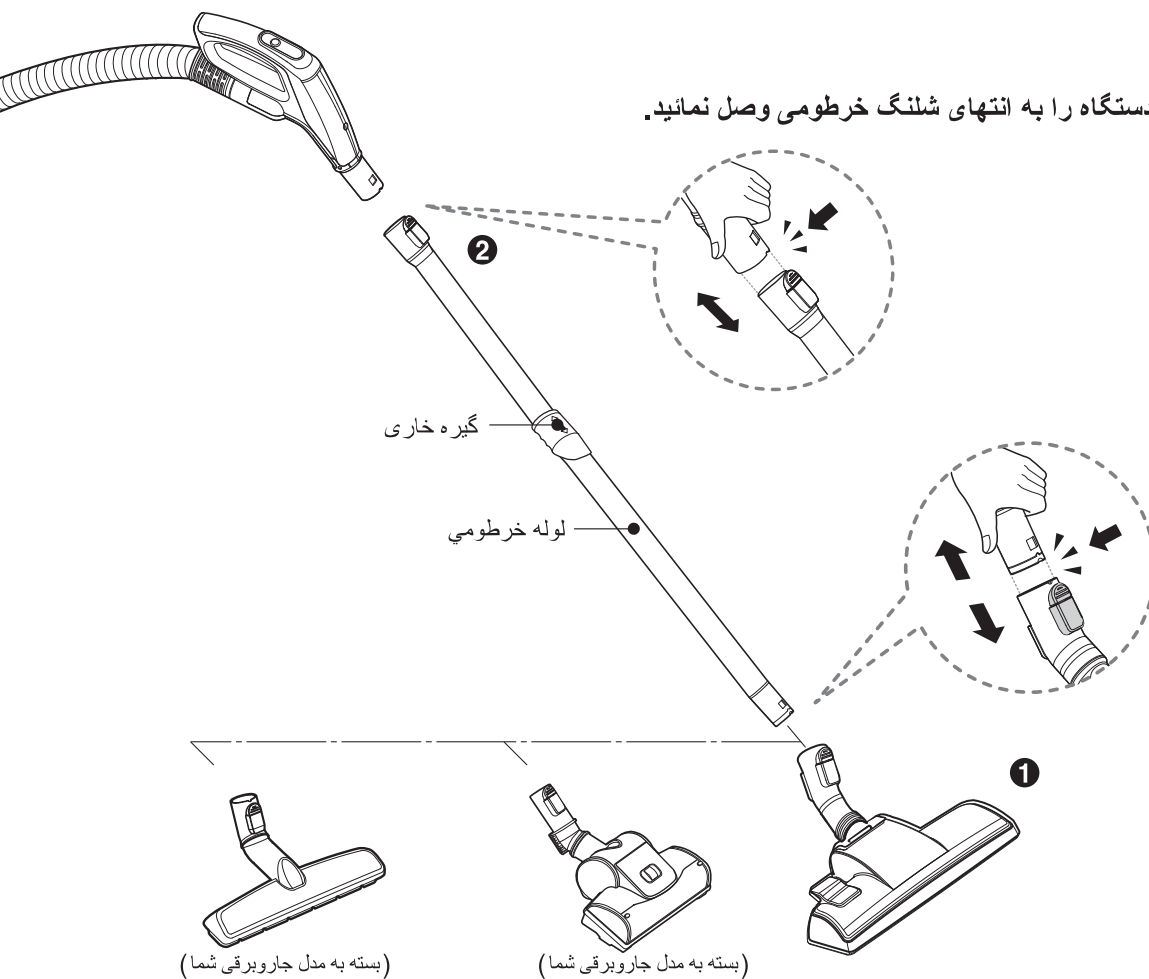


3 وصل کردن لوله انعطاف پذیر

- قسمت انتهایی سر تمیز کننده بر روی لوله انعطاف پذیر را بر روی نقطه اتصال روی دستگاه فشار دهید .
- جهت خارج کردن لوله انعطاف پذیر از جارو برقی ، دگمه ای را که در قسمت سر آن است فشار دهید و سپس سر آن را از دستگاه بیرون بکشید .

روش استفاده نحوه اتصال قطعات منفصله دستگاه

سر تمیز کننده دستگاه را به انتهای شلنگ خرطومی وصل نمایید.



1 سر دو وضعیته

- لوله خرطومی را داخل سري مکش فشار دهید .

2 لوله خرطومی

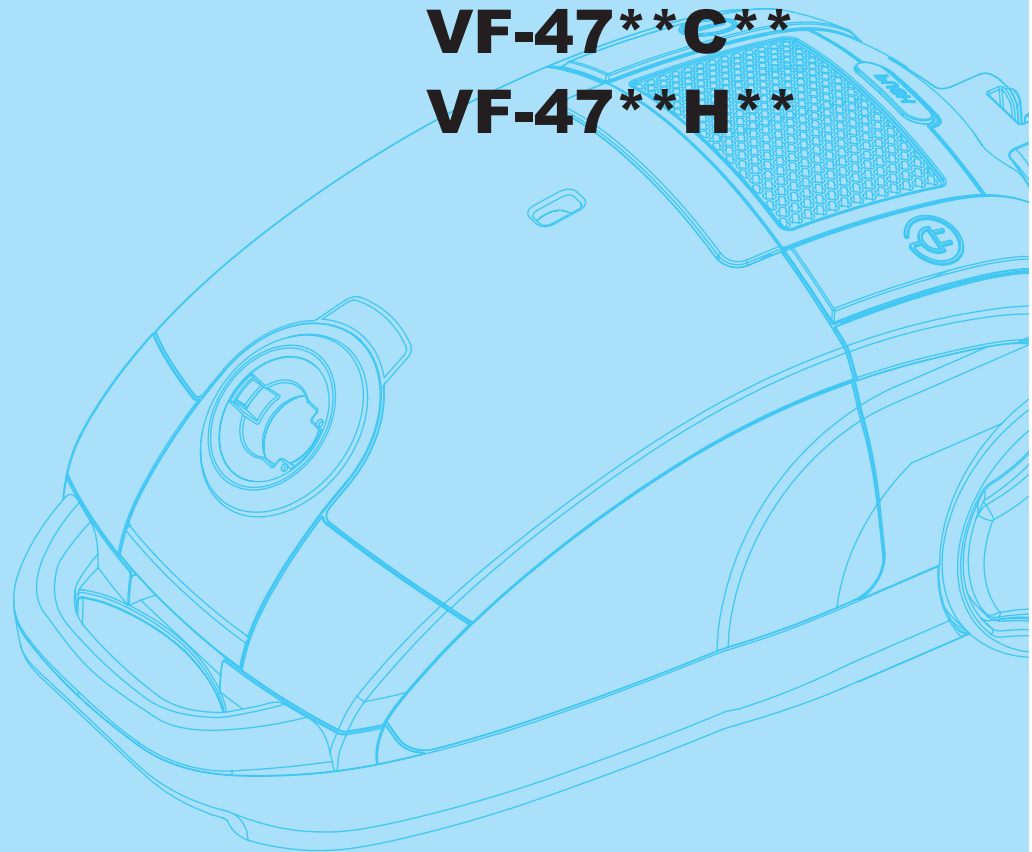
- گیره خاری را فشار داده تا آزاد شود.
- لوله را به اندازه مورد نیاز بیرون بکشید .
- گیره خاری را رها کرده تا لوله در وضعیت خود ثابت گردد .
- لوله خرطومی را محکم داخل دسته شلنگ فشار دهید .

4-5	عنوان الیوملهاره مهم ارمونج
		روش استفاده
6	نحوه اتصال قطعات منفصله دستگاه
8	روش استفاده از سری های اضافی
10	تمیز کردن کله گی دارای چرخاننده
11	روش تعویض کیسه آشغال
12	عملکرد دستگاه
13	روش تمیز کردن فیلتر هوای خروجی
14	موارد مورد بررسی در هنگام عدم کارکرد صحیح دستگاه
14	موارد مورد بررسی در هنگام کاهش مکش دستگاه

راهنمای مصرف کننده

VF-47C****

VF-47H****



LG