

LGETT_FA163_TC_MFL40968808

中文



機型：FA163 (FA163-A0P, FAS163F)



iPod是Apple Computer, Inc.在美國和其他國家的註冊商標。

安全注意事項



注意

有觸電危險切勿開啟



注意: 請勿拆除外蓋(背蓋),以免發生觸電的危險。機器內部沒有任何可由使用者自行維修之零件,若需維修請交由專業人員進行。



此一內具閃電箭頭符號之三角形標誌,主要是用以提醒使用者,本產品機殼內含有未絕緣之危險電壓,且強度足以導致觸電。



此一內具驚嘆號之三角形標誌,主要是用以提示使用者,該項文字為重要操作與維護(維修)之說明。

警告: 絕不可將本產品暴露於下雨或潮濕的環境之中,以避免觸電之危險。

警告: 本產品若被拆開或鎖定裝置遭受破壞,將會釋放出肉眼可見與不可見的雷射輻射。

注意: 絕對不可堵住或阻塞任何通風口,並請依照製造商之指示進行安裝。

機殼上的插槽與開口是作為通風之用,以確保產品具可靠之操作並可防止過熱。請勿將本產品置於床、沙發、地毯等表面上,以避免堵塞開口,且除非已依照製造商之指示正確通風,否則不可將本產品安裝於內置式的設備中,例如書櫃或書架。



注意:

本產品採用雷射系統。

為確保可正確使用本產品,請先詳閱本使用手冊,並妥善保存,以供日後參考之用,若本機需要維護時,請洽詢經授權之維修中心。請勿使用本說明書中未提及之其他控制、調整或操作步驟,以免暴露於危險的的輻射之下。

請勿開啟機殼,以免暴露於雷射輻射之下,若開啟機殼,可能會出現雷射光束,請勿直視該光束。

注意: 本設備不可置於靠近會滴水或濺起水花之處,且不應將花瓶等可裝載液體之容器置於本設備上。

電源線的「注意事項」

建議大部分電器設備使用專用電路。

單一電器請以獨立電路供應電源,不可有其他開關或分支電路。請查閱本使用手冊確認規格範圍。牆上插座請勿過載,因為過載、鬆脫或損壞之牆壁插座、延長線、磨損的電源線、受損或有裂痕的絕緣線,皆可能導致觸電或起火之危險,因此必須定期檢查電氣設備之電線,若外觀出現損壞或老化時,請拔除及停止使用該電器,並請經授權之維修人員更換適合的電線。

請避免使電源線遭受物體或機械性之損壞,例如:纏繞、扭曲、擠壓、被門夾住或踩踏等,並請特別注意插頭、牆壁插座及電線由電器用品延伸出來的位置。

若要中斷與電源及主電源之連接,可直接拔下主電源線插頭,因此在安裝產品時,請確定連接插頭時的便利性。



Hi-Fi系統的多樣性功能

內容

關於播放器	4
關於遙控器	5
設定	6
聆聽CD	7
iPod 連接底座	7
收聽廣播	8
使用USB播放音樂	8
USB直接錄音	9
利用可攜式播放器聆聽音樂	9
設定時鐘	9
將播放器設定為鬧鐘	10
播放器睡眠自動關機設定	10
調整音質	10
VSM（虛擬聲場矩陣）	10
關於 MP3/WMA	10
故障排除	11
規格	11

請在連接、操作或調整本產品之前,詳細並完整閱讀本使用手冊。



*音量調整

利用手指移動觸控輪。

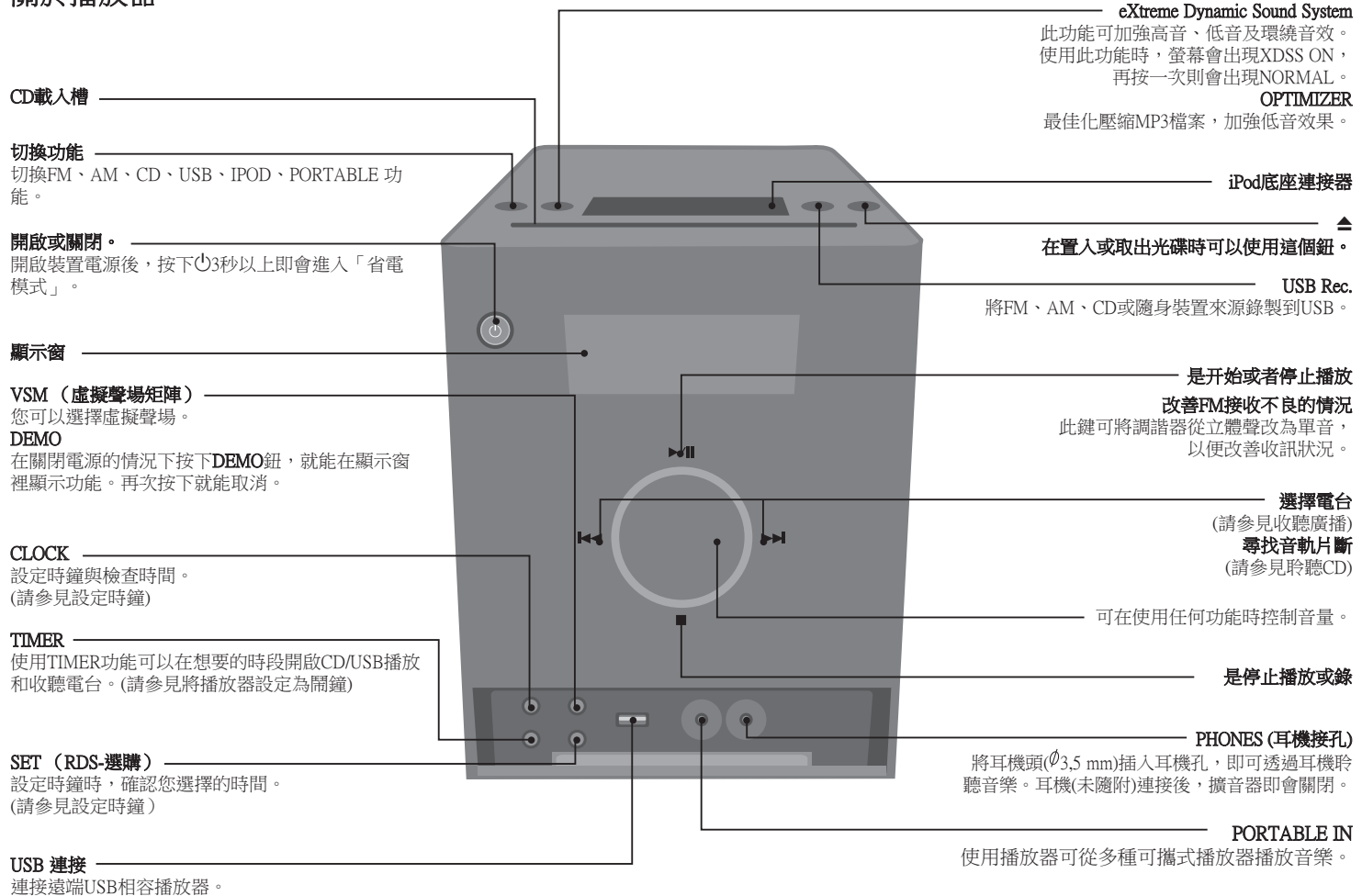
本手冊包含如何使用遙控器操作本機之詳細說明。

- 請以乾淨且乾燥的手使用觸控按鈕，在潮濕的環境中使用時，請在使用前先擦乾觸控按鈕上的濕氣。
- 請勿過度用力使用觸控按鈕，以免因太過用力，而損壞觸控按鈕的感應器。
- 請觸控想要使用的按鈕，以便能正確操作功能。
- 請注意，勿將金屬物件等任何導電材料放在觸控按鈕上，以免發生故障。

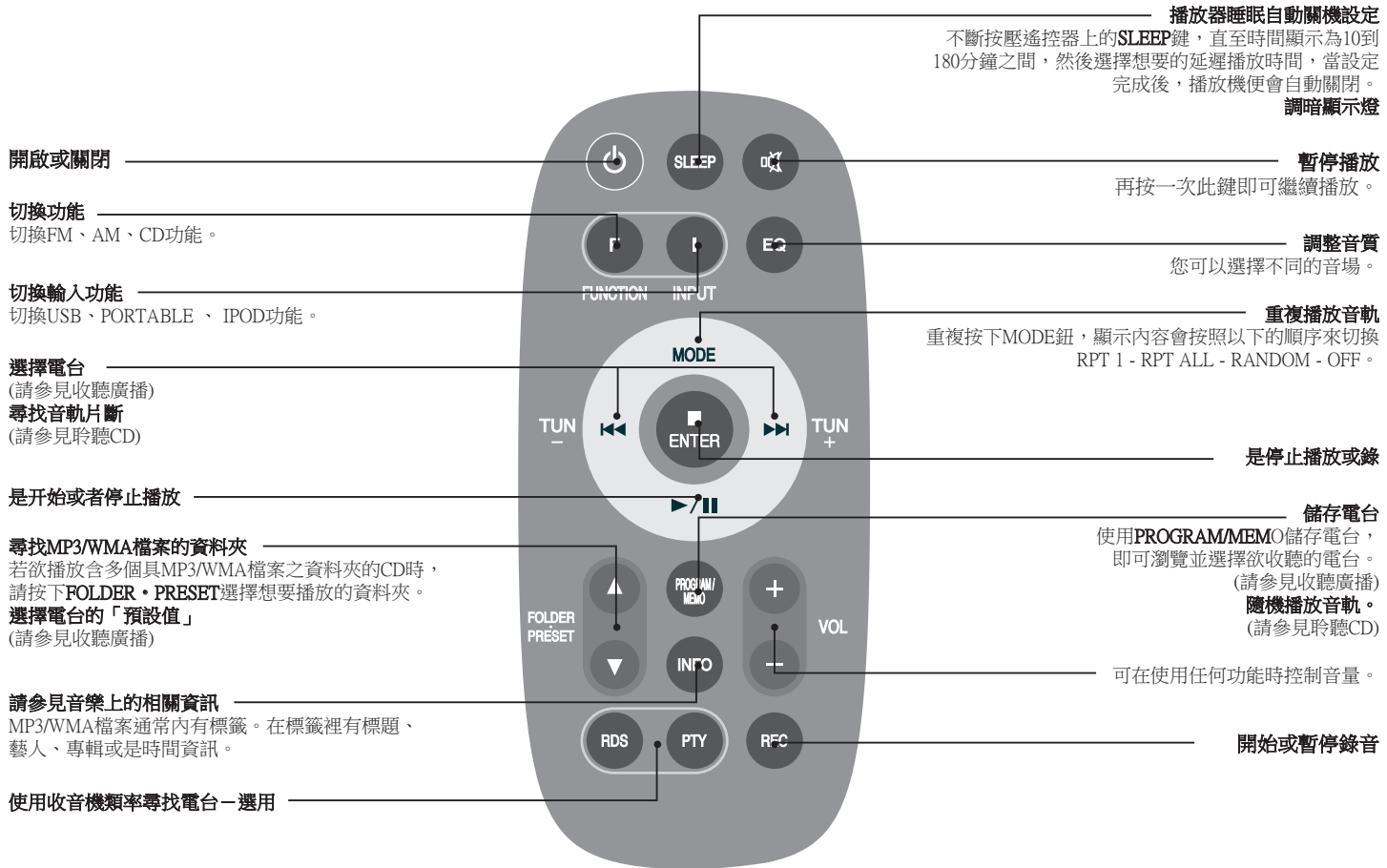
製作防拷保護資料的未經授權複本，包括電腦程式、檔案、廣播和錄音，可能會違反著作權並觸犯刑法；請勿將本設備使用於此類用途上。

請自重
尊重著作權

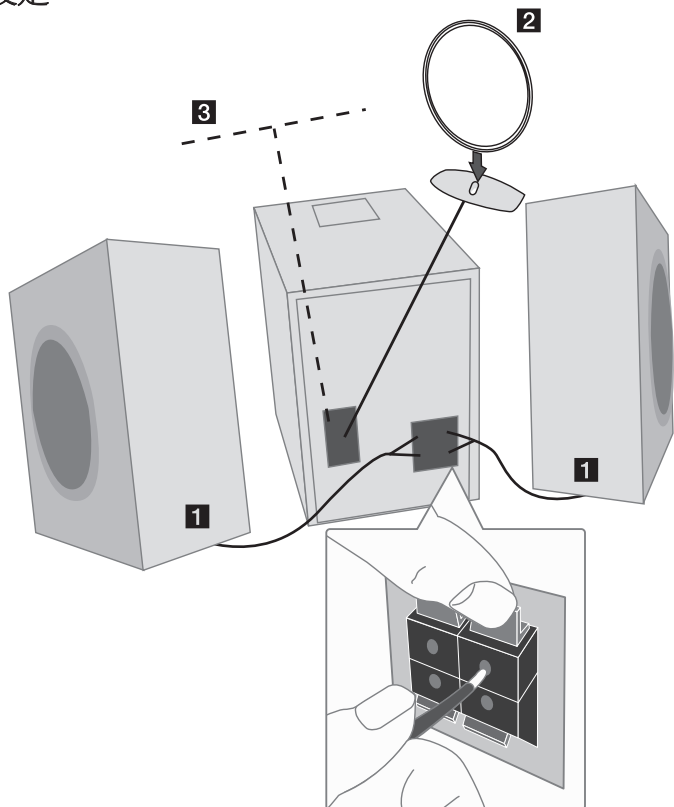
關於播放器



關於遙控器



設定



1 將擴音器音源線連接至播放器

將左擴音器的音源線連接至終端機上標示為L(左)+ (加號)及-(減號)之插孔上，再將右擴音器的音源線連接至終端機上標示為R(右)+ (加號)及-(減號)之插孔上。

在將音源線連接至播放器上之前，請先按開播放器後方的四個方形塑膠指墊，開啟連結器，以便安裝音源線。

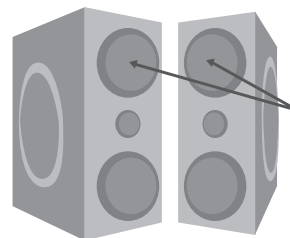
2 將AM環狀天線安裝於底座

連接AM環狀天線至播放器。

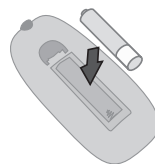
3 連接FM天線

當天線的兩個下垂部分呈現水平直線狀態時，就能獲得最佳收訊。

4 將插頭插入插座



喇叭外觀裝飾物
裝置上的此部分僅供裝飾用。



將電池置入遙控器

確認電池的+ (正極)與- (負極)符合遙控器上的正負極。

注意以下事項

注意勿讓孩童將手或是任何物體放入*喇叭管內。
*喇叭管：(封閉)音箱上用以強化的低音的孔。

聆聽CD

此播放器可以播放音樂CD和MP3/WMA CD。

	開啟播放器	開啟遙控器
1. 置入CD:	▲	
2. 選擇CD功能: 螢幕會顯示出音軌(檔案)總數。	FUNC.	FUNCTION
3. 開始播放CD:	▶/	▶/
4. 停止播放CD:	■	■ ENTER

聆聽CD—給您更多的娛樂內容

暫停或重新播放CD

在播放時按下播放器或遙控器上的▶/||。再按一次即可繼續播放。

尋找音軌片斷

播放時，按住播放器或遙控器上的|◀◀/▶▶|。

跳到另一個音軌

按下播放器或遙控器上的|◀◀/▶▶|。

快速搜尋音軌

僅限在停止狀態中按住播放器或遙控器上的|◀◀/▶▶|，即可持續略過音軌。

重複播放音軌

重複按遙控器上的MODE，顯示會依下列順序切換：RPT 1 (單曲重複) - RPT ALL (全部重複) - RANDOM (隨機) - OFF 關閉。

聆聽另一個資料夾內的音軌

您可以按照順序，一次聆聽CD上的二十個音軌。置入CD後等待讀取，然後按下遙控器上的PROGRAM/MEMO鈕，再使用|◀◀/▶▶|選擇曲目。

再次按下PROGRAM/MEMO鈕，儲存及選擇下一曲。按下▶/||。按下■兩次，就可以清除選擇內容。

注意：

- 不可強行將碟片壓入CD插槽中。
- 不可在退出碟片時拉出或壓下碟片
- 退出碟片後，再按一次▲可以重新插入碟片。

iPod 連接底座

將iPod連接至播放器上即可聆聽音樂。

將iPod連接至播放器上部的iPod dock。

	開啟播放器	開啟遙控器
1. 選擇iPod功能：「IPOD」顯示。	FUNC.	INPUT
2. 開始播放：	▶/	▶/
3. 在中斷與iPod的連接之前，先按下以下按鈕切換至任何其他功能：	FUNC.	FUNCTION 或 INPUT
4. 取出iPod：		

iPod DOCKING—給您更多的娛樂內容

暫停或重新啟動iPod

在播放時按下播放器或遙控器上的▶/||。再按一次即可繼續播放。

尋找音軌片斷

播放時，按住播放器或遙控器上的|◀◀/▶▶|。

快速搜尋音軌

按下播放器或遙控器上的|◀◀/▶▶|。

選擇另一個曲目。

按遙控器上的MODE可以移到上一份清單。按遙控器上的FOLDER • PRESET可以移到想要的項目。然後按下遙控器上的■ENTER加以確認。

注意：

- 適用於所有配備底座連接器的iPod機型。
- 相容性將視iPod機型的不同而有所差異。
- 請在連接iPod與本機之前，調整至適當的音量。
- Charge off (停止充電)的音質較charge on (開始充電)時為佳。只要重複按下遙控器上的INFO鈕，顯示器畫面即會按照CHARGE ON→CHARGE OFF的順序切換。
- 與iPod連接不穩定及剩餘電量不足時，會顯示出「ERROR(錯誤)」訊息。

收聽廣播

Make sure both the FM and AM aerials are connected.

	開啟播放器	開啟遙控器
1. 選擇FM或AM:	FUNC.	FUNCTION
2. 選擇電台:	◀◀/▶▶	◀◀/▶▶
3. 「儲存」電台: 螢幕會顯示預設編號。		PROGRAM/MEMO
4. 選擇「已儲存」的電台:		FOLDER • PRESET
5. 若要確認, 按下: 最多可以儲存五十個電台。		PROGRAM/MEMO

收聽廣播 – 給您更多的娛樂內容

自動尋找電台

按下播放器或遙控器上的◀◀/▶▶約0.5秒。
調諧器會自動掃描, 直至發現電台後自動停止。

選擇電台的「預設值」

按下播放器或遙控器上的◀◀/▶▶, 選擇要收聽的電台。請先按下遙控器上的PROGRAM/MEMO鈕, 電台便會開始閃動, 然後按下遙控器的FOLDER • PRESET, 選擇想要的預設編號, 再按■ENTER儲存。

刪除所有已儲存的電台

按住遙控器上的PROGRAM/MEMO鈕兩秒, 會出現「ERASE ALL」(刪除全部)的字樣。按下PROGRAM/MEMO鈕, 刪除所有已儲存的電台。

改善FM接收不良的情況

按下播放器或遙控器上的▶/||, 將調諧器從立體聲改為單音, 以便改善收訊的情況。

請參見電台資訊 – 選用

FM調諧器可支援無線數據系統(Radio Data System, RDS)設備。螢幕上會顯示出字母RDS與電台資訊, 只要按遙控器上的RDS數次即可檢視資訊。

PTY - 節目類型, 例如新聞、運動、爵士樂等。

RT - 時間控制、電台地點的時間

CT - 時間控制、電台地點的時間

PS - 可程式化服務名稱、頻道名稱

只要按下RDS鍵, 即可利用節目型態搜尋廣播電台, 之前最後一次使用的PTY(節目型態)即會呈現於顯示幕上, 然後持續按著PTY, 選擇喜歡的節目型態。若按下播放器或遙控器上的◀◀/▶▶鍵進行搜尋時, 頻道調整器會自動進行搜尋, 且直至找到電台後才會自動停止。

使用USB播放音樂

透過系統的USB埠連接可攜式USB播放器的好處, 在於可從系統控制可攜式裝置。

	開啟播放器	開啟遙控器
1. 使用USB連接線(未隨附)將可攜式播放器連接至系統:		
2. 選擇USB功能: 螢幕會顯示出READ以及檔案數。	FUNC.	INPUT
3. 選擇資料夾:		FOLDER • PRESET
4. 開啟使用USB播放:	▶/	▶/
5. 停止使用USB播放:	■	■
6. 請在中斷連接可攜式USB播放器之前, 按以下功能鍵, 切換至另一個功能:	FUNC.	FUNCTION 或 INPUT
7. 移除USB播放器:		

注意:

- 部分可攜式裝置與本系統不相容。
- 讀卡機可在與多張記憶卡連接時, 會識別出第一張偵測到的記憶卡。
- **操作期間不可取下 USB 裝置。**
- 請先將記憶卡備份, 以避免資料損毀。
- 若使用USB 延長線或USB 集線器, 可能會導致無法識別USB 裝置。
- 不支援使用 NTFS 檔案格式的裝置。
(僅支援FAT(16/32)檔案格式系統。)
- 本機的 USB 功能可能無法支援所有 USB 裝置。
- 不支援數位相機和行動電話。
- 本機僅支援999 個檔案, 因此無法播放超出的檔案。
- 裝置的USB槽無法連接到PC。本裝置無法用作儲存裝置。
- 如果本身無供電, 硬碟格式的USB裝置可能無法運作。

USB直接錄音

將FM、AM 或PORTABLE的內容錄製到USB隨身碟
錄音前將USB隨身碟與播放器相互連接。

	開啟播放器	開啟遙控器
1. 選擇想要錄音的模式 (PORTABLE或FM、AM)：	FUNC.	FUNCTION 或 INPUT
2. 開始錄音:	USB Rec.	REC
3. 停止錄音:	■	■

將CD來源錄製到USB

您可以錄製單一或全部的CD音軌到USB。

	開啟播放器	開啟遙控器
1. 選擇CD 功能:	FUNC.	FUNCTION
2. 選擇曲目：	⏮️/⏭️	⏮️/⏭️
3. 開始錄音:	USB Rec.	REC
4. 停止錄音:	■	■

注意：

- 若在錄音時取下USB隨身碟，將無法儲存錄製的檔案。
- 按下播放器上的**USB Rec.**鈕或是遙控器上的**REC**鈕三秒鐘以上，就可以選擇位元率。按**⏮️/⏭️**選擇位元率之後，再按一次**USB Rec.** 或 **REC**選擇錄音速度。按**⏮️/⏭️**選擇所需的錄音速度，再按**USB Rec.** 或 **REC**完成錄音。
 - 1倍速度：您可以在錄音時同時聽音樂。
 - 2倍速度（僅適用於96kbps、128kbps）
- 您可以只錄製音樂檔。（僅適用於音樂CD）
- 選擇CD功能，並在未選擇任何曲目的情況下按下播放器上的**USB Rec.**鈕或遙控器上的**REC**鈕，即可錄製CD上的所有音樂檔案。
- 使用**PROGRAM/MEMO**鈕設定程式後，按下播放器上的**USB Rec.**鈕或遙控器上的**REC**鈕，即可錄製CD上的歌曲。
- 若已開啟睡眠模式，錄製作業即會在先前設定的時間停止，並關閉播放器的電源。

利用可攜式播放器聆聽音樂

使用播放器可從多種可攜式播放器播放音樂。

	開啟播放器	開啟遙控器
1. 將本機插入播放器側面的PORTABLE IN，連接可攜式播放器：		
2. 開啟電源:	⏻	⏻
3. 選擇PORTABLE功能:	FUNC.	INPUT
4. 開啟可攜式播放器電源，開始播放:		

設定時鐘

	開啟播放器
1. 按下至少2秒:	CLOCK
2. 選擇: AM12:00(12小時) (適用於am和pm顯示格式) 或 0:00(24小時) (適用於24小時顯示格式)。	⏮️/⏭️
3. 確認選擇:	SET
4. 選擇時:	⏮️/⏭️
5. 按下:	SET
6. 選擇分:	⏮️/⏭️
7. 按下:	SET

將播放器設定為鬧鐘

按住**TIMER**二秒鐘後，每一項功能、調諧器、TUNER、CD、USB 均會閃動約二秒，然後在鬧鐘功能出現時，按下**SET**。

若選擇TUNER，即會顯示出已儲存為預設值的電台，僅需使用播放器上的**◀◀/▶▶**，選擇想要收聽的電台，再按下播放器上的**SET**鈕即可播放電台內容。螢幕上亦會顯示出ON TIME，只要在此設定需要啟動鬧鐘的時間即可。您可使用播放器上的**◀◀/▶▶**，變更時、分的設定值，再按下播放器上的**SET**鈕加以儲存。

當螢幕上顯示出OFF TIME時，即可設定需要停止功能的時間。您可使用播放器上的**◀◀/▶▶**，變更時、分的設定值，再按下播放器上的**SET**鈕加以儲存。

然後會顯示出喚醒您時所需的音量(VOL)。您可使用播放器上的**◀◀/▶▶**，變更音量的大小，再按下播放器上的**SET**鈕加以儲存。當系統關閉時，即會顯示出代表已設定鬧鐘的時鐘圖示。

系統關閉時，您可以按下播放器上的**TIMER** 鈕，檢查設定鬧鐘的時間。您也可以按下播放器上的**TIMER** 鈕，關閉鬧鐘功能。若要設定鬧鐘在不同時間啟動，開啟系統，按照相同步驟重新設定一次。

播放器睡眠自動關機設定

按下遙控器上的**SLEEP** 鈕一次或多次，就可選擇10到180分鐘之間的延遲時間，然後就會關閉播放器。重複按下遙控器上的**SLEEP** 鈕，會按照以下順序、相對應的圖示及調光器切換顯示內容：開 → 睡眠 180（調光器開） → 睡眠150（調光器開） → 睡眠120（調光器開） → 睡眠90（調光器開） → 睡眠80（調光器開） → 睡眠70（調光器開） → 睡眠60（調光器開） → 睡眠50（調光器開） → 睡眠40（調光器開） → 睡眠30（調光器開） → 睡眠20（調光器開） → 睡眠10（調光器開） → 睡眠關 & 調光器關。

調整音質

您可以選擇不同的音場。重複按下遙控器上的**EQ** 鈕，會按照以下順序切換顯示內容：NATURAL → AUTO -- EQ（僅MP3/WMA檔案） → POP → CLASSIC → ROCK → JAZZ → NOPMAL。

VSM（虛擬聲場矩陣）

您可以選擇虛擬聲場。按下播放器上的**VSM** 鈕，設定虛擬聲場。重複按下播放器上的**VSM** 鈕，顯示器的畫面會按照BYPASS → VIRTUAL → ON STAGE的順序進行切換。

- VIRTUAL：Realtime 3D定位聲音呈現技術，加上立體聲喇叭。聽者可以在自己的多媒體播放器上，體驗絕佳的虛擬環繞音效。
- ON STAGE：音樂廳音效。

關於 MP3/WMA

本設備的MP3/WMA光碟片相容性限制如下：

- 取樣率：8 - 48 kHz (MP3), 32 - 48 kHz (WMA)
- 位元率：8 - 320 kbps (MP3), 48 - 320 kbps (WMA)
- CD-R 的實體格式為「ISO 9660」。
- 本設備無法播放使用不能建立檔案系統的軟體錄製的MP3/WMA 檔，例如「Direct-CD」等，因此建議您使用可以建立ISO 9660 檔案系統的「Easy-CD Creator」進行錄製。
- 不可使用「/ : * ? “ < >」等特殊字母。
- 光碟片上的檔案總數若超過1000時，將只能顯示至999，即無法再顯示。

故障排除

徵狀	原因	修正方式
一般		
無電源。	電源線未插入。	插入電源線。
	檢查電源是否中斷。	利用操作其他電子裝置進行檢查。
沒有聲音。	檢查選擇的功能是否正確。	按 FUNC.(FUNCTION/INPUT) 檢查所選擇的功能。
CD		
本機無法播放。	放入的光碟片無法播放。	放入可播放的光碟片。
	光碟片髒汙。	清潔光碟片。
RADIO		
無法調頻至廣播電台。	天線的位置或連接不良。	請穩固地連接天線。
iPod		
iPod不作用。	檢查播放器是否正確連接至本機。	請將其正確地連接至本機上。
	檢查iPod的電量是否已充滿。	為iPod充電。只需將iPod接至播放器上即會自動充電。
遙控器		
遙控器的運作不正常。	遙控器離主機太遠。	應於約16 ft (5 m) 的範圍內操作遙控器。
	遙控器至本設備的路徑中有障礙物。	移除障礙物。
	遙控器中的電池電量已耗盡。	換用新電池。

規格

一般	
電源供給	請參閱貼在本機底部的標籤。
電源耗盡	請參閱貼在本機底部的標籤。
淨重	3,2 kg
外部尺寸(寬x 高x 深)	175 x 217 x 260 mm
操作溫度	5 oC 到 35 oC
操作溼度	5% 到 85 %
廣播	
FM 調整範圍	87,5 - 108,0 MHz 或 65 - 74 MHz, 87,5 - 108,0 MHz
AM 調整範圍	522 - 1620 kHz 或 520 - 1720 kHz
Amplifier	
輸出功率	80 W + 80 W
總諧波失真	0,5 %
頻率回應	40 - 20000 Hz
訊號雜訊比	75 dB
CD	
頻率回應	40 - 20000 Hz
訊號雜訊比	75 dB
動態範圍	75 dB
喇叭 (RAS163F)	
類型	3 段式 3 個喇叭
阻抗	4 Ω
頻率回應	70 - 20000 Hz
聲音壓力等級	83 dB/W (1m)
額定輸入功率	80 W
最大輸入功率	160 W
淨尺寸(寬x 高x 深)	129 x 297 x 250 mm
淨重(1EA)	3,6 kg

設計與規格若有所變更，恕不另行通知。



台灣樂金電器股份有限公司

LG ELECTRONICS TAIWAN TAIPEI Co.LTD.

總公司:台北市內湖區基湖路3巷47號7樓 (02)2627-2788

LG 免付費客服專線: 0800-89-8899

P/NO : MFL40968808