



**UWAGA**  
RYZYSKO PORAŻENIA  
PRĄDEM ELEKTRYCZNYM  
NIE OTWIERAĆ



**UWAGA:** ABY ZMINIMALIZOWAĆ RYZYKO PORAŻENIA PRĄDEM ELEKTRYCZNYM NIE USUWAĆ POKRYWY (LUB TYLNEJ CZĘŚCI) WEWNĄTRZ URZĄDZENIA NIE MA CZĘŚCI, KTÓRE MOGĄ BYĆ NAPRAWIANE PRZEZ UŻYTKOWNIKA POZOSTAWIĆ CZYNNOŚCI SERWISOWE WYKwalifikowanemu personelowi serwisowemu.



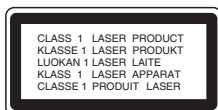
Symbol błyskawicy ze strzałką wewnątrz trójkąta równobocznego ma ostrzegać użytkownika, że wewnątrz obudowy urządzenia znajdują się nieizolowane przewody napięcia o niebezpiecznej wysokości, które mogą spowodować poważne ryzyko porażenia prądem elektrycznym.



Wykrzyknik wewnątrz trójkąta równobocznego ma informować użytkownika o ważnych informacjach odnośnie używania i konserwacji (serwisowania) urządzenia, zawartych w dokumentacji dołączonej do urządzenia.

**OSTRZEŻENIE:** ABY ZMINIMALIZOWAĆ RYZYKO POŻARU LUB PORAŻENIA PRĄDEM ELEKTRYCZNYM, NIE WYSTAWIAJ TEGO URZĄDZENIA NA DZIAŁANIE DESZCZU LUB WILGOCI.

**OSTRZEŻENIE:** Nie instaluj tego urządzenia w miejscach o ograniczonej przestrzeni, takich jak półki lub regały.



**UWAGA:** Urządzenie zawiera system laserowy. Aby właściwie używać produkt, prosimy dokładnie przeczytać i zachować na przyszłość instrukcję obsługi. Jeżeli urządzenie wymaga naprawy, prosimy skontaktować się z autoryzowanym centrum serwisowym. Używanie urządzeń sterujących lub nastawczych lub wykonywanie czynności innych niż opisane w instrukcji może narazić użytkownika na działanie niebezpiecznego promieniowania. Aby uniknąć bezpośredniego narażenia się na promieniowanie lasera, nie wolno próbować otwierać obudowy. Po otwarciu widoczny promień lasera. NIE WOLNO PATRZYĆ W KIERUNKU PROMIENIA.

**Uwaga:**  
Oznaczenie to powinno znajdować się za zewnętrznej części urządzenia.

**UWAGA:** Urządzenie nie powinno być wystawiane na działanie wody (kapanie lub zachlapanie) i nie wolno stawiać na urządzeniu żadnych naczyń z wodą, takich jak na przykład flakony.

#### **UWAGA dotycząca kabla zasilania**

##### **Zaleca się podłączanie większości urządzeń do wydzielonego obwodu;**

Oznacza to, że pojedyncze gniazdko elektryczne zasilające tylko to urządzenie nie posiada dodatkowych wejść lub rozgałęźników. Aby upewnić się proszę przejrzeć stronę ze specyfikacją w instrukcji obsługi.

Nie przeciążać ściennych gniazdek elektrycznych. Przeciążone gniazdko elektryczne, poluzowane lub uszkodzone gniazdko, przedłużacz, pęknięte przewody zasilania lub uszkodzone izolacje przewodów są niebezpieczne. Każdy z tych przypadków może spowodować porażenie prądem lub pożar. Co jakiś czas sprawdzaj przewody podłączone do urządzenia i w razie zauważenia uszkodzeń lub zużycia odłącz je od urządzenia i zastąp identycznym przewodem dostarczonym przez autoryzowany serwis.

Chroń przewód przed fizycznymi i mechanicznymi działaniami, takimi jak wykręcanie, zapętlanie, ściskanie, przytrząśnięcie przez drzwi lub deptanie. Zwróć szczególną uwagę na wtyczki, gniazdko elektryczne i miejsce gdzie przewód wychodzi z urządzenia. Aby odłączyć zasilanie należy wyciągnąć wtyczkę z gniazdko. Podczas instalacji urządzenia należy zapewnić swobodny dostęp do wtyczki zasilania.

„Ten sprzęt jest wyposażony w baterię przenośną lub akumulator przenośny.

##### **Sposób bezpiecznego usunięcia baterii lub akumulatora ze sprzętu:**

Zdemontuj zużytą baterię lub akumulator, wykonując czynności w odwrotnej kolejności, niż podczas montażu. Aby zapobiec zanieczyszczeniu środowiska i spowodowaniu ewentualnego zagrożenia dla zdrowia ludzi i zwierząt, zużytą baterię lub akumulator wyrzuć do odpowiedniego pojemnika w wyznaczonych punktach zbiórki. Nie wyrzucaj baterii ani akumulatora razem z innymi odpadami. Zaleca się korzystanie z lokalnych, bezpłatnych systemów zwrotu baterii i akumulatorów.”



#### **Utylizacja starych urządzeń**

1. Kiedy do produktu dołączony jest niniejszy określony symbol kołowego pojemnika na śmieci, oznacza to, że produkt jest objęty dyrektywą 2002/96/EC.
2. Wszystkie elektryczne i elektroniczne produkty powinny być utylizowane niezależnie od odpadów miejskich, z wykorzystaniem przeznaczonych do tego miejsc składowania wskazanych przez rząd lub miejscowe władze.
3. Właściwy sposób utylizacji starego urządzenia pomoże zapobiec potencjalnie negatywnemu wpływowi na zdrowie i środowisko.
4. Aby uzyskać więcej informacji o sposobach utylizacji starych urządzeń, należy skontaktować się z władzami lokalnymi, przedsiębiorstwem zajmującym się utylizacją odpadów lub sklepem, w którym produkt został kupiony.



To urządzenie zostało wyprodukowane zgodnie z dyrektywą EEC 2004/108/EC oraz dyrektywą niskich napięć 2006/95/EC.

Przedstawiciel na Europe:  
LG Electronics Service Europe B.V.  
Veluwezoom 15, 1327 AE Almere, The Netherlands (Tel : +31-036-547-8940)

## PRZEWODNIK SZYBKIEJ KONFIGURACJI

### Podłączanie zestawu głośników

Podłącz kable głośnikowe do odpowiednich gniazd. Aby uzyskać najlepszy efekt otoczenia dźwiękiem, należy określić parametry pracy głośników (odległość, poziom itp.).

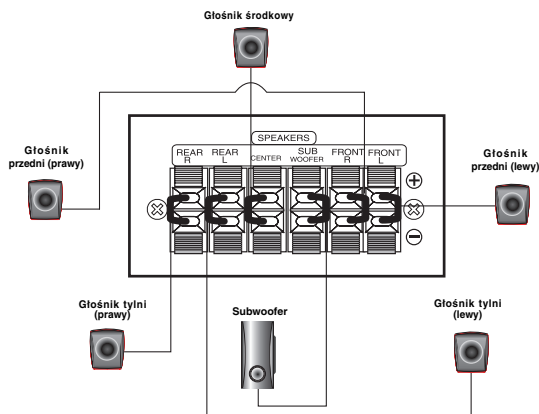
#### Uwaga:

- Przy podłączaniu należy bezwzględnie zachować właściwe ułożenie biegunów (przewód oznaczony "+" do gniazda oznaczonego "+", przewód "-" do gniazda oznaczonego "-"). W przeciwnym razie dźwięk będzie zniekształcony i pozbawiony tonów niskich.
- W przypadku podłączenia głośników przednich o niskiej wartości znamionowej wejścia należy ostrożnie regulować głośników; nagłe zwiększenie głośności może spowodować uszkodzenie głośników.

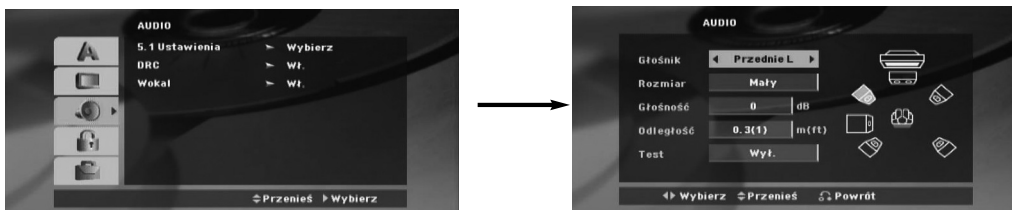
#### Należy uważać na następujące sytuacje:

Należy upewnić się, aby dzieci nie wkładały rącek, ani żadnych przedmiotów do kanału głośnika\*

\*Kanał głośnika; Rura pełnego basowego dźwięku w obudowie głośnika.



### 5.1 Konfiguracja głośników



Wykonaj następujące ustawienia dla wbudowanego dekodera surround kanał 5.1.

1. Naciśnij ENTER i pojawia się menu konfiguracji 5.1.
2. Przy pomocy ◀ / ▶ wybierz odpowiedni głośnik
3. Wyreguluj dostępne opcje przy pomocy przycisków ▲ / ▼ / ◀ / ▶.
4. Po dokonaniu ustawień, powrót do poprzedniego menu przez naciśnięcie RETURN.

#### Wybór głośnik

Wybierz głośnik który zamierzasz ustawić. [Przednie głośniki (Lewy), Przednie głośniki (Prawy), Głośnik środkowy, SubWoof, Tylnie głośniki (Prawy), Tylnie głośniki (Lewy)]

**Uwaga :** Niektóre ustawienia głośników są zabronione zgodnie z umową licencyjną z Dolby Digital.

#### Wielkość

Niektóre ustawienia głośników są zabronione zgodnie z umową licencyjną z Dolby Digital.

#### Głośność

Naciskając przyciski ◀ / ▶ wyreguluj poziom na wyjściu wybranego głośnik(-6dB ~ 6dB)

#### Distance (odległość)

Jeżeli podłączone zostały głośniki do odbiornika DVD/CD, dzięki ustawieniu odległości urządzenie ma zapisane jaka jest odległość którą musi pokonać dźwięk zanim dotrze do słuchacza. Pozwala to na to, aby dźwięk z każdego głośnika docierał do słuchacza w tym samym czasie. Naciskaj ◀ / ▶ aby ustawić odległość do wybranego głośnika.

#### Test

Naciśnij ◀ / ▶, aby włączyć sygnały testowe każdego głośnika. Wyreguluj głośność tak, aby dopasować ją do sygnałów testowych zapisanych w systemie.

Przedni lewy (L) → Środkowy → Przedni prawy (R) → Tylni prawy (R) → Tylni lewy (L) → SubWoof

## Wstęp

### Installation

Przed rozpoczęciem obsłu	.3
Podłączenie do odbiornika TV	.4
Podłączanie anteny	.4
Podłączanie zestawu głośników	.4
Podłączenie opcjonalnych urządze	.4

### Obsługa

Obsługa przy pomocy przedniego panelu	.5
Obsługa przy pomocy pilota	.5-7

### Konfiguracja

Ustawienia początkowe	.7
Czynności ogólne	.7
JĘZYK	.8
DISPLAY (Wyświetlacz)	.8
Audio	.8
Ustawienia blokady (nadzór rodzicielski)	.9
INNE	.9

Prowadzenie stacji radiowych do pamięci	.9
---	----

### Odtwarzanie Audio CD lub pliku MP3/WMA/JPEG/DivX

Odtwarzanie Audio CD lub pliku MP3/WMA	.10
Odtwarzanie programowane	.10
Odtwarzanie płyt JPEG	.10
Odtwarzanie płyty DivX	.11
Funkcje dodatkowe	.11

Funkcja RDS	.11
-------------	-----

### Pomoc

Kody języków	.12
Kody kraju	.12
Rozwiązywanie problemów	.13
Specyfikacje	.14

## Wstęp

### O wyświetlaniu symbolu

Podczas obsługi urządzenia na ekranie telewizora może pojawić się symbol "O". Oznacza on, że funkcja wymieniona w instrukcji obsługi nie jest dostępna na danej płycie DVD wideo.

### Symbole użyte w niniejszej instrukcji

Fragment, którego tytuł posiada jeden z poniższych symboli, odnosi się tylko do płyt oznaczonych na symbolu.

<b>DVD-V</b>	Płyty DVD oraz zakończone płyty DVD±R/RW
<b>ACD</b>	Płyty CD audio
<b>MP3</b>	Płyty MP3
<b>WMA</b>	Płyty WMA
<b>JPEG</b>	Płyty JPEG
<b>DivX</b>	Płyty DivX

### Typy odtwarzanych płyt

Dodatkowo niniejsze urządzenie odtwarza płyty pliki DivX, DVD -R, DVD +R, DVD -RW, DVD +RW, CD-R / CD-RW z nagraniami audio, MP3, WMA, i/lub pliki JPEG.

#### Uwaga:

- W zależności od możliwości nagraniowych sprzętu lub samych płyt CD-R/RW (lub DVD -R, DVD +R, DVD -RW, DVD +RW), niektóre płyty CD-R/RW (lub DVD -R, DVD +R, DVD -RW, DVD +RW) mogą nie zostać odtworzone przez niniejsze urządzenie.
- Płyty DVD-R/RW - tylko zapisane i sfinalizowane w formacie video mogą być odtwarzane na tym urządzeniu.
- Jeżeli na płycie znajduje się dużo danych, jej odczyt na tym odtwarzaczu może trwać dłużej niż w wypadku innych modeli.
- Nie przymocowuj żadnych naklejek lub znaczków do żadnej (tej z etykietą lub z nagraniem) ze stron płyty.
- Nie używaj płyt CD o nieregularnych kształtach (na przykład w kształcie serca lub ośmiokąta) ponieważ może to spowodować wadliwe działanie.

### Kod regionu

Urządzenie to ma przypisany kod regionu, który jest podany na etykiecie znajdującej się od spodu. Urządzenie to może odtwarzać tylko płyty DVD oznaczone tym samym kodem lub "ALL".

### Uwagi dotyczące kodów regionalnych

Jeśli będziesz próbował odtworzyć płytę DVD o innym kodzie regionalnym niż kod Twojego odtwarzacza, na ekranie telewizora pojawi się napis "Sprawdź Kod Regionu".

"Dolby", "Pro Logic" i symbol podwójnego D, są znakami handlowymi Dolby Laboratories.

Wyprodukowane na licencji Dolby Laboratories. Proszę zadbać o to aby odpowiednia powyższa uwaga była zawarta w instrukcji obsługi.

Wyprodukowano na licencji U.S. Patent: 5,451,942; 5,956,674; 5,974,380; 5,978,762; 6,487,535 oraz inne patenty aktualne i bieżące U.S. oraz światowe. DTS oraz DTS Digital Surround są zarejestrowanymi znakami handlowymi, a także logo DTS oraz symbol są znakami handlowymi firmy DTS, Inc. © 1996-2007 DTS, Inc. Wszelkie prawa zastrzeżone.

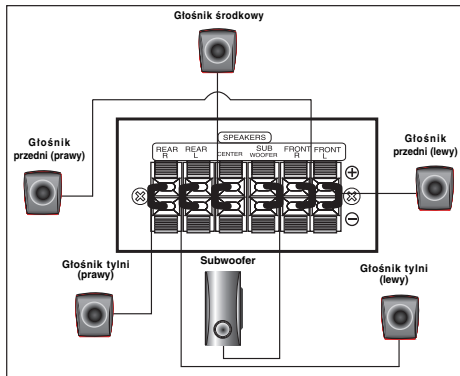
Wykonywanie nieautoryzowanych kopii materiałów chronionych przed kopiowaniem takich jak programy komputerowe, pliki, audycje lub nagrania dźwiękowe może być niezgodne z zasadami praw autorskich i być przestępstwem. Urządzenie to nie może być wykorzystywane do tego celu.

**Bądź odpowiedzialny - przestrzegaj praw autorskich**

POLISH

## Instalacja

**⚠ Nie należy dotykać bolców znajdujących się w gniazdach wyjścia oraz na tylnym panelu. Dotykanie ich może spowodować spięcie, a w rezultacie trwałe uszkodzenie urządzenia.**



### Należy uważać na następujące sytuacje:

Należy upewnić się, aby dzieci nie wkładały rąerek, ani żadnych przedmiotów do kanału głośnika\*

\*Kanał głośnika; Rura pełnego basowego dźwięku w obudowie głośnika.

## Podłączenie do odbiornika TV

Podłącz na jeden z następujących sposobów, w zależności od możliwości sprzętu jakim dysponujesz.

### Porady:

- W zależności od rodzaju odbiornika TV i innych urządzeń jakie chcesz podłączyć, istnieje kilka sposobów podłączania odtwarzacza. Zastosuj jedno z podłączeń opisanych poniżej.
- Żeby zastosować najlepsze podłączenie, porównaj co na ten temat mówią instrukcje Twojego odbiornika TV, magnetowidu, Systemu Stereo czy innych urządzeń.

### Uwaga :

- Sprawdź, czy odbiornika DVD/CD jest podłączony bezpośrednio do odbiornika TV. Wybierz właściwe wejście AVP w odbiorniku TV.
- Nie przyłączaj odbiornika DVD/CD do telewizora za pośrednictwem magnetowidu. Obraz DVD może ulec zniekształceniu przez układ zabezpieczenia przed nielegalnym kopiowaniem.

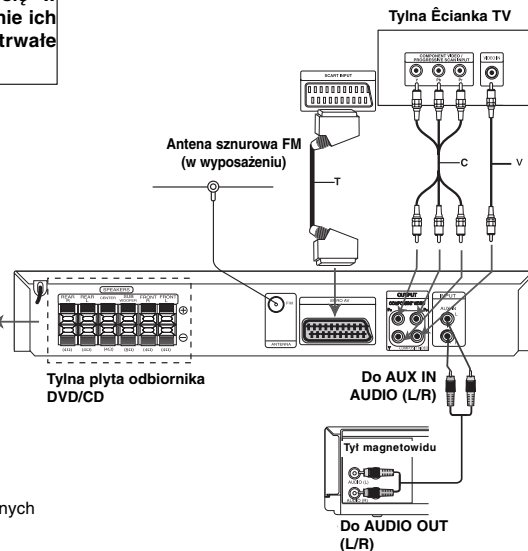
### Podłączenie SCART

Podłączyć gniazdo wyjściowe EURO AV (do telewizora) na odbiornika DVD/CD do odpowiadającego mu gniazda w odbiorniku TV przy pomocy kabla SCART (T).

### Podłączenie Component Video

Połącz gniazda COMPONE VIDEO OUT w odtwarzaczu DVD/CD z odpowiadającymi im gniazdami w telewizorze, używając kabla Y P B PR (C).

- Jeżeli telewizor jest wysokiej rozdzielczości „high-definition” lub typu „digital ready” możesz korzystać z wyjścia skanowania progresywnego DVD/CD i uzyskać najwyższą możliwą rozdzielczość obrazu.
- Jeżeli telewizor nie obsługuje danego ustawienia rozdzielczości, na ekranie pojawia się zakłócony obraz. Należy przeczytać instrukcję obsługi telewizora a następnie ustawić odpowiednią



## Połączenie składowej video

Podłącz gniazdo MONITOR urządzenia DVD/CD do gniazda Video IN telewizora za pomocą dostarczonego kabla video (V).

## Podłączanie anten

Aby móc korzystać z tunera, należy podłączyć anteny FM/AM dostarczone w wyposażeniu.

- Podłącz antenę przewodową FM do gniazda FM aerial urządzenia.

### Uwaga :

- Antenę sznurową FM należy w pełni rozwinąć.
- Po podłączeniu antenę sznurową FM należy ułożyć poziomo.

## Podłączanie zestawu głośników

Podłącz kable głośnikowe do odpowiednich gniazd. Aby uzyskać najlepszy efekt otoczenia dźwiękiem, należy określić parametry pracy głośników (odległość, poziom itp.).

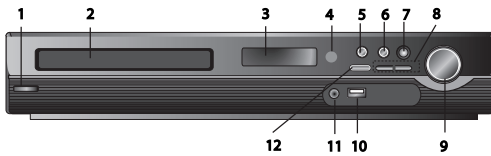
### Uwaga:

- Przy podłączaniu należy bezwzględnie zachować właściwe ułożenie biegunów (przewód oznaczony „+” do gniazda oznaczonego „+”, przewód „-” do gniazda oznaczonego „-”).  
W przeciwnym razie dźwięk będzie zniekształcony i pozbawiony tonów niskich.
- W przypadku podłączenia głośników przednich o niskiej wartości znamionowej wejścia należy ostrożnie regulować głośników; nagłe zwiększenie głośności może spowodować uszkodzenie głośników.

## Podłączenie opcjonalnych urządzeń

Podłącz magnetowid do gniazd AUX IN.

## Obsługa



### Obsługa przy pomocy przedniego panelu

- Przycisk (POWER)**  
Zapala się na czerwono gdy urządzenie znajduje się w trybie czuwania (wył.)
- Podajnik płyt**
- OKIENKO wyświetlacza**
- Czujnik pilota: : Zasięg działania pilota zdalnego sterowania**  
Odległość : Około 7 m (23 stopy) od czujnika pilota  
Kąt: Około 30° w każdą stronę od przedniej części czujnika pilota
- OPEN/CLOSE** Otwiera i zamyka podajnik płyt.
- PLAY/PAUSE (odtwarzanie/pauza)**
  - FUNC.(-)** Naciśnij ten przycisk na około 3 sekundy, a następnie naciśnij go, aby wybrać inną funkcję.  
(DVD/CD → USB → AUX → TV -AUDIO → PORTABLE → FM)
- VSM** Naciśnij **VSM**, aby uruchomić dźwięk VIRTUAL.  
**3D STEREO** Technologia pozycyjnego dźwięku 3D dla źródeł stereo, zoptymalizowana dla głośników stereo. Słuchacze mają wrażenie wspaniałego wirtualnego efektu otoczenia (surround) podczas słuchania na odtwarzaczach multimedialnych.  
**Dźwięk wielokanałowy** W Multichannel urządzenie zmienia tryb dźwięku 5.1 kanału na tryb wirtualny 10.1 kanału i dzięki temu powstaje wrażenie jakby dźwięk wydobywał się jednocześnie z prawego, lewego i środkowego głośnika.
- TUNING(-/+)/SKIP/SCAN(◀◀/▶▶)**  
Stronienie ręczne - naciśnij TUNING (-/+).  
Strojenie automatyczne - naciśnij i przytrzymaj na około dwie sekundy, znajdujący się na przednim panelu przycisk TUNING (-/+).
- Sterowanie głośnością** Regulacja poziomu głośności.

**10. Port USB** Podłącz gniazdo pamięci USB (lub odtwarzacza MP3 itp.) do gniazda USB znajdującego się na przednim panelu urządzenia.

#### Odtwarzanie urządzenia USB

- Wybierz inny tryb działania lub naciśnij dwa razy przycisk STOP (■).
- Odtwórz urządzenie USB.

- Nie wyjmuj urządzenia USB podczas jego działania.
- Mogą być odtwarzane pliki muzyczne (MP3/WMA), obrazy (JPEG) oraz pliki video.
- Odtwarzacz nie obsługuje urządzeń typu USB HUB.
- Zalecane karty pamięci.  
Compact Flash Card (CFC), Micro Drive (MD), Smart Media Card (SMC), Memory Stick (MS), Secure Digital Card (SD), Multimedia Card (MMC), Memory Stick Pro (MS-Pro)  
- Zgodne z: FAT16, FAT32  
- Używaj tylko kart pamięci zalecanych powyżej.
- Urządzenia wymagające instalacji dodatkowego oprogramowania nie będą obsługiwane.
- W przypadku USB HDD, upewnij się aby podłączyć dodatkowy kabel zasilania do USB HDD. Obsługiwanych jest maksymalnie do 2 głównych partycji napędu. Jeżeli są partycje rozszerzone, obsługiwanych jest maksymalnie 4.
- Jeżeli urządzeń USB jest dwa lub więcej, na ekranie pojawia się ich katalog. Jeżeli chcesz przejść do menu początkowego po wybraniu katalogu, naciśnij RETURN.
- Aparaty cyfrowe i telefony komórkowe nie są obsługiwane.
- Obsługiwany jest tylko standard USB 1.0/ 1.1. (Jeżeli podłączone zostanie urządzenie USB 2.0, będzie ono działać z prędkością USB 1.1.)

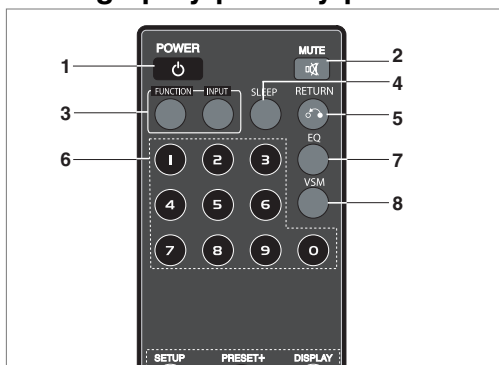
#### 11 PORT. IN

##### Korzystanie z urządzenia przenośnego - PORTABLE

Po podłączeniu odtwarzacza przenośnego do gniazda PORT. IN przy pomocy kabla (ø3.5mm) mini stereo (nie ma w zestawie), można odtwarzać muzykę na głośnikach urządzenia DVD/CD.

#### 12. STOP

### Obsługa przy pomocy pilota



#### 1. POWER

**2. MUTE** Naciśnij MUTE, aby wyciszyć urządzenie. Można wyciszyć urządzenie, aby na przykład odebrać telefon.

#### 3. FUNCTION : (DVD/CD → FM)

• INPUT : (USB → AUX → TV - AUDIO → PORTABLE)

**4. SLEEP** Można zaprogramować wyłączenie się urządzenia DVD/CD po upływie danego czasu.

1. **Naciśnij SLEEP, aby ustawić czas do wyłączenia.** W okienku wyświetlacza pojawi się czas pozostający do wyłączenia.

2. **Za każdym naciśnięciem przycisku SLEEP ustawienie zmienia się w następującej kolejności.**

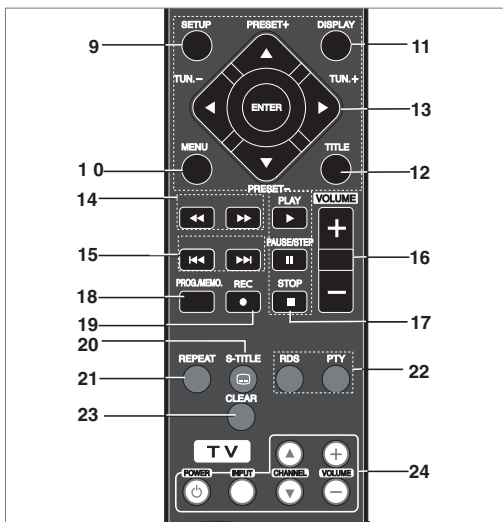
(DIMMER ON) → SLEEP 180 → 150 → 120 → 90 → 80 → 70 → 60 → 50 → 40 → 30 → 20 → 10 → (DIMMER OFF)

**Uwaga:** Możesz sprawdzić pozostający do wyłączenia czas.

Naciśnij SLEEP. W okienku wyświetlacza pojawi się pozostający do wyłączenia czas.

**5. RETURN** Wyłączanie menu konfiguracji.

**6. Przyciski numeryczne 0-9** Wybór usługi, numeru programu lub numerowanych opcji z menu.



### 7. EQ (Korektor - EQUALIZER)

Można wybierać spośród 7 gotowych trybów dźwięku. Za każdym naciśnięciem tego przycisku, ustawienie zmienia się w poniżej podany sposób.

- **AUTO EQ** : AUTO EQ działa tylko dla plików MP3, które zawierają informacje dodatkowe, w trybie DVD lub USB. (Obsługiwane są informacje dodatkowe ID3 Tag tylko w wersji 1)
- Pliki WMA działają tylko w trybie Normal EQ bez względu na informacje dodatkowe.

NORMAL → NATURAL →(AUTO EQ) → POP → CLASSIC → ROCK → JAZZ → NORMAL...

- 8. VSM** Naciśnij **VSM**, aby uruchomić dźwięk VIRTUAL. Możesz cieszyć się dźwiękiem otaczającym po prostu przez wybór jednego z wstępnie zaprogramowanych trybów, w zależności od słuchanego programu. Naciskaj przycisk **VSM**.

- **Źródło 2 kanały**: BYPASS →VIRTUAL → ON STAGE →PLII MOVIE → PLII MUSIC → PLII MTRX → BYPASS...

- **Źródło 5.1 kanałów**: BYPASS →VIRTUAL → BYPASS

- 9. SETUP** Włączanie i wyłączenie menu konfiguracji

**10. MENU** Wejście do menu płyty DVD.

### 11. DISPLAY

1. Naciśnij **DISPLAY**, aby wyświetlić różne informacje dotyczące włożonej płyty. Wyświetlane elementy mogą się różnić i zależeć od typu płyty oraz stanu odtwarzania.

2. Możesz wybrać element naciskając **▲ / ▼** zmienić lub wybrać ustawienie naciskając **◀ / ▶**.

- 12. TITLE** Jeżeli aktualny tytuł DVD posiada Menu, pojawia się ono na ekranie. W przeciwnym wypadku może pojawić się menu płyty.

- Title (Track) - Numer bieżącego tytułu (lub ścieżki)/całkowita liczba tytułów (lub ścieżek)
- Chapter - Numer bieżącego rozdziału/całkowita liczba rozdziałów
- Time - Uptywający czas odtwarzania.
- Audio - Wybrany język lub kanał audio.
- Subtitle - Wybrane napisy.
- Angle - Wybrane ujęcie/całkowita liczba ujęć
- Sound - Wybrany tryb dźwięku.

**Uwaga:** Jeżeli przez kilka sekund nie zostanie naciśnięty żaden przycisk, wyświetlenie zniknie z ekranu.

- 13. ◀/▶/▲/▼ (pravo/góra/dół)** Wybiera opcję w menu.

**ENTER** Potwierdza wybór menu.

**PRESET(▲/▼)** Naciskaj **PRESET -/+**, aby wybrać zapisaną stację.

Za każdym naciśnięciem tego przycisku, urządzenie DVD/CD dostraja się do następnej zaprogramowanej stacji. Zapisywanie stacji radiowych w pamięci urządzenia DVD/CD (patrz „Programowanie stacji radiowych”)

**TUN.(-/+)** (◀/▶) Strojenie ręczne, naciskaj **TUN (-/+)**.

Dla strojenia automatycznego, naciśnij i przytrzymaj **TUN. (-/+)** na około dwie sekundy na przednim panelu.

- 14. SCAN(◀◀/▶▶)** Podczas odtwarzania, naciskaj przycisk **SCAN (◀◀ lub ▶▶)**, aby wybrać odpowiednią prędkość skanowania. DVD, DivX : ◀◀, ◀◀◀, ◀◀◀◀, ◀◀◀◀◀, ▶▶, ▶▶▶, ▶▶▶▶, ▶▶▶▶▶

WMA/MP3, Audio CD : ◀◀(X2, X4, X8) lub ▶▶(X2, X4, X8)

- **SLOW(◀◀/▶▶)** W trybie chwilowego zatrzymania - pauza, naciśnij **SLOW (◀◀ lub ▶▶)**, aby wybrać odpowiednią prędkość.

DVD : ◀ (1/2, 1/4, 1/8, 1/16) lub ▶ (1/2, 1/4, 1/8, 1/16)

DivX : ▶ (1/2, 1/4, 1/8, 1/16)

- 15. ● SKIP (◀◀ / ▶▶)** Wciśnij przycisk **SKIP (◀◀ lub ▶▶)** w trakcie odtwarzania w celu przejścia do następnego rozdziału/ścieżki lub powrotu do początku obecnie odtwarzanego rozdziału/ścieżki. Naciśnij **SKIP ◀◀** szybko dwa razy w celu przejścia do poprzedniego rozdziału/ścieżki.

- 16. VOLUME (+/-)** Regulacja poziomu głośności.

- 17. ● PLAY(▶)** - Odtwarzanie płyty oraz pliku.

- **Odtwarzanie z prędkością 1,5**

**DVD MP3 WMA ACD**

Można odtwarzać z wyższą prędkością muzykę oraz filmy. Prędkość 1,5 pozwala na oglądanie filmów i słuchanie muzyki szybciej niż przy zwykłej prędkości odtwarzania.

1. Naciśnij przycisk **PLAY** podczas zwykłego odtwarzania. Prędkość odtwarzania zwiększy się 1,5 raza.
2. Aby powrócić do zwykłego odtwarzania naciśnij ponownie przycisk **PLAY**.

- **Tryb odbioru FM, wybierz MONO lub STEREO naciskając na pilocie przycisk PLAY**

- **PAUSE/STEP (II)** Podczas odtwarzania naciśnij przycisk **II**, aby chwilowo zatrzymać odtwarzanie. **ALL** Naciskaj kilka razy **II**, aby odtwarzać klatka-po-klatce.

**DVD DivX**

- **STOP (■)**

- 18. PROG./MEMO.** Włączanie i wyłączenie menu programu. Wprowadzanie częstotliwości stacji radiowej do tunera.

### 19. REC (●) - nagrywanie USB

**Funkcja ta pozwala na nagrywanie muzyki z płyty audio CD na podłączonej pamięci USB.**

**Przed rozpoczęciem nagrywania na urządzeniu USB prosimy przeczytać uwagi znajdujące się na stronie 14.**

1. Podłącz pamięć USB z wystarczającą ilością wolnego miejsca do gniazda USB urządzenia.
2. Wybierz źródło nagrywania DVD/CD, naciskając znajdujący się na pilocie przycisk **FUNCTION**.  
AUDIO CD - Naciskaj **▲ / ▼** aby wybrać odpowiedni utwór/plik
3. Naciśnij **REC (●)** na pilocie, aby uruchomić nagrywanie. Na wyświetlaczu zaczyna migać komunikat "USB REC".  
- Po rozpoczęciu nagrywania USB, procent nagrywania będzie widoczny w okienku wyświetlacza.
4. Plik zostanie zapisany w CD\_REC w formacie "TRK\_001.mp3"
5. Aby zatrzymać nagrywanie, naciśnij **STOP**.

**Nagrywanie z AUDIO CD na USB**  
**Nagrywanie jednej ścieżki:** Jeżeli nagrywanie USB zostanie uruchomione podczas odtwarzania płyty CD, tylko jeden utwór zostanie zapisany w pamięci USB.  
**Nagrywanie wszystkich ścieżek:** Jeżeli przycisk USB Rec. zostanie naciśnięty przy zatrzymanej płycie CD, nagrane zostaną wszystkie utwory.  
**Nagrywanie zaprogramowanej listy:** Po wybraniu utworów przy pomocy przycisku PROG./MEMO. nagrane zostaną tylko wybrane utwory.

- 20. SUBTITLE (DVD DivX)**  
 Podczas odtwarzania, naciskaj wielokrotnie przycisk S-TITLE, aby wybrać odpowiedni język napisów.
- 21. REPEAT** Podczas odtwarzania, naciskaj przycisk REPEAT, aby wybrać odpowiedni tryb powtarzania.  
 Płyty DVD-Video: Rozdział/tytuł/wył  
 Płyty Audio CD, DivX/MP3/WMA: Track/All/Off (ścieżka/wszystkie/wyłączone)
- 22. RDS/ PTY** Wyświetlanie różnych opcji RDS.
- 23. CLEAR** Usuwa numer ścieżki z zaprogramowanej listy.

- 24. TV - sterowanie telewizorem**  
 Dołączony pilot może sterować urządzeniem DVD/CD, a także pewnymi funkcjami telewizora firmy LG.  
 Aby sterować telewizorem LG, wykonaj poniższe wskazówki.
- Ustawianie kodu pilota dla telewizora LG**  
 1. Przytrzymaj przycisk **POWER (TV)** i jednocześnie naciskaj **CHANNEL(▲/▼)**, aż telewizora włączy się lub wyłączy.  
 2. Przyciski pilota **POWER (TV)**, **CHANNEL(▲/▼)**, **VOLUME (+/-)**, oraz **INPUT** będą służyć do sterowania telewizorem LG.  
**Uwaga:** Jeżeli pilot nie steruje danym telewizorem, spróbuj zmienić kod lub użyć oryginalnego pilota dostarczonego z telewizorem LG. (LG oraz Gold Star) Z powodu dużej ilości kodów stosowanych przez producentów, FIRMA NASZA nie może zagwarantować że pilot ten będzie obsługiwał każdy model telewizora LG.

## Konfiguracja

### Ustawienia początkowe

Używając menu ustawień możesz w wieloraki sposób ustawić pozycje takie jak obraz i dźwięk. Między innymi możesz również wybrać język napisów i menu ustawień. W celu uzyskania szczegółowych informacji dotyczących każdej z pozycji menu ustawień zobacz strony od 7 do 9.



- 1 LANGUAGE** - język menu/ audio płyty / napisy / menu
- 2 DISPLAY** - Wielkość obrazu / Tryb wyświetlania / Skanowanie progresywne / wybór wyjścia TV
- 3 AUDIO** - Konfiguracja głośników 5.1 / Sterowania zakresem dynamicznym (DRC)/ Wokal
- 4 LOCK** (kontrola rodzicielska) - ustawienie / hasło / kod regionu
- 5 OTHERS** - DivX(R) VOD / REC Bitrate

**Aby wyświetlić i opuścić Menu:** Naciśnij SETUP (USTAWIENIA) aby wyświetlić menu. Powtórne naciśnięcie przycisku SETUP (USTAWIENIA) spowoduje powrót do ekranu początkowego.

**Aby przejść do kolejnego poziomu:** Naciśnij ► na pilocie zdalnego sterowania.

**Aby cofnąć się do poprzedniego poziomu:** Naciśnij ◀ na pilocie zdalnego sterowania.

### Czynności ogólne

1. Naciśnij SETUP (USTAWIENIA). Pojawi się menu ustawień.
2. Używając przycisków ▲ / ▼ wybierz żądaną opcję, a następnie naciśnij ►, aby przejść do drugiego poziomu. Na ekranie pokazane zostanie bieżące ustawienie oraz ustawienie(-a) alternatywne.
3. Używając przycisków ▲ / ▼ wybierz drugą żądaną opcję, a następnie naciśnij ►, aby przejść do trzeciego poziomu.
4. Używając przycisków ▲ / ▼ wybierz żądane ustawienie, a następnie naciśnij ENTER (WPROWADŹ), aby potwierdzić wybór. Niektóre pozycje wymagają dodatkowych kroków.
5. Naciśnij SETUP (USTAWIENIA), lub PLAY (ODTWARZANIE), aby wyjść z menu ustawień.

## JĘZYK

**język menu:** Wybierz język dla menu ustawień i wyświetlacza ekranowego.

### Disc Audio / Subtitle / Menu:

Wybierz język, który preferujesz dla ścieżek audio (dysk audio), napisy i menu płyt

**Original** – Wybiera oryginalny język, w którym została nagrana płyta.

**Other** – Aby wybrać inny język, przy pomocy przycisków numerycznych wprowadzić odpowiedni 4-cyfrowy kod, zgodnie z kodami języków podanymi na stronie 12 a następnie naciśnij przycisk ENTER. Jeżeli błędnie wprowadzisz kod języka, naciśnij przycisk CLEAR.

## DISPLAY (Wyświetlacz)

### Wielkość obrazu telewizyjnego

**4:3** – Wybierz dla telewizora w standardzie 4:3.

**16:9** – Wybierz dla telewizora w standardzie 16:9.

**Tryb wyświetlania:** Ustawienie trybu wyświetlania (display mode) jest możliwe tylko wtedy, gdy tryb TV Aspect jest ustawiony na [4:3].

**Letterbox** – Następuje wyświetlenie szerokiego obrazu z paskami w górnej i dolnej części ekranu.

**Panscan** – Następuje automatyczne wyświetlenie szerokiego obrazu na pełnym ekranie, a niepasujące części obrazu zostają obcięte.

### Skanowanie progresywne

Skanowanie progresywne zapewnia obraz wysokiej jakości bez migania. Jeżeli używasz gniazda składowej video do połączenia telewizora lub monitora zgodnego z sygnałem skanowania progresywnego ustaw [Progressive Scan] na [On]. Naciśnij ENTER.

- Jeżeli nie naciśniesz ENTER w ciągu 10 sekund, opcja automatycznie zmieni się na [OFF].

- Jeżeli telewizor nie jest zgodny ze skanowaniem progresywnym, przy włączonej opcji [on] obraz nie pojawi się. (w takim wypadku należy nacisnąć przycisk STOP na pilocie przez 5 sekund, a opcja zostanie wyłączona - [OFF].)

**TV Output Select** – Wybierz opcje zgodnie z typem połączenia telewizora.

[YPbPr]: Gdy Twój telewizor jest połączony za pośrednictwem złącza COMPONENT/PROGRESSIVE SCAN urządzenia.

[RGB]: Jeżeli telewizor jest połączony za pośrednictwem złącza SCART.

- Przy połączeniu RGB, wyjście COMPONENT OUT nie będzie działać.

- Przy włączonym skanowaniu progresywnym [on], tryb wyboru wyjścia TV jest nieaktywny.

## AUDIO

Każda płyta DVD umożliwi wybór różnorodnych opcji wyjścia audio. Ustaw opcje AUDIO odtwarzacza zgodnie z typem systemu audio jakiego używasz.

### 5.1 Konfiguracja głośników

Wykonaj następujące ustawienia dla wbudowanego dekodera surround kanał 5.1.

1. Naciśnij ENTER i pojawia się menu konfiguracji 5.1.
2. Przy pomocy ◀ / ▶ wybierz odpowiedni głośnik.
3. Wyreguluj dostępne opcje przy pomocy przycisków ▲ / ▼ / ◀ / ▶.
4. Po dokonaniu ustawień, powróć do poprzedniego menu przez naciśnięcie RETURN.

## Wybór głośnika

Wybierz głośnik który zamierzasz ustawić. [Przednie głośniki (Lewy), Przednie głośniki (Prawy), Głośnik środkowy, SubWoof, Tylnie głośniki (Prawy), Tylnie głośniki (Lewy)]

**Uwaga:** Niektóre ustawienia głośników są zabronione zgodnie z umową licencyjną z Dolby Digital.

**Wielkość:** Ponieważ ustawienia głośnika są stałe, nie zmienia się tu żadnych ustawień.

**Głośność:** Naciskając przyciski ◀ / ▶ wyreguluj poziom na wyjściu wybranego głośnika (-6dB ~ 6dB)

**Distance (odległość):** Jeżeli podłączone zostały głośniki do odbiornika DVD/CD, dzięki ustawieniu odległości urządzenie ma zapisane jaka jest odległość którą musi pokonać dźwięk zanim dotrze do słuchacza. Pozwala to na to, aby dźwięk z każdego głośnika docierał do słuchacza w tym samym czasie.

Naciskaj ◀ / ▶ aby ustawić odległość do wybranego głośnika.

### Test

Naciśnij ◀ / ▶, aby włączyć sygnały testowe każdego głośnika. Wyreguluj głośność tak, aby dopasować ją do sygnałów testowych zapisanych w systemie.

Przedni lewy (L) → Środkowy → Przedni prawy (R) →

Tylni prawy (R) → Tylni lewy (L) → SubWoof

### DRC (Dynamic Range Control - kontrola zakresu dynamicznego)

Dźwięk może być czystszy przy niskiej głośności (tylko Dolby Digital). Ustaw [ON], aby włączyć ten efekt.

### Vocal

Włącz Vocal - [On] tylko wtedy, gdy odtwarzana jest wielokanałowa płyta DVD karaoke.

Kanały karaoke płyty są przetwarzane w normalny dźwięk stereo.



### Ustawienia blokady (nadzór rodzicielski)

**Ocena:** Odtwarzanie bloków stopniowanych płyt DVD na podstawie ich zawartości. Nie wszystkie płyty są stopniowane.

- Wybierz opcję "Kategoria" na menu BLOKADA, a następnie naciśnij przycisk ►.
- Aby uzyskać dostęp do opcji LOCK, musisz wprowadzić ustalone hasło. Jeżeli hasło nie zostało wprowadzone, należy teraz to zrobić.  
Wprowadź hasło i naciśnij ENTER. Wprowadź je ponownie, aby potwierdzić i naciśnij ENTER. Jeżeli popełnisz błąd przed naciśnięciem ENTER, naciśnij CLEAR.
- Wybierz ocenę od 1 do 8 używając przycisków ▲ / ▼.  
**Kategoria 1-8:** Ocena jeden (1) jest najbardziej restrykcyjną, a osiem (8) najmniej.  
**Odblokuj:** Jeśli wybierzesz odblokowanie, funkcja nadzoru rodzicielskiego przestanie być aktywna i płyta zostanie odtworzona w całości.
- Naciśnij ENTER (WPROWADŹ), aby potwierdzić wybór oceny, a następnie naciśnij USTAWIENIA (SETUP), aby wyjść z menu.

**Hasło:** Można ustalić lub zmienić hasło.

- W menu LOCK wybierz opcję Password i naciśnij ►.
- Wykonać krok 2 z powyższej procedury (Rating).  
Aby zmienić hasło naciśnij ENTER, gdy wybrana jest opcja zmiany "Change". Wprowadź stare hasło a następnie wpisz i potwierdź nowe.
- Naciśnij SETUP, aby wyjść z menu.

#### Jeżeli zapomnisz hasła

Jeżeli zapomnisz hasła, możesz je skasować w następujący sposób:

- Naciśnij SETUP, aby wyświetlić menu konfiguracyjne.
- Wprowadź 6-cyfrowy numer "210499" i naciśnij ENTER.  
Hasło zostanie skasowane.

### Kod kraju

Na podstawie listy kodów ze strony 12, wprowadź kod regionu, według którego została nagrana płyta DVD.

- Wybierz "Kod Kraju" z menu BLOKADA, a następnie naciśnij ►.
- Wykonaj krok 2 z poprzedniego paragrafu(Ocena).
- Wybierz pierwszy znak używając przycisków ▲ / ▼.
- Naciśnij ► i wybierz drugi znak używając przycisków ▲ / ▼.
- Naciśnij ENTER, aby potwierdzić wybór kodu regionu.

### INNE

#### Rejestracja DivX(R) VOD

Dostarczamy kod rejestracyjny DivX® VOD (Video On Demand), który pozwala pożyczać i kupować filmy wideo w serwisie DivX® VOD. Więcej informacji znajduje się na stronie [www.divx.com/vod](http://www.divx.com/vod).

- Wybierz opcję "DivX(R) VOD" i naciśnij ►.
- Naciśnij ENTER gdy wybrana jest opcja "Select", wówczas pojawi się kod rejestracyjny.  
Używaj tego kodu rejestracyjnego do kupowania i pożyczania filmów wideo w serwisie DivX® VOD [www.divx.com/vod](http://www.divx.com/vod). Podążaj za instrukcjami i ściągnij film wideo na dysk do późniejszego odtwarzania na tym urządzeniu.
- Naciśnij ENTER, aby wyjść.

**Uwaga:** Wszystkie pobrane filmy z DivX® VOD mogą być odtwarzane tylko na tym urządzeniu.

**REC Bitrate :** Ustaw prędkość przesyłu dla nagrywania USB na 96kbps lub 128kbps (patrz strona 7)

POLISH

## Prowadzenie stacji radiowych do pamięci

Można zapisać 50 stacji dla pasma FM.

Przed rozpoczęciem strojenia należy upewnić się, że głośność nie jest ustawiona na zbyt wysokim poziomie.

- Naciskaj przycisk FUNCTION na pilocie aż na wyświetlaczu pojawi się FM.
- Naciśnij i przytrzymaj przycisk TUN.(+/-) na około dwie sekundy, aż częstotliwość zacznie się zmieniać, następnie zwolnij go. Przeszukiwanie zatrzymuje się, gdy urządzenie DVD/CD znajdzie stację.
- Naciśnij na pilocie przycisk PROG./MEMO. W okienku wyświetlacza zaczyna migać numer.
- Naciśnij PRESET +/- na pilocie, aby wybrać odpowiedni numer.
- Naciśnij ponownie PROG./MEMO na pilocie.  
Stacja jest wprowadzona do pamięci.
- Powtórz kroki 3 do 6 w celu zaprogramowania innych stacji.

#### Usuwanie wszystkich stacji wprowadzonych do pamięci

Nacisnąć i przytrzymać PROG/MEMO przez mniej więcej trzy sekundy, aż do pojawienia się komunikatu "ERASE ALL" w oknie wyświetlacza; wówczas ponowne naciśnięcie PROG/MEMO spowoduje usunięcie wszystkich stacji wprowadzonych do pamięci.

- Jeśli przypadkowo przewiną Państwo na funkcję "ERASE ALL" a nie chcą Państwo zmywać pamięci, nie należy naciskać żadnego przycisku. Po kilku sekundach informacja "ERASE ALL" sama zniknie z ekranu i urządzenie wróci ponownie do normalnego działania.

#### Uwagi

Jeżeli wszystkie numery pamięci są zajęte, w oknie wyświetlacza na chwilę pojawi się komunikat "FULL", a następnie numer kolejny pamięci zacznie błyskać. Aby zmienić stację przypisaną do tego numeru, należy wykonać czynności od 5 do 6 powyżej.

## Odtwarzanie płyt audio CD lub plików MP3/WMA/JPG/DivX

### Odtwarzanie Audio CD lub pliku MP3/WMA

Urządzenie to może odtwarzać Audio CD lub pliki MP3/WMA.  
**MP3/ WMA/ Audio CD**

Po włożeniu nośnika zawierającego nagrane pliki MP3/WMA lub płytę Audio CD, na ekranie telewizora pojawia się menu. Przy pomocy ▲ / ▼ wybierz ścieżkę/plik i naciśnij PLAY lub ENTER, aby rozpocząć jego odtwarzanie. Możesz skorzystać z różnych funkcji odtwarzania. Patrz strony 5, 6 do 7.

#### ID3 TAG

Podczas odtwarzania pliku zawierającego informacje takie jak tytuły piosenek, możesz zobaczyć te informacje naciskając przycisk DISPLAY.

[ Song, Artist, Album, Genre, Comment ]


- W wypadku plików MP3 obsługiwane są informacje dodatkowo ID3 Tag.

#### Wskazówki:

- Wciśnij przycisk MENU, aby przejść na następną stronę.
- Na płytach CD zawierających zarówno pliki MP3/WMA jak i pliki JPEG możesz przełączać się pomiędzy menu MP3/WMA i JPEG. Naciśnij TITLE (TYTUŁ) a zostanie podświetlone słowo MUSIC lub PHOTO na górze menu.
- AUTO EQ ustawiane jest dla pliku WMA/ MP3 w trybie DVD/CD oraz USB.

### Odtwarzanie programowane

Funkcja programowania pozwala na zapisanie w pamięci odtwarzacza ulubionych utworów z dowolnego dysku. Program może zawierać 30 utworów.

1. Włóż płytę. Płyty audio CD oraz MP3/WMA:
2. Wybierz ścieżkę z listy - „List” i naciśnij PROG./MEMO. Ikona „


#### Powtarzanie zaprogramowanych utworów

1. Naciśnij REPEAT podczas odtwarzania płyty. Pojawia się ikona powtarzania.
2. Naciśnij REPEAT, aby wybrać odpowiedni tryb powtarzania.
  - TRACK: powtarzanie aktualnego utworu
  - ALL: powtarzanie wszystkich utworów z zaprogramowanej listy.
  - Off (brak wyświetlenia): powtarzanie wyłączone.

#### Kasowanie ścieżek z listy programu

1. Przy pomocy ▲ ▼ wybierz utwór, który chcesz usunąć z listy.
2. Naciśnij CLEAR. Aby usunąć kolejne utwory, powtórz powyższe czynności.

#### Usuwanie całej listy odtwarzania programowego

Naciśnij PROG./MEMO. a pojawi się ikona „

Użyj przycisków ▲ / ▼, aby wybrać opcję [Clear All] (usuń wszystko) i naciśnij ENTER.

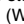
#### Uwaga:

- Program odtwarzania usuwany jest także po wyjęciu płyty.
- Podczas odtwarzania nie działa opcja pomijania AUTO skip.


### Odtwarzanie płyt JPEG

Niniejsze urządzenie może odtwarzać płyty z zapisanymi plikami JPEG.

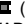
Przed rozpoczęciem odtwarzania nagrań JPG, prosimy przeczytać uwagi zamieszczone na stronie 14.

1. Włóż płytę i zamknij szufladkę. Menu PHOTO pojawi się na ekranie telewizora.
2. Naciśnij ▲ / ▼ aby wybrać katalog i naciśnij ENTER (WPROWADŹ). Pojawi się lista plików znajdujących się w katalogu. Aby z listy plików powrócić do listy katalogów użyj przycisków ▲ / ▼ na pilocie zdalnego sterowania, aby podświetlić  po czym naciśnij ENTER (WPROWADŹ).
3. Jeśli chcesz zobaczyć konkretny plik naciśnij ▲ / ▼, aby go podświetlić i naciśnij przycisk ENTER (WPROWADŹ), aby go odtworzyć. Podczas oglądania pliku możesz nacisnąć STOP, aby cofnąć się do poprzedniego menu (JPEG menu).

#### Wskazówka :

Dostępne są cztery opcje prędkości pokazu slajdów:  : >(wolna) >> (normalna), >>> (szybka). Przy pomocy ▲ ▼ ◀ ▶ zaznacz Speed (prędkość). Następnie użyj ◀ / ▶ aby zaznaczyć opcję którą zamierzasz użyć i naciśnij ENTER.

**Pokaz (Pokaz slajdów):** Używając przycisków ▲ ▼ ◀ ▶


podświetl opcję  (Pokaz Slajdów), a następnie naciśnij ENTER (WPROWADŹ).

#### Obraz nieruchomy

1. Naciśnij PAUSE/STEP (PAUZA/KROK) podczas pokazu slajdów. Odtwarzacz przejdzie w tryb PAUSE.
2. Aby powrócić do pokazu slajdów naciśnij PLAY (ODTWARZANIE) lub ponownie PAUSE/STEP (PAUZA/KROK).

#### Sluchanie muzyki w trakcie pokazu slajdów:

Jeżeli twoja płyta zawiera zdjęcia i pliki muzyczne jednocześnie, możesz słuchać muzyki w trakcie pokazu slajdów.

Użyj ▲ / ▼ / ◀ / ▶, aby zaznaczyć ikonę , poczym naciśnij ENTER, aby rozpocząć pokaz slajdów.

- Nie można regulować trybu dźwięku oraz uruchamiać trybu dźwięku VIRTUAL [VSM] podczas odtwarzania pliku muzyki i oglądania zdjęć PHOTO ALBUM.

#### Przechodzenie do kolejnego pliku

Naciśnij raz SKIP (◀◀ lub ▶▶) podczas oglądania, aby przejść do następnego lub poprzedniego pliku.

#### Obracanie obrazu

Podczas oglądania zdjęcia naciśnij ▲ / ▼ aby obrócić je w prawo lub w lewo.

## Odtwarzanie plików z filmem DivX

Można odtwarzać pliki DivX znajdujące się w pamięci USB lub na płycie DVD/CD.

1. Włóż płytę i zamknij podajnik. Na ekranie pojawia się menu filmu MOVIE.
2. Użyj przycisków ▲ / ▼ aby wybrać folder i naciśnij ENTER. Pojawia się lista plików danego folderu. Jeżeli jesteś w liście plików i chcesz powrócić do listy folderów, przy pomocy przycisków pilota ▲ / ▼ podświetl [L], i naciśnij ENTER.
3. Jeżeli chcesz otworzyć jakiś dany plik, wybierz go przy pomocy przycisków ▲ / ▼ i naciśnij ENTER lub PLAY.
4. Naciśnij STOP, aby wyjść.

### Wskazówki:

- Naciśnij MENU, aby przejść do następnej strony.
- Dla płyt CD z plikami MP3/WMA, JPEG oraz MOVIE, można włączać menu MUSIC, PHOTO oraz MOVIE. Naciskaj TITLE, MUSIC, PHOTO oraz MOVIE znajdujące się na górze menu.

### Uwagi:

- Należy nie zapomnieć, aby wybrać tryb "SUBTITLE ON" przez wybranie pliku z napisami zawsze przed rozpoczęciem odtwarzania pliku DivX.
- Jeżeli plik z napisami ma więcej niż dwa języki, dostępne są tylko napisy oryginalne.
- Nie można regulować trybu dźwięku oraz uruchamiać trybu VIRTUAL [VSM] podczas odtwarzania pliku DivX.

### Uwaga na temat wyświetlania napisów dla DivX

Jeżeli napisy nie są wyświetlane prawidłowo podczas odtwarzania, naciśnij i przytrzymaj przez 3 sekundy przycisk S-TITLE, a następnie naciskaj S-TITLE, aby wybrać inny kod językowy, dotąd aż napisy będą wyświetlane poprawnie

## Funkcje dodatkowe

### Wyszukiwanie według czasu **DVD** **DivX**

Służy do rozpoczęcia odtwarzania od dowolnego wybranego miejsca na płycie (określanego poprzez wskazanie czasu):

1. Podczas odtwarzania naciśnij przycisk DISPLAY (WYŚWIETLANIE). Ramka przeszukiwania według czasu pokazuje odtworzony czas nagrania.

2. Naciśnij przycisk ▲ / ▼, aby wybrać ikonę zegara, na ekranie pojawi się "--:--:--".
3. Wprowadź żądany czas w godzinach, minutach i sekundach, od lewej do prawej. Jeśli wprowadzisz złe dane, naciśnij przycisk CLEAR (USUN), aby je usunąć, a następnie wprowadź nowe dane.
4. Naciśnij przycisk ENTER, aby potwierdzić ustawienia. Odtwarzanie rozpocznie się od wskazanego momentu czasowego.

### Wygaszacz ekranu

Wygaszacz ekranu pojawi się, gdy pozostawisz odtwarzacz DVD w trybie zatrzymania na około pięć minut.

### Pamięć ostatniej sceny **DVD** **ACD**

Niniejszy odtwarzacz zapamiętuje ostatnią scenę z ostatnio oglądanej płyty. Scena ta pozostaje w pamięci nawet jeśli usuniesz płytę z odtwarzacza lub wyłączysz go. Jeśli włożysz płytę, której scena jest zapamiętana, scena ta zostanie automatycznie przywołana.

**Uwaga:** Niniejszy odtwarzacz nie zapamięta sceny z płyty jeśli wyłączysz go przed rozpoczęciem odtwarzania tej płyty.

### Wybór systemu

Musisz wybrać odpowiedni system dla swojego telewizora. Jeżeli w okienku wyświetlacza pojawia się komunikat NO DISC, naciśnij i przytrzymaj na pilocie przycisk PAUSE/STEP na ponad 5 sekund, aby móc wybrać system (PAL, NTSC lub AUTO).

- Jeśli wybrany system nie odpowiada systemowi w twoim telewizorze, może nie wyświetlać się obraz o normalnych kolorach.

**NTSC:** wybierz ten system, jeśli odtwarzacz jest podłączony do telewizora z systemem NTSC

**PAL:** wybierz ten system, jeśli odtwarzacz jest podłączony do telewizora z systemem PAL

**AUTO:** wybierz ten system, jeśli odtwarzacz jest podłączony do telewizora wielosystemowego

## Funkcja RDS

Urządzenie to wyposażone jest w RDS (Radio Data System), który daje możliwość odbioru różnego rodzaju informacji na paśmie FM. RDS jest obecnie stosowany w wielu krajach i jest systemem do transmisji znaków wywoławczych stacji.

### Dostrajanie RDS

Po odebraniu stacji FM nadającej dane RDS, urządzenie automatycznie wyświetli znak wywoławczy danej stacji.

1. Wciśnij FUNCTION w celu wybrania trybu FM.
2. Naciskając TUN.(+/-) wybierz stację.  
Po odebraniu transmisji RDS na wyświetlaczu pojawi się nazwa stacji (PS).
3. Naciśnij RDS, aby przywrócić wyświetlanie częstotliwości

### Opcje wyświetlania RDS

System RDS może przekazywać wiele różnych informacji, a oprócz tego znaki rozpoznawcze wybranej stacji wyświetlane natychmiast po dostrojeniu danej stacji. W normalnym trybie działania RDS, w okienku wyświetlacza pojawia się nazwa stacji, nazwa sieci lub numer telefonu. Poprzez naciskanie przycisku RDS na nadajniku zdalnego sterowania można przechodzić do innych trybów wyświetlania informacji w następującej kolejności:

(PS → FREQUENCY → PTY → RT → CT)

### Uwaga :

Niektóre stacje RDS nie zdecydowały się wprowadzać wszystkich tych opcji dodatkowych. Jeśli sygnały potrzebne w wybranych trybach nie są nadawane, to w okienku wyświetlacza pojawi się odpowiedni komunikat PTY NONE, RT NONE, CT NONE, PS NONE.

### Wyszukiwanie programu według (PTY)

Aby wyszukać programy określonego typu według sygnału PTY należy wykonać następujące czynności.

1. Wciśnij FUNCTION w celu wybrania trybu FM.
2. Naciśnij PTY, na wyświetlaczu pojawi się ostatnio używany kod PTY.
3. Naciskaj PTY, aby wybrać odpowiedni kod PTY.
4. Gdy wybrany jest odpowiedni kod PTY, naciśnij TUN.(+/+).  
Urządzenie przejdzie do trybu automatycznego wyszukiwania. Gdy zostanie znaleziona odpowiednia stacja, szukanie zatrzymuje się.

## Pomoc

### Kody języków

Przy pomocy tej listy wprowadź pożądaný przez Ciebie język obsługi dla następujących ustawień początkowych: Dysk Audio, Napisy, Menu.

Język	Kod	Język	Kod	Język	Kod	Język	Kod
abchaski	6566	Fidzi	7074	lingala	7678	syngalezyjski	8373
afarski	6565	fiński	7073	litewski	7684	słowacki	8375
afrikaans	6570	francuski	7082	macedoński	7775	stoweński	8376
albański	8381	fryzyjski	7089	malgaski	7771	somaljski	8379
amharski	6577	galicyjski	7176	malajski	7783	hiszpański	6983
arabski	6582	gruziński	7565	malayalam	7776	sudański	8385
armeński	7289	niemiecki	6869	maltański	7784	suahili	8387
assamski	6583	grecki	6976	maoryski	7773	szwedzki	8386
ajmara	6588	grenlandzki	7576	marathi	7782	tagalog	8476
azerbajdziański	6590	guarani	7178	mołdawski	7779	tadżycki	8471
baszkirski	6665	gudżarati	7185	mongolski	7778	tamilski	8465
baskijski	6985	hausa	7265	nauru	7865	tatrski	8484
bengalski	6678	hebrajski	7387	nepalski	7869	telugu	8469
bhutański	6890	hindi	7273	norweski	7879	tajski	8472
biharski	6672	węgierski	7285	oriya	7982	tybetański	6679
bretoński	6682	islandzki	7383	pendźabski	8065	tigrinia	8473
bułgarski	6671	indonezyjski	7378	pasztu	8083	tonga	8479
burmański	7789	interlingua	7365	perski	7065	turecki	8482
białoruski	6669	irländzki	7165	polski	8076	turkmeński	8475
kambodżański	7577	włoski	7384	portugalski	8084	twi	8487
kataloński	6765	japoński	7465	keczua	8185	ukraiński	8575
chiński	9072	jawajski	7487	retoromański	8277	urdu	8582
korsykański	6779	kanadyjski	7578	rumuński	8279	uzbecki	8590
chorwacki	7282	kaszmirski	7583	rosyjski	8285	wietnamski	8673
czeski	6783	kazachski	7575	samoński	8377	volapük	8679
duński	6865	kirgiski	7589	sanskryt	8365	walijski	6789
niderlandzki	7876	koreański	7579	szkocko-galijski	7168	wolof	8779
angielski	6978	kurdyjski	7585	serbski	8382	xhosa	8872
esperanto	6979	laotański	7679	serbo-chorwacki	8372	jidisz	7473
estoński	6984	łacina	7665	szona	8378	juruba	8979
farerski (z Wysp Owczych)	7079	totewski	7686	sindhi	8368	zuluski	9085

### Kody kraju

Użyj tej listy aby wprowadzić kod Twojego kraju.

Kraj	Kod	Kraj	Kod	Kraj	Kod	Kraj	Kod
Afganistan	AF	Etiopia	ET	Malezja	MY	Arabia Saudyjska	SA
Argentyna	AR	Fidzi	FJ	Malediwy	MV	Senegal	SN
Australia	AU	Finlandia	FI	Meksyk	MX	Singapur	SG
Austria	AT	Francja	FR	Monako	MC	Słowacja	SK
Belgia	BE	Niemcy	DE	Mongolia	MN	Słowenia	SI
Bhutan	BT	Wielka Brytania	GB	Maroko	MA	Republika Południowej Afryki	ZA
Boliwia	BO	Grecja	GR	Nepal	NP	Korea Południowa	KR
Brazylia	BR	Grenlandia	GL	Holandia	NL	Hiszpania	ES
Kambodża	KH	W-y Herald i		Antyle		Sri Lanka	LK
Kanada	CA	McDonald	HM	Holenderskie	AN	Szwecja	SE
Chile	CL	Hongkong	HK	Nowa Zelandia	NZ	SSzwajcaria	CH
Chiny	CN	Węgry	HU	Nigeria	NG	Tawan	TW
Kolumbia	CO	Indie	IN	Norwegia	NO	Tajlandia	TH
Kongo	CG	Indonezja	ID	Oman	OM	Turcja	TR
Kostaryka	CR	Izrael	IL	Pakistan	PK	Uganda	UG
Chorwacja	HR	Włochy	IT	Panama	PA	Ukraina	UA
Republika		Jamajka	JM	Paragwaj	PY	Stany Zjednoczone (USA)	US
Czeska	CZ	Japonia	JP	Filipiny	PH	Urugwaj	UY
Dania	DK	Kenia	KE	Polska	PL	Uzbekistan	UZ
Ekwador	EC	Kuwejt	KW	Portugalia	PT	Wietnam	VN
Egipt	EG	Libia	LY	Rumunia	RO	Zimbabwe	ZW
Salwador	SV	Luksemburg	LU	Federacja Rosyjska	RU		

## Rozwiązywanie problemów

Przed skontaktowaniem się z serwisem należy sprawdzić, czy przyczyna i sposób korekcji problemu nie zostały opisane w poponizszej tabeli.

Objaw	Przyczyna	Sposób korekcji
Brak zasilania.	<ul style="list-style-type: none"> <li>Odłączony przewód przyłączowy zasilania.</li> </ul>	<ul style="list-style-type: none"> <li>Prawidłowo podłączyć przewód przyłączowy zasilania do gniazda ściennego.</li> </ul>
Zasilanie jest włączone, lecz odbiornik DVD/CD nie pracuje.	<ul style="list-style-type: none"> <li>Nie włożono płyty.</li> </ul>	<ul style="list-style-type: none"> <li>Włożyć płytę. (Sprawdzić, czy wskaźnik płyty DVD/płyty kompaktowej audio na wyświetlaczu DVD jest zapalony.)</li> </ul>
Dźwięk nie jest emitowany lub jest bardzo cichy.	<ul style="list-style-type: none"> <li>Telewizor nie został nastawiony na odbiór sygnału wyjścia DVD.</li> </ul>	<ul style="list-style-type: none"> <li>W telewizorze wybrać ten tryb wejścia wizji, przy którym na ekranie telewizora pojawi się obraz z odbiornika DVD/CD.</li> </ul>
	<ul style="list-style-type: none"> <li>Kabel wizyjny jest niewłaściwie podłączony.</li> </ul>	<ul style="list-style-type: none"> <li>Prawidłowo podłączyć kabel wizyjny do gniazdek.</li> </ul>
	<ul style="list-style-type: none"> <li>Zasilanie podłączonego telewizora jest wyłączone.</li> </ul>	<ul style="list-style-type: none"> <li>Włączyć telewizor.</li> </ul>
Dźwięk nie jest emitowany lub jest bardzo cichy	<ul style="list-style-type: none"> <li>Urządzenie podłączone do kabla audio nie jest nastawione na odbiór sygnału wyjścia DVD.</li> </ul>	<ul style="list-style-type: none"> <li>Wybrać ten tryb wejścia odbiornika audio, przy którym dźwięk z odbiornika DVD/CD jest dobrze słyszalny.</li> </ul>
	<ul style="list-style-type: none"> <li>Kable audio są podłączone nieprawidłowo.</li> </ul>	<ul style="list-style-type: none"> <li>Prawidłowo podłączyć kabel audio do gniazdek.</li> </ul>
	<ul style="list-style-type: none"> <li>Wyłączone zasilanie urządzenia podłączonego za pomocą kabla audio.</li> </ul>	<ul style="list-style-type: none"> <li>Włączyć urządzenie podłączone za pomocą kabla audio.</li> </ul>
	<ul style="list-style-type: none"> <li>Uszkodzony przewód połączeniowy audio</li> </ul>	<ul style="list-style-type: none"> <li>Wymienić przewód połączeniowy audio.</li> </ul>
Odtwarzany obraz jest niskiej jakości.	<ul style="list-style-type: none"> <li>Płyta jest zabrudzona.</li> </ul>	<ul style="list-style-type: none"> <li>Oczyszczyć płytę.</li> </ul>
odbiornika DVD/CD nie rozpoczyna odtwarzania.	<ul style="list-style-type: none"> <li>Nie włożono płyty.</li> </ul>	<ul style="list-style-type: none"> <li>Włożyć płytę. (Sprawdzić, czy wskaźnik płyty DVD/płyty kompaktowej audio na wyświetlaczu DVD jest zapalony.)</li> </ul>
	<ul style="list-style-type: none"> <li>Włożono płytę nie nadającą się do odtwarzania.</li> </ul>	<ul style="list-style-type: none"> <li>Włożyć płytę nadającą się do odtwarzania. (Sprawdzić rodzaj płyty, system kolorów i kod regionalny.)</li> </ul>
	<ul style="list-style-type: none"> <li>Płytkę włożono odwrotną stroną</li> </ul>	<ul style="list-style-type: none"> <li>Umieścić płytę na tacce na płyty stroną, na której znajdują się odtwarzane utwory, do dołu.</li> </ul>
	<ul style="list-style-type: none"> <li>Płyta nie została ułożona w prowadnicy.</li> </ul>	<ul style="list-style-type: none"> <li>Umieścić płytę na tacce na płyty we właściwej prowadnicy.</li> </ul>
	<ul style="list-style-type: none"> <li>Płyta jest zabrudzona.</li> </ul>	<ul style="list-style-type: none"> <li>Oczyszczyć płytę.</li> </ul>
	<ul style="list-style-type: none"> <li>Na ekranie telewizora jest wyświetlone menu.</li> </ul>	<ul style="list-style-type: none"> <li>Nacisnąć przycisk SETUP w celu wyłączenia ekranu menu.</li> </ul>
	<ul style="list-style-type: none"> <li>Ustawiono poziom zabezpieczenia.</li> </ul>	<ul style="list-style-type: none"> <li>Anulować funkcję poziom zabezpieczenia lub zmienić poziom zabezpieczenia.</li> </ul>
Emitowane jest głośne buczenie lub hałas.	<ul style="list-style-type: none"> <li>Zabrudzona płyta.</li> </ul>	<ul style="list-style-type: none"> <li>Oczyszczyć płytę.</li> </ul>
	<ul style="list-style-type: none"> <li>Niewłaściwie podłączone głośniki i urządzenia współpracujące.</li> </ul>	<ul style="list-style-type: none"> <li>Właściwie podłączyć głośniki i urządzenia współpracujące.</li> </ul>
	<ul style="list-style-type: none"> <li>odbiornika DVD/CD znajduje się zbyt blisko telewizora.</li> </ul>	<ul style="list-style-type: none"> <li>Przesunąć telewizor od urządzeń audio.</li> </ul>
Nie można dostroić stacji radiowych.	<ul style="list-style-type: none"> <li>Anteny są źle ustawione albo źle podłączone.</li> </ul>	<ul style="list-style-type: none"> <li>Właściwie podłączyć anteny.</li> <li>Wyregulować anteny, a w razie potrzeby podłączyć antenę zewnętrzną.</li> </ul>
	<ul style="list-style-type: none"> <li>Słaby sygnał wyszukiwanych stacji (przy dostrajaniu automatycznym).</li> </ul>	<ul style="list-style-type: none"> <li>Dostroić stację manualnie.</li> </ul>
	<ul style="list-style-type: none"> <li>Do pamięci nie wprowadzono żadnych stacji lub usunięto stacje z pamięci (przy dostrajaniu w trybie przeszukiwania stacji wprowadzonych do pamięci).</li> </ul>	<ul style="list-style-type: none"> <li>Wprowadzić stację do pamięci (patrz strona 9).</li> </ul>
Pilot nie funkcjonuje prawidłowo.	<ul style="list-style-type: none"> <li>Pilot nie został skierowany na czujnik zdalnego sterowania na odbiorniku DVD/CD.</li> </ul>	<ul style="list-style-type: none"> <li>Skierować pilota na czujnik zdalnego sterowania na odbiorniku DVD/CD.</li> </ul>
	<ul style="list-style-type: none"> <li>Pilot jest nadmiernie oddalony od odbiornika DVD/CD.</li> </ul>	<ul style="list-style-type: none"> <li>Używać pilota w odległości do około 23 stóp (7 metrów).</li> </ul>
	<ul style="list-style-type: none"> <li>Pomiędzy pilotem a odbiornika DVD/CD znajduje się przeszkoda.</li> </ul>	<ul style="list-style-type: none"> <li>Usunąć przeszkodę.</li> </ul>
	<ul style="list-style-type: none"> <li>Baterie pilota są zużyte.</li> </ul>	<ul style="list-style-type: none"> <li>Wymienić baterie na nowe.</li> </ul>
Wyświetlacz na płycie przedniej jest zbyt przyciemniony.	<ul style="list-style-type: none"> <li>Na wyświetlaczu na płycie przedniej nie jest wyświetlany żaden symbol.</li> </ul>	<ul style="list-style-type: none"> <li>Nacisnąć przycisk SLEEP(Dimmer) na nadajniku zdalnego sterowania.</li> </ul>

#### Kompatybilność płyt MP3 / WMA z niniejszym urządzeniem ma następujące ograniczenia:

- Częstotliwość próbkowania: w zakresie 8 - 48 kHz (MP3), w zakresie 22.05 - 48kHz (WMA)
- Prędkość danych: w zakresie 8 - 320kbps (MP3), 32 - 256kbps (WMA) obsługiwane wersje : v2 , v7, v8, v9
- Rozszerzenia plików: ".mp3" / ".wma"
- Format plików CD-ROM: ISO9660
- Zalecamy zastosowanie programu "Easy-CD Creator", który tworzy system plików zgodny z ISO 9660.
- Całkowita ilość znaków w nazwie pliku: maksymalnie 8 znaków (za wyjątkiem rozszerzenia mp3/wma)
- Nazwa nie powinna zawierać znaków specjalnych takich jak / ? \* : " < > | itp.
- Całkowita liczba plików na płycie powinna być mniejsza niż 650.
- Odtwarzacz nie może obsługiwać plików z rozszerzeniami takimi jak bmp, zip.
- W razie natrafienia na nieobsługiwany plik, odtwarzanie automatycznie przeskoczy do następnego pliku.

**Klienci powinni również pamiętać o tym, że do ładowania plików MP3 / WMA i muzyki z Internetu potrzebne jest zezwolenie. Nasza firma nie ma prawa udzielać tego typu zezwolenia. Zezwolenie należy uzyskać za każdym razem od właściciela praw autorskich.**

#### Kompatybilność płyty JPEG z niniejszym urządzeniem ma następujące ograniczenia:

- Zwykle pliki JPEG - maksymalna szerokość pikseli: 8902 pikseli
- Progresywne pliki JPEG - maksymalna szerokość pikseli: 1609 pikseli
- Maksymalna ilość plików: poniżej 650.
- Niektóre płyty mogą nie działać z powodu innego formatu nagrywania lub ich stanu (uszkodzenia).
- Rozszerzenia plików: ".jpg"

#### Kompatybilność płyt DivX z niniejszym urządzeniem ma następujące ograniczenia:

- Dostępne rozdzielczości: 720x576 (S x W) pikseli
- Nazwa pliku dla napisów DivX ograniczona jest do 45 znaków.
- Jeżeli w pliku DivX znajduje się znak niemożliwy do wyświetlenia, może on zostać pokazany jako symbol "\_".
- **Prędkość klatek: poniżej 30/sek.**
- **Jeżeli struktura video oraz audio nagranych plików nie jest przeplatana, wysyłany jest sygnał video lub audio.**
- **Odtwarzane pliki DivX: ".avi", ".mpg", ".mpeg", ".divx"**

- **Odtwarzane formaty napisów:** SubRip(\*.sr/\* .txt), SAMI(\*.smi), SubStation Alpha(\*.ssa/\* .txt), MicroDVD(\*.sub/\* .txt), SubViewer 2.0(\*.sub/\* .txt), VobSub(\*.sub)
- **Odtwarzane formaty kodowania:** DIVX3.xx ", "DIVX4.xx ", "DIVX5.xx ", "MP43 ", "3IVX "
- **Odtwarzane formaty audio:** "AC3 ", "DTS ", "PCM ", "MP3 ", "WMA "
- Częstotliwość próbkowania: 32 - 48 kHz (MP3), 24 - 48kHz (WMA)
- Prędkość danych: 32 - 320 kbps (MP3), 40 - 192kbps (WMA)
- Maksymalna prędkość danych: USB : 4Mbps , CD: 4Mbps, DVD: 7Mbps
- Płyty sformatowane w systemie poików Live, nie mogą być odtwarzane na tym urządzeniu.
- Jeżeli nazwa pliku z filmem jest inna od nazwy pliku z napisami, napisy mogą nie zostać wyświetlone podczas odtwarzania.
- W wypadku odtwarzania pliku DivX innego od DivXspec, odtwarzanie może nie działać poprawnie.

#### Nagrywanie USB na tym urządzeniu jest ograniczone w następujący sposób:

##### Uwaga:

- Jeżeli zatrzymasz nagrywanie podczas odtwarzania, plik nagrywany w tym czasie zostanie zapisany.
- Zewnętrzny dysk twardy, czytnik wielu kart, urządzenia zablokowane oraz odtwarzacze MP3 nie są obsługiwane.
- Jeżeli w folderze CD\_REC nagrzesz więcej niż 648 plików, na wyświetlaczu pojawi się komunikat o błędzie "ERROR".
- W wypadku płyt SACD,CD-G ,DTS nagrywanie USB nie jest obsługiwane.
- Podczas nagrywania USB, nie słysząc dźwięku muzyki oraz niektóre przyciski za wyjątkiem POWER, STOP oraz SLEEP nie będą działać.
- Jeżeli odłączysz pamięć lub wyłączysz zasilanie podczas nagrywania, zapisany plik MP3 nie będzie odtwarzany lub w ogóle nie zostanie stworzony.
- Czas nagrywania USB może być różny i zależy od prędkości zapisu urządzenia.
- Podczas nagrywania nie można zmienić żadnej funkcji ani głośności.
- Jeżeli naciśniesz przycisk Rec na pilocie we wszystkich funkcjach powiązanych z dźwiękiem tryb powraca do BYPASS
- Gniazda USB urządzenia nie można podłączyć do komputera PC. Urządzenie nie może być stosowane jako nośnik pamięci.
- Nagrania USB dostępne są w zakresie 20Hz- 16kHz.

## Specyfikacje

### Sekcja ogólna

śródtło zasil	Patrz na tylni pokrywí.
Pobór mocy	Patrz na tylni pokrywí.
Net Weight	2.5 kg
Wymiary zewnętrzne (szerokość x wysokość x głębokość)	360 x 62 x 305 mm
Warunki pracy	Temperatura: 5°C do 35°C, Położenie do pracy: poziom
Wilgotność robocza	5% do 85%

### Sekcja wzmacniacza

Moc wyjściowa	Głośniki przednie: 45 W + 45 W (Znamionowa moc wyjściowa 30 W, THD 10 %)
	Głośnik środkowy*: 45 W
	GłośnikiSurround*: 45 W + 45 W (Znamionowa moc wyjściowa30 W, 4 Ω at 1 kHz, THD 10 %)
	Subwoofer*: 75 W (Znamionowa moc wyjściowa 60 W, 8 Ω at 30 Hz, THD 10 %)

### Sekcja głośników

	SH33SU-S	SH33SU-W
Impedancja	4 Ω	8 Ω
Wymiary netto (szerokość x wysokość x głębokość)	99 x 114 x 86 mm	156 x 325 x 320 mm
Ciężar netto (1EA)	0.5 kg	3.5 kg

**Ze względu na proces ciągłego doskonalenia produktu konstrukcja i parametry techniczne urządzenia mogą ulec zmianie bez uprzedzenia.**