



VÝSTRAHA: V ZÁJMU SNIŽENÍ NEBEZPEČÍ ÚRAZU ELEKTRICKÝM PROUDEM NEODSTRAŇUJTE KRYT (ANI ZADNÍ PANEL) UVNITŘ NEJSOU ŽÁDNÉ PRVKY VYŽADUJÍCÍ UŽIVATELSKOU ÚDRŽBU. PROVÁDĚNÍ ÚDRŽBY SVĚŘTE KVALIFIKOVANÝM SERVISNÍM PRACOVNÍKŮM.



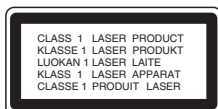
Tento symbol blesku v trojúhelníku upozorňuje uživatele na přítomnost neizolovaného nebezpečného napětí uvnitř pouzdra zařízení, jež je kvůli své výšce schopno způsobit úraz elektrickým proudem.



Vykřičník v trojúhelníku upozorňuje uživatele na přítomnost důležitých pokynů k obsluze a údržbě (servisu) v materiálech přiložených k výrobku.

VÝSTRAHA: V ZÁJMU SNIŽENÍ NEBEZPEČÍ VZNIKU POŽÁRU NEBO ÚRAZU ELEKTRICKÝM PROUDEM NEVYSTAVUJTE TENTO PŘÍSTROJ PŮSOBNÍ DEŠTĚ ANI VLHKOSTI.

VÝSTRAHA: Neinstalujte zařízení ve stíněných prostorách, např. v knihovně nebo v podobné skříni.



VAROVÁNÍ:

Tento výrobek používá laserový systém. Abyste zajistili správné používání výrobku, přečtěte si prosím pečlivě návod k obsluze a uschovejte ho pro budoucí potřebu. Pokud bude třeba na výrobku provést údržbu, obraťte se na autorizovaný servis. Používání ovladačů, nastavení nebo vykonávání postupů jiných než jsou uvedené zde, může vést k vystavení se nebezpečnému ozáření. Abyste předešli přímému vystavení se laserovému paprsku, nepokoušejte se přístroj otevřít. Při jeho otevření je laserové záření zřetelné. **NEDÍVEJTE SE PŘÍMO DO PAPRSKU.**

Poznámka: Produktové označení je umístěno na vnějším povrchu přístroje.

VÝSTRAHA: Zařízení nesmí být vystaveno působení vody (polití nebo postříkání), na přístroj nestavte nádoby naplněné vodou, např. vázy ap.

UPOZORNĚNÍ týkající se napájecí šňůry

Pro většinu přístrojů se doporučuje, aby byly zapojeny do vyhrazeného obvodu;

To znamená jediný zásuvkový obvod, který napájí pouze toto zařízení a nemá žádné další zásuvky nebo odbočky. Chcete-li se o tom přesvědčit, zkontrolujte stránku specifikací tohoto uživatelského manuálu. Nepřetěžujte zásuvky ve zdi. Přetížené zásuvky ve zdi, uvolněné nebo poškozené zásuvky ve zdi, prodlužovací šňůry, roztržené napájecí šňůry, nebo poškozená nebo prasklá izolace vodiče jsou nebezpečné.

Všechny tyto podmínky mohou mít za důsledek úraz elektrickým proudem nebo požár. Pravidelně kontrolujte šňůru přístroje, a pokud její vzhled naznačuje poškození nebo zhoršení stavu, odpojte ji, přestaňte zařízení používat a nechte si šňůru vyměnit autorizovaným servisem za shodnou náhradní část. Chraňte napájecí šňůru před špatným fyzickým nebo mechanickým zacházením, jako je například zkroucení, zauzlování, sevření, přivření ve dveřích nebo chůze po ní. Zvláštní pozornost věnujte zástrčkám, zásuvkám ve zdi a bodu, ve kterém šňůra opouští přístroj.

Odpojení výrobku od napájení provádějte vytážením napájecí šňůry ze zásuvky. Při instalaci výrobku se ujistěte, že zásuvka je snadno přístupná.



Likvidace starých spotřebičů

1. Pokud je u výrobku uveden symbol pojízdného kontejneru v přeškrtnutém poli, znamená to, že na výrobek se vztahuje směrnice Evropské unie číslo 2002/96/EC.
2. Všechny elektrické a elektronické výrobky by měly být likvidovány odděleně od běžného komunálního odpadu prostřednictvím sběrných zařízení zřízených za tímto účelem vládou nebo místní samosprávou.
3. Správný způsob likvidace starého elektrického spotřebiče pomáhá zamezit možným negativním dopadům na životní prostředí a zdraví.
4. Bližší informace o likvidaci starého spotřebiče získáte u místní samosprávy, ve sběrném zařízení nebo v obchodě, ve kterém jste výrobek zakoupili.



Tento výrobek splňuje požadavky směrnice 2004/108/ES o elektromagnetické kompatibilitě a požadavky směrnice 2006/95/ES pro elektrická zařízení nízkého napětí.

Zástupce pro Evropu:
LG Electronics Service Europe B.V.
Veluwezoom 15, 1327 AE Almere, The
Netherlands (Tel : +31-036-547-8940)

PRŮVODCE RYCHLÝM NASTAVENÍM

Připojení systému reproduktorů

Připojte kabely reproduktorů ke konektoru pro reproduktory. Nejlepší prostorový zvuk dostanete správným umístěním reproduktorů (vzdálenost, výška atd.).

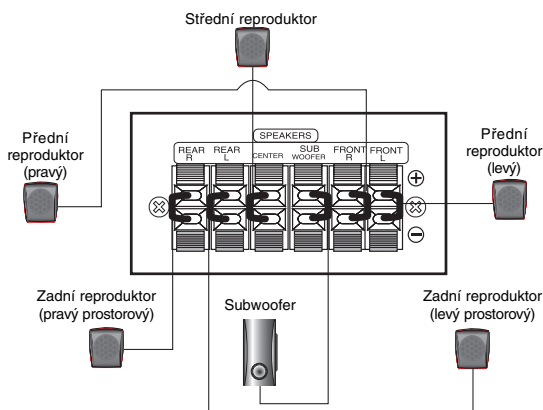
Poznámky

- Pozor na správné zapojení kabelů reproduktorů do správných svorek: + do +, - do -. Pokud kabely přehodíte, zvuk bude zkreslený.
- Pokud použijete přední reproduktory s nízkým maximem vstupu, zvyšujte opatrně hlasitost, aby nebyla překročena hodnota maximálního vstupu do reproduktoru.

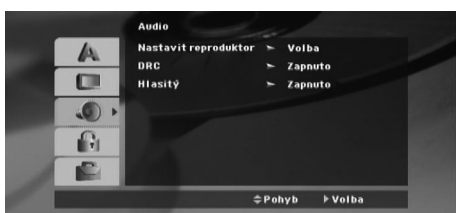
Upozornění

Dbejte, aby děti nesahaly do otvorů reproduktoru a nedávaly do něj žádné předměty.

*Otvor reproduktoru: Otvor pro silný basový zvuk na skříni reproduktoru.



Nastavení repro 5.1



Tato kapitola obsahuje důležité informace, které vám usnadní nastavit přijímač DVD/CD.

1. Stisknutím tlačítka ENTER se zobrazí nabídka 5.1 Speaker Setup (Nastavení reproduktorů systému 5.1)
2. Pomocí tlačítek ◀ / ▶ vyberte požadovaný reproduktor.
3. Pomocí tlačítek ▲ / ▼ / ◀ / ▶ upravte možnosti.
4. Po nastavení se vraťte do předchozí nabídky ponuky stisknutím tlačítka RETURN (Návrat).

Speaker selection (Výběr reproduktoru)

Vyberte reproduktor, který chcete nastavit. [(Přední reproduktory (levý), přední reproduktory (pravý), středový reproduktor, basový reproduktor, zadní reproduktory (pravý), zadní reproduktory (levý)]

Poznámka:

Určitá nastavení reproduktoru jsou zakázána licenční smlouvou Dolby Digital.

Size (velikost)

Typ reproduktorů je nastaven napevno a proto jej nelze měnit.

Volume (hlasitost)

Tlačítkem ◀ / ▶ seřadíte výstupní úroveň zvoleného reproduktoru . (-6dB ~ 6dB)

Distance (Vzdálenost)

Pokud jste připojili reproduktory k přijímači DVD/CD, nastavení Distance (Vzdálenost) umožňuje informovat reproduktory o tom, jakou vzdálenost musí zvuk urazit do bodu poslechu. Toto nastavení umožňuje, aby zvuk ze všech reproduktorů dorazil k posluchači ve stejnou dobu.

Stisknutím tlačítka ◀ / ▶ upravte vzdálenost vybraného reproduktoru.

Test

Stisknutím tlačítka ◀ / ▶ vyzkoušejte signál jednotlivých reproduktorů. Upravte hlasitost tak, aby odpovídala hlasitosti testovacích signálů uložených v paměti systému.

Levý přední (L) → Středový → Pravý přední (R) → Levý zadní (R) → Pravý zadní (L) → Basový

Úvod

Instalace

Před použitím systému	3
Připojení k televiz	4
Připojení antény	4
Připojení systému reproduktorů	4
Volitelné přípojky vybavení	4

Provoz

Ovládání pomocí čelního panelu	5
Ovládání pomocí dálkového ovladače	5-7

Nastavení

Počáteční nastavení	7
Obecná obsluha počátečních nastavení	7
Jazyky	8
DISPLAY (Zobrazení)	8
Audio	8
Blokovat	9
Atd.	9
Předvolba stanic	9

Přehrávání zvukového disku CD nebo souborů MP3/WMA/JPEG/DivX

Přehrávání zvukového disku CD nebo souboru MP3/WMA	10
Programovatelné přehrávání	10
Prohlížení disku JPEG	10
Přehrávání disku s filmem ve formátu DivX	11
Přídavné funkce	11

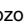
Obsluha RDS

Tabulky

Kódy jazyků	12
Seznam regionálních kódů	12
Odstraňování problémů	13
Technické parametry	14







Před použitím systému

O symbolu O symbolu

Za provozu může obrazovka televizoru zobrazit symbol "", který upozorňuje, že funkce popsána v této uživatelské příručce není pro daný disk DVD s videozáznamem k dispozici.

Symboly používané v této příručce

Odstavec uvedený některým z následujících symbolů platí pouze pro disk označený příslušným symbolem

-  DVD a uzavřené DVD±R/RW
-  zvuková CD
-  disky obsahující soubory formátu MP3
-  disky obsahující soubory formátu WMA
-  disky obsahující soubory formátu JPEG
-  disky obsahující soubory formátu DivX

Podporované formáty disků

Dále lze přehrávat disky souboru DivX, DVD -RW, DVD +RW a CD-R / CD-RW, které obsahují zvukové nahrávky nebo soubory typu MP3, WMA a/nebo JPEG.

Poznámky:

- V závislosti na vlastnostech nahrávacího zařízení a CD-R/RW (nebo DVD -R, DVD +R, DVD -RW, DVD +RW) disků na tomto přístroji nelze přehrávat některé disky CD-R/RW (resp. DVD -R, DVD +R, DVD -RW, DVD +RW).
- Tento přehrávač podporuje pouze takové disky DVD-R/RW, které jsou přepsány v režimu video a byly finalizovány.
- Pokud disk obsahuje velké množství informací, může trvat jeho načítání na tomto přehrávači déle než na jiném modelu.
- Nepřilepujte na disk žádné nálepky či štítky (to platí pro obě strany disku - stranu s popisky i stranu s nahrávkou).
- Nepoužívejte CD nepravidelných tvarů (např. disky ve tvaru srdce nebo osmiúhelníku). Mohlo by dojít k selhání funkce přístroje.

Kód oblasti

Tento přístroj má kód regionu vytištěn na spodní straně. Na tomto přístroji lze přehrávat pouze disky DVD označené stejným kódem regionu jako na zadní straně tohoto přístroje nebo jako "ALL".

Informace o Oblastní kód

Pokusíte-li se přehrát DVD s odlišným regionálním kódem, obrazovka televizoru zobrazí hlášení "Ověřit regionální kód".

"Dolby", "Pro Logic" a symbol dvojitého písmene D jsou obchodní značky společnosti Dolby Laboratories. Vyrobeno v licenci společnosti Dolby Laboratories. Zkontrolujte, zda je výše uvedené upozornění správně uvedeno v uživatelské příručce.

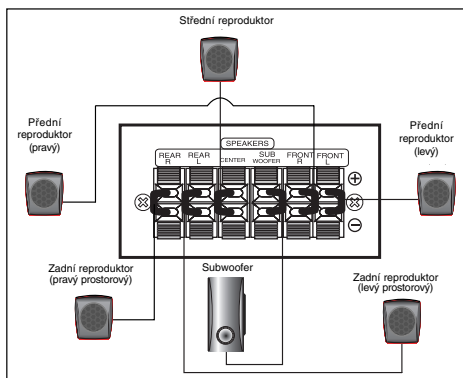
Vyrobeno v licenci pod patentem U.S. č.: 5451942; 5956674; 5974380; 5978762; 6487535 a další patenty U.S. a světové patenty, které již byly uděleny nebo o kterých se jedná. DTS a DTS Digital Surround jsou registrované obchodní značky a loga a symbol DTS jsou obchodní značky společnosti DTS, Inc. © 1996-2007 DTS, Inc. Všechna práva vyhrazena.

Výroba neautorizovaných kopií materiálu chráněného proti kopírování, včetně počítačových programů, souborů, vysílání a zvukových nahrávek, může být porušením autorských práv a může naplňovat skutkovou podstatu trestného činu. Toto zařízení nesmíte k těmto účelům používat.
Buďte zodpovědní, respektujte autorská práva.

Instalace



Nedotýkejte se vnitřních kolíků konektorů na zadním panelu. Elektrostatický výboj by mohl způsobit trvalé poškození jednotky.



Upozornění

Dbejte, aby děti nesahaly do *otvorů reproduktoru a nedávaly do něj žádné předměty.

*Otvor reproduktoru: Otvor pro silný basový zvuk na skříni reproduktoru.

Připojení k televiz

Podle možností Vašeho současného systému zvolte jeden z typů připojení

Tipy

- Podle typu Vašeho televizoru a dalšího zařízení, které chcete připojit, si můžete vybrat z několika způsobů připojení přehrávače. Televizor nalaďte na správný vstupní AV kanál.
- Podívejte se prosím na způsob zapojení televizoru, videa, stereo systému a dalších zařízení do uživatelských příruček těchto zařízení.

Upozornění

- DVD/CD přijímače musí být přímo připojen k televizoru. Televizor nalaďte na správný vstupní video kanál.
- Nepřipojujte DVD/CD přijímače k Vašemu televizoru přes videorekordér. Obraz DVD přehrávače může být zhoršován systémem ochrany proti kopírování.

Propojení SCART

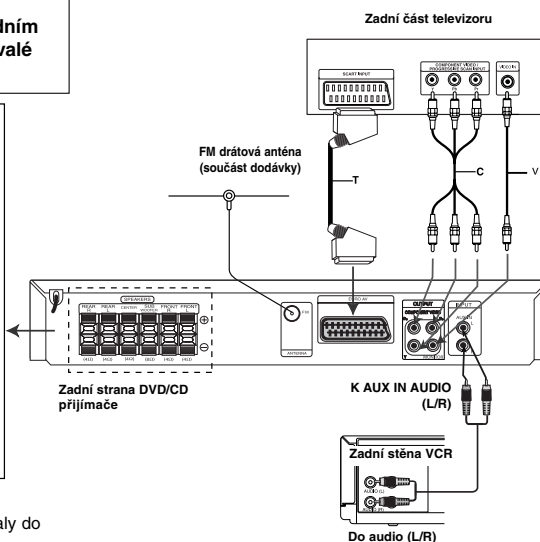
Připojte konektor OUTPUT (TO TV) EURO AV přijímače DVD/CD k příslušným konektorům televizoru prostřednictvím kabelu SCART (T).

Propojení Component Video

Kabelem Y Pb Pr propojte konektory COMPONENT VIDEO OUT přehrávače DVD/CD příslušnými konektory televizoru (C).

- Pokud váš televizor disponuje vysokým rozlišením (HDTV) nebo je "digital-ready", můžete využít výhody výstupu progresivního vykreslování tohoto přehrávače DVD/CD, který vám poskytne nejvyšší možné rozlišení.

4



- Jestliže váš TV neakceptuje vaše nastavení rozlišení, objeví se na obrazovce nenormální obraz. Přečtěte si, prosím, příručku uživatele a potom nastavte rozlišení, které váš TV akceptuje.

Připojení kompozitního videosignálu

Připojte konektor MONITOR přijímače DVD/CD ke konektoru Video IN na televizoru pomocí dodaného videokabelu (V).

Připojení antény

Pro poslech rádia musíte připojit dodané FM/AM antény.

- Připojte anténu pro příjem pásma FM ke konektoru antény pro příjem pásma FM.

Poznámky :

- Při plném roztážení FM antény bude lepší příjem FM signálu.
- Po připojení umístěte FM anténu do horizontální polohy.

Připojení systému reproduktorů

Připojte kabely reproduktorů ke konektoru pro reproduktory. Nejlepší prostorový zvuk dostanete správným umístěním reproduktorů (vzdálenost, výška atd.).

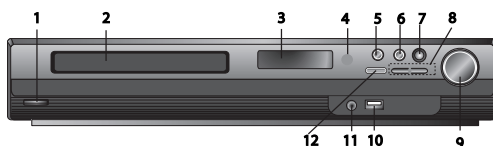
Poznámky

- Pozor na správné zapojení kabelů reproduktorů do správných svorek: + do +, - do -. Pokud kabely přehodíte, zvuk bude zkreslený.
- Pokud použijete přední reproduktory s nízkým maximem vstupu, zvyšujte opatrně hlasitost, aby nebyla překročena hodnota maximálního vstupu do reproduktoru.

Volitelné přípojky vybavení

Zapojte VCR do konektorů AUX IN.

Provoz



Obsluha pomocí předního panelu

1. () Hlavní vypínač

Svítil červeně, pokud je přijímač v pohotovostním režimu (vypnutý)

2. Zásuvka na disk

3. Okno displeje

4. Snímač dálkového ovladače: Funkční dosah dálkového ovladače

Vzdálenost: Přibližně 7 m od snímače dálkového ovladače

Úhel: Přibližně 30° každým směrem před snímačem dálkového ovladače

5. Otevřít/zavřít Otevření a zavření zásuvky na disk.

6. (▶/II) Přehrávání/pauza

• **Funkce (-)** Stiskněte a podržte toto tlačítko asi 3 vteřiny stisknuté, potom opakovaným stiskáním vyberte jinou funkci. (DVD/CD → USB → AUX → TV -AUDIO → PORTABLE → FM)

7. VSM Stisknutím tlačítka VSM nastavíte virtuální zvuk.

• **3D STEREO** Technologie trojrozměrné reprodukce zvuku v reálném čase se zdroji stereo, optimalizovaná pro stereo reproduktory. Posluchači mohou s vlastními multimediálními přehrávači zažít úžasné virtuálně prostorové efekty.

• **Vícekanálový zvuk** Vícekanálový zvuk změni 5.1 kanálový zvuk na virtuální 10.1 kanálový zvuk, takže vznikne dojem, že posloucháte zvuk současně z pravého a levého reproduktoru a ze středního reproduktoru.

8. TUNING (Ladění) (-/+)/SKIP (Přeskočit)/SCAN (Skenovat) (◀/▶)

Pro ruční ladění opakovaně stiskněte tlačítko TUNING (Ladění) (-/+). Pro automatické ladění stiskněte tlačítko TUNING (Ladění) (-/+) na předním panelu a podržte je přibližně dvě vteřiny stisknuté.

9. Ovladač VOLUME (Hlasitost) Nastavení hlasitosti reproduktorů.

10. USB Port Připojte port USB disku USB (nebo přehrávače MP3 apod.) k portu USB v přední části zařízení.

Odpojení zařízení USB od přístroje

1. Vyberte jiný režim nebo stiskněte tlačítko STOP (■) dvakrát za sebou.
2. Odpojte zařízení USB od přístroje.

- Neodpojujte zařízení USB za provozu.
- Můžete přehrávat zvukové soubory (MP3/WMA), obrazové soubory (JPEG) a video soubory.
- Tento přístroj nelze používat se zařízením USB HUB.
- Doporučené paměťové karty. Compact Flash Card (CFC), Micro Drive (MD), Smart Media Card (SMC), Memory Stick (MS), Secure Digital Card (SD), Multimedia Card (MMC), Memory Stick Pro (MS-Pro)
 - Kompatibilní s: FAT16, FAT32
 - Používejte pouze doporučené paměťové karty.
- Zařízení, která vyžadují provedení instalaci dalšího programu po připojení k počítači, nejsou podporována.
- V případě USB HDD nezapomeňte připojit přídatný přívodní kabel k USB HDD. Zařízení jinak nebude správně fungovat. Zařízení podporuje až 2 primární rozdělení disku. Pokud má disk další rozdělení, podporuje zařízení až čtyři rozdělení.
- Jestliže zařízení USB využívá dvě nebo více mechanik, zobrazí se na obrazovce složka mechaniky. Po výběru složky můžete přejít do nabídky počítače stisknutím tlačítka RETURN (Návrat).
- Zařízení nepodporuje použití digitálních fotoaparátů a mobilních telefonů.
- Zařízení podporuje pouze USB 1.0/ 1.1 (po připojení USB 2.0 bude zařízení pracovat stejnou rychlostí, jako při použití USB 1.1).

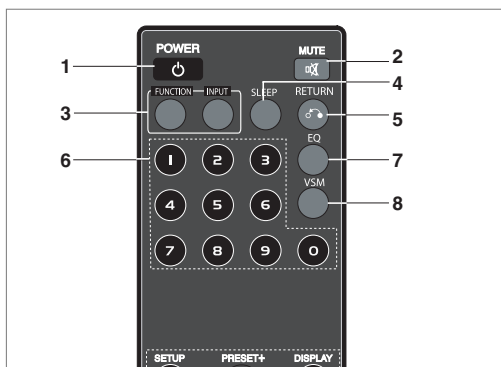
CZECH

11 Konektor PORT. IN (připojení přenosného zařízení) Používání přenosného zařízení

Pokud připojíte ke konektoru PORT. IN tohoto zařízení jiné přenosné zařízení pomocí kabelu mini stereo (Ø3.5mm, není součástí dodávky), uslyšíte v reproduktorech zvuk z tohoto přenosného zařízení.

12. STOP

Ovládání pomocí dálkového ovladače



1. POWER

2. MUTE Pokud chcete vypnout zvuk, stiskněte tlačítko MUTE (Vypnout zvuk). Zvuk můžete vypnout třeba při telefonování.

3. • FUNCTION (Funkce): (DVD/CD → FM)

• **INPUT (Vstup)**

: (USB → AUX → TV - AUDIO → PORTABLE)

4. SLEEP Můžete nastavit automatické vypnutí přijímače DVD/CD v určenou dobu.

1. **Stisknutím tlačítka SLEEP (Spánek) nastavíte požadovaný čas vypnutí.** Čas vypnutí se zobrazí v okně displeje.

2. **Pokaždé, když stisknete tlačítko SLEEP (Spánek), změníte nastavení v následujícím pořadí.**

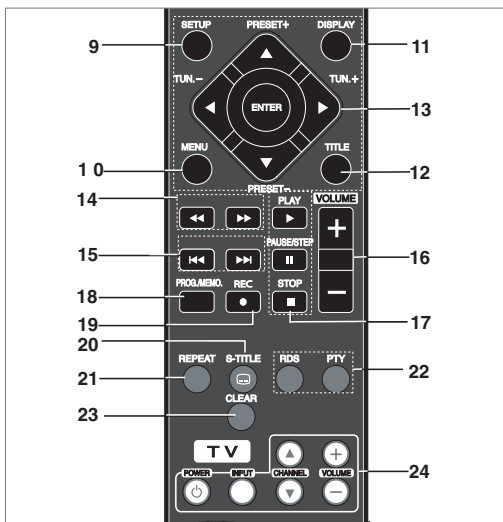
(DIMMER ON) (Časovač zapnutý) → SLEEP (Vypnout) 180 → 150 → 120 → 90 → 80 → 70 → 60 → 50 → 40 → 30 → 20 → 10 → (DIMMER OFF) (Časovač vypnutý)

Poznámka: Dříve, než se přijímač DVD/CD vypne, můžete zkontrolovat zbývající čas.

Stiskněte tlačítko SLEEP (Spánek). Zbývající čas se zobrazí v okně displeje.

5. RETURN Zrušení nabídky nastavení.

6. Číselná tlačítka 0-9 Výběr služby, přímý výběr předvolby nebo výběr očíslovaných možností v nabídce.



7. EQ (Efekt ekvalizéru)

Můžete si vybrat ze 7 pevných nastavení zvuku. Po každém stisknutí tlačítka se nastavení změní v okně displeje tak, jak je zobrazeno níže.

- **AUTO EQ** (Automatický ekvalizér): AUTO EQ funguje pouze pro soubory MP3, které obsahují další informace, při přehrávání disku DVD nebo pomocí portu USB. (zařízení podporuje pouze verzi ID3 Tag, ver.1)
- Soubory WMA fungují s běžným ekvalizérem bez ohledu na doplňující informace (Tag). NORMAL (Běžný) → NATURAL (Přirozený) → (AUTO EQ) (Automatický ekvalizér) → POP → CLASSIC → ROCK → JAZZ (Džez) → NORMAL (Běžný).

8. VSM Stisknutím tlačítka **VSM** nastavíte virtuální zvuk. Jednoduchým výběrem některého z předem naprogramovaných zvukových polí vyberete prostorový zvuk podle programu, který chcete poslouchat. Opakovaně stisknete tlačítko **VSM**.

- **2kanálový zdroj**: BYPASS (Vynechat) → VIRTUAL (Virtuální) → ON STAGE (Na pódiu) → PLII MOVIE (PLII film) → PLII MUSIC (PLII hudba) → PLII MTRX → BYPASS (Vynechat)...
- **5.1kanálový zdroj**: BYPASS (Vynechat) V → IRTUAL (Virtuální) _BYPASS (Vynechat)

9. SETUP spuštění nebo ukončení nabídky nastavení

10. MENU přístup do nabídky disku DVD.

11. DISPLAY

1. Stisknutím tlačítka **DISPLAY** (Zobrazení) zobrazíte různé informace o načítaném disku na obrazovce. Zobrazené položky se liší v závislosti na typu disku nebo na stavu přehrávání.
2. Položku můžete vybrat stisknutím tlačítka **▲ / ▼** a změnit nebo vybrat nastavení stisknutím tlačítka **◀ / ▶**.

12. TITLE pokud má aktuální titul na DVD nabídku, zobrazí se na obrazovce nabídka titulu. Jinak můžete zobrazit nabídku disku.

- Title (Track) (Titul (Stopa)) – číslo aktuálního titulu (nebo stopy) / celkový počet titulů (nebo stop).
- Chapter (Kapitola) – Číslo aktuální kapitoly / celkový počet kapitol.
- Time (Čas) – uplynulý čas přehrávání.
- Audio (Zvuk) – vybraný jazyk zvukového záznamu nebo kanálu.
- Subtitle (Titulky) – vybrané titulky.
- Angle (Úhel) – vybraný úhel / celkový počet úhlů.
- Sound (Zvuk) – vybraný zvukový režim.

Poznámka: Pokud několik vteřin nestisknete žádné tlačítko, zobrazení na obrazovce zmizí.

13. ◀/▶/▲/▼ (doleva/doprava/nahoru/dolů) výběr možností z nabídky.

ENTER potvrzení výběru nabídky.
PRESET(▲/▼) opakovaným stiskáním tlačítka **PRESET** (Předvolba) +/- vyberte požadovanou stanici. Po každém stisknutí tlačítka naladí přijímač DVD/CD jednu předvolenou stanici. Nejprve uložte rozhlasové stanice do paměti přijímače DVD/CD (viz „Ukládání předvoleb rozhlasových stanic“)
TUN. (Ladění) (-/+) (◀/▶) při ručním ladění opakovaně stisknete tlačítko **TUN** (ladění) (-/+). Pro automatické ladění stisknete tlačítko **TUN. (Ladění) (-/+)** na předním panelu a podržte je přibližně dvě vteřiny stisknuté.

14. SCAN(◀◀/▶▶) Během přehrávání vyberte požadovanou rychlost lemování opakovaným stiskáním tlačítka **SCAN** (◀◀ nebo ▶▶) vyberte požadovanou rychlost skenování: ◀◀, ◀◀◀, ◀◀◀◀, ◀◀◀◀◀, nebo ▶▶, ▶▶▶, ▶▶▶▶, ▶▶▶▶▶

WMA/MP3, Audio CD: ◀◀(X2, X4, X8) nebo ▶▶(X2, X4, X8)
 • **SLOW(◀◀/▶▶)** v režimu pozastavení stisknutím tlačítka **SLOW** (◀◀ nebo ▶▶) vyberte požadovanou rychlost.
 DVD: ◀ (1/2, 1/4, 1/8, 1/16) nebo ▶ (1/2, 1/4, 1/8, 1/16)
 DivX: ▶ (1/2, 1/4, 1/8, 1/16)

15. ● SKIP(◀◀/▶▶) Stisknete během přehrávání tlačítko **SKIP** (◀◀ nebo ▶▶) přejdete na další kapitolu / stopu nebo se vrátíte na začátek aktuální kapitoly / stopy. Dvojitým krátkým stisknutím tlačítka **SKIP** ◀◀ se vrátíte do předchozí kapitoly / stopy.

16. VOLUME (+/-) Nastavení hlasitosti reproduktorů.

17. ● PLAY(▶) - Přehrávání disku a souboru

- **Přehrávání 1,5násobnou rychlostí**
DVD MP3 WMA AC3

Film a hudbu si můžete vychutnat i rychle. 1,5násobná rychlost vám umožňuje prohlížení obrázků a poslouchat zvuk rychleji než při přehrávání běžnou rychlostí na disku.

1. Během obvyklého přehrávání stisknete tlačítko **PLAY**. Obraz a zvuk se bude přehrávat 1,5násobnou rychlostí.
2. Pokud se chcete vrátit k obvyklému přehrávání, stisknete tlačítko **PLAY**.

- **Stiskáním tlačítka PLAY (Přehrát) v režimu FM na dálkovém ovladači vyberete režim MONO nebo STEREO**

• **PAUSE/STEP (II)** Stisknutí tlačítka **II** během přehrávání pozastaví přehrávání. **ALL** Opakovaným stiskáním tlačítka **II** se budete posouvat po jednom políčku. **DVD DivX**

• **STOP (■)**

18. PROG./MEMO. Spustí nebo ukončí nabídku program. Zadáni frekvence rozhlasové stanice do přijímače.

19. REC (●) - USB nahrávání

Tato funkce umožňuje nahrávat hudbu na připojené zařízení USB ze zvukového CD.

Před nahráváním přes USB si přečtěte poznámky na straně 14.

1. Připojte zařízení USB s dostatečně velkou kapacitou k portu USB přístroje.
2. Vyberte DVD/CD, ze kterého chcete nahrávat, stisknutím tlačítka **FUNCTION** (Funkce) na dálkovém ovladači. **AUDIO CD** – stisknutím tlačítka **▲ / ▼** vyberte požadovanou stopu / soubor
3. Stisknutím tlačítka **REC (●)** na dálkovém ovladači spustíte nahrávání. Na displeji začne blikat nápis „USB REC“.
- Pokud spustíte nahrávání přes port USB, v okně displeje se zobrazí rychlost nahrávání v procentech.
4. Soubor se uloží do CD_REC ve formátu „TRK_001.mp3“
5. Nahrávání zastavíte stisknutím tlačítka **STOP**.

Nahrávání AUDIO CD na USB

Nahrávání jedné skladby: Pokud spustíte nahrávání přes port USB během přehrávání CD, na USB se nahrává pouze jedna skladba.

Nahrávání všech skladeb: Pokud stisknete tlačítko USB Rec., když je CD zastavené, nahrají se všechny skladby.

Nahrávání naprogramovaného seznamu: Nahrávání přes port USB po označení požadovaných skladeb tlačítkem PROG./MEMO. (Program/Paměť) nahraje pouze ty skladby, které chcete.

20. SUBTITLE **DVD DivX**

Opakovaným stiskáním tlačítka S-TITLE (Titulky) vyberete požadovaný jazyk titulků.

21. REPEAT

Opakovaným stiskáním tlačítka REPEAT (Opakovat) vyberete požadovaný režim opakování.

Disky DVD Video: Chapter/Title/Off (Kapitola/Titul/Vypnuté)
Disky Audio CD, DivX/MP3/WMA: Track/All/Off

(Stopa/Vše/Vypnuté)

22. RDS/PTY

Zobrazení různých informací systému RDS.

23. CLEAR

Odstranění čísla skladby z programové nabídky.

24. TV - Ovládní televizoru

Váš dálkový ovladač je schopen ovládat přijímač DVD/CD a některé funkce televizoru LG.

Pokud chcete ovládat televizor LG, postupujte podle následujících pokynů.

Nastavení kódů dálkového ovladače pro televizor LG

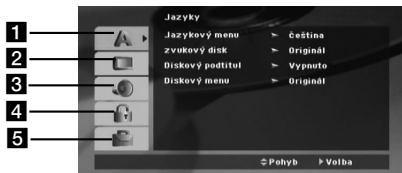
1. Podržte tlačítko **POWER (TV)** a opakovaně stiskněte tlačítko **CHANNEL(▲/▼)**, dokud se televizor nezapne nebo nevypne.
2. Tlačítka **POWER (TV)**, **CHANNEL(▲/▼)**, **VOLUME (+/-)**, a **INPUT** na dálkovém ovladači se používají k ovládní televizoru LG.

Poznámka: Pokud dálkový ovladačem neovládáte váš konkrétní televizor, zadejte jiný kód nebo použijte dálkový ovladač, který byl původně dodán k vašemu televizoru LG. (LG a Gold Star) Z důvodu velkého počtu kódů, které používají různí výrobci nemůže NAŠE SPOLEČNOST zaručit, že bude dálkový ovladač fungovat s každým modelem televizoru LG.

Nastavení

Počáteční nastavení

Prostřednictvím nabídky nastavování můžete provádět různá nastavení, např. nastavení obrazu a zvuku. Mimo jiné můžete nastavovat rovněž jazyk titulků a jazyk nabídky nastavení. Podrobné informace ke každé položce nabídky nastavení naleznete na stranách 7 až 9



- 1 **LANGUAGE (Jazyk)** - Menu Language/ Disc Audio / Subtitle / Menu (Jazyk nabídky / Zvuk disku / Titulky / Nabídka)
- 2 **DISPLAY (Zobrazení)** - TV Aspect / Display Mode / Progressive Scan / TV output select (Poměr stran / Režim zobrazení / Progresivní skenování / Výběr výstupu TV)
- 3 **AUDIO (zvuk)** - 5.1 Speaker Setup/ Dynamic Range Control (DRC)/ Vocal (Nastavení reproduktorů 5.1 / Řízení dynamického rozsahu (DRC) / Hlas)
- 4 **LOCK (Zámek)** (dětská pojistka) - Rating / Password / Area Code (Hodnocení / Heslo / Kód oblasti)
- 5 **OTHERS (Jiné)** - DivX(R) VOD / REC Bitrate

Zobrazení a vypnutí nabídky:

Stisknutím tlačítka SETUP zobrazíte nabídku. Po druhém stisknutí tlačítka SETUP dojde k přepnutí zpět na počáteční obrazovku.

Přechod na následující úroveň:

Stiskněte tlačítko **▶** na dálkovém ovládní.

Přechod na předchozí úroveň:

Stiskněte tlačítko **◀** na dálkovém ovládní.

Obecná obsluha počátečních nastavení

1. Stiskněte tlačítko SETUP. Zobrazí se nabídka nastavování.
2. Stisknutím **▲ / ▼** zvolte požadovanou položku a poté tlačítkem **▶** přepněte na druhou úroveň. Obrazovka zobrazí aktuální nastavení zvolené položky a alternativní nastavení.
3. Tlačítky **▲ / ▼** proveďte druhou požadovanou volbu a poté stisknutím tlačítka **▶** přepněte na třetí úroveň.
4. Tlačítky **▲ / ▼** zvolte požadované nastavení a poté stisknutím tlačítka ENTER volbu potvrďte. Některé z položek vyžadují provedení dalších úkonů.
5. Stisknutím tlačítka SETUP nebo PLAY nabídku nastavování opustíte.

Jazyky

Nabídka jazyků

Volí jazyk nabídky nastavování a displeje na obrazovce.

Zvukový disk / Podtitulů disků / Nabídka disku

Volí jazykovou mutaci zvukové stopy disku, titulků a nabídky disku.

Original (Původní) – Označuje původní jazyk, ve kterém byl disk nahráván.

Other (Jiné) – Pokud chcete vybrat jiný jazyk, stiskněte číselná tlačítka a potom ENTER tak, abyste zadali příslušné 4místné číslo podle seznamu jazykových kódů na straně 12. Pokud zadáte nesprávný jazykový kód, stiskněte tlačítko CLEAR (vymazat).

DISPLAY (Zobrazení)

TV Aspect (Poměr stran)

4:3 – Vyberte po připojení standardního televizoru s poměrem stran 4:3.

16:9 – Vyberte po připojení širokoúhlého televizoru s poměrem stran 16:9.

Display Mode (Režim zobrazení): Nastavení režimu zobrazení funguje pouze v případě, že je poměr stran nastaven na 4:3.

Letterbox (Obálka) – Zobrazí širokoúhlý obraz s pruhy v horní a dolní části obrazovky.

Panscan (Přizpůsobení) – Automaticky zobrazí širokoúhlý obraz na celé obrazovce a „ořeže“ části, které se nevejdou.

Progressive Scan (Progressivní skenování)

Obraz s progresivním skenováním má vysokou kvalitu a méně bliká. Pokud používáte konektory komponentního videa k připojení televizoru nebo monitoru, který je kompatibilní se signálem s progresivním skenováním, nastavte možnost [Progressive Scan] (Progressivní skenování) na [On] (Zapnuto). Stiskněte tlačítko ENTER:

- Pokud nestisknete tlačítko ENTER do 10 vteřin, nastaví se možnost [OFF] (Vypnuto).

- Pokud nevlastníte televizor s funkcí progresivního skenování, možnost zapnutí progresivního skenování se na obrazovce nezobrazí.

(potom stisknete tlačítko STOP na dálkovém ovladači a podržte je na 5 vteřin. Stav funkce se změní na [OFF] (Vypnuto).)

TV Output Select (Výběr výstupu TV) – Vyberte možnost podle typu připojení televizoru. [YPbPr]: Pokud je váš televizor připojen pomocí konektorů COMPONENT/PROGRESSIVE SCAN (Komponent / Progressivní skenování) k zařízení. [RGB]: Pokud je váš televizor připojen konektorem SCART.

- Pokud je televizor připojen konektorem RGB, COMPONENT OUT (Komponentní výstup) není funkční.

- Po zapnutí progresivního skenování je režim výběru výstupu TV neaktivní.

Audio

Každý disk DVD má k dispozici řadu možností zvukového výstupu. Zvukové volby přehrávače nastavte dle typu zvukového systému, který používáte.

Nastavení repro 5.1

Tato kapitola obsahuje důležité informace, které vám usnadní nastavit přijímač DVD/CD.

1. Stisknutím tlačítka ENTER se zobrazí nabídka 5.1 Speaker Setup (Nastavení reproduktorů systému 5.1).
2. Pomocí tlačítek ◀ / ▶ vyberte požadovaný reproduktor.
3. Pomocí tlačítek ▲ / ▼ / ◀ / ▶ upravte možnosti.
4. Po nastavení se vrátte do předchozí nabídky ponuky stisknutím tlačítka RETURN (Návrat).

Speaker selection (Výběr reproduktoru)

Vyberte reproduktor, který chcete nastavit. [(Přední reproduktory (levý), přední reproduktory (pravý), středový reproduktor, basový reproduktor, zadní reproduktory (pravý), zadní reproduktory (levý))]

Poznámka : Určitá nastavení reproduktoru jsou zakázána licenční smlouvou Dolby Digital.

Size (velikost) Typ reproduktorů je nastaven napevno a proto jej nelze měnit.

Volume (hlasitost) Tlačítkem ◀ / ▶ seřídíte výstupní úroveň zvoleného reproduktoru . (-6dB ~ 6dB)

Distance (Vzdálenost)

Pokud jste připojili reproduktory k přijímači DVD/CD, nastavení Distance (Vzdálenost) umožňuje informovat reproduktory o tom, jakou vzdálenost musí zvuk urazit do bodu poslechu. Toto nastavení umožňuje, aby zvuk ze všech reproduktorů dorazil k posluchači ve stejnou dobu. Stisknutím tlačítka ◀ / ▶ upravte vzdálenost vybraného reproduktoru.

Test Stisknutím tlačítka ◀ / ▶ vyzkoušíte signál jednotlivých reproduktorů. Upravte hlasitost tak, aby odpovídala hlasitosti testovacích signálů uložených v paměti systému.

Levý přední (L) → Středový → Pravý přední (R) → Levý zadní (R) → Pravý zadní (L) → Basový

DRC (Řízení dynamického rozsahu)

Zvuk bude po snížení hlasitosti jasný (pouze Dolby Digital).

Pokud chcete tento efekt zapnout, nastavte možnost [On]

(Zapnuto).

Vocal (Hlas)

Nastavte položku Vocal (Hlas) na [On] (Zapnuto) pouze při přehrávání vícekanálového karaoke DVD. Kanály karaoke na disku se smísí s běžným stereofonním zvukem.

Blokovat

Hodnocení

Zablokuje přehrávání DVD s hodnocením na základě jejich obsahu. Ne všechny disky mají hodnocení.

1. Zvolte položku "Klasifikace" nabídky Blokovat a poté stiskněte tlačítko ►.
2. Pro přístup k možnostem LOCK (uzamčení) musíte zadat heslo, které jste předtím vytvořili. Pokud jste dosud nezadali heslo, budete k tomu vyzváni. Zadejte heslo a stiskněte tlačítko ENTER. Zadejte je pro ověření znovu a stiskněte ENTER. Pokud se při zadávání zmylíte, dříve než stisknete ENTER, stiskněte tlačítko CLEAR.
3. Tlačítky ▲ / ▼ zvolte hodnocení od 1 do 8.
Klasifikace (Rating) 1 až 8: Jedna (1) omezuje přehrávání nejvíce. Hodnocení osm (8) obsahuje nejméně omezení pro přehrávání.
Odemčení : Po volbě této položky se rodičovská kontrola vypne a je přehráván veškerý obsah.
4. Stisknutím tlačítka ENTER potvrďte volbu hodnocení a následným stisknutím tlačítka SETUP opusťte nabídku.

Heslo (bezpečnostní kód)

Můžete zadat nebo změnit heslo.

1. Vyberte heslo v nabídce LOCK (uzamčení) a stiskněte ►.
2. Postupujte podle kroku 2 výše (Hodnocení). Pokud chcete změnit heslo, zvýrazněte možnost "Change" a stiskněte ENTER. Zadejte staré heslo a poté zadejte a ověřte nové heslo.
3. Stiskněte SETUP pro výstup z nabídky.

Když jste zapoměli heslo

Pokud jste heslo zapoměli, můžete je vymazat pomocí následujícího postupu:

1. Stiskněte SETUP pro zobrazení nabídky Nastavení.
2. Zadejte šestimístné číslo "210499" a stiskněte ENTER. Heslo je vymazáno.

Volačka

Vložte kód oblasti, jejíž standardy byly použity při hodnocení disku DVD video, podle tabulky na straně 12.

1. Zvolte položku " Kód země" nabídky Blokovat a poté stiskněte tlačítko ►.
2. Postupujte podle kroku 2 v předchozím odstavci.(Hodnocení).
3. Tlačítky ▲ / ▼ zvolte první znak.
4. Stiskněte ► a tlačítky ▲ / ▼ zvolte druhý znak.
5. Pro potvrzení vašeho kódu oblasti stiskněte ENTER.

Atd.

Registrace DivX(R) VOD

Poskytujeme vám registrační kód DivX® VOD (Video On Demand – video na požádání), který vám umožní půjčit si a zakoupit filmy pomocí služby DivX® VOD. Více informací viz stránky www.divx.com/vod.

1. Vyberte možnost "DivX(R) VOD" a stiskněte ►.
2. Když je vybraná možnost "Vybrat" stiskněte ENTER a objeví se registrační kód. Registrační kód použijte k zakoupení nebo půjčení filmů ze služby DivX® VOD na www.divx.com/vod. Postupujte podle instrukcí a nahrajte si na disk film pro přehrávání na této jednotce.
3. Nabídku opusťte stisknutím tlačítka ENTER.

Poznámka : Filmy stažené z DivX® VOD lze přehrávat pouze na tomto přístroji.

REC Bitrate (Rychlost datového toku při nahrávání):

Nastavte rychlost datového toku při nahrávání přes USB na 96 kb/s nebo 128 kb/s (viz strana 7)

CZECH

Předvolba stanic

Můžete přednastavit 50 stanic pro FM. Před laděním se ujistěte, jestli jste ztlumili hlasitost.

1. Stiskněte **FUNCTION** (Funkce) na dálkovém ovladači, pokud se na displeji neobjeví FM.
2. Stiskněte a podržte tlačítko TUN. (ladění) (-/+) přibližně na dvě vteřiny, dokud se nezačne měnit hodnota frekvence, potom tlačítko pusťte. Vyhledávání se zastaví, jakmile přijímač DVD/CD naladí stanici.
3. Stiskněte tlačítko PROG./MEMO. (Program / Paměť) na dálkovém ovladači. V okně displeje bude blikat číslo předvolby.
4. Stisknutím tlačítka PRESET (Předvolba) +/- na dálkovém ovladači vyberte požadované číslo předvolby.
5. Znovu stiskněte PROG./MEMO na dálkovém ovladači. Předvolba stanice je uložena.
6. Opakováním kroků 3 až 6 uložte ostatní stanice.

Naladění stanice se slabým příjmem signálu.

Pro manuální naladění stanice opakovaně tiskněte tlačítko TUN.(-/+) v kroku 3.

Vymazání všech předvolených stanic

Stiskněte a na dobu přibližně 2 sekundy přidrže tlačítko PROG/MEMO dokud displej nezobrazí nápis "ERASE ALL". Po opětovném stisknutí tlačítka PROG/MEMO se stanice vymažou.

- V případě, že jste nechtě vstoupili do režimu "ERASE ALL" ale nemíníte vymazat paměť nemačkejte žádná tlačítka. Za několik sekund nápis "ERASE ALL" zmizí sám a tím se vrátíte do běžného režimu.

Poznámka:

Pokud byly již obsazeny všechny předvolené stanice, na displeji se objeví FULL (plno) a potom bude blikat číslo předvolené stanice. Jinou předvolbu vyberete podle kroků 5 a 6 postupu.

Přehrávání zvukového disku CD nebo souborů MP3/WMA/JPEG/DivX

Přehrávání zvukového disku CD nebo souboru MP3/WMA

Tento přístroj může přehrávat Audio CD nebo média se soubory MP3/WMA.

MP3/ WMA/ Audio CD

Po vložení média se soubory MP3/WMA nebo Audio CD se na TV obrazovce objeví nabídka. Pomocí tlačítek ▲ / ▼ vyberte stopu/soubor a stiskněte PLAY nebo ENTER pro zahájení přehrávání. Lze použít různé funkce přehrávání. Viz strany 5, 6 nebo 7.

ID3 TAG

Při přehrávání souboru, který obsahuje informace jako například titulky, můžete tyto informace zobrazit stisknutím DISPLAY. [Song, Artist, Album, Genre, Comment]

-U souborů MP3 budou fungovat přípony ID3 Tag.

Tipy:

- Pro přesun na další stranu stiskněte MENU.
- V případě CD se smíšeným obsahem MP3/WMA a JPEG lze přepínat mezi nabídkami MP3/WMA a JPEG. Po stisknutí TITLE se zvýrazní slovo MUSIC nebo PHOTO v horní části nabídky.
- V rámci funkce DVD/CD, USB je pro soubory WMA/MP3 nastavená možnost AUTO EQ (Automatický ekvalizér).

Programovatelné přehrávání

Funkce programu Vám umožňuje uložení Vašich oblíbených skladeb ze všech disků do paměti přehrávače. Program může obsahovat 30 skladeb.

1. Vložte disk. Disky Audio CD a MP3/WMA:
2. Vyberte skladbu ze seznamu a stiskněte tlačítko PROG./MEMO. V okně displeje se zobrazí ikona "📁", potom stisknutím tlačítka ENTER umístíte vybranou skladbu na seznam naprogramovaných skladeb. Opakováním postupu přidejte na seznam další skladby.
3. Vyberte skladbu, kterou chcete začít přehrávat, ze seznamu naprogramovaných skladeb. Stisknutím tlačítka MENU (Nabídka) přejděte na další stránku.
4. Přehrávání spustíte stisknutím tlačítka PLAY (Přehrát) nebo ENTER. Přehrávání začne v pořadí, ve kterém jste skladby naprogramovali. Přehrávání se zastaví, jakmile se všechny skladby ze seznamu jedenkrát přehrají.
5. Pokud se chcete vrátit k běžnému přehrávání, vyberte skladbu ze seznamu AUDIO CD (nebo MP3/WMA) a stiskněte tlačítko PLAY (Přehrát).

Opakování naprogramovaných skladeb

1. Během přehrávání disku stiskněte tlačítko REPEAT (Opakovat). Zobrazí se ikona opakování.
2. Stisknutím tlačítka REPEAT (Opakovat) vyberte požadovaný režim opakování.
 - TRACK (PTOPA): OPAKOVÁNÍ AKTUÁLNÍ STOPY
 - ALL (VŠE): OPAKOVÁNÍ VŠECH SKLADEB Z NAPROGRAMOVANÉHO SEZNAMU.
 - Off (Vypnuto) (Bez zobrazení): Neopakuje přehrávání.

Vymazání stopy z naprogramovaného seznamu

1. Pomocí tlačítek ▲ / ▼ vyberte stopu, kterou chcete vymazat z naprogramovaného seznamu.
2. Stiskněte tlačítko CLEAR (Vymazat): Opakováním vymažete další stopy ze seznamu.

Vymazání celého naprogramovaného seznamu

Stiskněte tlačítko PROG./MEMO. (Program/Paměť) a zobrazí se ikona "📁".

Pomocí tlačítek ▲ / ▼ vyberte možnost „Clear All“ (Vymazat vše) a stiskněte tlačítko ENTER.

Poznámka:

- Seznam se také vymaže po vytáhnutí disku.
- Během přehrávání není funkce automatického přeskočení podporována

Prohlížení disku JPEG

Tento přístroj dokáže přehrávat disky se soubory JPEG. Před prohlížením souborů JPEG si přečtete poznámky o souborech JPEG na straně 14.

1. Vložte disk a uzavřete mechaniku. Obrazovka televizoru zobrazí nabídku PHOTO.
2. Tlačítka ▲ / ▼ zvolte adresář a stiskněte tlačítko ENTER. Zobrazí se seznam souborů v adresáři. Zobrazuje-li se seznam souborů a chcete-li zobrazit seznam adresářů, zvýrazněte tlačítka ▲ / ▼ dálkového ovládání symbol a stiskněte tlačítko ENTER.
3. Chcete-li prohlížet určitý soubor, tlačítka ▲ / ▼ tento soubor zvýrazněte a stiskněte tlačítko ENTER nebo PLAY. Při prohlížení souboru stisknutím tlačítka RETURN docílíte návratu do předchozí nabídky (nabídka JPEG).

Tipy :

Existují čtyři možnosti nastavení rychlosti prezentace Slide Speed : > Slow (Pomalou), >>Normal (Normálně), >>> Fast (Rychle). Pomocí tlačítek ▲ ▼ ◀ ▶ vyberte rychlost. Potom pomocí tlačítek ◀ / ▶ vyberte možnost, kterou chcete použít, a stiskněte tlačítko ENTER.

Promítání obrázků: Tlačítka ▲ ▼ ◀ ▶ zvýrazněte položku Slide Show a poté stiskněte tlačítko ENTER.

Nehybný obraz

1. V průběhu promítání obrázků stiskněte tlačítko PAUSE/STEP. Přehrávač se přepne do režimu dočasného pozastavení.
2. Střídání obrázků obnovíte stisknutím tlačítka PLAY nebo opětovným stisknutím tlačítka PAUSE/STEP.

Poslech hudby během prezentace:

Během prezentace můžete poslouchat hudbu v případě, že jsou na disku uloženy fotografie i hudební soubory. Pomocí tlačítek ▲ / ▼ / ◀ / ▶ zvýrazněte ikonu a stisknutím tlačítka ENTER spustíte prezentaci.

- Během přehrávání hudebního a fotografického alba nemůžete nastavovat hudbu a virtuální zvuk [VSM].

Přesun na další soubor


Stisknutím tlačítka SKIP (◀◀ nebo ▶▶) jedenkrát během prohlížení obrázků se přesunete na další nebo předešlý soubor.

Otočení obrázků

Stiskáním tlačítek ▲ / ▼ během prohlížení obrázků otočíte obrázek ve směru nebo proti směru hodinových ručiček.

Přehrávání filmového souboru DivX

Na přijímači DVD/CD můžete přehrávat soubor DivX na zařízení USB a disku, který obsahuje soubor DivX.

1. Vložte disk a zavřete zásuvku. Na obrazovce televizoru se zobrazí nabídka MOVIE (Film).
2. Tlačítka ▲ / ▼ vyberte složku a stiskněte tlačítko ENTER. Zobrazí se seznam souborů ve složce. Pokud jste v seznamu souborů a chcete se vrátit do seznamu složek, tlačítka ▲ / ▼ a dálkovém ovladači zvýrazněte ikonu  a stiskněte tlačítko ENTER.
3. Pokud chcete zobrazit konkrétní soubor, tlačítka ▲ / ▼ tento soubor zvýrazněte a stiskněte tlačítko ENTER nebo PLAY (Přehrát).
4. Stisknutím tlačítka STOP ukončíte přehrávání.

Tipy:

- Stisknutím tlačítka MENU (Nabídka) přejděte na další stránku.
- Na CD se soubory MP3/WMA, JPEG a MOVIE můžete přepínat mezi nabídkami MUSIC (Hudba), PHOTO (Fotografie) a MOVIE (Film). Stiskněte tlačítko TITLE (Titul) a slovo MUSIC (hudba), PHOTO (Fotografie) a MOVIE (Film) v horní části nabídky se zvýrazní.

Poznámky:

- Vždy před přehráváním souboru DivX nezapomeňte vybrat režim „SUBTITLE ON“ (Titulky zapnuty) klepnutím na soubor titulků.
- Pokud soubor obsahuje více než dva jazyky titulků, jsou k dispozici pouze původní titulky.
- Během přehrávání souboru DivX nemůžete nastavit zvukový režim a virtuální zvuk [VSM].

Upozornění o zobrazování titulků Divx

Pokud se titulky nezobrazují během přehrávání správně, stiskněte a podržte tlačítko S-TITLE (Titulky) přibližně na 3 vteřiny, potom stisknutím tlačítka S-TITLE (Titulky) vyberte jiný jazykový kód, dokud se titulky nebudou zobrazovat správně.

Přídavné funkce

Vyhledávání dle času

Spuštění přehrávání ve zvoleném místě obsahu disku:

1. Stiskněte při přehrávání tlačítko DISPLAY. Pole časového údaje zobrazí uplynulou dobu přehrávání.
2. Tlačítka ▲ / ▼ zvolte symbol hodin, zobrazí se nápis “-:-:-”.
3. Zadejte požadovaný čas v hodinách, minutách a sekundách zleva doprava. Zadáte-li nesprávná čísla, stisknutím tlačítka CLEAR zadaná čísla vymažete. Poté zadejte správná čísla.
4. Stisknutím tlačítka ENTER zadání potvrďte. Začne přehrávání od zvoleného momentu.

Spořič obrazovky Pokud necháte přehrávač DVD zastavený po dobu pěti minut, na obrazovce se objeví spořič obrazovky

Paměť posledního nastavení

Přehrávač si pamatuje poslední přehranou scénu posledního přehraného disku. Nastavení zůstává v paměti i po vyjmutí disku z přehrávače a po vypnutí přehrávače. Vložíte-li disk, jehož nastavení je uloženo v paměti, automaticky je nalezena poslední pozice na disku.

Poznámka:

Přehrávač si nebude pamatovat nastavení disku, pokud vypnete přehrávač, aniž byste spustili přehrávání disku

Volba barevného formátu obrazu

Musíte vybrat vhodný režim systému pro váš TV systém. Pokud se v okně displeje zobrazuje nápis NO DISC (Žádný disk), stiskněte a podržte tlačítko PAUSE/STEP na dálkovém ovladači na více než 5 vteřin, abyste mohli vybrat systém (PAL, NTSC nebo AUTO).

- Pokud zvolený systém nekomunikuje se systémem televizoru, nezobrazují se běžné barvy obrazu.

NTSC: Zvolte, je-li přijímače DVD/CD připojen k televizoru NTSC.

PAL: Zvolte, je-li přijímače DVD/CD připojen k televizoru PAL.

AUTO: Zvolte, je-li přijímače DVD/CD připojen k televizoru podporujícímu více systémů.

CZECH

Obsluha RDS

Tento přístroj je vybaven funkcí RDS (Radio Data System), která umožňuje FM rozhlasovým stanicím přenášet velké množství informací. Systém RDS se v současnosti používá v mnoha zemích a umožňuje přenášet volací znaky stanic.

Ladění RDS

Když je naladěna stanice v pásmu FM, která vysílá údaje RDS, přístroj automaticky zobrazí volací znaky stanice.

1. Stiskem tlačítka **FUNCTION** vyberte režim FM.
2. Stiskem tlačítek TUN.(+/+) vyberte požadovanou stanici. Po přijetí signálu RDS se na displeji zobrazí název programové služby (PS).
3. Stiskem tlačítka RDS vyvoláte uloženou frekvenci.

Možnosti zobrazení RDS

Systém RDS je schopen přenášet kromě názvu stanice, který se zobrazí ihned po naladění stanice, široké spektrum informací. V normálním režimu RDS displej zobrazuje název stanice, rozhlasovou síť nebo volací znaky. Stisknutím tlačítka **RDS** na předním panelu můžete přepínat zobrazení různých typů dat v následujícím pořadí:

(PS → FREQUENCY → PTY → RT → CT)

Poznámka :

Některé stanice RDS nepodporují všechny tyto přídavné funkce. Nejsou-li vysílána data potřebná pro zvolený režim, displej zobrazí zprávu **PS NONE,RT NONE,CT NONE**, nebo **PTY NONE**.

Vyhledání programu (PTY)

Určitý typ programu (PTY) můžete vyhledat následujícím způsobem:

1. Pro výběr režimu FM stiskněte tlačítko **FUNCTION**.
2. Stiskněte tlačítko **PTY** a na displeji se zobrazí poslední použitý typ programu.
3. Požadované **PTY** vyberete opakovaným stiskem tlačítka **PTY**.
4. Po vybrání **PTY** stiskněte tlačítko TUN.(+/+). Přístroj se přepne do režimu automatického vyhledávání. Po naladění stanice se vyhledávání zastaví.

Tabulky

Kódy jazyků

Príslušný číselný kód vložte do položek počátečních nastavení Zvukový disk, Diskový podtitul, Diskový menu .

Jazyk	Kód	Jazyk	Kód	Jazyk	Kód	Jazyk	Kód
Abchazština	6566	Fiji	7074	Lingala	7678	Sinhálština	8373
Afarština	6565	Finština	7073	Litevština	7684	Slovenština	8375
Afrikánština	6570	Francouzština	7082	Makedonština	7775	Slovinština	8376
Albánština	8381	Fryžština	7089	Malgaština	7771	Somálština	8379
Ameharičtina	6577	Galicijština	7176	Malajština	7783	Spanělština	6983
Arabština	6582	Gruzínština	7565	Malajalam	7776	Súdánština	8385
Arménština	7289	Němčina	6869	Maltština	7784	Svahilština	8387
Asamejština	6583	Řečtina	6976	Maorština	7773	Svédština	8386
Aymarština	6588	Grónština	7576	Maratština	7782	Tagalog	8476
Azerbajdžánština	6590	Guarani	7178	Moldavština	7779	Tajik	8471
Baškirština	6665	Gujarati	7185	Mongolština	7778	Tamilština	8465
Basque	6985	Hausa	7265	Nauru	7865	Tatarština	8484
Bengálština;		Hebrejština	7387	Nepálština	7869	Telugu	8469
Bangladéšština	6678	Hindština	7273	Norština	7879	Thajština	8472
Bhútánština	6890	Maďarština	7285	Orijština	7982	Tibetština	6679
Bihárština	6672	Islandština	7383	Pandžábština	8065	Tigrinjština	8473
Bretonština	6682	Indonézština	7378	Paštunština	8083	Tonga	8479
Bulharština	6671	Interlingua	7365	Perština	7065	Turečtina	8482
Barmština	7789	Irština	7165	Polština	8076	Turkmenština	8475
Běloruština	6669	Italština	7384	Portugalština	8084	Twi	8487
Kambodžština	7577	Japonština	7465	Kečujština	8185	Ikrajinjština	8575
Katalánština	6765	Javánština	7487	Rétorománština	8277	Urdština	8582
Čínština	9072	Kannadština	7578	Rumunština	8279	Uzbečtina	8590
Korsičtina	6779	Kašmírština	7583	Ruština	8285	Vientamština	8673
Chorvatština	7282	Kazaština	7575	Samojština	8377	Volapük	8679
Čeština	6783	Kirgizština	7589	Sanskrt	8365	Welština	6789
Dánština	6865	Korejština	7579	Skotská galština	7158	Wolof	8779
Holandština	7876	Kurdština	7585	Srbština	8382	Xhosa	8872
Angličtina	6978	Laosština	7679	Srbochorvatština	8372	Jiddiš	7473
Esperanto	6979	Latina	7665	Šonština	8378	Yoruba	8979
Estonština	6984	Lotyština	7686	Sindština	8368	Zulu	9085
Faroeřština	7079						

Seznam regionálních kódů

Tento seznam použijte při zadávání vaší země

Kód	Země	Kód	Země	Kód	Země	Kód	Země
Argánistán	AF	Etiopie	ET	Malajsie	MY	Saudská Arábie	SA
Argentina	AR	Fidži	FJ	Maledivy	MV	Senegal	SN
Austrálie	AU	Finsko	FI	Mexiko	MX	Singapur	SG
Rakousko	AT	Francie	FR	Monako	MC	Slovenská republika	SK
Belgie	BE	Německo	DE	Mongolsko	MN	Slovinsko	SI
Bhútán	BT	Velká Británie	GB	Maroko	MA	Jižní Afrika	ZA
Bolívie	BO	Řecko	GR	Nepál	NP	Jižní Korea	KR
Brazílie	BR	Grónsko	GL	Nizozemí	NL	Španělsko	ES
Kambodža	KH	Óstrovky Heard a McDonald	HM	Nizozemské Antily	AN	Srí Lanka	LK
Kanada	CA	Hong Kong	HK	Nový Zéland	NZ	Svédsko	SE
Chile	CL	Maďarsko	HU	Nigérie	NG	Švýcarsko	CH
Čína	CN	Indie	IN	Norsko	NO	Taiwan	TW
Kolumbie	CO	Indonézie	ID	Omán	OM	Thajsko	TH
Kongo	CG	Izrael	IL	Pákistán	PK	Turecko	TR
Costa Rica	CR	Itálie	IT	Panama	PA	Uganda	UG
Chorvatsko	HR	Jamajka	JM	Paraguay	PY	Ukrajina	UA
Česká republika	CZ	Japonsko	JP	Filipíny	PH	Spojené státy	US
Dánsko	DK	Keňa	KE	Polsko	PL	Uruguay	UY
Ekvádor	EC	Kuvajt	KW	Portugalsko	PT	Uzbekistán	UZ
Egypt	EG	Lybie	LY	Rumunsko	RO	Vietnam	VN
El Salvador	SV	Luxembourg	LU	Ruská federace	RU	Zimbabwe	ZW

Odstraňování problémů

Dřív, než se obrátíte na servis, vyhledejte možnou příčinu poruchy.

Příznak	Příčina	Náprava
Výpadek napájení	<ul style="list-style-type: none"> Odpojená síťová šňůra. 	<ul style="list-style-type: none"> Zasuňte síťovou šňůru řádně do zásuvky.
Napájení je zapnuté, avšak přijímače DVD/CD nefunguje.	<ul style="list-style-type: none"> Není vložen disk. 	<ul style="list-style-type: none"> Vložte disk. (Zkontrolujte, zda svítí ukazatel DVD nebo audio CD na displeji.)
Výpadek obrazu	<ul style="list-style-type: none"> Televizor není nastaven na příjem signálu DVD. Nepravěně připojený videokabel. Připojený televizor je vypnutý. 	<ul style="list-style-type: none"> Zvolte příslušný vstupní režim televizoru. Připojte videokabel řádně ke konektorům. Zapněte televizor.
Výpadek zvuku nebo pouze velmi tichý zvuk	<ul style="list-style-type: none"> Zařízení připojené audiokabelem není nastaveno na příjem výstupního signálu DVD. Nesprávně připojené audiokabely. Zařízení připojené audiokabelem je vypnuté. Audiokabel je poškozený. 	<ul style="list-style-type: none"> Zvolte příslušný vstupní režim přijímače zvukového signálu tak, aby zvuk zněl správně. Připojte audiokabely řádně ke konektorům. Zapněte zařízení připojené audiokabelem. Vyměňte kabel za nový.
Nekvalitně reprodukováný obraz	<ul style="list-style-type: none"> Disk je znečištěný. 	<ul style="list-style-type: none"> Vyčistěte disk.
Zařízení nezačalo přehrávat.	<ul style="list-style-type: none"> Není vložen disk. Byl vložen disk, který nelze přehrát. Disk je vložen obráceně. Disk není ve vodičku. Disk je znečištěný. Na obrazovce se zobrazuje nabídka. Je nastavena úroveň omezení. 	<ul style="list-style-type: none"> Vložte disk. (Zkontrolujte, zda svítí ukazatel DVD nebo audio CD na displeji.) Vložte disk, který přehrát lze. (Zkontrolujte typ disku, systém barev a kód regionu.) Vložte disk přehrávanou stranou dolů. Umístěte disk řádně do vodička. Vyčistěte disk. Stisknutím tlačítka SETUP vypněte nabídku na obrazovce. Vypněte funkci omezení nebo změňte jeho úroveň.
Ozývá se hukot či hluky.	<ul style="list-style-type: none"> Disk je znečištěný. Reproduktory či části sestavy jsou připojeny nekvalitně. DVD/CD přijímače je umístěn příliš blízko u televizoru. 	<ul style="list-style-type: none"> Vyčistěte disk. Řádně propojte reproduktory a části sestavy. Zvětšete vzdálenost mezi televizorem a audiosystémem.
Nelze vyladit rozhlasové stanice.	<ul style="list-style-type: none"> Anténa je špatně umístěná nebo špatně připojená. Signál rozhlasových stanic je příliš slabý (pro automatické vyladění). Nejsou předvoleny žádné rozhlasové stanice nebo byly předvolby vymazány. 	<ul style="list-style-type: none"> Připojte anténu správně. Seřídte anténu a v případě potřeby připojte vnější anténu. Vyladte rozhlasovou stanici ručně. Provedte předvolbu stanic (strana 9).
Dálkové ovládání nefunguje správně.	<ul style="list-style-type: none"> Dálkové ovládání není namířeno na snímač dálkového ovládání na DVD/CD přijímači. Dálkové ovládání je příliš vzdáleno od zařízení. Mezi dálkovým ovládáním a zařízením je překážka. Baterie dálkového ovládání jsou vybité. 	<ul style="list-style-type: none"> Zamiřte dálkové ovládání na snímač dálkového ovládání na přístroji. Účinný dosah dálkového ovládání je cca 7 m. Odstraňte překážku. Vyměňte baterie za nové.
Přední panel Displeje je příliš tmavý.	<ul style="list-style-type: none"> Chybí zobrazení na přední panelu displeje. 	<ul style="list-style-type: none"> Stiskněte tlačítko SLEEP(Dimmer) na dálkovém ovládači.

Kompatibilita disků MP3 / WMA s tímto přehrávačem je omezena takto:

- Frekvence vzorkování: v rozsahu 8 - 48 kHz (MP3), v rozsahu 22,05 - 48 kHz (WMA)
- Rychlost datového toku: 8 - 320 kb/s (MP3), 32 - 256 kb/s (WMA) Podporované verze: v2, v7, v8, v9
- Přípony souborů: „.mp3“ / „.wma“
- Formát souboru na CD-ROM: ISO9660
- Doporučujeme používat program Easy-CD Creator, který vytváří systém souborů ISO 9660.
- Celkový počet znaků v názvu souboru: Maximálně 8 znaků (kromě přípony souboru, např. .mp3/.wma)
- Nesmí obsahovat speciální znaky, např. / ? * : " < > | atd.
- Celkový počet souborů na disku musí být menší než 650.
- Tento přehrávač nepodporuje soubory s příponami jako např. .bmp, .zip.
- Při přehrávání souborů podle pořadí přehrávač automaticky přeskočí nepodporovaný soubor a přejde na další soubor.

Zákazníci si musí být vědomi toho, že na ke stahování souborů MP3 / WMA a hudby z internetu je nezbytné povolení. Naše společnost nemá právo zajistit takovéto povolení. Povolení

Kompatibilita disků se soubory JPEG s tímto přehrávačem je omezená takto:

- Běžný JPEG - max. počet pixelů na šířku: 8902 pixelů
- Progresivní JPEG - Max. počet pixelů na šířku: 1609 pixelů
- Maximální počet souborů: Méně než 650.
- Některé disky nemusejí fungovat z důvodu odlišného formátu záznamu nebo kvůli stavu disku.
- Přípony souborů: „.jpg“

Kompatibilita disků se soubory DivX s tímto přehrávačem je omezená takto:

- Dostupné rozlišení: V rámci 720x576 (Š x V) pixelů
- Maximální počet znaků v názvu souboru titulků DivX je 45.
- Pokud je v souboru DivX znak, který se nedá zobrazit, může se na displeji zobrazit jako znak „_“.
- **Počet snímků: Méně než 30 snímků za s.**
- **Pokud se zvuková a obrazová struktura zaznamenaných souborů nepřekrývá, na výstupu bude buď zvuk nebo obraz.**
- **Podporovaný formát souborů DivX:** „.avi“, „.mpg“, „.mpeg“, „.divx“
- **Podporovaný formát titulků:** SubRip (*.srt/*.txt), SAMI (*.smi), SubStation Alpha (*.ssa/*.txt), MicroDVD (*.sub/*.txt), SubViewer 2.0 (*.sub/*.txt), VobSub (*.sub)

- **Podporovaný formát kodeků:** „DIVX3.xx“, „DIVX4.xx“, „DIVX5.xx“, „MP43“, „3IVX“.
- **Podporovaný zvukový formát:** „AC3“, „DTS“, „PCM“, „MP3“, „WMA“.
- Frekvence vzorkování: 32 - 48 kHz (MP3), 24 - 48 kHz (WMA)
- Rychlost datového toku: 32 - 320 kb/s (MP3), 40 - 192 kb/s (WMA)
- Max. rychlost datového toku: USB: 4 Mb/s, CD: 4 Mb/s, DVD: 7 Mb/s
- Disky formátované v systému souborů Live tento přehrávač nepodporuje.
- Pokud je název filmového souboru odlišný od názvu souboru titulků, nemusejí se během přehrávání souboru DivX titulků zobrazit.
- Pokud přehráváte soubor DivX s jinými parametry, než je uvedeno výše, nemusí se přehrát správně.

Nahrávání přes vstup USB na tomto přehrávači je omezeno takto:**Poznámka:**

- Pokud během přehrávání zastavíte nahrávání, uloží se soubor, který byl nahraný v do té doby.
- Externí HDD, čtečky karet Multi Card, zamknutá zařízení a přehrávače MP3 zařízení nepodporuje.
- Pokud nahrajete do složky CD_REC více než 648 souborů, na displeji se zobrazí nápis „ERROR“ (chyba).
- Při přehrávání disků SACD, CD-G, DTS nelze nahrávání přes port USB provést.
- Během nahrávání přes port USB nelze poslouchat hudbu a některá tlačítka, kromě tlačítek POWER (Hlavní vypínač), STOP a SLEEP (Spánek) nejsou funkční.
- Pokud během nahrávání vypnete zařízení nebo pokud dojde k vypadku napájení, uložený soubor MP3 nemusí být možné přehrávat nebo se soubor MP3 nemusí vytvořit.
- Doba nahrávání přes port USB může být různá podle rychlosti zapisování zařízení
- Během nahrávání se nedá změnit žádná funkce, ani hlasitost.
- Pokud stisknete tlačítko nahrávání Rec na dálkovém ovladači, při všech funkcích se vybraný zvukový režim přepne do funkce BYPASS (Vynechat)
- Port USB zařízení se nedá připojit k počítači. Zařízení nelze využít k ukládání souborů.
- Nahrávání přes port USB funguje v rozsahu 20 Hz ~ 16 kHz.

Technické parametry

obecné

Napájení	Podle údajů na zadním panelu přístroje.
Příkon	Podle údajů na zadním panelu přístroje.
Čistá hmotnost	2.5 kg
Vnější rozměry (ŠxVxH)	360 x 62 x 305 mm
Provozní podmínky	Teplota: 5°C až 35°C, provozní poloha: vodorovná
Provozní vlhkost	5% až 85%

zesilovač

Výstupní výkon	Vpřed: 45 W + 45 W (Jmenovitý výstupní výkon 30 W, THD 10 %) Uprostřed*: 45 W Surround*: 45 W + 45 W (Jmenovitý výstupní výkon 30 W, 4 Ω při 1 kHz, THD 10 %) Subwoofer*: 75 W (Jmenovitý výstupní výkon 60 W, 8 Ω při 30 Hz, THD 10 %)
----------------	--

reproduktory

	SH33SD-S	SH33SD-W
Vstupní impedance	4 Ω	8 Ω
Obrysové rozměry (ŠxVxH)	99 x 114 x 86 mm	156 x 325 x 320 mm
Čistá hmotnost (1EA)	0.35 kg	3.5 kg

Vyrazujeme si právo provádět změny konstrukce a technických údajů bez předchozího upozornění.