



**DİKKAT:** ELEKTRİK ÇARPMASI TEHLİKESİNİ AZALTMAK İÇİN, KAPAĞI (VEYA ARKA KISMI) ÇIKARMAYIN CİHAZIN İÇİNDE KULLANICININ SERVİS UYGULAYABİLECEĞİ BİR PARÇA YOKTUR. SERVİS HİZMETİ ALMAK İÇİN NİTELİKLİ SERVİS PERSONELİNE BAŞVURUN.



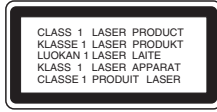
Üçgen içinde ok sembolüyle gösterilen bu yıldırım işareti, ürün içinde elektrik çarpması tehlikesi oluşturabilecek derecede tehlikeli, yalıtılmamış bir voltaj varlığı konusunda kullanıcıları uyarmak amacıyla kullanılmıştır.



Üçgen içindeki ünlem işareti, ürünle birlikte verilen yazılı belgelerde bulunan önemli kullanım ve bakım (servis) talimatları hakkında kullanıcıları uyarmak amacıyla kullanılmıştır.

**UYARI:** YANGIN VEYA ELEKTRİK ÇARPMASI TEHLİKESİNİ ÖNLEMEK İÇİN ÜRÜNÜ YAĞMURDAN VEYA NEMDEN KORUYUN.

**UYARI:** Bu cihazı, kitaplık, vb. gibi dar bir alana yerleştirmeyin.



#### DİKKAT:

Bu ürün bir Lazer Sistemi kullanılmaktadır. Ürünün doğru bir şekilde kullanılmasını sağlamak için lütfen bu kullanıcı kılavuzunu dikkatli bir şekilde okuyun ve ileride referans olarak kullanmak üzere saklayın. Ürünün bakıma ihtiyaç duyması durumunda yetkili bir servis merkeziyle irtibat kurun. Burada belirtilenler dışındaki kontrollerin kullanımı, ayarların yapılması ya da yordamların uygulanması, tehlikeli radyasyona maruz kalınmasına neden olabilir. Lazer ışınına doğrudan maruz kalınmasını önlemek için, cihaz muhafazasını açmayı denemeyin. Muhafazanın açılması durumunda, gözle görülür lazer radyasyonu ortaya çıkar. İŞİNA UZUN SÜRE BAKMAYIN.

#### Not:

Ürünün markası cihazın dış yüzeyinde bulunmaktadır.

**DİKKAT:** Cihaz suya (damlayan veya sıçrayan) maruz bırakılmamalıdır ve vazo gibi içi sıvı dolu nesnelere cihazın üzerine koyulmamalıdır.

#### DİKKAT Güç Kablosuna ilişkin

##### Cihazların genellikle adanmış bir devre üzerine yerleştirilmesi önerilir;

Burada adanmış devre, yalnızca bu cihaza güç sağlayan ve ek prizleri ya da hat devresi olmayan tek bir priz anlamına gelir. Emin olmak için bu kullanıcı kılavuzunun teknik özellikler sayfasını kontrol edin.

Prizlere aşırı yüklemeyin. Aşırı yüklenmiş prizler, gevşek veya hasarlı prizler, uzatma kabloları, yıpranmış güç kabloları ya da zarar görmüş veya yarılmış kablo yalıtımı tehlikelidir. Bu koşullar elektrik çarpması veya yangına yol açabilir. Düzenli olarak cihazınızın kablosunu kontrol edin ve herhangi bir hasar ya da bozulma belirtisi gördüğünüzde kablonun fişini çıkarın, cihazı kullanmaya devam etmeyin ve yetkili bir servis personelinin kabloyu tam uygun bir kabloyla değiştirmesini sağlayın.

Güç kablosunu bükülme, dolaşma, sıkışma, kapı arasına girme veya üzerine basılma gibi fiziksel ya da mekanik zararlardan koruyun. Fişlere, prizlere ve kablonun cihazdan çıktığı noktaya özellikle dikkat gösterin.

Gücü ana elektrik şebekesinden kesmek için ana elektrik şebekesinin fişini çekin. Ürünün montajı sırasında fişin kolay erişilebilir bir yerde olmasını sağlayın.



#### Eski cihazın imha edilmesi

1. Ürününüzde, üzerinde çarpı işareti bulunan tekerlekli bir çöp kutusu sembolünün bulunması, ürününüzün 2002/96/EC sayılı Avrupa Direktifi kapsamında olduğunu gösterir.
2. Tüm elektrikli ve elektronik ürünler, belediye atık sisteminden ayrı olarak, devlet veya yerel yetkililer tarafından belirlenen özel olarak tasarlanmış toplama merkezleri aracılığıyla imha edilmelidir.
3. Eski cihazınızın doğru şekilde imha edilmesi, çevre ve insan sağlığı için doğabilecek olumsuz sonuçları engellemize yardımcı olur.
4. Eski cihazınızın imha edilmesiyle ilgili daha ayrıntılı bilgi için, şehir ofisinizle, atık imha servisinizle veya ürünü satın aldığımız bayi ile irtibat kurun.
5. EEE Yönetmeliğine Uygundur.



**LG Electronics, bu ürün(lerin) 2004/108/EC, 2006/95/EC ve 2009/125/EC yönergelerinin ve diğer ilgili maddelerinin gerekli şartlarını yerine getirdiğini beyan etmektedir.**

Avrupa temsilcisi:  
LG Electronics Service Europe B.V.  
Veluwezoom 15, 1327 AE Almere, The Netherlands  
(Tel : +31-(0)36-547-8888)

## HIZLI AYAR KILAVUZU

### Hoparlör Sistemi Bağlantısı

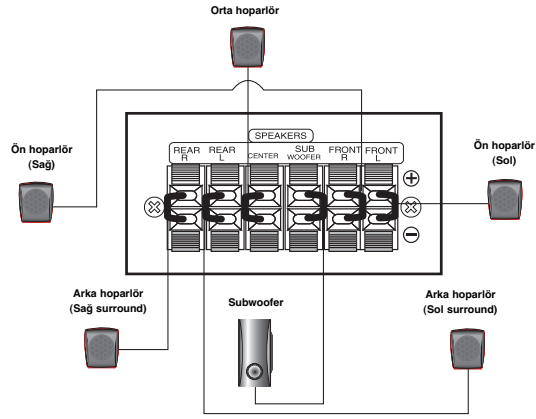
Hoparlör kablolarını hoparlör terminallerine bağlayın. Mümkün olan en iyi surround sesi elde etmek için hoparlör parametrelerini ayarlayın (ses, mesafe vb.).

#### Notlar:

- Hoparlör kablolarının bileşenlerdeki uygun terminale takıldığından emin olun (+, +'ya; -, -'ye). Kablolar yanlış terminalere takılırsa ses bozuk çıkar ve bas çalışmaz.
- Ön hoparlörleri en düşük maksimum giriş değeriyle kullanırsanız hoparlörlerden aşırı çıkışı önlemek için ses seviyesini dikkatli bir biçimde ayarlayın.

#### Şunlara dikkat edin:

Çocukların \*hoparlör borusuna ellerini veya herhangi bir nesneyi sokmalarına dikkat edin. \*Hoparlör borusu: Hoparlör kabini içinde (açıklık) çok miktarda bas sesi için bir alandır.



### 5.1 Speaker Setup (5.1 Hoparlör Ayarı)



Dahili 5.1 kanallı surround dekoderi için aşağıdaki ayarları yapın.

1. ENTER'a basın. 5.1 Speaker Setup (5.1 Hoparlör Ayarı) menüsü açılır.
2. İstedığınız hoparlörü belirlemek için ◀ / ▶ tuşunu kullanın.
3. ▲ / ▼ / ◀ / ▶ düğmelerini kullanarak seçenekleri ayarlayın.
4. Ayarladıktan sonra RETURN (GERİ DÖN) düğmesine basarsanız bir önceki menüye dönersiniz.

#### Hoparlör seçimi

Ayarlamak istediğiniz hoparlörü seçmenizi sağlar. [Ön hoparlör (Ön SOL), Ön hoparlör (Ön SAĞ), Orta Hoparlör (Orta), Subwoofer (SubWoof), Arka hoparlör (Arka SOL), Arka hoparlör (Arka SAĞ)]

#### Not:

Belirli hoparlör ayarları Dolby Digital lisans sözleşmesi ile yasaklanmıştır.

#### Size (Boyut)

Hoparlör ayarları sabit olduğundan, bu ayarları değiştiremezsiniz.

#### Volume (Ses Seviyesi)

Seçilen hoparlörün ses çıkış seviyesini ayarlamak için ◀ / ▶ düğmelerine basın. (-6dB ~ 6dB)

#### Distance (Mesafe)

Hoparlörleri DVD/CD Alıcınıza bağladıysanız, Distance (Mesafe) ayarını yaptığınızda hoparlörler sesin ayarladığınız dinleme noktasına ulaşması için ne kadar uzağa gitmesi gerektiğini bilir. Bu sayede her hoparlörün sesi dinleyiciye aynı anda ulaşır.

Seçilen hoparlörün Distance (Mesafe) ayarını yapmak için ◀ / ▶ düğmelerine basın.

#### Test

Her hoparlörün sinyallerini test etmek için ◀ / ▶ düğmesine basın. Ses seviyesini, sistemde belleğe alınmış test sinyalleri ses seviyesiyle eşleşecek şekilde ayarlayın.

Ön Sol (L) → Merkez → Ön Sağ (R) → Arka Sağ (R) → Arka Sol (L) → SubWoof

## Giriş

<b>Kurulum</b>	
<b>Kullanmadan Önce</b> .....	.3
<b>TV Bağlantısı</b> .....	.4
<b>Anten Bağlantısı</b> .....	.4
<b>Hoparlör Sistemi Bağlantısı</b> .....	.4
<b>İsteğe Bağlı Ekipman Bağlantısı</b> .....	.4

<b>Çalıştırma</b>	
<b>Ön Paneli kullanarak çalıştırma</b> .....	.5
<b>Uzaktan Kumanda kullanarak çalıştırma</b> .....	.5-7

<b>Ayarlar</b>	
<b>Başlangıç Ayarları</b> .....	.7
<b>Genel Çalışma</b> .....	.7
Language (Dil) .....	.8
Display (Görüntüle) .....	.8
Audio (Ses) .....	.8
LOCK (KİLİT) (Ebeveyn Kontrolü) .....	.9
OTHERS (DİĞER) .....	.9
<b>Radio İstasyonlarını Önceden Ayarlama</b> ..	.9

<b>Ses CD'si veya MP3/WMA/JPEG/DivX dosyası oynatma</b>	
<b>Ses CD'si veya MP3/WMA dosyası oynatma</b> ...	.10
<b>Programlı oynatma</b> .....	.10
<b>JPEG dosyası görüntüleme</b> .....	.10
<b>DivX Film dosyası oynatma</b> .....	.11
<b>Ek özellikler</b> .....	.11

<b>RDS Çalışması</b> .....	.11
----------------------------	-----

<b>Referans</b>	
<b>Dil Kodları</b> .....	.12
<b>Alan Kodları</b> .....	.12
<b>Sorun Giderme</b> .....	.13
<b>Teknik Özellikler</b> .....	.14

## Kullanmadan Önce

### ⊗ Sembolünün Görüntülenmesi Hakkında

“ ⊗ ” sembolü kullanım sırasında TV ekranınızda görüntülenebilir ve bu, kullanıcı kılavuzunda açıklanan özelliğin bu özel DVD video diskinde bulunmadığını ifade eder.

### Bu Kılavuzda Kullanılan Semboller

Başlığında aşağıdaki sembollerden biri bulunan bir bölüm, yalnızca o sembolün temsil ettiği disk için kullanılabilir.

<b>DVD-V</b>	DVD ve sonlandırılmış DVD±R/RW
<b>ACD</b>	Ses CD'leri
<b>MP3</b>	MP3 dosyaları
<b>WMA</b>	WMA dosyaları
<b>JPEG</b>	JPEG dosyaları
<b>DivX</b>	DivX dosyaları

### Oynatılabilir Disk Türleri

Ek olarak, ünite ses dosyası isimlerini, MP3, WMA, JPEG veya DivX dosyalarını içeren bir DVD-RW, DVD+RW, CD-G ve CD-R veya CD-RW de oynatabilir.

### Notlar:

- Kayıt cihazının veya CD-R/RW (veya DVD-RW, DVD+RW) diskinin durumuna bağlı olarak bazı CD-R/RW (veya DVD-RW, DVD+RW) diskleri üniteye oynatılamayabilir.
- Bu oynatıcı sadece video modunda yeniden yazılan ve sonlandırılmış DVD-R/RW Disklerini destekler.
- Diskte çok fazla veri varsa, bu oynatıcıda okunması başka bir modeldekinden daha uzun sürebilir.
- Diskin herhangi bir tarafına (etiketlenen taraf veya kayıt yapılan taraf) herhangi bir mühür ya da etiket yapıştırmayın.
- Yuvarlak olmayan CD'leri kullanmayın (örn. kalp şeklinde veya sekizgen). Bu durum arızayla sonuçlanabilir.

### Bölge Kodu

Bu ünitenin arka kısmında bölge kodu bulunmaktadır. Bu üniteye sadece ünitenin arka kısmındakiyle aynı etikete veya "ALL (Tümü)" etiketine sahip DVD diskleri oynatılabilir.

### Bölge Kodu Notları

Oynatıcınızdaki bölge kodundan farklı bir koda sahip bir DVD oynatmaya çalışırsanız TV ekranında "Check Regional Code" (Bölge Kodunu Kontrol Edin) mesajı görüntülenir.

"Dolby", "Pro Logic" ve double-D sembolü, Dolby Laboratories'in ticari markalarıdır. Dolby Laboratories lisansı ile üretilmiştir. Lütfen kullanıcı kılavuzunda yukarıdaki uygun bildirinin yer aldığından emin olun.

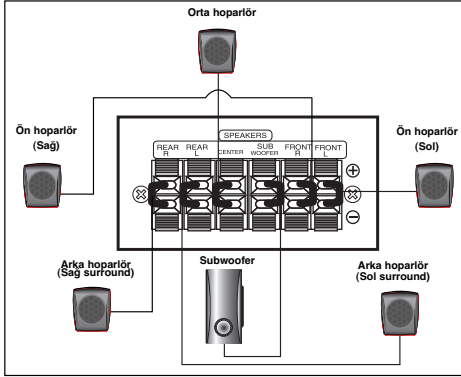
Lisansıyla üretildiği ABD Patentleri #: 5,451,942; 5,956,674; 5,974,380; 5,978,762; 6,487,535 ile diğer ABD ve dünya çapında çıkarılmış ya da beklemede olan patentler. DTS ve DTS Digital Surround, DTS, Inc. © 1996-2007 DTS, Inc. şirketinin tescilli ticari markaları; DTS logoları ve Sembolü de ticari markalarıdır. Tüm Hakları Saklıdır.

Bilgisayar programları, dosyalar, yayınlar ve ses kayıtları gibi telif hakkı korumalı malzemelerin yetkisiz kopyalarının oluşturulması, telif hakkı yasalarının ihlali niteliği taşıyıp suç teşkil edebilir. Bu cihaz bu tür amaçlar için kullanılmamalıdır. İlgili telif hakkı yasalarına karşı duyarlı davranın

## Kurulum



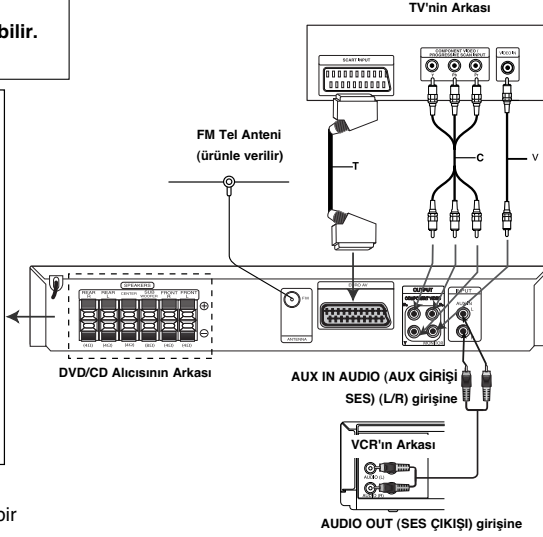
**Arka paneldeki jakların iç pinlere dokunmayın.  
Elektrostatik boşalma üniteye kalıcı zararlar verebilir.**



### Sunlara dikkat edin:

Çocukların hoparlör borusuna ellerini veya herhangi bir nesneyi sokmalarına dikkat edin.

\*Hoparlör borusu: Hoparlör kabini içinde (muhafaza) çok miktarda bas sesi için bir alandır.



## TV Bağlantısı

Mevcut ekipmanınızın özelliklerine bağlı olarak aşağıdaki bağlantılardan birini yapın.

### İpuçları:

- TV'nize ve bağlanmak istediğiniz diğer ekipmana bağlı olarak DVD/CD Alıcısını bağlayabileceğiniz çeşitli yollar vardır. Aşağıda açıklanan bağlantılardan birini kullanın.
- Lütfen en iyi bağlantıları yapmak için gerekli TV'nizin, VCR'nizin, Stereo Sisteminizin veya diğer cihazların kullanım kılavuzlarına bakın.

### Dikkat:

- DVD/CD Alıcısının doğrudan TV'ye bağlı olduğundan emin olun. TV'nizdeki doğru AV girişini seçin.
- DVD/CD Alıcınızı TV'ye VCR üzerinden bağlamayın. Kopya koruma sistemi DVD görüntüsünü bozabilir.

### SCART bağlantısı

DVD/CD Alıcısındaki EURO AV OUTPUT [TO TV (TV'ye)] soketini scart kablosunu (T) kullanarak TV'de karşılık gelen jake bağlantı yapın.

### Komponent Video bağlantısı

DVD/CD Alıcısındaki COMPONENT VIDEO OUT (KOMPONENT VIDEO ÇIKIŞI) jaklarını Y PB PR kablosunu (C) kullanarak TV'de karşılık gelen jaklara bağlantı yapın.

- Televizyonunuz yüksek çözünürlüklü veya "digital ready" (dijitale hazır) televizyonsa DVD/CD Alıcısındaki yüksek video çözünürlüğü için aşamalı tarama çıkışı özelliğinden faydalanabilirsiniz.
- TV'niz çözünürlük ayarınızı kabul etmezse, ekranda anormal görüntüler oluşur. Lütfen TV'nizin kullanıcı kılavuzunu okuyun ve sonra TV'nizin kabul edebileceği çözünürlüğü ayarlayın.

## Bileşik Video bağlantısı

DVD/CD Alıcısındaki MONITOR (MONİTÖR) jakını ürünle verilen video kablosunu (V) kullanarak TV'deki Video IN (Video GİRİŞİ) jakına bağlantı yapın.

## Anten Bağlantısı

Radyo dinlemek için ürünle verilen FM antenini bağlantı yapın.

- FM Kablo antenini FM anten konektörüne bağlantı yapın.

### Notlar:

- FM kablo antenini tamamiyle uzattığınızdan emin olun.
- FM Kablo antenini bağladıktan sonra anteni mümkün olduğunca yatay tutun.

## Hoparlör Sistemi Bağlantısı

Hoparlör kablolarını hoparlör terminallerine bağlantı yapın. Mümkün olan en iyi surround sesi elde etmek için hoparlör parametrelerini ayarlayın (ses, mesafe vb.).

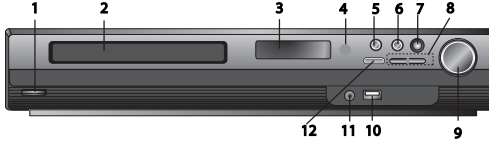
### Notlar:

- Hoparlör kablolarının komponentlerdeki uygun terminale takıldığından emin olun (+, +ya; -, -ye). Kablolar yanlış terminallere takılırsa ses bozuk çıkar ve bas çalışmaz.
- Ön hoparlörleri en düşük maksimum giriş değeriyle kullanırsanız hoparlörlerden aşırı çıkışı önlemek için ses seviyesini dikkatli bir biçimde ayarlayın.

## İsteğe bağlı Ekipman Bağlantısı

AUX IN (AUX GİRİŞİ) konektörlerine bir VCR bağlantı yapın.

## Çalıştırma



### Ön Paneli kullanarak çalıştırma

#### 1. (POWER) (GÜÇ) düğmesi

Alicı Standby (Bekletme) modundayken (off (kapalı)) kırmızı yanar.

#### 2. DİŞK Tepsi

#### 3. GÖRÜNTÜLEME Penceresi

#### 4. Uzaktan Kumanda Sensörü: Uzaktan Kumanda Çalışma Alanı

**Mesafesi:** Uzaktan Kumanda Sensörünün önünden yaklaşık 7 m (23 ft)

**Açı:** Uzaktan Kumanda Sensörünün önünden her yönde yaklaşık 30°

#### 5. OPEN/CLOSE (AÇ/KAPAT) Disk sürücüsünü açar ve kapatır.

#### 6. (PLAY/PAUSE) (OYNAT/DURAKLAT)

• **FUNC. (İŞLEV) (-)** Bu düğmeyi 3 saniye kadar basılı tutun ve sonra diğer işlevi seçmek için bu düğmeye art arda basın. (DVD/CD → USB → AUX → TV → AUDIO → PORTABLE → FM)

#### 7. VSM VIRTUAL sesi ayarlamak için VSM düğmesine basın.

• **3D STEREO** Stereo kaynaklarla gerçek zamanlı 3D konumlu ses oluşturma teknolojisi olup stereo hoparlörler için optimize edilmiştir. Dinleyiciler kendi multimedya oynatıcılarıyla büyüleyici sanal surround efektlerinin tadını çıkarır.

• **Multichannel sound (Çok kanallı ses)** Çok kanallı ses, 5.1 knl. sesi 10.1 knl. sanal sese dönüştürerek sağ, sol ve orta hoparlörlerden eşzamanlı olarak ses duyuluyormuş hissinin verir.

#### 8. TUNING (AYARLAMA)(-/+)/SKIP/SCAN (ATLA/TARA)(◀▶)

Manuel ayarlamak için art arda TUNING (AYARLAMA) (-/+) düğmesine basın.

Otomatik olarak ayarlamak için ön paneldeki TUNING (AYARLAMA) (-/+) düğmesini yaklaşık iki saniye basılı tutun.

#### 9. VOLUME controller Hoparlörlerin ses seviyesini ayarlar.

#### 10. USB Bağlantı

Noktası USB Belleğin (veya MP3 çalar, vb.) USB bağlantı noktasını ünitenin ön kısmındaki USB bağlantı noktasına bağlar.

#### USB Aygıtını üniteden çıkarma

1. Farklı bir işlev modu seçin veya STOP (■) düğmesine üst üste iki kez basın.

2. USB aygıtını üniteden kaldırın.

- Çalışırken USB aygıtını çıkarmayın.
- Müzik dosyaları (MP3/WMA), resim dosyaları (JPEG) ve Video dosyaları oynatılabilir.
- Bu üniteye USB çoğaltıcı kullanılamaz.
- Önerilen Bellek Kartları:  
Compact Flash Card (CFC), Micro Drive (MD), Smart Media Card (SMC), Memory Stick (MS), Secure Digital Card (SD), Multimedia Card (MMC), Memory Stick Pro (MS-Pro)  
- Uyumlu olduğu dosya sistemleri: FAT16, FAT32  
- Sadece önerilen bellek kartlarını kullanın.
- Üniteyi bilgisayara bağladığınızda ek program yüklemesi gerektiren aygıtlar desteklenmez.
- USB HDD kullanılıyorsa düzgün çalışması için USB HDD'ye yardımcı güç kablosu bağlandığından emin olun. En fazla iki birincil sürücü bölümü desteklenir. Uzatma bölümü varsa dört bölüme kadar desteklenir.
- USB aygıtının sürücüsü iki veya daha fazlaysa, ekranda bir sürücü klasörü görüntülenir. Bir klasör seçtikten sonra başlangıç menüsüne gitmek isterseniz, RETURN (GERİ DÖN) düğmesine basın.
- Dijital fotoğraf makineleri ve cep telefonları desteklenmez.
- Sadece USB 1.0/ 1.1 desteklenir. (Oynatıcıya USB 2.0 takıldığında, USB 1.1 ile aynı hızda çalışır.)

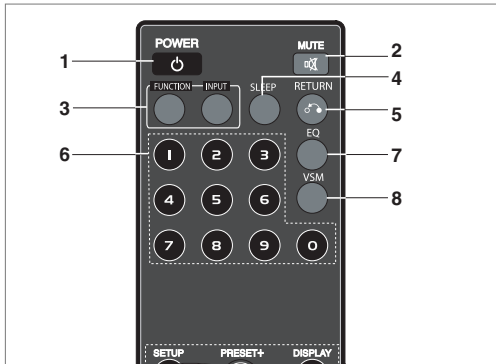
#### 11. PORT. IN (TAŞINABİLİR CİHAZ GİRİŞİ) Jaki

#### TAŞINABİLİR cihaz kullanımı

Bu cihazdaki PORT. IN (TAŞINABİLİR CİHAZ GİRİŞİ) jakına (Ø3,5mm) mini stereo kablosu (ürünle verilmez) kullanarak taşınabilir bir müzik çalar aygıtı bağladığınızda taşınabilir aygıttan çıkan sesi hoparlörden duyabilirsiniz

#### 12. STOP (DURDUR)

### Uzaktan Kumanda kullanarak çalıştırma



#### 1. POWER (GÜÇ)

2. MUTE (SESSİZ) Ünitenizin sesini kapatmak için MUTE (SESSİZ) düğmesine basın. Örneğin telefonu yanıtlamak için ünitenizin sesini kapatmak isteyebilirsiniz.

#### 3. FUNCTION (İŞLEV) : (DVD/CD → FM)

• INPUT (GİRİŞ) : (USB → AUX → TV- AUDIO → PORTABLE)

#### 4. SLEEP (UYKU) DVD/CD Aliciyi belirli bir zamanda otomatik olarak kapanması için ayarlayabilirsiniz.

1. İsteddiğiniz uyku süresini ayarlamak için SLEEP (UYKU) düğmesine basın. Uyku süresi görüntüleme penceresinde belirir.

2. SLEEP (UYKU) düğmesine her bastığınızda, ayar aşağıdaki sırayla değişir.

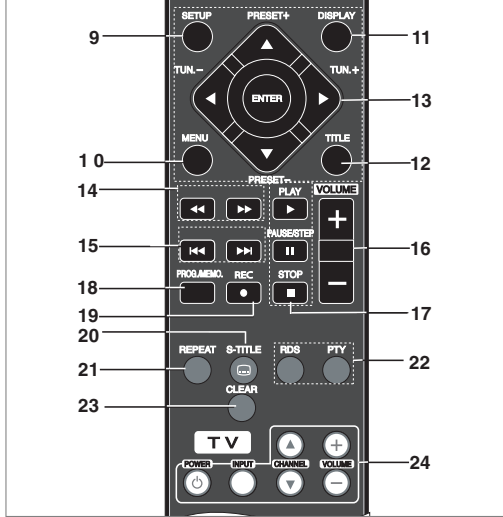
(DIMMER ON) → SLEEP 180 → 150 → 120 → 90 → 80 → 70 → 60 → 50 → 40 → 30 → 20 → 10 → (DIMMER OFF)

**Not:** DVD/CD Alicisi kapanmadan önce kalan zamanı kontrol edebilirsiniz.

SLEEP (UYKU) düğmesine basın. Kalan zaman görüntüleme penceresinde belirir.

#### 5. RETURN (GERİ DÖN) Ayar menüsünden çıkar.

6. 0-9 numerical buttons (0-9 numara düğmeleri) Doğrudan bir hizmeti, program numarasını veya bir menüdeki numaralandırılmış seçenekleri seçer.



### 7. EQ (EQUALIZER Effect) (Ekolayzer Efekt)

7 sabit ses impresyonu arasında seçim yapabilirsiniz. Düğmeye her bastığınızda görüntüleme penceresindeki ayarlar aşağıda gösterilen şekilde değişir.

- **AUTO EQ** : AUTO EQ (OTOMATİK EQ) sadece DVD veya USB işlevinde Tag (Etiket) bilgisini içeren MP3 dosyalarıyla çalışır. ( ID3 Tag (Etiket) yalnızca sürüm 1'de çalışır.)
- WMA dosyası Tag (Etiket) bilgisine bakmaksızın Normal EQ'da çalışır. NORMAL → NATURAL → AUTO EQ → POP → CLASSIC → ROCK → JAZZ → NORMAL..

### 8. VSM VIRTUAL (SANAL) sesi ayarlamak için VSM düğmesine basın.

Dinlemek istediğiniz programa göre önceden programlanmış ses alanlarından birini seçerek surround ses keyfini yaşayabilirsiniz. Art arda VSM düğmesine basın.

- 2 Ch Source (2 Knl Kaynağı) : BYPASS → VIRTUAL → ON STAGE → PLII MOVIE → PLII MUSIC → PLII MTRX → BYPASS...
- 5.1Ch Source (5.1 Knl. Kaynağı) : BYPASS → VIRTUAL → BYPASS

### 9. SETUP (AYAR) Ayar menüsüne erişim veya menüden çıkış sağlar

10. **MENU (MENÜ)** DVD diski üzerindeki menüye erişim sağlar.

### 11. DISPLAY (GÖRÜNTÜLE)

1. Ekranda yüklenen disk hakkında çeşitli bilgiler görüntülemek için DISPLAY (GÖRÜNTÜLE) düğmesine basın. Görüntülenen öğeler disk türüne veya oynatma durumuna bağlı olarak farklılık gösterir.
2. ▲ / ▼ düğmesine basarak bir öğeyi seçebilir veya ◀ / ▶ düğmesine basarak ayarı seçebilirsiniz.

12. **TITLE (BAŞLIK)** Geçerli DVD başlığı bir menü içeriyorsa ekranda başlık menüsü görüntülenir. Aksi takdirde disk menüsü görüntülenebilir.

- Title (Başlık) (Track/Parça) -Geçerli başlık (veya parça) sayısı/toplam başlık (veya parça) sayısı.
- Chapter (Bölüm) -Geçerli bölüm sayısı/toplam bölüm sayısı.
- Time (Süre) - Geçen oynatma süresi.
- Audio (Ses) - Seçilen ses dili veya kanalı.
- Subtitle (Altyazı) - Seçilen altyazı.
- Angle (Açı) - Seçilen açı/toplam açı sayısı.
- Sound (Ses) - Seçilen ses modu.

**Not:** Birkaç saniye bir düğmeye basılmazsa ekrandaki görüntü kaybolur.

13. ◀/▶/▲/▼ (sol/sağ/yukarı/aşağı) Menüden bir seçenek belirler.

**ENTER** Menü seçimini onaylar.  
**PRESET (▲/▼)** İsteddiğiniz ön ayarlı istasyonu seçmek için art arda PRESET (ÖN AYAR)+/- düğmesine basın. Düğmeye her bastığınızda DVD/CD Alıcısı bir seferde bir ön ayarlı istasyonu ayarlar. Önce DVD/CD Alıcısının belleğindeki radyo istasyonlarının ön ayarını yapın (bkz. "Radyo istasyonlarını önceden ayarlama")  
**TUN.(-/+)** (◀/▶) Manuel olarak ayarlamak için, art arda TUNING (AYARLAMA) (-/+) düğmesine basın. Otomatik ayarlama için ön paneldeki TUN. (AYARLA) (-/+) düğmesini yaklaşık iki saniye basılı tutun.

14. **SCAN (◀◀/▶▶)** Gereken tarama hızını belirlemek için oynatma sırasında art arda **SCAN** (◀◀ veya ▶▶) düğmesine basın.

DVD, DivX : ◀◀, ◀◀◀, ◀◀◀◀, ◀◀◀◀◀, veya ▶▶, ▶▶▶, ▶▶▶▶, ▶▶▶▶▶

WMA/MP3, Ses CD'si : ◀◀(X2, X4, X8) veya ▶▶(X2, X4, X8)

• **SLOW (◀◀/▶▶)** Gereken hızı belirlemek için duraklatma modunda SLOW (◀◀ veya ▶▶) düğmesine basın.

DVD : ◀ (1/2, 1/4, 1/8, 1/16) veya ▶ (1/2, 1/4, 1/8, 1/16)  
 DivX : ◀ (1/2, 1/4, 1/8, 1/16)

15. • **SKIP (◀◀ / ▶▶)** Sonraki bölüme/parçaya geçmek veya geçerli bölümün/parçanın başına dönmek için oynatma sırasında SKIP (◀◀ veya ▶▶) düğmesine basın. Önceki bölüme/parçaya gitmek için kısa süreyle iki kez SKIP ◀◀ düğmesine basın.

16. **VOLUME (SES SEVİYESİ) (+/-)** Hoparlörün ses seviyesini ayarlar.

17. • **PLAY (OYNAT) (▶)** - Disk ve dosya oynatmak için  
 - **1.5 speed playback (1,5 hızda oynatma)**

**DVD MP3 WMA AC3**

Bir film ve müziğin keyfini hızlı bir şekilde yaşayabilirsiniz. 1,5 hızda oynatma ile görüntü ve sesleri diskteki normal hızda göre daha hızlı izleyebilir ve duyabilirsiniz.

1. Normal oynatma sırasında PLAY (OYNAT) düğmesine basın. Ekran sesle birlikte 1,5 hızda görüntülenir.
2. Normal PLAY (OYNATMA) moduna dönmek için PLAY (OYNAT) düğmesine basın.

- **FM mod durumu, uzaktan kumandadaki PLAY (OYNAT) düğmesine basılarak MONO veya STEREO seçilebilir.**

• **PAUSE/STEP (II)** Oynatma sırasında oynatmayı duraklatmak için II düğmesine basın. **ALL** Çerçeve çerçeve oynatmak için art arda II düğmesine basın. **DVD DivX**

• **STOP (DURDUR) (■)**

18. **PROG./MEMO.** Program menüsüne erişir veya bu menüden çıkar. Radyoya bir radyo istasyonunun frekansını girin.

### 19. REC (●) - USB Doğrudan Kayıt

Bu işlev SES CD'sinden cihaza bağlı bir USB depolama aygıtına müzik kaydetmenize olanak sağlar.

**USB kaydından önce sayfa 14'teki notları okuyun.**

1. Ünitedeki USB bağlantı noktasına yeterli boş alanı olan bir USB aygıtı takın.
2. Uzaktan kumandadaki FUNCTION (İŞLEV) düğmesine basarak kaydedilecek DVD/CD'yi seçin. AUDIO CD (SES CD'si) - İsteddiğiniz parçayı/dosyayı seçmek için ▲ / ▼ düğmesine basın.
3. Kaydı başlatmak için uzaktan kumandadaki REC (●) düğmesine basın. Ekranda "USB REC" ("USB KAYIT") yanıp sönmeye başlayacak.
- USB kaydını başlattığınızda Kayıt yüzde oranı kayıt sırasında görüntüleme penceresinde görünür.
4. Dosya "TRK\_001.mp3" biçiminde CD\_REC'e kaydedilir.
5. Kaydı durdurmak için STOP (DURDUR) düğmesine basın.

### SES CD'si kaynağını USB'ye kaydetme

**Bir parça kaydı :** CD oynatımı sırasında usb kaydı oynatılırsa, yalnızca bir parça USB'ye kaydedilir.

**Tüm parçaların kaydı:** CD durdurulduğunda USB Rec (USB Kayıt) düğmesine basılırsa, tüm parçalar kaydedilir.

**Program listesi kaydı:** İsteddiğiniz parçaları kaydetmek isterseniz USB, PROG./MEMO (PROGRAM/BELLEK) düğmesine basarak parçaları seçtikten sonra kaydetmeye başlar.

### 20. SUBTITLE (ALTYAZI) DVD DivX

Oynatma sırasında, istediğiniz bir alt yazı dilini seçmek için art arda S-TITLE (ALTYAZI) düğmesine basın.

**21. REPEAT (TEKRAR)** İsteddiğiniz tekrarlar modunu seçmek için oynatma sırasında art arda REPEAT (TEKRAR) düğmesine basın.

DVD Video diskleri: Chapter (Bölüm)/Title (Başlık)/Off (Kapalı)  
Ses CD'si, DivX/MP3/WMA diskleri: Track (Parça)/All (Tümü)/Off (Kapalı)

**22. RDS/ PTY** RDS seçeneklerinin çeşitli görünümünü görüntüler.

**23. CLEAR** Program menüsünden bir parça numarasını siler.

**24. TV - TV'yi kontrol etme.**

Uzaktan kumandanız DVD/CD Alıcısını çalıştırmanın yanı sıra LG TV'nizin de sınırlı işlevlerini çalıştırabilir.

LG TV'nizi çalıştırmak için aşağıdaki talimatları takip edin.

### LG TV için Uzaktan Kumanda Kodlarını Ayarlama

1. TV açılıncaya veya kapanıncaya kadar **POWER (TV)** [GÜÇ (TV)] düğmesini basılı tutup art arda **CHANNEL (KANAL)** (▲/▼) düğmesine basın.

2. Uzaktan kumandadaki **POWER (TV)** (GÜÇ (TV)), **CHANNEL(▲/▼)**, **VOLUME (SES SEVİYESİ)(+/-)**, ve **INPUT (GİRİŞ)** düğmeleri LG TV'yi çalıştırmak için kullanılır.

**Not:** Uzaktan kumanda TV'nizi çalıştırmazsa diğer kodu deneyin veya LG TV ile verilen uzaktan kumandayı kullanın. (LG ve Gold Star) Üreticilerin kullandığı kodların çeşitliliği nedeniyle, ŞİRKETİMİZ uzaktan kumandanın tüm LG TV modellerinde çalışacağını garanti edemez.

## Ayarlar

### Başlangıç Ayarları

Ayar menüsünü kullanarak görüntü ve ses gibi öğelerde çeşitli ayarlamalar yapabilirsiniz. Diğer seçeneklerin yanında alt yazıların ve Ayar menüsünün dilini de ayarlayabilirsiniz. Her bir Setup (Ayar) menüsü öğesi hakkında detaylı bilgi için sayfa 7 ve 9'a bakın.



- 1 LANGUAGE (DİL)- Menu Language (Menü Dili)/ Disc Audio (Disk Sesi)/ Subtitle (Altyazı)/ Menu (Menü)**
- 2 DISPLAY (GÖRÜNTÜLE)- TV Aspect (TV En Boy Oranı)/ Display Mode (Görüntüleme Modu)/ Progressive Scan (Aşamalı Tarama)/ TV output select (TV çıkışı seçimi)**
- 3 AUDIO (SES)- 5.1 Speaker Setup (5.1 Hoparlör Ayarları)/ Dynamic Range Control (Dinamik Aralık Kontrolü) (DRC)/ Vocal (Vokal)**
- 4 LOCK (KİLİT) (Ebeveyn Kontrolü) - Rating (Derecelendirme)/ Password (Parola)/ Area Code (Alan Kodu)**
- 5 OTHERS (DİĞER) - PBC / DivX(R) VOD / REC Bitrate (Bithızı)**

**Menüyü görüntüleme ve menüden çıkma:** Menüyü görüntülemek için SETUP (AYAR) düğmesine basın. SETUP (AYAR) düğmesine ikinci kez bastığınızda başlangıç ekranına geri dönecek.

**Sonraki seviyeye geçmek için:** Uzaktan Kumandadaki ► düğmesine basın.

**Önceki seviyeye geri gitmek için:** Uzaktan Kumandadaki ◀ düğmesine basın.

### GENEL ÇALIŞMA

- SETUP (AYAR) düğmesine basın. Setup (Ayar) menüsü açılır.
- İsteddiğiniz seçeneği belirlemek için ▲ / ▼ tuşunu kullanın, ardından ikinci seviyeye gitmek için ► düğmesine basın. Ekranda diğer ayar(lar)ın yanı sıra seçilen öğenin geçerli ayarları görünür.
- İsteddiğiniz ikinci seçeneği belirlemek için ▲ / ▼ tuşunu kullanın, ardından üçüncü seviyeye gitmek için ► düğmesine basın.
- İsteddiğiniz ayarı seçmek için ▲ / ▼ tuşunu kullanın, ardından seçiminizi onaylamak için ENTER'a basın. Bazı öğelerde ek adımlar gerekir.
- Setup (Ayar) menüsünden çıkmak için SETUP (AYAR) veya PLAY (OYNAT) düğmesine basın.

## LANGUAGE (DİL)

**Menu Language (Menü Dili):** Setup (Ayar) menüsü ve ekran menüsü için bir dil seçmenizi sağlar.

**Disc Menu (Disk Menüsü)/Audio (Ses)/Subtitle (Altyazı)**  
Ses parçaları (disk sesi), altyazı ve disk menüsü için tercih ettiğiniz dili seçmenizi sağlar.

**Original (Orijinal)-** Diskin kaydedildiği orijinal dili ifade eder.

**Other (Diğer) -** Başka bir dil seçmek için ilk olarak numara düğmelerine, daha sonra sayfa 12'deki dil kodu listesine göre seçtiğiniz dile karşılık gelen 4 haneli sayıyı girmek için ENTER'a basın. Yanlış dil kodunu girdiyse, CLEAR (TEMİZLE) düğmesine basın.

## DISPLAY (GÖRÜNTÜLE)

### TV Aspect (TV En Boy Oranı)

**4:3** – Standart 4:3 TV bağlandığında bu seçeneği belirleyin.

**16:9** – 16:9 geniş TV bağlandığında bu seçeneği belirleyin.

**Display Mode (Görüntüleme Modu):** Görüntüleme Modu ayarları sadece TV Aspect mode (TV En Boy Oranı modu) "4:3" olarak ayarlandığında çalışır.

**Letterbox** – Ekranın üst ve alt bölümünde bantlarla geniş bir görüntü sergilenir.

**Panscan** – Otomatik olarak tüm ekranda geniş görüntü sergilenir ve sığmayan bölümler kesilir.

### Progressive Scan (Aşamalı Tarama)

Progressive Scan Video (Aşamalı Tarama Videosu) sayesinde görüntüler titreme olmaksızın yüksek kalitede gösterilir. Aşamalı tarama sinyaliyle uyumlu bir TV veya monitöre bağlantı için Component Video (Komponent Video) jaklarını kullanıyorsanız [Progressive Scan]'i (Aşamalı Tarama) [On] (Açık) olarak ayarlayın. ENTER'a basın.

- 10 saniye içinde ENTER'a basmazsanız [OFF] (Kapalı) duruma geçer.

- Aşamalı tarama televizyonunuz yoksa aşamalı tarama durumunda [on] (açık) ifadesi ekranda görülmez. [bu nedenle, uzaktan kumandadaki STOP (DURDUR) düğmesini 5 saniye basılı tutun. Böylece seçimi [OFF] (KAPALI) olarak değiştirebilirsiniz.]

### TV Output Select (TV Çıkışı Seçimi) - TV bağlantısı türüne göre

seçiminizi belirleyin. [YPbPr]: TV'niz üniteye COMPONENT/ PROGRESSIVE SCAN (KOMPOZİT/AŞAMALI TARAMA) jaklarıyla bağlandığında. [RGB]: TV'niz SCART jakıyla bağlandığında.

- RGB ile bağlantı kurulmuşsa COMPONENT OUT (KOMPOZİT ÇIKIŞI) çalışmaz.

- Aşamalı tarama [on] (açık) durumdaysa, TV Output select mode (TV Çıkışı seçimi modu) etkin değildir.

## AUDIO (SES)

Her DVD diskinin çeşitli ses çıkışı seçenekleri vardır. Alıcının AUDIO (SES) seçeneklerini kullandığınız ses sisteminin türüne göre ayarlayın.

### 5.1 Speaker Setup (5.1 Hoparlör Ayarı)

Dahili 5.1 kanallı surround dekoderi için aşağıdaki ayarları yapın.

1. ENTER'a basın. 5.1 Speaker Setup (5.1 Hoparlör Ayarı) menüsü açılır.
2. İsteddiğiniz hoparlörü belirlemek için ◀ / ▶ tuşunu kullanın.
3. ▲ / ▼ / ◀ / ▶ düğmelerini kullanarak seçenekleri ayarlayın.
4. Ayarladıktan sonra RETURN (GERİ DÖN) düğmesine basarsanız bir önceki menüye dönersiniz.

### Hoparlör seçimi

Ayarlamak istediğiniz hoparlörü seçmenizi sağlar. [Ön hoparlör (Ön SOL), Ön hoparlör (Ön SAĞ), Orta Hoparlör (Orta), Subwoofer (SubWoof), Arka hoparlör (Arka SOL), Arka hoparlör (Arka SAĞ)]

**Not:** Belirli hoparlör ayarları Dolby Digital lisans sözleşmesi ile tarafından yasaklanmıştır.

**Size (Boyut):** Hoparlör ayarları sabit olduğundan, bu ayarları değiştiremezsiniz.

**Volume (Ses Seviyesi):** Seçilen hoparlörün ses çıkış seviyesini ayarlamak için ◀ / ▶ düğmelerine basın. (-6dB ~ 6dB)

**Distance (Mesafe):** Hoparlörleri DVD/CD Alıcınıza bağladıysanız, Distance (Mesafe) ayarını yaptığınızda hoparlörlerin sesin ayarladığınız dinleme noktasına ulaşması için ne kadar uzağa gitmesi gerektiğini bilir. Bu sayede her hoparlörün sesi dinleyiciye aynı anda ulaşır.

Seçilen hoparlörün Distance (Mesafe) ayarını yapmak için ◀ / ▶ düğmelerine basın.

**Test :** Her hoparlörün sinyallerini test etmek için ◀ / ▶ düğmesine basın. Ses seviyesini, sistemde belleğe alınmış test sinyalleri ses seviyesiyle eşleşecek şekilde ayarlayın.

Ön Sol (L) → Merkez → Ön Sağ (R) → Arka Sağ (R) → Arka Sol (L) → SubWoof

### DRC (Dinamik Aralık Kontrolü)

Ses seviyesi düşükken sesin net olmasını sağlayın (yalnızca Dolby Digital). Bu efekti sağlamak için [On] (Açık) ayarını kullanın.

### Vocal (Vokal)

Vocal'i (Vokal) sadece çok kanallı karaoke DVD oynatırken [On] (Açık) olarak ayarlayın. Diskteki karaoke kanalları normal stereo sese karışır.



## LOCK (KİLİT) (Ebeveyn Kontrolü)

**Rating (Derecelendirme):** İçeriğine bağlı olarak derecelendirilmiş DVD'lerin oynatılmasını engeller. Tüm diskler derecelendirilmez.

1. LOCK (KİLİT) menüsünden "Rating"i (Derecelendirme) seçin ve ardından ► düğmesine basın.
2. LOCK (KİLİT) seçeneklerine erişmek için oluşturduğunuz parolayı girmeniz gerekir. Henüz parolayı girmemişseniz parolayı girmenizi isteyen bir mesaj ekranı görüntülenecektir. Bir parola girin ve ENTER düğmesine basın. Parolayı tekrar girin ve doğrulamak için ENTER düğmesine basın. ENTER'a basmadan önce bir hata yaparsanız, CLEAR (TEMİZLE) düğmesine basın.
3. ▲ / ▼ düğmelerini kullanarak 1'den 8'e kadar bir derecelendirme seçin.

**Rating 1-8 (Derecelendirme 1-8):** Birinci derece (1) en kısıtlayıcı, sekizinci derece (8) de en az kısıtlayıcı olandır.

**Unlock (Kilidi Aç):** Kilidi açma seçeneğini belirlerseniz ebeveyn kontrolü etkinleşmez ve diskin tamamı oynatılır.

4. Derecelendirme seçiminizi onaylamak için ENTER'a basın ve sonra menüden çıkmak için SETUP (AYAR) düğmesine basın.

**Password (Parola):** Parolayı girebilir veya değiştirebilirsiniz.

1. LOCK (KİLİT) menüsünden Password'u (Parola) seçin ve sonra ► düğmesine basın.
2. Yukarıda gösterildiği gibi adım 2'yi takip edin (Rating (Derecelendirme))  
Parolayı değiştirmek için "Change" ("Değiştir") seçeneği vurguladığınızda ENTER'a basın. Bir parola girin ve ENTER düğmesine basın. Parolayı tekrar girin ve doğrulamak için ENTER düğmesine basın.
3. Menüden çıkmak için SETUP (AYAR) düğmesine basın.

### Parolanızı unutursanız

Parolanızı unutursanız aşağıdaki adımları izleyerek parolayı sıfırlayabilirsiniz.

1. Ayar menüsünü görüntülemek için SETUP'a (AYAR) basın.
2. 6 basamaklı "210499" sayısını girin ve ENTER'a basın.  
Parola silinir.

## Area Code (Alan Kodu)

Sayfa 12'deki listeye bağlı olarak DVD video disklerinin derecelendirilmesinde standartları kullanılan alanın kodunu girin.

1. LOCK (KİLİT) menüsünden "Area Code"u (Alan Kodu) seçin ve ardından ► düğmesine basın.
2. Derecelendirme bölümünde gösterildiği gibi adım 2'yi izleyin.
3. ▲ / ▼ düğmelerini kullanarak ilk karakteri seçin.
4. ► düğmesine basın ve ▲ / ▼ düğmelerini kullanarak ikinci karakteri seçin.
5. Alan kodu seçiminizi onaylamak için ENTER'a basın.

## OTHERS (DİĞER)

**PBC (Pleybek Kumandası) - Pleybek Kumandası,** disklerin bazısında mevcut olan bazı özel gezinme özellikleri sağlar. Bu özelliğin kullanılması için "On" seçilir.

### DivX(R) VOD Registration (DivX(R) VOD Kaydı)

DivX® VOD hizmetine bağlı olarak video kiralamanıza ve satın almanıza olanak veren DivX® VOD (Talep Üzerine Video) kayıt kodunu sağlıyoruz. Daha fazla bilgi için [www.divx.com/vod](http://www.divx.com/vod) adresini ziyaret edin.

1. "DivX(R) VOD" seçeneğini belirleyin ve ardından ► düğmesine basın.
2. "Select" (Seç) seçeneği belirliken ENTER'a basılınca kayıt kodu görünür.  
[www.divx.com/vod](http://www.divx.com/vod) adresindeki DivX® VOD hizmetinden video satın almak veya kiralamak için kayıt kodunu kullanın.  
Talimatları izleyin ve videoyu bu üniteye oynatmak için bir diske indirin.
3. Çıkmak için ENTER düğmesine basın.

**Not:** DivX® VOD'dan indirilen videoların hepsi sadece bu üniteye oynatılabilir.

**REC Bitrate (Kayıt Bithızı):** USB record Bitrate'i (USB kaydı Bithızı) 96kbps veya 128kbps olarak ayarlayın (bkz. Sayfa 7)

TÜRKÇE

## Radyo İstasyonlarını Önceden Ayarlama

FM için önceden 50 istasyon ayarlayabilirsiniz. Ayarlama öncesi sesi kısıtığınızdan emin olun.

1. Görüntüleme penceresinde FM ifadesi görüntüleninceye kadar Uzaktan Kumanda üzerindeki **FUNCTION** (İŞLEV) düğmesine basın.
2. Frekans göstergesi değişmeye başlayana kadar yaklaşık iki saniye TUN. (AYARLA)(-/+ ) düğmesini basılı tutun ve ardından bırakın.  
DVD/CD Alıcısı bir istasyon ayarladığında tarama durur.
3. Uzaktan Kumandadaki PROG./MEMO. (PROGRAM/BELLEK) düğmesine basın. Görüntüleme penceresinde ön ayarlı bir numara yanıp söner.
4. İstedığınız ön ayarlı numarayı seçmek için Uzaktan Kumandada PRESET (ÖN AYAR) +/- düğmesine basın.
5. Uzaktan Kumandadaki PROG./MEMO. (PROGRAM/BELLEK) düğmesine tekrar basın. İstasyon kaydedilir.
6. Diğer istasyonları kaydetmek için 3'ten 6'ya kadar olan adımları tekrarlayın.

### Zayıf sinyalli bir istasyonu ayarlama

İstasyonu manuel olarak ayarlamak için adım 3'te art arda TUN. (AYARLA) (-/+) düğmesine basın.

### Kaydedilen tüm istasyonları silme

PROG./MEMO. (PROGRAM/BELLEK) düğmesini iki saniye basılı tutunca görüntüleme penceresinde "ERASE ALL" (TÜMÜNÜ SİL) mesajı belirir, ardından PROG./MEMO. düğmesine tekrar basın, istasyonlar silinir.

- Yanlışlıkla "ERASE ALL" (TÜMÜNÜ SİL) moduna girdiyeniz ve belleği sıfırlamak istemiyorsanız hiçbir düğmeye basmayın. Birkaç saniye sonra "ERASE ALL" (TÜMÜNÜ SİL) öğesi kendiliğinden kaybolur ve normal moda döner.

**Not:** Tüm istasyonlar girildiyse görüntüleme penceresinde bir süreliğine FULL (DOLU) mesajı belirir ve ardından ön ayarlı bir numara yanıp söner. Önayar numarasını değiştirmek için adım 5-6'ya yukarıda olduğu gibi takip edin.

## Ses CD'si veya MP3/WMA/JPEG/DivX dosyası oynatma

### Ses CD'si veya MP3/WMA dosyası oynatma

Bu ünite Ses CD'leri veya MP3/WMA dosyaları oynatabilir.

#### MP3/ WMA/ Ses CD'si

İçinde Ses ya da MP3/WMA dosyaları olan bir cd taktığınızda TV ekranında bir menü belirir. Bir parça/dosya seçmek için ▲ / ▼ düğmelerine bastıktan sonra PLAY (OYNAT) veya ENTER düğmesine basınca oynatma başlar. Değişken oynatma işlevleri kullanabilirsiniz. Sayfa 5,6 veya 7'e bakın.

#### ID3 TAG (ID3 ETİKETİ)

Parça başlıkları gibi bilgiler içeren bir dosya oynatırken DISPLAY (GÖRÜNTÜLE) düğmesine basarak bu bilgileri görebilirsiniz.

[ Song, Title, Artist, Album, Year, Comment ]

-ID3 Etiketini MP3 dosyasında çalışır.

#### İpuçları:

- Sonraki sayfaya geçmek için MENU (MENÜ)'ye basın.
- MP3/WMA ve JPEG olan bir CD'de, MP3/WMA ve JPEG arasında geçiş yapabilirsiniz. TITLE (BAŞLIK) düğmesine basınca menünün üstündeki MUSIC (MÜZİK) veya PHOTO (FOTOĞRAF) seçeneği vurgulanır.
- DVD/CD,USB işlevinde WMA/ MP3 dosyaları için AUTO EQ (OTOMATİK EQ) ayarlanır.

### Programlı Oynatma

Program işlevi en sevdiğiniz parçaları herhangi bir diskten alıcının belleğine depolamanıza olanak sağlar. Bir program 30 parça içerebilir.

1. Bir disk takın. Ses CD'si ve MP3/WMA Diskleri:
2. "Liste"den bir parça seçin ve ardından PROG./MEMO. düğmesine basın. Görüntüleme penceresinde "P" simgesi belirince seçilen parçayı "Program" listesine yerleştirmek için ENTER'a basın. Listeye başka parçalar eklemek için bu işlemi tekrarlayın.
3. "Program" listesinden çalmaya başlamasını istediğiniz parçayı seçin. Sonraki sayfaya geçmek için MENU (MENÜ)'ye basın.
4. Başlatmak için PLAY (OYNAT) veya ENTER'a basın. Oynatma parçaları programladığınız sırayla başlar. Oynatma "Program" listesindeki tüm parçalar bir kez çaldıktan sonra durur.
5. Programlanmış oynatmadan normal oynatmaya dönmek için SES CD'si (veya MP3/WMA) listesinden bir parça seçin ve PLAY (OYNAT) düğmesine basın.

#### Programlı Parçaları Tekrarlama

1. Disk çalarken REPEAT (TEKRARLA) düğmesine basın. Tekrarlama simgesi belirir.
2. İsteddiğiniz tekrarlama modunu seçmek için REPEAT (TEKRARLA) düğmesine basın.
  - TRACK (PARÇA): geçerli parçayı tekrar çalar
  - ALL (TÜMÜ): programlanmış listedeki tüm parçaları tekrar çalar.
  - Off (Kapalı) (Görüntü yoktur): art arda çalmaz.

#### "Program" Listesinden Parça Silme

1. Program listesinden silmek istediğiniz parçaları seçmek için ▲ / ▼ düğmelerini kullanın.
2. CLEAR (TEMİZLE) düğmesine basın. Listeden başka parçalar silmek için bu işlemi tekrarlayın.

#### Program Listesinin Tamamını Silme

PROG./MEMO. (PROGRAM/BELLEK) düğmesine basınca "P" simgesi belirir.

"Clear All" (Tümünü Temizle) simgesini seçmek için ▲ / ▼ tuşunu kullanın ve ardından ENTER'a basın.

#### Not:

- Disk çıkarıldığında da programlar silinir.
- Oynatma sırasında, AUTO skip (OTOMATİK atlama) desteklenmez

### JPEG dosyası görüntüleme

Bu ünite JPEG dosyaları içeren diskleri oynatabilir. JPEG kayıtlarını oynatmadan önce, sayfa 14'teki JPEG Kayıtları notlarını okuyun.

1. Bir disk takın ve sürücüyü kapatın. TV ekranında PHOTO (FOTOĞRAF) menüsü belirir.
2. Klasör seçmek için ▲ / ▼ düğmelerine, ardından da ENTER'a basın. Klasördeki dosyaların listesi açılır. Bir dosya listesindeyseniz ve bir önceki klasör listesine dönmek istiyorsanız [L] simgesini vurgulamak için Uzaktan Kumandadaki ▲ / ▼ düğmelerini kullanın ve ENTER'a basın.
3. Belirli bir dosyayı görüntülemek istiyorsanız dosyayı seçmek için ▲ / ▼ düğmelerine basın ve ENTER veya PLAY (OYNAT)'a basın. Bir dosyayı görüntülerken bir önceki menüye (JPEG menüsü) dönmek için STOP (DURDUR) düğmesine basabilirsiniz.

#### İpuçları:

Dört tane Slide Speed (Slayt Hızı) seçeneği vardır [S] : > (Slow) [Yavaş], >> (Normal), >>> (Fast) [Hızlı]. Hızı vurgulamak için ▲ / ▼ / ◀ / ▶ düğmelerini kullanın. Sonra istediğiniz seçeneği belirlemek için ◀ / ▶ düğmelerini kullanın ve ENTER'a basın.

**Slide Show (Slayt Gösterisi) :** [SS] (Slide Show) (Slayt Gösterisi) seçeneğini vurgulamak için ▲ ▼ ◀ ▶ düğmelerini kullanın ve ENTER'a basın.

#### Still Picture (Hareketsiz Görüntü) :

- 1.Slayt gösterisi sırasında PAUSE/STEP (DURAKLAT/ADIM) düğmesine basın. DVD/CD Alıcısı PAUSE (DURAKLAT) moduna girer.
- 2.Slayt gösterisine dönmek için PLAY (OYNAT) düğmesine veya tekrar PAUSE/STEP (DURAKLAT/ADIM) düğmesine basın.

#### Slayt gösterisi sırasında müzik dinleme :

Disk müzik ve fotoğraf dosyalarını bir arada içeriyorsa slayt gösterisi sırasında müzik dinleyebilirsiniz.

[M] simgesini vurgulamak için ▲ / ▼ / ◀ / ▶ düğmesini kullanın ve ENTER düğmesine basarak slayt gösterisini başlatın.

- Music PHOTO ALBUM (Müzik FOTOĞRAF ALBÜMÜ) oynatılırken ses modunu ve VIRTUAL (SANAL) sesi [VSM] ayarlayamazsınız.

#### Başka bir dosyaya geçme


Bir sonraki ya da önceki dosyaya gitmek için resmi görüntülerken bir kez SKIP (◀◀ veya ▶▶) düğmesine basın.

#### Resmi döndürme

Resmi saat yönünde veya saat yönünün tersinde döndürmek için resim gösterilirken ▲ / ▼ düğmelerine basın.

## DivX Film dosyası oynatma

DivX dosyasını USB aygıtında, DivX diskini de DVD/CD Alıcısında oynatabilirsiniz

1. Bir disk takın ve sürücüyü kapatın. TV ekranında MOVIE (FİLM) menüsü belirir.
2. Klasör seçmek için ▲ / ▼ düğmelerine ardından da ENTER'a basın. Klasördeki dosyaların listesi açılır. Bir dosya listesindeyseniz ve klasör listesine dönmek istiyorsanız  simgesini vurgulamak için uzaktan kumandadaki ▲ / ▼ düğmelerini kullanın ve ENTER'a basın.
3. Belirli bir dosyayı görüntülemek istiyorsanız dosyayı vurgulamak için ▲ / ▼ düğmelerine basın ve ENTER veya PLAY (OYNAT)'a basın.
4. Çıkmak için STOP (DURDUR) düğmesine basın.

### İpuçları:

- Sonraki sayfaya geçmek için MENU (MENÜ)'ye basın.
- MP3/WMA, JPEG ve FİLM dosyası olan bir CD'de, MP3/WMA, JPEG ve FİLM menüleri arasında geçiş yapabilirsiniz. TITLE (BAŞLIK) düğmesine basınca menünün üstündeki MUSIC (MÜZİK), PHOTO (FOTOĞRAF) ve MOVIE (FİLM) seçeneği vurgulanır.

### Notlar:

- DivX dosyası oynatmadan önce her seferinde altyazı dosyasına basarak "SUBTITLE ON" (ALTYAZI AÇIK) modunu seçmeyi unutmayın.
- Dosyada ikiden fazla dilde altyazı varsa, sadece orijinal altyazı kullanılır.
- DivX dosyası oynatılırken ses modunu ve VIRTUAL (SANAL) sesi [VSM] ayarlayamazsınız.

### DivX altyazısı görüntülemeye yönelik not

Oynatma sırasında altyazı düzgün görüntülenmezse S-TITLE (ALTYAZI) düğmesini 3 saniye basılı tutun ve sonra S-TITLE (ALTYAZI) düğmesine basarak altyazı düzgün görüntülenene kadar başka bir dil kodu seçin.

## Ek özellikler

### Saate Göre Arama

Diskini seçilen herhangi bir zamandan oynamaya başlaması için: 1.Oynatma sırasında DISPLAY (EKRAN) düğmesine basın.

- 2.Saat simgesini seçmek için ▲ / ▼ düğmelerine basınca ekranda "--:--:--" belirir.
- 3.Istene başlangıç zamanını soldan sağa saat, dakika ve saniye olarak girin. Yanlış sayıları girerseniz, girdiğiniz sayıları kaldırmak için CLEAR (TEMİZLE) düğmesine basın. Sonra doğru sayıları girin.
- 4.Onaylamak için ENTER'a basın. Oynatma seçilen zamandan başlar.

**Ekran Koruyucu** Üniteyi yaklaşık beş dakika Stop (Durdurma) modunda bıraktığınızda ekran koruyucu görüntülenir.

### Son Sahne Belleği

Bu alıcı, son izlenen diskteki son sahneyi belleğe alır. Diski alıcıdan çıkarsanız da alıcıyı kapatsanız da son sahne bellekte kalır. Sahnesi belleğe alınmış bir disk takarsanız, o sahne otomatik olarak hatırlanır.

**Not:** Diski oynatmaya başlamadan önce alıcıyı kapatırsanız bu alıcı disk sahnelerini belleğe almaz.

### Sistem Seçimi

TV sisteminiz için uygun bir sistem modu seçmeniz gerekir. Görüntüleme penceresinde NO DISC (DİSK YOK) uyarısı görüntülenirse, bir sistem (PAL, NTSC veya AUTO) seçebilmek için uzaktan kumandadaki PAUSE/STEP (DURAKLAT/ADIM) düğmesini en az 5 saniye basılı tutun.

- Seçilen sistem sizin TV'nizin sistemiyle uyumlu değilse normal renkli resim görüntülenmeyebilir.

**NTSC:** DVD/CD Alıcısı NTSC TV ile bağlı olduğunda seçin.

**PAL:** DVD/CD Alıcısı PAL TV ile bağlı olduğunda seçin.

**AUTO:** DVD/CD Alıcısı Çoklu sistem TV ile bağlı olduğunda seçin.

## RDS Çalışması

Bu ünite, FM radyosuna çok geniş aralıkta bilgi getiren RDS (Radyo Verileri Sistemi) bulunmaktadır. RDS şu an birçok ülkede kullanılan istasyon çağırısı işaretlerini iletmeye yarayan bir sistemdir.

### RDS AYARLAMA

FM istasyonu ayarlandığında RDS verisi içeriyorsa ünite otomatik olarak istasyon çağırısı işaretlerini görüntüler.

1. FM modunu seçmek için FUNCTION (İŞLEV) düğmesine basın.
2. TUN. (AYARLA)(-/+ ) düğmesine basarak istediğiniz istasyonu seçin.  
RDS iletimi alındığında ekranda program hizmet adı (PS) görüntülenir.
3. Frekansını geri çağırma için RDS'ye basın.

### RDS GÖRÜNTÜLEME SEÇENEKLERİ

RDS sistemi, istasyon ilk ayarlandığında görüntülenen ilk çağrı işaretine ek olarak çok çeşitli bilgileri iletebilme özelliğine sahiptir. Normal RDS işleminde, ekranda istasyon adı, yayın ağı veya çağrı harfleri gösterilir. Uzaktan kumandada RDS düğmesine basıldığında, sırayla çeşitli veri türlerinde gezinilebilir.

(PS → FREQUENCY → PTY → RT → CT)

### Not:

Bazı RDS istasyonları bu ek özelliklerin bir kısmını içermeyebilir. Seçilen mod için gerekli veriler iletilmiyorsa, Görüntüleme Penceresinde PS NONE (PS HİÇBİRİ), RT NONE (RT HİÇBİRİ), CT NONE (CT HİÇBİRİ) veya PTY NONE (PTY HİÇBİRİ) mesajı görüntülenir.

### Program Arama (PTY)

Şu adımları izleyerek belirli bir Program Türünü (PTY) arayabilirsiniz:

1. FM modunu seçmek için uzaktan kumandadan FUNCTION (İŞLEV) düğmesine basın.
2. Uzaktan kumandadaki PTY düğmesine basın, kullanılan en son PTY ekranda gösterilir.
3. İsteddiğiniz bir PTY'yi seçmek için art arda PTY düğmesine basın.
4. PTY seçilince, TUN.(AYARLA)(-/+ ) düğmesine basın. Ünite, otomatik arama moduna geçer. Bir istasyon ayarlandığında arama durur.

## Referans

### Dil Kodları

Aşağıdaki başlangıç ayarları için istediğiniz dili girmek üzere bu listeyi kullanın: Disc Audio (Disk Sesi), Disc Subtitle (Disk Altyazısı), Disc Menu (Disk Menü).

Dil	Kodu	Dil	Kodu	Dil	Kodu	Dil	Kodu
Abhazca	6566	Fijice	7074	Lingala	7678	Seylanca	8373
Afarca	6565	Fince	7073	Litvanyaca	7684	Slovakça	8375
Afrikanca	6570	Fransızca	7082	Makedonca	7775	Slovenca	8376
Arnavutça	8381	Frizyece	7089	Madagaskarca	7771	Somalice	8379
Amharik	6577	Galiçyaca	7176	Malayca	7783	İspanyolca	6983
Arapça	6582	Gürcüce	7565	Malayalam	7776	Sudanca	8385
Ermenice	7289	Almanca	6869	Maltaca	7784	Svahili	8387
Assamca	6583	Yunanca	6976	Maorice	7773	İsveççe	8386
Aymaraca	6588	Grönlandca	7576	Marathice	7782	Tagalogca	8476
Azerice	6590	Guarani Dili	7178	Moldovca	7779	Tacikçe	8471
Başkirce	6665	Gujarati Dili	7185	Moğolca	7778	Tamilce	8465
Baskça	6985	Hausa	7265	Nauruca	7865	Tatarca	8484
Bengalce; Bangla	6678	İbranice	7387	Nepalce	7869	Telugu	8469
Butanca	6890	Hintçe	7273	Norveççe	7879	Tayca	8472
Biharice	6672	Macarca	7285	Oriya	7982	Tibetçe	6679
Bretonca	6682	İzlandaca	7383	Panjabi	8065	Tigrinyaca	8473
Bulgarca	6671	Endonezyaca	7378	Pašto, Pušto	8083	Tongaca	8479
Burmaca	7789	İnterlingua	7365	Farsça	7065	Türkçe	8482
Belarusça	6669	İrlandaca	7165	Lehçe	8076	Türkmence	8475
Kamboçça	7577	İtalyanca	7384	Portekizce	8084	Twi	8487
Katalanca	6765	Japonca	7465	Keçuva	8185	Ukraynaca	8575
Çince	9072	Javaca	7487	Rhaeto-Romanic	8277	Urduca	8582
Korsikaca	6779	Kanada Dili	7578	Romence	8279	Özbekçe	8590
Hırvatça	7282	Kaşmirce	7583	Rusça	8285	Vietnamca	8673
Çekçe	6783	Kazakça	7575	Samoaca	8377	Volapük	8679
Danca	6865	Kırgızca	7589	Sanskritçe	8365	Galce	6789
Hollandaca	7876	Korece	7579	İskoçça	7168	Wolof	8779
İngilizce	6978	Kürtçe	7585	Sırpça	8382	Soza Dili	8872
Esperanto	6979	Laoca	7679	Yugoslavca	8372	Yidce	7473
Estonyaca	6984	Latince	7665	Shona Dili	8378	Yorubaca	8979
Faroeece	7079	Letonca, Letonya Dili	7686	Sintçe	8368	Zulu Dili	9085

### Alan Kodları

Bu listeden bir alan kodu seçin.

Alan	Kodu	Alan	Kodu	Alan	Kodu	Alan	Kodu
Afganistan	AF	Etiyopya	ET	Malezya	MY	Suudi Arabistan	SA
Arjantin	AR	Fiji	FJ	Maldivler	MV	Senegal	SN
Avustralya	AU	Finlandiya	FI	Meksika	MX	Singapur	SG
Avusturya	AT	Fransa	FR	Monako	MC	Slovak Cumhuriyeti	SK
Belçika	BE	Almanya	DE	Moğolistan	MN	Slovenya	SI
Butan	BT	Büyük Britanya	GB	Fas	MA	Güney Afrika	ZA
Boliviya	BO	Yunanistan	GR	Nepal	NP	Güney Kore	KR
Brezilya	BR	Grönland	GL	Hollanda	NL	İspanya	ES
Kamboçya	KH	Heard ve McDonald		Hollanda Antilleri	AN	Sri Lanka	LK
Kanada	CA	Adaları HM		Yeni Zelanda	NZ	İsveç	SE
Şili	CL	Hong Kong	HK	Nijerya	NG	İsviçre	CH
Çin	CN	Macaristan	HU	Norveç	NO	Tayvan	TW
Kolombiya	CO	Hindistan	IN	Oman	OM	Tayland	TH
Kongo	CG	Endonezya	ID	Pakistan	PK	Türkiye	TR
Kosta Rika	CR	İsrail	IL	Panama	PA	Uganda	UG
Hırvatistan	HR	İtalya	IT	Paraguay	PY	Ukrayna	UA
Çek Cumhuriyeti	CZ	Jamaika	JM	Filipinler	PH	Birleşmiş Devletler	US
Danimarka	DK	Japonya	JP	Polonya	PL	Uruguay	UY
Ekvador	EC	Kenya	KE	Portekiz	PT	Özbekistan	UZ
Mısır	EG	Kuveyt	KW	Romanya	RO	Vietnam	VN
El Salvador	SV	Libya	LY	Rus Federasyonu	RU	Zimbabve	ZW
		Lüksemburg	LU				

## Sorun Giderme

Servisle bağlantı kurmadan önce aşağıdaki kılavuzdan bir soruna yönelik nedeni kontrol edin.

Belirti	Neden	Düzeltilme
Güç gelmiyor	• Güç kablosu takılı değildir.	• Güç kablosunu prize sıkıca takın.
Güç açık fakat DVD/CD Alıcısı çalışmıyor.	• Disk takılmamıştır.	• Bir disk takın. (DVD ekranındaki DVD veya ses CD'si göstergesinin yanıp yanmadığına bakın.)
Görüntü yok.	• TV, DVD sinyal çıkışını alacak şekilde ayarlanmamıştır.	• DVD/CD Alıcısındaki görüntünün TV'de görüntülenmesi için TV'de uygun video girişi modunu seçin.
	• Video kablosu sıkıca takılmamıştır.	• Video kablosunu jaklara sıkıca takın.
	• Bağlanan TV'nin gücü kapalıdır.	• TV'yi açın.
Ses yok veya sadece çok düşük seviyede ses duyuluyor.	• Ses kablosuyla bağlanmış olan ekipman, DVD sinyal çıkışını alacak şekilde ayarlanmamıştır.	• DVD/CD Alıcıdan gelen sesin işitilmesi için ses alıcısının doğru giriş modunu seçin.
	• Ses kabloları sıkıca takılmamıştır.	• Ses kablosunu jaklara sıkıca takın.
	• Ses kablosuyla bağlanan ekipmanın gücü kapatılmıştır.	• Ses kablosuyla bağlanan ekipmanı açın.
	• Ses bağlama kablosu zarar görmüştür.	• Yenisiyle değiştirin.
Oynatma görüntüsü kötü. DVD/CD Alıcısı oynatmayı başlatmıyor.	• Disk kirlenmiştir.	• Diski temizleyin.
	• Disk takılmamıştır.	• Bir disk takın. (DVD ekranındaki DVD veya ses CD'si göstergesinin yanıp yanmadığına bakın.)
	• Oynatılmayan bir disk takılmıştır.	• Oynatılabilir bir disk takın. (Disk türünü, renk sistemini ve Bölge kodunu kontrol edin.)
	• Disk ters takılmıştır.	• Diski oynatma yüzü aşağı bakacak şekilde yerleştirin.
	• Disk, kılavuzların içine yerleştirilmemiştir.	• Diski kılavuzların içine doğru biçimde gelecek şekilde disk tepsisine yerleştirin.
	• Disk kirlenmiştir.	• Diski temizleyin.
	• TV ekranında bir menü açıktır.	• Menü ekranını kapatmak için SETUP (AYAR) düğmesine basın.
• Derecelendirme seviyesi ayarlanmıştır.	• Derecelendirme işlevini iptal edin veya derecelendirme seviyesini değiştirin.	
Yüksek uğultu veya güçlü duyuluyor.	• Disk kirlenmiştir.	• Diski temizleyin.
	• Hoparlörler ve komponentler yanlış takılmıştır.	• Hoparlörleri ve komponentleri sıkıca takın.
	• DVD/CD Alıcısı TV'nin çok yakınına yerleştirilmiştir.	• TV'nizi ses komponentlerinden uzağa koyun.
Radyo istasyonu ayarlanamıyor.	• Anten yanlış konumlandırılmış veya kötü takılmıştır.	• Anteni sıkıca takın. • Antenleri ayarlayın ve gerekirse harici anten takın.
	• İstasyonların sinyal gücü çok zayıftır (otomatik ayarlama yaparken).	• İstasyonu manuel olarak ayarlayın.
	• Herhangi bir istasyonun ön ayarı yapılmamış veya ön ayarlı istasyonlar silinmiştir (ön ayarlı istasyonları tarayarak ayarlama yaparken).	• İstasyonların ön ayarını yapın (sayfa 9).
Uzaktan kumanda düzgün biçimde çalışmıyor.	• Uzaktan kumanda, DVD/CD Alıcısının uzaktan kumanda sensörüne yöneltilmemiştir.	• Uzaktan kumandayı DVD/CD Alıcısının uzaktan kumanda sensörüne yöneltin.
	• Uzaktan kumanda DVD/CD alıcısından çok uzaktadır.	• Uzaktan kumandayı en fazla 7 m'lik (23 ft) mesafede kullanın.
	• Uzaktan kumanda ile DVD/CD Alıcısı arasındaki yolda bir engel vardır.	• Engeli kaldırın.
	• Uzaktan kumandadaki piller yassıdır.	• Pilleri yenisiyle değiştirin.
Ön panel ekranı çok sönük.	• Ön panel ekranında hiçbir şey görüntülenmiyordur.	• Uzaktan kumandadaki SLEEP (UYKU)(Dimmer (Selektör)) düğmesine basın.

**Bu oynatıcı ile MP3/WMA disk uyumluluğu şu şekilde sınırlanmıştır:**

- Örnekleme frekansı: 8 - 48 kHz içinde (MP3), 22,05 - 48kHz içinde (WMA)
- Bit hızı: 8 - 320kbps içinde (MP3), 32 - 256kbps (WMA)
- Desteklenen Sürüm: v2, v7, v8, v9
- Dosya uzantıları: ".mp3" / ".wma"
- CD-ROM dosya formatı: ISO9660
- ISO 9660 dosya sistemi oluşturan Easy-CD Creator kullanmanızı öneririz.
- Dosya adının toplam karakter sayısı: maksimum 8 karakter (mp3/wma gibi dosya uzantıları hariç)
- Dosya adları / ? \* : " < > | vb. gibi özel karakterler içeremez.
- Diskteki toplam dosya sayısı 650'den az olmalıdır.
- Bu oynatıcı bmp, zip gibi uzantıları olan dosyaları destekleyemez.
- Dosyalar sırayla oynatılırken spec.out dosyası oluştursa otomatik olarak bir sonraki dosyaya geçer.

**Müşteriler, Internet'ten MP3 / WMA dosyası ve müzik indirmek için izin gerektiğini unutmamalıdır. Şirketimizin bu izni verme hakkı yoktur. İzinler her zaman telif hakkı sahibinden alınır.**

**Bu oynatıcı ile JPEG disk uyumluluğu şu şekilde sınırlanmıştır:**

- Normal JPEG - Enine maksimum piksel: 8902 piksel
- Progressive (Aşamalı) JPEG - Enine maksimum piksel: 1609 piksel
- Maksimum dosya sayısı: 650'nin altında.
- Farklı bir kayıt biçimi veya diskin durumu nedeniyle bazı diskler çalışmayabilir.
- Dosya uzantıları: ".jpg"

**Bu oynatıcı ile DivX disk uyumluluğu şu şekilde sınırlanmıştır:**

- Kullanılabilir çözünürlük: 720x576 (G x Y) piksel içinde
- DivX altyazısının dosya adı 45 karakter olabilir.
- DivX dosyasında gösterilemeyecek bir kod varsa, bu kod ekranda " \_ " işareti olarak gösterilebilir.
- Çerçeve hızı: 30 fps'den az
- Kaydedilen dosyaların video ve ses yapısı dönüşümlü çalışmazsa, ya video görüntülenir ya da ses çıkar.
- Oynatılabilir DivX dosyaları: ".avi", ".mpg", ".mpeg", ".divx"

- Oynatılabilir Altyazı formatı: SubRip (\*.srt / \*.txt), SAMI (\*.smi), SubStation Alpha (\*.ssa / \*.txt), MicroDVD (\*.sub / \*.txt), SubViewer 2.0 (\*.sub / \*.txt), VobSub (\*.sub)
- Oynatılabilir Codec formatı: DIVX3.xx ", "DIVX4.xx ", "DIVX5.xx ", "MP43 ", "3IVX "
- Oynatılabilir Ses formatı: "AC3 ", "DTS ", "PCM ", "MP3 ", "WMA "
- Örnekleme frekansı: 32 - 48 kHz içinde (MP3), 24 - 48kHz içinde (WMA)
- Bit hızı: 32 - 320kbps içinde (MP3), 40 - 192kbps içinde (WMA)
- Maksimum bithızı: USB: 4Mbps , CD: 4Mbps, DVD: 7Mbps
- Live file system (Canlı dosya sistemi) ile formatlanan Diskleri, bu oynatıcıda yürütemezsiniz.
- Film dosyasının adı altyazı dosyasınıkinden farklıysa DivX dosyası oynatılırken altyazı görüntülenemeyebilir.
- DivXspec'ten farklı bir DivX dosyası oynatıyorsanız, normal şekilde çalışmayabilir.

**Bu oynatıcıda USB Kaydı aşağıdaki notlar doğrultusunda sınırlanmıştır:**

**Not:**

- Oynatma sırasında kaydı durdurduğunuzda, o anda kaydedilmiş dosya saklanır.
- Harici HDD, Çoklu Kart okuyucu, Kilitle aygıt ve MP3 çalar desteklenmez.
- CD\_REC klasörüne 648'den fazla dosya yüklerseniz ekranda "ERROR" (HATA) mesajı görüntülenir.
- SACD, CD-G, DTS disklerinde USB Kaydı çalıştırılmaz.
- USB kaydı sırasında, müzik sesi duyulmaz ve POWER (GÜÇ), STOP (DURDUR) ve SLEEP (UYKU) tuşları dışında bazı tuşlar çalışmaz.
- Kayıt sırasında aygıtı çıkarırsanız veya kapatırsanız, kaydedilen MP3 dosyası oynatılamaz veya dosya oluşturulamaz.
- USB kaydı süresi aygıtın yazma hızına göre farklılık gösterebilir
- Kayıt sırasında herhangi bir işlev ve ses seviyesi değiştirilemez.
- Uzaktan kumandadaki Rec (Kayıt) düğmesine bastığınızda tüm işlemlerde atanan ses modu BYPASS olarak değişir.
- Ünitenin USB bağlantı noktası PC'ye bağlanamaz. Ünite, depolama aygıtı olarak kullanılmaz.
- USB kaydından 20hz- 16khz içinde faydalanılabilir.

## Teknik Özellikler

### Genel

Güç kaynağı	Ünitenin arka paneline bakın.
Güç tüketimi	Ünitenin arka paneline bakın.
Net Ağırlık	2,5 kg
Dış boyutlar (GxYxD)	360 x 62 x 305 mm
Çalışma koşulları	Sıcaklık: 5°C - 35°C arası, Çalışma durumu: Yatay
Çalışma nemi	%5 - %85 arası

### Amplifikatör

Çıkış Gücü	Ön: 45 W + 45 W (Nominal Çıkış Gücü 30 W, THD %10) Orta*: 45 W Surround*: 45 W + 45 W (Nominal Çıkış Gücü 30 W, 1 kHz'de 4 Ω, THD %10) Subwoofer*: 75 W (Nominal Çıkış Gücü 60 W, 30 Hz'de 8 Ω, THD %10)
------------	---

### Hoparlörler

	SH33SD-S	SH33SD-W
Empedans (Öz direnç)	4 Ω	8 Ω
Net Boyutlar (GxYxD)	99 x 114 x 86 mm	156 x 325 x 320 mm
Net Ağırlık (1EA)	0,35 kg	3,5 kg

**Tasarım ve teknik özelliklerin önceden bildirilmeksizin değiştirilme hakkı saklıdır.**

No	City	ASC Name	Phone	Adress
1	ADANA	BULUT ELEKTRONİK-CAHİT BULUT	0 322 234 33 79	Toros Mah. 105 Sk. Öztoros Apt. No:15/E Seyhan
2	ADANA	Data Teknik	0 322 456 25 72	Reşatbey Mah. Cumhuriyet Caddesi No:5/A Seyhan
3	ADANA	TEKNİK ELEK.	0322 231 12 65	Güzelyalı mah. Uğur Mumcu bulvarı Tohumcuoğlu apt. No:10/D Seyhan
4	ANTALYA	ERTUNÇ ELEKTRONİK - HAKKI ERTUNÇ	0 242 513 63 14	Şekerhane mh. Yunusgücüoğlu sk. M.Gücü Apt.No:6 Alanya
5	ANTALYA	OLCAY ELEK.	0 242 746 76 03	Yukarı Pazarcı Mah. Mehmet Akif Cad. 4072 sk. No:5 Manavgat
6	ANTALYA	ŞENGÖZ ELEK.	0 242 512 37 85	Saray Mah. Mehmet Çavuş Sk. Cebi Apt. No:5/A Alanya
7	ANTALYA	VIZYON ELEKTRONİK	0 242 316 51 61	Şirinyalı Mah. 1486 Sok.Mehmet Hamurlu Apt.No. 16/1
8	ANTALYA	YILDIRIM ELEK	0 242 241 30 85	Kızılsaray Mah. 81 Sok. Güven Apt. No:24
9	İÇEL	HAKAN ELEK.	0 324 358 29 48	Fatih Mah. 87. Sok. Öz Zafer Apt. A Blok No:6 Mezitli
10	İÇEL	ÖZEMEK ELEKTRONİK TAAH. TİC.VE SAN.LTD.ŞTİ	0 324 336 22 01	İhsaniye mah.4902 Sok. Şaman Apt. No: 26/ A
11	K.MARAŞ	GÜNGÖR ELEKTRONİK	0 344 223 46 00	Hayrullah Mah. Malik ejder cad. Arıkan Sitesi B blok No 24/c
12	ELAZIG	GRUP ELEK.	0 424 233 38 27	İzzet Paşa Mah. H. Tevfik Efendi Sok. No:30/A
13	ERZURUM	ERZURUM ELEKTRONİK TİCARET SANAYİ LİMİTED ŞİRKETİ	0 442 214 05 82	Şerif Efendi Cad. Şair Nefi İlköğretim Okulu karşısı No.136
14	KARS	ERDAL KAYA-ÖZ JAPON ELEKTRONİK	0 474 223 83 89	İstasyon Mah. İstasyon Cad. No:185
15	MALATYA	TAYFUN ELEK.	0 422 325 96 96	Kanalboyu Kernek Camii karşısı Mistoglu apt altı No.9 a-b
16	DENİZLİ	CEZAYİRLİ ELEKTRONİK-M.EROL CEZAYİRLİ	0 258 371 81 91	İzmir Bulvarı Bakırlı kavşağı No:183
17	İZMİR	BULENT ÇIKIKCI- DIGİTAL ELEKTRONİK	0 232 425 02 86	1372 sk No:17/1A Sigortacı İşhanı Çankaya
18	İZMİR	ÇAVUŞOĞLU ELEK	0 232 544 85 51	Sanayi sit. 6. Sk. No:29 Ödemiş
19	İZMİR	TEKNİK ELEK.	0 232 448 19 91	Çakmak Cd. No:137/B Şirinyar
20	MANİSA	BALABAN ELEK.	0 236 232 11 89	1.Anafartalar Mah. Konuk Cad. No:22/B
21	MUGLA	BİRCAN ELEKT.	0 252 282 25 17	CUMHURİYET CAD. NO:137 Ortaca
22	MUGLA	ÖZLÜK ELEK.	0 252 214 43 98	Recayi Güreli Cad. Bakkaloğlu Pasajı No:30/22
23	ADİYAMAN	RIFAT ERDİNÇ-TEKNİK ELEKTRONİK	0 416 216 12 62	Gölebatmaz cd. No:32/A
24	DIYARBAKIR	TELEVİZYON HASTANESİ	0 412 224 39 79	Kurtismailpaşa 7. Sok. Gençkalan apt. altı No:9
25	GAZİANTEP	ÜNAL ŞENSÖYLER ELEK.	0 342 215 15 78-79	Değirmiş Mah. Muammer Aksoy Bulvarı No:58/B Şehitkamil
26	ŞANLIURFA	BAYER ELEK.	0 414 312 15 16	Mardin Yolu Cd.Ticaret Lisesi kar.Abuzeroğulları Apt.8/C
27	ANKARA	GÜNEŞ ELEK.	0 312 359 21 36	Güçlükaya Mah. Zileliler No:15/B Keçiören

No	City	ASC Name	Phone	Adress
28	ANKARA	MERKEZ ELEK.	0 312 257 02 22	Yeni Batı mah. 12.cad. 2.Mesa Çarşısı No:61 Batıkent
29	ANKARA	ONUR ELEK. LTD.	0 312 442 04 42	Hoşdere cd. Halit Ziya sk. No:4/A Çankaya
30	ANKARA	Simga Elektronik	0 312 325 18 76	Bağcı cad. No:20 /A Etilik Keçiören
31	ANKARA	TÜDEŞ ELEK	0 312 357 08 08	Beşiktaş sk. No:28/C Keçiören
32	KAYSERİ	MIZRAK ELEKTRONİK-MEHMET MIZRAK	0 352 222 65 15	Fatih mah. Oğuz Cad. Sergen Apt. Altı No:11/A Kocasinan
33	KIRIKKALE	KARDEŞLER ELEKTRONİK-ALİ ŞİH GAÇKA	0 318 224 47 42	GÜZELTEPE MAH. CELALATİK CAD. NO:4/B
34	RİZE	CEYLAN ELEK.	0 464 217 92 96	Palandöken Cad. No:3
35	SAMSUN	MEGA ELEKTRONİK EŞYA MOBİL.AVİZE DAY. TÜK.MALL.İM.SAN.TİC.LTD.ŞTİ.	0 362 230 69 62	Bahçeli Evler Mah. Yüzyıl Bulv. No:273
36	TRABZON	NATURAL SOUND	0 462 224 41 55	Fatih Mh. Hacı Ziya Habiboğlu Cd. No:21
37	BURSA	KURTULUŞ ELEK.	0 224 327 31 47	Beyazıt Cad. Kasapoğlu Plaza No:24
38	BURSA	ULUDAĞ ELEKTRONİK ALİ ÖZDEMİR	0 224 224 06 68	Şehreküstü Mah. Değirmen Sok. No:7 Halicioğlu İş Hanı No:46
39	İSTANBUL	AYDIN VİDEO ELEKTRONİK TEKNİK HİZ. SAN. TİC. LTD. ŞTİ.	0 212 526 23 30	Hamidiye Cad. Şah As.İşhanı Kat:2 No:36/28 Sirkeci
40	İSTANBUL	Doğu Elektronik	0 216 398 60 60	Fatih Bulvarı Şen Caddesi No:7 Sultanbeyli
41	İSTANBUL	ECE ELEKTRONİK	0 216 386 90 66	Çelik sok. Baydar apt.no:13 D SAHRAYICEDİD
42	İSTANBUL	ELEKTRO CENTER LTD.ŞTİ	0 212 663 56 08 -57	Hat boyu Cd. Canik pasajı No:69 Yeşilköy
43	İSTANBUL	HAKAN ELEK.	0 212 880 12 72	Atatürk Cad. Badem Sok. No:6 Büyükçekmece
44	İSTANBUL	KAFKAS ELEK.	0 212 502 52 98	HAREKET ORDUSU SK.NO :20 İNCİRLİ Büyükçekmece
45	İSTANBUL	MTV ELEK.	0 216 343 52 42	Nuh Kuyusu Cd.Lokmacioğlu Sk.No:11A Altunizade
46	İSTANBUL	ULUDAG ELEKTRONİK	0 212 240 76 78	19 MAYIS MH. 19 MAYIS CD. N.19 şİŞLİ
47	KOCAELİ	ANIT ELEKTRONİK NAZMİ AYDOĞAN	0 262 325 46 67-32	Atatürk Bulvarı No:27-29
48	GAZİANTEP	Ateş Soğutma	0 342 3608686	Bineveler Mah. Abdulkadir Aksu Blv. 68 nolu sk. Park Apt.No:4



## NAKLİYE VE TAŞIMA SIRASINDA DİKKAT EDİLMESİ GEREKENLER

1. Cihazın fişini prizden çıkarınız.
2. Taşıma sırasında cihazın darbe görmesini önleyiniz.
3. Ürünü normal kullanma konumunda taşıyınız, yana ve arkaya yatırmayınız.
4. Taşıma sırasında cihazın üstüne ağır bir şey koymayınız.

kullanım süresi 10 yıldır.

(Ürünün fonksiyonlarını yerine getirebilmesi için gerekli yedek parça temin süresi.)



LG Electronics Ticaret Anonim Şirketi

İTHALATÇI FİRMA  
LG ELECTRONICS TİCARET A. Ş.  
Kaptanpaşa Mahallesi Piyalepaşa Bulvarı  
No:14 Ortadoğu Plaza Kat:7 34360  
Okmeydanı / Şişli / İstanbul  
Tel : (0 212) 222 85 70  
Fax : (0 212) 222 61 44

ÜRETİÇİ FİRMA  
LG HUIZHOU ELECTRONICS, INC  
No. 13 Hui Feng Dong Road, Huitai Industrial  
Park of Zhongkai Development Zone,  
Huizhou city, GuangDong, China

CALL CENTER TELEFON NUMARASI

444-6-543