

Szerzői jogok

Ezt a kiadványt, beleértve minden fényképet, illusztrációt és szoftvert, nemzetközi szerzői jogi törvények védik; minden jog fenntartva. A kézikönyv és az abban foglaltak reprodukálása a szerző írásos hozzájárulása nélkül tilos.

© Copyright 2010.

Felelősség elhárítása

A dokumentumban szereplő információk előzetes értesítés nélkül megváltoztathatók. A gyártó semmilyen felelősséget vagy szavatosságot nem vállal a dokumentum tartalmáért és különösen elhárít a forgalomba hozhatóságra vagy bármely meghatározott célra való alkalmazhatóságra vonatkozó minden szavatosságot. A gyártó fenntartja a jogot a kiadvány felülvizsgálatára és tartalmának időszakonkénti megváltoztatására, és nem kötelezett arra, hogy az ilyen felülvizsgálatról vagy változtatásról bármely személyt értesítsen.

Védjegyek

A "Kensington" az ACCO Brand Corporation USA-ban bejegyzett és a világ más országaiban bejegyzés alatt álló védjegye.

A kézikönyvben használt minden egyéb terméknev elismerten a megfelelő tulajdonosok birtokában van.

Fontos biztonsági előírások

Fontos:

Erősen javasoljuk, hogy a projektor használatba vétele előtt gondosan olvassa el ezt a részt! Ezeknek a balesetvédelmi és használati tanácsoknak a betartása biztosítja, hogy Ön sok évig biztonságosan használhassa a készüléket. Tartsa elérhető helyen a kézikönyvet: később is szüksége lehet rá!

Az alkalmazott szimbólumok

A készüléken és a kézikönyvben látható figyelmeztető jelzések a veszélyes helyzetekre figyelmeztetik Önt.

A kézikönyvben a fontos információkat a következőképpen jelöltük:

Megjegyzés:

Az éppen tárgyalt témához kapcsolódó további információkat közöl.

Fontos:

További információkat nyújt, amelyeket ne hagyjon figyelmen kívül.

Vigyázat!

Olyan helyzetekre figyelmeztet, amelyek megrongálhatják a készüléket.

Figyelmeztetés:

Olyan helyzetekre figyelmeztet, amelyek megrongálhatják a készüléket, a környezetre veszélyesek lehetnek vagy személyi sérülést okozhatnak.

A kézikönyvben az alkatrészeket és a képernyőmenük menüpontjait kövér betűkkel jelöltük, ahogy az alábbi példa is mutatja:

“A távvezérlő **Menu** gombját megnyomva lépjen a főmenübe.”

Általános biztonsági előírások

- Ne nyissa fel a készülék dobozát! A vetítőizzó kivételével a készülék nem tartalmaz a felhasználó által javítható alkatrészt. A készülék javítását csak szakképzett személy végezheti!
- Tartson be minden, a kézikönyvben és a készüléken olvasható biztonsági előírást!
- A vetítőizzó rendkívül erős fényű! A szemkárosodás megelőzése érdekében ne nézzen a lencsébe, ha az izzó világít!
- A készüléket ne helyezze instabil felületre, kocsira vagy állványra!
- Ne használja a készüléket víz közelében, közvetlen napsütésben vagy fűtőkészülék közelében!
- Ne tegyen nehéz tárgyat, pl. könyvet vagy csomagot a készülékre!

Biztonsági előírások a tápellátással kapcsolatban

- Csak a mellékelt hálózati kábelt használja!
- Semmilyen tárgyat ne helyezzen a hálózati kábelre! Olyan módon vezesse a hálózati kábelt, hogy ne akadályozza a gyalogos közlekedést!
- Ha a távvezérlőt hosszabb ideig nem használja, vegye ki belőle az elemeket!

Az izzó cseréje

A helytelenül végzett izzócsere veszélyes lehet! Az eljárás biztonságos végrehajtását lásd "A vetítőizzó cseréje", 34. oldal. Az izzócsere előtt:

- Csatlakoztassa le a hálózati kábelt a hálózati feszültségről.
- Kb. egy óráig hagyja hűlni az izzót.

A készülék tisztítása

- A tisztítás előtt a hálózati kábelt csatlakoztassa le a hálózati feszültségről. Lásd "A készülék tisztítása", 37. oldal.
- Kb. egy óráig hagyja hűlni az izzót.

Előírásoknak való megfelelés

A készülék telepítése és használatba vétele előtt olvassa el az előírásokkal foglalkozó "Előírásoknak való megfelelés" c. részt a. 52. oldalon.

Fő jellemzők

- *Pehelykönnyű, egyszerűen elcsomagolható és szállítható.*
- *Minden főbb TV-szabvány használható, pl. NTSC, PAL és SECAM.*
- *A nagy fényerő nappali fényben vagy megvilágított helyiségben is lehetővé teszi a használatát.*
- *A legfeljebb 16,7 millió színű SXGA felbontás éles, tiszta képet ad.*
- *Rugalmas beállítási lehetőségek: a vetítés előlről és hátulról is lehetséges.*
- *A fejlett Keystone-korrekció nem merőleges vetítés esetén is biztosítja, hogy a szemből látott kép négyzetes maradjon.*
- *Automatikusan érzékeli a csatlakoztatott bemeneti jelforrást.*

A kézikönyvről

A kézikönyv a végfelhasználó számára készült és a DLP projektor telepítését, illetve használatát írja le. Ahol csak lehetséges, az összefüggő információk—pl. illusztráció és a hozzá tartozó leírás—ugyanazon az oldalon található. A nyomtató-barát formátum az Ön kényelmét szolgálja, valamint papírtakarékos, így óvja a környezetet is. Javasoljuk, hogy csak azokat a részeket nyomtassa ki, amelyekre éppen szüksége van.

Tartalomjegyzék

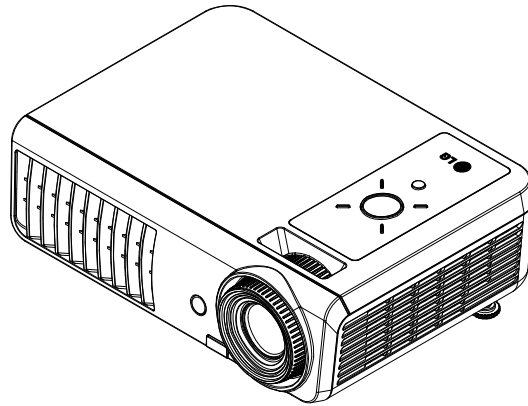
AZ ELSŐ LÉPÉSEK	1
A CSOMAG TARTALMA.....	1
A KÉSZÜLÉK BEMUTATÁSA.....	2
<i>Felülnézet—Képernyőmenü- (OSD) gombok és LED-ek</i>	3
<i>Hátulnézet</i>	4
<i>Alulnézet</i>	5
A TÁVVEZÉRLŐ.....	6
A TÁVVEZÉRLŐ HATÓTÁVOLSÁGA.....	8
A PROJEKTOR ÉS A TÁVVEZÉRLŐ GOMBjai.....	8
<i>Távvezérlő</i>	8
BEÁLLÍTÁS ÉS HASZNÁLAT	9
A TÁVVEZÉRLŐ ELEMÉNEK BEHELVEZÉSE.....	9
A BEMENETI ESZKÖZÖK CSATLAKOZTATÁSA.....	10
A PROJEKTOR BEKAPCSOLÁSA ÉS KIKAPCSOLÁSA.....	11
BELÉPÉSI JELSZÓ BEÁLLÍTÁSA (BIZTONSÁGI ZÁR).....	12
A PROJEKTOR SZINTEZÉSE.....	14
A ZOOM, KÉPÉLESSÉG ÉS KEYSTONE-KOMPENZÁCIÓ BEÁLLÍTÁSA.....	15
A HANGERŐ BEÁLLÍTÁSA.....	16
A KÉPERNYŐMENÜ (OSD) BEÁLLÍTÁSAI	17
A KÉPERNYŐMENÜ KEZELŐSZERVEI.....	17
<i>Navigálás a képernyőmenüben</i>	17
A MENÜ NYELVÉNEK BEÁLLÍTÁSA.....	18
A KÉPERNYŐMENÜ ÁTTEKINTÉSE.....	19
AZ ALMENÜK ÁTTEKINTÉSE.....	20
KÉPMENÜ.....	21
<i>A Speciális funkció</i>	22
<i>Színkezelő</i>	23
SZÁMÍTÓGÉP MENÜ.....	24
VIDEO/AUDIO MENÜ.....	25
<i>Audió</i>	26
TELEPÍTÉS 1 MENÜ.....	27
<i>Speciális</i>	28
TELEPÍTÉS 2 MENÜ.....	29
<i>A Speciális funkció</i>	30
<i>OSD menü beállításai</i>	31
<i>Perifériateszt</i>	31
<i>Izzó üzemmóráinak nullázása</i>	32
<i>Gyári beállítások</i>	32
<i>Állapot</i>	33
KARBANTARTÁS ÉS BIZTONSÁG	34
A VETÍTŐIZZÓ CSERÉJE.....	34
<i>A számláló nullázása</i>	36
A KÉSZÜLÉK TISZTÍTÁSA.....	37
<i>A lencse tisztítása</i>	37
<i>A készülékház tisztítása</i>	37
A KENSINGTON® ZÁR HASZNÁLATA.....	38
HIBAELHÁRÍTÁS	39
ÁLTALÁNOS PROBLÉMÁK ÉS MEGOLDÁSUK.....	39
HIBAELHÁRÍTÁSI TANÁCSOK.....	39
LED-ES HIBAJELZÉSEK.....	40
KÉPHIBÁK.....	40
LÁMPAHIBÁK.....	41
A TÁVVEZÉRLŐVEL KAPCSOLATOS PROBLÉMÁK.....	41
HANGHIBÁK.....	41

A PROJEKTOR SZERVIZELÉSE	41
MŰSZAKI ADATOK.....	42
MŰSZAKI ADATOK	42
<i>Bemeneti csatlakozók</i>	42
VETÍTÉSI TÁVOLSÁG ÉS KÉPMÉRET	43
<i>Vetítési távolságok és képméret táblázata</i>	43
IDŐZÍTÉSI TÁBLÁZAT	44
RS232C BEÁLLÍTÁS.....	46
<i>Kommunikációs paraméter beállítások</i>	46
<i>Vezérlési parancs szerkezete</i>	47
<i>Vezérlési parancsok</i>	47
<i>Távvezérlő parancsok</i>	48
<i>Értékbeállítás parancs</i>	48
<i>Adattartomány</i>	49
<i>Lekérdezés parancs</i>	49
<i>Válaszúzenet</i>	50
A PROJEKTOR MÉRETEI	51
ELŐÍRÁSOKNAK VALÓ MEGFELELÉS.....	52
FCC FIGYELMEZTETÉS	52
KANADA	52
BIZTONSÁGI TANÚSÍTVÁNYOK.....	52

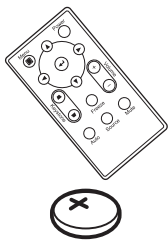
AZ ELSŐ LÉPÉSEK

A csomag tartalma

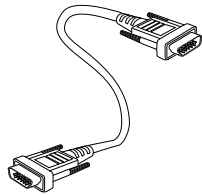
Gondosan csomagolja ki a készüléket és ellenőrizze az alábbiak meglétét:



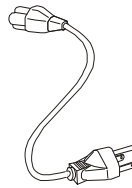
DLP PROJEKTOR



*TÁVVEZÉRLŐ
(EGY 3 V-OS CR2025
ELEMMEL)*



RGB KÁBEL



HÁLÓZATI KÁBEL



*AUDIOKÁBEL
(OPCIONÁLIS)*



*KOMPONENS KÁBEL
(OPCIONÁLIS)*



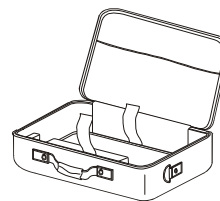
*VIDEOKÁBEL
(OPCIONÁLIS)*



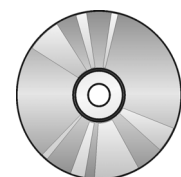
*S-VIDEO KÁBEL
(OPCIONÁLIS)*



*RGB-KOMPONENS
ADAPTER (OPCIONÁLIS)*



HORDTÁSKA



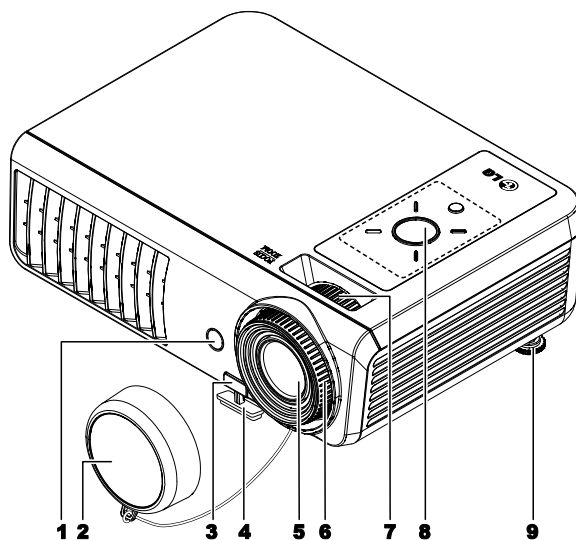
*CD-ROM
(EZ A HASZNÁLATI
ÚTMUTATÓ)*

Ha a fentiek közül bármelyik hiányzik, sérültnek tűnik, vagy ha a készülék nem működik, azonnal értesítse a forgalmazót. Javasoljuk, hogy őrizze meg az eredeti csomagolást arra az esetre, ha a készüléket garanciális javításra vissza kell küldeni.

Vigyázat!

Poros környezetben ne használja a készüléket!

A készülék bemutatása

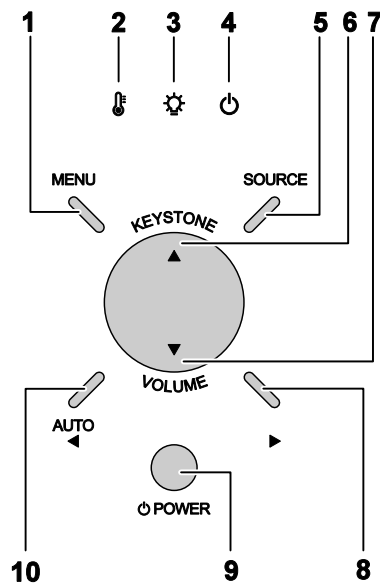


MEGNEVEZÉS	CÍMKE	LEÍRÁS	OLDAL:
1.	IR-vevő	A távvezérlő infravörös (IR) jeleinek vevőegysége	6
2.	Lencsevédő kupak	A lencsét védi, ha a készülék nincs használatban	
3.	Magasságállító gomb	A gombot megnyomva a magasság-állítás kireteszelődik	14
4.	Magasságállító	A projektor magasságának beállítása	
5.	Lencse	A használat előtt vegye le a lencsevédőt	
6.	Zoomgyűrű	A vetített kép nagyítása	15
7.	Fókuszgyűrű	A kivetített kép élesre állítása	
8.	Funkciógombok	Lásd Felülnézet—Képernyőmenü- (OSD) gombok és LED-ek	3
9.	Magasságállító	A projektor magasságának beállítása	14

Fontos:

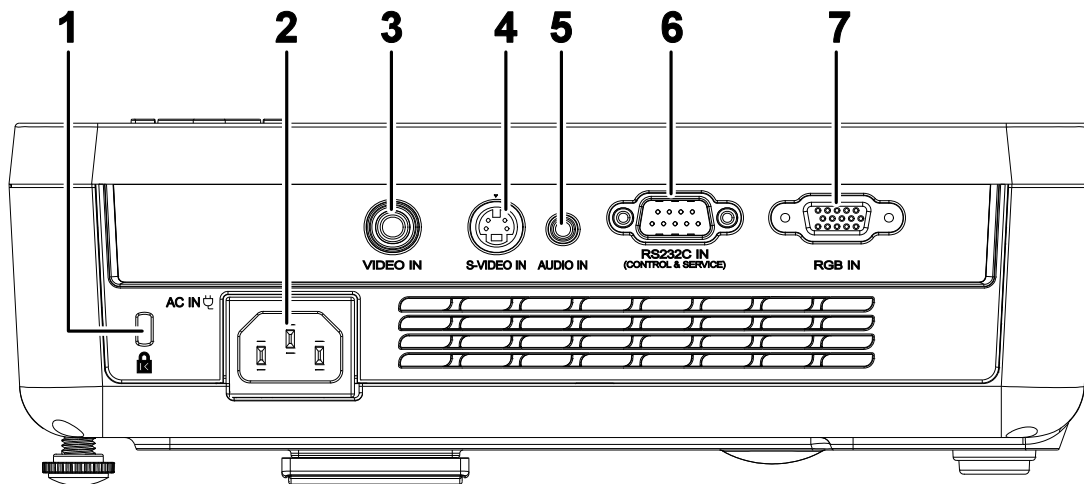
A készülék szellőzőnyílásai a jó levegőáramlást segítik, ami hűti a vetítőizzót. Ne takarja el a szellőzőnyílásokat!

Felülnézet—Képernyőmenü- (OSD) gombok és LED-ek



MEGNEVEZÉS	CÍMKE	LEÍRÁS	OLDAL:
1.	MENÜ	A képernyőmenü megnyitása	17
2.	TÚLMELEGEDÉS- JELZŐ LED	Be	A készülék túlmelegedett
		Ki	Normál állapot
3.	LÁMPA LED	Villog	Hibakód (lásd LED-es hibajelzések az 40. oldalon).
4.	TÁPFESZÜLTSG- LED	Zöld	Bekapcsolt állapot
		Ki	Kikapcsolt állapot (AC kikapcsolva)
		Villog	Hibajelzés
5.	JELFORRÁS	A bemeneti eszköz érzékelése	10
6.	▲ (Kurzor fel) / TRAPÉZ	Navigálás a képernyőmenüben, beállítások megváltoztatása Gyors menü – Trapéz	17
7.	▼ (Kurzor le) / HANGERŐ.	Navigálás a képernyőmenüben, beállítások megváltoztatása Gyors menü – Hangerő	
8.	► (Kurzor jobbra)	Navigálás a képernyőmenüben, beállítások megváltoztatása	
9.	BEKAPCSOLÓ GOMB	A készülék be- vagy kikapcsolása	11
10.	◀ (Bal kurzor) / AUTO	Navigálás a képernyőmenüben, beállítások megváltoztatása Optimalizálja a képméretet, helyzetet és felbontást	17

Hátulnézet

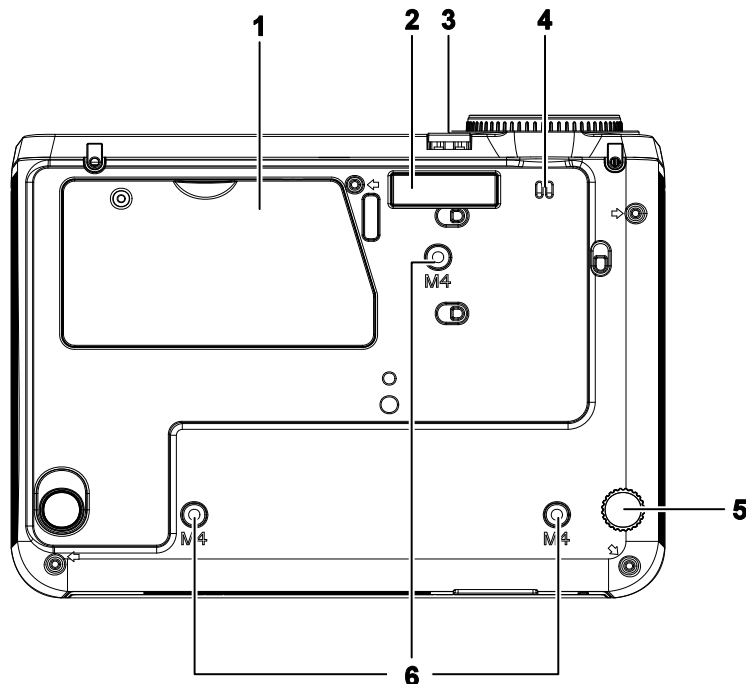


MEGNEVEZÉS	CÍMKE	LEÍRÁS	OLDAL:
1.	Kensington típusú zár	A készülék rögzítése mozdíthatatlan tárgyhoz Kensington® zárendszerrel	37
2.	AC BEMENET	A HÁLÓZATI KÁBEL csatlakoztatása	10
3.	VIDEO BE	A videoeszköz VIDEOKÁBELÉNEK csatlakoztatása	10
4.	S-VIDEO BE	A videoeszköz S-VIDEO kábelének csatlakoztatása	
5.	AUDIO-BE	HANGKÁBEL csatlakoztatása a bemeneti hangeszköztől	
6.	RS-232C BE	Ide csatlakoztassa a számítógép RS-232C KÁBELÉT (VEZÉRLÉS és SZERVIZ)	
7.	RGB BE	Számítógép és részegységei RGB KÁBELÉNEK csatlakoztatásához.	

Megjegyzés:

Ha a videoeszköznek S-VIDEO és RCA (kompozit video) kimenete is van, akkor az S-VIDEO csatlakozót használja. Az S-VIDEO jobb minőségű videojelet ad.

Alulnézet



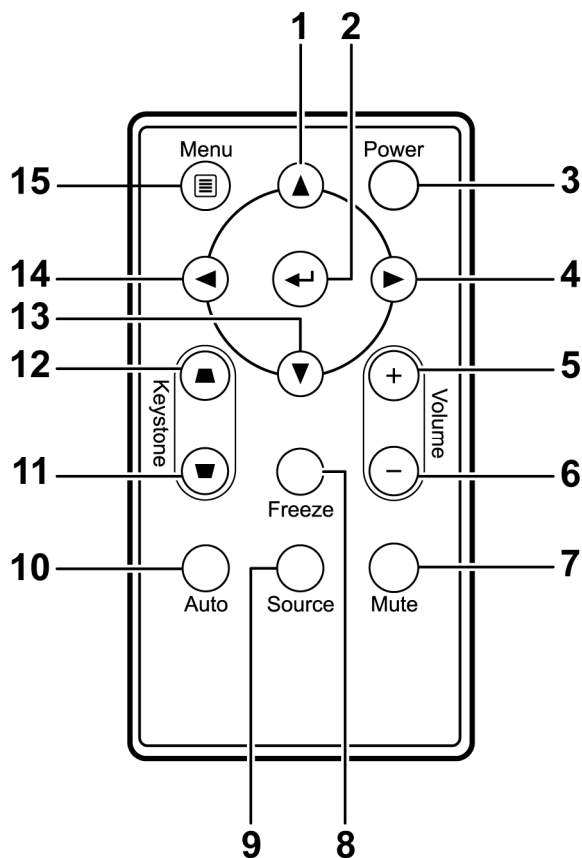
MEGNEVEZÉS	CÍMKE	LEÍRÁS	OLDAL:
1.	Lámpafedél	Izzócsere esetén el kell távolítani.	34
2.	Magasságállító	A magasságállító gomb megnyomásakor a magasságállító lesüllyed.	14
3.	Magasságállító gomb	A gombot megnyomva a magasság-állítás kireteszelődik.	
4.	Lencsevédő sapka akasztója	A lencsevédő sapka rögzítéséhez.	
5.	Döntési szög-állító	A beállító kar forgatásával a döntési szöget lehet beállítani.	14
6.	Mennyezeti tartó furatai	A projektor mennyezetre szerelésével kapcsolatban érdeklődjön a forgalmazójánál.	

Megjegyzés:

A mennyezetre szereléshez csak UL-tanúsítvánnyal rendelkező mennyezeti rögzítőszerelvényt használjon!

Mennyezetre szerelés esetén jóváhagyott szerelőeszközöket és M4 csavarokat használjon, amelyek maximális mélysége 6 mm. Mennyezetre szerelés esetén a konzolnak megfelelő alakúnak és szilárdságúnak kell lennie. A mennyezeti konzol teherbírásának meg kell haladnia a rászert berendezés tömegét, illetve további óvintézkedésként el kell bírnia a készülék súlyának háromszorosát (legalább 5,15 kg) több mint 60 másodpercig.

A távvezérlő



Fontos:

1. Erős fluoreszcens (neon) világítású környezetben ne használja a készüléket! Bizonyos nagy frekvenciájú fluoreszcens fények megakadályozhatják a távvezérlő működését.

2. Ügyeljen arra, hogy a távvezérlő és a projektor között semmi se akadályozza az IR-sugár útját. Ha a távvezérlő és a projektor között akadály van, akkor a távvezérlőt bizonyos visszaverő felületekre (pl. vetítőképernyő) irányítva is lehet használni.

3. A készüléken található gombok és kapcsolók, illetve a távvezérlő gombjainak funkciói megegyeznek. Ez a használati útmutató a távvezérlő alapján mutatja be a funkciókat.

MEGNEVEZÉS	CÍMKE	LEÍRÁS	OLDAL:
1.	Kurzor fel	Navigálás és beállítások a képernyőmenüben	17
2.	Enter gomb	Beállítások megváltoztatása a képernyőmenüben	
3.	Be- és kikapcsoló gomb	A készülék be- vagy kikapcsolása	11
4.	Kurzor jobbra	Navigálás és beállítások a képernyőmenüben	17
5.	Hangerő +	A hangerő növelése	16
6.	Hangerő -	A hangerő csökkentése	
7.	Némítás	A beépített hangszóró kikapcsolása	
8.	Befagyasztás gomb	A vetített kép befagyasztása/újraindítása	
9.	Jelforrás gomb	A bemeneti eszköz érzékelése	10
10.	Auto	A frekvencia, Követés, méret, pozíció (csak RGB) automatikus beállítása	
11.	Keystone felül	A kép trapéztorzítását (felül szélesebb kép) korigálja	15
12.	Keystone alul	A kép trapéztorzítását (alul szélesebb kép) korigálja	
13.	Kurzor le	Navigálás és beállítások a képernyőmenüben	17
14.	Kurzor balra	Navigálás és beállítások a képernyőmenüben	
15.	Menü gomb	A képernyőmenü (OSD) megjelenítése	

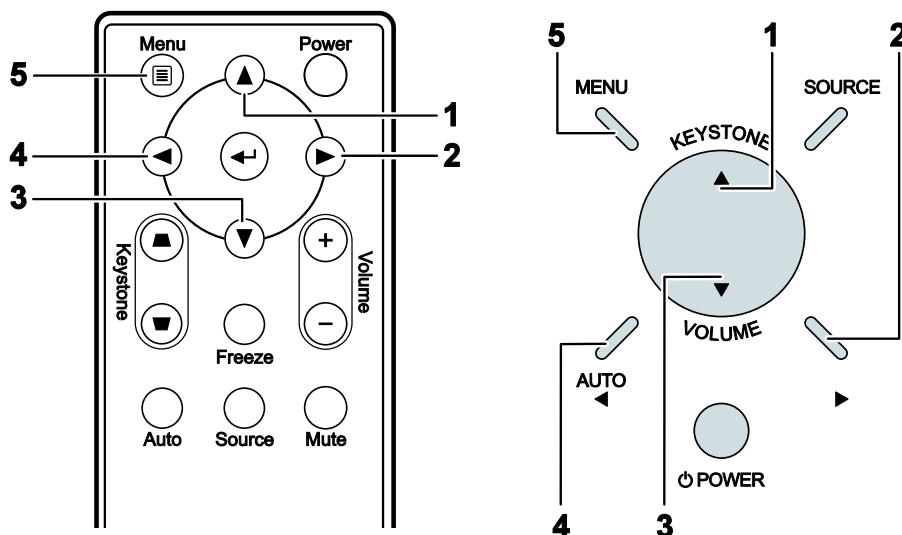
A távvezérlő hatótávolsága

A távvezérlő infravörös jelekkel vezéri a projektort. A távvezérlőt nem szükséges pontosan a projektorra irányítani. Ha a távvezérlő nem merőlegesen néz a projektor valamelyik oldalára vagy a hátuljára, akkor 7 méteres távolságban és a projektor szintje alatt vagy felett 15 fokban jól fog működni. Ha a projektor nem reagál a távvezérlőre, menjen kissé közelebb a készülékhez.

A projektor és a távvezérlő gombjai

A projektort a távvezérlővel vagy a készülék tetején található gombokkal lehet vezérelni. A távvezérlővel minden műveletet el lehet végezni, a készülék gombjainak használata viszont korlátozott. Az alábbi ábrák a távvezérlő és a projektor megfelelő gombjait mutatják.

Távvezérlő

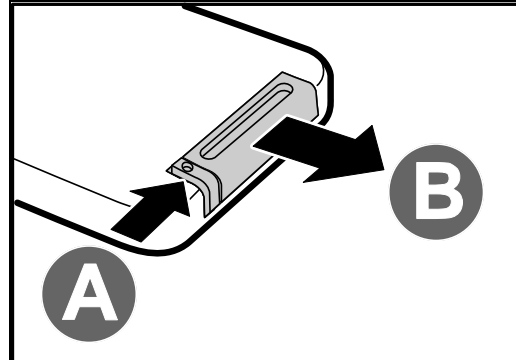


Egyes, a kivetítőn lévő gombok egynél több funkcióval rendelkeznek. Például a kivetítőn lévő 1. tétel trapéztorzítás gombként és felfelé kurzor gombként is működik.

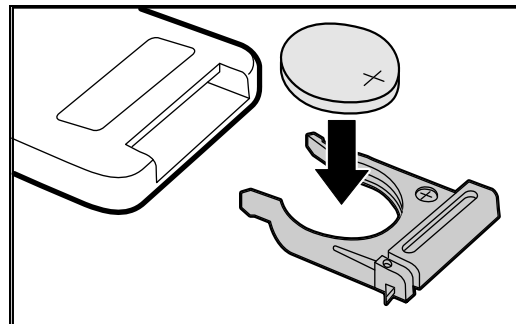
BEÁLLÍTÁS ÉS HASZNÁLAT

A távvezérlő elemének behelyezése

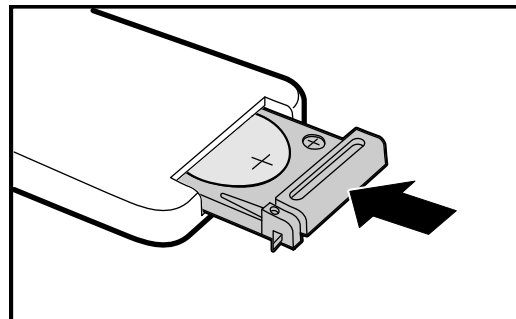
1. A nyíl irányába csúsztatva vegye le az elemtartó fedelét (A). Húzza ki a fedelet (B).



2. A pozitív oldalával felfelé helyezze be az elemet.



3. Tegye vissza az elemtartó fedelét.

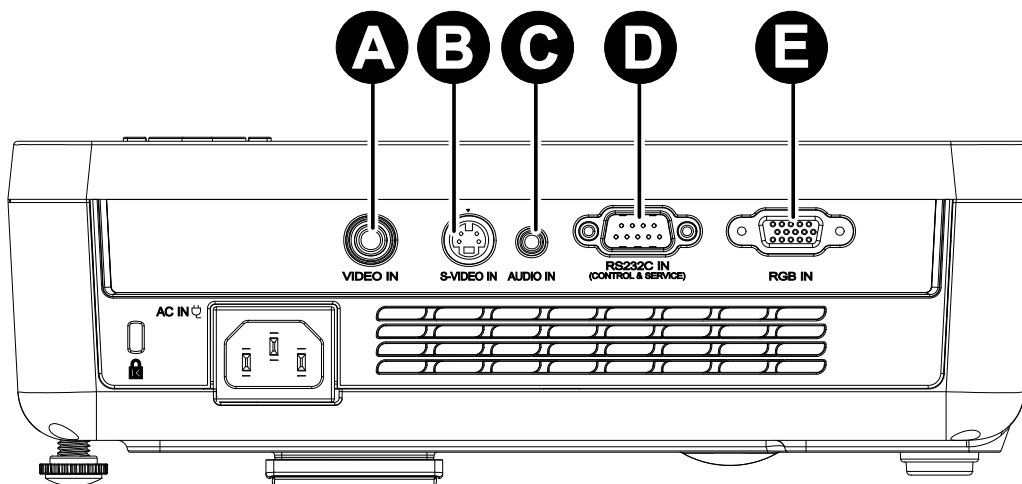


Vigyázat!

1. Csak 3 V-os lítiumelemet használjon (CR2025).
2. A használt elemeket a helyi előírásoknak megfelelő gyűjtőhelyen adja le!
3. Ha hosszabb ideig nem használja a távvezérlőt, akkor vegye ki belőle az elemet!

A bemeneti eszközök csatlakoztatása

A projektorhoz egyidejűleg PC-t vagy notebook-ot, valamint videoeszközöket lehet csatlakoztatni. A videoeszköz lehet DVD, VCD és VHS-videomagnó, illetve kamera és digitális fényképezőgép. A csatlakoztatni kívánt készülék kézikönyvében ellenőrizze, hogy a készülék rendelkezik-e a szükséges kimeneti csatlakozókkal.



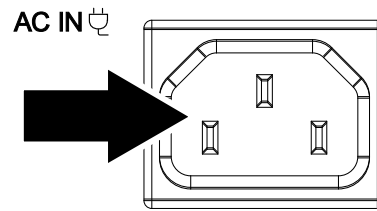
MEGNEVEZÉS	CÍMKE	LEÍRÁS
A	VIDEO BE	A videoeszköz VIDEO kábelének csatlakoztatása.
B	S-VIDEO BE	A videoeszköz S-VIDEO kábelének csatlakoztatása.
C	AUDIO IN	A számítógép HANGKIMENETÉNEK csatlakoztatása. A videoeszköz AUDIO-KÁBELÉNEK csatlakoztatása (mini jack – RCA x 2).
D	RS-232C BE	Ide csatlakoztassa a számítógép RS-232C KÁBELÉT (VEZÉRLÉS és SZERVIZ)
E	RGB BE	Csatlakoztatás RGB-kábellel a számítógéphez. Az YCbCr / YPbPr DVD-bemenet csatlakoztatása opcionális RGB-kábellel a KOMPONENS ADAPTERRE.

Figyelmeztetés:

Biztonsági okokból a csatlakoztatások elvégzése előtt áramtalanítsa a projektort és a csatlakoztatni kívánt készülékeket.

A projektor bekapcsolása és kikapcsolása

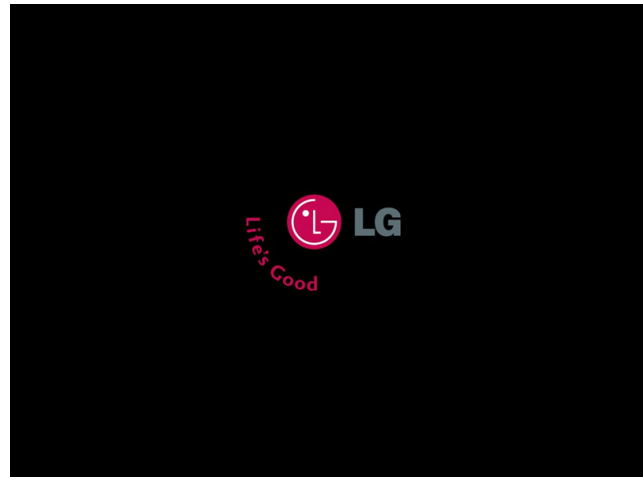
1. Csatlakoztassa a hálózati kábelt az kivetítőhöz. Dugja be a kábel másik végét egy konnektorba.
A kivetítő **BEKAPCSOLT ÁLLAPOTOT** jelző LED-je kigyullad.



2. Kapcsolja be a csatlakoztatott készülékeket.
3. A **BEKAPCSOLÓ** gombbal kapcsolja be a projektort.

A projektor üdvözlő képernyője jelenik meg és elindul a csatlakoztatott eszközök keresése.

Lásd "Belépési jelszó beállítása (biztonsági zár)" a 12. oldalon, ha a biztonsági zár be van kapcsolva.

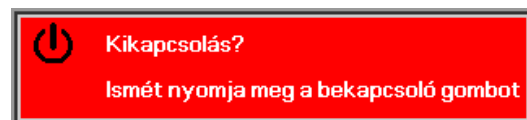


4. Ha egynél több bemeneti eszköz csatlakozik a kivetítőre, akkor ezek között a **FORRÁS** gomb megnyomása után a **▲▼** gombokkal lehet átkapcsolni. (A komponens bemenet az RGB – KOMPONENS ADAPTERREL használható.)



- RGB: Analóg RGB komponens: YCbCr / YPbPr DVD-bemenet, vagy YPbPr HDTV-bemenet HD15 csatlakozón
- Kompozit videó: Hagyományos kompozit videojel
- S-Video: Super video (Y/C szétválasztva)

5. Ha a "Kikapcsolás?/Ismét nyomja meg a bekapcsoló gombot" üzenet jelenik meg, nyomja meg a **BEKAPCSOLÁS** gombot. A projektor kikapcsolódik.



Vigyázat!

1. A projektor bekapcsolása előtt vegye le a lencsevédőt.
2. Ne húzza ki a tápcsatlakozót, amíg a **BEKAPCSOLT ÁLLAPOTOT** jelző LED villog. Ha már nem villog, a kivetítő lehűlt.

Belépési jelszó beállítása (biztonsági zár)

A négy nyíl-gombbal jelszót lehet beírni, így meg lehet akadályozni a készülék jogosulatlan használatát. Ha engedélyezi a jelszót, akkor azt a készülék bekapcsolása után minden alkalommal be kell írni. (Az OSD-menük használatát lásd "Navigálás a képernyőmenüben", 17. oldal, és "A menü nyelvének beállítása", 18. oldal.)

Fontos:

A jelszót tartsa biztonságos helyen. A jelszó nélkül nem lehet használni a projektort. Ha elveszti a jelszót, akkor a forgalmazónál érdeklődjön meg, hogyan lehet törölni.

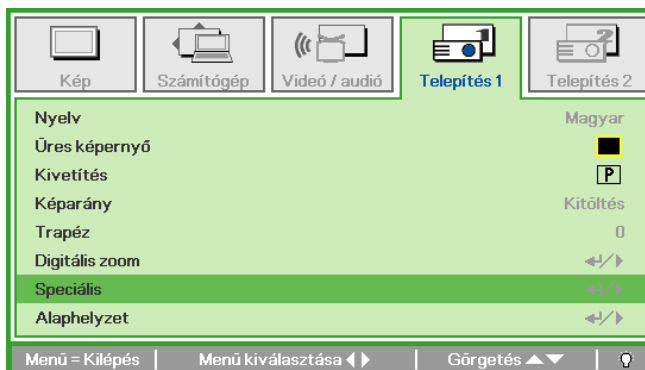
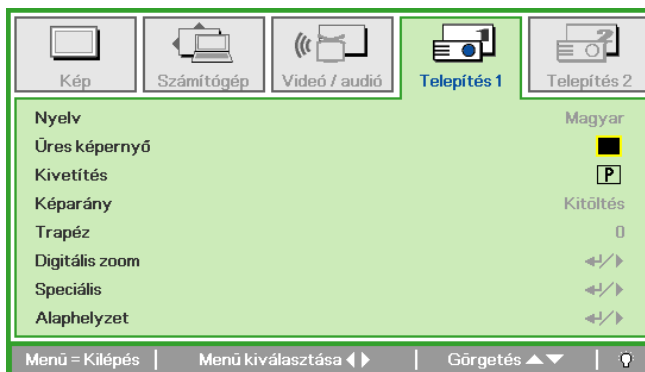
1. A **Menu** gombot megnyomva jelenítse meg a képernyőmenüt.

2. A ◀▶ gombokkal lépjen a **Telepítés 1** menübe.

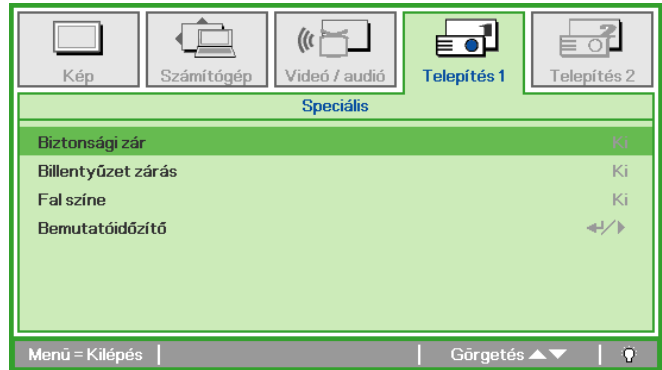


3. Nyomja meg a kurzor ▲▼ gombot az **Speciális** kiválasztásához.

4. Nyomja meg az ◀ (Enter) / ▶ gombot.



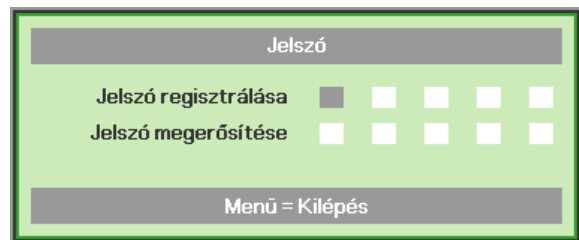
5. A ▲ ▼ gombokkal álljon a “**Biztonsági zár**” menüpontra.



6. A ◀ ▶ gombokkal be- és ki lehet kapcsolni a biztonsági zárat.

Egy párbeszéd-ablak jelenik meg.

7. A jelszót a billentyűzet vagy a távvezérlő ▲ ▼ ◀ ▶ gombjaival lehet beírni. Bármilyen kombináció használható (ugyanaz a billentyű ötször is), de a lenyomások száma 5-nél kevesebb nem lehet.



A kurzorgombokat tetszőleges sorrendben megnyomva állítsa be a jelszót. A Menu gombbal lépjen ki az ablakból.



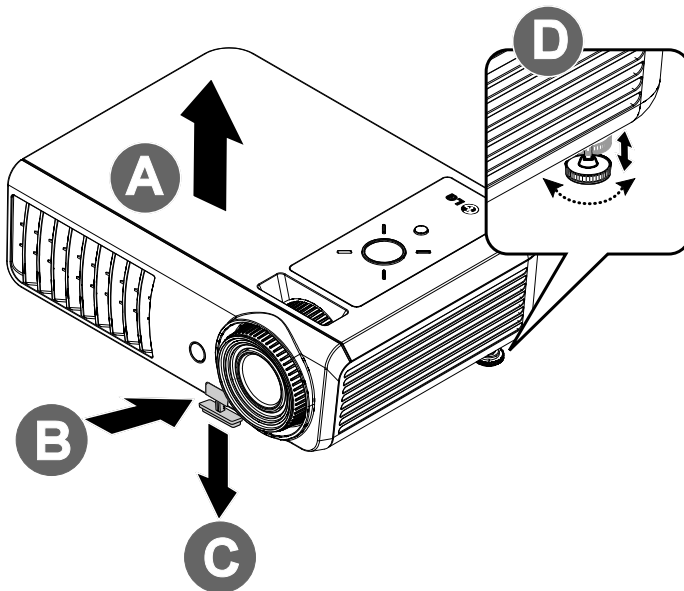
8. Ha a **Biztonsági zár** engedélyezve van, akkor a bekapcsoló gomb megnyomásakor a jelszó beírását kérő ablak jelenik meg. Az 5. lépésben beírt sorrendben írja be a jelszót. Ha elfelejtette a jelszót, keresse fel a szervizt. A szerviz azonosítja a tulajdonost és segít a jelszó törlésében.



A projektor szintezése

A projektor felállításakor ügyeljen a következőkre:

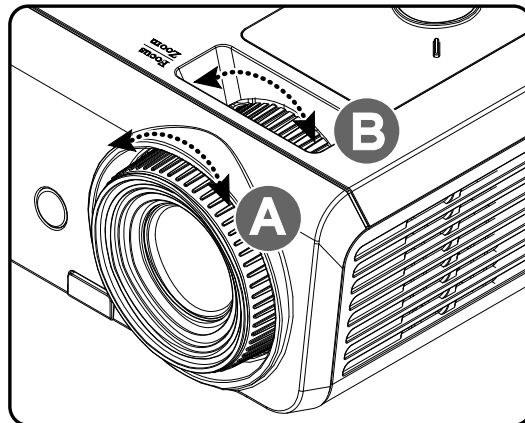
- *A projektor asztalának vagy alátámasztásának vízszintesnek és szilárdnak kell lennie.*
- *Úgy helyezze el a projektort, hogy a vetítőfelületre merőlegesen álljon.*
- *A kábeleket biztonságos módon helyezze el. Ügyeljen arra, hogy ne lehessen megbotlani bennük.*



- 1.** A projektor szintjének megemeléséhez emelje fel a készüléket [A] és nyomja meg a magasságállító gombot [B].
A magasságállító [C] leesik.
- 2.** A projektor szintjének süllyesztéséhez nyomja meg a magasságállító gombot és nyomja lefelé a készüléket.
- 3.** A [D] kar jobbra vagy balra forgatásával állítsa be a vetítési szöveget.

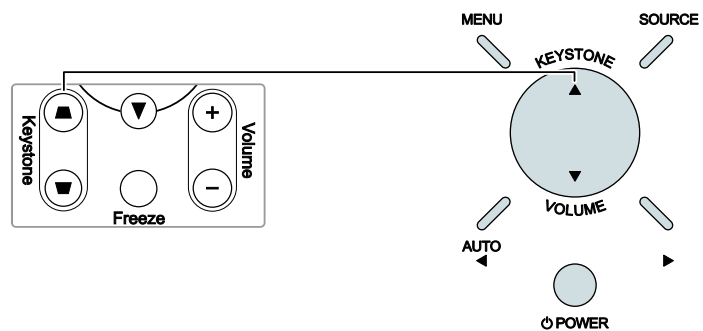
A zoom, képélesség és Keystone-kompenzáció beállítása

1. A **zoom** szabályozóval (csak a projektoron) át lehet méretezni a vetítési méretet és a képméretet **B**.



2. A **Fókusz** szabályozóval (csak a projektoron) be lehet állítani a képélességet **A**.

3. Nyomja meg a **Trapéz** gombokat a távvezérlőn vagy a **▲ TRAPÉZ** gombot és használja a **◀** vagy **▶** gombot a billentyűzet a trapéztorzítás (szélesebb felső vagy alsó rész) semlegesítéséhez.



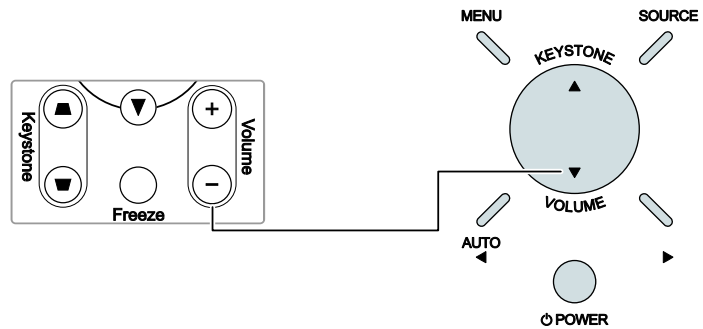
A távvezérlő és az OSD-panel

4. A Trapéz-szabályozó jelenik meg a kijelzőn.



A hangerő beállítása

1. Nyomja meg a **Volume (Hangerő) +/-** gombot a távvezérlőn vagy a **VOLUME (Hangerő)** gombot és használja a **◀** vagy **▶** gombot a billentyűzetten a hangerő beállításához.



A távvezérlő és az OSD-panel

2. A hangerő kijelzés megjelenik a monitoron. Lásd a 26. oldalon.



3. A **NÉMÍTÁS** gombbal ki lehet kapcsolni a hangot (csak a távvezérlőn használható).



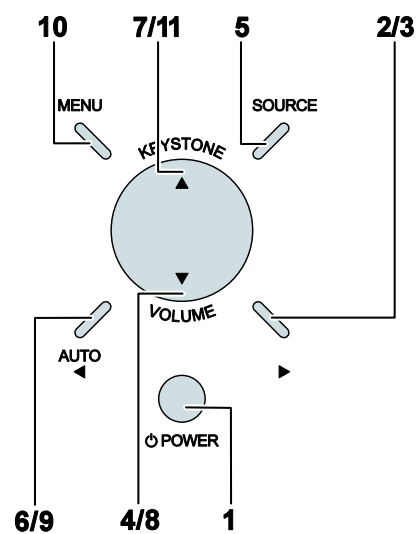
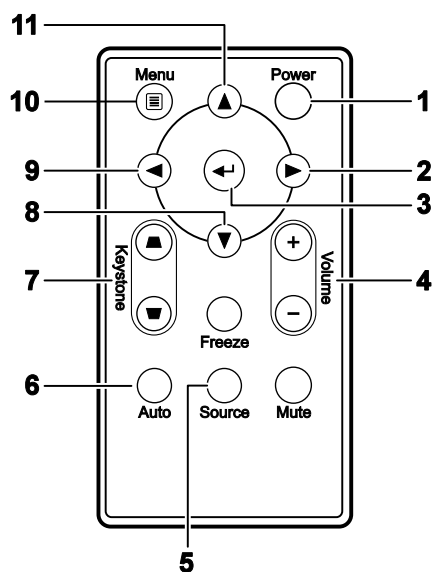
A KÉPERNYŐMENÜ (OSD) BEÁLLÍTÁSAI

A képernyőmenü kezelőszervei

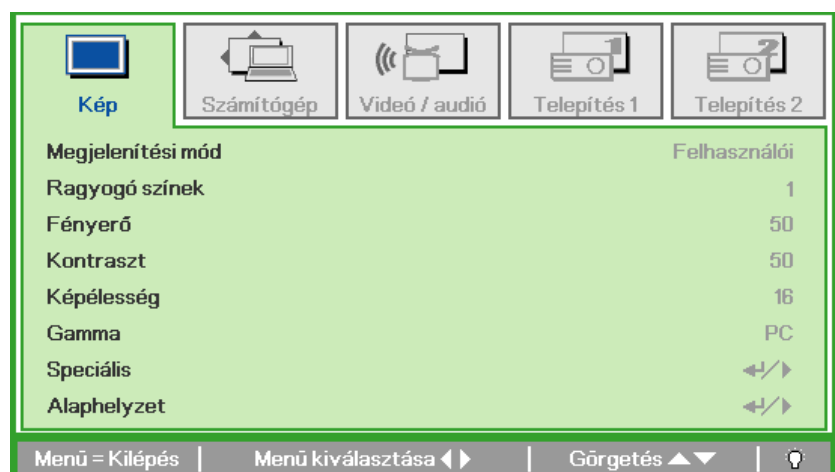
A projektor képernyőmenüjében (OSD) be lehet állítani a képet és meg lehet változtatni a készülék beállításait.

Navigálás a képernyőmenüben

A képernyőmenüben való navigálásra és a változtatások elvégzésére a távvezérlő nyíl-gombjait, vagy a készülék tetején található gombokat lehet használni. Az alábbi ábrák a távvezérlő és a projektor megfelelő gombjait mutatják.



1. A **MENU** gombot megnyomva nyissa meg a képernyőmenüt.
2. Öt menü használható. Ezek között a ◀▶ gombokkal lehet mozogni.
3. A ▲▼ kurzorgombokkal fel-le lehet mozogni a menükben.
4. A beállításokat a ◀▶ gombokkal lehet módosítani.
5. Bármelyik almenüből és magából a képernyőmenüből a **MENU** gombbal lehet kilépni.



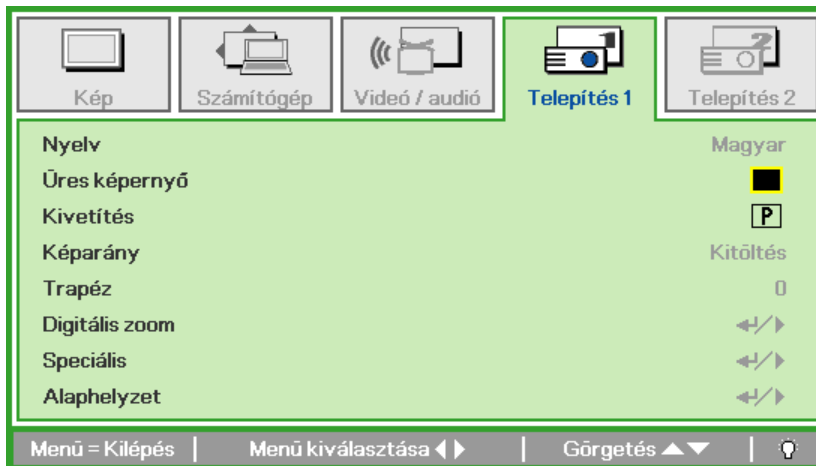
Megjegyzés:

A videojel-forrástól függően a képernyőmenüben más és más menüpontok használhatók. Például, a Számítógép menü **Vízszintes/függőleges helyzet** beállításai csak akkor módosíthatók, ha a készülék PC-hez csatlakozik. A nem használható menüpontokba nem lehet belépni, azok szürkén jelennek meg.

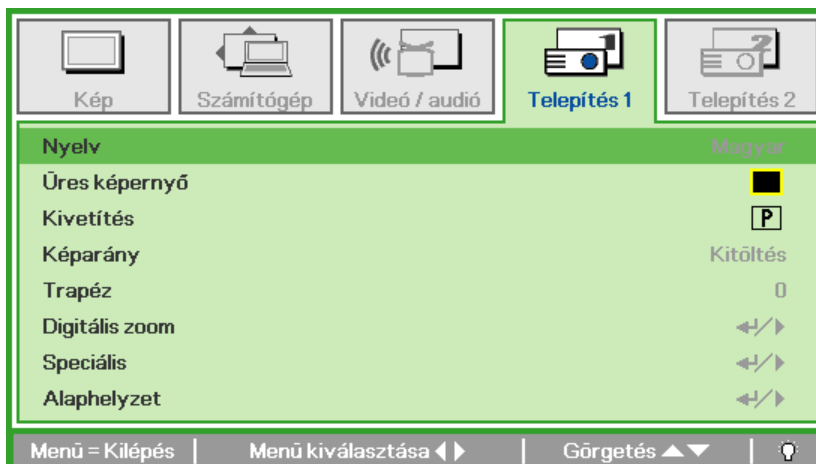
A menü nyelvének beállítása

A folytatás előtt állítsa be a menü nyelvét.

1. Nyomja meg a **MENU** gombot. A ◀▶ gombokkal lépjen a Telepítés 1 menübe.



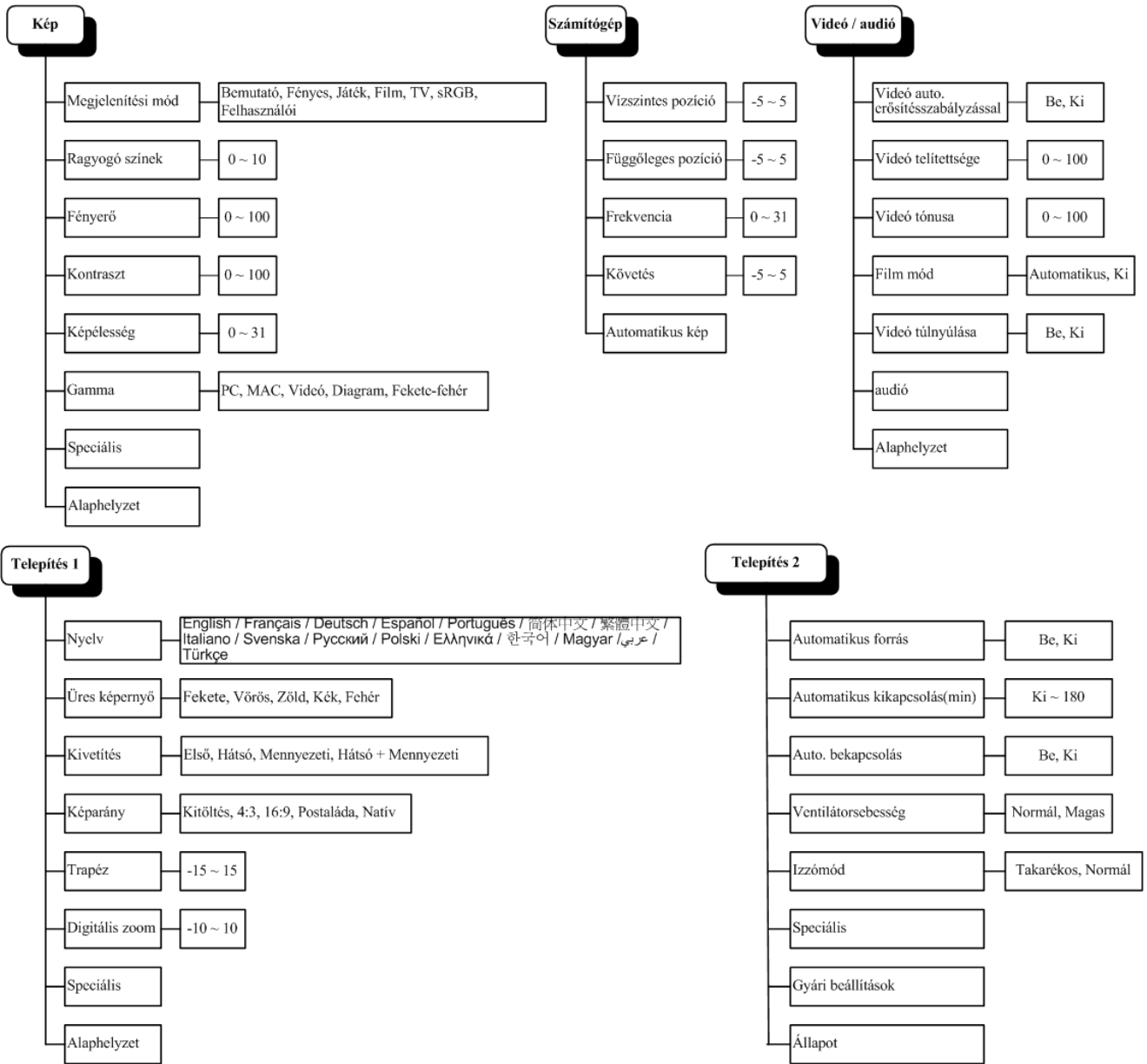
2. Annyiszor nyomja meg a ▲▼ gombot, hogy a **Nyelv** menüpont jelölődjön ki.



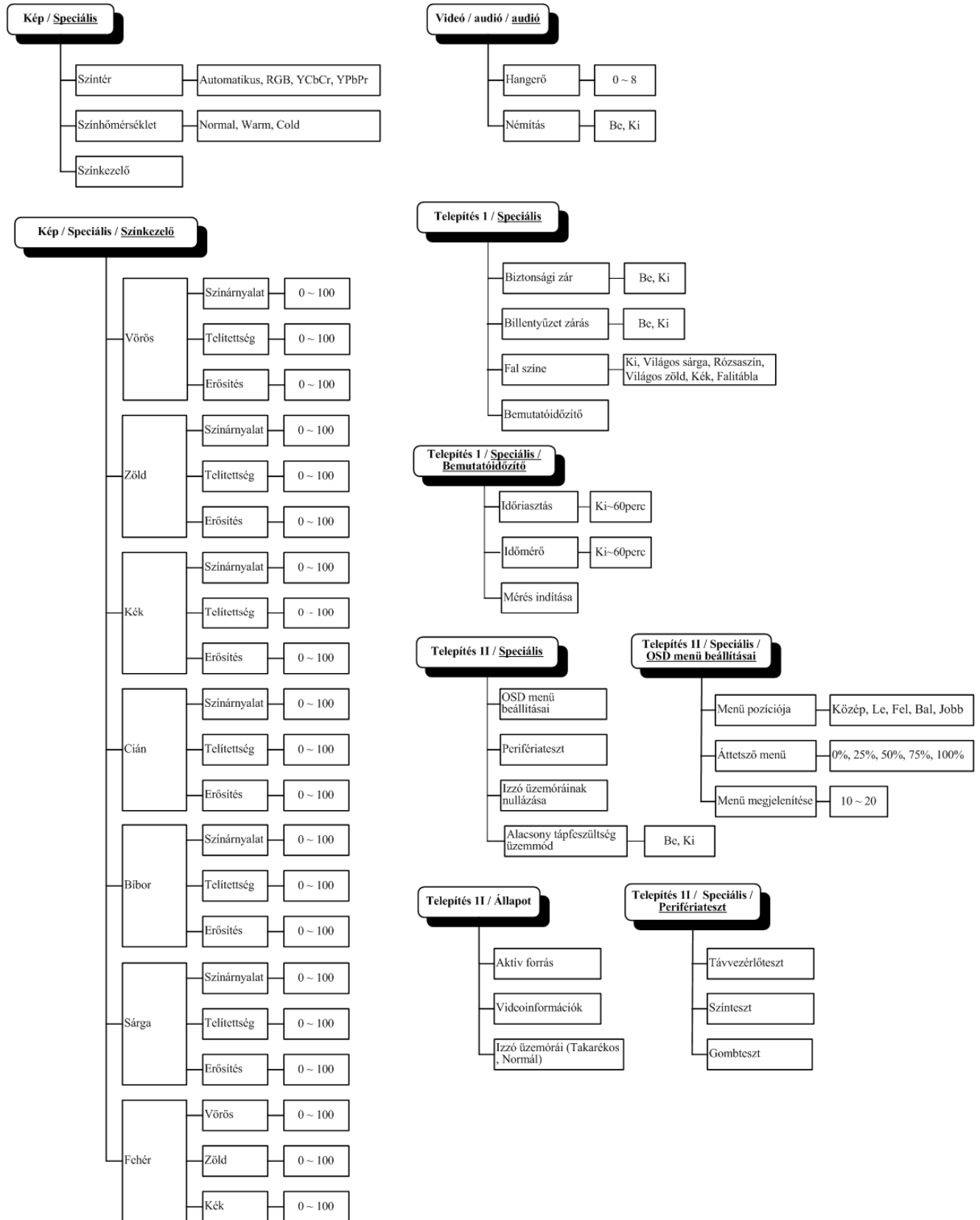
3. A ◀▶ gombokkal álljon a kívánt nyelvre.
4. Nyomja meg kétszer a **MENU** gombot.

A képernyőmenü áttekintése

Az alábbi ábra alapján gyorsan megtalálhatja a kívánt beállítást, vagy a beállítás értéktartományát.



Az almenük áttekintése



Képmenü

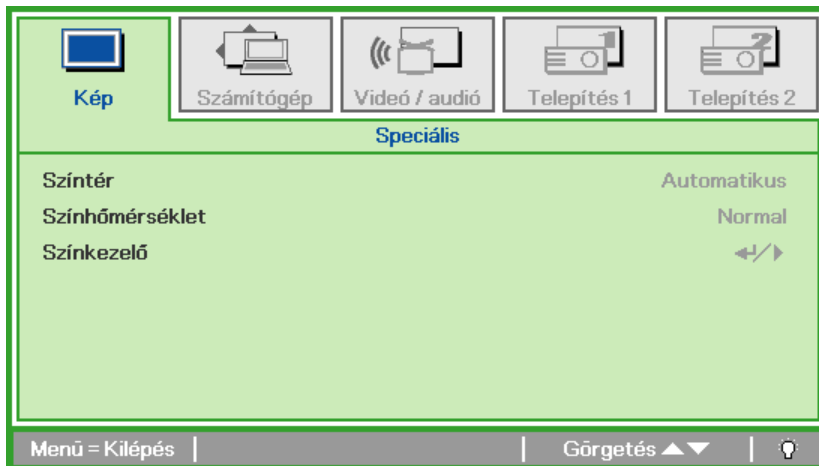
A **MENU** gombot megnyomva jelenítse meg a **Képernyőmenüt**. A ◀▶ gombokkal álljon a **Képmenüre**. A **Képmenüben** a ▲▼ gombokkal lehet le és fel mozogni. A ◀▶ gombokkal a beállításokat lehet módosítani.



MEGNEVEZÉS	LEÍRÁS
Megjelenítési mód.	Nyomja meg a kurzor ◀▶ gombot a megjelenítési mód beállításához. Megjegyzés: a Megjelenítési mód tekintetében a parameter-beállítások a Felhasználói mód kivételével le vannak tiltva.
Ragyogó színek	A ◀▶ gombokkal állítsa be a ragyogó színű megjelenítési módot.
Fényerő	A ◀▶ gombokkal állítsa be a kijelző fényerejét.
Kontraszt	A ◀▶ gombokkal állítsa be a kijelző kontrasztját.
Képelesség	A ◀▶ gombokkal állítsa be a kijelző élességét.
Gamma	A ◀▶ gombokkal állítsa be a kijelző gamma-korrekciónak.
Speciális	Az ↵ (Enter) / ▶ megnyomásával lépjen a Speciális menübe. Lásd A Speciális funkció, 22. oldal.
Alaphelyzet	Az ↵ (Enter) / ▶ gombot megnyomva minden beállítás a gyári alapbeállításra áll vissza.

A Speciális funkció

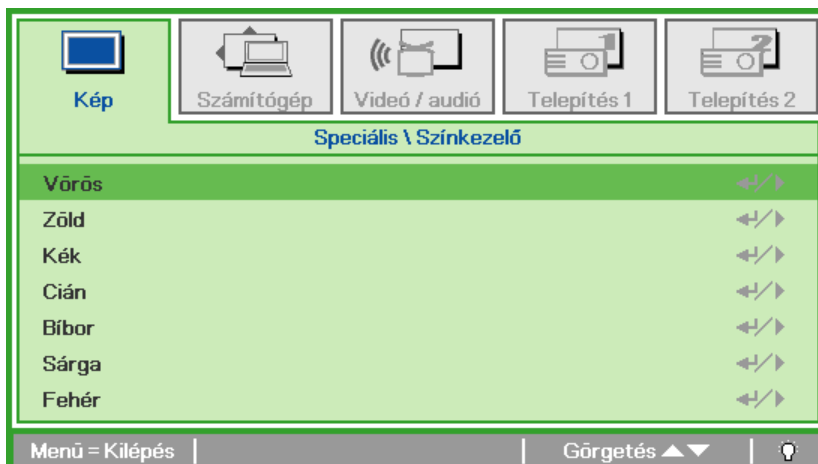
A **Menu** gombot megnyomva jelenítse meg a **képernyőmenüt**. A ◀▶ gombokkal álljon a **Kép** menüre. A ▼▲ gombokkal álljon a **Speciális** menüre és nyomja meg az **Enter** vagy ▶ gombot. A ▼▲ gombokkal fel/le lehet mozogni a Speciális1 menüben.



MEGNEVEZÉS	LEÍRÁS
Szintér	A színteret a ◀▶ kurzorgombbal lehet beállítani. (Tartomány: Auto – RGB – YCbCr –YPbPr)
Színhőmérséklet	A színhőmérsékletet a ◀▶ kurzorgombbal lehet beállítani. (Tartomány: Normál – Cold (Hideg))
Színkezelő	Az ◀ (Enter) / ▶ megnyomásával lépjen a színkezelő menübe. (Tartomány: Vörös-Zöld-Kék-Cián-Bíbor-Sárga-Fehér). A Színkezelővel kapcsolatos további részleteket lásd a 23. oldalon.

Színkezelő

Az ◀ (Enter) / ▶ megnyomásával lépjen a **Színkezelő** almenübe.



MEGNEVEZÉS	LEÍRÁS
Vörös	Belépés a vörös színkezelőbe. A ◀▶ gombbal a színárnyalatot, a színtelítettség és erősítés értékét lehet beállítani.
Zöld	Belépés a zöld színkezelőbe. A ◀▶ gombbal a színárnyalatot, a színtelítettség és erősítés értékét lehet beállítani.
Kék	Belépés a kék színkezelőbe. A ◀▶ gombbal a színárnyalatot, a színtelítettség és erősítés értékét lehet beállítani.
Cián	Belépés a cián színkezelőbe. A ◀▶ gombbal a színárnyalatot, a színtelítettség és erősítés értékét lehet beállítani.
Bíbor	Belépés a bíbor színkezelőbe. A ◀▶ gombbal a színárnyalatot, a színtelítettség és erősítés értékét lehet beállítani.
Sárga	Belépés a sárga színkezelőbe. A ◀▶ gombbal a színárnyalatot, a színtelítettség és erősítés értékét lehet beállítani.
Fehér	Belépés a fehér színkezelőbe. A ◀▶ gombbal a Vörös, a Zöld és Kék értékét lehet beállítani.

Számítógép menü

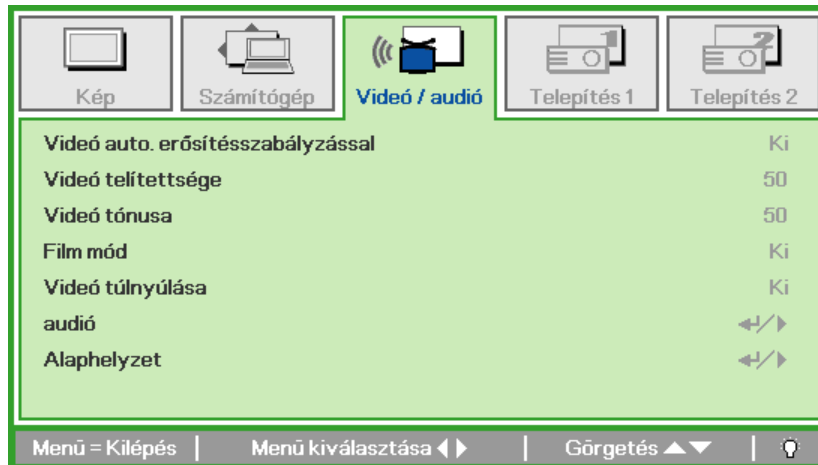
A **MENU** gombot megnyomva jelenítse meg a **Képernyőmenüt**. A ◀▶ gombokkal álljon a **Számítógép**-menüre. A menüben a ▲▼ gombokkal lehet le és fel mozogni. A ◀▶ gombokkal a beállításokat lehet módosítani.



MEGNEVEZÉS	LEÍRÁS
Vízszintes pozíció	A ◀▶ gombokkal állítsa be a kép vízszintes helyzetét.
Függőleges pozíció	A ◀▶ gombokkal állítsa be a kép függőleges helyzetét.
Frekvencia	A ◀▶ gombokkal az A/D átalakító mintavételezési órajelét lehet beállítani.
Követés	A ◀▶ gombokkal az A/D átalakító mintavételezési pontját lehet beállítani.
Automatikus kép	Az ↵ (Enter) / ▶ gombbal automatikusan beállítható a fázis, a követés, a méret és a helyzet.

Video/audio menü

A **MENU** gombot megnyomva jelenítse meg a **Képernyőmenüt**. A ◀▶ gombokkal lépjen a **Videó/audió** menübe. A ▲▼ kurzorgombokkal fel-le lehet mozogni a menüben. A ◀▶ gombokkal a beállításokat lehet módosítani.



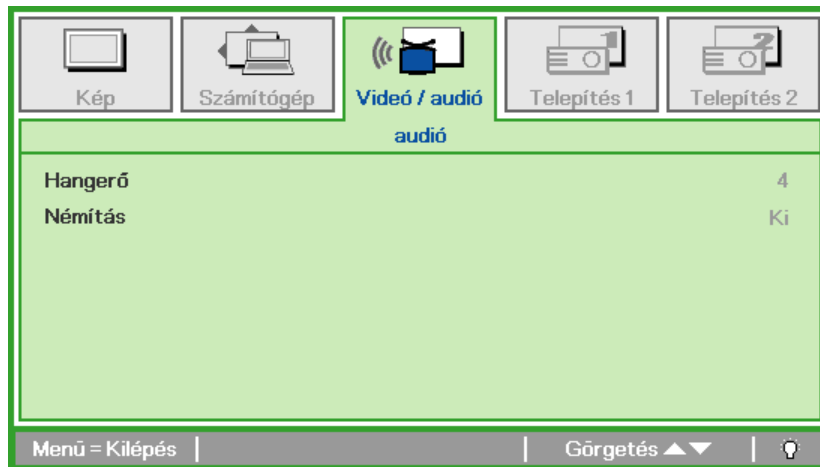
MEGNEVEZÉS	LEÍRÁS
Videó auto. erősítésszabályzással	A ◀▶ gombokkal be, illetve ki lehet kapcsolni a videojel-forrás automatikus erősítés-vezérlését (AGC).
Videó telítettsége	A ◀▶ gombbal a videojel telítettségét lehet állítani.
Videó tónusa	A ◀▶ gombbal a videojel színárnyalatát lehet beállítani (tint/hue).
Film mód	A ◀▶ gombokkal állítsa be a kívánt film módot. Megjegyzés:beállítja a filmnézéshez legmegfelelőbb képet. Ha a Film üzemmódot működteti, a kivetítő 24 fps videót alkalmaz film esetében, megjelenítéshez pedig 30 fps videót. A funkció nem elérhető RGB-PC módban.
Videó túlnyúlása	A ◀▶ be vagy ki lehet kapcsolni a video túlnyúlását.
audió	Az ⏪ (Enter) / ▶ megnyomásával lépjen az Audió menübe. Lásd <i>Audió</i> , 26. oldal.
Alaphelyzet	Az ⏪ (Enter) / ▶ gombot megnyomva minden beállítás a gyári alapbeállításra áll vissza.

Megjegyzés:

Interlaced (váltott soros) video esetén a leállítás egyenetlen lehet. Ennek elkerülése érdekében lépjen a Videó / Audió menübe és állítsa be a film módot.

Audió

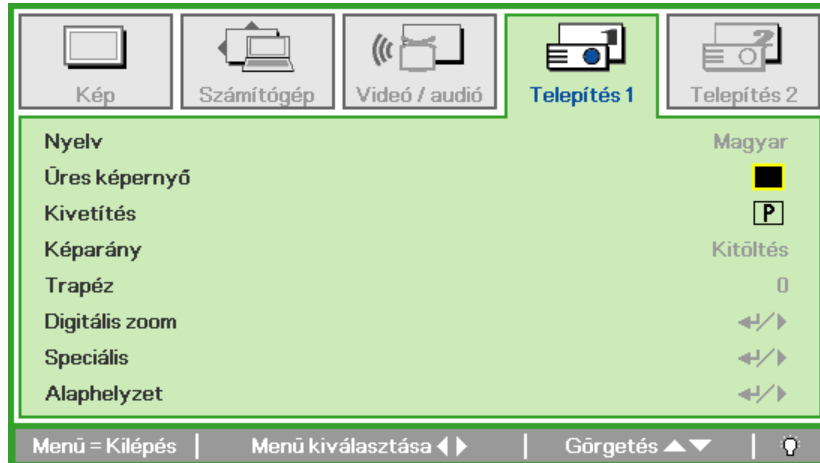
Az ◀ (Enter) / ▶ megnyomásával lépjen az **audió** almenübe.



MEGNEVEZÉS	LEÍRÁS
Hangerő	A ◀▶ gombokkal a hangerőt lehet beállítani. (Tartomány: 0~8)
Némítás	A ◀▶ gombbal be és ki lehet kapcsolni a hangszórót.

Telepítés 1 menü

A **MENU** gombot megnyomva jelenítse meg a **Képernyőmenüt**. A ◀▶ gombokkal lépjen a **Telepítés 1** menübe. A ▲▼ kurzorgombokkal fel-le lehet mozogni a menüben. A ◀▶ gombokkal a beállításokat lehet módosítani.



MEGNEVEZÉS	LEÍRÁS
Nyelv	A ◀▶ gombokkal állítsa be a menü kívánt nyelvét.
Üres képernyő	A ◀▶ gombokkal állítsa be az üres képernyő színét.
Kivetítés	A ◀▶ gombbal két vetítési mód közül választhat.
Képarány	A ◀▶ gombokkal állítsa be a video képarányát.
Trapéz	A ◀▶ gombokkal állítsa be a kijelző trapéztorzítását.
Digitális zoom	A Digitális zoom menü beállítását a ◀▶ kurzorgombbal lehet elvégezni. (Tartomány: -10 ~ +10)
Speciális	Nyomja meg az ◀ (Enter) / ▶ gombot, hogy belépjen az Advanced (Speciális) menübe.
Alaphelyzet	Az ◀ (Enter) / ▶ megnyomásával minden érték gyári beállítása áll vissza.

Speciális

Nyomja meg az **↵** (Enter) / **▶** gombot, hogy belépjen az **Speciális** almenübe.



MEGNEVEZÉS	LEÍRÁS
Biztonsági zár	Nyomja meg a kurzor ◀▶ gombot a biztonsági zár funkció engedélyezéséhez vagy letiltásához.
Billentyűzet zárás	Nyomja meg a kurzor ◀▶ gombot a billentyűzet zárás funkció engedélyezéséhez vagy letiltásához.
Fal színe	Nyomja meg a kurzor ◀▶ gombot a hat falszín közötti választáshoz. Ki/Világos sárga/Rózsaszínű/Világoszöld/Kék/Fekete
Bemutatóidőzítő	Nyomja meg az ↵ (Enter) / ▶ gombot, hogy belépjen a Bemutatóidőzítő funkcióba.

Bemutatóidőzítő

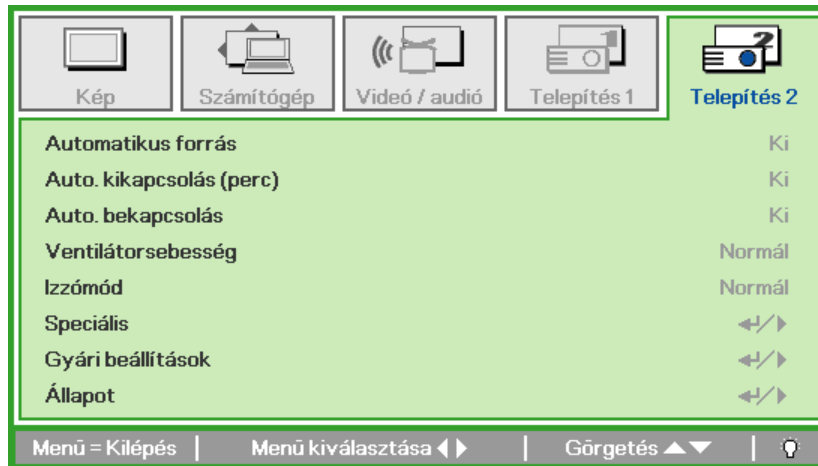
Nyomja meg az **↵** (Enter) / **▶** gombot, hogy belépjen a **Bemutatóidőzítő** almenübe.



MEGNEVEZÉS	LEÍRÁS
Időriasztás	Nyomja meg a kurzor ◀▶ gombot a Időriasztás (Tartomány: ki és 60 közötti) idejének beállításához.
Időmérő	Nyomja meg a kurzor ◀▶ gombot a Időmérő (Tartomány: ki és 60 közötti) idejének beállításához.
Mérés indítása	Nyomja meg az ↵ (Enter) / ▶ gombot a Időriasztás vagy Időmérő funkció indításához.

Telepítés 2 menü

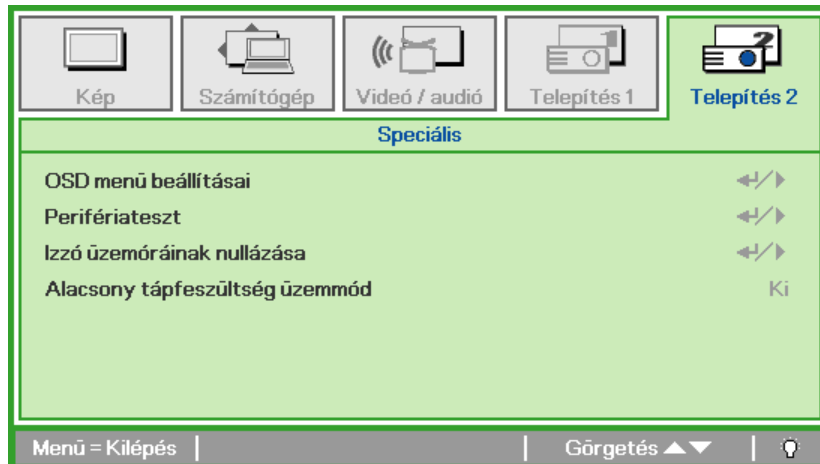
A **MENU** gombot megnyomva jelenítse meg a **Képernyőmenüt**. A ◀▶ gombokkal lépjen a **Telepítés 2** menübe. A ▲▼ kurzorgombokkal fel-le lehet mozogni a menüben.



MEGNEVEZÉS	LEÍRÁS
Automatikus forrás	A jelforrás automatikus érzékelését ◀▶ kurzorgombbal lehet engedélyezni vagy letiltani. (Tartomány: Be ~ Ki)
Automatikus kikapcsolás (perc)	A ◀▶ gombokkal be- és ki lehet kapcsolni, hogy a lámpa automatikusan kikapcsoljon, ha nincs jel.
Auto. bekapcsolás	A ◀▶ gombokkal be- és ki lehet kapcsolni, hogy a hálózati feszültségre csatlakoztatáskor a lámpa automatikusan bekapcsoljon.
Ventilátorsebesség	A ◀▶ gombokkal válaszson a normál és a nagy sebesség közül. Megjegyzés: Javasoljuk, hogy magas hőmérséklet, páratartalom vagy nagy tengerszint feletti magasság esetén válassza a nagyobb sebességet.
Izzómód	Az izzó élettartamának növelése érdekében a ◀▶ gombbal nagyobb vagy kisebb fényerőt lehet beállítani.
Speciális	Az ↵ (Enter) / ▶ megnyomásával lépjen a Speciális menübe. Lásd A Speciális funkció, 30. oldal.
Gyári beállítások	Az ↵ (Enter) / ▶ megnyomásával minden érték gyári beállítása áll vissza.
Állapot	Az ↵ (Enter) / ▶ megnyomásával lépjen az Állapot menübe. A részleteket lásd a 33. oldalon.

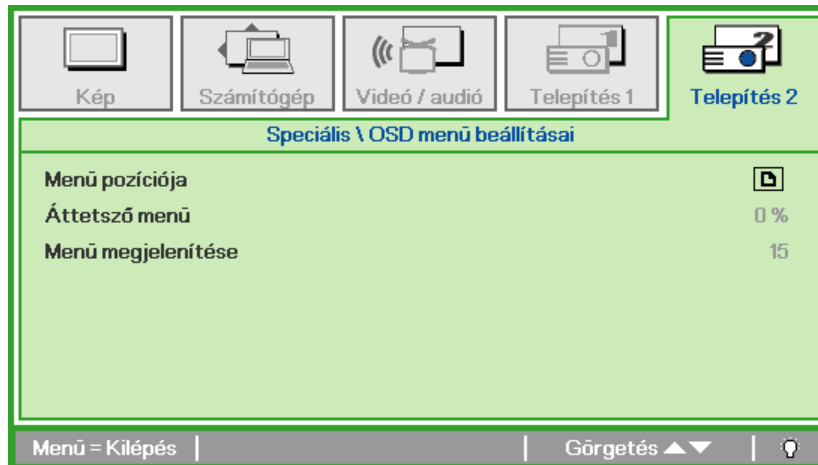
A Speciális funkció

A **Menu** gombot megnyomva jelenítse meg a **képernyőmenüt**. A ◀▶ gombokkal álljon a **Telepítés II** menüre. A ▲▼ gombokkal álljon a **Speciális** menüre és nyomja meg az **Enter** vagy ▶ gombot. A ▲▼ gombokkal fel/le lehet mozogni a **Speciális** menüben. Az értékeket a ◀▶ gombokkal lehet megváltoztatni.



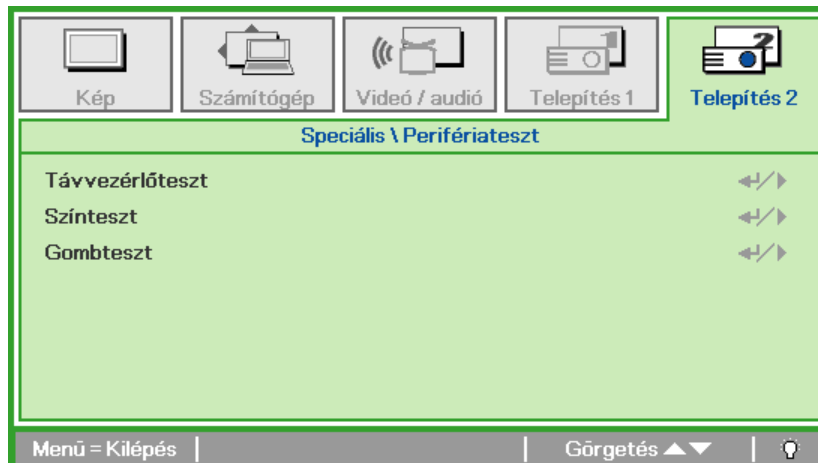
MEGNEVEZÉS	LEÍRÁS
OSD menü beállításai	Az ◀ (Enter) / ▶ gombot megnyomva lépjen az OSD beállító menübe. Az OSD menü beállításával kapcsolatos további részleteket lásd a 31. oldalon.
Perifériateszt	Az ◀ (Enter) / ▶ gombot megnyomva lépjen a Perifériateszt menübe. A perifériateszttel kapcsolatos további részleteket lásd a 31. oldalon.
Izzó üzemóráinak nullázása	Az izzó cseréje után nullázni kell az izzó élettartammérőjét. Az izzó üzemóráinak nullázásával kapcsolatos további részleteket lásd a 32. oldalon.
Alacsony tápfeszültség üzemmód	Nyomja meg a kurzor ◀▶ gombot a Low Power (Gazdaságos) mód engedélyezéséhez vagy letiltásához. (Tartomány: Be – Ki)

OSD menü beállításai



MEGNEVEZÉS	LEÍRÁS
Menü pozíciója	A ◀▶ gombbal válassza ki a képernyőmenü helyzetét.
Áttetsző menü	A ◀▶ gombbal válassza ki az OSD-menü háttérének átlátszósági szintjét.
Menü megjelenítése	A ◀▶ gombbal jelölje ki a képernyőmenü automatikus bezárási késleltetését.

Perifériateszt



MEGNEVEZÉS	LEÍRÁS
Távvezérlőteszt	Az ⏎ (Enter) / ▶ gombbal diagnosztikai tesztet lehet végezni a távvezérlőn.
Színteszt	Az ⏎ (Enter) / ▶ gombbal különböző színeket lehet megjeleníteni a képernyőn.
Gombteszt	Az ⏎ (Enter) / ▶ gombbal tesztelni lehet a billentyűzet gombjait.

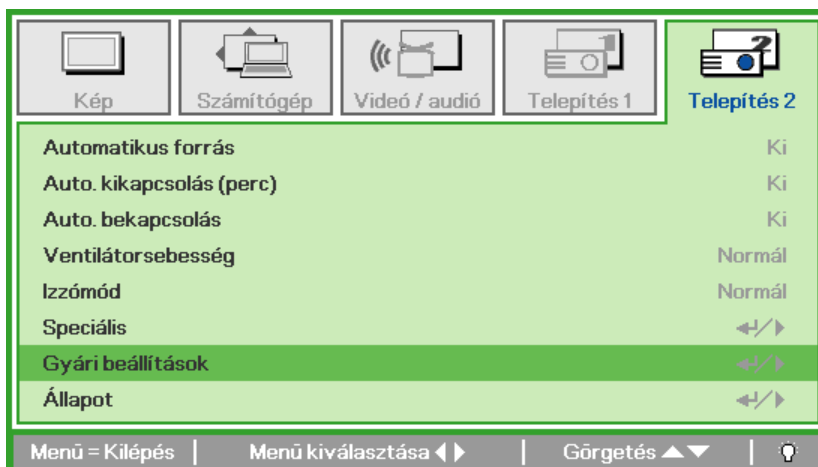
Izzó üzemóráinak nullázása



Lásd a A számláló nullázása, 36. oldal.

Gyári beállítások

A **Telepítés 2** menüben a ▲ ▼ gombbal lehet fel és le mozogni. Lépjen a **Gyári beállítások** almenübe és az ◀ (Enter) / ▶ gombot megnyomva minden beállítás a gyárilag beállított alapértékre áll vissza.



Állapot

A **Telepítés 2** menüben a ▲ ▼ gombbal lehet fel és le mozogni. Lépjen a **Telepítés 2** almenübe és az ◀ (Enter) / ▶ gombbal nyissa meg az **Állapot** almenüt.



MEGNEVEZÉS	LEÍRÁS
Aktív forrás	A bekapcsolt jelforrást mutatja meg.
Videoinformációk	Az RGB-jelforrás felbontás-/video-információit, valamint a standard video-jelforrás színstandardját jeleníti meg.
Izzó üzemórái	A lámpa eddig eltelt üzemóráinak számát jeleníti meg. Külön ECO (gazdaságos) és Normál számláló van.

A vetítőizzó cseréje

A vetítőizzót akkor kell cserélni, ha kiégett. Csak eredeti cserealkatrészre szabad cserélni, amit a készülék forgalmazójánál lehet megrendelni.

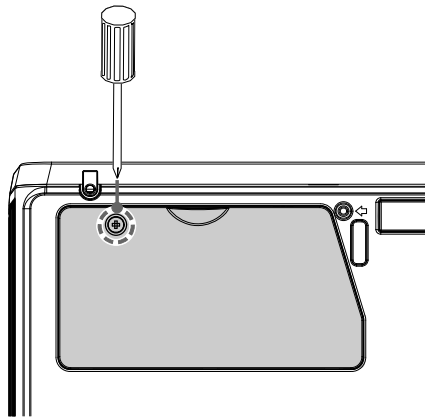
Fontos:

- a. A készülékben használt flouoreszcens lámpa kis mennyiségű higanyt tartalmaz.
- b. Az izzót ne a háztartási hulladékban helyezze el.
- c. Az izzó hulladékkezelését a helyi előírásoknak megfelelően kell végezni.

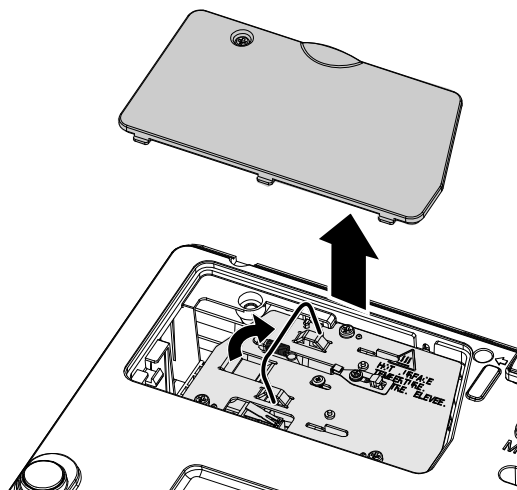
Figyelmeztetés:

Legalább harminc perccel az izzócsere előtt kapcsolja ki és áramtalanítsa a készüléket. Ennek elmulasztása súlyos égési sérülést okozhat!

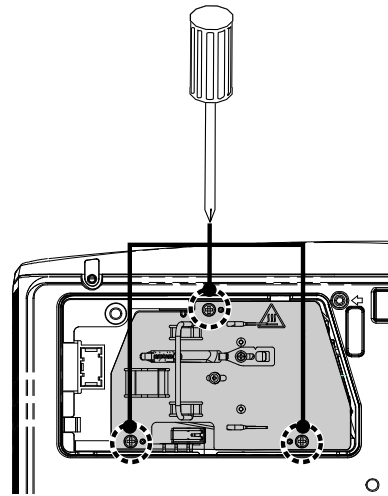
1. Lazítsa meg a lámparekesz fedelét rögzítő csavart.



2. Vegye le a fedelet.



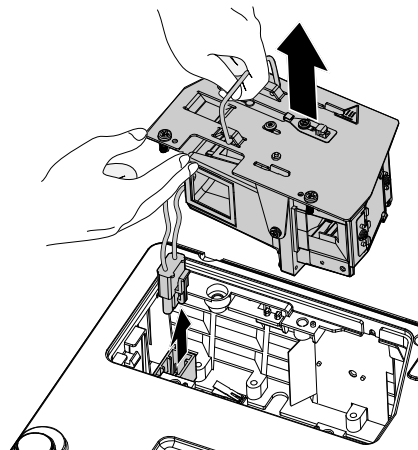
3. A lámpamodulból távolítsa el a 3 csavart.



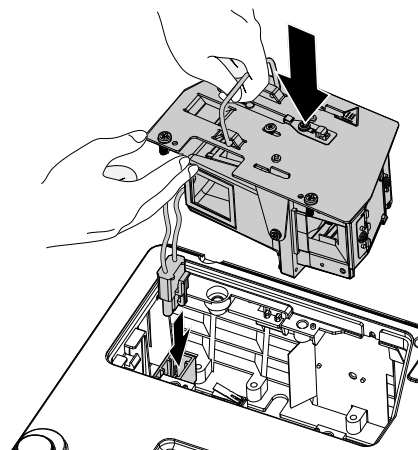
4. Hajtsa fel az egység fogantyúját.

5. Válassza le a lámpa csatlakozóját.

6. A fogantyúnál fogva határozottan húzza ki az izzóegységet.



7. Az izzóegység visszaszereléséhez az 1. – 6. lépést fordított sorrendben kell végrehajtani. A visszaszerelés során a modult illessze a csatlakozóra és a rongálódás elkerülése érdekében tartsa a megfelelő irányban.



Megjegyzés: A csavarok megszorítása előtt a lámpaegységnek szilárdan a helyén kell lennie és megfelelően a csatlakozóra kell csatlakoznia.

A számláló nullázása

Az izzó cseréje után az üzemóra-számlálót nullázni kell. Ezt a következőképpen kell elvégezni:

1. A **MENU** gombot megnyomva jelenítse meg a képernyőmenüt.
2. A **◀▶** gombokkal lépjen a **Telepítés 2** menübe. A kurzorgomb megnyomásával lépjen a **Speciális** menübe.
3. A **▼▲** gombokkal lépjen az **Izzó üzemórának nullázása** menüpontra.
4. Nyomja meg a **▶** vagy Enter gombot. Egy üzenet jelenik meg.
5. A **▼▲◀▶** gombokkal nullázza az üzemóra-számlálót.
6. A **Menu** gombbal lépjen vissza a Telepítés 2 menübe.



A készülék tisztítása

A készülék tisztítása, a por és korom eltávolítása elősegíti a hibamentes működést.

Figyelmeztetés:

1. Legalább 30 perccel a tisztítás előtt kapcsolja ki és áramtalanítsa a készüléket! Ennek elmulasztása súlyos égési sérülést okozhat!

2. A tisztításhoz csak megnedvesített kendőt használjon! A projektor szellőzőnyílásaiba nem juthat víz!

3. Ha tisztítás közben kevés víz jut a készülékbe, akkor a használatba vétel előtt jól szellőző helyiségben, áramtalanítva több órán át hagyja megszáradni.

4. Ha tisztítás közben a készülék belsejébe nagyobb mennyiségű víz jut, akkor a készüléket szervizbe kell vinni.

A lencse tisztítása

A legtöbb fényképezőgép-üzletben lehet kapni optikai lencsetisztítót. A lencse tisztítása során ügyeljen a következőkre.

1. Egy tiszta, puha kendőre öntsön kevés lencsetisztítót. (A tisztítót ne közvetlenül a lencsére öntse!)
2. Körkörös mozdulatokkal óvatosan törölje meg a lencsét.

Vigyázat!

1. Ne használjon súroló hatású anyagot vagy oldószert!

2. Az elhomályosodás vagy elszíneződés megelőzése érdekében a tisztítószer ne jusson a készülékházra.

A készülékház tisztítása

A készülékház tisztítása során a következőkre kell ügyelni:

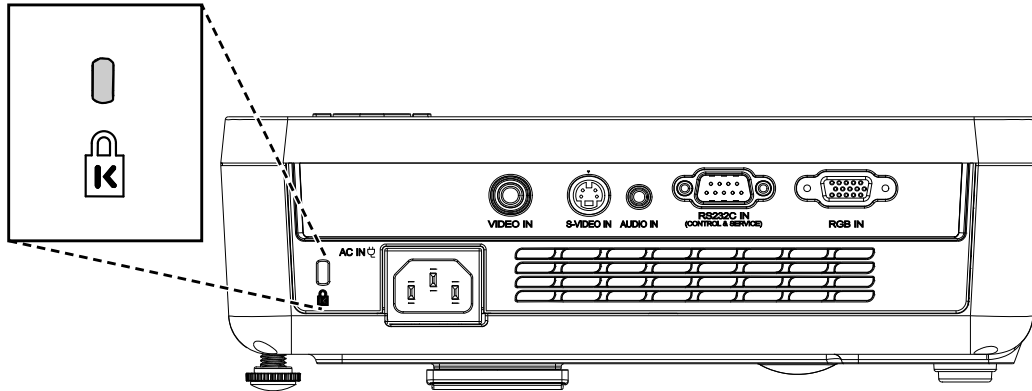
1. Tiszta, megnedvesített kendővel törölje le a port.
2. A kendő megnedvesítéséhez meleg vizet és enyhe mosószert (pl. edénymosogató szert) használjon, és ezzel törölje le a készülékházat.
3. A mosogatószert öblítse ki a kendőből, és ismét törölje le a készüléket.

Vigyázat!

A készülékház elhomályosodásának vagy elszíneződésének megelőzése érdekében ne használjon súroló hatású, alkoholos mosogatószert!

A Kensington® zár használata

Ha aggódik a készülék biztonságáért, akkor a biztonsági kábellel és a Kensington-zárral rögzítse egy mozdíthatatlan tárgyhoz.



Megjegyzés:

A megfelelő Kensington biztonsági kábellel kapcsolatban érdeklődjön a forgalmazónál.

A biztonsági zár megfelel a Kensington MicroSaver Security System előírásainak. Bármilyen kérdésért a következő módokon teheti fel: Kensington, 2853 Campus Drive, San Mateo, CA 94403, U.S.A. Tel: 800-535-4242, <http://www.Kensington.com>.

Általános problémák és megoldások

Ezek az útmutatások a készülék használata közben esetleg előforduló problémák megoldásához nyújtanak segítséget. Ha a problémát nem tudja megoldani, kérjen segítséget a készülék forgalmazójától.

Gyakran előfordul, hogy hosszas hibakeresés után kiderül, hogy a gondot egy meglazult csatlakozás okozta. A részletesebb hibakeresés előtt ellenőrizze a következőket:

- *Valamilyen más elektromos készülékkel ellenőrizze, hogy a hálózati csatlakozó működik-e.*
- *Ellenőrizze, hogy bekapcsolta-e a készüléket.*
- *Ellenőrizze minden csatlakoztatás megfelelőségét.*
- *Ellenőrizze, hogy a csatlakoztatott készülékeket bekapcsolta-e.*
- *Ellenőrizze, hogy a csatlakoztatott PC ne legyen felfüggesztett módban.*
- *Ellenőrizze, hogy a csatlakoztatott notebook külső megjelenítő használatára van-e állítva. (Ezt általában egy "Fn+egy másik gomb" billentyű-kombinációval lehet megtenni.)*




Hibaelhárítási tanácsok

Minden problémamegoldás lépéseit a javasolt sorrendben végezze el. Így a probléma megoldása gyorsabb lehet.

Próbálja meg körülhatárolni a problémát, így nem fog jó alkatrészeket is kicserélni. Például, ha az elemek cseréje után a probléma fennmarad, helyezze vissza a régi elemeket és folytassa a következő lépéssel.

Jegyezze fel a hibaelhárítás során megtett lépéseket: Ez az információ hasznos lehet a műszaki segélyszolgálat felhívásakor vagy a szervizszemélyzet számára.

LED-es hibajelzések

HIBA JELZÉS	 TÁPFESZÜLTÉS LED VILLOG	 HŐMÉRSÉKLETJELZŐ LED	 A LÁMPA LED VILLOG
Túlmelegedés	0	BE	0
Hőmérséklet-védelem bekapcsolt	4	0	0
Lámpahiba	5	0	0
1. ventilátor hibája	6	0	1
2. ventilátor hibája	6	0	2
3. ventilátor hibája	6	0	3
Lámpaajtó nyitva	7	0	0
DMD hiba	8	0	0
Színkerék-hiba	9	0	0

Hiba esetén csatlakoztassa le a hálózati kábelt, várjon legalább egy (1) percig, majd indítsa újra a készüléket. Ha a Bekapcsolt állapotot jelző LED vagy a Lámpa LED továbbra is villog, vagy a Túlhevülés LED világít, akkor forduljon a szervizközpontoz.

Képhibák

Probléma: Nincs kép

1. Ellenőrizze a notebook vagy PC beállításait.
2. Kapcsoljon ki minden készüléket és a megfelelő sorrendben ismét kapcsolja be őket.

Probléma: A kép zavaros

1. A projektoron állítsa be a **Fókusz**t.
2. A távvezérlőn vagy a projektoron nyomja meg az **Auto** gombot.
3. Ellenőrizze, hogy a projektor és a vászon távolsága nem haladja meg a 10 métert.
4. Ellenőrizze, hogy a projektor lencséje tiszta-e.

Probléma: A kép alsó vagy felső része szélesebb (trapéz alakú)

1. Irányítsa úgy a projektort, hogy lehetőség szerint merőleges legyen a vetítővászonra.
2. A távvezérlő vagy a készülék Keystone gombjával korrigálja a torzítást.

Probléma: A kép fordított

A képernyőmenü **Telepítés 1** menüjében ellenőrizze a **Vetítés** beállítást.

Probléma: A kép csíkos

1. A **Számítógép** menü **Frekvencia** és **Követés** beállításait állítsa vissza a gyári beállításra.
2. A készüléket más számítógépre csatlakoztatva ellenőrizze, hogy a hibát nem a PC videokártyája okozza.

Probléma: A kép élettelen, kontraszt nélküli

A **Kép** menüben változtassa meg a **Kontraszt** beállítást.

Probléma: A vetített kép színe nem egyezik az eredeti képével

A **Kép** menüben változtassa meg a **Színhőmérséklet** és **Gamma** beállítást.

Lámpahibák

Probléma: A projektor nem ad ki fényt

1. Ellenőrizze a hálózati kábel csatlakoztatását.
2. Más elektromos készülékkel ellenőrizze a hálózati csatlakozó működését.
3. A megfelelő sorrendben kapcsolja be újra a projektort és ellenőrizze, hogy a hálózati LED zölden világít-e.
4. Ha nemrég cserélte az izzót, ellenőrizze az izzó csatlakozását.
5. Cserélje ki az izzóegységet.
6. Tegye vissza a régi izzót és vigye szervizbe a készüléket.

Probléma: Az izzó kialszik

1. Az izzó feszültség-ingadozás miatt kialudhat. Húzza ki és csatlakoztassa vissza a hálózati kábelt. Ha a készenléletet jelző LED világít, nyomja meg a bekapcsoló gombot.
2. Cserélje ki az izzóegységet.
3. Tegye vissza a régi izzót és vigye szervizbe a készüléket.

A távvezérlővel kapcsolatos problémák

Probléma: A készüléket nem lehet a távvezérlővel vezérelni

1. A távvezérlőt irányítsa a készülék infravörös vevője felé.
2. Győződjön meg arról, hogy az infravörös sugár útjában nincs-e akadály.
3. A helyiségben kapcsoljon ki minden fluoreszcens megvilágítást.
4. Ellenőrizze a behelyezett elem polaritását.
5. Cserélje ki az elemet.
6. Kapcsolja ki a közelben működő, infravörös kapcsolatot használó készülékeket.
7. Vigye szervizbe a távvezérlőt.

Hanghibák

Probléma: Nincs hang

1. A távvezérlőn állítsa be a hangerőt.
2. Állítsa be a hangforrás hangerejét.
3. Ellenőrizze a hangkábel csatlakoztatását.
4. Másik hangfalakkal ellenőrizze a hangforrás hangkimenetét.
5. Vigye szervizbe a projektort.

Probléma: A hang torz

1. Ellenőrizze a hangkábel csatlakoztatását.
2. Másik hangfalakkal ellenőrizze a hangforrás hangkimenetét.
3. Vigye szervizbe a projektort.

A projektor szervizelése

Ha a problémát nem tudja megoldani, a készüléket szervizbe kell vinni. A készüléket csomagolja vissza az eredeti csomagolásába. Csatolja hozzá a probléma leírását és az Ön által végrehajtott hibaelhárítási lépések eredményeit. Az információk hasznosak lehetnek a szervizszemélyzet számára. A készüléket szervizelés céljából a vásárlás helyére kell visszavinni.

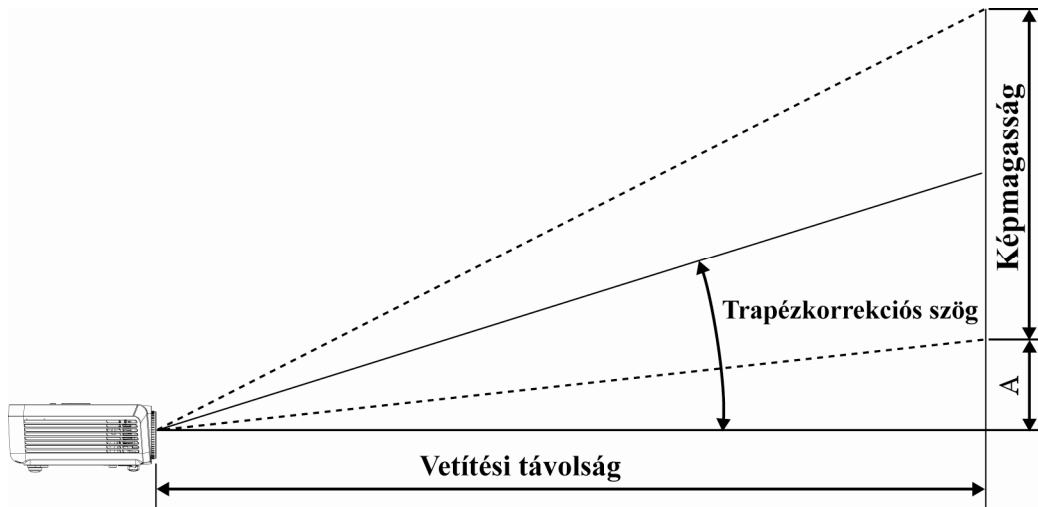
Műszaki adatok

Típus	BS254	BX254	BX324
Kijelző típusa	TIDMD 0,55" SVGA	TIDMD 0,55" XGA	
Felbontás	SVGA 800x600 natív	XGA 1024x768 natív	
Vetítési távolság	1,5 méter ~ 12 méter		
Vetítési felület mérete	36 és 243 hüvelyk között (legfeljebb 300" méretig túlhajtható)		
Vetítőlencse	Manuális fókusz / manuális zoom		
Nagyítás mértéke	1,1		
Függőleges trapéz-korrektció	+/- 15 fok		
Vetítési módok	Előlől, hátulról, asztalról/mennyezetről (hátulról, előlől)		
Adatkompatibilitás	IBM PC vagy kompatibilis (VGA, SVGA, XGA, SXGA), Mac		
SDTV/EDTV/ HDTV	480i, 576i, 480p, 576p, 720p, 1080i		
Videokompatibilitás	NTSC/NTSC 4.43, PAL (B/G/H/I/M/N/60), SECAM		
Vízs. szikkr.	15, 30 – 91,4 kHz		
Függ. szinkr.	43 - 87 Hz		
Biztonsági tanúsítványok	FCC-B, UL, cUL, TUV, CB, CE, PCT, SASO, NOM, KC és CCC		
Üzemi hőmérséklet	5° ~ 35°C		
Méretek	262 mm (szél.) x 89 mm (mag.) x 194 mm (mélys.)		
AC bemenet	AC Universal 100 ~ 240, jellemzően @ 110VAC (100 ~ 240)/+/-10%		
Teljesítmény-felvétel	Jellemzően 230W (normál mód); jellemzően 205W (ECO mód)	Jellemzően 300W (normál mód); jellemzően 230W (ECO mód)	
Készenlétben	<1 W		
Izzó	Normál mód: 180W; Eco mód: 160W	Normál mód: 240W; Eco mód: 180W	
Hangszóró	1,5W mono speaker		
PC	RGB		
Video	Composite video (RCA X 1)		
	S-Video (Mini-DIN)		
Audio	Mini-jack		
Biztonság	Kensington lock		

Bemeneti csatlakozók

PC	RGB
	RS-232C (VEZÉRLÉS és SZERVIZ)
Video	Kompozit video (RCAx1)
	S-Video (Mini-DIN)
Audio	Mini-jack
Biztonság	Kensington záraljzat

Vetítési távolság és képméret



Vetítési távolságok és képméretek táblázata

MEGNEVEZÉS	TELE MÓD				SZÉLESVÁSNÚ MÓD			
Távolság (m)	1,32	3,58	4,39	8,78	1,57	3,14	3,93	11,77
Képtároló (hüvelyk)	30	80	100	200	40	80	100	300
Trapéztorzítás (fok)	12,5	12,5	12,5	12,5	13,9	13,9	13,9	13,9
Képmagasság (mm)	457	1219	1524	3048	610	1219	1524	4572
Képszélesség (mm)	610	1626	2032	4064	813	1626	2032	6096
A (mm)	64	171	213	427	85	171	213	640

Időzítési táblázat

A projektor több felbontásban jelenítheti meg a képet. A következő táblázat a projektor lehetséges felbontásait foglalja össze.

JEL	FELBONTÁS	H-SYNC (KHz)	V-SYNC (Hz)	KOMPOZIT / S-VIDEO	KOMPONENS	RGB
NTSC	—	15,734	60,0	O	—	—
PAL/SECAM	—	15,625	50,0	O	—	—
VESA	640 x350*	31,5	70,0	—	—	O
	640 x350*	37,9	85,0	—	—	O
	640 x400*	37,9	85,0	—	—	O
	640 x 480	31,5	60,0	—	—	O
	640 x 480	37,9	72,0	—	—	O
	640 x 480	37,5	75,0	—	—	O
	640 x 480	43,3	85,0	—	—	O
	800 x 600	35,2	56,0	—	—	O
	800 x 600	37,9	60,0	—	—	O
	800 x 600	48,1	72,2	—	—	O
	800 x 600	46,9	75,0	—	—	O
	800 x 600	53,7	85,0	—	—	O
	1024 x 768	48,4	60,0	—	—	O
	1024 x 768	56,5	70,0	—	—	O
	1024 x 768	60,0	75,0	—	—	O
	1024 x 768	68,7	85,0	—	—	O
	1440 x 900	55,6	60,0	—	—	O
	1280 x 1024	63,98	60,0	—	—	O
	1280 x 1024	79,98	75,0	—	—	O
	1400 x 1050#	65,3	60,0	—	—	O
1400 x 1050#	64,7	60,0	—	—	O	
Apple Macintosh	640 x 480	34,98	66,66	—	—	O
	640 x 480	35,0	66,68	—	—	O
	832 x 624	49,725	74,55	—	—	O
	1024 x 768	60,24	75,0	—	—	O
	1152 x 870	68,68	75,06	—	—	O
SDTV	480i	15,734	60	—	O	—
	576i	15,625	50	—	O	—
EDTV	480p	31,469	60	—	O	—
	576p	31,25	50	—	O	—

JEL	FELBONTÁS	H-SYNC (KHz)	V-SYNC (Hz)	KOMPOZIT / S-VIDEO	KOMPONENS	RGB
HDTV	720p	37,5	50	—	O	—
	720p	45,0	60	—	O	—
	1080i	33,8	60	—	O	—
	1080i	28,1	50	—	O	—

*2 VGA üzemmód: A 640 x 350 @70Hz/ 640 x 350 @85Hz kiválasztása a DDP2431-től függően történik meg. 640 x 400 vagy 640 x 480 felbontásban jeleníti meg a képet. A függőleges szinkronizálást az adott módnak megfelelően választja ki.

#2 VGA üzemmódok: 1400 x 1050 @60Hz ez a DPI a rendszer korlátozásának megfelelő.

O: Használható frekvencia

—: Nem használható frekvencia

* : Megjeleníthető szint

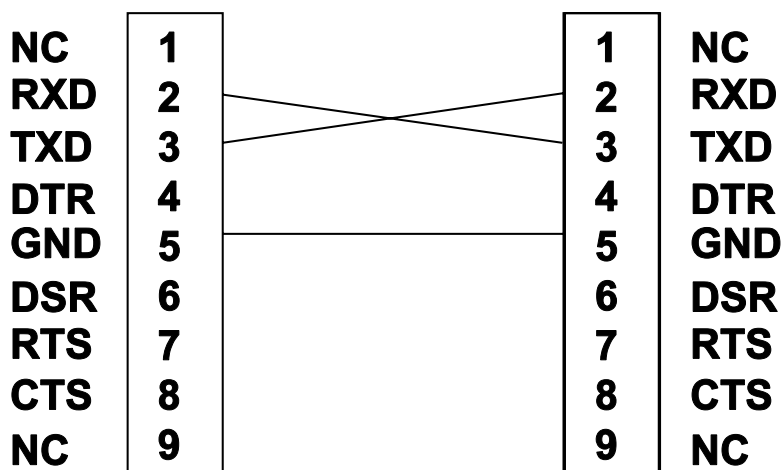
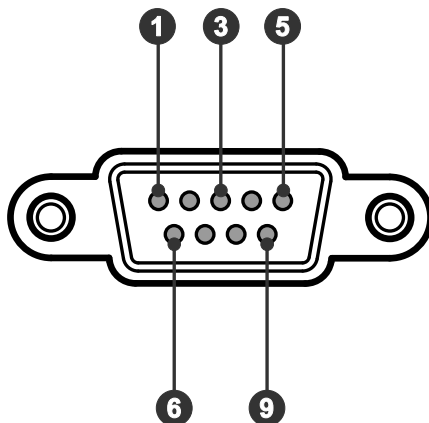
A BS254 paneljének felbontása 800 x 600, a BX254 és BX324 felbontása 1024 X 768. A natív felbontástól eltérő felbontás esetén a képen megjelenő szöveg vagy vonalak mérete egyenetlen lehet.

HDTV időzítés: DVD-ejátszó (fő jelforrás), VG828 (másodlagos jelforrás).

RS232C beállítás

Csatlakoztassa az RS232C bemeneti csatlakozót egy külső vezérlőeszközhöz (pl. számítógéphez), így kívülről tudja vezérelni a kivetítőt.

Az RS232C kábel segítségével kívülről vezérelheti a kivetítőt.



Kommunikációs paraméter beállítások

BITSEBESSÉG:	9600
PARITÁS-ELLENŐRZÉS:	None
ADATBIT:	8
STOPBIT:	1
ÁRAMLÁS-SZABÁLYOZÁS	None

Minimális késleltetés a következő parancsig: **1 ms**

Vezérlési parancs szerkezete

A parancs fejléckódból, parancskódból, adatkódból és végkódból áll. A parancsok többsége strukturált a más kivetítőkkel való kompatibilitási problémákat leszámítva.

	FEJLÉCKÓD	PARANCSKÓD	ADATKÓD	VÉGKÓD
ASCII	~	Parancs	Adat	CR

Vezérlési szekvencia

A kivetítő válaszkódot küldhet parancs fogadása után. Ha a parancsot nem fogadta helyesen, a kivetítő nem küld válaszkódot

Vezérlési parancsok

A vezérlési parancsok a kivetítő alapvető vezérlési műveleteit hajtják végre.

MŰVELET	ASCII
Bekapcsolás ※	PNCR ※
Kikapcsolás	PECR
Auto kép	AI CR
Lámpa visszaállítása	RLCR
Bemenetválasztás RGB	SR CR
Bemenetválasztás Videó	SV CR
Bemenetválasztás S-Video	SS CR

※ A bekapcsolás parancs csak a rendszer készenléti állapotában működik.

CR : Kocsi vissza.

Távvezérlő parancsok

A távvezérlő parancsok az infravörös (IR) távvezérlő által küldött kódot szimulálják.

BUTTON'S NAME	ASCII
FEL nyíl	~ U CR
LE nyíl	~ D CR
BAL nyíl	~ L CR
JOBB nyíl	~ R CR
ÜZEMKAPCSOLÓ	~ P CR
BEMENET	~ CR
AUTOMATA	~ A CR
TRAPÉZKORREKCIÓ +	~ K CR
TRAPÉZKORREKCIÓ -	~ J CR
MENÜ	~ M CR
ÁLLAPOT	~ S CR
NÉMÍTÁS	~ T CR
ZOOM+	~ Z CR
ZOOM-	~ Y CR
ÜRES	~ E CR
KIMEREVÍT	~ F CR
HANGERŐ+	~ V CR
HANGERŐ-	~ W CR
Bevitel	~ N CR

Értékbeállítás parancs

TÉTEL	ASCII
Fényerő	~ S B ? CR ※
Kontraszt	~ S C ? CR
Szín	~ S R ? CR
Színezet	~ S N ? CR
Méretezés	~ S A ? CR
Színhőmérséklet	~ S T ? CR
Kivetítés módja	~ S J ? CR

※ ? : ASCII adatok

Adattartomány

TÉTEL	ADATTARTOMÁNY BEÁLLÍTÁSA	FORRÁS
Fényerő	0 ~ 100	ÖSSZES
Kontraszt	0 ~ 100	ÖSSZES
Szín	0 ~ 100	Videó/S-Video/Komponens
Színezet	0 ~ 100	Videó/S-Video/Komponens
Méretezés	0: <input type="text" value="Kitöltés"/> 1: <input type="text" value="4:3"/> 2: <input type="text" value="16:9"/> 3: <input type="text" value="Postaláda"/> 4: <input type="text" value="Natív"/>	ÖSSZES
Színhőmérséklet	0: <input type="text" value="Cold"/> 1: <input type="text" value="Normal"/> 2: <input type="text" value="Warm"/>	ÖSSZES
Kivetítés módja	0: <input type="text" value="Első"/> 1: <input type="text" value="Hátsó"/> 2: <input type="text" value="Hátsó + Mennyezeti"/> 3: <input type="text" value="Ceiling"/>	ÖSSZES

Figyelem: az adattartomány típusától függően eltérő lehet.

1. példa Fényerő értékének beállítása 100 értékre
Parancs küldése: ~sB100`CR`
2. példa Színhőmérséklet értékének beállítása Meleg értékre
Parancs küldése: ~sT2`CR`

Lekérdezés parancs

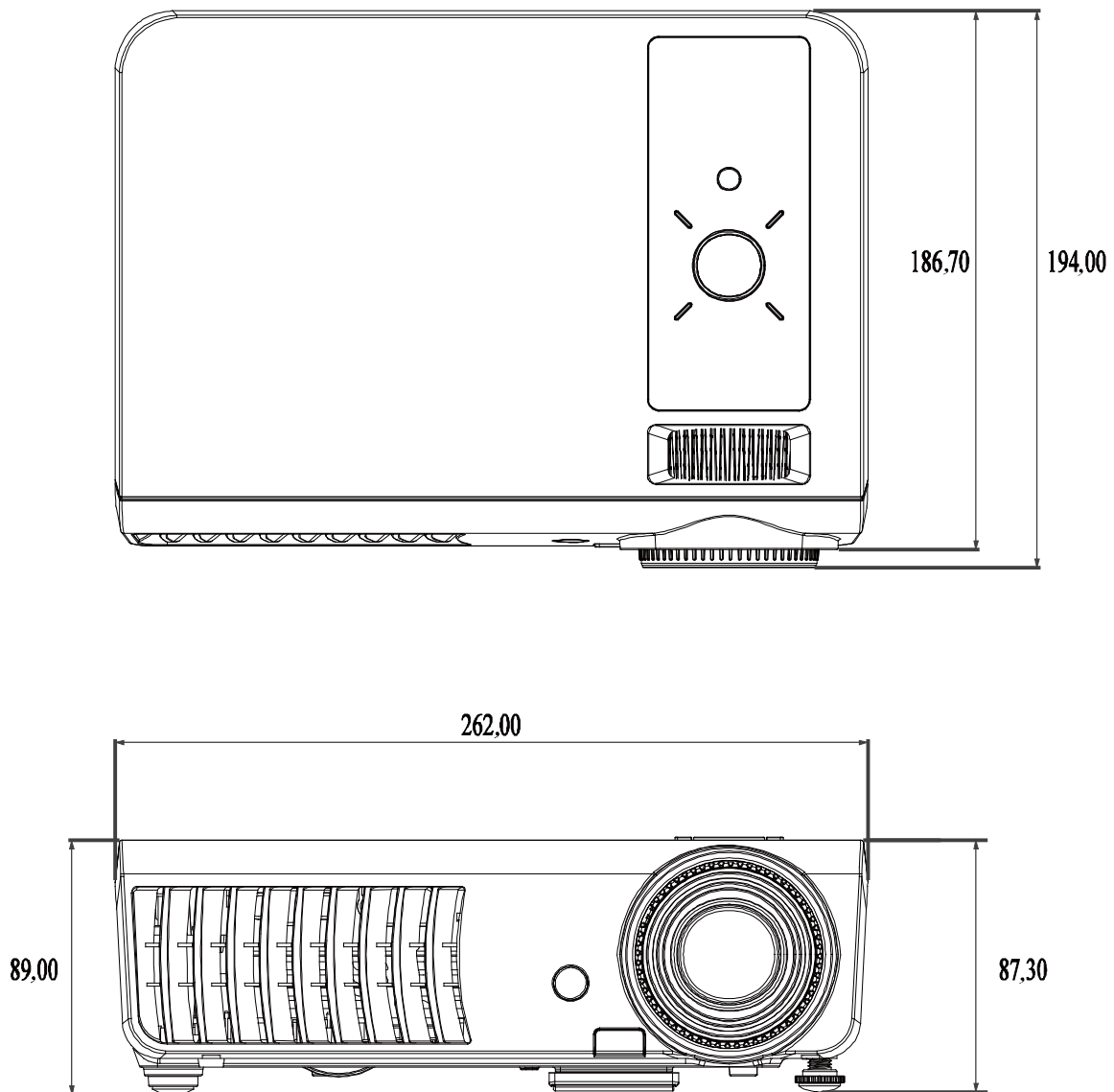
TÉTEL	ASCII
Bekapcsolt állapot	<code>~qP</code> <code>CR</code>
Bemenetválasztás	<code>~qS</code> <code>CR</code>
Lámpa óraszám	<code>~qL</code> <code>CR</code>
Fényerő	<code>~qB</code> <code>CR</code>
Kontraszt	<code>~qC</code> <code>CR</code>
Szín (Videó)	<code>~qR</code> <code>CR</code>
Színezet (Videó)	<code>~qN</code> <code>CR</code>
Méretezés	<code>~qA</code> <code>CR</code>
Színhőmérséklet	<code>~qT</code> <code>CR</code>
Kivetítés módja	<code>~qJ</code> <code>CR</code>

Válaszüzenet

TÉTEL	PÉLDA VÁLASZÜZENETRE
Bekapcsolt állapot	Be Ki
Bemenetválasztás	RGB Videó S-Videó Komponens
Lámpa óraszám	2000
Fényerő	100
Kontraszt	100
Szín (Videó)	100
Színezet (Videó)	100
Méretezés	Kitöltés 4:3 16:9 Postaláda Natív
Színhőmérséklet	Cold Normal Warm
Kivetítés módja	Első Hátsó Hátsó + Mennyezeti Ceiling

1. példa Fényerő értékének lekérése
Parancs küldése: ~qB`CR`
Válasz: 100
2. példa Színhőmérséklet lekérése
Parancs küldése: ~qT`CR`
Válasz: Warm (Meleg)

A projektor méretei



ELŐÍRÁSOKNAK VALÓ MEGFELELÉS

FCC figyelmeztetés

A készülék a tesztelési eredmények szerint megfelel az FCC szabályozás 15. rész szerinti Class B digitális eszközök határértékeinek. Ezeket a határértékeket úgy határozták meg, hogy ésszerű védelmet nyújtsanak a kereskedelmi környezetben üzemeltetett készülékek káros zavaró hatásai ellen.

Ez a készülék rádiófrekvenciás energiát állít elő és használ, ezért rádiófrekvenciás energiát sugározhat, így a használati útmutatónak nem megfelelő telepítés és használat esetén zavarhatja a rádiófrekvenciás kommunikációt. A készülék lakóterületen használva zavaró jeleket kelthet, ilyen esetben a felhasználónak saját költségén meg kell szüntetnie a zavarást.

A megfelelőségért felelős felek kifejezett jóváhagyása nélkül végzett változtatások és módosítások megsemmisíthetik a felhasználónak a készülék használatára vonatkozó jogát.

Kanada

Ez a Class B digitális készülék megfelel a kanadai ICES-003 szabványnak.

Biztonsági tanúsítványok

FCC-B, UL, cUL, TUV, CB, CE, PCT, SASO, NOM, KC és CCC.