

ΕΓΧΕΙΡΙΔΙΟ ΧΡΗΣΤΗ ΨΥΓΕΙΟΚΑΤΑΨΥΚΤΗΣ

Παρακαλούμε διαβάστε προσεκτικά αυτό το εγχειρίδιο οδηγιών χρήσεως πριν αρχίσετε να χρησιμοποιείτε τη συσκευή σας και φυλάξτε το σε βολικό μέρος για να το συμβουλευεστε οποτε χρειαστεί.

ΠΕΡΙΕΧΟΜΕΝΑ

Οδηγίες Ασφαλείας	3–10	Ράφι για Κρασιά	29
Εξαρτήματα και Χαρακτηριστικά	11	Χειριστήριο έλεγχου υγρασίας ραφιού αποθήκευσης φρούτων – λαχανικών	30
Εγκατάσταση Ψυγείου	12–21	Αφαίρεση ραφιού αποθήκευσης φρούτων λαχανικών	30
Άνοιγμα συσκευασίας ψυγείου	12	Ράφι Ολίσθησης	30
Εγκατάσταση	12	Ράφια στην Πόρτα	31
Κάλυμμα Βάσης	12	Καθημερινό Δοχείο	31
Πως να εγκαταστήσετε και να αφαιρέσετε τα χερούλια και τις πόρτες του ψυγείου	13-16	Λειτουργικό Δοχείο	31
Πως να Αντικαταστήσετε και να Αφαιρέσετε το Αποσπώμενο Συρτάρι	17-20	Δισκοσ Περισυλλογησ Νερου	31
Ανύψωση και Ευθυγράμμιση Πόρτας	21	► Ενότητα Ψύκτη	
Χρησιμοποιώντας το ψυγείο σας	22-33	Δοχείο Πάγου	32
Εξασφάλιση κατάλληλης κυκλοφορίας αέρα	22	Στερεό Χώρισμα	32
Πολλαπλή Ροή	22	Φίλτρο	33
Ρύθμιση Χειριστηρίων	22	Φροντίδα και Καθαρισμός	34–35
Προσαρμογή Θερμοκρασιών και Οθόνης	23	Γενικές Συμβουλές Καθαριότητας	34
Λειτουργία του Διανομέα	24	Εξωτερικό	34
Ρύθμιση των Λειτουργιών	25	Εσωτερικοί Τοίχοι	34
Εσωτερικό Δοχείο Πάγου	26	Καλύμματα και Λάστιχα Πόρτας	34
Προσαρμογή Ρυθμίσεων Χειριστηρίου	27	Πλαστικά Μέρη	34
Οδηγός Αποθήκευσης Τροφίμων	27	Εμβαπτισμένος συμπυκνωτής	34
Αποθήκευση Κατεψυγμένων Τροφίμων	28	Αντικατάσταση Λάμπας	34
Προτάσεις εξοικονόμησης ενέργειας	28	Διακοπές Ρεύματος	35
► Ενότητα Συντήρησης		Εάν φύγετε για διακοπές	35
Ράφια Συντήρησης	29	Εάν μετακομίσετε	35
		Σχετικά με την Αυτόματη Δημιουργία Πάγου	36
		Συνδεση Τησ Παροχησ Νερου	37–39
		Αντμετώπιση Προβλημάτων	40–43



- Το προϊόν αυτό είναι για αποκλειστική χρήση στα 230V / 50Hz.
- Εάν επιθυμείτε να το χρησιμοποιήσετε σε μία περιοχή με 110V, πρέπει να χρησιμοποιήσετε έναν μετασχηματιστή ίσο ή μεγαλύτερο με 2.0KVA.
- Δεν μπορείτε να χρησιμοποιήσετε τη συσκευή σε περιοχή που δεν έχει συχνότητα ρεύματος 50Hz.

ΜΗΝΥΜΑΤΑ ΑΣΦΑΛΕΙΑΣ

ΒΑΣΙΚΕΣ ΠΡΟΦΥΛΑΞΕΙΣ ΑΣΦΑΛΕΙΑΣ

Το εγχειρίδιο χρήσης περιέχει πολλά σημαντικά μηνύματα ασφαλείας. Να διαβάζετε και να υπακούτε πάντα όλα τα μηνύματα ασφαλείας.



Πρόκειται για το σύμβολο προειδοποίησης ασφαλείας. Σας προειδοποιεί με μηνύματα ασφαλείας τα οποία σας πληροφορούνε σχετικά με κινδύνους που μπορούν να σκοτώσουν ή να βλάψουν εσάς ή άλλους ή να προκαλέσουν φθορές στο προϊόν. Όλα τα μηνύματα ασφαλείας θα ακολουθούν ένα σύμβολο μηνύματος ασφαλείας καθώς και τη λέξη σήματος κινδύνου ΚΙΝΔΥΝΟΣ, ΠΡΟΕΙΔΟΠΟΙΗΣΗ, ΠΡΟΣΟΧΗ. Αυτές οι λέξεις σημαίνουν:

! ΚΙΝΔΥΝΟΣ

Θα τραυματισθείτε σοβαρά εάν δεν ακολουθήσετε τις οδηγίες,

! ΠΡΟΕΙΔΟΠΟΙΗΣΗ

Μπορείτε να τραυματισθείτε σοβαρά εάν δεν ακολουθήσετε τις οδηγίες.

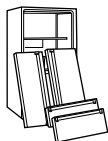
! ΠΡΟΣΟΧΗ

Υποδηλώνει μία αμέσως επικίνδυνη κατάσταση, η οποία εάν δεν αποτραπεί, **μπορεί** να προκαλέσει ελαφρά ή μέτρια βλάβη ή να φθαρεί μόνο το προϊόν.

Όλα τα μηνύματα ασφαλείας θα επισημαίνουν συγκεκριμένους κινδύνους, θα σας εξηγούν πώς να περιορίσετε τον κίνδυνο ατυχήματος και θα σας ενημερώνουν για το τι θα συμβεί εάν δεν ακολουθήσετε τις οδηγίες.

! ΚΙΝΔΥΝΟΣ: ΘΑΝΑΤΟΣ ΑΠΟ ΠΑΓΙΔΕΥΣΗ ΠΑΙΔΙΟΥ

Η παγίδευση παιδιού και η ασφυξία δεν είναι προβλήματα του παρελθόντος. Παλιά ή εγκαταλεημένα ψυγεία εξακολουθούν να είναι επικίνδυνα...ακόμη και αν θα παραβρίσκονται στο χώρο για ακόμη λίγες ημέρες. Εάν πρόκειται να ξεφορτωθείτε το παλιό σας ψυγείο, παρακαλούμε να ακολουθήσετε τις οδηγίες στα δεξιά για να βοηθήσετε στην αποτροπή ατυχημάτων.



ΠΡΙΝ ΠΕΤΑΞΕΤΕ ΤΟ ΠΑΛΙΟ ΣΑΣ ΨΥΓΕΙΟ Ή ΚΑΤΑΨΥΚΤΗ

- Βγάλτε τις πόρτες
- Αφήστε τα ράφια στη θέση τους έτσι ώστε να μη μπορούν τα παιδιά να σκαρφαλώσουν στο εσωτερικό του με ευκολία.

ΑΠΟΡΡΙΨΗ CFC

Το παλιό σας ψυγείο μπορεί να έχει ένα σύστημα ψύξης που χρησιμοποιεί CFC (χλωροφθοράνθρακες). Πιστεύετε ότι οι χλωροφθοράνθρακες καταστρέφουν το όζον στην ατμόσφαιρα.

Εάν πετάτε το παλιό σας ψυγείο, βεβαιωθείτε ότι το CFC έχει αφαιρεθεί από αυτό και ότι το έχετε μεταφέρει για κανονική απόρριψη από έναν αρμόδιο τεχνικό. Εάν ελευθερώσετε από πρόθεση το CFC αυτού του ψυγείου, μπορεί να είστε υποκείμενοι σε μηνύσεις και φυλάκιση υπό τις διατάξεις της περιβαλλοντικής νομοθεσίας.

ΑΠΑΙΤΗΣΕΙΣ ΓΕΙΩΣΗΣ

ΣΗΜΑΝΤΙΚΟ: Παρακαλούμε διαβάστε προσεκτικά
ΓΙΑ ΝΑ ΣΥΝΔΕΣΕΤΕ ΤΟ ΗΛΕΚΤΡΙΣΜΟ ΠΡΟΕΙΔΟΠΟΙΗΣΗ

ΠΡΟΕΙΔΟΠΟΙΗΣΗ

Κίνδυνος ηλεκτροσόκ

ΓΙΑ ΤΗΝ ΠΡΟΣΩΠΙΚΗ ΣΑΣ ΑΣΦΑΛΕΙΑ, αυτή η συσκευή πρέπει να είναι σωστά γειωμένη. Να ελεγχθεί η πρίζα στον τοίχο και το κύκλωμα από έναν εξουσιοδοτημένο ηλεκτρολόγο για να βεβαιωθείτε ότι η πρίζα είναι κατάλληλα γειωμένη.

ΠΡΟΤΕΙΝΟΜΕΝΗ ΜΕΘΟΔΟΣ ΓΕΙΩΣΗΣ

Το ψυγείο πρέπει να είναι πάντα συνδεδεμένο στην δική του σωστά γειωμένη πρίζα με τάση 230 Volt, 50 Hz, εναλλασσόμενου ρεύματος μόνο και με ηλεκτρική ασφάλεια στα 15 Αμπέρ.

Έτσι παρέχεται η βέλτιστη απόδοση και επίσης αποτρέπεται η υπερφόρτωση του κυκλώματος καλωδίωσης της οικίας, η οποία μπορεί να προκαλέσει κίνδυνο πυρκαγιάς από τα υπερθερμασμένα καλώδια.

Προτείνεται η παροχή ενός ξεχωριστού κυκλώματος, το οποίο να εξυπηρετεί μόνο τη συγκεκριμένη συσκευή. Χρησιμοποιήστε ένα βύσμα, το οποίο να μη μπορεί να απενεργοποιείται με ένα διακόπτη ή με μία αλυσίδα ρυμούλκησης. Μη χρησιμοποιείτε ένα καλώδιο επέκτασης.

Όταν συναντάται μία πρίζα χωρίς γείωση είναι δική σας υπευθυνότητα να την αντικαταστήσετε με μία κανονική σούκο πρίζα με γείωση.

Σε καμία περίπτωση, μην κόβετε ή αφαιρείτε την τρίτη υποδοχή (γείωση) από το καλώδιο τροφοδοσίας.

ΣΗΜΕΙΩΣΗ: Πριν πραγματοποιήσετε οποιαδήποτε εγκατάσταση, καθαρισμό ή αφαίρεση μίας φωτεινής λάμπας, περιστρέψτε το χειριστήριο (Θερμοστάτη, Χειριστήριο Συντήρησης ή Χειριστήριο Ψύξης, ανάλογα με το μοντέλο) στο OFF και στη συνέχεια αποσυνδέστε το ψυγείο από την πηγή ηλεκτροδότησης. Όταν τελειώσετε, συνδέστε ξανά το ψυγείο στην ηλεκτρική πρίζα και επαναφέρετε το χειριστήριο (Θερμοστάτη, Χειριστήριο Ψυγείου ή Χειριστήριο Ψύξης ανάλογα με το μοντέλο) στην επιθυμητή ρύθμιση.

ΠΡΟΕΙΔΟΠΟΙΗΣΗ

- Επισκεύαστε ή αντικαταστήστε αμέσως όλα τα ηλεκτρικά καλώδια που είναι φθαρμένα ή με κάποιο άλλο τρόπο κατεστραμμένα. Μη χρησιμοποιείτε καλώδια που είναι εμφανίζει ρωγμές ή αμυγές κατά μήκος είτε προς την πρίζα είτε προς το άκρο του συνδέσμου.
- Όταν μετακινείτε το ψυγείο μακριά από τον τοίχο, προσέχετε να μην περάσετε πάνω από ή καταστρέψετε το καλώδιο τροφοδοσίας.
- Κρατήστε τα δάκτυλα σας μακριά από τις περιοχές των σημείων φραγής; από τα διάκενα ανάμεσα στις πόρτες και από τα δοχεία που είναι απαραίτητως μικρά. Προσέχετε το κλείσιμο των θυρών όταν στην ίδια περιοχή βρίσκονται και παιδιά
- Το ψυγείο πρέπει να εγκατασταθεί σωστά σύμφωνα με τις **Οδηγίες Προσεχτικής Εγκατάστασης** που είναι προσκολλημένες στο μπροστινό μέρος του ψυγείου.
- Μην αγγίζετε τη λάμπα, σε περίπτωση που είναι αναμμένη για μεγάλο χρονικό διάστημα, καθώς μπορεί να είναι πολύ ζεστή.

- ΜΗΝ καταψύχετε ξανά κατεψυγμένα τρόφιμα που έχουν πλήρως αποψυχθεί. Το Υπουργείο Γεωργίας των Η.Π.Α. στην ανακοίνωση Αριθμ. 69 του Οκία και Κήπος αναφέρει: ...Μπορείτε να καταψύξετε ξανά με ασφάλεια κατεψυγμένα τρόφιμα που έχουν πλήρως αποψυχθεί εάν περιέχουν ακόμη παγοκρυστάλλους ή εάν είναι ακόμη κρύα – κάτω από τους 4°C
- ...Ο αποψυγμένος κιμάς, η γαλοπούλα ή το ψάρι που έχουν δυσσομία και αλλοίωση στο χρώμα τους δεν πρέπει να καταψύχονται ξανά και δεν πρέπει να καταναλώνονται. Το αποψυγμένο παγωτό πρέπει να πετιέται. Εάν η οσμή ή το χρώμα ενός τροφίμου είναι αλλοιωμένο ή υπό αμφισβήτηση, πρέπει να το πετάτε. Τα τρόφιμα μπορεί να είναι επικίνδυνα για κατανάλωση. Ακόμη η μερική απόψυξη και κατάψυξη ξανά μειώνει την διατροφική ποιότητα των τροφίμων, ειδικά των φρούτων, των λαχανικών και των προπαρασκευασμένων φαγητών. Η διατροφική ποιότητα του κόκκινου κρέατος επηρεάζεται πολύ λιγότερο από τα υπόλοιπα είδη τροφίμων. Καταναλώστε τα κατεψυγμένα ξανά τρόφιμα όσο πιο γρήγορα γίνεται για να διασώσετε όσο περισσότερη μπορείτε τη διατροφική τους ποιότητα.

ΑΠΟΘΗΚΕΥΣΤΕ ΑΥΤΕΣ ΤΙΣ ΟΔΗΓΙΕΣ

ΣΗΜΑΝΤΙΚΕΣ ΟΔΗΓΙΕΣ ΑΣΦΑΛΕΙΑΣ

Μην χρησιμοποιείτε μπαλαντέζα

Εί δυνατόν, συνδέστε το ψυγείο με το δικό του αποκλειστικό ηλεκτρικό φις για να αποφύγετε βλάβη από τη συσσώρευση πολλών ηλεκτρικών συσκευών στο ίδιο κύκλωμα.

Προσέγγιση της Πρίζας

Το ψυγείο-καταψύκτης θα πρέπει να τοποθετηθεί έτσι ώστε να μπορείτε εύκολα να αποσυνδέετε την πρίζα σε περίπτωση ατυχήματος.

Αντικατάσταση του ηλεκτρικού καλωδίου

Αν το ηλεκτρικό καλώδιο φθαρεί, πρέπει να αντικατασταθεί από τον κατασκευαστή ή από εξουσιοδοτημένο σέρβις ή από άτομο με πρόμοια εκπαίδευση έτσι ώστε να αποφευχθούν κίνδυνοι.

ΕΓΚΑΤΑΣΤΑΣΗ ΤΟΥ ΣΩΛΗΝΑ ΠΑΡΟΧΗΣ ΝΕΡΟΥ

Πριν την εγκατάσταση

- Ο μηχανισμός αυτόματης παραγωγής πάγου πρέπει να εγκατασταθεί αποκλειστικά από τον κατασκευαστή.
- Ο μηχανισμός αυτόματης παραγωγής πάγου χρειάζεται πίεση νερού 147~834 kPa (1,5~8,5 kgf/cm²) (Που σημαίνει πως ένα χάρτινο κύπελλο(180 cc) γεμίζει σε 3")

- Αν η πίεση του νερού δεν φτάνει τα υπολογισμένα 147 kPa(1,5 kgf/cm²) ή λιγότερο θα πρέπει να προσθέσετε μια ξεχωριστή αντλία πίεσης για κανονική παροχή αυτόματου πάγου και κρύου νερού.
- Κρατήστε το συνολικό μήκος του σωλήνα παροχής νερού στα 8μ. και προσέξτε να μην λυγίζει. Αν ο σωλήνας είναι 8μ, ή παραπάνω μπορεί να προκαλέσει προβλήματα στην παροχή νερού εξαιτίας της πίεσης του στάσιμου νερού.
- Εγκαταστήστε το σωλήνα παροχής νερού σε μέρος προστατευμένο από τη ζέση.

▲ ΠΡΟΕΙΔΟΠΟΙΗΣΗ

- Συνδέστε σε αποκλειστικά σε πόσιμο νερό.
- Διαβάστε τις οδηγίες του φίλτρου νερού για την εγκατάσταση.

▲ ΠΡΟΕΙΔΟΠΟΙΗΣΗ

- Το ψυκτικό ή μονωτικό αέριο που απελευθερώνεται από τη χρήση της συσκευής απαιτεί ειδική διαδικασία κατά την απόρριψη. Όταν θέλετε να το πετάξετε συμβουλευθείτε εξουσιοδοτημένο προσωπικό ή άτομο με αντίστοιχες γνώσεις.

▲ ΠΡΟΕΙΔΟΠΟΙΗΣΗ

- Παρακαλείστε να μην χρησιμοποιείτε νερό από το πλυντήριο πιάτων για να πλύνετε τα κάτω συρτάρια. Το καυτό νερό μπορεί να προκαλέσει βλάβη στα καλάθια και να τα καταστήσει άχρηστα.

▲ ΠΡΟΕΙΔΟΠΟΙΗΣΗ

Για να μειώσετε τον κίνδυνο πυρκαγιάς, ηλεκτροπληξίας ή τραυματισμού κατά τη χρήση του προϊόντος, πρέπει να ακολουθηθούν οι βασικές προφυλάξεις ασφαλείας, συμπεριλαμβανομένου και των παρακάτω. Διαβάστε όλες τις οδηγίες πριν χρησιμοποιήσετε την οικιακή συσκευή.

1. Κατά τη σύνδεση της τροφοδοσίας

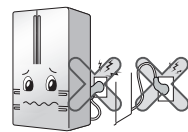
Πρέπει να χρησιμοποιηθεί μία αυτόνομη πρίζα.

- Η χρήση της ίδιας πρίζας από πολλαπλές συσκευές μπορεί να προκαλέσει πυρκαγιά.
- Η ηλεκτρικός αποζεύκτης διαρροής μπορεί να καταστρέψει τα τρόφμα και το δοχείο μπορεί να τρυπήσει.



Μην αφήνετε το καλώδιο τροφοδοσίας να λυγίζει ή να το πλακώσει κάποιο βαρύ αντικείμενο και να φθαρεί.

Μπορεί να φθαρεί το καλώδιο τροφοδοσίας και προκληθεί πυρκαγιά ή ηλεκτροπληξία.



Φροντίστε να μην εγκλωβιστεί ή χαραχθεί το καλώδιο τροφοδοσίας, εάν σπρώξετε προς τα πίσω το ψυγείο, ενώ έχετε εξάγει το βύσμα ρεύματος κατά την εγκατάσταση.

Όταν απομακρύνετε τη συσκευή από τον τοίχο, προσέχετε να μην πατήσετε πάνω ή να κάνετε ζημιά στο καλώδιο τροφοδότησης.

Μπορεί να προκληθεί πυρκαγιά ή ηλεκτροπληξία.

Μην αφήνετε την ηλεκτρική πρίζα να βλέπει προς τα πάνω ή να πιέζεται στο πίσω μέρος του ψυγείου.

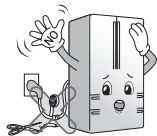
Μπορεί να τρέξει νερό στην πρίζα και μπορεί να καταστραφεί, γεγονός που προκαλεί πυρκαγιά ή ηλεκτροπληξία.



⚠️ ΠΡΟΕΙΔΟΠΟΙΗΣΗ

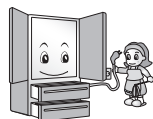
Μην επεκτείνετε ή τροποποιείτε το μήκος του καλωδίου τροφοδοσίας.

Προκαλεί ηλεκτροπληξία ή πυρκαγιά από την ηλεκτρική φθορά του καλωδίου τροφοδοσίας ή άλλων.



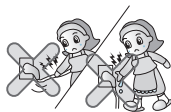
Αποσυνδέστε την πρίζα κατά τον καθαρισμό, το χειρισμό ή την αντικατάσταση της εσωτερικής λάμπας του ψυγείου.

- Μπορεί να προκληθεί ηλεκτροπληξία ή τραυματισμός
- Κατά την αντικατάσταση της εσωτερικής λάμπας του ψυγείου, βεβαιωθείτε ότι δεν έχει αφαιρεθεί ο λαστιχένιος δακτύλιος για την αποτροπή της ηλεκτρικής σπίθας μέσα από την πρίζα.



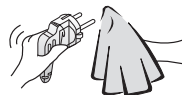
Μην τραβάτε το καλώδιο ή αγγίζετε την πρίζα με βρεγμένα χέρια

- Μπορεί να προκληθεί ηλεκτροπληξία ή τραυματισμός



Αφαιρέστε το νερό ή τη σκόνη από την πρίζα και συνδέστε την με τις ακίδες συνδεδεμένες με ασφάλεια.

Η σκόνη, το νερό ή μία ασταθή σύνδεση μπορεί να προκαλέσει πυρκαγιά ή ηλεκτροπληξία.



Πριν από οιαδήποτε διαδικασία καθαρισμού ή συντήρησης, βγάzte το φις από την πρίζα ρεύματος.

Μπορεί να προκαλέσει ηλεκτροπληξία ή τραυματισμό.

Αποσυνδέστε την πρίζα χωρίς να τραβάτε το καλώδιο αλλά την πρίζα από την άκρη της.

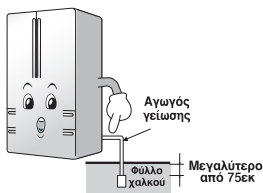
Μπορεί να προκληθεί ηλεκτροπληξία ή το μικρό κύκλωμα να προκαλέσει πυρκαγιά.



Βεβαιωθείτε για την γείωση

Συμβουλευθείτε ένα ηλεκτρολόγο ή άτομο εξουσιοδοτημένου κέντρου σέρβις αν δεν καταλαβαίνετε καλά τις οδηγίες για τη γείωση ή αν έχετε αμφιβολίες για τη σωστή γείωση της συσκευής.

Η λανθασμένη γείωση μπορεί να προκαλέσει μηχανική βλάβη και ηλεκτροπληξία.



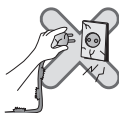
Φροντίστε να χρησιμοποιείτε κατάλληλη, αποκλειστική και γειωμένη τάση για το βύσμα ρεύματος.

Φροντίστε να χρησιμοποιείτε γειωμένες επεκτάσεις, όταν χρησιμοποιούνται επεκτάσεις.

Μπορεί να προκληθεί πυρκαγιά.

Όταν η ηλεκτρική πρίζα ή το ηλεκτρικό καλώδιο είναι φθαρμένο ή εάν οι τρύπες της πρίζας είναι χαλαρές, μην τα χρησιμοποιείτε.

Μπορεί να προκληθεί ηλεκτροπληξία ή το μικρό κύκλωμα να προκαλέσει πυρκαγιά.



Περιμένετε για 5 ή περισσότερα λεπτά όταν αποσυνδέετε την πρίζα.

Μπορεί να προκληθεί βλάβη στη λειτουργία του ψυγείου



2. Κατά τη χρήση του ψυγείου

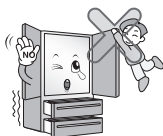
Μη τοποθετείτε βαριά αντικείμενα ή επικίνδυνα αντικείμενα (κιβώτιο με υγρά) στο πάνω μέρος του ψυγείου.

Μπορεί να πέσει και να προκαλέσει τραυματισμό, πυρκαγιά ή ηλεκτροπληξία κατά το άνοιγμα ή το κλείσιμο της πόρτας.



Μη σκαρφαλώνετε στην πόρτα ή στα ράφια της πόρτας ή στα ράφια του ψυγείου ή στο θάλαμο ψύξης

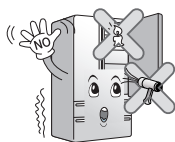
Μπορεί να προκαλέσει πτώση του ψυγείου ή φθορά των πόμολων. Ειδικότερα, μην επιτρέπετε στα παιδιά να κάνουν τα παραπάνω.



Το γρήγορο άνοιγμα και κλείσιμο της πόρτας του ψυγείου μπορεί να προκαλέσει την πτώση των τροφίμων στο καλάθι του ψυγείου και έτσι να χτυπήσετε το πόδι σας. Επομένως, πρέπει να είστε προσεκτικοί.

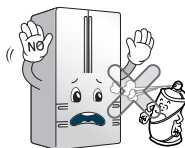
Μην χρησιμοποιείτε πιστολάκι, για να στεγνώσετε το εσωτερικό και μην ανάβετε κεριά για την απομάκρυνση των οσμών.

Μπορεί να προκαλέσει έκρηξη ή φωτιά.



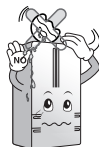
Μη χρησιμοποιείτε το καύσιμο σπρέι κοντά στο ψυγείο.

Μπορεί να προκληθεί πυρκαγιά.



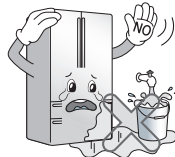
Μη βάζετε μέσα στο ψυγείο αντικείμενα με νερό όπως βάζα λουλουδιών, κόψες, καλλυντικά, φάρμακα ή άλλα οποιοδήποτε δοχείο με νερό.

Μπορεί να προκληθεί πυρκαγιά, ηλεκτροπληξία ή τραυματισμός από τη πτώση.



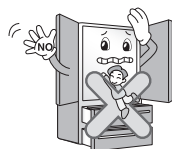
Μην εγκαθιστάτε το ψυγείο σε υγρά μέρη ή σε μέρη με νερό ή που στάζει βροχή.

Η αλλοίωση της μόνωσης των ηλεκτρικών μερών μπορεί να προκαλέσει ηλεκτρική διαρροή.



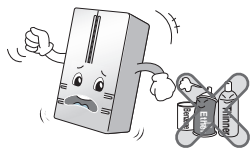
Μην αφήνετε τα παιδιά να εισέρχονται στο προϊόν.

Η ζωή ενός παιδιού μπορεί να τεθεί σε κίνδυνο, εάν ένα παιδί μπει στο ψυγείο.



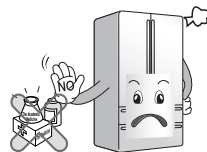
Μη χρησιμοποιείτε ή αποθηκεύετε εύφλεκτα υλικά όπως βενζίνη, αλκοόλ, γκάζι, σπρέι ή καλλυντικά κοντά ή μέσα στο ψυγείο.

Μπορεί να προκληθεί έκρηξη ή πυρκαγιά.



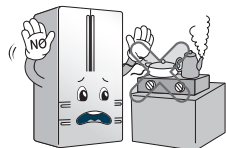
Μην τοποθετείτε μέσα στο ψυγείο φάρμακα ή ακαδημαϊκά υλικά

Όταν αποθηκεύονται υλικά με απαιτούμενο αυστηρό έλεγχο θερμοκρασίας, μπορούν να φθαρούν ή μπορεί να προκαλέσουν μία μη αναμενόμενη αντίδραση και να προκληθεί κίνδυνος.



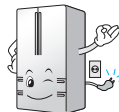
Τοποθετήστε σε μέρη μακριά από τη φωτιά και σε μέρη με διαρροή εύφλεκτου υγρού.

Μπορεί να προκληθεί πυρκαγιά.



Στην περίπτωση βροντών και αστραπών ή σε περίπτωση που δεν θα χρησιμοποιηθεί για μεγάλο χρονικό διάστημα, αποσυνδέστε το βύσμα ρεύματος.

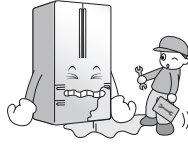
Υπάρχει κίνδυνος ηλεκτροπληξίας ή πυρκαγιάς.



ΣΗΜΑΝΤΙΚΕΣ ΟΔΗΓΙΕΣ ΑΣΦΑΛΕΙΑΣ

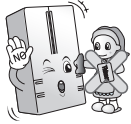
Χρησιμοποιείτε το καλυμμένο με νερό ψυγείο αφού το ελέγξετε πρώτα

Μπορεί να προκληθεί ηλεκτροπληξία ή πυρκαγιά.



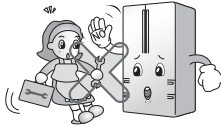
Μην ψεκάζετε νερό στο εξωτερικό ή στο εσωτερικό του ψυγείου ή μην το καθαρίζετε με βενζίνη ή με διαλυτικό μογιλάς.

Η αλλοίωση της μόνωσης των ηλεκτρικών μερών μπορεί να προκαλέσει ηλεκτροπληξία ή πυρκαγιά.



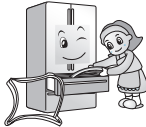
Μην επιτρέπετε σε κανένα άτομο εκτός από το έναν εξουσιοδοτημένο μηχανικό να αποσυναρμολογήσει, να επισκευάσει ή να τροποποιήσει το ψυγείο.

Μπορεί να προκληθεί τραυματισμός, ηλεκτροπληξία ή πυρκαγιά.



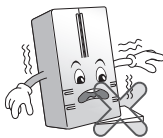
Κατά την απόρριψη του ψυγείου, αφαιρέστε τα υλικά συσκευασίας από την πόρτα ή αφαιρέστε τις πόρτες, αφήστε όμως τα ράφια στη θέση τους, για να μην μπορούν να σκαφαλώσουν εύκολα τα παιδιά στο εσωτερικό

Μπορεί να ενεργοποιηθεί το κλείδωμα ασφαλείας για παιδιά.



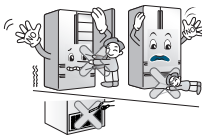
Εγκαταστήστε το ψυγείο σε ένα σταθερό και επίπεδο πάτωμα.

Η εγκατάσταση του σε ένα μη σταθερό επίπεδο μπορεί να προκαλέσει θάνατο από πτώση κατά το άνοιγμα ή το κλείσιμο της πόρτας.



Μη τοποθετείτε τα χέρια σας ή μία μεταλλική ράβδο στην έξοδο του ψυχρού αέρα, στο κάλυμμα, στο κάτω μέρος του ψυγείου, στη θερμοπροστατευτική σχάρα (τρύπα εξαίτησης) στο πίσω μέρος.

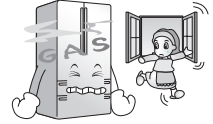
Μπορεί να προκληθεί ηλεκτροπληξία ή τραυματισμός.



Εάν υπάρχει διαρροή γκαζιού, μην αγγίζετε το ψυγείο ή την πρίζα και αερίστε αμέσως το δωμάτιο.

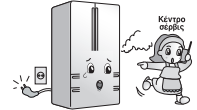
• Η έκρηξη από σπίθα μπορεί να προκαλέσει πυρκαγιά ή κάψιμο

• Επειδή το ψυγείο χρησιμοποιεί φυσικό αέριο (ισοβουτάνιο R600a) ως το φιλικό προς το περιβάλλον ψυκτικό, ακόμη και μία μικρή ποσότητα (50-60g) είναι καύσιμη. Εάν υπάρχει διαρροή γκαζιού λόγω σοβαρής ζημιάς κατά την παράδοση, η εγκατάσταση ή η χρήση του ψυγείου και οποιαδήποτε σπίθα μπορεί να προκαλέσει πυρκαγιά ή κάψιμο.



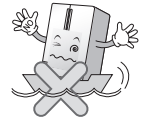
Σε περίπτωση που αντιληφθείτε οποιαδήποτε παράξενη οσμή ή καπνό προερχόμενα από το ψυγείο, αποσυνδέστε αμέσως την παροχή ρεύματος και επικοινωνήστε με το κέντρο εξυπηρέτησης πελατών.

Μπορεί να προκληθεί πυρκαγιά.



Μη χρησιμοποιείτε το ψυγείο για μία η-εσωτερική χρήση αποθήκευση φαρμάκων (ή για την αποθήκευση των φαρμάκων για δοκιμές κλπ.)

Μπορεί να προκαλέσει τον αναπάντεχο κίνδυνο πυρκαγιάς, ηλεκτροπληξίας ή αλλοίωσης των υλικών αποθήκευσης ή των χημικών αντιδράσεων.



Η παρούσα συσκευή δεν προορίζεται για χρήση από άτομα (συμπεριλαμβανομένων των παιδιών) με μειωμένες φυσικές, αισθητηριακές ή πνευματικές ικανότητες, ή με έλλειψη εμπειρίας και γνώσης, εκτός και αν υπάρχει επιτήρηση ή τους έχουν δοθεί οδηγίες αναφορικά με τη χρήση της συσκευής από το άτομο που είναι υπεύθυνο για την ασφάλειά τους.

Θα πρέπει να επιτηρείτε τα παιδιά, ώστε να βεβαιωθείτε ότι δεν παίζουν με τη συσκευή.

⚠ ΠΡΟΣΟΧΗ

Παραβίαση αυτών των οδηγιών μπορεί να προκαλέσει τραυματισμό ή φθορά του σπιτιού ή των επίπλων. Παρακαλούμε να προσέχετε πάντα.

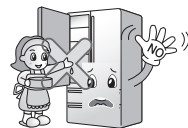
Μην βάζετε τα χέρια σας μέσα στο δοχείο με τα παγάκια ή τον διανομέα πάγου.

Ο χειρισμός του παρασκευαστή πάγου μπορεί να προκαλέσει τραυματισμούς.



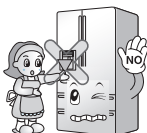
Μην αγγίζετε με υγρά χέρια το φαγητό ή τα δοχεία με φαγητό που βρίσκονται μέσα στο ψυγείο.

Μπορεί να προκληθεί κρουπαγήμα.



Μην τοποθετείτε πάγο μέσα σε λεπτή κρυστάλλινη κούπα ή σε κεραμικό σκεύος

Μπορεί να σπάσει η κούπα ή το κεραμικό σκεύος και να προκληθεί τραυματισμός.



Προμηθεύετε την αυτόματη μηχανή πάγου μόνο με πόσιμο νερό (μόνο για το μοντέλο με το διανομέα)

Διαφορετικά, μπορεί να προκληθεί οποιοσδήποτε κίνδυνος.



Μην τοποθετείτε τα τρόφιμα χωρίς τάξη στο εσωτερικό του ψυγείου.

Τα τρόφιμα μπορεί να πέσουν κατά το άνοιγμα και κλείσιμο της πόρτας του ψυγείου και να τραυματίσουν κάποιον.

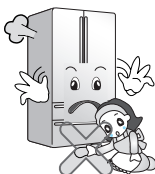
Μην τοποθετείτε μπουκάλια στο ψυγείο.

Μπορεί να παγώσουν τα περιεχόμενα του και στη συνέχεια αυτό να σπάσει προκαλώντας τραυματισμό.



Μην εισάγετε τα χέρια σας στο κάτω μέρος του ψυγείου.

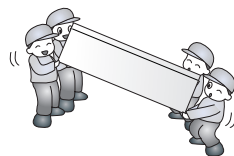
Το σιδερένιο πιάτο στο κάτω μέρος ψυγείου μπορεί να προκαλέσει τραυματισμό



Μεταφέρετε το ψυγείο με τα χερούλια στο κάτω μπροστινό μέρος και το πάνω μέρος από πίσω.

Διαφορετικά τα χέρια σας μπορεί να γλιστρήσουν και προκληθεί τραυματισμός.

Επειδή το προϊόν είναι βαρύ, εάν το μεταφέρετε μόνος μπορεί να χτυπήσετε ή να προκαλέσετε ατυχήματα.

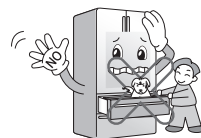


Επειδή το άνοιγμα και το κλείσιμο της πόρτας του ψυγείου μπορεί να προκαλέσει τραυματισμό, παρακαλούμε να προσέχετε.

Το άνοιγμα ή το κλείσιμο της πόρτας μπορεί να προκαλέσει το πιάσιμο των χεριών ή των ποδιών στη χαραμάδα της πόρτας ή το παιδί να τραυματιστεί από τη γωνία.



Μην τοποθετείτε ζωντανά ζώα στο ψυγείο.



ΠΡΟΕΙΔΟΠΟΙΗΣΗ

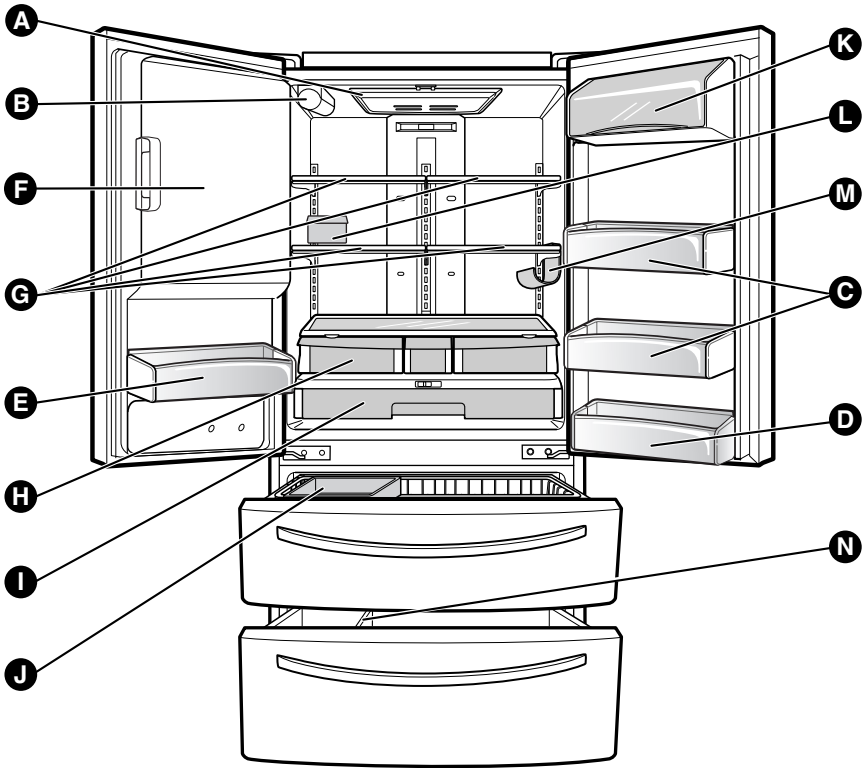
- ▲ Κρατήστε τα ανοίγματα εξαερισμού, στο εξωτερικό της συσκευής ή στην ενσωματωμένη κατασκευή, καθαρή από εμπόδια
- ▲ Μη χρησιμοποιείτε μηχανικές συσκευές ή άλλα μέσα για να επιταχύνετε τη διαδικασία απόψυξης, άλλες από αυτές που προτείνονται από τον κατασκευαστή.
- ▲ Μη προκαλείτε ζημιά στην ψύξη του ψυγείου
- ▲ Μη χρησιμοποιείτε ηλεκτρικές συσκευές μέσα στα διαμερίσματα αποθήκευσης φαγητού της συσκευής, εκτός και πρόκειται για τον τύπο που προτείνεται από τον κατασκευαστή.
- ▲ Το αέριο για την ψύξη και για τη μόνωση απαιτεί ειδικές διαδικασίες απόρριψης. Κατά την απόρριψη, συμβουλευτείτε την εξυπηρέτηση πελατών ή ένα παρόμοιο πιστοποιημένο άτομο.



Η συσκευή περιέχει ένα μικρό ποσό από ψυκτικό ισοβουτάνιο (R600a), ένα φυσικό αέριο με υψηλή περιβαλλοντική συμβατότητα, αλλά είναι επίσης εύφλεκτο. Κατά τη μεταφορά και εγκατάσταση της συσκευής πρέπει να δώσετε προσοχή στο να βεβαιώσετε ότι κανένα μέρος του ψυκτικού κυκλώματος δεν έχει φθαρεί. Η εκτόξευση ψυκτικού υγρού από τους σωλήνες μπορεί να προκαλέσει έκρηξη ή να προκαλέσει τραυματισμό στα μάτια. Εάν διαγνώσετε μία διαρροή, αποφύγετε τις γυμνές φλόγες ή πιθανές πηγές έκρηξης και αερίστε το δωμάτιο για αρκετά λεπτά το δωμάτιο όπου βρίσκεται η συσκευή.

Για να αποφύγετε τη δημιουργία εύφλεκτου μείγματος αερίου, σε περίπτωση που προκύψει διαρροή στο κύκλωμα της ψύξης του ψυγείου, το μέγεθος του δωματίου όπου βρίσκεται η συσκευή εξαρτάται από το ποσό του ψυκτικού που χρησιμοποιείται. Το δωμάτιο πρέπει να είναι 1m² σε μέγεθος για κάθε 8g του ψυκτικού R600a μέσα στη συσκευή. Το ποσό του ψυκτικού στη συγκεκριμένη συσκευή εμφανίζεται στο πινακίδιο αναγνώρισης μέσα στη συσκευή. Μην ξεκινάτε ποτέ τη λειτουργία μίας συσκευής εάν παρουσιάζει σημάδια φθοράς. Σε περίπτωση αμφιβολίας,, συμβουλευτείτε τον αντιπρόσωπο σας.

ΜΕΡΗ ΚΑΙ ΧΑΡΑΚΤΗΡΙΣΤΙΚΑ



Για να διατηρήσετε στη θέση τους τα εσωτερικά εξαρτήματα, όπως καλάθια, συρτάρια και ράφια που παρέχονται από τον κατασκευαστή είναι η πιο αποτελεσματική χρήση για εξοικονόμηση ενέργειας

Χρησιμοποιείτε αυτή τη σελίδα για να εξοικειωθείτε με τα μέρη και τα χαρακτηριστικά. Περιλαμβάνονται και αναφορές στις σελίδες για τη δική σας ευκολία.

Σημείωση: Αυτό το εγχειρίδιο καλύπτει πολλά διαφορετικά μοντέλα. Το ψυγείο που αγοράσατε μπορεί να έχει μερικά ή όλα από τα χαρακτηριστικά που περιγράφονται παρακάτω. Οι τοποθεσίες των χαρακτηριστικών που παρουσιάζονται παρακάτω μπορεί να μην ταιριάζουν με το μοντέλο σας.

- A** Εσωτερικές λάμπες με φωτοδιόδο Led
- B** Φίλτρο (εσωτερικό) (σελ. 33)
- C** Ράφια στην Πόρτα (σελ. 31)
- D** Σταθερός Κάδος Θύρας
- E** Σταθερός Κάδος Θύρας
- F** Εσωτερικός κάδος πάγου (σελ. 26)
- G** Ράφια (σελ. 29)
- H** Διαφανές συρτάρι αποθήκευσης (σελ. 30)
(κρατάει τα φρούτα και τα λαχανικά φρέσκα)
- I** Ράφι Ολίσθησης (σελ. 30)
- J** Δοχείο Πάγου (σελ. 32)
- K** Καθημερινό Δοχείο (σελ. 31)
- L** Λειτουργικό Δοχείο (σελ. 31)
- M** Ράφι για Κρασιά (σελ. 29)
- N** Στέρεο Χώρισμα (σελ. 32)

⚠ ΠΡΟΕΙΔΟΠΟΙΗΣΗ

Κίνδυνος από υπερβολικό βάρος

Χρησιμοποιήστε δύο ή παραπάνω άτομα για να μετακινήσετε και να εγκαταστήσετε το ψυγείο. Σε αντίθετη περίπτωση μπορεί να προκληθεί βλάβη στη μέση ή σε άλλο παρόμοιο μέρος.

ΑΝΟΙΓΜΑ ΣΥΣΚΕΥΑΣΙΑΣ ΨΥΓΕΙΟΥ

Αφαιρέστε την ταινία και άλλες προσωρινές ετικέτες από το ψυγείο πριν τη χρήση. Μην αφαιρείτε τις προειδοποιητικές ετικέτες, την ετικέτα με το μοντέλο και το σειριακό αριθμό, ή το Φύλλο με τις Προδιαγραφές που είναι συννημένο στον πίσω τοίχο του ψυγείου.

Για να αφαιρέσετε την κόλλα ή την ταινία που παραμένει, τρίψτε την περιοχή έντονα με το χέρι σας. Μπορείτε επίσης να αφαιρέσετε εύκολα κόλλα ή ταινία τρίβοντας υγρό σαπούνι με τα χέρια σας πάνω από τα σημεία. Σκουπίστε με ζεστό νερό και στεγνώστε.

Μη χρησιμοποιείτε κοφτερά αντικείμενα, εύφλεκτα υγρά, ή λιπαντικά καθαριστικά για να αφαιρέσετε την ταινία ή την κόλλα. Αυτά τα προϊόντα μπορούν να βλάψουν την επιφάνεια του ψυγείου. Για περισσότερες πληροφορίες, δείτε την ενότητα **Σημαντικές Οδηγίες Ασφαλείας**.

Τα ράφια του ψυγείου εγκαθίστανται στην θέση αποστολής.

Παρακαλούμε εγκαταστήστε Ξανά τα ράφια ανάλογα με τις ατομικές σας ανάγκες αποθήκευσης.

⚠ ΠΡΟΕΙΔΟΠΟΙΗΣΗ

Κατά τη μετακίνηση του ψυγείου σας

Το ψυγείο σας είναι βαρύ. Κατά τη μετακίνηση του ψυγείου για καθαρισμό ή για συντήρηση, βεβαιωθείτε ότι το πάτωμα είναι προστατευμένο. Να τραβάτε πάντα το ψυγείο ίσια προς τα έξω όταν το μετακινείτε. Μη κουνάτε ή περπατάτε το ψυγείο όταν προσαθείτε να το μετακινήσετε, καθώς μπορεί να προκληθεί φθορά στο πάτωμα.

⚠ ΠΡΟΕΙΔΟΠΟΙΗΣΗ

Κίνδυνος έκρηξης

Κρατήστε τα εύφλεκτα υλικά και τις αναθυμιάσεις, όπως η βενζίνη, μακριά από το ψυγείο. Σε αντίθετη περίπτωση μπορεί να προκληθεί θάνατος, έκρηξη ή φωτιά.

- Για να μειώσετε τον κίνδυνο ηλεκτροπληξίας, μην εγκαθιστάτε το ψυγείο σε βρεγμένη ή υγρή περιοχή.
 - Επιλέξτε ένα μέρος όπου μπορεί να γίνει εύκολα η σύνδεση της παροχής νερού για την αυτόματη παγομηχανή
- ⚠ ΠΡΟΣΟΧΗ:** Αποφύγετε την τοποθέτηση της συσκευής κοντά σε πηγές θερμότητας, την άμεση ηλιοφάνεια ή την υγρασία.

ΕΓΚΑΤΑΣΤΑΣΗ

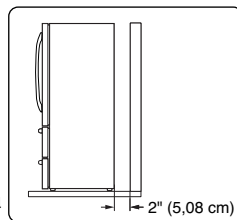
• Για να ελαχιστοποιήσετε τον θόρυβο και τον κραδασμό, το ψυγείο ΠΡΕΠΕΙ να εγκαθίσταται σε ένα σταθερά κατασκευασμένο δάπεδο.

• Τα χαλιά και οι επιφάνειες με μαλακό πλακάκι δεν συνιστώνται.

• Μην εγκαθιστάτε ποτέ το ψυγείο σε πλατφόρμα ή σε μία αδύναμα στηριζόμενη κατασκευή.

1. Για να αποφύγετε τις δονήσεις, η συσκευή πρέπει να είναι επίπεδη. Εάν απαιτείται, προσαρμόστε τις βίδες στάθμισης για να αντισταθμίσετε τις ανομοιομορφίες του δαπέδου. Το μπροστινό μέρος πρέπει να είναι ελαφρώς πιο ψηλά από το πίσω μέρος για να κλείνει η πόρτα. Οι βίδες στάθμισης μπορούν εύκολα να ρυθμιστούν γέροντας ελαφρά το θάλαμο. Γυρίστε τις βίδες στάθμισης κατά τη φορά του ρολογιού (↻) για να ανυψώσετε τη συσκευή και αντίθετα με τη φορά του ρολογιού (↺) για να τη χαμηλώσετε.
2. Εγκαταστήστε τη συσκευή σε μία περιοχή όπου η θερμοκρασία κυμαίνεται μεταξύ ανάμεσα στους 13°C και 43°C. Εάν η θερμοκρασία γύρω από τη συσκευή είναι πολύ χαμηλή ή πολύ υψηλή, μπορεί να επηρεαστεί αρνητικά η ικανότητα ψύξης.

3. Η πολύ κοντινή απόσταση από τα παρακείμενα αντικείμενα μπορεί να καταλήξει σε μειωμένη απόδοση ψύξης και σε αυξημένη κατανάλωση ηλεκτρικού ρεύματος. Αφήστε τουλάχιστον 61εκ μπροστά από το ψυγείο για να ανοίγουν οι πόρτες.



ΕΠΟΜΕΝΟ

1. Καθαρίστε το ψυγείο διεξοδικά και σκουπίστε όλη της σκόνη που έχει μαζευτεί κατά την αποστολή.
2. Εγκαταστήστε τα αξεσουάρ, όπως τις παγοθήκες, τα ράφια, τα συρτάρια κλπ. στις κανονικές τους θέσεις. Συσκευάζονται μαζί προς αποφυγή φθοράς κατά την αποστολή.
3. Αφήστε το ψυγείο να λειτουργήσει για τουλάχιστον 2-3 ώρες πριν τοποθετήσετε φαγητό μέσα σε αυτό. Ελέγξτε τη ροή του ψυχρού αέρα στο θάλαμο ψύξης για να βεβαιωθείτε για τη σωστή ψύξη. Το ψυγείο σας είναι τώρα έτοιμο προς χρήση.

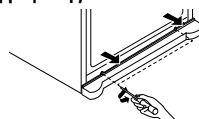
ΚΑΛΥΜΜΑ ΒΑΣΗΣ

Για να αφαιρέσετε το κάλυμμα βάσης

1. 1. Ανοίξτε το Συρτάρι του Ψυκτι. (Το συρτάρι δεν απεικονίζεται για καθαρότητα)
2. Μόλις ανοίξει το συρτάρι υπάρχει αρκετός χώρος για να αφαιρέσετε τις βίδες πάνω από το κάλυμμα.

Για να αντικαταστήσετε το κάλυμμα βάσης:

- Τοποθετήστε το κάλυμμα στη θέση του και εισάγετε και σφίξτε τις βίδες.



ΠΩΣ ΝΑ ΑΦΑΙΡΕΣΕΤΕ ΤΑ ΧΕΡΟΥΛΙΑ ΤΗΣ ΠΟΡΤΑΣ

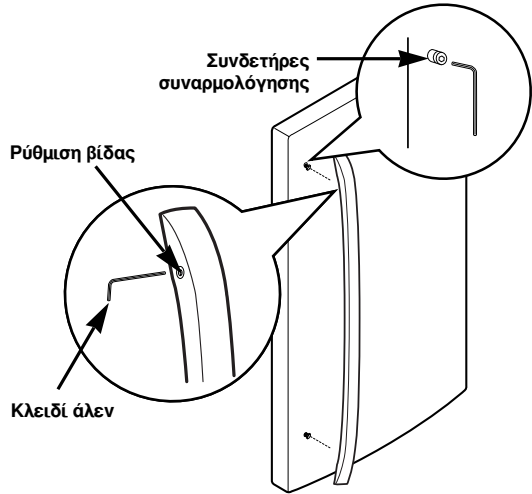
Για να μετακινήσετε το ψυγείο μέσα από τις πόρτες της οικίας σας, μπορεί να είναι απαραίτητο να αφαιρέσετε τα χερούλια από τις πόρτες του ψυγείου.

ΣΗΜΕΙΩΣΗ: Η εμφάνιση των χερουλιών μπορεί να διαφέρει από τις απεικονίσεις σε αυτή τη σελίδα.

1. Αφαίρεση Χερουλιού Συντήρησης

- Χαλαρώστε τις βίδες με κατασβίδι άλεν 2,5 mm (3/32") και αφαιρέστε τη λαβή.

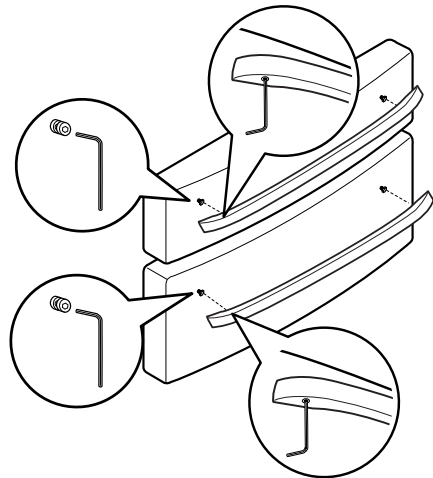
ΣΗΜΕΙΩΣΗ: Εάν πρέπει να σφίξετε ή να αφαιρέσετε τους συνδετήρες συναρμολόγησης, χρησιμοποιήστε ένα κλειδί άλεν 1/4".



2. Αφαίρεση Χερουλιού Συρταριού Ψύκτη

- Χαλαρώστε τις ρυθμισμένες βίδες που βρίσκονται στην κάτω πλευρά της λαβής με ένα κλειδί άλεν 3,1 mm (1/8") και αφαιρέστε τη λαβή.

ΣΗΜΕΙΩΣΗ: Εάν πρέπει να σφίξετε ή να αφαιρέσετε τους συνδετήρες συναρμολόγησης, χρησιμοποιήστε ένα κλειδί άλεν 1/4".



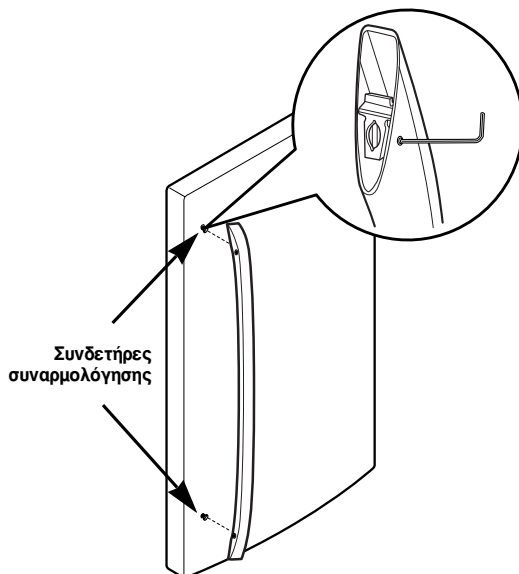
ΠΩΣ ΝΑ ΕΠΑΝΑΤΟΠΟΘΕΤΗΣΕΤΕ ΤΑ ΧΕΡΟΥΛΙΑ ΤΗΣ ΠΟΡΤΑΣ

ΣΗΜΕΙΩΣΗ: Η εμφάνιση των χερουλιών μπορεί να διαφέρει από τις απεικονίσεις σε αυτή τη σελίδα.

1. Επανατοποθέτηση Χερουλιού Συντήρησης

- Τοποθετήστε τη λαβή στην πόρτα ρυθμίζοντας τα σημάδια της λαβής, ώστε να ταιριάζουν με τους συνδετήρες συναρμολόγησης και σφίξτε τις βίδες με κλειδί άλεν 2,5 mm (3/32").

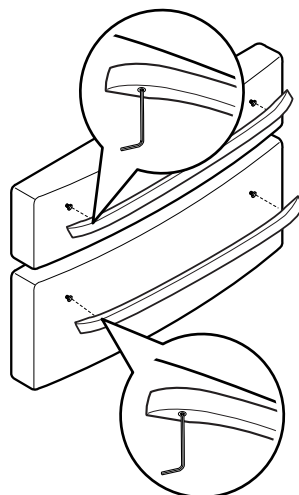
ΣΗΜΕΙΩΣΗ: Εάν πρέπει να σφίξετε ή να αφαιρέσετε τους συνδετήρες συναρμολόγησης, χρησιμοποιήστε ένα κλειδί άλεν 1/4".



2. Επανατοποθέτηση Χερουλιού Συρταριού Ψύκτη

- Τοποθετήστε τη λαβή στην πόρτα ρυθμίζοντας τα σημάδια της λαβής, ώστε να ταιριάζουν με τους συνδετήρες συναρμολόγησης και σφίξτε τις βίδες στο κάτω μέρος της λαβής με κλειδί άλεν 3,1 mm (1/8").

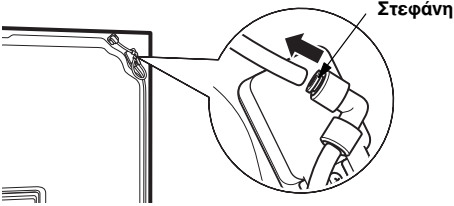
ΣΗΜΕΙΩΣΗ: Εάν πρέπει να σφίξετε ή να αφαιρέσετε τους συνδετήρες συναρμολόγησης, χρησιμοποιήστε ένα κλειδί άλεν 1/4".



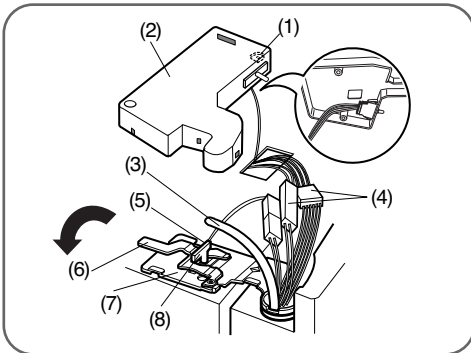
ΠΩΣ ΝΑ ΑΦΑΙΡΕΣΕΤΕ ΤΗΝ ΠΟΡΤΑ ΣΥΝΤΗΡΗΣΗΣ

Για να αφαιρέσετε την αριστερή πόρτα του ψυγείου:

Τραβήξτε το σωλήνα νερού έξω από τον προσαρμογέα ενώ ταυτόχρονα πιέζετε τον δακτύλιο απεμπλοκής που βρίσκεται πάνω στον προσαρμογέα. Μόλις βγάλετε το σωλήνα, πρέπει αρχικά να πιέσετε τον μεταλλικό δακτύλιο στην αντίθετη κατεύθυνση του βέλους της πάνω εικόνας και να τραβήξετε το σωλήνα προς τα έξω κατά την κατεύθυνση του βέλους.



▲ ΠΡΟΣΟΧΗ: Πριν ξεκινήσετε, αφαιρέστε τα τρόφιμα και τα ράφια από τις πόρτες.



1. Ανοίξτε την πόρτα. Αφαιρέστε τη βίδα του άνω μεντεσέ του καλύμματος.
2. Χρησιμοποιήστε ένα επίπεδο κατασαβίδι για να μετακινήσετε προς τα πίσω τα άγκιστρα (δε φαίνονται) στο μπροστινό κάτω μέρος του καλύμματος (2). Ανασηκώστε προς τα πάνω το κάλυμμα.
3. Αφαιρέστε το κάλυμμα. Βγάλτε προς τα έξω το σωλήνα (3).
4. Αποσυνδέστε όλες τις ασφάλειες των καλωδιώσεων (4).
5. Αφαιρέστε τη βίδα γείωσης (5).
6. Περιστρέψτε το μεντεσέ σε σχήμα μοχλού (6) αντίστροφα με τη φορά του ρολογιού και αφαιρέστε. Ανασηκώστε τον άνω μεντεσέ (7) και ελευθερώστε τον από το μάνταλο του μεντεσέ σε σχήμα μοχλού (8).

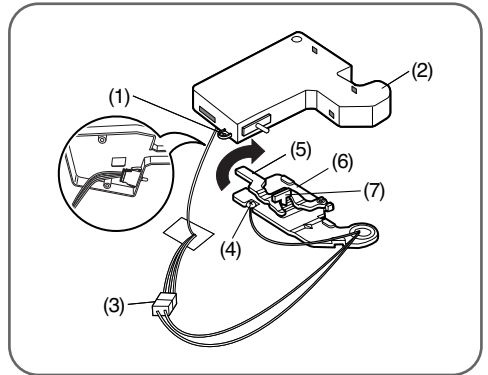
ΣΗΜΑΝΤΙΚΟ: Όταν ανασηκώνεται το μεντεσέ για να το ελευθερώσετε από το μάνταλο, προσέξτε να μην γείρει προς τα εμπρός η πόρτα.

• Ανασηκώστε την πόρτα από την εσωτερική ακίδα μεντεσέ και αφαιρέστε την.

▲ ΠΡΟΣΟΧΗ: Πάντοτε να συνδέετε/αποσυνδέετε με την πόρτα ανοικτή σε 90°.

• Τοποθετήστε την πόρτα με το εσωτερικό μέρος να δείχνει προς τα πάνω σε μία λεία επιφάνεια.

Για να αφαιρέσετε τη δεξιά πόρτα του ψυγείου:



1. Ανοίξτε την πόρτα. Χαλαρώστε τη βίδα του άνω μεντεσέ του καλύμματος.
2. Αφαιρέστε το κάλυμμα.
3. Αποσυνδέστε την ασφάλεια των καλωδίων.
4. Αφαιρέστε τη βίδα γείωσης (4).
5. Περιστρέψτε τον μοχλό του μεντεσέ (5) προς τα δεξιά. Ανασηκώστε τον άνω μεντεσέ (6) ελευθερωμένο από το μάνταλο του μοχλού του μεντεσέ (7).

ΣΗΜΑΝΤΙΚΟ: Όταν ανασηκώνεται το μεντεσέ για να το ελευθερώσετε από το μάνταλο, προσέξτε να μην γείρει προς τα εμπρός η πόρτα.

• Ανασηκώστε την πόρτα από την εσωτερική ακίδα μεντεσέ και αφαιρέστε την.

▲ ΠΡΟΣΟΧΗ: Πάντοτε να συνδέετε/αποσυνδέετε με την πόρτα ανοικτή σε 90°.

• Τοποθετήστε την πόρτα με το εσωτερικό μέρος να δείχνει προς τα πάνω σε μία λεία επιφάνεια.

ΕΓΚΑΤΑΣΤΑΣΗ ΨΥΓΕΙΟΥ

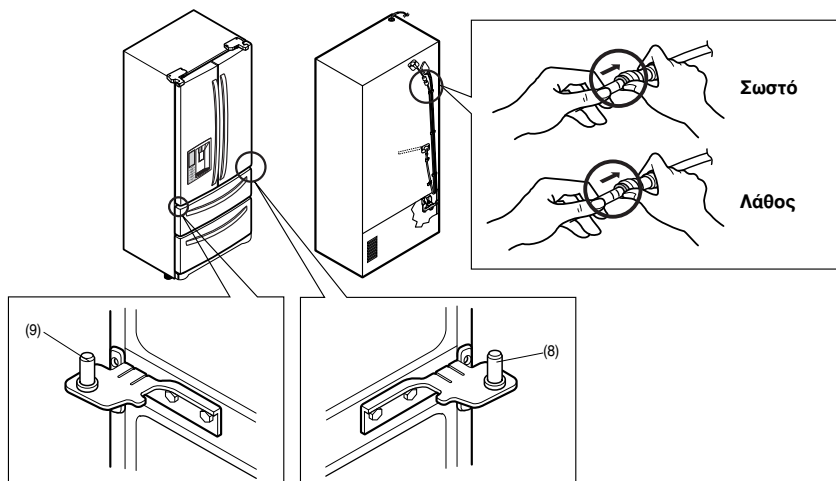
Επανατοποθέτηση Πόρτας Συντήρησης:

► Δεξιά Πόρτα

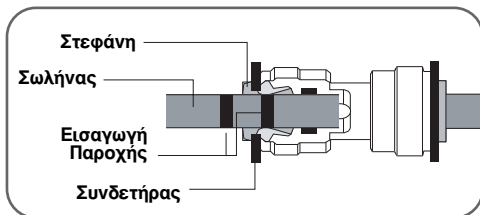
- Κατεβάστε την πόρτα στο μεσαίο μεντεσέ (7)
- Στερεώστε τον άνω μεντεσέ (6) πάνω από το μάνταλο του μοχλού του μεντεσέ (7) και στην θέση του.
Περιστρέψτε τον μοχλό (5) προς τα αριστερά για να στερεώσετε τον μεντεσέ.
- Εγκαταστήστε την βίδα σταθεροποίησης (4) και συνδέστε το καλώδιο σύνδεσης (3).
- Ασφαλίστε τη γλωττίδα στη βάση του καλύμματος της περιστρεφόμενης πλευράς της πόρτας κάτω από την άκρη της υποδοχής της καλωδίωσης στο πάνω μέρος του θαλάμου. Τοποθετήστε το κάλυμμα(2) στη θέση του. Εισάγετε και σφίξτε τη βίδα του καλύμματος(1).

► Αριστερή Πόρτα

- Κατεβάστε την πόρτα στο μεσαίο μεντεσέ (9)
- Στερεώστε τον άνω μεντεσέ (7) πάνω από το μάνταλο του μοχλού του μεντεσέ (8) και στην θέση του.
Περιστρέψτε τον μοχλό (6) προς τα δεξιά για να στερεωθεί το μάνταλο.
- Εγκαταστήστε τη βίδα γείωσης(5) και συνδέστε τα τρία καλώδια(4)
- Σπρώξτε το καλώδιο παροχής νερού στην οπή της πάνω θήκης και τραβήξτε το στην πίσω επιμετάλλωση.
- Εισάγετε το καλώδιο παροχής νερού(3) στο καλώδιο σύνδεσης να φαίνεται μόνο ένα σημάδι. (Εισάγεται πλήρως το καλώδιο πάνω από 15 χιλ.)
- Ασφαλίστε τη γλωττίδα στη βάση του καλύμματος (2) της περιστρεφόμενης πλευράς της πόρτας κάτω από την άκρη της υποδοχής της καλωδίωσης στο πάνω μέρος του θαλάμου. Τοποθετήστε το κάλυμμα(1) στη θέση του. Εισάγεται και σφίξτε τη βίδα του καλύμματος.



▲ ΠΡΟΣΟΧΗ



1. Εισάγετε το σωλήνα μέχρι να μπορείτε να δείτε μόνο μία από τις γραμμές που είναι τυπωμένες πάνω στο σωλήνα.
2. Μετά την εισαγωγή, τραβήξτε το σωλήνα για να βεβαιωθείτε ότι έχει τοποθετηθεί με ασφάλεια.
3. Αποσυναρμολογήστε τη σύνδεση.

ΠΩΣ ΝΑ ΑΦΑΙΡΕΣΕΤΕ ΚΑΙ ΝΑ ΕΓΚΑΤΑΣΤΗΣΕΤΕ ΤΟ ΠΤΥΣΣΟΜΕΝΟ ΣΥΡΤΑΡΙ

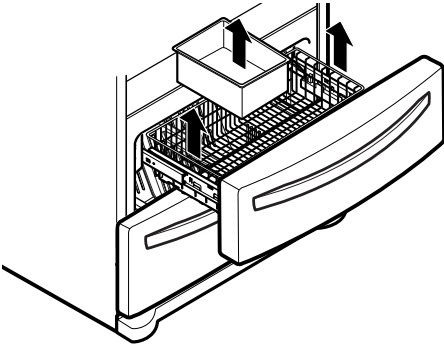
▲ ΠΡΟΣΟΧΗ

- Για να αποφύγετε πιθανό τραυματισμό ή φθορά του προϊόντος ή της περιουσίας, θα χρειαστείτε δύο άτομα για να πραγματοποιήσουν τις παρακάτω οδηγίες.
- Κατά την αφαίρεση του συρταριού, μην κρατάτε τη λαβή. Μπορεί να βγει από τη θέση της και να προκαλέσει τραυματισμό.
- Όταν αφήνετε το συρτάρι στο πάτωμα, προσέχετε να μην καταστρέψετε το πάτωμα ή να τραυματίσετε το πόδι σας με τις κοφτερές άκρες στην πλευρά με τους μεντεσέδες.

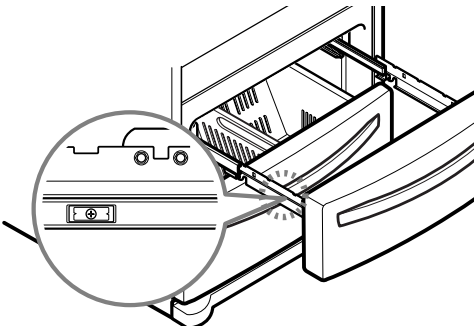
Αφαίρεση του Πτυσσόμενου Συρταριού

► Επάνω συρτάρι

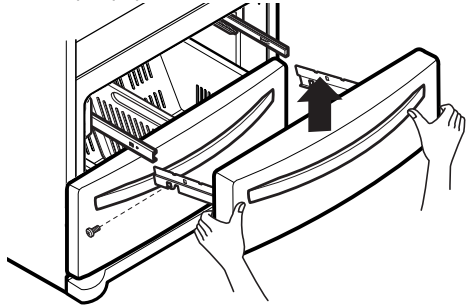
1. Για να αφαιρέσετε το συρτάρι του ψυγείου, τραβήξτε το συρτάρι να ανοίξει πλήρως. Αφαιρέστε το συρτάρι και το δοχείο πάγου ανασηκώνοντας το καλάθι από το σύστημα με τη ράγα.



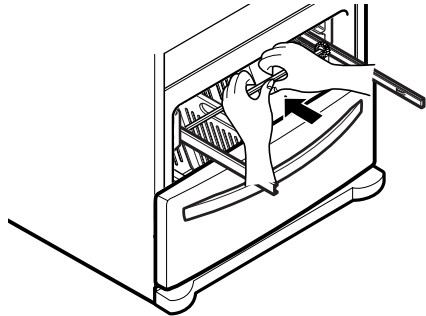
2. Αφαιρέστε τις βίδες από το σιδηρόδρομο και από τις δύο πλευρές.



3. Με τα δυο σας χέρια, κρατήστε και τις δύο πλευρές της πόρτας και σηκώστε το προς τα πάνω για να το διαχωρίσετε από το σιδηρόδρομο.



4. Με τα δυο σας χέρια, κάμψτε τη κεντρική ράβδο αρκετά ώστε να ελευθερωθούν τα γρναζία και από τις δύο άκρες του σιδηρόδρομου.



- ▲ **ΠΡΟΣΟΧΗ:** Όταν αφαιρείτε το συρτάρι, μην κρατάτε τη λαβή. Μπορεί να βγει και να προκαλέσει προσωπικό τραυματισμό.

- ▲ **ΠΡΟΣΟΧΗ:** Όταν αφήνετε το συρτάρι στο πάτωμα, προσέχετε να μην καταστρέψετε το πάτωμα ή να τραυματίσετε το πόδι σας με τις κοφτερές άκρες στην πλευρά με τους μεντεσέδες.

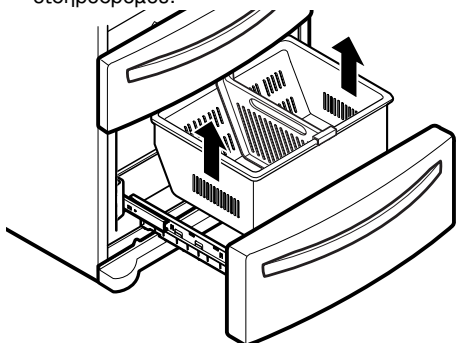
▲ ΠΡΟΣΟΧΗ

- Για να αποφύγετε πιθανό τραυματισμό ή φθορά του προϊόντος ή της περιουσίας, θα χρειαστείτε δύο άτομα για να πραγματοποιήσουν τις παρακάτω οδηγίες.
- Κατά την αφαίρεση του συρταριού, μην κρατάτε τη λαβή. Μπορεί να βγει από τη θέση της και να προκαλέσει τραυματισμό.
- Όταν αφήνετε το συρτάρι στο πάτωμα, προσέχετε να μην καταστρέψετε το πάτωμα ή να τραυματίσετε το πόδι σας με τις κοφτερές άκρες στην πλευρά με τους μεντεσέδες.

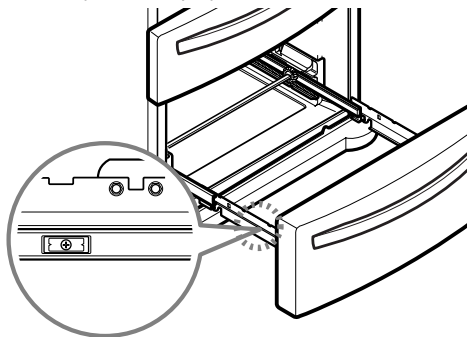
Αφαίρεση του Πτυσσόμενου Συρταριού

► Κάτω συρτάρι

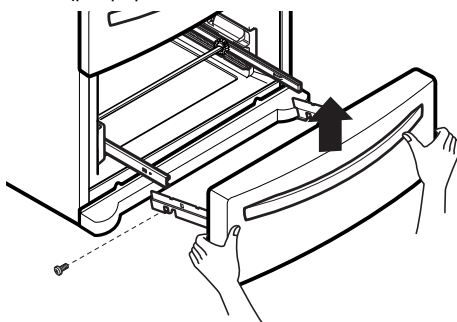
1. Για να αφαιρέσετε το συρτάρι του ψύκτη, τραβήξτε το συρτάρι σε πλήρη έκταση. Αφαιρέστε το χαμηλότερο καλάθι Durabase ανασηκώνοντας το καλάθι από το σύστημα σιδηρόδρομου.



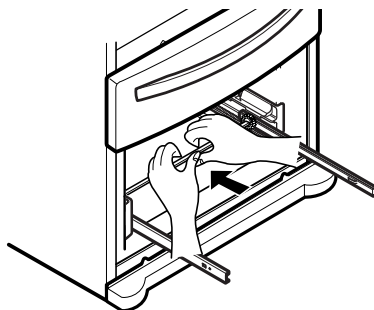
2. Αφαιρέστε τις βίδες από το σιδηρόδρομο και από τις δύο πλευρές.



3. Με τα δυο σας χέρια, κρατήστε και τις δύο πλευρές της πόρτας και σηκώστε το προς τα πάνω για να το διαχωρίσετε από το σιδηρόδρομο.



4. Με τα δυο σας χέρια, κάμψτε τη κεντρική ράβδο αρκετά ώστε να ελευθερωθούν τα γρανάζια και από τις δύο άκρες του σιδηρόδρομου.



- ▲ ΠΡΟΣΟΧΗ: Όταν αφαιρείτε το συρτάρι, μην κρατάτε τη λαβή. Μπορεί να βγει και να προκαλέσει προσωπικό τραυματισμό.

- ▲ ΠΡΟΣΟΧΗ: Όταν αφήνετε το συρτάρι στο πάτωμα, προσέχετε να μην καταστρέψετε το πάτωμα ή να τραυματίσετε το πόδι σας με τις κοφτερές άκρες στην πλευρά με τους μεντεσέδες.

ΠΩΣ ΝΑ ΑΦΑΙΡΕΣΕΤΕ ΚΑΙ ΝΑ ΕΓΚΑΤΑΣΤΗΣΕΤΕ ΤΟ ΠΤΥΣΣΟΜΕΝΟ ΣΥΡΤΑΡΙ

▲ ΣΗΜΑΝΤΙΚΟ:

- Για να αποφύγετε πιθανό τραυματισμό ή φθορά του προϊόντος ή της περιουσίας, θα χρειαστείτε δύο άτομα για να πραγματοποιήσουν τις παρακάτω οδηγίες.

▲ ΚΙΝΔΥΝΟΣ

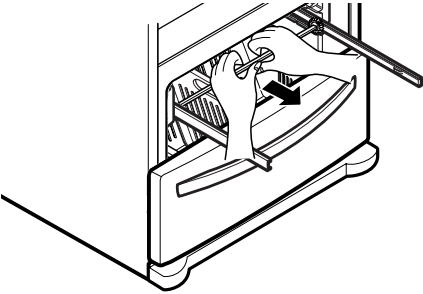
Κίνδυνος Παγίδευσης Παιδιού

- Για να αποφύγετε την κατά λάθος παγίδευση παιδιού ή κατοικίδιου ζώου ή κίνδυνο ασφυξίας ΜΗΝ ΕΠΙΤΡΕΠΕΤΕ σε αυτά να παίζουν μέσα στο συρτάρι.
- Μην πατάτε ή κάθεστε πάνω στην πόρτα του ψύκτη

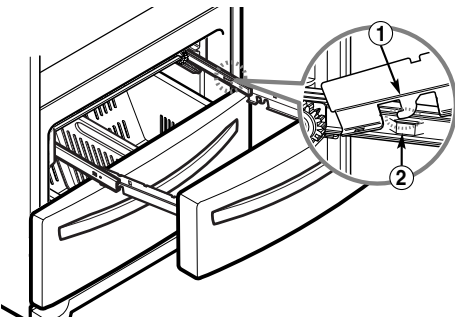
Εγκατάσταση Πτυσσόμενου Συρταριού

► Επάνω συρτάρι

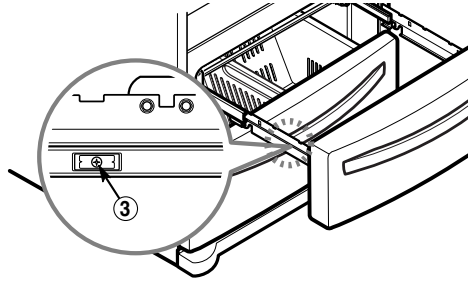
1. Για να εγκαταστήσετε το συρτάρι του ψύκτη, κρατήστε την κεντρική μπάρα με τα δύο χέρια και σπρώξτε την προς τα έξω για να μπορέσουν και οι δύο σιδηρόδρομοι να βγουν σε πλήρη έκταση ταυτόχρονα.



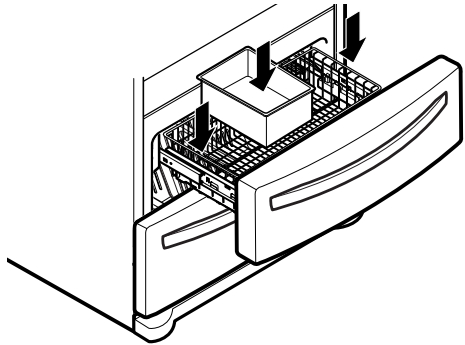
2. Τοποθετήστε τα στηρίγματα της πόρτας (1) στα προσαρτήματα του σιδηρόδρομου (2).



3. Χαμηλώστε την πόρτα στην τελική θέση και σφίξτε τις βίδες (3). Βεβαιωθείτε ότι έχετε ένα δεξιό κάλυμμα σιδηρόδρομου για κάθε πλευρά.



4. Με το συρτάρι να έχει τραβηχτεί πλήρως προς τα έξω, τοποθετήστε το συρτάρι και το δοχείο πάγου στο συγκρότημα με τις ράγες.



- ▲ ΠΡΟΕΙΔΟΠΟΙΗΣΗ: Για να αποφύγετε την κατά λάθος παγίδευση παιδιού ή κατοικίδιου ζώου ή κίνδυνο ασφυξίας ΜΗΝ ΕΠΙΤΡΕΠΕΤΕ σε αυτά να παίζουν μέσα στο συρτάρι.

- ▲ ΠΡΟΕΙΔΟΠΟΙΗΣΗ: Μην πατάτε ή κάθεστε πάνω στην πόρτα του ψύκτη.

ΕΓΚΑΤΑΣΤΑΣΗ ΨΥΓΕΙΟΥ

▲ ΣΗΜΑΝΤΙΚΟ:

- Για να αποφύγετε πιθανό τραυματισμό ή φθορά του προϊόντος ή της περιουσίας, θα χρειαστείτε δύο άτομα για να πραγματοποιήσουν τις παρακάτω οδηγίες.

▲ ΚΙΝΔΥΝΟΣ

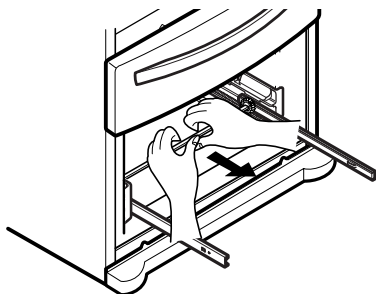
Κίνδυνος Παγίδευσης Παιδιού

- Για να αποφύγετε την κατά λάθος παγίδευση παιδιού ή κατοικίδιου ζώου ή κίνδυνο ασφυξίας ΜΗΝ ΕΠΙΤΡΕΠΕΤΕ σε αυτά να παίζουν μέσα στο συρτάρι.
- Μην πατάτε ή κάθεστε πάνω στην πόρτα του ψύκτη

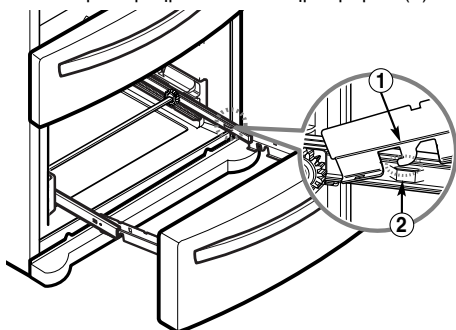
Εγκατάσταση Πτυσσόμενου Συρταριού

► Κάτω συρτάρι

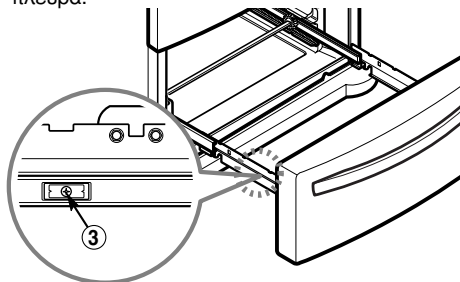
1. Για να εγκαταστήσετε το συρτάρι του ψύκτη, κρατήστε την κεντρική μπάρα με τα δύο χέρια και σπρώξτε την προς τα έξω για να μπορέσουν και οι δύο σιδηρόδρομοι να βγουν σε πλήρη έκταση ταυτόχρονα.



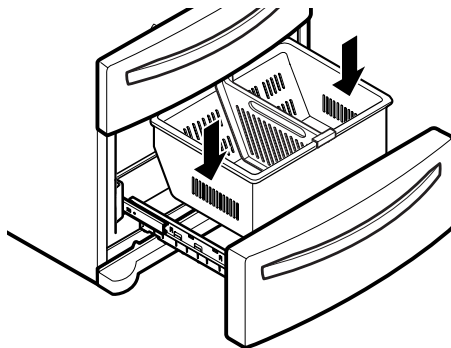
2. Τοποθετήστε τα στηρίγματα της πόρτας (1) στα προσαρτήματα του σιδηρόδρομου (2).



3. Χαμηλώστε την πόρτα στην τελική θέση και σφίξτε τις βίδες (3). Βεβαιωθείτε ότι έχετε ένα δεξιό κάλυμμα σιδηρόδρομου για κάθε πλευρά.



4. Με το συρτάρι τραβηγμένο προς τα έξω σε πλήρη έκταση, εισάγετε το κατώτερο καλάθι στη συναρμολόγηση του σιδηρόδρομου.



- ▲ **ΠΡΟΕΙΔΟΠΟΙΗΣΗ:** Για να αποφύγετε την κατά λάθος παγίδευση παιδιού ή κατοικίδιου ζώου ή κίνδυνο ασφυξίας ΜΗΝ ΕΠΙΤΡΕΠΕΤΕ σε αυτά να παίζουν μέσα στο συρτάρι.

- ▲ **ΠΡΟΕΙΔΟΠΟΙΗΣΗ:** Μην πατάτε ή κάθεστε πάνω στην πόρτα του ψύκτη.

ΑΝΥΨΩΣΗ ΚΑΙ ΕΥΘΥΓΡΑΜΜΙΣΗ ΠΟΡΤΑΣ

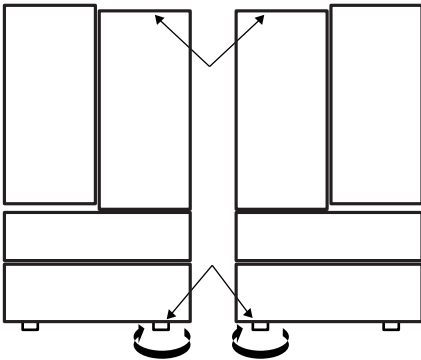
Ανύψωση

Μετά την εγκατάσταση, ασφαλίστε το προϊόν με το ΠΟΔΙ για να μη μετακινείται δεξιά αριστερά.

Το ψυγείο σας έχει δύο μπροστινές βίδες ανύψωσης – μία στα δεξιά και μία στα αριστερά. Εάν το ψυγείο σας φαίνεται ασταθές ή εάν θέλετε η πόρτα να κλείνει ευκολότερα, προσαρμόστε το γέρισμο του ψυγείου ακολουθώντας τις παρακάτω οδηγίες:

1. Συνδέστε τη γειωμένη πρίζα του ψυγείου. Μετακινήστε το ψυγείο στην τελική του θέση.
2. Γυρίστε τη βίδα ανύψωσης κατά τη φορά του ρολογιού για να ανυψώσετε τη συγκεκριμένη πλευρά του ψυγείου ή αντίθετα με τη φορά του ρολογιού για να το κατεβάσετε. Μπορεί να χρειαστούν αρκετές στροφές της βίδας ανύψωσης για την προσαρμογή του γερσίματος του ψυγείου.

ΣΗΜΕΙΩΣΗ: Εάν βάλετε κάποιον να ανασηκώσει προς τα πάνω λίγο το ψυγείο βγάζει κάποιο βάρος από τις βίδες ανύψωσης. Με αυτό τον τρόπο είναι πιο εύκολη η ρύθμιση τους.

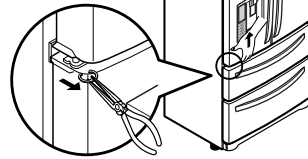


3. Ανοίξτε ξανά και τις δύο πόρτες και βεβαιωθείτε ότι κλείνουν με ευκολία. Σε αντίθετη περίπτωση, γείρετε λίγο ακόμη το ψυγείο περιστρέφοντας και τις δύο βίδες ανύψωσης κατά τη φορά του ρολογιού. Μπορεί να χρειαστούν αρκετές στροφές και θα χρειαστεί να περιστρέψετε και τις δύο βίδες το ίδιο.
4. Προσαρμόστε ξανά εάν είναι απαραίτητο.
5. Εγκαταστήστε ξανά το κάλυμμα της βάσης.
ΣΗΜΕΙΩΣΗ: Το νέο σας ψυγείο είναι σχεδιασμένο μοναδικά με δύο πόρτες φρέσκων τροφίμων. Κάθε μία πόρτα μπορεί να ανοίξει ή να κλείσει ανεξάρτητα από την άλλη. Μπορεί να χρειαστεί να πιέσετε λίγο παραπάνω τις πόρτες έτσι ώστε να κλείσουν τελείως.

Ευθυγράμμιση Πόρτας

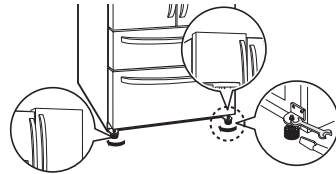
Εάν ο χώρος ανάμεσα στις πόρτες είναι ανόμοιος, ακολουθήστε τις παρακάτω οδηγίες για να ευθυγραμμίσετε τις πόρτες:

1. Με το ένα χέρι, ανασηκώστε προς τα πάνω την πόρτα που επιθυμείτε να ανασηκώσετε στο μεσαίο μεντεσέ.
2. Με το άλλο χέρι, χρησιμοποιήστε έναν κόφτη για να εισάγετε ένα δακτύλιο συγκράτησης όπως απεικονίζεται.
3. Εισάγετε επιπλέον δακτυλίους συγκράτησης μέχρι να ευθυγραμμιστούν οι πόρτες. (Με τη συσκευή παρέχονται τρεις δακτύλιοι συγκράτησης).



▲ ΠΡΟΣΟΧΗ

• Για να αποφύγετε τραυματισμό ή φθορά περιουσίας ή του προϊόντος, θα χρειαστείτε δύο άτομα για να πραγματοποιήσετε τις παρακάτω οδηγίες.



Ανυψώστε το ψυγείο χρησιμοποιώντας ένα κλειδί 11/32 ιντσών (8mm) ή ένα κατσαβίδι με επίπεδη λεπίδα. Περιστρέψτε τα πόδια ανύψωσης (αντίστροφα με τη φορά του ρολογιού) για να χαμηλώσετε το ύψος του μπροστινού μέρους του ψυγείου.

ΣΗΜΕΙΩΣΗ: Το μπροστινό μέρος του ψυγείου πρέπει να είναι ελαφρώς υψηλότερο από το πίσω μέρος.
ΣΗΜΕΙΩΣΗ: Εάν κάποιος στρώξει προς τα πίσω και προς τα πάνω το ψυγείο, το βάρος μεταφέρεται από τα πόδια ανύψωσης, γεγονός που κάνει πιο εύκολη τη ρύθμιση. Ανοίξτε και τις δύο πόρτες και βεβαιωθείτε ότι κλείνουν με ευκολία. Σε αντίθετη περίπτωση, γείρετε λίγο ακόμη το ψυγείο περιστρέφοντας και τις δύο βίδες ανύψωσης τις ίδιες στροφές. Μόλις το ψυγείο ισοροπήσει, αντικαταστήστε το σοβατεπί.

ΣΗΜΕΙΩΣΗ: Το νέο σας ψυγείο είναι σχεδιασμένο μοναδικά με δύο πόρτες φρέσκων τροφίμων. Κάθε μία πόρτα μπορεί να ανοίξει ή να κλείσει ανεξάρτητα από την άλλη. Μπορεί να χρειαστεί να πιέσετε λίγο παραπάνω τις πόρτες έτσι ώστε να κλείσουν τελείως.

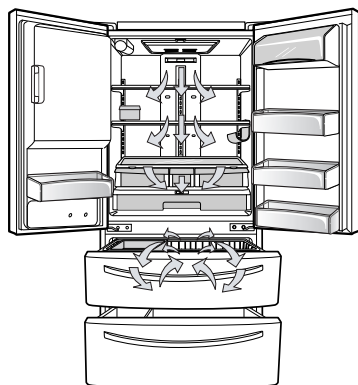
ΣΗΜΕΙΩΣΗ: Για να με μετακινήτε το ψυγείο μπρος πίσω, σταθεροποιήστε το στο πάτωμα με την «Προσαρμογή» για να το εγκαταστήσετε και να το χρησιμοποιείτε.

ΕΞΑΣΦΑΛΙΣΗ ΚΑΤΑΛΛΗΛΗΣ ΚΥΚΛΟΦΟΡΙΑΣ ΑΕΡΑ

Για να εξασφαλίσετε κατάλληλες θερμοκρασίες, ο αέρας πρέπει να ρέει ανάμεσα στη συντήρηση και στην ψύξη. Όπως φαίνεται στην παρακάτω εικόνα, ο αέρας εισέρχεται στο πάνω μέρος του ψύκτη και κυκλοφορεί προς τα κάτω. Από το κάτω μέρος του ψύκτη ο αέρας μεταφέρετε στο πάνω μέρος της συντήρησης. Ο αέρας εισέρχεται στη συντήρηση από το πάνω μέρος του αεραγωγού στη συνέχεια κυκλοφορεί και εξέρχεται από το κάτω μέρος, όπου και επιστρέφει στον ψύκτη.

ΠΟΛΛΑΠΛΗ-ΡΟΗ

- Η πολλαπλή ροή σημαίνει δυνατή και αποτελεσματική λειτουργία ψύξης. Αυτό παρατηρείτε ειδικά όταν τοποθετείτε καινούργια τρόφιμα στο θάλαμο της συντήρησης.
- Εάν εισαχθεί νερό ή άλλα ξένα υποκατάστατα στον αεραγωγό του ψυχρού αέρα, μειώνεται η απόδοση. Επιπλέον, εάν το λάστιχο φθαρεί, μπορεί να μειωθεί η απόδοση λόγω του διαφυγόμενου αέρα.

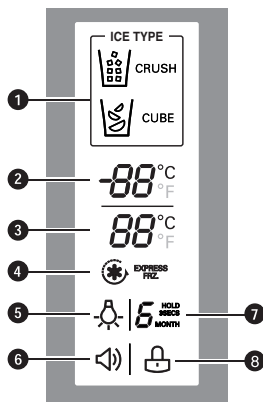


Μη μπλοκάρτε κάποιον αεραγωγό ψυχρού αέρα με πακέτα φαγητού. Εάν οι αεραγωγοί είναι μπλοκαρισμένοι, η ροή του αέρα θα διακόπτεται και θα προκύψουν προβλήματα υγρασίας και θερμοκρασίας.

ΣΗΜΑΝΤΙΚΟ: Επειδή ο αέρας κυκλοφορεί ανάμεσα στα δύο μέρη, οποιαδήποτε οσμή δημιουργηθεί στη μία πλευρά θα μεταφερθεί στην άλλη. Πρέπει να καθαρίζετε διεξοδικά και τα δύο μέρη του ψυγείου για να εξαλείψετε τις οσμές. Για να αποτρέψετε τη μεταφορά οσμών και τη ξηρασία των τροφίμων, τυλίγεται ή σκεπάζετε καλά τα τρόφιμα. (Για περισσότερες λεπτομέρειες βλέπε την ενότητα Οδηγός Αποθήκευσης Τροφίμων).

ΡΥΘΜΙΣΗ ΧΕΙΡΙΣΤΗΡΙΩΝ

- Η ένδειξη LED εμφανίζει τις ρυθμίσεις της θερμοκρασίας, τις επιλογές του διανομέα νερού, το συναγερμό πόρτας και τα μηνύματα κατάσταση κλειδώματος.



1 ΕΝΔΕΙΞΗ ΕΠΙΛΟΓΗΣ ΔΙΑΝΟΜΕΑ

Εμφανίζει την επιλογή Πάγο σε Κύβους ή Θρυμματισμένο Πάγο, ο οποίος θα δημιουργηθεί όταν πατηθεί το κουμπί.

2 ΘΕΡΜΟΚΡΑΣΙΑ ΨΥΞΗΣ

Εμφανίζει τη ρυθμισμένη θερμοκρασία στο θάλαμο ψύξης σε βαθμούς Κελσίου ή Φαρενάιτ.

3 ΘΕΡΜΟΚΡΑΣΙΑ ΣΥΝΤΗΡΗΣΗΣ

Εμφανίζει τη ρυθμισμένη θερμοκρασία στο θάλαμο συντήρησης σε βαθμούς Κελσίου ή Φαρενάιτ.

4 ΓΡΗΓΟΡΗ ΨΥΞΗ

Όταν πατηθεί το πλήκτρο ΓΡΗΓΟΡΗ ΨΥΞΗ, η ένδειξη θα εμφανίζει ότι η συγκεκριμένη επιλογή είναι ενεργοποιημένη.

5 ΕΝΔΕΙΞΗ ΦΩΤΟΣ ΔΙΑΝΟΜΕΑ

Μόλις πατηθεί το πλήκτρο LIGHT, η οθόνη θα εμφανίζει την επιλεγμένη λειτουργία. Εάν το φως του διανομέα είναι αναμμένο, θα εμφανίζεται αυτή η ένδειξη στο πλαίσιο ενδείξεων.

6 ΕΝΔΕΙΞΗ ΣΥΝΑΓΕΡΜΟΥ ΠΟΡΤΑΣ

Η ένδειξη αυτή δείχνει ότι η προειδοποίηση για το άνοιγμα της πόρτας είναι ενεργοποιημένη.

7 ΚΑΤΑΣΤΑΣΗ ΦΙΛΤΡΟΥ ΝΕΡΟΥ

Η ένδειξη αυτή εμφανίζει την τρέχουσα κατάσταση του φίλτρου νερού. Βλέπε Επαναφορά της Ένδειξης Φίλτρου.

8 ΚΑΤΑΣΤΑΣΗ ΚΛΕΙΔΩΜΑΤΟΣ

Η ένδειξη αυτή εμφανίζει ότι η τρέχουσα κατάσταση για τις λειτουργίες του πίνακα ελέγχου είναι ορισμένες στο ΚΛΕΙΔΩΜΑ (LOCK).

ΠΡΟΣΑΡΜΟΓΗ ΤΗΣ ΘΕΡΜΟΚΡΑΣΙΑΣ ΚΑΙ ΕΝΔΕΙΞΕΩΝ

Προσαρμογή Θερμοκρασίας Ψύκτη

Για να προσαρμόσετε τη θερμοκρασία στο θάλαμο της ψύξης, πιέστε το κουμπί FREEZER για να μεταβείτε κυκλικά στο εύρος των διαθέσιμων ρυθμίσεων.



- 18°C

Προσαρμογή Θερμοκρασίας Συντήρησης

Για να προσαρμόσετε τη θερμοκρασία στο θάλαμο της συντήρησης, πιέστε το κουμπί REFRIGERATOR για να μεταβείτε κυκλικά στο εύρος των διαθέσιμων ρυθμίσεων.



3°C

ΣΗΜΕΙΩΣΗ: Η πραγματική εσωτερική θερμοκρασία διαφέρει ανάλογα με την κατάσταση του φαγητού, καθώς η ενδεικνυόμενη ρύθμιση της θερμοκρασίας είναι η θερμοκρασία που στοχεύουμε και όχι η πραγματική θερμοκρασία μέσα στο ψυγείο. Αρχικά ρυθμίστε το ΧΕΙΡΙΣΤΗΡΙΟ ΣΥΝΤΗΡΗΣΗΣ (REFRIGERATOR CONTROL) στους 30C και το ΧΕΙΡΙΣΤΗΡΙΟ ΨΥΞΗΣ (FREEZER CONTROL) στους -180C. Αφήστε αυτή τη ρύθμιση για 24 ώρες (μία ημέρα) για να σταθεροποιηθεί. Στη συνέχεια προσαρμόστε τη θερμοκρασία του θαλάμου όπως απεικονίζεται παραπάνω.

Εμφάνιση Λειτουργίας Εξοικονόμησης Ενέργειας

Αυτή η λειτουργία τοποθετεί την οθόνη στη Λειτουργία Εξοικονόμησης Ενέργειας.



- Πιέστε ταυτόχρονα τα πλήκτρα FREEZER και EXPRESS FREEZER και κρατήστε τα πατημένα για 5 δευτερόλεπτα μέχρι να ακουστεί ένας ήχος.
- Όλα τα φώτα LED θα ανάψουν και μετά θα σβήσουν.
- Όταν ενεργοποιηθεί η Λειτουργία Εξοικονόμησης Ενέργειας, η ένδειξη θα παραμένει απενεργοποιημένη μέχρι την επόμενη φορά που θα ανοιχτεί η πόρτα. Η ένδειξη θα ενεργοποιηθεί επίσης, μόλις πατηθεί οποιοδήποτε πλήκτρο και θα παραμένει ενεργοποιημένη για 20 δευτερόλεπτα μετά το άνοιγμα της πόρτας ή μετά την επιλογή ενός πλήκτρου.
- Για να απενεργοποιήσετε τη Λειτουργία Εξοικονόμησης Ενέργειας, πιέστε ταυτόχρονα τα πλήκτρα FREEZER και EXPRESS FREEZER και κρατήστε τα πατημένα για 5 δευτερόλεπτα μέχρι να ακουστεί ένας ήχος.

▲ ΠΡΟΣΟΧΗ

Η εφαρμογή ρύθμισης προβολής και η ακύρωσή της

1. Με την πόρτα του ψυγείου ανοικτή, συνεχίστε να πιέζετε το Κουμπί ΨΥΓΕΙΟ και το Κουμπί ΓΡΗΓΟΡΗΣ ΨΥΞΗΣ για περισσότερο από 5 δευτερόλεπτα, κατόπιν πηγαίνει στην εφαρμογή προβολής με Ειδικό Ηχητικό Σήμα με ειδικό ηχητικό σήμα.
2. Εκτελέστε ξανά με τον ίδιο τρόπο για να ακυρώσετε την εφαρμογή προβολής.
3. Ολόκληρη η ψυκτική μονάδα θα απενεργοποιηθεί στην εφαρμογή προβολής (Εξαιρέσεις: Λάμπα, Προβολή)

ΛΕΙΤΟΥΡΓΙΑ ΤΟΥ ΔΙΑΝΟΜΕΑ

Διανομή Θρυμματισμένου Πάγου



Πιέστε το κουμπί ΤΥΠΟΣ ΠΑΓΟΥ (ICE TYPE) για να φωτιστεί το εικονίδιο του Θρυμματισμένου Πάγου. Πιέστε το διακόπτη ώθησης πάγου με ένα ποτήρι ή ένα άλλο δοχείο και θα διανεμηθεί σε αυτό θρυμματισμένος πάγος.

Διανομή Πάγου σε Κύβους



Πιέστε το κουμπί ΤΥΠΟΣ ΠΑΓΟΥ (ICE TYPE) για να φωτιστεί το εικονίδιο του Πάγου σε Κύβους. Πιέστε το διακόπτη ώθησης πάγου με ένα ποτήρι ή ένα άλλο δοχείο και θα διανεμηθεί σε αυτό πάγος σε κύβους.

ΣΗΜΕΙΩΣΗ: Κρατήστε κάτω από το διανομέα το ποτήρι ή το άλλο δοχείο για μερικά δευτερόλεπτα ακόμη μετά τη διανομή του πάγου έτσι ώστε να αιχμαλωτίσετε και τα τελευταία παγάκια ή σταγόνες που θα πέσουν από το διανομέα. Ο διανομέας είναι σχεδιασμένος να μη λειτουργεί ενώ είναι ανοικτή οποιαδήποτε από τις πόρτες του ψυγείου.

Διανομή Νερού



Πιέστε το διακόπτη ώθηση νερού ή ενεργοποιήστε το κουμπί νερού με ένα ποτήρι ή ένα άλλο δοχείο και θα

διανεμηθεί κρύο νερό. Όταν πατηθεί ο διακόπτης νερού ή πατηθεί η ενεργοποίηση του διακόπτη νερού, θα φωτιστεί το φως.

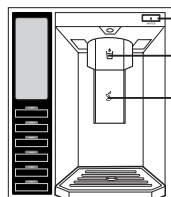
ΣΗΜΕΙΩΣΗ: Όταν λειτουργεί το Κουμπί Νερού, αυτός δε λειτουργεί αν πιέσετε τα δύο άκρα και όχι το μέσο του. Λειτουργεί μόνο όταν πιέσετε το κέντρο του κουμπιού.



Ελέγχοντας το Φως του Διαστολέα



Πιέστε το κουμπί LIGHT / FILTER για να ενεργοποιήσετε και να απενεργοποιήσετε το φως του διαστολέα.

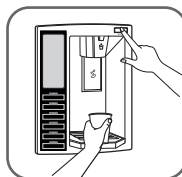


Ενεργό Κουμπί Νερού
 Διακόπτης Νερού
 Διακόπτης Πάγου

▲ ΠΡΟΣΟΧΗ

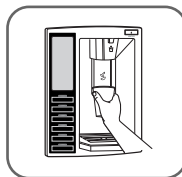
- Όταν γεμίζετε ένα δοχείο με μικρό άνοιγμα, χρησιμοποιήστε το όσο πιο κοντά γίνεται στο άνοιγμα του διανομέα νερού ή πάγου.
- Μη βάζετε πάγο σε λεπτή πορσελάνη ή κρυστάλλινα ποτήρια. Η πορσελάνη ή το κρύσταλλο μπορεί να σπάσουν.

Λανθασμένο



Νερό

Σωστό



Πάγος



ΧΡΗΣΙΜΟΠΟΙΩΝΤΑΣ ΤΟ ΨΥΓΕΙΟ ΣΑΣ

ΡΥΘΜΙΣΗ ΤΩΝ ΛΕΙΤΟΥΡΓΙΩΝ

Πιέστε το πλήκτρο για την επιθυμητή λειτουργία για να δείτε και να επιλέξετε άλλες ρυθμίσεις.

Ρύθμιση της Κλειδώματος Διανομέα



Πιέστε και κρατήστε πατημένο για τρία δευτερόλεπτα το κουμπί ALARM/LOCK για να κλειδώσετε το διανομέα και όλες τις υπόλοιπες λειτουργίες του πίνακα ελέγχου.

Ρύθμιση του Συναγερμού Πόρτας



Το κουμπί ALARM/LOCK ελέγχει επίσης και το συναγερμό της πόρτας, ο οποίος ηχεί τρεις φορές σε διαστήματα των 30 δευτερολέπτων όταν η πόρτα κάποιου θαλάμου είναι ανοικτή για περισσότερο από 60 δευτερόλεπτα.

Ο συναγερμός σταματά να ηχεί μόλις κλείσει η πόρτα. Πιέστε μία φορά το κουμπί ALARM/CLOCK για να ενεργοποιήσετε τη λειτουργία και για να την απενεργοποιήσετε.

ΣΗΜΕΙΩΣΗ: Επικοινωνήστε με τον τοπικό σας αντιπρόσωπο εάν ο συναγερμός συνεχίζει να ηχεί εφόσον έχει κλείσει η πόρτα.

Επαναφορά της Ένδειξης Φίλτρου



Πιέστε και κρατήστε πατημένο για περισσότερο από τρία δευτερόλεπτα το κουμπί LIGHT/FILTER για να επαναφέρετε την ένδειξη φίλτρου εφόσον έχετε αντικαταστήσει το φίλτρο νερού.

ΣΗΜΕΙΩΣΗ: Η αντικατάσταση του φίλτρου συνίσταται όταν η φωτεινή ένδειξη του φίλτρου νερού φτάσει στο 0 ή όταν η γεύση του νερού ή του πάγου αλλοιωθεί αισθητά.

Ενεργοποίηση Γρήγορης Ψύξης



Πιέστε μία φορά το κουμπί EXPRESS FRZ. για να ενεργοποιήσετε τη λειτουργία ΓΡΗΓΟΡΗΣ ΨΥΞΗΣ.

Μόλις ενεργοποιηθεί η γρήγορη ψύξη θα εμφανιστεί στο πλαίσιο ελέγχου, το εικονίδιο EXPRESS FRZ.

Η λειτουργία ΓΡΗΓΟΡΗΣ ΨΥΞΗΣ λειτουργεί το θάλαμο της ψύξης στην πιο κρύα θερμοκρασία για μία περίοδο 24 ωρών μέχρι να αυξηθεί η ποσότητα το πάγου στο ψυγείο περίπου κατά 20% και στη συνέχεια απενεργοποιείται αυτόματα.

ΣΗΜΕΙΩΣΗ: Πιέστε ξανά το κουμπί για να ακυρώσετε τη λειτουργία ΓΡΗΓΟΡΗΣ ΨΥΞΗΣ.

ΕΝΣΩΜΑΤΩΜΕΝΟ ΔΟΧΕΙΟ ΠΑΓΟΥ

▲ ΠΡΟΣΟΧΗ:

• Κρατάτε τα χέρια σας και τα εργαλεία μακριά από την πόρτα του δοχείου πάγου και από το διανομέα πάγου. Μπορεί να σπάσει τίποτα ή να τραυματιστείτε.

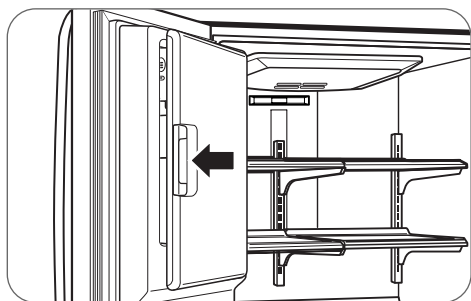
Η συσκευή παραγωγής πάγου θα σταματήσει να παράγει πάγο μόλις γεμίσει το δοχείο πάγου. Εάν χρειάζεστε περισσότερο πάγο, αδειάστε το δοχείο πάγου στο επιπλέον δοχείο πάγου που βρίσκεται μέσα στον ψύκτη, έτσι ώστε η μηχανή παραγωγής πάγου να συνεχίσει να παράγει πάγο. Ανακινείτε περιοδικά το δοχείο πάγου για να λορροπήσει ο πάγος μέσα σε αυτό. Μερικές φορές ο πάγος συσσωρεύεται κοντά στη μηχανή παραγωγής πάγου με αποτέλεσμα η μηχανή να νομίζει ότι το δοχείο είναι γεμάτο και να σταματάει να παράγει πάγο.

ΣΗΜΕΙΩΣΗ: Η αποθήκευση κουτιών ή άλλων αντικειμένων μέσα στο δοχείο πάγου μπορεί να προκαλέσει ζημία στη μηχανή πάγου.

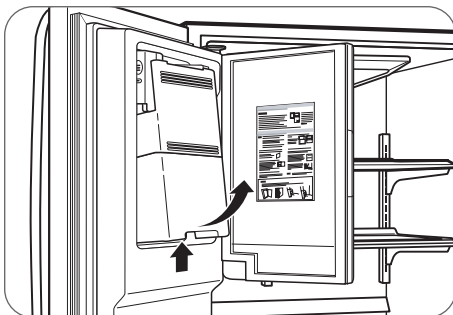
Κρατήστε την πόρτα του δοχείου πάγου κλεισμένη καλά. Εάν η πόρτα του δοχείου πάγου δεν είναι κλεισμένη καλά, ο κρύος αέρας από το δοχείο πάγου θα καταψύξει τα τρόφιμα στο θάλαμο της συντήρησης. Αυτό έχει σαν αποτέλεσμα επίσης, η μηχανή πάγου να σταματήσει να παράγει παγάκια.

ΣΗΜΕΙΩΣΗ: Εάν ο διακόπτης ενεργοποίησης / απενεργοποίησης (On/Off) της μηχανής πάγου είναι ρυθμισμένη στο Off για μεγάλο χρονικό διάστημα, ο θάλαμος του πάγου θα ζεσταθεί σταδιακά και θα αποκτήσει την ίδια θερμοκρασία με το θάλαμο συντήρησης. Για να μη λιώσουν τα παγάκια και να μη στάζει νερό από το διανομέα, να αδειάζετε ΠΑΝΤΑ το δοχείο πάγου όταν η μηχανή πάγου είναι ρυθμισμένη στο Off για μεγάλο χρονικό διάστημα.

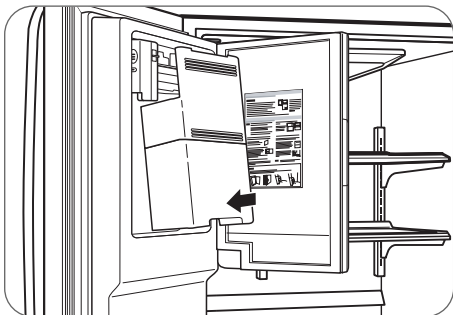
1. Σπρώξτε το μάνταλο σταθερά όποτε χρειάζεται για να κλείσει η πόρτα του δοχείου πάγου; θα κάνει έναν θόρυβο όταν κλείσει τελειώς.



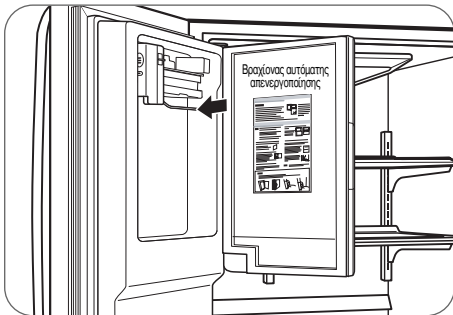
2. Για να αφαιρέσετε το ενσωματωμένο δοχείο πάγου πιάστε το μπροστινό χερούλι, ανασήκωστε ελαφρώς το κάτω μέρος, και σιγά σιγά τραβήξτε προς τα έξω το δοχείο όπως απεικονίζεται παρακάτω.



3. Για να τοποθετήσετε πάλι το ενσωματωμένο δοχείο πάγου γείρετε ελαφρώς το δοχείο για να αποφύγετε την επαφή με τη μηχανή πάγου.



4. Αποφύγετε να ακουμπήσετε το βραχίονα αυτόματης απενεργοποίησης κατά την τοποθέτηση του δοχείου πάγου. Βλέπε την ετικέτα στην πόρτα του δοχείου πάγου για περισσότερες λεπτομέρειες.



ΠΡΟΣΑΡΜΟΓΗ ΡΥΘΜΙΣΕΩΝ ΧΕΙΡΙΣΤΗΡΙΩΝ

Δώστε χρόνο στο ψυγείο να κρυώσει τελείως πριν κάνετε τις τελικές ρυθμίσεις. Είναι καλύτερο να περιμένετε 24 ώρες πριν τις πραγματοποιήσετε. Οι μεσαίες-ρυθμίσεις που παρουσιάστηκαν στην προηγούμενη ενότητα πρέπει να είναι σωστές για την τυπική χρήση του ψυγείου. Οι ρυθμίσεις είναι ρυθμισμένες σωστά εάν το γάλα ή ο χυμός είναι όσο κρύος επιθυμείτε και όταν το παγωτό είναι σκληρό.

Οι λειτουργίες ελέγχου του ψυγείου όπως ο θερμοστάτης για ολόκληρη τη συσκευή (συντήρηση και ψύξη). Όσο πιο ψιλή είναι η ρύθμιση, τόσο πιο πολύ θα δουλεύει ο κινητήρας για να διατηρήσει τη θερμοκρασία. Ο ρυθμιστής ψύξης προσαρμόζει τη ροή ψυχρού αέρα από το ψύκτη στη συντήρηση. Η ρύθμιση του ρυθμιστή ψύξης σε χαμηλότερη θερμοκρασία κρατάει περισσότερο ψυχρό αέρα στο θάλαμο του ψύκτη για να το κρυώσει και άλλο.

Εάν χρειάζεται να προσαρμόσετε τις θερμοκρασίες στη συντήρηση ή στο ψύκτη, ξεκινήστε προσαρμόζοντας τη συντήρηση. Στη συνέχεια περιμένετε 24 ώρες πριν ελέγξετε τη θερμοκρασία του ψύκτη. Εάν είναι πολύ υψηλή ή πολύ χαμηλή, τότε προσαρμόστε το χειριστήριο του ψύκτη.

Χρησιμοποιείτε τις ρυθμίσεις που αναγράφονται στο παρακάτω διάγραμμα ως οδηγό. Να θυμάστε πάντα να περιμένετε τουλάχιστον 24 ώρες ανάμεσα στις ρυθμίσεις.

ΣΥΝΘΗΚΗ / ΑΙΤΙΑ:

ΠΡΟΤΕΙΝΟΜΕΝΗ ΡΥΘΜΙΣΗ:

- ΣΥΝΤΗΡΗΣΗ πολύ ζεστή
 - Η πόρτα ανοίγει συχνά
 - Έχει προστεθεί μεγάλη ποσότητα τροφίμων
 - Θερμοκρασία δωματίου πολύ ψιλή

Ρυθμίστε τη ρύθμιση ΣΥΝΤΗΡΗΣΗΣ στην επόμενη χαμηλή ρύθμιση, περιμένετε 24 ώρες, στη συνέχεια ελέγξτε ξανά

- ΨΥΚΤΗΣ πολύ ζεστός / ο πάγος δε γίνεται αρκετά γρήγορα
 - Η πόρτα ανοίγει συχνά
 - Έχει προστεθεί μεγάλη ποσότητα τροφίμων
 - Πολύ ψυχρό θερμοκρασία δωματίου (δεν μπορεί να ανακυκλωθεί αρκετά συχνά)
 - Μεγάλη χρήση πάγου
 - Μπλοκαρισμένοι αεραγωγοί από αντικείμενα

Ρυθμίστε τη ρύθμιση ΨΥΚΤΗΣ στην επόμενη χαμηλή ρύθμιση, περιμένετε 24 ώρες, στη συνέχεια ελέγξτε ξανά

Μετακινήστε τα αντικείμενα έξω από τη ροή του αέρα

- ΣΥΝΤΗΡΗΣΗ πολύ ψυχρή
 - Οι ρυθμίσεις δεν είναι ρυθμισμένες σύμφωνα με τις συνθήκες σας

Ρυθμίστε τη ρύθμιση ΣΥΝΤΗΡΗΣΗΣ στην επόμενη υψηλότερη ρύθμιση, περιμένετε 24 ώρες, στη συνέχεια ελέγξτε ξανά

- ΨΥΞΗ πολύ ψυχρή
 - Οι ρυθμίσεις δεν είναι ρυθμισμένες σύμφωνα με τις συνθήκες σας

Ρυθμίστε τη ρύθμιση ΨΥΞΗΣ στην επόμενη υψηλότερη ρύθμιση, περιμένετε 24 ώρες, στη συνέχεια ελέγξτε ξανά

ΟΔΗΓΟΣ ΑΠΟΘΗΚΕΥΣΗΣ ΤΡΟΦΙΜΩΝ

Τυλίξτε ή αποθηκεύστε τα τρόφιμα στο ψυγείο σε αεροστεγή και ανθεκτικά στην υγρασία υλικά εκτός και αν σημειωθεί διαφορετικά. Έτσι αποτρέπεται η μεταφορά της οσμής και της γεύσης του φαγητού σε όλο το ψυγείο. Για προϊόντα με ημερομηνία λήξης, ελέγξτε την ημερομηνία για να βεβαιώσετε ότι είναι φρέσκα.

Αντικείμενα Πως να

Βούτυρο ή μαργαρίνη

- Κρατήστε το αναμμένο βούτυρο σε ένα σκεπασμένο πιάτο ή σε ένα κλειστό θάλαμο. Κατά την αποθήκευση μιας επιπλέον προμήθειας, τυλίξτε το σε συσκευασία ψύξης και ψύξτε το.

Τυρί

- Αποθηκεύστε το στην αρχική του συσκευασία μέχρι να είστε έτοιμος να το χρησιμοποιήσετε. Μόλις ανοιχθεί, τυλίξτε το ξανά σε πλαστική μεμβράνη ή σε αλουμινόχαρτο.

Γάλα

- Σκουπίστε τα χάρτινα κουτιά γάλατος. Για καλύτερη αποθήκευση, τοποθετήστε το γάλα σε ένα εσωτερικό ράφι, όχι σε ράφι της πόρτας.

Αυγά

- Αποθηκεύστε τα στην αρχική συσκευασία ή στην αυγοθήκη στο εσωτερικό ράφι, όχι σε ράφι της πόρτας.

Φρούτα

- Καθαρίστε τα, στεγνώστε τα και αποθηκεύστε τα στο ψυγείο σε πλαστικές σακούλες στην πλαστική θήκη για τα φρούτα. Μη πλήνετε ή ξεφλουδίσετε τα σαρκώδη φρούτα μέχρι να είστε έτοιμος να τα χρησιμοποιήσετε. Ταξινομήστε και κρατήστε τα φρούτα στην αρχική τους συσκευασία στη θήκη ή αποθηκεύστε τα χαλαρά σε μία κλειστή χάρτινη σακούλα σε ένα ράφι του ψυγείου.

Πράσινα λαχανικά

- Αφαιρέστε τη συσκευασία του μαγαζιού και αφαιρέστε τα μη φρέσκα και δύσμορφα μέρη. Πλύνετε με κρύο νερό και στεγνώστε. Τοποθετήστε σε μία πλαστική σακούλα ή σε μία πλαστική συσκευασία και αποθηκεύστε τα σε μία αποθηκευτική θήκη.

Λαχανικά με φλοιό (καρότα, πιπεριές)

- Τοποθετήστε σε πλαστικές σακούλες ή σε πλαστικές συσκευασίες και αποθηκεύστε στην αποθηκευτική θήκη.

Ψάρια

- Χρησιμοποιήστε φρέσκα ψάρια και σφραγισμένα την ίδια μέρα αγοράς.

Αποφάγια

- Καλύψτε τα αποφάγια με πλαστική μεμβράνη ή με αλουμινόχαρτο. Μπορούν επίσης να χρησιμοποιηθούν πλαστικά τάπερ με αεροστεγές κάλυμμα.

ΑΠΟΘΗΚΕΥΣΗ ΚΑΤΕΨΥΓΜΕΝΩΝ ΤΡΟΦΙΜΩΝ

ΣΗΜΕΙΩΣΗ: Για περισσότερες πληροφορίες σχετικά με την ψύξη ή για την χρονική διάρκεια της αποθήκευσης των τροφίμων, ελέγξτε τον οδηγό ψύξης ή έναν αξιόπιστο οδηγό μαγειρικής.

Συσκευασία

Η επιτυχής ψύξη εξαρτάται από τη σωστή συσκευασία. Όταν κλείνεται και σφραγίζεται το πακέτο, δεν πρέπει να επιτρέπει τον αέρα ή την υγρασία να μετακινείται μέσα ή έξω. Σε αντίθετη περίπτωση, θα μεταφέρετε η οσμή και η γεύση των τροφίμων μέσα σε όλο το ψυγείο και επίσης θα ξεραθούν τα κατεψυγμένα φαγώσιμα.

Υποδείξεις Συσκευασίας:

- Στερεά πλαστικά τάπερ με αεροστεγή καπάκια
- Όρθια βάζα / κονσέρβες
- Αλουμινόχαρτα υψηλής αντοχής
- Πλαστικοποιημένο χαρτί
- Μη διαπερατή πλαστική μεμβράνη
- Ειδικές σακούλες ψύξης

Ακολουθήστε τις οδηγίες στο πακέτο ή στη συσκευασία για τις κατάλληλες συνθήκες ψύξης.

Μη χρησιμοποιείτε:

- Περιτυλίγματα ψωμιού
- Μη – πολυαιθυλένια τάπερ
- Τάπερ χωρίς αεροστεγή καπάκια
- Κερωμένο χαρτί
- Λεπτό, ημι-διαπερατό περιτύλιγμα

▲ ΠΡΟΣΟΧΗ: Μη διατηρείτε κουτιά αναψυκτικών ή πλαστικά τάπερ στο θάλαμο της ψύξης. Μπορεί να σπάσουν κατά την ψύξη.

Ψύξη

Ο ψύκτης σας δε θα ψύξει γρήγορα οποιαδήποτε ποσότητα τροφίμων. Μην τοποθετήσετε περισσότερο ξεπαγωμένα τρόφιμα στον ψύκτη, το οποίο δε θα ψυχθεί μέσα σε 24 ώρες. Αφήστε αρκετό χώρο στον ψύκτη για την κυκλοφορία του αέρα γύρω από τις συσκευασίες. Προσέξτε να αφήσετε αρκετό χώρο στο μπροστινό μέρος έτσι ώστε να μπορεί να κλείσει πλήρως η πόρτα.

Τα αντικείμενα αποθήκευσης διαφέρουν ανάλογα με την ποιότητα και την ποσότητα των τροφίμων, τον τύπο της συσκευασίας ή το περιτύλιγμα που χρησιμοποιείται (αεροστεγές και αδιαπέραστο από την υγρασία) και τη θερμοκρασία αποθήκευσης. Είναι τυπική η εμφάνιση κρυσταλλών πάγου μέσα σε ένα σφραγισμένο πακέτο. Αυτό απλά σημαίνει ότι η υγρασία στο τρόφιμο και ο αέρας μέσα στο πακέτο έχουν συμπυκνωθεί, δημιουργώντας παγοκρυστάλλους.

ΣΗΜΕΙΩΣΗ: Αφήστε τα ζεστά τρόφιμα να κρυώσουν σε θερμοκρασία δωματίου για 30 λεπτά, στη συνέχεια συσκευάστε τα και καταψύξτε τα. Η μείωση της θερμοκρασίας των ζεστών τροφίμων

ΠΡΟΤΑΣΕΙΣ ΕΞΟΙΚΟΝΟΜΗΣΗΣ ΕΝΕΡΓΕΙΑΣ

- Μην κρατάτε τη πόρτα ανοιχτή για μεγάλο χρονικό διάστημα. Κλείστε την σύντομα.
- Δεν ενδείκνυται η τοποθέτηση μεγάλης ποσότητας φαγητού. Θα πρέπει να υπάρχει αρκετός χώρος ώστε να μπορεί να κυκλοφορεί ελεύθερα ο δροσερός αέρας.
- Μην ρυθμίζετε τη θερμοκρασία του ψυγείου-καταψύκτη σε χαμηλότερη από ό, τι χρειάζεται. Μην τοποθετείτε τα τρόφιμα κοντά στον αισθητήρα θερμοκρασίας
- Αφήστε τα τρόφιμα να κρυώσουν πριν τα τοποθετήσετε. Η τοποθέτηση ζεστού τροφίμου στο ψυγείο-καταψύκτη θα μπορούσε να χαλάσει τα υπόλοιπα τρόφιμα και να οδηγήσει σε υψηλότερο λογαριασμό της ΔΕΗ.
- Μην φράσσετε τους αεραγωγούς με τρόφιμα. Η ομαλή κυκλοφορία του δροσερού αέρα διατηρεί τη θερμοκρασία του ψυγείου-καταψύκτη σταθερή.
- Μην ανοίγετε συχνά την πόρτα. Με το άνοιγμα της πόρτας αφήνεται ζεστός αέρας να εισέλθει και ως αποτέλεσμα αυξάνεται η θερμοκρασία.

ΣΥΝΤΗΡΗΣΗ

ΡΑΦΙΑ ΣΥΝΤΗΡΗΣΗΣ

Τα ράφια στο ψυγείο προσαρμόζονται σύμφωνα με τις ατομικές σας ανάγκες αποθήκευσης. Το μοντέλο σας μπορεί να έχει γυάλινα ή συρμάτινα ράφια.

Η αποθήκευση παρόμοιων τροφίμων μαζί και η προσαρμογή των ραφιών έτσι ώστε να δέχονται διαφορετικά ύψη αντικειμένων κάνει ευκολότερη την εύρεση αντικειμένων. Μειώνει επίσης το χρόνο που η πόρτα του ψυγείου παραμένει ανοικτή και εξοικονομεί ενέργεια.

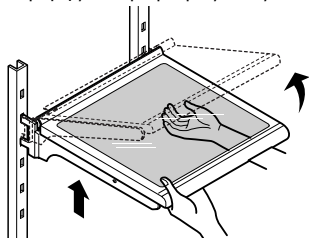
ΣΗΜΑΝΤΙΚΟ: Μην καθαρίζετε τα γυάλινα ράφια με ζεστό νερό όταν είναι κρύα. Τα ράφια μπορεί να σπάσουν εάν εκτεθούν σε ξαφνικές αλλαγές θερμοκρασίας ή προσκρούσεις όπως συγκρούσεις. Για τη δική σας προστασία, τα γυάλινα ράφια είναι κατασκευασμένα από γυαλί ασφαλείας, το οποίο κομματιάζεται σε πολλά μικρά κομμάτια.

ΣΗΜΕΙΩΣΗ: Τα γυάλινα ράφια είναι βαριά. Αφαιρείτε με ειδική φροντίδα τα ράφια για να αποφύγετε την πτώση τους.

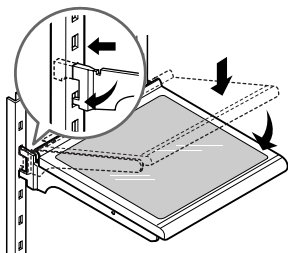
Προσαρμογή ραφιών

Αφαιρέστε τα ράφια από τη θέση αποστολής και αντικαταστήστε τα ράφια στη θέση που επιθυμείτε.

- **Για να αφαιρέσετε ένα ράφι** – Ανασηκώστε το μπροστινό μέρος του ραφιού. Ανασηκώστε το πίσω μέρος και τραβήξτε το ράφι προς τα έξω.

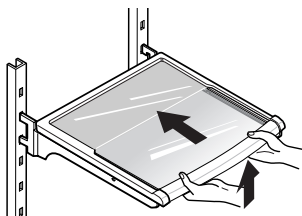


- **Για να εγκαταστήσετε ξανά το ράφι** – Γείρετε το μπροστινό μέρος του ραφιού προς τα πάνω και οδηγήστε τους οδηγούς του ραφιού στις εγχοπές στο επιθυμητό ύψος. Στη συνέχεια χαμηλώστε το μπροστινό μέρος του ραφιού έτσι ώστε να πέφτουν οι εγχοπές τα άγκιστρα.



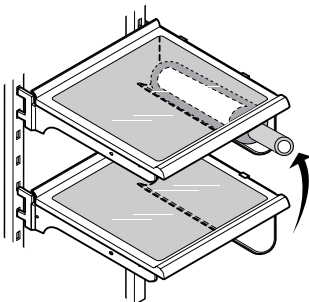
- **Δίπλωση ραφιού** – Μπορείτε να αποθηκεύετε αντικείμενα με μεγαλύτερο ύψος, όπως μεγάλα χάρτινα κουτιά ή γυάλινες φιάλες, σπρώχνοντας απλά το μπροστά μέρος του συρταριού κάτω από το πίσω μέρος.

Τραβήξτε το πάλι μπροστά για να αποκαταστήσετε το αρχικό μέγεθος του ραφιού.

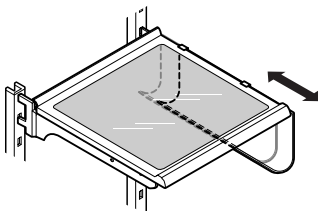


ΡΑΦΙ ΓΙΑ ΚΡΑΣΙΑ

Τα μπουκάλια μπορούν να αποθηκευτούν οριζόντια με αυτό το ράφι για κρασιά, το οποίο μπορεί να προσαρμοστεί κάτω από οποιοδήποτε ράφι.



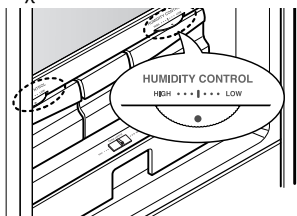
Το ράφι για κρασιά μπορεί να αποχωριστεί τραβώντας το προς τα μπροστά και εγκαθίσταται τοποθετώντας το στο άκρο του ραφιού που επιθυμείτε και σπρώχνοντας το προς τα μέσα.



ΧΕΙΡΙΣΤΗΡΙΟ ΕΛΕΓΧΟΥ ΥΓΡΑΣΙΑΣ ΡΑΦΙΟΥ ΑΠΟΘΗΚΕΥΣΗΣ ΦΡΟΥΤΩΝ – ΛΑΧΑΝΙΚΩΝ

Μπορείτε να ελέγξετε την ποσότητα της υγρασίας στο στεγανοποιημένο από την υγρασία ράφι αποθήκευσης φρούτων – λαχανικών. Αποθηκεύστε φρούτα ή λαχανικά που απαιτούν διαφορετική υγρασία σε ξεχωριστά ράφια αποθήκευσης. Προσαρμόστε τη ρύθμιση σε οποιοδήποτε ράφι ανάμεσα στο **ΥΨΗΛΟ (HIGH)** και στο **ΧΑΜΗΛΟ (LOW)**.

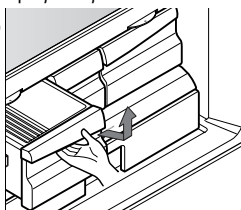
- **ΧΑΜΗΛΟ (LOW)** επιτρέπει την υγρασία στον αέρα να βγει έξω από το ράφι για την καλύτερη αποθήκευση των φρούτων.
- **ΥΨΗΛΟ (HIGH)** αφήνει την υγρασία στον αέρα μέσα στο ράφι για την καλύτερη αποθήκευση φρέσκων πράσινων λαχανικών.



▲ **ΠΡΟΣΟΧΗ:** Το γυάλινο ράφι πάνω από το ράφι αποθήκευσης φρούτων και λαχανικών δεν είναι ασφαλισμένο καλά. Προσοχή κατά την κλίση.

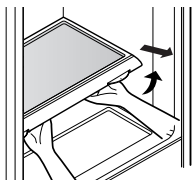
ΑΦΑΙΡΕΣΗ ΡΑΦΙΟΥ ΑΠΟΘΗΚΕΥΣΗΣ ΦΡΟΥΤΩΝ ΛΑΧΑΝΙΚΩΝ

1. Για να το αφαιρέσετε, τραβήξτε προς τα έξω το συρτάρι σε πλήρη έκταση.
2. Ανασηκώστε το μπροστινό μέρος της μονάδας αποθήκευσης των φρούτων και λαχανικών και στη συνέχεια σπρώξτε το ίσια προς τα έξω.
3. Για να το εγκαταστήσετε, ανασηκώστε ελαφρά το μπροστινό μέρος και εισάγετε το συρτάρι μέσα στο πλαίσιο και σπρώξτε το πίσω στη θέση του.



Για να αφαιρέσετε το γυάλι

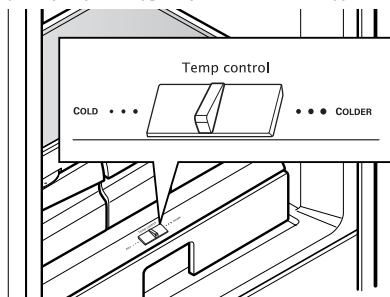
1. Ανασηκώστε το τζάμι κάτω από το κάλυμμα του ραφιού αποθήκευσης φρούτων και λαχανικών
2. Σηκώστε το τζάμι προς τα πάνω και προς τα έξω.



ΡΑΦΙ ΟΛΙΣΘΗΣΗΣ

Το Ράφι Ολίσθησης παρέχει χώρο αποθήκευσης με ένα χειριστήριο μεταβλητής θερμοκρασίας, το οποίο κρατάει το θάλαμο πιο κρύο από τη συντήρηση.

Το συρτάρι αυτό μπορεί να χρησιμοποιηθεί για μεγάλους δίσκους, ή για αναψυκτικά. (το συρτάρι αυτό όμως δεν μπορεί να χρησιμοποιηθεί για λαχανικά)



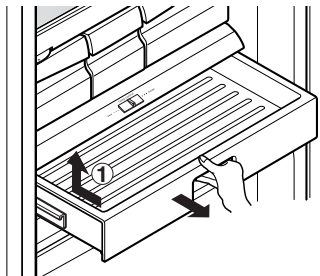
Ρυθμίσεις

Οι ρυθμίσεις ελέγχουν τη θερμοκρασία του αέρα στο συρτάρι. Ορίστε το επίπεδο ελέγχου στο ΚΡΥΟ (τυπωμένο στην επιφάνεια) για να παρέχεται κανονική θερμοκρασία στη συντήρηση. Χρησιμοποιήστε το ΨΥΧΡΟΤΕΡΟ (τυπωμένο στην επιφάνεια) για κρέατα ή για άλλους μεζέδες.

ΣΗΜΕΙΩΣΗ: Ο ψυχρός αέρας που κατευθύνεται από το Ράφι Ολίσθησης μπορεί να μειώσει τη θερμοκρασία στη συντήρηση. Ο έλεγχος της συντήρησης μπορεί να χρειάζεται προσαρμογή.

Για να αντικαταστήσετε το Ράφι Ολίσθησης

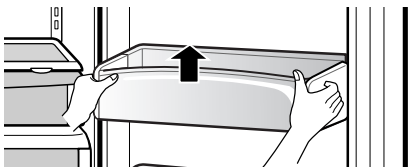
1. Για να το αφαιρέσετε, τραβήξτε προς τα έξω το συρτάρι σε πλήρη έκταση.
2. Ανασηκώστε το μπροστινό μέρος της μονάδας αποθήκευσης των φρούτων και λαχανικών και στη συνέχεια σπρώξτε το ίσια προς τα έξω.
3. Για να το εγκαταστήσετε, ανασηκώστε ελαφρά το μπροστινό μέρος και εισάγετε το συρτάρι μέσα στο πλαίσιο και σπρώξτε



ΡΑΦΙΑ ΣΤΗΝ ΠΟΡΤΑ

Τα ράφια στην πόρτα είναι αποσπώμενα για εύκολο καθάρισμα και προσαρμογή.

1. Για να αφαιρέσετε το ράφι, απλά σηκώστε το προς τα πάνω και τραβήξτε το προς τα έξω.
2. Για να τοποθετήσετε ξανά το ράφι, μετακινήστε το πάνω από την επιθυμητή θέση και σπρώξτε το προς τα κάτω μέχρι να σταματήσει.



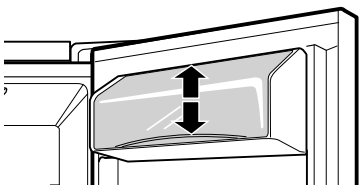
▲ **ΠΡΟΕΙΔΟΠΟΙΗΣΗ:** Μπορεί να χτυπήσει κάποιος εάν τα ράφια της πόρτας δεν έχουν τοποθετηθεί με ασφάλεια.

▲ **ΣΗΜΕΙΩΣΗ:** Μην προσαρμόζετε ένα ράφι, το οποίο είναι γεμάτο με φαγώσιμα.

▲ **ΠΡΟΣΟΧΗ:** Μην επιτρέπετε σε παιδιά να παίζουν με τα ράφια. Οι κοφτερές γωνίες στα ράφια μπορούν να προκαλέσουν τραυματισμό.

ΚΑΘΗΜΕΡΙΝΟ ΡΑΦΙ

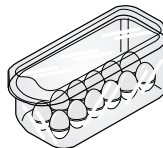
1. Για να αφαιρέσετε το καθημερινό δοχείο, απλά ανασηκώστε το και τραβήξτε το προς τα έξω.
2. Για να τοποθετήσετε το καθημερινό δοχείο, μετακινήστε το πάνω από την επιθυμητή θέση και σπρώξτε το προς τα κάτω μέχρι να σταματήσει.



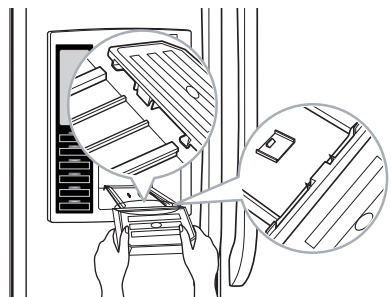
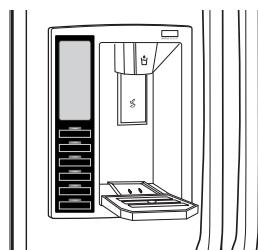
ΛΕΙΤΟΥΡΓΙΚΟ ΚΟΥΤΙ

Αποθηκεύστε το λειτουργικό δοχείο σε ένα εσωτερικό ράφι όχι σε ράφι στην πόρτα.

▲ **ΠΡΟΣΟΧΗ:** Μη χρησιμοποιείτε το λειτουργικό δοχείο ως παγοθήκη στο θάλαμο του ψύκτη. Το λειτουργικό δοχείο μπορεί εύκολα να σπάσει εάν παγώσει.



ΔΙΣΚΟΣ ΠΕΡΙΣΥΛΛΟΓΗΣ ΝΕΡΟΥ



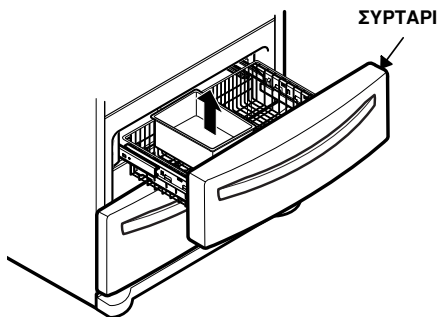
Ο δίσκος περισυλλογής νερού δεν διαθέτει αυτόματη λειτουργία αποχέτευσης. Χρειάζεται τακτικό καθάρισμα. Αφαιρέστε το κάλυμμα πιέζοντας και τραβώντας το δίσκο. Σκουπίστε το με μια πετσέτα. Για να εγκαταστήσετε εκ νέου το δίσκο, γείρετε ελαφρώς το δίσκο και εισάγετε τις ραβδώσεις στις οπές.

▲ **ΠΡΟΣΟΧΗ:** Τα συρτάρια λαχανικών, οι Κάδοι Θύρας και τα εσωτερικά ράφια δεν επιτρέπεται να πλένονται στο πλυντήριο πιάτων.

ΕΝΟΤΗΤΑ ΨΥΚΤΗ

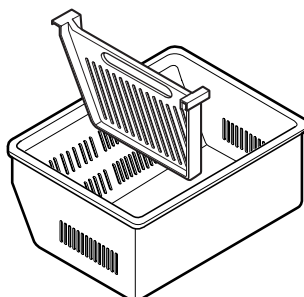
ΔΟΧΕΙΟ ΠΑΓΟΥ

Για να διαχωρίσετε το δοχείο πάγου, τραβήξτε προς τα έξω το συρτάρι σε πλήρη έκταση. Σηκώστε και τραβήξτε προς τα έξω μαλακά το δοχείο πάγου. Για να τοποθετήσετε ξανά, απλά τοποθετήστε το δοχείο πάγου στη σωστή του θέση.



ΣΤΕΡΕΟ ΧΩΡΙΣΜΑ

Το Στέρεο Χώρισμα σας επιτρέπει να οργανώσετε την στερεή περιοχή σε δύο μέρη.



1. Για να αφαιρέσετε, σηκώστε το χώρισμα ίσια προς τα πάνω
2. Για να το τοποθετήσετε, προσαρμόστε τις άνω γωνίες του χωρίσματος πάνω από τις πάνω άκρες της Βάσης Αντοχής

▲ ΠΡΟΕΙΔΟΠΟΙΗΣΗ: Αν αφαιρεθεί το χώρισμα Durabase, υπάρχει αρκετός ελεύθερος χώρος για τα παιδιά ή τα κατοικίδια να μπουν στο εσωτερικό. Για την αποφυγή της τυχαίας παγίδευσης των παιδιών ή των κατοικίδιων ή τον κίνδυνο ασφυξίας, ΜΗΝ τα αφήνετε να παίζουν στο εσωτερικό του συρταριού.

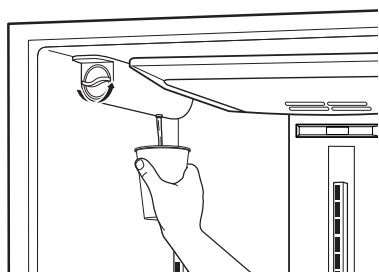
ΦΙΛΤΡΟ

Προτείνεται να αντικαταστήσετε το φίλτρο όταν η ένδειξη φίλτρου νερού φθάσει στο σημείο 0 ή εάν ο διανομέας νερού ή παραγωγής πάγου μειώσει αισθητά την παραγωγή του.

Αφαίρεση παλιού φυσιγγίου

1. Περιστρέψτε τη λαβή του παλιού φυσιγγίου αντίστροφα με τη φορά του ρολογιού. Μόλις το φυσιγγίο ελευθερωθεί, θα νιώσετε να βγαίνει από μόνο του από τη θέση του.

ΣΗΜΕΙΩΣΗ: Η αντικατάσταση του φίλτρου προκαλεί το στάξιμο μίας μικρής ποσότητας νερού (γύρω στα 1 oz. έως 25 cc). Τοποθετήστε μία κούπα κάτω από την τρύπα του φίλτρου για να το συγκρατήσετε.

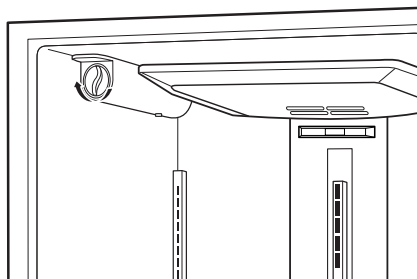


2. Αφαιρέστε το παλιό φυσιγγί. Βγάλτε το νέο φυσιγγί έξω από τη συσκευασία του και αφαιρέστε το προστατευτικό κάλυμμα από τους δακτυλίους κυκλικής διατομής (o-rings). Κρατήστε τη λαβή του φυσιγγίου στην κάθετη θέση του και σπρώξτε σταθερά το φυσιγγίο του νέου φίλτρου στη θέση του μέχρι να σταματήσει.

Αντικατάσταση με ένα νέο φυσιγγί.

1. Χρησιμοποιήστε τη λαβή για να γυρίσετε το φυσιγγί περίπου μία στροφή κατά τη φορά του ρολογιού, μέχρι η λαβή να βρίσκεται σε οριζόντια θέση. Θα νιώσετε το φίλτρο να κάνει κλικ στη συγκεκριμένη θέση.

ΣΗΜΕΙΩΣΗ: Εάν το φίλτρο δε γυρίζει από πλευρά σε πλευρά, δεν είναι πλήρως τοποθετημένο.



Μετά την αντικατάσταση του φίλτρου, αδειάστε για 2 λεπτά το νερό από το διανομέα νερού έτσι ώστε να εξαγνιστεί όλο το νερό από το σύστημα. Ελέγξτε το φίλτρο για τυχόν διαρροές.



Όταν η ένδειξη του φίλτρου νερού εμφανίζει το μήνυμα **0 Μήνας Φίλτρου, Κρατήστε για 3 Δευτερόλεπτα**, επαναφέρετε την ένδειξη της κατάστασης φίλτρου νερού και το φως της ένδειξης πιέζοντας και κρατώντας πατημένο για περισσότερο από 3 δευτερόλεπτα το κουμπί LIGHT/FILTER.

Για να αγοράσετε ανταλλακτικά φυσιγγία φίλτρου νερού, επισκεφθείτε τον τοπικό σας αντιπρόσωπο ή διανομέα ανταλλακτικών.

⚠ ΠΡΟΕΙΔΟΠΟΙΗΣΗ



Κίνδυνος Έκρηξης

Χρησιμοποιείτε μη εύφλεκτα καθαριστικά
Σε αντίθετη περίπτωση μπορεί να προκληθεί
θάνατος, έκρηξη ή πυρκαγιά.

Τόσο η συντήρηση όσο και η ψύξη αποψύχονται αυτόματα. Ωστόσο, καθαρίζετε και τα δύο μέρη μία φορά το μήνα για να αποφύγετε τις οσμές. Σκουπίζετε το χυμένο φαγητό αμέσως.

ΓΕΝΙΚΕΣ ΣΥΜΒΟΥΛΕΣ ΚΑΘΑΡΙΣΜΟΥ

- Αποσυνδέετε το ψυγείο ή αποσυνδέετε την παροχή ρεύματος.
- Αφαιρέστε όλα τα αφαιρούμενα μέρη, όπως ράφια κλπ. Αναφερθείτε στην ενότητα Χρησιμοποιώντας το Ψυγείο σας για οδηγίες σχετικά με την αφαίρεση.
- Χρησιμοποιήστε ένα καθαρό σφουγγάρι ή ένα μαλακό ύφασμα και ένα μαλακό καθαριστικό σε ζεστό νερό. Μη χρησιμοποιείτε λειαντικό σκληρά καθαριστικά.
- Πλύνετε με το χέρι, πλύνετε και στεγνώστε όλες τις επιφάνειες καλά.
- Συνδέστε το ψυγείο ή συνδέστε ξανά την παροχή ρεύματος.

ΕΞΩΤΕΡΙΚΟ

Η επάλειψη με κερί των εξωτερικών βαμμένων επιφανειών βοηθάει στην προστασία από τη σκουριά. Μην αλείφεται με κερί τα πλαστικά μέρη. Να επαλείφετε με κερί τα μεταλλικά μέρη τουλάχιστον δύο φορές το χρόνο. Προσαρμόστε το κερί με ένα καθαρό ή μαλακό ύφασμα.

Για ίποχο προϊόντα, χρησιμοποιήστε ένα καθαρό σφουγγάρι ή ένα μαλακό ύφασμα και ένα μαλακό απορρυπαντικό σε ζεστό νερό. Μη χρησιμοποιείτε λειαντικό σκληρά καθαριστικά. Στεγνώνετε καλά με ένα μαλακό ύφασμα.

ΕΣΩΤΕΡΙΚΟΙ ΤΟΙΧΟΙ (αφήστε το ψυγείο να ανεβάσει θερμοκρασία για να μην κολλάει το ύφασμα)

Για να βοηθήσετε στην αφαίρεση των οσμών, μπορείτε να πλύνετε το εσωτερικό του ψυγείου με ένα μείγμα από σόδα και ζεστό νερό. Ανακατέψτε 2 κουταλάκια σόδα με 1 νερό (26 gr σόδα με 1 λίτρο νερό). Βεβαιωθείτε ότι η σόδα διαλύεται πλήρως έτσι ώστε να μην γρατσουνιστούν οι επιφάνειες του ψυγείου.

▲ ΠΡΟΣΟΧΗ: Ενώ καθαρίζετε το εσωτερικό, μην ψεκάζετε νερό.

ΚΑΛΥΜΜΑΤΑ ΚΑΙ ΛΑΣΤΙΧΑ ΠΟΡΤΑΣ

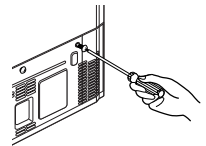
Μη χρησιμοποιείτε καθαριστικά κεριά, συμπυκνωμένα απορρυπαντικά, λευκαντικά ή καθαριστικά που περιέχουν πετρέλαιο ή πλαστικά μέρη ψυγείου.

ΠΛΑΣΤΙΚΑ ΜΕΡΗ (καλύμματα και πλαίσια)

Μη χρησιμοποιείτε σπρέι για παράθυρα, λειαντικά καθαριστικά ή εύφλεκτα υγρά. Αυτά μπορούν να γρατσουνίσουν ή να καταστρέψουν το υλικό.

ΕΜΒΑΠΤΙΣΜΕΝΟΣ ΣΥΜΠΥΚΝΩΤΗΣ

Αφαιρέστε το πίσω κάλυμμα. Χρησιμοποιήστε μία σκούπα καθαρισμού με ένα εκτεταμένο εξάρτημα για να καθαρίσετε τον εμβαπτισμένο πυκνωτή. Η σκούπα κάνει φασαρία όταν είναι γεμάτη σκόνη ή βρώμικη. Τα πηνία μπορεί να χρειάζονται καθαρίσμα ακόμη και μία φορά το μήνα.



ΔΙΑΚΟΠΕΣ ΡΕΥΜΑΤΟΣ

1. Εάν θα υπάρχει διακοπή ρεύματος για 24 ώρες ή λιγότερο, κρατήστε κλειστές όλες τις πόρτες του ψυγείου έτσι ώστε τα τρόφιμα να παραμείνουν κρύα και παγωμένα.
2. Εάν η διακοπή ρεύματος θα διαρκέσει περισσότερο από 24 ώρες:
 - a. Αφαιρέστε όλα τα κατεψυγμένα τρόφιμα και αποθηκεύστε σε ένα παγωμένο φορητό ψυγείο.

ΕΑΝ ΦΥΓΕΤΕ ΓΙΑ ΔΙΑΚΟΠΕΣ

Εάν επιλέξετε να αφήσετε το ψυγείο να δουλεύει ενώ λείπετε διακοπές, ακολουθήστε αυτά τα βήματα για να προετοιμάσετε το ψυγείο πριν φύγετε.

1. Εξαντλήστε όλα τα αποφάγια και καταψύξτε τα υπόλοιπα τρόφιμα
2. Αδειάστε το δοχείο πάγου.

Εάν επιλέξετε να κλείσετε το ψυγείο ενώ θα λείπετε, ακολουθήστε αυτά τα βήματα.

1. Αφαιρέστε όλα τα τρόφιμα από το ψυγείο.
2. Ανάλογα με το μοντέλο, ρυθμίστε το χειριστήριο του θερμοστάτη στο OFF. Βλέπε την ενότητα Ρύθμιση των Χειριστηρίων.
3. Καθαρίστε το ψυγείο, σκουπίστε το και στεγνώστε το.
4. Προσθέστε ταινία ή ξύλινα εμπόδια στο πάνω μέρος και των δύο θυρών έτσι ώστε να ανοίγουν αρκετά για να εισέρχεται αέρας. Έτσι εμποδίζονται οι οσμές και η μούχλα.

ΕΑΝ ΜΕΤΑΚΟΜΙΣΕΤΕ

Όταν μετακινείτε το ψυγείο σε ένα καινούργιο σπίτι, ακολουθήστε τις παρακάτω οδηγίες για να το προετοιμάσετε για τη μετακόμιση.

1. Αφαιρέστε όλα τα τρόφιμα από το ψυγείο και συσκευάστε όλα τα κατεψυγμένα προϊόντα μέσα σε πάγο.
2. Ανάλογα με το μοντέλο, ρυθμίστε το χειριστήριο του θερμοστάτη στο OFF. Βλέπε την ενότητα **Ρύθμιση των Χειριστηρίων**.
3. Βγάλετε το ψυγείο από την πρίζα.
4. Καθαρίστε το ψυγείο, σκουπίστε το και στεγνώστε το.
5. Αφαιρέστε όλα τα αφαιρούμενα μέρη, τυλίξτε τα καλά και δέστε τα μαζί έτσι ώστε να μη μετακινούνται κατά τη μετακίνηση. Αναφερθείτε στις ενότητες για τη Χρήση του Ψυγείου σας σχετικά με οδηγίες ως προς την αφαίρεση τους.
6. Ανάλογα με το μοντέλο, ανασηκώστε το μπροστινό μέρος του ψυγείου έτσι ώστε να κυλάει ευκολότερα. Η βιδώστε προς τα μέσα τα πόδια εξισορρόπησης για να μη γρατσουνίσουν το πάτωμα. Βλέπε την ενότητα **Κλείσιμο Πόρτας**.
7. Δέστε με ταινία τις πόρτες του ψυγείου και το καλώδιο τροφοδοσίας.

Όταν μπειτε στο καινούργιο σας σπίτι, βάλτε τα πάντα στη θέση τους και αναφερθείτε στην ενότητα **Εγκατάσταση του Ψυγείου σας** για τις οδηγίες προετοιμασίας.

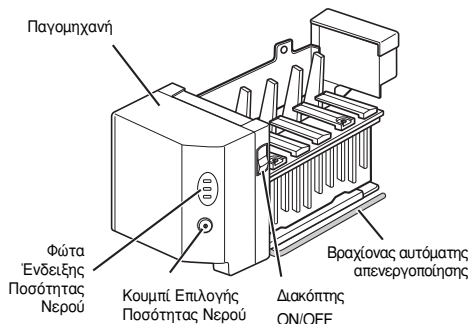
▲ ΠΡΟΕΙΔΟΠΟΙΗΣΗ

Κίνδυνος Προσωπικού Τραυματισμού

Αποφύγετε την επαφή με τα κινούμενα μέρη του μηχανισμού απόρριψης ή με το στοιχείο θέρμανσης που ελευθερώνει τους κύβους. ΜΗΝ τοποθετείτε τα δάχτυλά σας στον αυτόματο κατασκευαστή πάγου ενώ το ψυγείο είναι συνδεδεμένο στην πρίζα.

ΟΔΗΓΙΕΣ ΛΕΙΤΟΥΡΓΙΑΣ

Ένα καινούργιο εγκατεστημένο ψυγείο μπορεί να χρειαστεί 24 ώρες για να ξεκινήσει να φτιάχνει πάγο.



Ο κατασκευαστής πάγου θα παράγει περίπου 8 κύβους ανά κύκλο – περίπου 80 – 120 μέσα σε μία περίοδο 24 ωρών, ανάλογα με τη θερμοκρασία στο θάλαμο ψύξης, το πλήθος ανοίγματος της πόρτας και άλλες λειτουργικές συνθήκες.

Εάν το ψυγείο χρησιμοποιηθεί πριν συνδεθεί με την παροχή νερού ο κατασκευαστής πάγου, ρυθμίστε το διακόπτη λειτουργίας στο **Ο (Off)**.

Μόλις συνδεθεί το ψυγείο με την παροχή νερού γυρίστε το διακόπτη στη θέση **Ι (On)**.

Ο κατασκευαστής πάγου θα γεμίσει με νερό όταν κρυώνει για να ψυχθεί. Ένα καινούργιο εγκατεστημένο ψυγείο μπορεί να χρειαστεί 12 με 24 ώρες για να ξεκινήσει να παράγει παγάκια.

Πετάξτε τα πρώτα παγάκια που δημιουργούνται έτσι ώστε να καθαριστεί η παροχή του νερού.

Βεβαιωθείτε ότι τίποτα δεν εμποδίζει την κυκλική κίνηση του Βραχίονα Αυτόματης Απενεργοποίησης.

Μόλις το δοχείο γεμίσει μέχρι το επίπεδο του Βραχίονα Αυτόματης Απενεργοποίησης, η μηχανή παραγωγής πάγου σταματάει τη λειτουργία του.

Είναι φυσιολογικό για πολλά παγάκια να ενώνονται μαζί.

Εάν δε χρησιμοποιείται συχνά ο πάγος, τα παγάκια θα γίνουν θολά, και θα συρρικνωθούν.

ΣΗΜΕΙΩΣΗ: Εάν ένα παγάκι είναι μεγαλύτερο ή μικρότερο από το αναμενόμενο, μπορείτε να ρυθμίσετε το μέγεθος με το κομπι ρύθμισης μεγέθους πάγου. Κάθε φορά που πιέζετε το κομπι μεγέθους πάγου, η ένδειξη ανεβαίνει προς τα πάνω στο φως. Όσο πιο φωτεινή είναι η θέση της ένδειξης, τόσο πιο μεγάλα θα γίνουν τα παγάκια. Πιέζοντας το στην ψηλότερη θέση επιστρέφει τη ρύθμιση στη χαμηλότερη θέση.

ΠΟΤΕ ΠΡΕΠΕΙ ΝΑ ΡΥΘΜΙΣΕΤΕ ΤΟ ΔΙΑΚΟΠΤΗ ΛΕΙΤΟΥΡΓΙΑΣ ΤΗΣ ΜΗΧΑΝΗΣ ΠΑΡΑΓΩΓΗΣ ΠΑΓΟΥ ΣΤΟ Ο (OFF)

- Όταν η παροχή νερού θα διακοπεί για αρκετές ώρες
- Όταν αφαιρέσετε το δοχείο για τα παγάκια για παραπάνω από ένα λεπτό
- Όταν δε θα χρησιμοποιήσετε το ψυγείο για αρκετές ημέρες.

ΦΥΣΙΟΛΟΓΙΚΟΙ ΗΧΟΙ ΠΟΥ ΜΠΟΡΕΙ ΝΑ ΑΚΟΥΤΕ

- Η βαλβίδα νερού της μηχανής δημιουργίας πάγου μπορεί να κάνει θόρυβο όταν γεμίζει το δοχείο με νερό. Εάν ο διακόπτης λειτουργίας βρίσκεται στη θέση **Ι (On)**, θα κάνει θόρυβο λες και δεν έχει ακόμη συνδεθεί με το νερό. Για να σταματήσετε το θόρυβο, μετακινήστε το διακόπτη λειτουργίας στη θέση **Ο (Off)**.

ΣΗΜΕΙΩΣΗ: Η διατήρηση του διακόπτη λειτουργίας στη θέση **Ι (On)** πριν τη σύνδεση του νερού μπορεί να προκαλέσει βλάβη μηχανή δημιουργίας πάγου.

- Θα ακούτε τον ήχο από τα παγάκια που πέφτουν στο δοχείο και του νερού που τρέχει στους σωλήνες καθώς η μηχανή κατασκευής παγάκια γεμίζει.

ΠΡΟΕΤΟΙΜΑΣΙΑ ΓΙΑ ΔΙΑΚΟΠΕΣ

Ρυθμίστε την αυτόματη μηχανή δημιουργίας πάγου στη θέση **Ο (Off)** και απενεργοποιήστε την παροχή νερού προς το ψυγείο.

Εάν η περιβάλλουσα θερμοκρασία πέσει κάτω από τη θερμοκρασία ψύξης επικοινωνήστε με έναν εξουσιοδοτημένο επισκευαστή για να αντλήσει το νερό από το σύστημα παροχής για να αποτραπεί σοβαρή ζημιά στην περιουσία λόγω της πλημμύρας από σπασμένους σωλήνες νερού ή συνδέσεις.

ΠΡΙΝ ΞΕΚΙΝΗΣΕΤΕ

Αυτή η παροχή νερού δεν φέρει την εγγύηση του κατασκευαστή του ψυγείου ή του μηχανισμού παραγωγής πάγου. Ακολουθήστε τις παρακάτω οδηγίες προσεκτικά για να ελαχιστοποιήσετε τον κίνδυνο ακριβών βλαβών νερού. Ο θόρυβος υδροσωλήνα (όταν το νερό χτυπάει τα τείχη του σωλήνα) στα υδραυλικά ενός σπιτιού μπορεί να προκαλέσει βλάβες σε μέρη του ψυγείου και να ακολουθήσει διαρροή νερού ή και πλημύρα. Καλέστε κάποιον εξειδικευμένο υδραυλικό για να διορθώσει το θόρυβο του υδροσωλήνα πριν εγκαταστήσετε το σωλήνα παροχής νερού στο ψυγείο. Προς αποφυγή εγκαυμάτων και ζημιών στο προϊόν, μην συνδέετε τη γραμμή παροχής ύδατος στη γραμμή παροχής ζεστού ύδατος. Εάν χρησιμοποιήσετε το ψυγείο σας πριν συνδέσετε τη γραμμή παροχής ύδατος, σιγουρευτείτε ότι ο διακόπτης της παγομηχανής βρίσκεται στη θέση **Ο (off)**. Μην εγκαταστήσετε τη σωλήνωση της παγομηχανής σε περιοχές όπου η θερμοκρασία είναι κάτω του μηδενός. Όταν χρησιμοποιείτε οποιαδήποτε ηλεκτρική συσκευή (όπως π.χ. ηλεκτρικά καταβίδια) κατά την εγκατάσταση, σιγουρευτείτε ότι η συσκευή είναι διπλά μονωμένη ή γειωμένη με τρόπο ώστε να αποφεύγεται ο κίνδυνος ηλεκτροπληξίας, ή χρησιμοποιείτε εργαλεία με μπαταρία. Εάν ένα **σύστημα αντίθετης ώσμωσης φιλτραρίσματος νερού** είναι συνδεδεμένο στην παροχή κρύου νερού σας, η εν λόγω εγκατάσταση γραμμής νερού δεν φέρει εγγύηση από τον κατασκευαστή του ψυγείου ή του κατασκευαστή πάγου. Ακολουθήστε τις ακόλουθες οδηγίες προσεκτικά για να περιορίσετε τον κίνδυνο δαπανηρής βλάβης.

Εάν ένα **σύστημα αντίθετης ώσμωσης φιλτραρίσματος νερού** είναι συνδεδεμένο στην παροχή κρύου νερού σας, η πίεση του νερού προς το σύστημα αντίθετης ώσμωσης χρειάζεται να είναι το ελάχιστο 40 έως 60 psi (2,8 kgf/cm² ~ 4,2 kgf/cm², λιγότερο από 2,0~3,0 δευτερόλεπτα για την πλήρωση ενός φλιτζανιού χωρητικότητας 7oz.).

Εάν η πίεση του νερού από το σύστημα αντίθετης ώσμωσης είναι μικρότερη από 21 psi (1,5 kgf/cm², περισσότερο από 4,0 δευτερόλεπτα για την πλήρωση ενός φλιτζανιού χωρητικότητας 7oz.):

Ελέγξτε εάν το φίλτρο κατασταλάγματος στο σύστημα αντίθετης ώσμωσης είναι φραγμένο.

Αντικαταστήστε το φίλτρο εάν είναι απαραίτητο. Επιτρέψτε στην δεξαμενή αποθήκευσης στο σύστημα αντίθετης ώσμωσης να αναπληρωθεί μετά από πολύ χρήση.

Εάν παραμένει το θέμα σχετικά με την πίεση του νερού από τα υπολείμματα της αντίθετης ώσμωσης, φωνάξτε έναν αναγνωρισμένο διπλωματούχο υδραυλικό.

Όλες οι εγκαταστάσεις θα πρέπει να ακολουθούν τις προσαγές του τοπικού υδραυλικού κώδικα.

ΣΗΜΕΙΩΣΗ: Φορέστε προστατευτικό εξοπλισμό για τα μάτια. Για την εγκατάσταση, παρέχεται το σύνολο των νεροσωλήνων που χρειάζονται για το ψυγείο. Αν εγκατασταθεί εκ νέου θα πρέπει να αντικατασταθεί ο σωλήνας με καινούριο.

ΤΙ ΘΑ ΧΡΕΙΑΣΤΕΙΤΕ

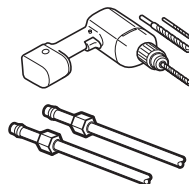
- **Χάλκινο σωλήνα** με εξωτερική διάμετρο 0,635 εκ. για να συνδέσετε το ψυγείο στην παροχή νερού. Σιγουρευτείτε πως τα δύο άκρα του σωλήνα είναι κομμένα ευθεία.



Για να υπολογίσετε πόσο σωλήνα θα χρειαστείτε μετρήστε την απόσταση από τη βαλβίδα του νερού στο πίσω μέρος του ψυγείου έως το σωλήνα παροχής νερού. Προσθέστε έπειτα 2,4μ. Σιγουρευτείτε πως υπάρχει αρκετός σωλήνας επιπλέον (περίπου 2,4μ τυλιγμένος σε τρεις γύρους περίπου 25εκ έκαστος) για να επιτρέψει την μετακίνηση του ψυγείου από τον τοίχο μετά την εγκατάσταση.

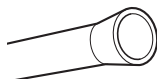
- **Παροχή κρύου νερού.** Η πίεση του νερού πρέπει να κυμαίνεται ανάμεσα στα 147-834 kPa στα μοντέλα χωρίς φίλτρο νερού και ανάμεσα στα 280-834 kPa στα μοντέλα χωρίς φίλτρο νερού.

- **Ηλεκτρικό τρυπάνι**
- **Κλειδί 12,7εκ ή ρυθμιζόμενο**
- **Απλό καταβίδι και σταυροκατσάβιδο.**

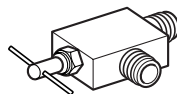


- **Δύο παξιμάδια με εξωτερική διάμετρο 0,64εκ και 2 μεταλλικούς κρίκους** για να συνδέσετε το χάλκινο σωλήνα με τη βαλβίδα διακοπής και τη βαλβίδα νερού του ψυγείου.

- Αν ο χάλκινος σωλήνας που διαθέτετε έχει διαπλατυσμένη άκρη θα χρειαστείτε ένα **προσαρμογέα** (που θα βρείτε σε μαγαζιά με υδραυλικά είδη) για τη σύνδεση της γραμμής παροχής νερού με το ψυγείο. Ή μπορείτε να κόψετε την διαπλατυσμένη άκρη με κοπτικό εργαλείο για σωλήνες και ύστερα να προσαρμόσετε ένα εξάρτημα συμπίεσης.



- **Βαλβίδα διακοπής για τη σύνδεση στην παροχή κρύου νερού.** Η βαλβίδα διακοπής θα πρέπει να έχει στόμιο εισαγωγής νερού με ελάχιστη εσωτερική διάμετρο 4χλ. στο σημείο σύνδεσης με την ΠΑΡΟΧΗ ΚΡΥΟΥ ΝΕΡΟΥ. Συχνά συμπεριλαμβάνονται κυρτές βαλβίδες, στα σετ συναρμολόγησης παροχής νερού. Πριν την αγορά, σιγουρευτείτε πως οι κυρτές βαλβίδες επιτρέπονται από τους τοπικούς υδραυλικούς σας κώδικες.



ΟΔΗΓΙΕΣ ΕΓΚΑΤΑΣΤΑΣΗΣ

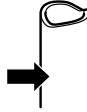
Εγκαταστήστε την βαλβίδα διακοπής στην πιο κοντινή γραμμή πόσιμου νερού που χρησιμοποιείτε το πιο συχνά.

1. ΚΛΕΙΣΤΕ ΤΗΝ ΚΕΝΤΡΙΚΗ ΠΑΡΟΧΗ ΝΕΡΟΥ

Ανοίξτε την κοντινότερη βρύση για να απελευθερώσετε την πίεση της γραμμής.

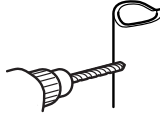
2. ΔΙΑΛΕΞΤΕ ΤΗΝ ΤΟΠΟΘΕΣΙΑ ΤΗΣ ΒΑΛΒΙΔΑΣ

Διαλέξτε μια τοποθεσία στην οποία μπορείτε να φτάσετε εύκολα τη βαλβίδα. Είναι καλύτερα να τη συνδέσετε σε ένα κάθετο σωλήνα νερού. Αν χρειαστεί να συνδεθεί σε οριζόντιο σωλήνα, κάντε τη σύνδεση στο πάνω μέρος ή στα πλευρά, αντί για το κάτω μέρος, για να αποφύγετε την υποχώρηση κάποιου ιζήματος από τον υδροσωλήνα.



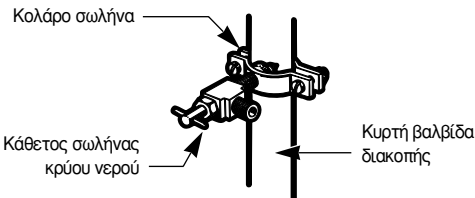
3. ΚΑΝΤΕ ΤΗΝ ΤΡΥΠΑ ΓΙΑ ΤΗ ΒΑΛΒΙΔΑ

Κάντε με τη βοήθεια του τρυπανιού μια τρύπα 0,64εκ στο σωλήνα (ακόμα κι αν χρησιμοποιείτε βαλβίδα αυτό-τρυπώμενη). χρησιμοποιώντας μια κοφτερή άκρη. Αφαιρέστε ό,τι ρινίσματα απέμειναν από τη χρήση του ηλεκτρικού τρυπανιού. Προσέξτε να μην εισαχθεί νερό στο τρυπάνι. Αν δεν καταφέρετε να κάνετε μια τρύπα 0,64εκ μπορεί να επιφέρει μικρότερη παραγωγή πάγνου ή και μικρότερα παγάκια.



4. ΑΣΦΑΛΙΣΤΕ ΤΗ ΒΑΛΒΙΔΑ ΔΙΑΚΟΠΗΣ

Ασφαλίστε τη βαλβίδα διακοπής στο σωλήνα κρύου νερού με τη βοήθεια του κολάρου του σωλήνα.



ΠΡΟΣΟΧΗ: Θα πρέπει να εφαρμόζεται ο κανονισμός υδραυλικών έργων της Κοινοπολιτείας της Μασαχουσέτης 248CMR.

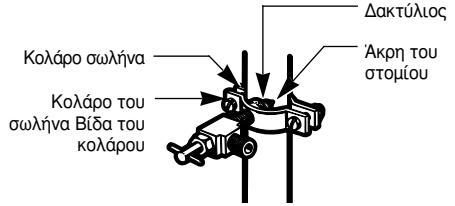
Τα παροχτευτικά του είναι παράνομα και η χρήση τους δεν επιτρέπεται στην Μασαχουσέτη.

Συμβουλευτείτε τον εξουσιοδοτημένο υδραυλικό σας.

5. ΣΦΙΞΤΕ ΤΟ ΚΟΛΑΡΟ ΤΟΥ ΣΩΛΗΝΑ

Σφίξτε τις βίδες του κολάρου μέχρι ο δακτύλιος να αρχίσει να φουσκώνει.

ΣΗΜΕΙΩΣΗ: Μην σφίγγετε υπερβολικά αλλιώς μπορεί να σπάσουν οι σωληνώσεις.



6. ΚΑΤΕΥΘΥΝΕΤΕ ΤΟ ΣΩΛΗΝΑ

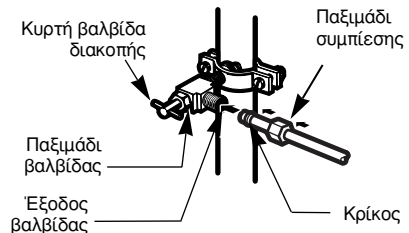
Κατευθύνετε το σωλήνα μεταξύ του ψυγείου και της γραμμής παροχής κρύου νερού.

Περάστε το σωλήνα μέσα από μια τρύπα στον τοίχο ή το πάτωμα (πίσω από το ψυγείο ή δίπλα στο θάλαμο βάσης) όσο πιο κοντά στον τοίχο γίνεται.

ΣΗΜΕΙΩΣΗ: Σιγουρευτείτε πως υπάρχει αρκετός επιπλέον σωλήνας (περίπου 2,4μ τυλιγμένος σε τρεις γύρους περίπου 25εκ έκαστος) για να επιτρέπεται η μετακίνηση του ψυγείου μακριά από τον τοίχο μετά την εγκατάσταση.

7. ΣΥΝΔΕΣΤΕ ΤΟ ΣΩΛΗΝΑ ΣΤΗ ΒΑΛΒΙΔΑ

Τοποθετήστε το παξιμάδι και τον κρίκο για το χάλκινο σωλήνα στην άκρη του σωλήνα και συνδέστε το στη βαλβίδα διακοπής. Σιγουρευτείτε πως ο σωλήνας έχει εισαχθεί πλήρως στη βαλβίδα. Σφίξτε σταθερά το παξιμάδι.



ΠΡΟΣΟΧΗ: Θα πρέπει να εφαρμόζεται ο κανονισμός υδραυλικών έργων της Κοινοπολιτείας της Μασαχουσέτης 248CMR.

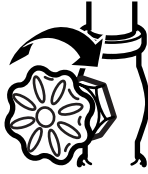
Τα παροχτευτικά του είναι παράνομα και η χρήση τους δεν επιτρέπεται στην Μασαχουσέτη.

Συμβουλευτείτε τον εξουσιοδοτημένο υδραυλικό σας.

8. ΞΕΠΛΥΜΑ ΤΟΥ ΣΩΛΗΝΑ

Ανοίξτε την κεντρική παροχή νερού και ξεπλύνετε το σωλήνα μέχρι το νερό να βγαίνει καθαρό.

Κλείστε το νερό από τη βαλβίδα αφού περάσει από τις σωληνώσεις περίπου ένα λίτρο νερού.



9. ΣΥΝΔΕΣΗ ΣΩΛΗΝΩΣΗΣ ΣΤΟ ΨΥΓΕΙΟ

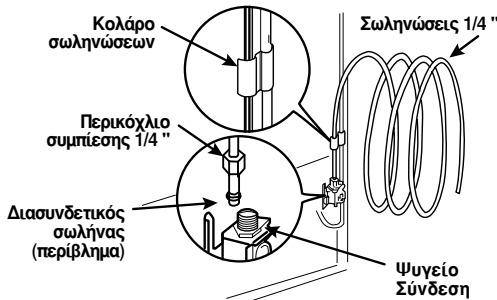
Αφαίρεση και Αντικατάσταση Καλύμματος Βαλβίδας.

ΣΗΜΕΙΩΣΗ:

- Πριν κάνετε τη σύνδεση στο ψυγείο, βεβαιωθείτε ότι το καλώδιο τροφοδοσίας του ψυγείου δεν είναι συνδεδεμένο στην πρίζα.

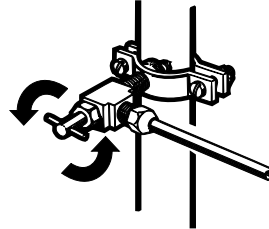
1. Αφαιρέστε το πλαστικό εύκαμπτο καπάκι από τη βαλβίδα νερού
2. Τοποθετήστε το παξιμάδι συμπίεσης και το μεταλλικό κρίκο (κυλινδρικό εξάρτημα) στην άκρη του σωλήνα όπως απεικονίζεται.
3. Εισάγετε το άκρο του χάλκινου σωλήνα όσο πιο μέσα γίνεται στ σύνδεση. Ενώ κρατάτε τη σωλήνωση, σφίξτε τον αρμό.

▲ ΠΡΟΣΟΧΗ: Ελέγξτε για τυχόν διαρροές στις συνδέσεις με την παροχή νερού.



10. ΑΝΟΙΞΤΕ ΤΟ ΝΕΡΟ ΣΤΗ ΒΑΛΒΙΔΑ ΔΙΑΚΟΠΗΣ

Σφίξτε όποια σύνδεση στάζει. Τοποθετήστε το κάλυμμα της εισόδου στο τμήμα συμπίεσης.



11. ΣΥΝΔΕΣΤΕ ΤΟ ΨΥΓΕΙΟ ΣΤΟ ΗΛΕΚΤΡΙΚΟ ΡΕΥΜΑ

Τοποθετήστε τη σπείρα του σωλήνα έτσι ώστε να μην δονείται στο πίσω μέρος του ψυγείου ή στον τοίχο. Σπρώξτε πάλι το ψυγείο στον τοίχο.

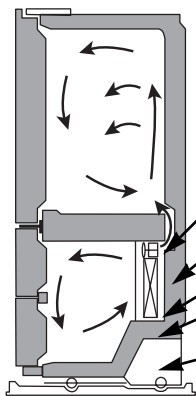
12. ΞΕΚΙΝΗΣΤΕ ΤΗΝ ΠΑΡΑΓΩΓΗ ΠΑΓΟΥ

Βάλτε τον διακόπτη του κατασκευαστή πάγου στη θέση **ON**. Η παραγωγή πάγου θα αρχίσει μόνο όταν ο μηχανισμός φτάσει τη θερμοκρασία λειτουργίας των -9°C ή χαμηλότερα. Η λειτουργία θα αρχίσει αυτόματα αν ο διακόπτης βρίσκεται στη θέση **I (on)**.

ΟΔΗΓΟΣ ΑΝΤΙΜΕΤΩΠΙΣΗΣ ΠΡΟΒΛΗΜΑΤΩΝ

ΚΑΤΑΝΟΗΣΗ ΤΩΝ ΗΧΩΝ ΠΟΥ ΜΠΟΡΕΙ ΝΑ ΑΚΟΥΤΕ

Το νέο σας ψυγείο μπορεί να δημιουργεί ήχους που δεν ακούγονταν στο παλιό. Επειδή αυτοί οι ήχοι είναι νέοι για εσάς, μπορεί να είστε αγωνιάτε γι' αυτούς. Οι περισσότεροι από τους νέους ήχους είναι φυσιολογικοί. Οι σκληρές επιφάνειες, όπως το πάτωμα, οι τοίχοι και οι καμπίνες μπορεί να δημιουργήσουν ακόμη μεγαλύτερους ήχους από ότι είναι στην πραγματικότητα. Τα παρακάτω περιγράφουν τα είδη των ήχων και το αίτιό τους.



- Ο χρονοδιακόπτης απόψυξης μπορεί να ηχεί όταν ο αυτόματος κύκλος απόψυξης ξεκινάει και αρχίζει. Ο θερμοστάτης (ή ρυθμιστής συντήρησης, ανάλογα με το μοντέλο) θα κάνει επίσης κλικ κατά την περιστροφή on και off.
- Μπορεί να βγαίνουν ζωηροί ήχοι από τη ροή της συντήρησης, τη γραμμή νερού, ή από τα αντικείμενα που είναι αποθηκευμένα στο πάνω μέρος του ψυγείου.
- Το ψυγείο σας είναι σχεδιασμένο να λειτουργεί πιο αποτελεσματικά για να κρατάτε τα τρόφιμα σας στην επιθυμητή θερμοκρασία. Ο υψηλή απόδοση συμπίεστης μπορεί να προκαλεί το ψυγείο να λειτουργεί περισσότερο από ότι το παλιό και μπορεί να ακούτε έναν παλλόμενο ή ένα υψηλά ελικοφόρο θόρυβο.
- Μπορεί να ακούτε τον ανεμιστήρα εξάτμισης να περιστρέφει τον αέρα μέσα στο ψυγείο και στους θαλάμους ψύξης
- Καθώς κάθε κύκλος τελειώνει, μπορεί να ακούτε έναν παλλόμενο ήχο λόγω του ψυκτικού υγρού που ρέει μέσα στο ψυγείο.
- Η συστολή και διαστολή των εσωτερικών τοίχων μπορεί να προκαλέσουν έναν ήχο.
- Το νερό που στάζει κατά τη διάρκεια ενός κύκλου απόψυξης μπορεί να προκαλέσει έναν οξύ ήχο.
- Μπορεί να ακούτε τον αέρα που μετακινείτε πάνω από τον πυκνωτή από τον ανεμιστήρα του πυκνωτή.
- Μπορεί να ακούτε νερό να τρέχει στο ταψί αποξήρανσης κατά τον κύκλο απόψυξης.

	Ελέγξτε εάν...	Στη συνέχεια...
ΤΟ ΨΥΓΕΙΟ ΔΕ ΛΕΙΤΟΥΡΓΕΙ	<p>Είναι αποσυνδεδεμένο το καλώδιο τροφοδοσίας.</p> <p>Έχει καεί κάποια ασφάλεια ή έχει κάποιος διακόπτης ισχύος έχει βραχυκυκλώσει.</p> <p>Το χειριστήριο του ψυγείου είναι ρυθμισμένο στη θέση OFF.</p> <p>Το ψυγείο βρίσκεται στο μέσο ενός κύκλου απόψυξης.</p>	<p>► Συνδέστε την πρίζα σε μία πρίζα με ρεύμα και με σωστή τάση.</p> <p>► Αντικαταστήστε την ασφάλεια ή επαναφέρετε το διακόπτη ισχύος.</p> <p>► Αναφερθείτε στην ενότητα Ρύθμιση των Χειριστηρίων στη σελίδα 22.</p> <p>► Περιμένετε περίπου 30 λεπτά για να τελειώσει ο κύκλος απόψυξης.</p>
ΔΟΝΗΣΗ Ή ΠΑΛΛΟΜΕΝΟΣ ΗΧΟΣ	<p>Το ψυγείο δεν κάθεται σταθερά πάνω στο πάτωμα.</p>	<p>► Το πάτωμα είναι αδύνατο ή τα πόδια εξισορρόπησης θέλουν ρύθμιση. Βλέπε την ενότητα Εγκατάσταση στη σελίδα 12.</p>

	Ελέγξτε εάν...	Στη συνέχεια...
<p>Ο ΚΙΝΗΤΗΡΑΣ ΤΟΥ ΣΥΜΠΙΕΣΤΗ ΦΑΙΝΕΤΑΙ ΝΑ ΛΕΙΤΟΥΡΓΕΙ ΠΟΛΥ</p>	<p>Το ψυγείο που αντικαταστάθηκε ήταν ένα παλαιότερο μοντέλο.</p> <p>Η θερμοκρασία δωματίου είναι υψηλότερη από την κανονική.</p> <p>Η πόρτα είναι ανοικτή συχνά ή προστέθηκε μία μεγάλη ποσότητα τροφίμων.</p> <p>Το ψυγείο συνδέθηκε πρόσφατα στην πρίζα και το χειριστήριο λειτουργίας ρυθμίστηκε σωστά. Το χειριστήριο λειτουργίας δε ρυθμίστηκε σωστά για τις περιβάλλοντες συνθήκες. Οι πόρτες δεν κλείνουν τελείως.</p> <p>Ο εμβαπτισμένος συμπυκνωτής είναι βρώμικος.</p>	<ul style="list-style-type: none"> ▶ Τα μοντέρνα ψυγεία με περισσότερο αποθηκευτικό χώρο απαιτούν περισσότερο χρόνο λειτουργίας. ▶ ο κινητήρας θα λειτουργεί περισσότερο σε θερμές συνθήκες. Σε κανονικές συνθήκες δωματίου, περιμένετε ο κινητήρας να λειτουργεί περίπου 40% με 80% του χρόνου του. Σε θερμότερες συνθήκες, ενδέχεται να λειτουργεί ακόμη περισσότερο. ▶ Η προσθήκη τροφίμων και το άνοιγμα της πόρτας θερμαίνει τη συντήρηση. Είναι φυσιολογικό να λειτουργεί περισσότερο το ψυγείο για να επαναφέρει την ψύξη. Η προσθήκη μεγάλης ποσότητας τροφίμων θερμαίνει το ψυγείο. Βλέπε Οδηγός Αποθήκευσης Τροφίμων στη σελίδα 27. Για να συντηρήσετε ενέργεια, προσπαθήστε να βγάξετε μία φορά αυτά που χρειάζεστε από το ψυγείο έχετε οργανωμένα τα τρόφιμα έτσι ώστε να τα βρίσκετε εύκολα και να κλείνετε την πόρτα αμέσως μόλις αφαιρείτε τα τρόφιμα. ▶ Το ψυγείο θα χρειαστεί περίπου 24 ώρες για να κρυώσει πλήρως. ▶ Βλέπε την ενότητα Ρύθμιση των Χειριστηρίων στη σελίδα 27. ▶ Σπρώξτε τις πόρτες μέχρι να κλείσουν εντελώς. Εάν δεν κλείνουν μέχρι τέρας, βλέπε παρακάτω. Οι πόρτες δεν κλείνουν πλήρως. ▶ Αυτό αποτρέπει τη μεταφορά του αέρα και κάνει τον κινητήρα να λειτουργεί περισσότερο. Καθαρίστε τον εμβαπτισμένο συμπυκνωτή Αναφερθείτε στην ενότητα Φροντίδα και Καθαρισμός στις σελίδες 34-35.
<p>ΟΙ ΠΟΡΤΕΣ ΔΕΝ ΚΛΕΙΝΟΥΝ ΠΛΗΡΩΣ</p>	<p>Το ψυγείο δεν είναι επίπεδο.</p> <p>Πακέτα με τρόφιμα εμποδίζουν τις πόρτες να ανοίξουν.</p> <p>Το δοχείο πάγου, το διαφανές κάλυμμα τα ράφια τα δοχεία στις πόρτες ή τα καλάθια δεν είναι στη θέση τους.</p> <p>Τα καλάθια κολλάνε</p> <p>Το ψυγείο κουνιέται ή είναι ασταθές.</p> <p>Οι πόρτες αφαιρέθηκαν κατά την εγκατάσταση του προϊόντος και δεν τοποθετήθηκαν ξανά σωστά.</p>	<ul style="list-style-type: none"> ▶ Βλέπε την ενότητα Ανύψωση και Ευθυγράμμιση Πόρτας στη σελίδα 21. ▶ Διευθετήστε ξανά τα δοχεία με τα τρόφιμα για να καθαρίσετε τα ράφια στην πόρτα και τις πόρτες. ▶ Σπρώξτε μέχρι κάτω τα ράφια και τοποθετήστε στη σωστή τους θέση τα ράφια. Βλέπε στην ενότητα Χρησιμοποιώντας το Ψυγείο σας στις σελίδες 22-33. ▶ Καθαρίστε το λάστιχο στην πόρτα και την επιφάνεια που αγγίζει. Τρίψτε ένα καθαρό ύφασμα με κεριά παραφίνης πάνω στο λάστιχο μετά τον καθαρισμό. ▶ Ευθυγραμμίστε το ψυγείο. Αναφερθείτε στην ενότητα Ανύψωση και Ευθυγράμμιση Πόρτας στη σελίδα 21. ▶ Αφαιρέστε και αντικαταστήστε τις πόρτες σύμφωνα με την ενότητα Αφαίρεση και Τοποθέτηση των Χερουλιών και Θυρών του Ψυγείου στις σελίδες 13-16 ή καλέστε έναν εξουσιοδοτημένο τεχνικό.
<p>ΠΑΓΟΣ Ή ΚΡΥΣΤΑΛΛΟΙ ΠΑΓΟΥ ΣΤΑ ΚΑΤΕΨΥΓΜΕΝΑ ΤΡΟΦΙΜΑ</p>	<p>Η πόρτα δεν κλείνει σωστά.</p> <p>Η πόρτα ανοίγει συχνά.</p>	<ul style="list-style-type: none"> ▶ βλέπε παραπάνω. Οι πόρτες δεν κλείνουν πλήρως. ▶ Όταν η πόρτα είναι ανοικτή ζεστός αέρας εισέρχεται μέσα στον ψύκτη με αποτέλεσμα να παγώνει.

ΟΔΗΓΟΣ ΑΝΤΙΜΕΤΩΠΙΣΗΣ ΠΡΟΒΛΗΜΑΤΩΝ

	Ελέγξτε εάν...	Στη συνέχεια...
Ο ΠΑΓΟΣ ΔΕΝ ΕΧΕΙ ΣΩΣΤΗ ΓΕΥΣΗ Ή ΟΣΜΗ	<p>Η μηχανή δημιουργίας πάγου εγκαταστάθηκε πρόσφατα.</p> <p>Ο πάγος είναι αποθηκευμένος για μεγάλο χρονικό διάστημα.</p> <p>Τα τρόφιμα δεν είναι τυλιγμένα καλά μέσα στο θάλαμο.</p> <p>Η παροχή νερού περιέχει άλατα.</p> <p>Το εσωτερικό του ψυγείου θέλει καθαρίσμα.</p> <p>Το δοχείο αποθήκευσης πάγου θέλει καθαρίσμα.</p>	<ul style="list-style-type: none"> ▶ Απορρίψτε τα πρώτα παγάκια για να αποφύγετε δυσμορφίες και μη γευστικό πάγο. ▶ πετάξτε τον παλιό πάγο και δημιουργήστε καινούργιο. ▶ Τυλίξτε ξανά τα τρόφιμα καθώς οι οσμές μπορούν να εισχωρήσουν μέσα στον πάγο εάν τα τρόφιμα δεν είναι τυλιγμένα καλά. ▶ Μπορεί να χρειάζεται εγκατάσταση ενός φίλτρου (ή αντικατάσταση) για να εξαιλεφθούν τα προβλήματα γεύσης και οσμών. ▶ Βλέπε την ενότητα Φροντίδα και Καθαρισμός στις σελίδες 34-35. ▶ Αδειάστε και καθαρίστε το δοχείο. Πετάξτε τα παλιά παγάκια.
ΥΠΑΡΧΕΙ ΝΕΡΟ ΣΤΟ ΔΟΧΕΙΟ ΑΠΟΨΥΞΗΣ	<p>Το ψυγείο αποψύχεται.</p> <p>Έχει περισσότερη υγρασία από ότι συνήθως.</p>	<ul style="list-style-type: none"> ▶ Το νερό θα εξατμιστεί. Είναι φυσιολογικό να πέφτει νερό στη λεκάνη απόψυξης. ▶ Περιμένετε να πάρει περισσότερο χρόνο να εξατμιστεί το νερό στη λεκάνη απόψυξης. Αυτό είναι φυσιολογικό όταν κάνει ζέστη ή έχει υγρασία.
ΤΟ ΨΥΓΕΙΟ ΚΑΝΕΙ ΠΟΛΥ ΘΟΡΥΒΟ	<p>Οι ήχοι μπορεί να είναι φυσιολογικοί για το ψυγείο σας.</p>	<ul style="list-style-type: none"> ▶ Αναφερθείτε στην ενότητα Κατανοήστε τους Ήχους που μπορεί να Ακούτε στη σελίδα 40.
ΤΟ ΨΥΓΕΙΟ ΔΕΝ ΠΑΡΑΓΕΙ ΠΑΓΑΚΙΑ Ή ΤΑ ΠΑΓΑΚΙΑ ΠΑΓΩΝΟΥΝ ΠΟΛΥ ΑΡΓΑ	<p>Η θερμοκρασία του ψύκτη είναι αρκετά κρύα για τη δημιουργία πάγου.</p> <p>Η πόρτα είναι ανοικτή.</p>	<ul style="list-style-type: none"> ▶ Περιμένετε 24 ώρες πριν πάρετε έτοιμο πάγο. Βλέπε την ενότητα Ρύθμιση των Χειριστηρίων στη σελίδα 22. ▶ Ελέγξτε εάν κρατάει κάτι την πόρτα ανοικτή.
ΤΑ ΠΑΓΑΚΙΑ ΠΟΥ ΠΑΡΑΓΟΝΤΑΙ ΕΙΝΑΙ ΠΟΛΥ ΜΙΚΡΑ	<p>Είναι επιλεγμένο το μικρότερο μέγεθος πάγου.</p> <p>Η βαλβίδα απενεργοποίησης της παροχής νερού μπορεί να είναι φραγμένη.</p>	<ul style="list-style-type: none"> ▶ Επιλέξτε μεγαλύτερο μέγεθος πάγου χρησιμοποιώντας το κουμπί επιλογής μεγέθους πάγου. ▶ Καλέστε ένα υδραυλικό να καθαρίσει τη βαλβίδα.
ΟΙ ΠΟΡΤΕΣ ΑΝΟΙΓΟΥΝ ΜΕ ΔΥΣΚΟΛΙΑ	<p>Τα λάστιχα είναι βρώμικα ή κολλάνε.</p> <p>Η πόρτα ανοίχθηκε ξανά σε μικρή σχετική απόσταση από την προηγούμενη φορά που ανοίχθηκε.</p>	<ul style="list-style-type: none"> ▶ Καθαρίστε τα λάστιχα και τις επιφάνειες που αγγίζουν. Τρίψτε ένα καθαρό ύφασμα με κεριά παραφίνης πάνω στο λάστιχο μετά τον καθαρισμό. ▶ Καθώς ανοίγετε την πόρτα ζεστότερος αέρας εισέρχεται στο ψυγείο. Καθώς ο ζεστός αέρας κρύνει μπορεί να δημιουργήσει ένα κενό. Εάν η πόρτα ανοίγει με δυσκολία, περιμένετε 5 λεπτά για να μπορέσει να σταθεροποιηθεί η πίεση του αέρα και στη συνέχεια ελέγξτε εάν μπορεί να ανοίξει πιο εύκολα.

	Ελέγξτε εάν...	Στη συνέχεια...
<p>Η ΘΕΡΜΟΚΡΑΣΙΑ ΕΙΝΑΙ ΠΟΛΥ ΥΨΗΛΗ Η ΣΥΣΣΩΡΕΥΕΤΑΙ ΕΣΩΤΕΡΙΚΗ ΥΓΡΑΣΙΑ</p>	<p>Οι αεραγωγοί είναι μπλοκαρισμένοι. Ο κρύος αέρας κυκλοφορεί από το ψύκτη στη συντήρηση και πίσω ξανά μέσω των αεραγωγών στον τοίχο που χωρίζουν το ψυγείο σε δύο μέρη. Οι πόρτες ανοίγουν συχνά.</p> <p>Ο ρυθμιστής δεν έχει ρυθμιστεί σωστά για τις περιβάλλοντες συνθήκες.</p> <p>Μία μεγάλη ποσότητα τροφίμων προστέθηκε μόλις τώρα στη συντήρηση ή στο ψύκτη.</p> <p>Το φαγητό δεν είναι συσκευασμένο σωστά.</p> <p>Οι πόρτες δεν κλείνουν σωστά.</p> <p>Οι πόρτες δεν κλείνουν σωστά.</p> <p>Ο αέρας είναι υγρός.</p> <p>Ολοκληρώθηκε ένας αυτόνομος κύκλος απόψυξης.</p>	<ul style="list-style-type: none"> ▶ Εντοπίστε τους αεραγωγούς τοποθετώντας τα χέρια σας για να αισθανθείτε τη ροή του αέρα και μετακινήστε όλα τα πακέτα που μπλοκάρουν τους αεραγωγούς και εμποδίζουν τη ροή του αέρα. Αναφερθείτε στην ενότητα Πολλαπλή – Ροή στη σελίδα 22 για την τοποθεσία των αεραγωγών. ▶ Όταν ανοίγει μία πόρτα, εισέρχεται μέσα στο ψυγείο ζεστός αέρας. Όσο περισσότερο ανοίγει η πόρτα, τόσο περισσότερο αυξάνει η υγρασία, και τόσο περισσότερο ζεστό αέρα πρέπει να ψύξει το ψυγείο. Για να διατηρείτε το ψυγείο κρύο, προσπαθήστε να βγάξετε μία φορά αυτά που χρειάζεστε έχετε τα τρόφιμα οργανωμένα έτσι ώστε να είναι εύκολο να τα βρείτε και κλείνετε την πόρτα αμέσως μόλις πάρετε αυτό που θέλετε. ▶ Αναφερθείτε την ενότητα Ρύθμιση των Χειριστηρίων στη σελίδα 22. Περιμένετε 24 ώρες για να σταθεροποιηθούν οι θερμοκρασίες. Εάν η θερμοκρασία είναι πολύ ζεστή ή πολύ κρύα μετακινήστε το διακόπτη κατά μία θέση τη φορά. ▶ Η προσθήκη τροφίμων θερμαίνει το ψυγείο. Μπορεί να πάρει μερικές ώρες για το ψυγείο να επιστρέψει στην κανονική του θερμοκρασία. ▶ Συσκευάζετε σφικτά τα τρόφιμα και σκουπίζετε τα τάπερ πριν τα τοποθετήσετε μέσα στο ψυγείο για να αποφύγετε την υγρασία. Εάν είναι απαραίτητο συσκευάστε ξανά το φαγητό σύμφωνα με τις οδηγίες στην ενότητα Οδηγός Αποθήκευσης Τροφίμων στη σελίδα 27. ▶ Βλέπε Οι πόρτες δεν θα κλείνουν πλήρως στη σελ. 41. ▶ Σε υγρό καιρό ο αέρας μεταφέρει την υγρασία στο ψυγείο όταν οι πόρτες ανοίγουν ▶ Είναι φυσιολογικό να σχηματίζονται σταγόνες στον τοίχο του ψυγείου κατά την απόψυξη.



ΑΠΟΡΡΙΨΗ ΤΗΣ ΠΑΛΙΑΣ ΣΥΣΚΕΥΗΣ ΣΑΣ

1. Όταν η συσκευή έχει αυτή τη διαγραμμένο κάδο απορριμμάτων σημαίνει ότι το προϊόν καλύπτεται από την Ευρωπαϊκή Οδηγία 2002/96/EC.
2. Όλα τα ηλεκτρικά και ηλεκτρονικά προϊόντα πρέπει να απορρίπτονται ξεχωριστά από τα κοινά απόβλητα μέσω των ειδικά διαμορφωμένων γραφείων που είναι διορισμένα από την κυβέρνηση ή τις τοπικές αρχές
3. η σωστή απόρριψη της παλιάς συσκευής σας θα βοηθήσει στην αποτροπή αρνητικών συνεπειών ως προς το περιβάλλον και στην ανθρώπινη υγεία.
4. Για περισσότερες λεπτομέρειες σχετικά με την απόρριψη της παλιάς συσκευής, παρακαλούμε επικοινωνήστε με το γραφείο της περιοχής σας ή με το κατάστημα όπου αγοράσατε το προϊόν.

