



KÄYTTÖOHJEET

Kannettava DVD-soitin

Lue nämä ohjeet huolellisesti ennen laitteen käyttöä ja säilytä niitä tulevaa tarvetta varten.

MALLI
DP570T
DP571T

P/NO : MFL64940815

SUOMI

Varotoimenpiteet



VAROITUS: SÄHKÖISKUN VAARAN TAKIA LAITTEEN KUORTA (TAI TAKAKANNTA) EI SAA AUKAISTA. SISÄLLÄ EI OLE KÄYTTÄJÄN HUOLLETTAVIA OSIA. HUOLLON SAA SUORITTAA VAIN VALTUUTETTU HUOLTOHENKILÖKUNTA.



Kuvasymboli, jossa on nuolenpääsalama tasakylkisen kolmion sisällä, on tarkoitettu varoittamaan käyttäjää tuotteen kuoren sisällä olevasta eristämättömästä vaarallisesta jännitteestä, joka saattaa olla riittävän voimakas aiheuttamaan ihmiselle sähköiskun.



Kuvasymboli, jossa on huutomerkki tasakylkisen kolmion sisällä, on tarkoitettu huomauttamaan käyttäjää tärkeistä käyttö- ja hoito-(huolto-) ohjeista tuotteen mukana toimitetussa kirjallisuudessa.

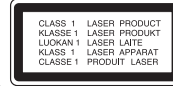
VAROITUS: PALON TAI SÄHKÖISKUN VAARAN VÄLTÄMISEKSI, ÄLÄ ASETA TÄTÄ TUOTETTA ALTTIIKSI SATEELLE TAI KOSTEUDELLE.

VAROITUS: Älä asenna tätä laitetta umpinaiseen tilaan, esimerkiksi kirjakaappiin tai vastaavaan.

VAROITUS: Älä tuki laitteen tuuletusaukkoja. Asenna valmistajan ohjeiden mukaan. Laitteen kotelossa olevat raot ja aukot on tarkoitettu laitteen tuuletusta varten ja varmistamaan laitteen luotettava toiminta sekä suojaamaan laitetta ylikuumenemiselta. Aukkojen ilmavirtausta ei saa estää asettamalla laitetta sängylle, sohvalle, matolle tai muulle vastaavalle pinnalle. Tätä tuotetta ei saa asentaa upotukseen kuten kirjahyllyyn tai telineeseen, ellei riittävää tuuletusta järjestetä ja asennusta tehdä valmistajan ohjeiden mukaisesti.

VAROITUS: Tämä tuote käyttää laserjärjestelmää.

Tuotteen oikean käytön varmistamiseksi tulee tämä käyttöopas lukea huolellisesti ja säilyttää myöhempää tarvetta varten. Mikäli tuotteeseen tarvitaan huoltoa, tulee ottaa yhteys valtuutettuun huoltokeskukseen. Muiden kuin tässä määriteltyjen säätimien tai menettelyjen käyttö tai säätöjen teko saattaa johtaa vaaralliseen altistumiseen säteilylle. Jotta et joutuisi suoraan alttiiksi lasersäteelle, älä yritä avata laitteen kuorta. Näkyvää lasersäteilyä esiintyy, kun kuori on avattuna. ÄLÄ KATSO SÄTEESEEN.



VAROITUS: Tätä laitetta ei saa asettaa alttiiksi vedelle (vuotavalle tai roiskevedelle) eikä sen päälle saa sijoittaa nesteillä täytettyjä esineitä, esimerkiksi maljakoita.

VAROITUS

- Ilmanvaihtoa ei saa estää peittämällä tuuletusaukot tavaroilla, kuten sanomalehdillä, pöytäliinoilla tai verhoilla.
- Älä aseta laitteen päälle palavia kynttilöitä tai minkäänlaisia avotulta sisältäviä esineitä tai laitteita.
- Käytetyt akut on hävitettävä turvallisesti.
- Akkua ei saa hävittää polttamalla. Hävitä akku ympäristövaikutukset huomioon ottaen.
- Kuulokkeiden liian suuri äänenvoimakkuus voi aiheuttaa kuulon heikkenemistä.
- Älä altista akkua liialliselle kuumuudelle kuten suoralle auringonvalolle, tulelle tai vastaavalle.
- Älä irrota laitteen sisältämää akkua turvallisuusyistä. Jos akku on vaihdettava, ota yhteys lähimpään valtuutettuun LG Electronics -huoltopisteeseen tai jälleenmyyjään.

VAROITUS koskien virtajohtoa Useimmat laitteet suositellaan liitettäväksi omaan virtapiiriin;

Se tarkoittaa yhden pistorasian virtapiiriä, johon on liitetty vain kyseinen laite eikä muita pistorasioita tai haaroja. Varmistu asiasta tarkistamalla tämän käyttöoppaan teknisten erittelyjen sivulta. Älä ylikuormita pistorasioita. Ylikuormitetut pistorasiat, irtonaiset tai vahingoittuneet pistorasiat, jatkojohdot, hankautuneet virtajohdot tai vahingoittuneet tai halkeilleet johdineristeet ovat vaarallisia. Tällainen vika saattaa aiheuttaa sähköiskun tai palon. Tarkasta säännöllisesti laitteen virtajohto, ja mikäli se näyttää vahingoittuneelta tai heikkokuntoiselta, irrota pistoke pistorasiasta, lopeta laitteen käyttö ja anna valtuutetun huollon vaihtaa johdon tilalle tarkalleen oikea varaosa. Suojele virtajohtoa fyysisesti tai mekaanisesti vahingoittavilta käyttötilanteilta, esimerkiksi kiertymiseltä, sykkyrään menolta, kiristymiseltä, puristumiselta oven väliin tai talleamiselta. Kiinnitä erityistä huomiota pistokkeisiin, pistorasioihin ja kohtiin, joissa johto tulee ulos laitteesta. Irrottaaksesi laitteen sähköverkosta, irrota sen virtajohto pistorasiasta. Varmistaasentaessasi tuotetta paikalleen, että sen pistotulppaan pääse helposti käsiksi.

Tämä laite on varustettu irrotettavalla paristolla tai akulla.

Pariston tai akun irrottaminen laitteesta turvallisella tavalla:

Poista vanha paristo tai akkupakkaus ja asenna se takaisin noudattamalla näitä vaiheita päinvastaisessa järjestyksessä. Ympäristön saastumisen estämiseksi ja mahdollisten terveydelle haitallisten vaikutusten välttämiseksi, on vanhat paristot tai akut hävitettävä toimittamalla ne keräyspisteisiin tai kierrätyslaitteisiin. Älä hävitä paristoja tai akkuja kotitalousjätteen tai muun sekajätteen kanssa. Suosittelemme, että käytät paikallista ja ilmaista paristojen ja akkujen palautusjärjestelmää.

Varoitus koskien vaihdettavaa litiumakkua

- väääräntyyppisen vaihtoakun käyttö voi aiheuttaa räjähdysvaaran.
- Käytä vain saman tyyppisiä akkuja.
- Huomaa akun lähelle sijoitetut lisävaroitukset mikäli akku on tarkoitettu vaihdettavaksi käyttäjän toimesta.

Loppuun käytetyn laitteen hävittäminen



1. Tämä laitteessa oleva merkki, jossa on jätessäiliön päälle vedetty rasti, tarkoittaa, että tuotetta koskee Euroopan Unionin direktiivi 2002/96/EC.
2. Kaikki sähkö- ja elektroniikkatuotteet on hävitettävä erillään yhdyskuntajätteestä valtion tai paikallisten viranomaisten valtuuttamien keräysasemien kautta.
3. Loppuun käytetyn laitteen oikea hävittäminen ehkäisee ympäristö- ja terveyshaittoja.
4. Saat lisätietoja loppuun käytetyn laitteen hävittämisestä ottamalla yhteyttä asuinkuntasi jätehuoltoviranomaiseen, jätehuoltoyritykseen tai laitteen myyneeseen liikkeeseen.



LG Electronics vakuuttaa vastuullisesti, että tämä tuote / nämä tuotteet noudattavat tärkeitä ja olennaisia määräyksiä sekä muita vastaavia direktiivien 2004/108/EC, 2006/95/EC ja 2009/125/EC vaatimuksia.

Europese vertegenwoordiger:
LG Electronics Service Europe B.V.
Veluwezoom 15, 1327
AE Almere, The Netherlands
(Tel : +31-(0)36-547-8888)


Valmistettu Dolby Laboratories -yhtiön lisenssillä. Dolby ja kaksois-D-symboli ovat Dolby Laboratories -yhtiön tavaramerkkejä.

“DVD Logo” on DVD Format/Logo Licensing Corporationin omistama tavaramerkki.

DivX on DivX Inc. yhtiön rekisteröity tavaramerkki ja sitä käytetään lisenssin alaisena.

Johdanto

Ruudulle ilmestyvästä symbolista

“  ” saattaa ilmestyä TV-ruudulle käytön aikana ja osoittaa sen, että käyttöohjeessa mainittu toiminto ei ole käytettävissä kyseisellä levyllä.

Aluekoodit

Laitteen aluekoodi on merkitty laitteen takapaneeliin. Tällä laitteella voi toistaa vain DVD-levyjä, joihin on merkitty sama aluekoodi kuin laitteen takapaneelissa mainittu tai koodi "ALL" (Kaikki).

- Useimmissa DVD-levyjen kansissa on näkyvällä paikalla symboli, jossa on maapallon kuva ja yksi tai useampi numero. Tämän numeron täytyy vastata laitteen aluekoodia, tai levyä ei voi toistaa.
- Mikäli yrität toistaa DVD-levyä, jonka koodi ei vastaa soittimesi koodia, TV-ruutuun tulee viesti "Check regional code – Tarkista aluekoodi".

Tekijänoikeudet

Tekijänoikeudella suojatun aineiston lähettäminen radioteitse, esittäminen yleisölle, lähettäminen kaapeliteitse, toistaminen tallenteelta yleisölle tai vuokraaminen ilman lupaa on kielletty laissa. Tämä tuote käyttää kopiosuojaustekniikkaa, jonka on kehittänyt Macrovision. Joillekin levyille on tallennettu kopiosuojaussignaaleita. Kopioitaessa ja sen jälkeen toistettaessa tällaisilla levyillä olevia kuvia esiintyy kuvakohinaa. Tässä tuotteessa käytetään kopiosuojaustekniikkaa, joka on suojattu US-patenteilla ja muilla teollisoikeuksien suojilla. Tämän kopiosuojaustekniikan käytöllä tulee olla Macrovisionin hyväksyntä, ja se on tarkoitettu kotikäyttöön ja muuhun rajoitettuun käyttöön, mikäli sillä ei ole muuta Macrovisionin hyväksyntää. Salaukkoodin kaikenlainen purkaminen on kielletty.

Tässä ohjekirjassa käytetty symboli

Ohjeen kappaleotsikoiden vieressä näkyvät kuvakkeet ilmaisevat, millaisten levyjen tai tiedostotyyppien kanssa kyseisiä toimintoja voidaan käyttää.

ALL Kaikki levy- ja tiedostotyyppi

DVD DVD-Video, DVD±R/RW
Videotilassa tai VR-tilassa

DivX DivX-tiedostot

ACD Audio-CDt

MP3 MP3-tiedostot

WMA WMA-tiedostot

Sisällysluettelo

Varotoimenpiteet.....	2
Johdanto.....	3
Sisällysluettelo.....	4
Toistettavat levytyypit.....	4
Pääyksikkö.....	5
Kaukosäädin.....	6
Virtaliitännät.....	7
Akkupakkauksen kiinnitys.....	8
Ladattava akku.....	8
LCD-paneelin käyttö.....	8
Laitteen liitännät.....	9-10
Toimintatilan valinta.....	10
Levytietojen näyttö.....	11
Muuta asetuksia.....	11-12
Levyn toistaminen.....	13-14
DivX-elokuvatiedoston toistaminen.....	15
Musiikkilevyjen tai tiedostojen kuuntelu.....	15
Kuvatiedostojen katselu.....	16
USB-muistilaitteen käyttö.....	16
USB-suoratalennus.....	17
DVB-T tai DAB-asetusten säätö.....	17-19
Kielikoodit.....	20
Maakoodit.....	20
Vianetsintä.....	21
Tekninen erittely.....	21
Laitteen käyttö autossa niskatukiasennustelineen kanssa.....	22
Telineasennus estää LCD-paneelin tärinää.....	23

Toistettavat levytyypit



DVD-VIDEO (8 tai 12 cm)

Esimerkiksi elokuvia sisältävät ostettavat tai vuokrattavat levyt.



DVD±R-levyt (8 tai 12 cm)

- Vain videotila ja lopullinen tila

- Tukee myös kaksikerroslevyjä

- DVD±R-levyt, jotka sisältävät elokuvia, musiikkia tai valokuvia.



DVD-RW-levyt (8 tai 12 cm)

- VR-tila, Videotila ja lopullinen tila

- DVD-RW-levyt, jotka sisältävät elokuvia, musiikkia tai valokuvia.



DVD+RW-levyt (8 tai 12 cm)

- Vain videotila

- DVD+RW-levyt, jotka sisältävät elokuvia, musiikkia tai valokuvia.



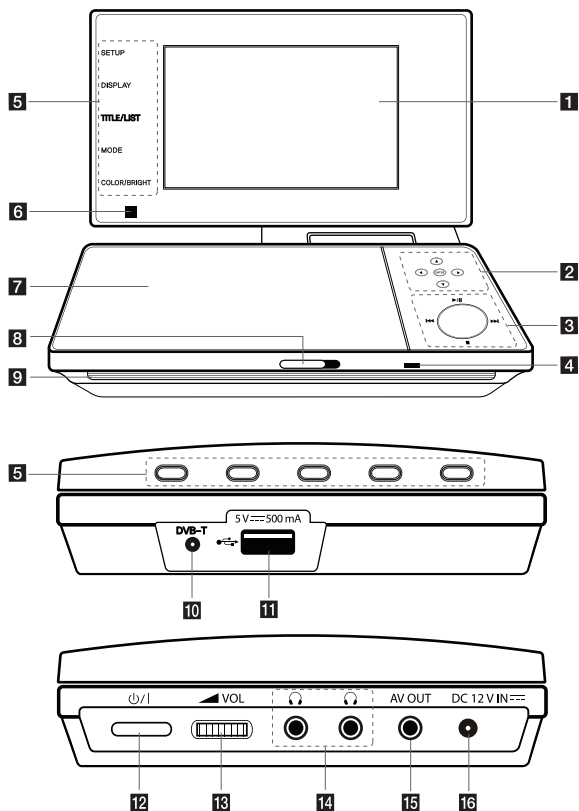
Ääni-CD-levyt (8 tai 12 cm)



CD-R/RW-levyt (8 tai 12 cm)

CD-R/RW-levyt, jotka sisältävät elokuvia, musiikkia tai valokuvia.

Pääyksikkö



1 LCD-näyttö

2 Valikkotoimintopainikkeet

- ENTER: Vahvistaa valinnan.
- ◀▶▲▼ (vasen/oikea/ylös/alas): Näillä voit valita valikkovaihtoehdon.

3 Toistopainikkeet

- ▶ / || (Play/Pause): Aloittaa toiston. Keskeytä toisto tilapäisesti, paina uudelleen päästäksesi pois taukotilasta.
 - ■ (Stop): Lopettaa toiston.
 - ◀◀ (Siirry): Siirry taaksepäin* tai palaa parhaillaan toistettavan kappaleen tai raidan alkuun tai siirry aikaisempaan kappaleeseen tai raitaan.
 - ▶▶ (Siirry): Siirry eteenpäin* tai siirry seuraavaan kappaleeseen tai raitaan.
- * Pidä laitteen-painiketta painettuna n. kahden sekunnin ajan.

4 Akun lataus- ja varaustilan merkkivalo

- Merkkivalo palaa punaisena latauksen ollessa meneillään ja se sammuu, kun lataus on suoritettu loppuun. (Lisätietoja sivulla 8.)
- Vihreä merkkivalo syttyy muutamaksi sekunniksi, kun laitteeseen kytketään virta.

5 Toimintopainikkeet

- SETUP (ASETUS): Paina asetusvalikkoon siirtymiseksi tai siitä poistumiseksi.
 - DISPLAY (NÄYTTÖ): Paina kuvaruutunäyttöön (OSD) siirtymiseksi.
 - TITLE/LIST: Paina otsikkovalikkoon siirtymiseksi. Näyttää kanavalistan.
 - MODE: Valitsee toimintatilan t. ohjelmälähteen (DVB-T, DAB tai Disc)
 - COLOR/BRIGHT (VÄRI): Paina LCD- näytön kirkkauden tai väriavain näyttämiseen.
- * Voit säätää LCD-näytön väri- ja kirkkausasetuksia painamalla laitteen COLOR/BRIGHT-näppäintä toistuvasti, kunnes haluttu asetus ilmestyy näytölle, ja muuttamalla sitten asetusarvoa ◀▶-painikkeilla. Vahvista muutos ENTER-painikkeella.

6 Kaukoanturi: Kohdista kaukosäädin tähän. Jotta laitetta voidaan käyttää kaukosäätimellä, LCD-paneelia ei saa kääntää alas.

7 Levyaseman kansi

8 CD OPEN ➔: Avaa levyaseman kannen.

9 Kaiuttimet

10 DVB-T: Kytkee ulkoisen antennin tai RF-kaapeliliitännän.

11 USB-liitäntä: Voit kytkeä liitäntään USB-Flash-muistilaitteen.

12 ⏻/I (Power): Paina laitteen kytkemiseksi päälle (ON) tai pois päältä (OFF).

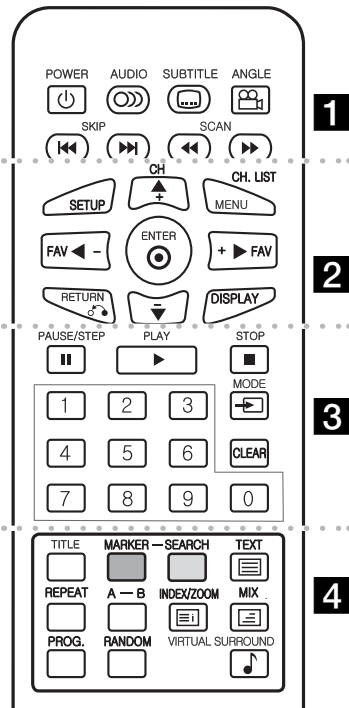
13 ◀▶ VOL (Äänenvoimakkuus): Käytetään sisäisten kaiuttimien ja kuulokkeiden äänenvoimakkuuden säätämiseen.

14 🎧 (Kuulokkeet): Liitä kuulokkeet tähän.

15 AV OUT (AV-lähtöliitäntä): Liitäntä TV:lle, jossa on video- ja audiotulo.

16 DC 12V IN: Liitin verkkolaitetta tai autoadapteria varten.

Kaukosäädin



- 1**
- POWER** (☰): Kytkee laitteen päälle/pois.
- AUDIO** (🔊): Valitsee toistettavan audiokielen tai -kanavan.
- SUBTITLE** (📄): Valitsee tekstityksen kielen.
- ANGLE** (📐): Valitsee DVD:n kuvakulman, mikäli vaihtoehtoja on tarjolla.
- SKIP** (⏮ / ⏭): Siirry edelliseen tai seuraavaa kappaleeseen/raittaan.

SCAN (⏮/⏭): Siirry taakse-/eteenpäin.

2

SETUP: Siirtyminen asetusvalikkoon tai poistuminen siitä.

MENU: Siirtyy DVD-valikkoon.

CH (+/-): Selaa tallennettuja kanavia ylös tai alas.

CH. LIST: Näyttää kanavalistan.

▲▼◀▶: Navigointi valikoissa.

FAV (+/-): Hakee seuraavan/edellisen kanavan.

ENTER (⊙): Vahvistaa valikosta tehdyn valinnan.

RETURN (↶): Siirtyminen taaksepäin valikossa tai poistuminen valikosta.

DISPLAY: Siirtyy kuvaruutunäyttöön.

3

PAUSE/STEP (⏸): Tauottaa toiston tilapäisesti/ paina toistuvasti toistaaksesi kuva kuvalta.

PLAY (▶): Käynnistää toiston.

STOP (■): Lopettaa toiston.

Numeropainikkeet: Valikon numeroitujen vaihtoehtojen valinta.

MODE: Kytkee toimintatilan.

CLEAR: Poistaa raitanumeron tai ohjelman.

4

TITLE: Näyttää levyn nimikkeen.

MARKER: Asettaa kirjanmerkin haluttuun kohtaan toiston aikana.

SEARCH: Näyttää [Marker Search] -hakuvalikon.

TEXT (📄): Vaihtaa teksti-tv-tilasta normaaliin tv-kuvaan ja toisinpäin.

REPEAT: Toistaa uudelleen kappaleen, raidan, nimikkeen tai kaikki.

A-B: Toistaa jakson uudelleen.

INDEX/ZOOM (📄): Avaa sisältöikkunan tai teksti-tv:n sivun 100. Suurentaa videokuvaa laitteen ollessa levytoistotilassa.

MIX (📄): Näyttää teksti-TV:n sivut saman aikaan TV-kuvan kanssa.

PROG.: Siirtyminen ohjelman muokkaustilaan.

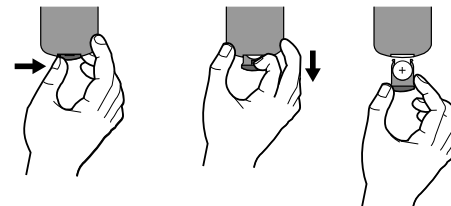
RANDOM: Toistaa raidat satunnaisessa järjestyksessä.

VIRTUAL SURROUND: Valitse ääniasetus painamalla näppäintä toistuvasti. (Katso sivu 14)

Aseta paristo kaukosäätimeen

Purista paristopidintä kasaan ja irrota sitten paristopidin vetämällä nipukasta. Laita sisään paristo kohdistamalla + samaan suuntaan kuin paristopitimen + osoittaa. Laita paristopidin paristoiheen takaisin kaukosäätimeen ja varmista, että se on täysin sisällä.

- Kaukosäätimen vaihtoparisto on 3 V mikrolitiumparisto tyyppiä CR. 2025 tai vastaava.
- Hävitä vanha paristo turvallisesti paikallisten lakien mukaan. Älä heitä sitä tuleen.

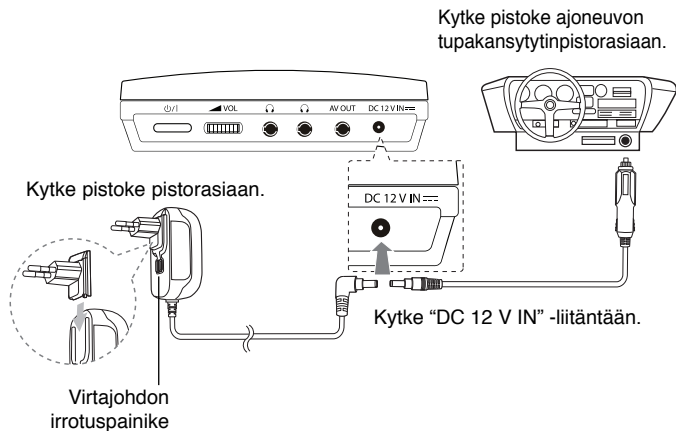


Varoitus : Tässä laitteessa käytetty paristo saattaa aiheuttaa tulipalon tai kemiallisen syöpymävammaan vaaran väärin käsiteltynä. Älä lataa uudelleen, pura, hävitä polttamalla tai kuumenna yli 100 °C (212 °F). Käytä vaihtoparistona ainoastaan Matsushita Elec. Ind. Co., Ltd. (Panasonic) osaa nro CR. 2025. Muiden paristojen käyttö saattaa aiheuttaa tulipalon tai räjähdysvaaran. Hävitä käytetyt paristot. Pidä paristot poissa lasten ulottuvilta. Älä pura tai heitä niitä tuleen.

Virtaliitännät

Verkkolaitteen kytkeminen

Yhdistä laite sen mukana toimitetulla verkkolaitteella pistorasiaan.



* Laitteen mukana tuleva verkkolaite voi poiketa kuvasta.

Verkkolaite

- Verkkolaite voidaan kytkeä 100 - 240 V - 0.5 A 50 / 60 Hz -liitäntään.
- Lisätietoa sopivan verkkopistokkeen valinnasta ja virtajohdoista saat sähkötarvikeliikkeistä.
- Valmistaja: NANJING WANLIDA TECHNOLOGY CO., LTD.

Autovirtalaitteen kytkeminen

Tämä laite ja autovirtalaite on suunniteltu liitettäväksi 8.5 - 15 voltin miinusmaadoituksen omaaviin sähköjärjestelmiin. Tällainen sähköjärjestelmä on käytössä useimmissa automalleissa. Jos ajoneuvosi sähköjärjestelmä ei ole kuvatus tyyppinen, mukana toimitettua tasasähkövirtalaitetta (autovirtalaitetta) ei voi käyttää.

Autovirtalaite

- Autoadapteri toimii DC 8.5 - 15 V -jännitteellä.
- Lisätietoa sopivan autoadapterin valinnasta saat sähkötarvikeliikkeistä.
- Valmistaja: GRAND POWER ELECTRONIC TECHNOLOGY (SHENZHEN) CO., LTD.

Varoitus

- Ehkäise sähköisku mahdollisia laite- tai ajoneuvovaurioita irrottamalla aina autoadapterin pistoke tupakansytyttimen pistorasiasta ennen virtapistokkeen irrottamista laitteesta.
- Autoadapteria suojaa A 3 amp. 250 V -sulake.
- Irrota autoadapterin pistoke tupakansytyttimen pistorasiasta ennen ajoneuvon moottorin käynnistämistä.
- Älä käytä laitetta autoadapterin avulla ajoneuvon akun varauksen ollessa matala. Auton laturin aiheuttamat virtapiikit voivat laukaista tasavirtasulakkeen.
- Mikäli ajoneuvon antovirta putoaa alle n. 10 voltin, voi olla, että laite ei toimi kunnolla.
- Älä sijoita laitetta paikkaan, jonka lämpötila voi ylittää 40 °C (104 °F), sillä tällöin laitteen lukupää voi vaurioitua.

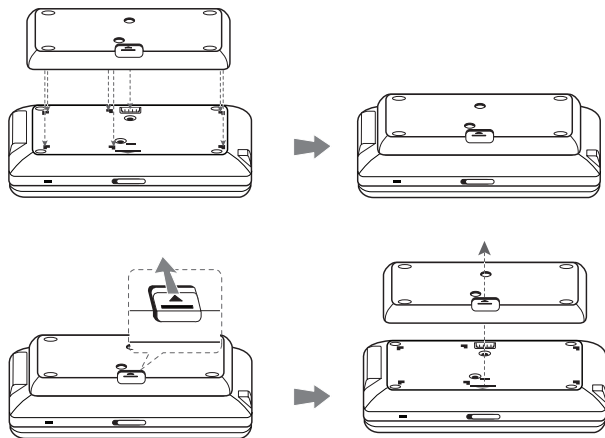
Esimerkkejä:

- Auton sisällä ikkunoiden ollessa suljettuina ja alttiina suoralle auringonpaisteelle.
- Lämmityslaitteen lähellä.

Akkupakkauksen kiinnitys


Seuraavassa kuvassa kuvataan akkupakkauksen kiinnitys ja irrotus. Voit kiinnittää tai irrottaa akkupakkauksen seuraavalla tavalla.

Kiinnitys / Irrotus



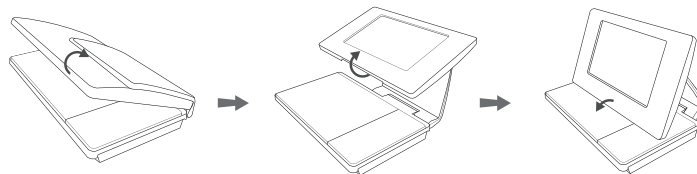
Ladattava akku

- Laitteen oleva ladattava akku mahdollistaa laitteen siirtämisen vapaasti ja tiedostojen toiston ilman virtajohtoa.
- Laitteen akku latautuu vain laitteen virran ollessa katkaistuna ja verkkomuuntajan ollessa kytkettynä pistorasiaan.
- Akun käyttöaika:
 - noin 2 tuntia 30 minuuttia (vain DP570T)
 - noin 4 tuntia (vain DP571T)
- Maksimitoisto aika:
 - noin 3 tuntia (vain DP570T)
 - noin 5 tuntia (vain DP571T)

- Akun latausaika:
 - noin 2 tuntia (vain DP570T)
 - noin 2 tuntia 30 minuuttia (vain DP571T)
- Akun käyttöaika voi vaihdella akkutilasta, käyttötilasta ja ympäristön olosuhteista riippuen.
- Akun merkkivalo syttyy punaiseksi uudelleenlatauksen aikana. Kun lataus on valmis, merkkivalo palaa vihreänä.
- Kun akun käyttöajasta on jäljellä muutama sekuntia, näytöllä näkyy  Tarkasta akku”.

LCD-paneelin käyttö

Avaa LCD-paneeli asettamalla yksikkö vakaaseen paikkaan kuten pöytä ja toimi seuraavasti:



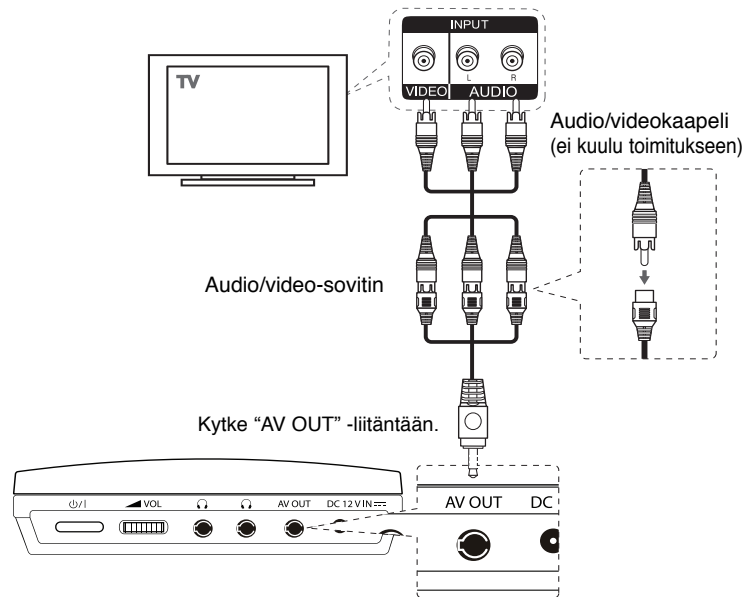
Nosta LCD-paneeli pystysuoraan asentoon ja vedä LCD-paneelia eteenpäin. Ja tämän jälkeen aseta se alas haluttuun kulmaan levyn kanteen nähden.

- Kun lopetat laitteen käytön, palauta LCD-paneeli sen alkuperäiseen asentoonsa.
- Älä jätä LCD-paneelia näyttö ylöspäin koska äkilliset iskut tai törmäykset voivat vahingoittaa sitä.

Laitteen liitännät

Audio- ja videoliitännät TV:hen

Liitä laitteen AV OUT -liitin TV:n vastaaviin tuloliittimiin alla esitetyllä tavalla.

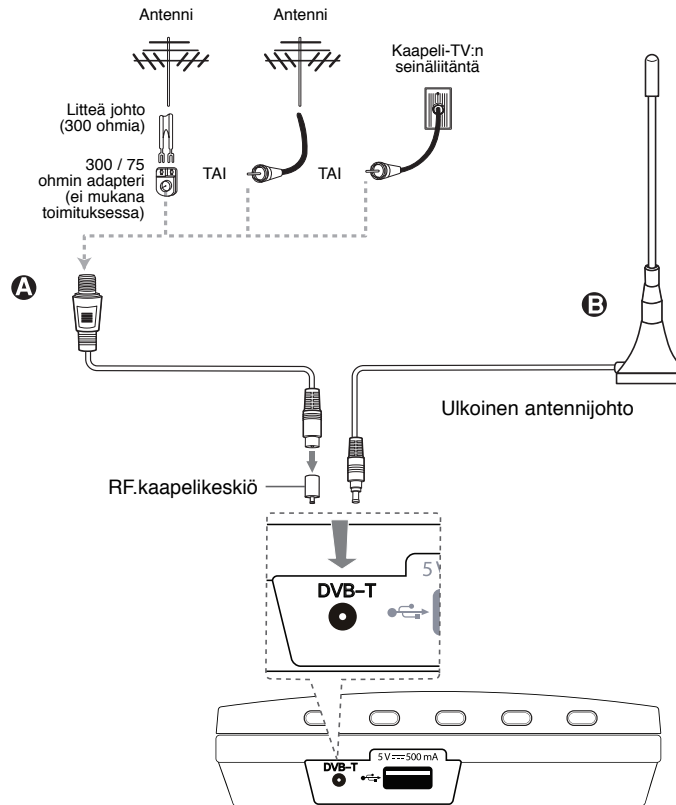


Antennin liitäntä

Liitä TV-antenni laitteen TV AVT-liitäntään sen jälkeen, kun olet valinnut yhden painikkeiden **A** ja **B** väliä kuten kuvattu alapuolella.

A: Liitä sisäantennin kaapeli käyttämällä mukana toimitettua RF-kaapelikeskiötä.

B: Liitä mukana toimitettu ulkoinen antennikaapeli.



Yleistä tietoa digitaalisista lähetyksistä

Kuva ja ääni

Digi-TV on siirtomenetelmä, joka korvaa perinteisen analogisen menetelmän. Tämä tarkoittaa, että useat TV-kanavat, radiokanavat ja muut digitaaliset palvelut voidaan siirtää samassa tilassa vain yhdeksi kanavaksi. Kuluttajana saat pääsyn useisiin kanaviin ja palveluihin kuin aikaisemmin ja samanaikaisesti ne vastaanottavat täydellistä kuva- ja audiolaatua.

Peitto

Ennen tämän tuotteen hankkimista, varmista, että alueellasi on digitaalisten lähetysten peitto.

Antenni / Signaalilähde

Vastaanotosta riippuen, laitteesi voidaan liittää yksinkertaiseen sisääntenniin tai olemassa olevaan ulkoantennijärjestelmään. Mikä asut kerrostalossa, sinun tulisi varmistaa, että digitaaliset maanpäälliset signaalit lähetetään seinääntennisi pistorasian kautta. Mikäli sinulla on oma antennijärjestelmä, sinun tulisi varmistaa, että se on varustettu antennilla, suodattimella ja/tai vahvistimella joka kykenee käsittelemään digitaalisten lähetyskanavien taajuuksia.

Kaapeli-TV

Huomioi, että tämä laite ei ole tarkoitettu vakituisten digikaapeli TV-signaalien vastaanottamiseen (QAM-signaali). Siitä huolimatta, pienempien kaapeliverkkojen käyttäjät voivat valita digitaalisten maanpäällisten signaalien jakelun (COFDM-signaali) verkossa. Tässä tapauksessa tätä laitetta voidaan käyttää hyvin.

Tarkasta isännöitsijältäsi, minkä tyyppistä TV-signaalia seinääntennin pistorasia vastaanottaa.

Toimintatilan valinta

Sinun on valittava yksi käyttötila ennen käyttöä.

Paina painiketta **MODE** toistuvasti tilan muuttamiseksi välillä DVB-T, DAB tai Levy.

- **Disc:** Sinun tulisi valita Levy-tila ennen toistotoimintojen käyttöä tai levyn asetukset.
- **DVB-T:** Sinun tulisi valita DVB-T-tila ennen TV-kanavan katselua tai valitse TV-asetukset.
- **DAB:** Sinun tulisi valita DAB-tila ennen radion kuuntelemista tai valitse radion asetukset.

Levytietojen näyttö

	KAUKOSÄÄDIN
1 Paina DISPLAY toiston aikana:	DISPLAY
2 Valitse nimike:	▲ ▼
3 Tee näyttövalikon asetuksia:	◀ ▶ / ENTER
4 Poistuaksesi valikosta:	DISPLAY

Levyn tietojen näyttö – mitä muuta voit tehdä

Valitse kohde ▲▼-painikkeella ja vaihda tai valitse asetukset ◀▶-painikkeella tai numeronäppäimillä (0-9).



Nykyisen nimikkeen numero / nimikkeen kokonaismäärä

Nykyinen kappale / kappaleiden kokonaismäärä

Kulunut toisto-aika

Sen hetkisen otsikon/tiedoston valittu kokonaisaika.

Valittu audiokieli tai -kanava

Valittu tekstitys

Valittu kuvakulma / kuvakulmien kokonaismäärä

Muuta asetuksia

	KAUKOSÄÄDIN
1 Näytä asetusvalikko:	SETUP
2 Valitse haluttu ensimmäisen tason vaihtoehto:	▲ ▼
3 Siirry toiselle tasolle:	▶
4 Valitse haluttu toisen tason vaihtoehto:	▲ ▼
5 Siirry kolmannelle tasolle:	▶
6 Muuta asetusta:	▲ ▼ / ENTER

Muuta asetuksia – mitä voit tehdä lisää

Käynnistäessäsi laitteen ensimmäistä kertaa (valinnainen)

Laitteen kieliasetusvalikko tulee esiin, kun käynnistät laitteen ensimmäisen kerran. Sinun tulee valita kieli, jolla käytät laitetta. Käytä ▲▼◀▶ valitaksesi kielen ja paina sitten **ENTER**, jolloin valinnan vahvistusvalikko tulee näkyviin. Käytä ◀▶ valitaksesi [Enter] ja paina sitten **ENTER**.

Kieliasetusten teko

Menu Language – Valitse asetusvalikon ja kuvaruutunäytön kieli.

Disc Audio/Subtitle/Menu – Valitse levyn audio-/tekstitys-/valikkokieli.

[Original]: Tarkoittaa alkuperäistä kieltä, jolla levy tallennettiin.

[Other]: Valitaksesi eri kielen paina numeropainikkeita ja sen jälkeen **ENTER** syöttääksesi vastaavan 4-numeroisen koodin kielikoodilistasta. (katsi sivu 20). Jos teet virheen koodia syöttäessäsi, paina **CLEAR** poistaaksesi syötetyn numeron ja syötä sitten oikea numero.

[Off] (Levyn tekstitykselle): Tekstityksen näyttö pois käytöstä.

Näyttöasetusten teko

TV Aspect – Valitse käytettävä TV:n kuvasuhde TV-ruudun muodon mukaan.

[4:3]: Valitse tämä kun tavallinen 4:3 TV on liitettyä.

[16:9]: Valitse tämä kun 16:9 laaja TV on liitettyä.

Display Mode (Näyttömoodi) – Jos valitsit kuvasuhteen 4:3, sinun täytyy määrittellä, miten haluat toistaa laajakuvaohjelmia ja -elokuvia TV-ruudulla.

[Letterbox]: Tämä näyttää laajakuvan siten, että kuvaruudun ylä- ja alaosassa näkyy mustat raidat.

[Panscan]: Tämä täyttää koko 4:3-ruudun leikaten kuvaa tarpeen mukaan.

Audioasetusten teko

DRC (Dynamic Range Control) – Parantaa äänen selkeyttä voimakkuuden pienetessä (vain Dolby Digital). Aseta [On] vaihtaksesi tämän.

Vocal – Aseta On-tilaan vain, kun toistetaan monikanavaista karaoke-DVD -levyä. Levyn karaoke-kanavat sekoittuvat normaaliin stereoääneen.

Lukitusasetusten teko

Sinun tulee valita [Area Code] -vaihtoehto käyttääksesi lukitusvalintoja. Valitse [Area Code]-vaihtoehto ja paina sitten ►. Syötä 4-numeroinen salasana ja paina sitten **ENTER**. Syötä salasana uudelleen ja paina **ENTER** vahvistaaksesi sen. Jos teet syötössä virheen, paina **CLEAR** ja korjaa se sitten. Jos unohdat salasanan, voit nollata sen. Poista ensin laitteessa oleva levy. Valitse lukkoikoni asetusvalikosta. Syötä 6-numeroinen luku "210499" ja salasana tyhjennetään.

Rating – Valitse luokitus taso. Mitä pienempi taso on, sitä tiukempi luokitus on käytössä. Valitse [Unlock] poistaaksesi luokituksen.

Password – Asettaa tai muuttaa lukitusasetusten salasanan.

[New]: Syötä uusi 4-numeroinen salasana käyttäen numeropainikkeita ja paina **ENTER**. Vahvista salasana syöttämällä se uudelleen.

[Change]: Syötä uusi salasana kahdesti syötettyäsi nykyisen salasanan.

Area Code – Valitse maantieteellisen alueen koodi toiston luokitus tasoksi. Tämä määrittelee, minkä alueen luokittelustandardeja käytetään vanhempien määrittämässä DVD-tallenteiden katselun lukituksessa. (Katso sivu 20)

Muiden asetusten teko

REC Bitrate – Voit valita bittinopeuden, jota käytetään USB-suoratalennukseen. Suurempi bittinopeus antaa paremman äänenlaadun, mutta vie enemmän tilaa USB-muistilaitteessa. Katso ohjeet USB-suoratalennuksesta sivulta 17.

DivX VOD

TIETOA DIVX- VIDEOSTA: DivX® on DivX, Inc. yhtiön kehittämä digitaalinen videoformaatti. Tämä on virallinen DivX Certified eli hyväksytty laite, joka toistaa DivX- videota. Saat lisätietoa ja ohjelmatyökaluja tiedostojesi muuntamiseen DivX- videoksi vieraillemalla sivustolla www.divx.com.

TIETOA näytettäessä DIVX VIDEO-ON-DEMAND toimintoa: Tämä DivX Certified® laite on rekisteröitävä DivX Video-on-Demand (VOD) sisällön toistamista varten. Luo rekisteröintikoodi etsimällä DivX VOD kappale laitteen asetusvalikosta. Syötä tämä koodi sivustolle vod.divx.com rekisteröintitoiminnon päättämiseksi ja saadaksesi lisätietoa toiminnosta DivX VOD.

[Register]: Näyttää soittimesi rekisteröintikoodin.

[Deregister]: Ottaa soittimesi pois käytöstä ja näyttää käytöstä poistokoodin.

Eri audion kuuntelu **DVD** **DivX**

Paina toiston aikana **AUDIO** (Ⓞ) painiketta toistuvasti ottaaksesi käyttöön eri audiokielen, audiokanavan tai koodausmetodin.

Nimikevalikon katselu **DVD**

Paina **TITLE** saadaksesi näkyviin levyn nimikevalikon, mikäli levyssä on se.

DVD-valikon katselu **DVD**

Paina **MENU** saadaksesi näkyviin levyn valikon, mikäli siinä on valikko.

Toistonopeuden pienentäminen **DVD** **DivX** (vain eteenpäin)

Kun toisto on tauotettu, paina **SCAN** (▶▶) hidastaaksesi taakse- tai eteenpäin tapahtuvan toiston nopeutta. Voit muuttaa toistonopeutta painamalla **SCAN** (▶▶) toistuvasti. Paina **PLAY** (▶) jatkaaksesi toistoa normaalinopeudella.

Suurennetun videokuvan katselu **DVD** **DivX**

Toiston tai tauon aikana paina **ZOOM** toistuvasti valitaksesi zoomausmoodin. Voi siirtyä zoomatussa kuvassa käyttämällä ▲▼◀▶ painikkeita. Poistu painamalla **CLEAR**. (100 % → 200 % → 300 % → 400 % → 100 %)

Toiston aloittamien tietystä ajankohdasta **DVD** **DivX**

Hakee aloituskohtaa tai syötettyä kellonaikaa. Paina **DISPLAY** ja valitse siten kelloikoni. Syötä kellonaika ja paina sitten **ENTER**. Esimerkiksi etsiäksesi kohtauksen, joka alkaa 1 h 10 min 20 sekunnin kuluttua, syötä "11020" ja paina **ENTER**. Jos syötät väärän numeron, paina **CLEAR** ja yritä uudelleen.

Satunnaistoisto **ACD** **WMA** **MP3**

Voit käynnistää satunnaistoiston painamalla **RANDOM**-näppäintä toiston aikana tai laitteen ollessa seis-tilassa. Voit palata takaisin normaali-toistoon painamalla uudelleen **RANDOM**-painiketta.

Suosikkikohtauksen merkitseminen **DVD** **DivX**

Voit merkitä minkä tahansa kohdan levyllä ja palata siihen myöhemmin. Paina **MARKER** kohdassa, jonka haluat merkitä. Marker-symboli ilmestyy hetkeksi näyttöön. Voit asettaa tällä tavoin enintään yhdeksän kirjanmerkkiä. Myöhemmin voit siirtyä kirjanmerkkeihin ja halutessasi poistaa niitä. Paina **SEARCH**, jolloin [Merkkihaku] valikko tulee näkyviin. Valitse kirjanmerkki ◀ ja ▶ -painikkeilla ja siirry merkittyyn kohtaan **ENTER**-painikkeella tai poista kirjanmerkki **CLEAR**-painikkeella.

Viime kohtauksen muisti **DVD** **ACD**

Tämä laite muistaa viimeksi katsotun levyn viimeisen kohtauksen. Viimeinen kohtaus säilyy muistissa vaikka poistat levyn laitteesta tai kytket sen virran pois päältä. Jos lataat levyn, jossa oleva kohtaus on muistissa, ko. kohtaus haetaan muistista toistettavaksi automaattisesti.

Ruudunsäästäjä

Ruudunsäästäjä tulee esiin, kun jätät laitteen Stop-moodiin noin viideksi minuutiksi. Jos ruudunsäästäjä on näkyvissä noin viisi minuuttia, laite katkaisee itsestään virran.

Virtual Surround

Voit valita surround-äännet helposti valitsemalla jonkin esiohjelmoidun ääniasetuksen, joka sopii toistettavalle ohjelmalle. Ääniasetus muuttuu joka kerran **VIRTUAL SURROUND** -näppäintä painettaessa seuraavasti: (Normal → Concert → Hall → Arena)

Sekatyyppinen levy tai USB-muistilaite – DivX, MP3/WMA ja JPEG

Toistettaessa levyiltä tai USB-muistilaitteelta, jossa on DivX, MP3/WMA ja JPEG -tiedostoja yhdessä, voit valita valikot tai tiedostot, jota haluat toistaa painamalla **TITLE**.

DivX-elokuvatiedoston toistaminen

	KAUKOSÄÄDIN
1 Aseta levy paikalleen:	-
2 Valitse elokuvatiedosto valikosta: Voit myös siirtyä suoraan haluamaasi tiedostoon syöttämällä sen numeron numeronäppäimillä (0-9).	▲ ▼, MENU
3 Käynnistä toisto:	▶ PLAY
4 Pysäytä toisto:	■ STOP

DivX elokuvan toisto – mitä muuta voit tehdä

Merkistön vaihtaminen siten että DivX® -tekstitys näkyy oikein

Paina **SUBTITLE** painiketta 3 sekuntia toiston aikana. Kielikoodi ilmestyy näkyviin. Paina ◀ ▶ valitaksesi eri kielikoodin kunnes tekstitys näkyy oikein ja paina sitten **ENTER**.

DivX -tiedostovaatimus

DivX-tiedostojen yhteensopivuudessa tämän laitteen kanssa on seuraavat rajoitukset:

- Käytettävissä olevat resoluutiot: 720 x 576 (L x K) pikseliä.
- DivX-tekstitystiedostojen nimen pituus saa olla enintään 45 merkkiä.
- DivX-tiedostojen nimen jatkeet: ".avi", ".mpg", ".mpeg"
- Toistokelpoiset DivX-tekstitykset: SubRip (.srt / .txt), SAMI (.smi), SubStation Alpha (.ssa/.txt), MicroDVD (.sub/.txt), VobSub (.sub), SubViewer 2.0 (.sub/.txt), TMPlayer (.txt), DVD Subtitle System (.txt)
- Toistokelpoiset koodekkiformaattit: "DIVX3.xx", "DIVX4.xx", "DIVX5.xx", "MP43", "3iVX"
- Laite tulee versiossa DivX 6.0 vain toistotoimintoa.
- Toistokelpoiset audioformaattit: "Dolby Digital", "PCM", "MP3", "WMA"
- Näytteitystaajuus: alueella 8 - 48 kHz (MP3), alueella 32 - 48 kHz (WMA)
- Bittinopeus: alueella 8 - 320 kbps (MP3), alueella 32 - 192 kbps (WMA), alle 4 Mbit/s (DivX-tiedosto)
- CD-R/RW, DVD±R/RW -formaatti: ISO 9660
- Tiedostojen/kansioiden enimmäismäärä: Alle 600 (kansioiden ja tiedostojen yhteensä)
- Tämä soitin ei tue tiedostoja jotka on tallennettu GMC*1 tai Qpel*2 kanssa. Nämä ovat videokoodausmenetelmiä MPEG4 standardissa, kuten DivX.
*1 GMC- Kokonaisliikkeen tasaus
*2 Qpel - Neljännespikseli

Musiikkilevyjen tai tiedostojen kuuntelu

	KAUKOSÄÄDIN
1 Aseta levy paikalleen:	-
2 Valitse kappale valikosta: Voit myös siirtyä suoraan haluamaasi raitaan/tiedostoon syöttämällä sen numeron numeronäppäimillä (0-9).	▲ ▼, MENU
3 Käynnistä toisto:	▶ PLAY
4 Pysäytä toisto:	■ STOP

Musiikkilevyjen tai -tiedostojen kuuntelu - mitä muuta voit tehdä

Oman ohjelmoinnin teko

Voit toistaa levyn sisällön haluamassasi järjestyksessä muuttamalla kappaleiden toistojärjestystä levyllä. Lisätaksesi kappaleen/kappaleita ohjelmistaan, paina **PROG.** siirtyäksesi EDIT-moodiin(Ⓢ) merkki ilmestyy valikkoon). Valitse haluamasi kappale muodossa [List] ja paina sitten **ENTER** lisätaksesi sen ohjelmalistalle. Valitse kappale ohjelmalistalta ja paina sitten **ENTER** aloittaaksesi ohjelmoidun toiston. Poistaaksesi kappaleen ohjelmalistalta valitse kappale, jonka haluat poistaa, ja paina sitten **CLEAR** ohjelman muokkausmoodissa. Poistaaksesi kaikki kappaleet ohjelmalistalta, valitse [Clear All] ja paina sitten **ENTER** ohjelman muokkausmoodissa. Ohjelma tyhjenee, kun levy poistetaan tai laitteen virta katkaistaan.

Tiedoston tietojen näyttö (ID3 TAG)

Toistettaessa MP3-tiedostoa, jossa on tiedostotietoja, voit saada ne näkyviin painamalla **DISPLAY** toistuvasti.

Vaatimukset MP3/WMA -musiikkitiedostolle

MP3/WMA-yhteensopivuudessa tämän laitteen kanssa on seuraavat rajoitukset:

- Tiedostonimen päätteet: ".mp3", ".wma"
- Näytteitystaajuus: alueella 8 - 48 kHz (MP3), alueella 32 - 48 kHz (WMA)
- Bittinopeus: alueella 8 - 320 kbps (MP3), alueella 32 - 192 kbps (WMA)
- CD-R/RW, DVD±R/RW -formaatti: ISO 9660
- Tiedostojen/kansioiden enimmäismäärä: Alle 600 (kansioiden ja tiedostojen yhteensä)

Kuvatiedostojen katselu

	KAUKOSÄÄDIN
1 Aseta levy paikalleen:	-
2 Valitse valokuvatiedosto valikosta: Voit myös siirtyä suoraan haluamaasi tiedostoon syöttämällä sen numeron numeronäppäimillä (0-9).	▲ ▼, MENU
3 Näytä valittu tiedosto täyskuvamoodissa: Kuvatiedot näkyvät näytössä. Jos haluat piilottaa kuvatiedot, paina RETURN (↵) -näppäintä.	▶ PLAY
4 Paluu valikkoon:	■ STOP

Valokuvien katselu – mitä muuta voit tehdä

Valokuvien katselu diaesityksenä

Käytä ▲▼ ◀▶ korostaaksesi (■) ikonin ja paina sitten ENTER aloittaaksesi diaesityksen. Voit muuttaa diaesityksen nopeutta käyttämällä ◀▶ kun (■) ikoni on korostettuna.

Hyppää seuraavaan/edelliseen kuvaan

Paina SKIP (◀◀ tai ▶▶) katsoaksesi edellistä tai seuraavaa kuvaa.

Kuvan kiertäminen

Käytä ▲▼ kiertääksesi kuvaa vastapäivään tai myötäpäivään katsellessasi kuvaa täyskuvamoodissa.

Tauota diaesitys

Paina PAUSE/STEP (■) tauottaaksesi diaesityksen. Paina PLAY (▶) jatkaaksesi diaesitystä.

Musiikin kuuntelu diaesityksen aikana

Voit kuunnella musiikkia diaesityksen aikana, jos levy sisältää sekä musiikki-että kuvatiedostoja. Käytä ▲▼ ◀▶ korostaaksesi (■) ikonin ja paina sitten ENTER aloittaaksesi diaesityksen.

Photo file requirement

JPEG-tiedostojen yhteensopivuudessa tämän laitteen kanssa on seuraavat rajoitukset:

- Tiedostonimen päätteet: “.jpg”
- Kuvan koko: Suositus alle 2 MB
- CD-R/RW, DVD±R/RW -formaatti: ISO 9660
- Tiedostojen/kansioden enimmäismäärä: Alle 600 (kansioden ja tiedostojen yhteensä)

USB-muistilaitteen käyttö

Voit toistaa MP3/WMA/JPEG/DivX -tiedostoja USB Flash -laitteversiolla 2.0 / 1.1.

	KAUKOSÄÄDIN
1 Liitä USB-muistilaite laitteen USB-porttiin:	-
2 Valikon näyttö USB-toimintatilan valitsemiseksi:	MODE
3 Valitse [USB]:	◀ ▶, ENTER
4 Valitse tiedosto tai kansio:	▲ ▼, MENU
5 Toista tiedosto tai kansio:	▶ PLAY
6 Poista USB-muistilaite:	-

Huomattavaa USB-muistilaitteesta

- Voit vaihdella tilojen [DISC], [TV] ja [USB] välillä käyttämällä painiketta **MODE**.
- Älä irrota USB-muistilaitetta sen ollessa käytössä.
- Suosittelemme varmuuskopioiden ottamista USB-muistissa olevista tiedostoista tiedostojen häviämisen ehkäisemiseksi.
- Jos käytät USB-jatkokaapelia tai USB-keskitintä, siihen liitetty USB-laite ei ehkä ole tunnistettavissa.
- Toistokelpoisia ovat musiikkitiedostot (MP3/WMA), kuvatiedostot (JPEG) ja DivX-tiedostot. Saat lisätietoja kustakin tiedostosta sitä vastaavalta sivulta.
- USB-Flash-muistissa olevien tiedostojen maksimimäärä: Alle 600 (tiedostoja ja hakemistoja yhteensä)
- Tämän laitteen USB-toiminto ei tue kaikkia USB-laitetyyppejä.
- Digitaalikamera ja matkapuhelin eivät ole tuettuja.
- Laite voidaan yhdistää tietokoneeseen USB-liitännän kautta. Laitetta ei voi käyttää muistilaitteena.

USB-suoratalennus

Kytke USB Flash -asema paikalleen laitteeseen ennen tallennuksen aloittamista. Aseta [REC Bitrate] (Tallennuksen bittinopeus) -valinta haluamaksesi. (kats sivu 12)

		KAUKOSÄÄDIN
1	Syötä laitteeseen audio-CD-levy:	-
2	Valitse raita: Voit siirtyä suoraan johonkin raitaan ja alkaa toistaa sitä syöttämällä vastaavan raidan numeron numeronäppäimillä (0-9).	▲ ▼, MENU
3	Käynnistä tallennus:	⏪ AUDIO
4	Pysäytä tallennus:	■ STOP

Laitetilat tallennuksessa

Voit tallentaa USB Flash -laitteelle CD-levyltä joko yhden valitsemasi kappaleen tai levyn kaikki kappaleet.

- Yhden kappaleen tallennus: Paina **AUDIO**-näppäintä laitteen ollessa toisto-, tauko- seis-tilassa.
- Levyn kaikkien kappaleiden tallennus: Paina **AUDIO**-näppäintä laitteen ollessa seis-tilassa.
- Yhden kappaleen tallennus kappalelistalta: Laitteen ollessa seis-tilassa, valitse kappale listalta ja paina **AUDIO**-näppäintä.

Huomautuksia USB-suoratalennuksesta

- Voit tallentaa vain audio-CD-levyjen kappaleita.
- Tätä toimintoa käytettäessä USB Flash -laitteelle luodaan automaattisesti "CD_REC" -kansio kappaleiden tallentamista varten.
- USB Flash -laitteen irrottaminen tai tämän laitteen virran katkaiseminen tallennuksen aikana voi aiheuttaa toimintahäiriöitä.
- Jos USB Flash -laitteessa ei ole riittävästi tallennustilaa, tallennustoiminto ei ole käytettävissä. Voit vapauttaa muistitilaa poistamalla tiedostoja USB-laitteelta tietokoneen avulla.
- CD-G-levyjä tai DTS-koodattuja audio-CD-levyjä ei voi tallentaa.
- Laitte ei tue ulkoisia kovalevyjä, monitoimikortinlukijoita, moneen osaan ositettuja USB-laitteita, lukittuja laitteita eikä MP3-soittimia.
- Voit asettaa tallennusnopeuden painamalla **AUDIO**-painiketta USB-suoratalennuksen aikana.
 - X1 Raita: Tallennettaessa normaalinopeudella, voit samanaikaisesti kuunnella musiikkia.
 - X4 Raita: Tallennettaessa 4X-nopeudella, et voi samanaikaisesti kuunnella musiikkia.
- Tallennusformaatti: MP3-tiedosto
- Koodauksen bittinopeus: 128 Kbps / 160 Kbps / 192 Kbps / 256 Kbps / 320 Kbps
- Tiedostojen/kansioiden enimmäismäärä: Alle 600 (kansioiden ja tiedostojen yhteensä)

Kopiosuojatun materiaalin, kuten tietokoneohjelmien, tiedostojen, radio- ja tv-lähetysten ja äänitalennusten luvaton kopiointi voi loukata tekijänoikeuksia ja olla rangaistava teko.

Tätä laitetta ei saa käyttää tällaisiin tarkoituksiin.

Tunne vastuusi

Kunnioita tekijänoikeuksia

DVB-T tai DAB-asetusten säätö

		KAUKOSÄÄDIN
1	Valitse DVB-T tai DAB-tila: Ku käynnistät laitteen päälle ensimmäisen kerran, näyttöön ilmestyy valikko "Ensimmäinen asennus". Valitse [YES] (KYLLÄ) ja paina painiketta ENTER automaattista kanavanhakuja varten. (katso lisätietoja alapuolelta kohdasta "Auto Scan")	MODE
2	Näytä DVB-T tai DAB-tilan asetusvalikko:	SETUP
3	Valitse haluttu ensimmäisen tason toiminto:	▲ ▼
4	Siirry toiselle tasolle:	▶
5	Valitse haluttu toisen tason toiminto:	▲ ▼
6	Siirry kolmannelle tasolle:	▶
7	Muuta asetusta:	▲ ▼/ ENTER
8	Siirry takaisin edelliselle tasolle:	◀

Säädä DVB-T tai DAB-asetuksia – voit tehdä melkein mitä vain

Ohjelmoitujen kanavien säätö



Auto Scan – Tämä toiminto hakee ja asettaa käytössä olevat kanavat automaattisesti. Sillä hetkellä valittu tila (TV tai Radio) ei muutu sen jälkeen, kun automaattinen kanavanhaku on päättynyt.

[Country] (Maa): Käytä painiketta ◀▶ ja valitse laitteen käyttömaa.

[Auto Scan] (Automaattinen haku – Paina painiketta ▼◀▶ ja valitse [YES] (KYLLÄ), paina tämän jälkeen painiketta **ENTER** kanavien haun aloittamiseksi.

TV Channel / Radio Channel (TV-kanava / Radiokanava) – Näyttää Tv- tai radiokanavien listan. Paina painiketta ► ja valitse [Select] (Valitse) ja paina tämän jälkeen **ENTER** kanavalistan näyttämiseksi. Voit myös näyttää kanavalistan painamalla painiketta **CH. LIST** DVB-T tai DAB-tilassa. Kun kanavalista on näytöllä, paina painiketta ▲ ▼ suosikkikanavalistan näyttämiseksi (katso sivu 19).

Channel Class (Kanavaluokka) – Tämä toiminto asettaa suosikkikanavat. Paina painiketta ▲ ▼ ja valitse kanava, paina tämän jälkeen **ENTER** suosikkiluokan asettamiseksi jokaiselle kanavalle. (näyttää Fav-ikonin näytön yläkulmassa)

Channel Edit (Kanavan muokkaus) – Tämä toiminto muokkaa suosikkikanavat.

[Add] (Lisää): Tämä toiminto lisää uuden kanavan. Paina painiketta ▲ ▼ ja valitse kanava, paina tämän jälkeen **ENTER** valitun kanavan lisäämiseksi.

[Select] (Valitse): Tämä toiminto poistaa tai siirtää esiasetetun kanavan.

Paina ◀ ► siirtyäksesi [Move] tai [Delete] kenttään.

Siirrä esiasetetun kanavan paikkaa painamalla painiketta ▲ ▼ siirrettävän kanavan korostamiseksi palstalle [Move] (Siirrä) ja paina **ENTER**.

Paina painiketta ▲ ▼ ja siirrä valittu kanava haluttuun paikkaan ja paina tämän jälkeen **ENTER** siirron lopettamiseksi.

Poista esiasetettu kanava painamalla painiketta ▲ ▼ poistettavan kanavan korostamiseksi palstalle [Delete] (Poista) ja paina **ENTER**. ☒ merkittyä kanavaa ei näytetä kanavalistassa. Paina uudelleen painiketta **ENTER** ☒ merkin poistamiseksi.

Aspect Ratio (Kuvasuhte) – Valitsee liitetyn TV:n kuvasuhteen.

[4:3 PS]: Valitse tämän jos liität normaalin 4:3 television jolloin laajakuvan näyttö kokoruudulla leikkaa ylimääräiset osuudet pois.

[4:3 LB]: Valitse tämän jos liität normaalin 4:3 television jolloin laajakuvan näytöllä kokoruudulla näkyy ruudun ylä- alaosuudet.

[16:9]: Valitse tämä jos liität laajakuvatelevision.

Asetusten säätö

Aseta kellonaikaa lähettävä kanava ja kellon aika asetetaan automaattisesti. Mikäli automaattisesti asetettu kellonaika poikkeaa paikallisesta ajastasi, voit säätää aikaa käyttämällä toimintoa [Time Offset] (esim. kesäajan määrittely paikallisella alueella). Paina ► ja valitse toiminto [Time Offset]. Paina ▲ ▼ ja valitse arvo ja paina tämän jälkeen **ENTER** (Off, +/-30 min, +/-60 min, +/-90 min, +/-120 min). Valitse "OFF" jos automaattisesti asetettava kellonaika on sama kuin paikallisaikasi.

Asetusten säätö

Pääsy toimintoihin Vaihda Pin, Kanavan lukitus, Lapsilukko, on sinun ensin syötettävä 4-numeroinen salasana. Mikäli ei ole vielä syöttänyt salasanaa, sinua pyydetään tekemään niin. Syötä 4-numeroinen salasana. Vahvista, syöttämällä se uudelleen. Mikäli syötät väärin, paina poistopainiketta **CLEAR** numeroiden poistamiseksi.

Mikäli olet unohtanut salasanasasi, voit nollata sen. Näytä asetusvalikko [TV SETUP]: Syötä "210499" ja paina tämän jälkeen **ENTER**. Salasana on nyt nollattu.

Change Pin (Vaihda Pin) – Vaihtaa salasanan.

Syötä uusi salasana kaksi kertaa sen jälkeen kun olet syöttänyt nykyisen salasanan.

Channel Lock (Kanavan lukitus) – Voit lukita tietyt kanavat lapsia varten painamalla painiketta ▲ ▼ ja valitse lukittava kanava ja tämän jälkeen paina **ENTER** kanavan lukitsemiseksi. Mikäli haluat katsoa lukittua kanavaa. Sinun tulee syöttää salasana.

Parental Guidance (Lapsilukko) – Lukitsee TV-ohjelmat joita sinä tai perheesi ei halua katsella perustuen ohjelmaluokituksen.

Valitse luokitus ja paina **ENTER**.

[3 Years] (3 vuotiaat) – [18 Years] (18 vuotiaat): 3 on rajoitettu ja 18 vähiten rajoitettu.

[Blocking Off] (lukitusten poisto): Sallii kaikkien ohjelmien katselun.

Asetusten säätö

OTA (Over the Air) – Laitteesi kykenee pitämään sisäisen digivirttimen päivitettyinä viimeisimmille ohjelmille. Tämä laite suorittaa päivitykset säännöllisin väliajoin. Laitteen päivityksen aikana, vastaanotossa voi olla häiriöitä muutamien tuntien aikana. Vastaanoton tulisi palautua normaalksi päivityksen jälkeen. Laite on liitettävä AC-pistorasiaan päivitysten vastaanottamiseksi. Älä irrota laitettasi päivitysten aikana.

[ON] (PÄÄLLÄ): Päivittää ohjelmiston kun laite on kytketty päälle.

[OFF] (POIS PÄÄLTÄ): Valitse tämä, jos et halua käyttää tätä toimintoa.

Default Setting – Valitse tämä, jos et halua käyttää tätä toimintoa. Paina **ENTER** kun valitse toiminto [Select] on valittuna. Valitse [Yes] (KYLLÄ) ponnahdusikkunasta oletusasetuksiin palaamiseksi.

Kanavatietojen näyttö

DVB-T ja DAB-tilassa paina näyttöpainiketta **DISPLAY** tietojen näyttämiseksi, kuten kanavanumero, aseman nimi ja näytöllä näkyvä aika. Mikäli painat painiketta **DISPLAY** kaksi kertaa, signaalin vahvuus ja laatu näkyvät näytöllä.

Kanavan vaihto

Paina kaukosäätimen painiketta **CH** +/- kanavan vaihtamiseksi muistista suoraan valitulle kanavalle.

Kanavan valinta kanavalistalta

Voit näyttää kanavalistan painamalla painiketta **CH**. **LIST** ja valita toisen kanavan kanavalistalta.

DVB-T ja DAB-tilassa, paina painiketta **CH**. **LIST** kanavalistan näyttämiseksi. Valitse haluttu kanava painikkeella **▲ ▼** ja paina **ENTER** kanavan muuttamiseksi toiselle kanavalle. Voit siirtyä kanavalistaan Kaikki tai Suosikit painamalla painiketta **◀ ▶**.

Teksti-TV palveluiden katselu

Teksti-TV on muutamien TV-kanavien ilmainen lähetysohjelma, joka antaa minuuttipäivitettyä tietoa uutisista, säästä, televisio-ohjelmista, jakeluhinnoista ja muista asioista.

Laite antaa sinulle pääsyn teksti-TV palveluun, jota on parannettu monissa kohteissa, kuten kuvassa ja grafiikassa. Tällä teksti-TV:llä voi päästä tiettyihin teksti-TV palveluihin ja muihin palveluihin mitä lähetetään.

DVB-T-tilassa, käytä numeropainikkeita (0-9) tai kaukosäätimen painiketta **CH** +/- kanavan muuttamiseksi teksti-TV-tilaan. Paina painiketta **TEXT** siirtymiseksi teksti-TV-tilaan.

Noudata teksti-TV:n ohjeita ja siirry seuraavaan tai edelliseen sivuun painamalla painikkeita ******.

Paina painiketta **TEXT** tai **RETURN** (↵) teksti-TV:n sammuttamiseksi ja palaamiseksi TV-ohjelmaan.

Teksti-TV sivun valinta

Syötä haluttu sivunumero kolmena digitaalisen numeron numeropainikkeilla. Jos painat valinnan aikana väärän numeron, sinun on syötettävä kokonaan kolme numeroa ja tämän jälkeen uusi sivunumero uudelleen. Käytä Punaista/Vihreää painiketta liikkumiseen sivulla eteen- tai taaksepäin.

Erityiset teksti-TV toiminnot

MIX-painike – Näyttää teksti-TV:n sivut saman aikaan TV-kuvan kanssa.

INDEX/ZOOM-painike – Teksti-TV:n sivut ovat värikoodattuja näytön painikkeisiin ja ne voidaan valita suoraan värikköillä painikkeilla.

Kielikoodit

Käytä tätä listaa syöttäessäsi halutun kielen seuraaviin alkuasetuksiin: Levyn puheen kieli, levyn tekstitys, levyvalikko.

Kieli	Koodi	Kieli	Koodi	Kieli	Koodi	Kieli	Koodi	Kieli	Koodi	Kieli	Koodi
afari	6565	kroatia	7282	hausa	7265	lingala	7678	ketsua	8185	tadzik	8471
afrikaans	6570	tsekki	6783	heprea	7387	liettua	7684	reto-romania	8277	tamili	8465
albania	8381	tanska	6865	hindi	7273	makedonia	7775	romania	8279	telugu	8469
ameharik	6577	hollanti	7876	unkari	7285	madagassi	7771	venäjä	8285	thai	8472
arabia	6582	englanti	6978	islanti	7383	malajii	7783	samoaa	8377	tonga	8479
armenia	7289	esperanto	6979	indonesia	7378	malajalam	7776	sanskriitti	8365	turkki	8482
assami	6583	viro	6984	interlingua	7365	maori	7773	gaeli	7168	turkmeni	8475
aymara	6588	fääri	7079	iiri	7165	marati	7782	serbia	8382	tvi	8487
azeri	6590	Fidzi	7074	italia	7384	moldavi	7779	serbokroatia	8372	ukraina	8575
bashkiiri	6665	suomi	7073	Japani	7465	mongoli	7778	shona	8378	urdu	8582
baski	6985	ranska	7082	kannada	7578	nauru	7865	sindhi	8368	usbekki	8590
bengali, bangla	6678	friisi	7089	kashmir	7583	nepali	7869	singaleesi	8373	vietnam	8673
bhutani	6890	galitsia	7176	kasakki	7575	norja	7879	slovakki	8375	volapük	8679
bihari	6672	georgia	7565	kirgisi	7589	orija	7982	sloveeni	8376	wales	6789
bretoni	6682	saksa	6869	korea	7579	punjabi	8065	espanja	6983	wolof	8779
bulgaria	6671	kreikka	6976	kurdi	7585	pashto, pushto	8083	sudan	8385	khóisän	8872
burma	7789	eskimokieli	7576	palauung	7679	persia	7065	suaheli	8387	jhdish	7473
valkovenäjä	6669	guarani	7178	latina	7665	puola	8076	ruotsi	8386	loruba	8979
kiina	9072	gujarati	7185	latvia	7686	portugali	8084	tagalog	8476	zulu	9085

Maakoodit

Valitse maakoodi tästä luettelosta.

Maa	Koodi	Maa	Koodi	Maa	Koodi	Maa	Koodi	Maa	Koodi	Maa	Koodi
Afganistan	AF	Costa Rica	CR	Grönlanti	GL	Maledivit	MV	Paraguay	PY	Sri Lanka	LK
Argentiina	AR	Kroatia	HR	Hong Kong	HK	Meksiko	MX	Filippiinit	PH	Ruotsi	SE
Australia	AU	Tsekki	CZ	Unkari	HU	Monaco	MC	Puola	PL	Sveitsi	CH
Itävalta	AT	Tanska	DK	Intia	IN	Mongolia	MN	Portugali	PT	Taiwan	TW
Belgia	BE	Ecuador	EC	Indonesia	ID	Marokko	MA	Romania	RO	Thaimaa	TH
Bhutan	BT	Egypti	EG	Israel	IL	Nepal	NP	Venäjän Federaatio	RU	Turkki	TR
Bolivia	BO	El Salvador	SV	Italia	IT	Alankomaat	NL	Saudi-Arabia	SA	Uganda	UG
Brasilia	BR	Etiopia	ET	Jamaica	JM	Alankomaiden Antillit	AN	Senegal	SN	Ukraina	UA
Kambodza	KH	Fidzi	FJ	Japani	JP	Uusi-Seelanti	NZ	Singapore	SG	Yhdysvallat	US
Kanada	CA	Suomi	FI	Kenia	KE	Nigeria	NG	Slovakia	SK	Uruguay	UY
Chile	CL	Ranska	FR	Kuwait	KW	Norja	NO	Slovenia	SI	Uzbekistan	UZ
Kiina	CN	Saksa	DE	Libya	LY	Oman	OM	Etelä-Afrikka	ZA	Vietnam	VN
Kolumbia	CO	Iso-Britannia	GB	Luxemburg	LU	Pakistan	PK	Etelä-Korea	KR	Zimbabwe	ZW
Kongo	CG	Kreikka	GR	Malesia	MY	Panama	PA	Espanja	ES		

Vianetsintä

Oire	Syy	Korjaus
Ei virtaa.	Virtajohto on irti.	Työnnä pistotulppa pistorasiaan kunnolla.
	Akku on tyhjentynyt.	Lataa akku.
Virta on päällä, mutta laite ei toimi.	Laitteessa ei ole levyä.	Aseta levy laitteeseen.
Ei kuvaa.	TV:tä ei ole säädetty vastaanottamaan laitteesta tulevaa signaalia.	Valitse TV:hen oikea videotulomoodi.
	Videokaapeli ei ole kytketty kunnolla.	Liitä videokaapeli kunnolla.
Ei ääntä.	Audiokaapelilla liitettyä laiteta ei ole säädetty ottamaan vastaan laitteesta tulevaa signaalia.	Aseta audiovahvistimeen oikea tulomoodi.
	Äänenvoimakkuus on säädetty minimiin.	Säädä äänenvoimakkuus sopivaksi äänenvoimakkuussäätimellä (Volume).
	AUDIO-asetukset on tehty väärin.	Tee oikeat AUDIO-asetukset.
Toisto ei käynnisty laitteessa.	Laitteeseen on asetettu levy, jota ei voida toistaa.	Aseta laitteeseen toistokelpoinen levy. (Tarkista levytyyppi ja aluekoodi.)
	Luokitustaso on asetettu.	Muuta luokitustaso.
Kaukosäädin ei toimi kunnolla.	Kaukosäädin on liian kaukana laitteesta.	Kohdista kaukosäädin laitteen kaukoanturiin.
	Kaukosäädintä ei ole kohdistettu laitteen kaukoanturiin.	Käytä kaukosäädintä lähempänä laitetta.

Tuotteen konstruktio ja tekniset erittelyt saattavat muuttua ilman ennakoilmoitusta.

Tekninen erittely

Yleistä

Liitäntävaatimukset	12 V === 2.0 A
Mitat (noin)	(237 x 54 x 149) mm (W x H x D)
Nettopaino (noin)	DP570T : 1.1 kg
(Akun kanssa)	DP571T : 1.2 kg
Käyttölämpötila	0 °C - 40 °C
Käytönaikainen ilmankosteus	5 % - 90 %
Laseri	Puolijohdelaser
TV-järjestelmä	DVB-T standardin yhteensopivuus
Signaalijärjestelmä	PAL

Liitännät

Audio/Video-ulostulo	ø 3.5 mm mini-pistoke x 1
- Video: 1.0 V (p-p), 75 Ω, negatiiv. synkr.	
- Audio: 1.5 Vrms (1 kHz, 0 dB)	
Kuulokeliitäntä	ø 3.5 mm mini-pistoke x 2

Tuloliitännät

USB-tulo	4-napainen (USB 2.0 / 1.1 -standardi)
Väylän virransyöttö	5 V === 500 mA
Antennin sisääntulo	75 Ω (VHF / UHF)

Nestekidenäyttö

Näytön koko	17.8 cm (läpimitta)
Näyttöjärjestelmä	RGB
Näyttötyyppi	TFT-aktiivimatriisi
Resoluutio	480 x 234 (WQVGA)

Varusteet

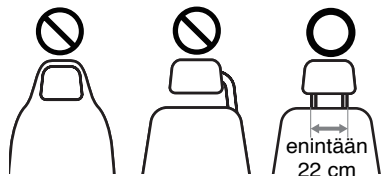
- Audio- / Videosovitin
- Verkkoalaite (MPA-630)
- Autoadapteri
- Kaukosäädin
- Kaukosäätimen paristo (litiumparisto)
- Akkupakkaus
- RF-kaapelikeskiö
- Ulkoinen antennijohto
- Kuljetuslaukku
- Autoasennussarja

Laitteen käyttö autossa niskatukiasennuste- lineen kanssa

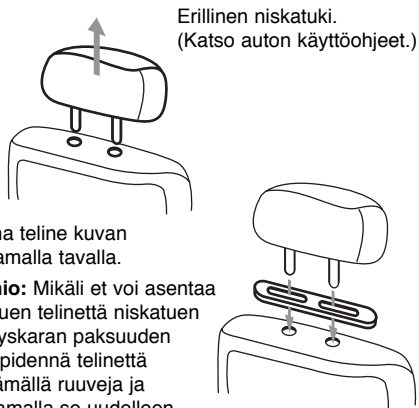
Voit nauttia videoiden katselusta takapenkillä kiinnittämällä laitteen etuistuimen selkäpuolelle.

Varoituksia

- Kuljettaja ei saa käyttää tätä laitetta ajoneuvon liikkeessä. Älä käytä tätä laitetta paikassa, jossa se on kuljettajan katseltavissa. Kuljettajan käyttäessä tai katsellessa tätä laitetta ajoneuvon liikkeessä hänen huomionsa siirtyy pois ajamisesta, mistä saattaa aiheutua vakava henkilö- tai omaisuusvahinko.
- Älä kiinnitä tai irrota laitetta ajaessasi äläkä kiinnitä sitä seuraaviin paikkoihin, joissa siitä voi aiheutua tapaturma tai liikenneonnettomuus:
 - muulle kuin istuimen selkäpuolelle
 - paikkaan, jossa se häiritsee kuljettajan näkökenttää tai auton hallintalaitteiden käyttöä
 - paikkaan, jossa se häiritsee turvatyynyn toimintaa
 - paikkaan, jossa se häiritsee hallintalaitteita
- Niskatuen tyyppistä riippuen telineen kiinnittäminen ei aina ole mahdollista.

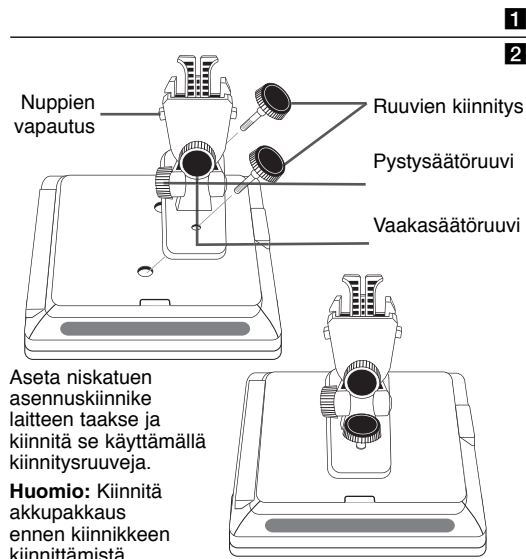


enintään
22 cm



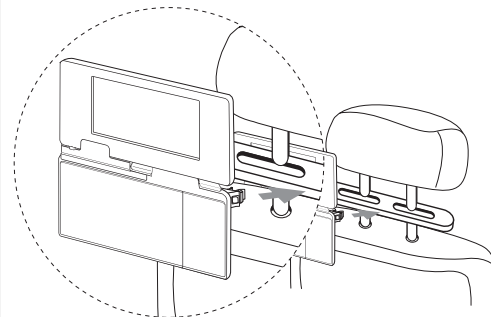
Asenna teline kuvan osoittamalla tavalla.

Huomio: Mikäli et voi asentaa niskatuen telinettä niskatuen kiinnityskaran paksuuden takia, pidennä telinettä löysäämällä ruuveja ja asentamalla se uudelleen.

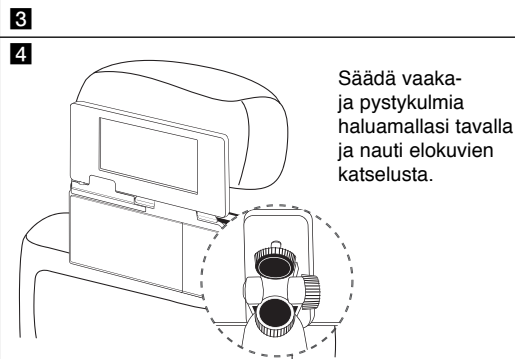


Aseta niskatuen asennuskiinnike laitteen taakse ja kiinnitä se käyttämällä kiinnitysruuveja.

Huomio: Kiinnitä akkupakkaus ennen kiinnikkeen kiinnittämistä.



Sovita niskatuen asennuskiinnike laitteen kanssa telineeseen.



Säädä vaaka- ja pystykulmia haluamallasi tavalla ja nauti elokuvien katselusta.

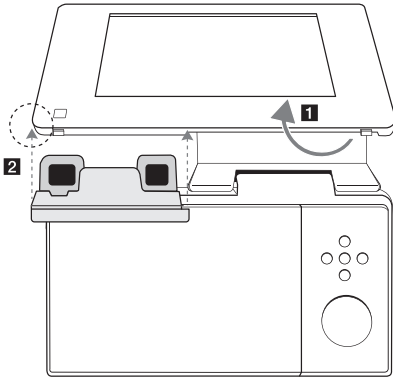
Huomio: Löysää säätöruuvit kulmien säätämisen aikana. Voimakaisin suoritettu säätö voi johtaa niskatuen asennuskiinnikkeen sisäisiin vaurioihin.

Telineasennus estää LCD-paneelin tärinää

Mikäli tämä laite asennetaan auton niskatuen taakse, teline on asennettava LCD-paneelin tärinän estämiseksi seuraavalla tavalla.

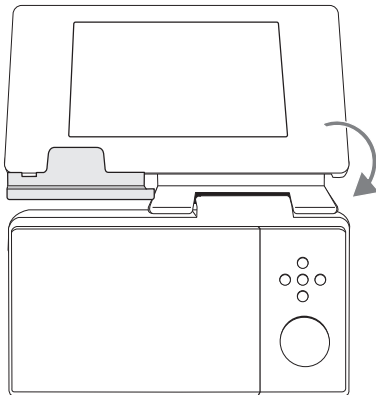
2

Aseta telineen toinen puoli LCD-paneeliin kuvan mukaisesti.



1

Asennuksen jälkeen, nosta LCD-paneelia maksimiasentoon kuvan mukaisesti.

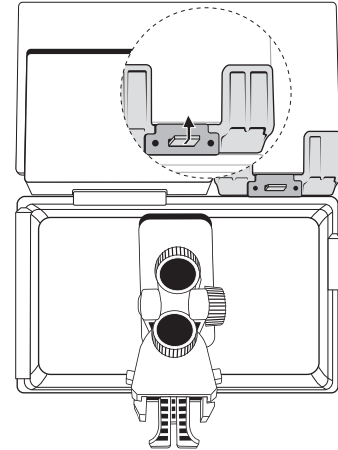


Vedä LCD-paneeli alas telineen toisen puolen asentamiseksi niin, että telineen salpa lukittuu paikalleen.

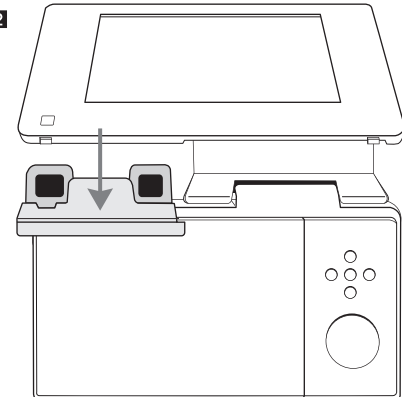
Telineen irrotus

Voit irrottaa telineen käyttämällä vapautusnuppia telineen takapuolelta.

1



2





LG Customer Information Center

(Asiakaspalvelu / Kundeservice / Kundtjänst)

Denmark / Danmark **8088 57 58**

Finland / Sumoi **0800 0 LG LG**
(0800 0 54 54)

Norway / Norge **800 187 40**

Sweden / Sverige **0770 LG LG LG**
(0770 54 54 54)

LG Website

www.lg.com

