

Condicionador de Ar Split

MANUAL DO USUÁRIO

- Leia este manual, total e cuidadosamente antes de iniciar o uso do produto.
- Contate o Serviço Autorizado LG para conserto ou manutenção desta unidade.
- Contate o instalador autorizado para a instalação deste aparelho.
- Este aparelho não deve ser usado por crianças ou pessoas incapacitadas sem supervisão.
- Crianças devem ser supervisionadas para assegurar que elas não brinquem com este aparelho.

SAC serviço de atendimento
ao consumidor

4004 5400 Capitais e Regiões Metropolitanas

0800 707 5454 Demais Localidades

WWW.LGE.COM.BR

EM CASO DE DÚVIDA, CONSULTE NOSSO SAC

Precauções de Segurança

Alerta.....	2
Cuidados.....	3

Instruções de Operação

Preparativos antes da operação...4
Características do Controle Remoto...5
Seleção do Modo de Operação.....6
Características adicionais.....12

Cuidados e Manutenção

Cuidados e Manutenção.....	16
----------------------------	----

Sugestões para Identificação de Problemas Antes de Você chamar o Assistência Técnica.....18

Partes da Instalação e Acessórios.....	19
Preocupação Ambiental.....	20
Termo de Garantia.....	21

Precauções de segurança

Para evitar riscos ao usuário ou outras pessoas bem como danos materiais atenda as seguintes instruções:

- Operação incorreta devido ao não atendimento das instruções causarão riscos ou danos cuja gravidade é classificada pelas seguintes indicações.



ALERTA

Esse símbolo indica a possibilidade de sérios danos pessoais.



CUIDADO

Esse símbolo indica a possibilidade de riscos pessoais ou danos materiais.

Precauções na Instalação



ALERTA

- **Você não deve, por si só, instalar, retirar ou reinstalar a unidade.**
 - A instalação inadequada causará vazamento de água, choque elétrico ou incêndio. Contate a Assistência Técnica da LG para o trabalho de instalação. Lembre-se de que instalação inadequada não é coberta pela garantia.
 - A unidade deve ser instalada numa área de fácil acesso. Qualquer custo adicional exigido para alugar um equipamento especial ao serviço será de responsabilidade do cliente.



ALERTA

Conecte adequadamente o cabo de força.

- Caso contrário, isso causará choque elétrico ou incêndio devido ao superaquecimento.

Não ligue ou desligue o aparelho em funcionamento, inserindo ou retirando o cabo de força.

- Isso causará choque elétrico ou incêndio devido a geração de calor.

Não danifique ou use um cordão de força fora de especificações.

- Isso causará choque elétrico ou incêndio.
- Se o cabo de força estiver danificado, ele deve ser substituído pelo fabricante ou Posto Autorizado LG ou por pessoa qualificada para evitar riscos.

Não modifique o comprimento do cabo de força nem use a mesma tomada de outros eletrodomésticos.

- Isso causará choque elétrico ou incêndio devido a geração de calor.

Não opere seu Ar Condicionado com as mãos molhadas ou ambiente úmido.

- Isso poderá causar choque elétrico.

Não insira nada nas entradas/saídas de ar.

- Uma vez que o ventilador gira em alta velocidade, isso poderá causar riscos pessoais ou danos a unidade.

Não exponha a pele diretamente no ar refrigerado por períodos prolongados

- Isso pode prejudicar sua saúde.

Se algo anormal (cheiro de queimado, etc.) ocorrer, pare o Condicionador de Ar e desconecte-o da tomada ou desarme o disjuntor.

- Se a unidade continuar a funcionar em condições anormais, isso poderá causar incêndio, danos, etc. Nesse caso, chame Assistência Técnica.

Consertos ou realocações não devem ser feitos pelo cliente.

- Caso isso seja feito incorretamente poderá causar incêndio, choque elétrico, riscos devido a queda da unidade, vazamento de água, etc. Chame a Assistência Técnica.



CUIDADOS

- Procure o técnico da Assistência Técnica para conserto ou manutenção desta unidade.
- A instalação desta unidade deve ser feita por um instalador autorizado pela L.G.
- O condicionador de ar não deve ser operado por crianças ou pessoas desabilitadas, sem supervisão.
- Crianças devem ser supervisionadas para garantir que não brincarão com o condicionador de ar.



CUIDADO

Quando retirar o filtro de ar não toque nas partes metálicas da unidade interna.

- Isso causará danos pessoais.
- Deve ser desconectado da tomada.

Não limpe o Condicionador de Ar com água.

- Água poderá penetrar na unidade e deteriorar a isolamento. Pode causar choque elétrico.

Ventile muito bem se usar a unidade junto a um fogão, etc.

- Poderá ocorrer falta de oxigênio no ambiente.

Quando limpar a unidade, desligue-a e desarme o disjuntor.

- O ventilador gira em alta velocidade durante a operação e pode causar danos.

Não deixe um animal de estimação ou planta exposta diretamente ao fluxo de ar.

- Isso pode afetar animais ou plantas.

Não deixe a unidade sobre um suporte danificado.

- A unidade poderá cair e causar danos pessoais.

Não pulverize inseticidas ou inflamáveis na unidade.

- Pode causar incêndio ou deformação do gabinete.

Não posicione um fogão, etc. exposto diretamente ao fluxo de ar.

- Poderá afetar a combustão no fogão.

Não suba na unidade interna/ externa e não coloque nada sobre ela.

- A unidade poderá cair e causar danos pessoais.

Não insira sua mão nas aberturas quando a unidade estiver em funcionamento.

- Pode causar incêndio ou deformação do gabinete.

Se a unidade não for usada por longo período de tempo, desarme o disjuntor.

- Caso não seja usada poderá ocorrer acúmulo de poeira e provocar incêndio.

Não suba num banco instável quando for limpar ou fazer manutenção da unidade.

- A unidade poderá cair e causar danos pessoais.

Não utilize a unidade para finalidades especiais.

- Não use este condicionador de ar para conservar dispositivos de precisão, alimentos, animais, plantas e objetos de arte. Isso poderá causar deterioração da qualidade destes, etc.

Não funcione a unidade por longos períodos de tempo em alta umidade, por exemplo deixando aberto uma porta ou janela.

- No modo refrigeração, se funcionar em ambiente de alta umidade (80% UR ou mais) por muito tempo, a condensação de água pode fluir, molhar e estragar móveis, etc.

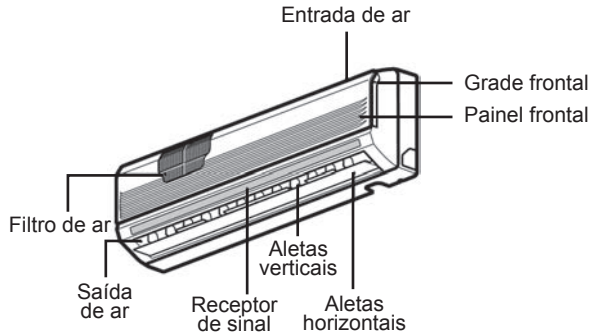
Introdução ao Produto

Aqui encontrará informações sobre os diferentes tipos de unidades externas e internas. Por favor, verifique a informação específica do modelo que adquiriu.

Unidades Internas

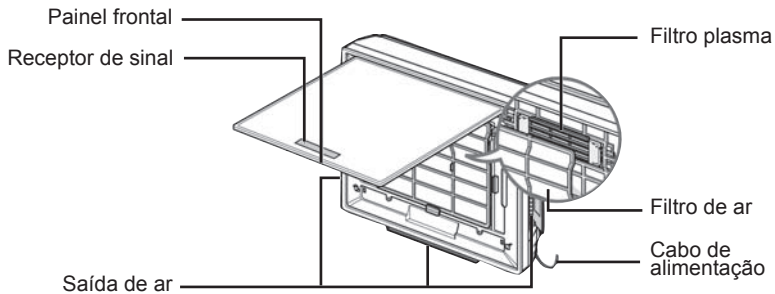
Split Hi- Wall

Indicação das partes



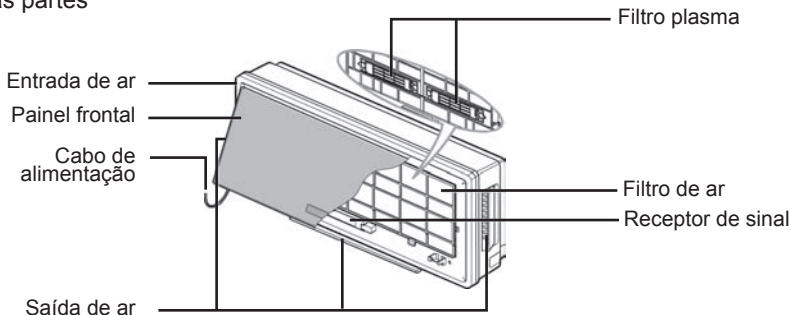
Modelos tipo Art Cool

Indicação das partes



Modelos tipo Art Cool Wide

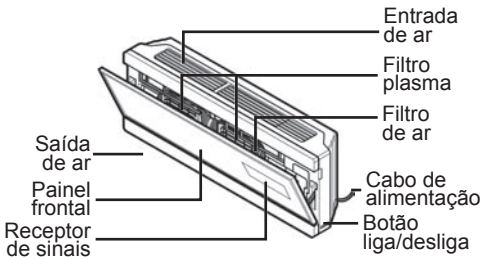
Indicação das partes



Introdução ao Produto

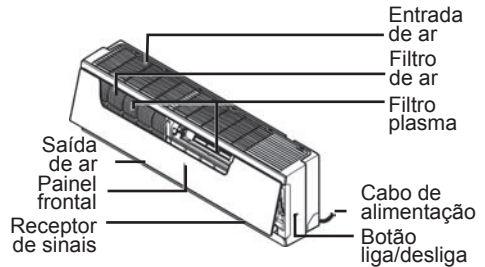
Art Cool Deluxe (Tipo 1)

Indicação das partes



Art Cool Deluxe (Tipo 2)

Indicação das partes



Leds indicadores de operação



Liga/Desliga

Led aceso durante a operação, piscando quando em alarme.



Modo Sleep

Led aceso quando função ativada.



Modo Energy-Saving

Led aceso durante o modo de economia de energia.



Modo Degelo

Led aceso durante o modo de partida a quente ou degelo (somente para modelos quente/frio).



Unidade Externa em Operação

Led aceso quando a unidade externa estiver ligada (somente para modelos versão frio).

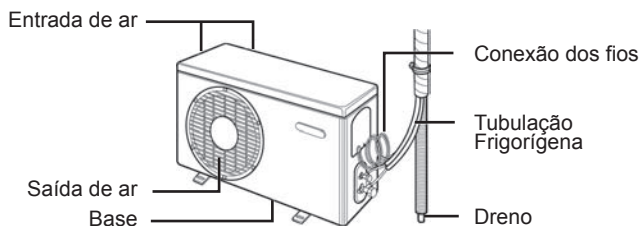


Display

Indica a temperatura de ajuste (somente modelos ArtCool).

- **Partida a quente:** Nos modelos quente/frio ao acionar a função aquecimento a unidade externa liga e depois de alguns minutos o ventilador da unidade interna liga, assim evita que a unidade circule ar frio de quando na partida.
- Durante a operação no modo aquecimento a unidade faz degelos automáticos por alguns minutos, neste momento a unidade interna pára de funcionar.

Unidade externa



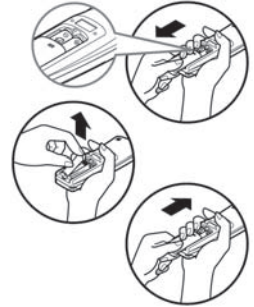
Instruções de Operação

Como inserir as pilhas

1. Remover a tampa traseira do controle remoto empurrando a tampa na direção da seta.
2. Inserir as pilhas e certifique-se da polaridade (+) e (-) para que sejam instaladas corretas.
3. Inserir a tampa de volta deslizando-a para encaixá-la.

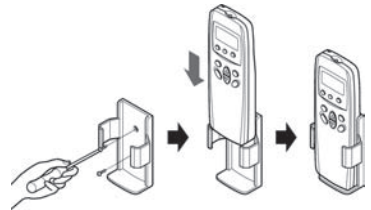
Nota

1. Sempre troque as duas pilhas ao mesmo tempo.
2. Se o produto não for utilizado por longos períodos, remova as pilhas do controle remoto.
3. Se ao acionar o botão de ligar, nada aparecer no controle remoto troque as pilhas.



Suporte do controle remoto sem fio

1. Escolha um local seguro e de fácil acesso.
2. Fixe o suporte na parede com dois parafusos.
3. Insira o controle remoto no suporte deslizando-o.

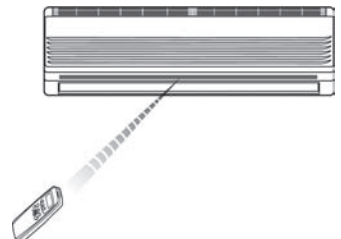


Nota

1. O controle remoto nunca deve ficar em exposição contínua a luz do sol.
2. O emissor de sinais do controle remoto deve estar sempre limpo, use um pano macio e seco para limpá-lo.
3. Se caso outros produtos funcionarem com este controle remoto, solicite a assistência técnica autorizada.

Operação

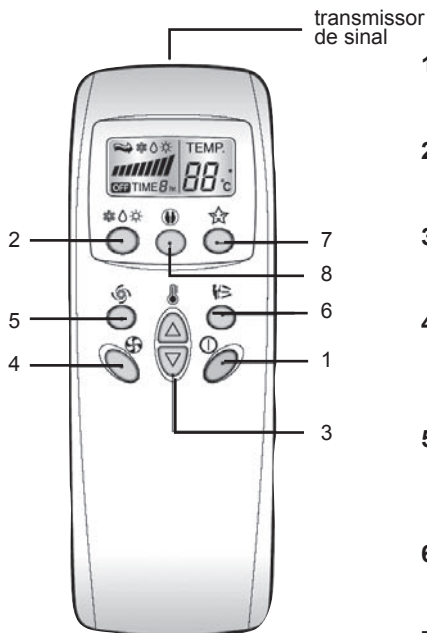
1. Na unidade interna existe um receptor de sinais.
2. Direcione o emissor do controle remoto para o produto. Não deve existir obstruções entre o controle remoto e o produto.



Instruções de Operação

Controle remoto sem fio

A explicação dos controles segue abaixo:



1. Liga/Desliga

Usado para ligar e desligar a unidade.

2. Modo de seleção de operação

Usado para selecionar o modo de operação.

3. Ajuste de temperatura

Usado para ajustar a temperatura do ambiente.

4. Seleção da velocidade de ventilação

Usado para selecionar a velocidade de ventilação (baixa, média, alta e jet cool).

5. Função Jet Cool

Usado para ligar e desligar a função Jet Cool de rápido resfriamento.

6. Caos Swing

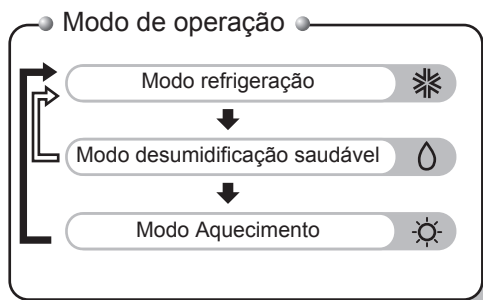
Usado para ajustar o movimento das aletas de ar.

7. Operação Sleep

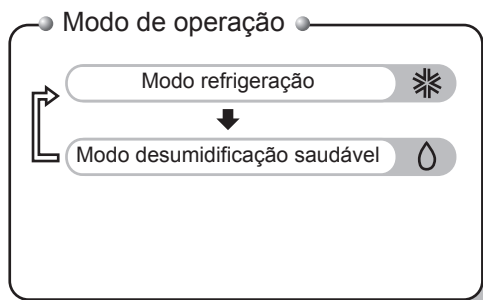
Usado para ligar e desligar a função sleep.

8. Botão Energy -Saving

Usado para ligar e desligar a função de economia de energia elétrica.



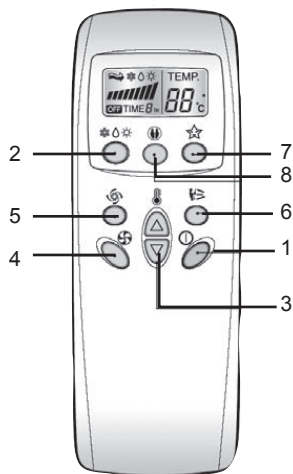
Disponível somente para os modelos quente/frio



Disponível somente para os modelos versão frio

Instruções de Operação

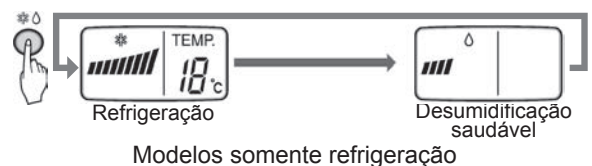
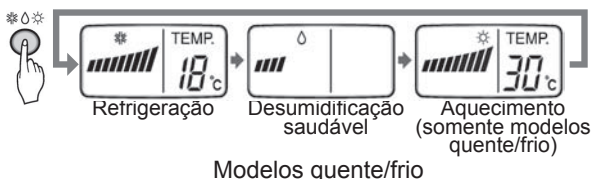
Modo de operação



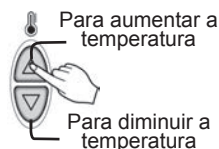
- 1 Pressione o botão liga/ desliga para ligar a unidade. Ao ligar a unidade esta emitirá um beep.



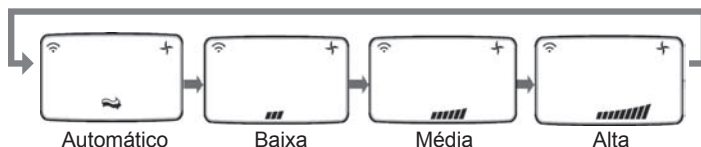
- 2 Abra a tampa do controle remoto e selecione o modo de operação. Cada vez que pressionar o botão o modo de operação muda, selecione o modo desejado.



- 3 No modo refrigeração ou aquecimento selecione a temperatura desejada pressionando os botões de ajuste de temperatura. No modo refrigeração a temperatura pode ser ajustada de 18°C~30°C e para o modo aquecimento a temperatura pode ser ajustada de 16°C~30°C.



- 4 Selecione a velocidade de ventilação desejada. Você pode selecionar a velocidade de ventilação em quatro estágios: baixa, média, alta e automática pressionando a tecla de ajuste de velocidade de ventilação. Cada vez que o botão é pressionado, a velocidade de ventilação muda.



5 Ventilação Automática

No modo ventilação automática, a velocidade de ventilação mudará automaticamente de acordo com a temperatura do ambiente através da lógica CAOS.

Instruções de Operação

Função Desumidificação saudável



Desumidificação Saudável



Durante a desumidificação saudável

○ Quando selecionar o modo desumidificação saudável, o produto ajusta automaticamente a temperatura e a velocidade do ar de acordo com a temperatura ambiente.

Durante a operação do produto nesta função a temperatura de ajuste não é exibida no display do controle remoto e você não pode alterar a temperatura

○ Neste modo de operação o produto ajusta automaticamente a temperatura e a velocidade de ventilação de modo a obter-se um ambiente confortável em estações muito úmidas ou muito secas.

Para operar no modo desumidificação saudável veja os passos 1, 2 e 4.

Operação Jet Cool



A função Jet Cool é usada para se obter um rápido resfriamento no verão. Quando esta função é acionada o produto opera na super velocidade de ventilação e a temperatura é ajustada para 18C pelos primeiros 30 minutos de funcionamento, para uma melhor efetividade na refrigeração.

Você pode acionar esta função pressionando o botão Jet Cool. Para mudar do modo jet cool para outras funções, pressione o botão de ajuste de velocidade de ventilação, ou mesmo o Botão do Jet Cool ou até o botão de ajuste de temperatura.



Nota

- A função Jet Cool não pode ser acionada durante o modo aquecimento ou modo automático.
- Somente para os modelos Art Cool voce pode acionar a Função.

Instruções de Operação

Modo Energy Saving

O modo energy-saving pode economizar energia elétrica durante o modo refrigeração e a operação de desumidificação saudável, pois neste modo o produto pode ajustar efetivamente a temperatura de conforto de modo que se mantenha uma sensação agradável no ambiente em que está climatizando.



1. Pressione o botão liga/desliga do produto.
2. Abra a tampa do controle remoto. Selecione o modo de operação refrigeração ou desumidificação saudável.
3. Pressione o botão Energy-Saving.

Operação forçada

	Modelo somente frio	Modelos quente/frio		
		Temp. sala $\geq 24^{\circ}\text{C}$	$21^{\circ}\text{C} \leq \text{Temp. sala} < 24^{\circ}\text{C}$	Temp. sala $< 21^{\circ}\text{C}$
Modo de operação	Refrigeração	Refrigeração	Desumidificação saudável	Aquecimento
Velocidade de ventilação	Alta	Alta	Alta	Alta
Temperatura	22°C	22°C	23°C	24°C

Teste de operação

Durante o TESTE DE OPERAÇÃO, o produto funcionará no modo refrigeração na velocidade de alta, sem controlar a temperatura da sala por 18 minutos.

Durante o teste de operação, se o produto receber o sinal do controle remoto, este passará a operar pelas funções do controle remoto.

Se desejar usar esta operação, pressione o botão liga/desliga de 3~5 segundos, então um beep será ouvido.

Se desejar parar a operação, pressione novamente o botão.

Instruções de Operação

Modo sleep

1. Pressione o botão Sleep e ajuste o tempo desejado para programar o desligamento do produto automaticamente.
2. O timer pode ser programado com incremento de 1 hora e o tempo total de programação é de 1 hora a 7 horas. Para programar mais de 1 hora o desligamento do produto, pressione o botão sleep repetidas vezes até ajustar o tempo desejado.



Nota

- No modo sleep a velocidade do ventilador será baixa para o modo ventilação e média para o modo aquecimento.

No modo refrigeração ou desumidificação saudável:

A temperatura irá subir automaticamente 2°C, 1°C nos primeiros 30 minutos e 1°C nos 30 minutos subsequentes (2°C em 1 hora) para uma noite de sono agradável. Dois graus acima será a temperatura final de funcionamento do produto.

Ajuste Vertical das Aletas de ar (opcional)

As aletas de ar com direção acima/ abaixo podem ser ajustadas pelo controle remoto.

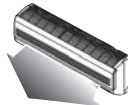
1. Pressione o botão liga/ desliga do produto.



2. Pressione o botão Chaos Swing.



3. As aletas de ar irão se mover automaticamente.



4. Para parar as aletas de ar em uma posição pré-determinada, pressione novamente o botão



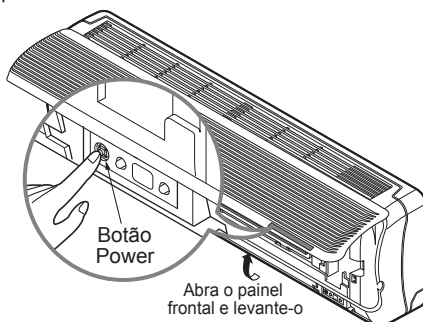


Funcionamento Forçado

Procedimento de funcionamento quando o controlo remoto não pode ser utilizado.

A operação é iniciada se o botão Power for premido.

Se desejar parar a operação, volte a premir o botão.



	Modelo de Arrefecimento	Modelo com Bomba de Aquecimento		
		Temp. Ambiente $\geq 24^{\circ}\text{C}$	$21^{\circ}\text{C} \leq$ Temp. Ambiente $< 24^{\circ}\text{C}$	Temp. Ambiente $< 21^{\circ}\text{C}$
Modo de Funcionamento	Arrefecimento	Arrefecimento	Desumidificação Suave	Aquecimento
Velocidade da Ventoinha Interna	Alta	Alta	Alta	Alta
Regulação da Temperatura	22°C	22°C	23°C	24°C

Operação de teste

Durante a OPERAÇÃO DE TESTE, a unidade funciona no modo de refrigeração com a ventoinha a alta velocidade, independentemente da temperatura ambiente, e é retomada após 18 minutos.

Durante a operação de teste, se for recebido o sinal do controlo remoto, a unidade funcionará da forma indicada pelo controlo remoto.

Se desejar utilizar esta operação, abra para cima o painel frontal e prima o botão Power durante cerca de 3 segundos.

Se desejar parar a operação, volte a premir o botão.



Reconfiguração Automática

No caso de falha de potência, utilize a função de Operação de Reinício Automático para voltar às condições prévias de operação.

Não há necessidade de activar esta função pressionando qualquer botão ou tecla.

No modo inicial, a ventoinha funciona a baixa velocidade e o compressor inicia-se 2.3~3 minutos depois.

Quando o compressor iniciar, a velocidade da ventoinha volta ao modo de configuração anterior.

Informação útil

Capacidade de arrefecimento e Velocidade da Ventoinha.

A capacidade de arrefecimento indicada nas especificações é o valor quando a velocidade da ventoinha é definida para muito elevada, sendo a capacidade mais baixa nas velocidades da ventoinha baixa ou média.

É recomendada a utilização da ventoinha em alta velocidade quando deseja arrefecer a divisão rapidamente



Instruções de Operação

Unidade Interna

Grade, Gabinete e Controle Remoto

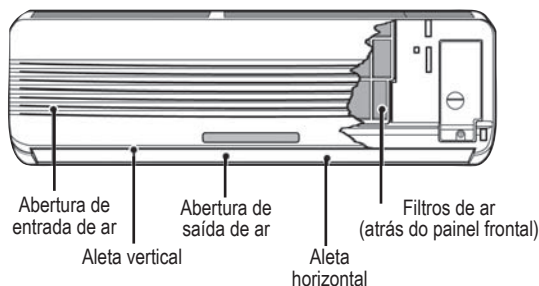
Desligue o aparelho antes de o limpar. Use um pano macio e seco. Não use abrasivos ou alvejantes.

OBS:

Desligue a energia elétrica que alimenta o aparelho, antes de limpá-lo.

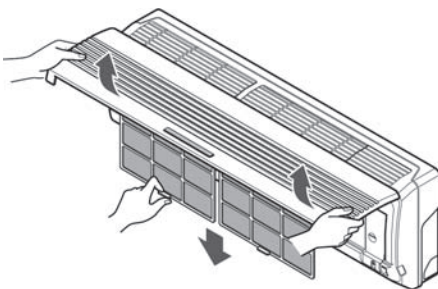
Nunca use nenhum dos seguintes materiais:

- Água mais quente do que 40°C Isso pode causar deformação ou descoloração.
- Substâncias voláteis. Isso pode danificar as superfícies do Condicionador de Ar.



Filtros de ar

Os filtros de ar, situados atrás da grade frontal, devem ser verificados e limpos de 15 em 15 dias, ou com maior frequência se necessário.



1. Levante o painel frontal e puxe a lingueta dos filtros, ligeiramente para frente, para retirar os filtros.
2. Limpe os filtros com um aspirador de pó ou com água ensaboada e quente.
 - Se estiver muito sujo, lave com uma solução de detergente em água morna.
 - Se for usar água quente (40°C ou acima), os filtros poderão sofrer deformações.
3. Depois de lavar com água, seque bem, à sombra.
4. Reinstale os filtros.

Cuidados e Manutenção

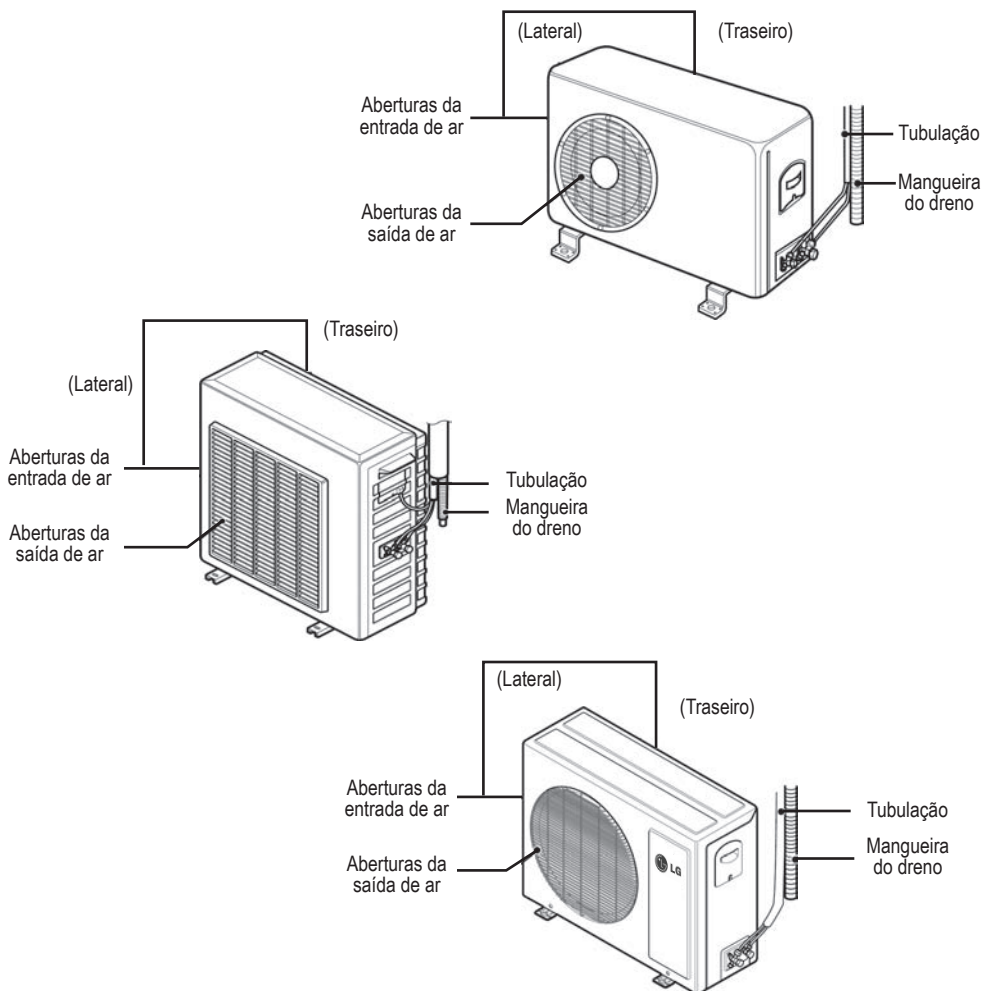
Unidade Externa

As serpentinas de troca de calor e aberturas do painel da unidade EXTERNA devem ser verificadas periodicamente.

Se obstruídas com sujeira ou fuligem, o trocador de calor e as aberturas do painel podem ser limpos a vapor, por profissionais competentes.

Nota:

Serpentinas sujas ou entupidas reduzirão a eficiência de operação do sistema e causarão maiores custos operacionais.



Quando o Condicionador de Ar não for usado por muito tempo

Quando o Condicionador não for usado por longo tempo.

1 Deixe o Condicionador de Ar funcionando no modo de Circulação de Ar por 2 a 3 horas (veja página 13).
• Isso secará as partes internas.

2 Desligue o disjuntor elétrico e desconecte o cabo de força.



CUIDADO

Desligue o disjuntor elétrico quando o Condicionador de Ar não for usado por longo período de tempo. Sujeira pode acumular e causar incêndio.

3 Retire as pilhas do Controle Remoto.

Voltando a usar o Condicionador de Ar.

1 Limpe o filtro de ar e recoloque-o na unidade interna.
(Veja Filtros de Ar na página 15)

2 Verifique que as tomadas de entrada e saída de ar das unidades interna e externa não estejam bloqueadas.

Informações Úteis

Não refrigere excessivamente o ambiente

Isso não é bom para a saúde e consome eletricidade.

Certifique-se de que as portas e janelas estejam bem fechadas.

Evite abertura de portas e janelas tanto quanto possível para manter o ar refrigerado no ambiente.

Mantenha fechadas as venezianas ou cortinas.

Não deixe que o sol direto entre no ambiente quando o Condicionador de Ar estiver em funcionamento.

Limpe regularmente o filtro de ar.

Filtro de ar entupido reduz o fluxo de ar e diminui os feitos de refrigeração e desumidificação. Limpe, pelo menos, uma vez a cada duas semanas.

Mantenha uniforme a temperatura do ambiente.

Ajuste o sentido horizontal e vertical do fluxo de ar para assegurar uma temperatura uniforme no ambiente.

Ventile ocasionalmente o ambiente.

Uma vez que janelas são conservadas fechadas, é conveniente abri-las e ventilar o ambiente, de vez em quando.

Antes de Você Chamar a Assistência Técnica



Sugestões de Identificação de Problemas! Economize tempo e dinheiro!

Verifique os seguintes pontos antes de contatar a Assistência Técnica para fazer reparos ou consertos. Se a falha persistir contate a Assistência Técnica.

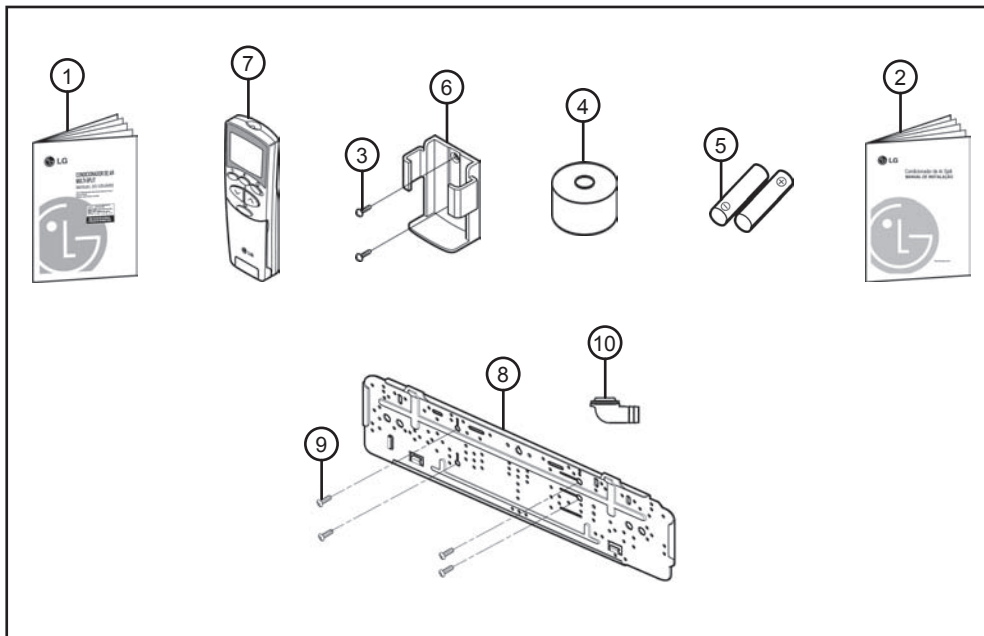
Problema	Explicações	Ver na página
Não funciona.	• Erro na operação do temporizador?	
	• O fusível está queimado ou o disjuntor desarmou?	
O ambiente apresenta um cheiro particular.	• Verifique se este cheiro não é exalado pelas paredes, tapetes, móveis ou itens de vestuário no ambiente.	
A condensação parece vaziar do Condicionador de Ar.	• A condensação ocorre quando o fluxo de ar do Condicionador de Ar refrigera o ar quente do ambiente.	
O Condicionador de Ar não funciona por cerca de 3 minutos ao ser reiniciado.	• Isso é o dispositivo de proteção do Condicionador de Ar. • Espere cerca de três minutos e a operação iniciará.	
Não resfria ou aquece eficientemente.	• O filtro de ar está sujo? Veja as instruções de limpeza do filtro de ar.	
	• A temperatura foi ajustada incorretamente?	
	• As entradas e saídas de ar da unidade interna estão obstruídas?	
O funcionamento do Condicionador de Ar é ruidoso.	• Som que se assemelha a água fluindo. - É o som do freon fluindo no interior do Condicionador de Ar. • Som semelhante a ar comprimido sendo liberado. - É o som da água desumidificada sendo processada no interior da unidade do Condicionador de Ar.	
O visor do Controle Remoto está pálido ou não exibe nada.	• As pilhas estão gastas? • As pilhas estão colocadas nas polaridades invertidas?	
Ouve-se ruído de estalidos.	• Esse som é provocado pela expansão/ contração do painel frontal, etc. devido às mudanças de temperatura.	

Nota:

Resistente à água: A unidade externa é RESISTENTE À ÁGUA.

A unidade interna não é resistente à água e não deve ser exposta a água em EXCESSO.

Partes da Instalação e Acessórios



Nº	DESCRIÇÃO	QTD.
1	MANUAL DO USUÁRIO	1
2	MANUAL DE INSTALAÇÃO	1
3	PARAFUSO DE FIXAÇÃO (TIPO B)	2
4	BORRACHA ANTI-VIBRAÇÃO*	4
5	PILHAS	2
6	SUORTE DO CONTROLE REMOTO	1
7	CONTROLE REMOTO	1
8	PLACA DE INSTALAÇÃO	1
9	PARAFUSO DE FIXAÇÃO (TIPO A)	4
10	CURVA PARA DRENAGEM*	1

**Usado em alguns modelos.*

Preocupação Ambiental

Meio-Ambiente :

Você também deve cuidar!

A LG Electronics da Amazônia, preocupada com o meio-ambiente, têm o compromisso em promover o aprimoramento contínuo do desempenho ambiental, procurando desenvolver produtos com o máximo de materiais recicláveis e também conta com a consciência ambiental de todos os seus clientes para destinar esses materiais de forma adequada. Siga as dicas abaixo e colabore com o meio-ambiente:

1 Manuais e Embalagens:



Os materiais utilizados nas embalagens(Manuais em geral, caixas de papelão, plásticos, metálicos, sacos e calços de EPS (isopor) dos produtos LG, são 100% recicláveis. **Procure fazer esse descarte preferencialmente destinando a recicladores especializados.**

2 Pilhas e Baterias:



As pilhas e Baterias fornecidas com o produto LG atendem a resolução do Conama (Conselho Nacional do Meio-ambiente) nº 257 de 07/1999 e 263 de 11/1999, **por isso as mesmas podem ser descartadas direto no lixo doméstico.**

3 Produto:



Para obter o máximo de aproveitamento dos materiais recicláveis e destinar corretamente materiais perigosos de nossos produtos (compressor), no fim de sua vida útil, **encaminhe-os às companhias especializadas em reciclagem.**



Não queime-os e nem jogue-os em lixo doméstico!

LIXO

Certificado de Garantia

Condicionadores de Ar

Garantia Contratual

A LG Electronics da Amazônia Ltda., através de sua Rede de Serviços Autorizados, garante ao usuário deste produto os serviços de Assistência Técnica para substituição de componentes ou partes, bem como mão-de-obra necessária para todo equipamento e 05 (cinco) anos para o compressor, incluindo o período de garantia legal de 90 (noventa) dias, contados a partir da data de emissão da nota fiscal de compra pelo primeiro proprietário, desde que o mesmo tenha sido instalado conforme orientações descritas no manual do usuário que acompanha o produto e, somente em Território Nacional.

Garantia Legal

O consumidor tem o prazo de 90 (noventa) dias, contados a partir da data de emissão da nota fiscal de compra, para reclamar de irregularidades (vícios) aparentes, de fácil e imediata observação no produto, como os itens que constituam a parte externa, plásticos, filtros de ar, correias ou qualquer outra acessível ao usuário, assim como, peças de aparência e acessórios em geral.

Condições para validade da garantia legal e contratual

A Garantia Legal e Contratual perderá seu efeito se:

- O produto não for utilizado para os fins a que se destina;
- A instalação ou utilização do produto estiver em desacordo com as recomendações do Manual de Instruções;
- O produto sofrer qualquer dano provocado por mau uso, acidente, queda, agentes da natureza, agentes químicos, aplicação inadequada, alterações, modificações ou consertos realizados por pessoas ou entidades não credenciadas pela LG Electronics de São Paulo Ltda.;
- Houver remoção e/ou alteração do número de série ou da identificação do produto.

Condições não cobertas pela garantia legal e contratual

A Garantia não cobre:

- Danos ou corrosão provocados por riscos, amassados e uso de produtos químicos/abrasivos sobre o gabinete;
- Transporte e remoção de produtos para conserto que estejam instalados fora do perímetro urbano onde se localiza o Serviço Autorizado LG mais próximo. Nestes locais, qualquer despesa de locomoção e/ou transporte do produto, bem como despesas de viagem e estada do técnico, quando for o caso, correrão por conta e risco do Consumidor;
- Desempenho insatisfatório do produto devido a instalação ou rede elétrica inadequadas;
- Troca de peças e componentes sujeitos a desgaste normal de utilização ou por dano de uso tais como: filtro de ar, carga de gás refrigerante, pintura, óleo, correias, etc.;
- Serviços de instalação, regulagens externas e limpeza, pois essas informações constam no Manual de Instruções;
- Manutenção preventiva do produto que inclui limpeza e troca de filtro de ar.

Observações:

- A LG Electronics de São Paulo Ltda. não assume custos ou responsabilidade relativos a pessoa ou entidade que venham a oferecer garantia sobre produtos LG, além das aqui descritas;
- As despesas decorrentes e conseqüentes da instalação de peças que não pertençam ao produto são de responsabilidade única e exclusiva do comprador;
- A LG Electronics de São Paulo Ltda se reserva o direito de alterar as características gerais, técnicas e estéticas de seus produtos sem prévio-aviso;
- A garantia somente é válida mediante a apresentação de nota fiscal de compra deste produto;
- Fica compreendido que em hipótese alguma, a LG Electronics assumirá custos com eventuais perdas e danos ao comprador caso ocorra mau funcionamento ou paralisação do produto, assumindo a responsabilidade apenas nos termos deste Certificado de Garantia.

Para sua conveniência utilize o telefone de atendimento ao consumidor:

Central de Atendimento ao Consumidor 0800-707-5454 (Ligação Gratuita)



SAC serviço de atendimento
ao consumidor

4004 5400 Capitais e Regiões Metropolitanas

0800 707 5454 Demais Localidades

WWW.LGE.COM.BR

EM CASO DE DÚVIDA, CONSULTE NOSSO SAC