



دليل المالك F1403YD(1~9)



الرجاء قراءة تعليمات السلامة بدقة قبل الاستخدام

نشكركم على شراء ماكينة الغسل الأوتوماتيكية LG. الرجاء قراءة دليل المستخدم هذا بعناية، حيث يقدم التعليمات المتعلقة بالتركيب والاستخدام والصيانة بطريقة آمنة. احتفظ بهذا الدليل للرجوع إليه مستقبلاً لمعرفة معلومات حول الماكينة. قم بتدوين رقم الموديل والرقم التسلسلي لماكينة الغسل الخاصة بك.

P/No.: MFL61988492

استكشاف الأعطال وإصلاحها

1E	• إمداد الماء غير كاف في المنطقة. • فتحة الصنبور متأمأ. • صنابير إمداد الماء غير مفتوحة بشكل كامل. • تعرض خرطوم (خرطوم) إمدال الماء للتلوث. • انسداد فلتر خرطوم (خرطوم) الإمدال.
0E	• التواء أو انسداد خرطوم التصريف. • انسداد فلتر التصريف.
UE	• الحمولة (كمية الملابس) صغيرة جداً. • الحمولة غير متوازنة. • الجهاز مزود بنظام استنشعار وتصحيح غير متوازن، إذا تم تحميل مواد ثقيلة بشكل مستقل (كفروش الحمام أو الثوب الخ)، فقد يتوقف هذا النظام عن الدوران أو حتى يقوم بإيقاف دورة الدوران معاً. • إذا كانت الملابس المغسولة مبللة للغاية في نهاية الدورة، فاضف مقدار قليل من الملابس المغسولة لتوازن الحمولة وتكرار تشغيل دورة الدوران.
dE	• [غلق الباب تماماً] * إذا لم يكن "dE" محمراً، فالرجاء الاتصال بالخدمة.
tE	• أفضل قابس التيار الكهربائي والاتصال بالخدمة.
fE	• أغلق صنبور الماء. • أفضل قابس التيار الكهربائي والاتصال بالخدمة.
pE	• مستشعر مستوى الماء به خلل.
LE	• حمولة زائدة في الموتور.
PF	• مصادفة الغسالة لخلل في الطاقة.
dHE	• تأكد من توريد الماء. • مخرج الشيار واتصل بمركز الخدمات.

ضوضاء خشيفة وبعثة
قد توجد أجسام غريبة مثل العملات المعدنية أو المسامير في حلة (اسطوانة) أو مضخة الغسالة. قد تؤدي حمولات الغسيل الثقيلة إلى حدوث صوت خبط. وهذا عادة أمر طبيعي.

ضوضاء اهتزاز
هل تمت إزالة جميع مسامير التثبيت أثناء النقل والتعليق.

تسرب الماء
أفحص وصلات الخرطوم وارتبطها. قم بإزالة انسداد أنبوب التصريف. اتصل بالسبائك إذا كان ذلك ضرورياً.

رغوات صابون كثيرة
مقدار كبير من المادة المنظفة أو المنظفة غير الملائمة.

الغسالة لا تعمل
قد يكون كابل الكهرباء غير متصل بمآخذ التيار أو أن الوصلة غير محكمة.

الغسالة لا تدور
تحقق من أن الباب مغلقاً بإحكام.

الباب لا يفتح بعد
الباب لا يفتح بعد التشغيل. لا يمكن فتح الباب لدواعي الحفاظ على السلامة. انتظر دقيقة واحدة أو دقيقتين قبل فتح الباب بما يتبع الوقت أمام آلية القفل الكهربائي للتحرير.

معلومات السلامة الخاصة بالتركيب

قم بتركيب أو تخزين الغسالة في مكان لا تكون فيه عرضه لدرجات الحرارة تحت الصفر أو المعرضة للاهتزاز الجوية. قم بتثبيت الأرض لوضوح الغسالة بطريقة صحيحة بما يتوافق مع جميع التعليمات القانونية والتعليمات. تأكد من أن فتحة القاعدة خالية من العوائق الناتجة من تعطية السجادة في حال تركيب الغسالة على أرضية مفروشة بالسجاد. في البلدان التي يوجد بها خطر وجود إزجاج من الصرامير أو أي حشرات أخرى، فالرجاء، بل غطاء خاصة للحفاظ على الغسالة والمناطق المحيطة بها في حالة نظافة في جميع الأوقات. لا يغطي ضمان الجهاز أي تلف قد يتسبب من الصرامير أو أي حشرات أخرى.

تنبيه خاص بالجهاز

قم بتركيب الغسالة على أرضية صلبة مسطحة. تأكد من عدم إعاقة دوران الهواء حول الغسالة بسبب السجاد أو البساط الخ. إذا لم يكن بالإمكان وضع الغسالة بعيداً عن أداة الطهو العاملة بالغاز أو العاملة بالفحم، فيلزم وضع لوحة عازلة معطاة بترقاقة معدنية مصنوعة من الألوومنيوم على الجانب المقابل لأداة الطهو أو الموتور بين الجهازين.

يجب عدم تركيب الغسالة في الغرف التي تكون درجة الحرارة فيها أقل من صفر متوي.

الرجاء التأكد أثناء تركيب الغسالة من إمكانية وصول المهندس إليها بسهولة في حالة التعتل.

قم بضبط أقدام الغسالة الأربعة باستخدام مفتاح ربط المسامير الخاصة بعملية التمرق لضمان ثبات الجهاز وترك مسافة خلوص بين الجزء العلوي من الغسالة وجزئتها السفلي الخاص بطاولة العمل.

تنبيه خاص بكابل التيار

نوصي بتوصيل معظم الأجهزة بالدائرة الكهربائية المخصصة لها. وبالتالي، يقوم المخرج الخاص فقط بتوفير الطاقة إلى الجهاز الملائم دون قيام أي مخرج إضافية أو دوران كهربائية فرعية بذلك. تحقق من مواصفات دليل المالك هذا. لا تزيد من الحمل الكهربائي على المقابس بالخطأ. تعد المقابس الكهربائية للجدار أو كبلات الطاقة غير المحكمة أو التالفة أو كبلات الطاقة البالية أو عازل السلك التالف أو الذي به علامات تشقق في الأشياء الخطيرة. أي من تلك الحالات قد تؤدي إلى حدوث صدمة كهربائية أو نشوب حريق. أفحص بشكل دوري كابل الجهاز وإذا كان به علامات تشير إلى وجود تلف أو ضعف، قم بفصل قابس التيار وعدم استخدام الجهاز. ثم استبدل الكابل بأخرى بديل مطابق له من قبل إحدى جهات الصيانة المعتمدة. قم بحماية كابل الكهرباء من سوء الاستعمال المادي أو الميكانيكي كتعرضه للالتواء أو القرض أو السحق أو بواسطة غشاء الباب أو المشي فوقه. ابدأ مزيد من العناية بالقابوس ومآخذ التيار بالحائط والمكان الذي يخرج منه الجهاز. نوصي باستعمال جهاز يعمل بالتيار الكهربائي المتبقي في مصدر التيار الكهربائي.

تنبيه خاص بالمكان والنقل

هذا الجهاز غير مصمم للاستخدام في الأماكن البحرية أو مع التركيبات المتحركة مثل القوارب، الطائرات، الخ. أوقف تشغيل المحبس. إذا تركت الغسالة لفترة زمنية طويلة (إذا كنت تنوي السفر لقضاء إجازة، مثلاً)، خصوصاً في حالة عدم وجود منفذ تصريف (بالوعة) أرضية في مكان قريب. إذا تم تغيير مكان وضع الجهاز، فالرجاء استخدام مواد التغليف الأصلية. قم بتعبيل قفل الباب لمنع الأطفال الصغار من الانحناء بالداخل. قد تصعب مواد التغليف (كالبوليستيك، استايروفوم، على سبيل المثال) خطيرة على الأطفال.

تنبيه حول سطح الأرضية

يجب أن يكون سطح التركيب نظيفاً وجافاً ومستويًا.

قم بتركيب الغسالة على أرضية صلبة ومستوية.

يؤدي الوضع والاستواء الملائمين للغسالة إلى ضمان تشغيل الغسالة لفترة طويلة وبشكل منتظم يعتمد عليه.

يجب وضع الغسالة بشكل مستوي وبيات بطريقة جيدة.

يجب أن لا (تتراجح) الغسالة من ناحية الزوايا إذا كان بها حمل.

يجب أن يكون سطح التركيب نظيفاً وخالي من شمع الأرضية وأي طبقات مواد تشحيم أخرى.

لا تدع أرجل الغسالة تتعرض للبلل. في حال تعرض الغسالة للبلل، فقد يحدث انزلاق.

المواصفات الفنية

اسم المنتج	التحميل الأمامي للغسالة
التقنية الكهربائية	2100 وات (تسليم) / 1500 وات (ملاحظة)
العمق (الزيت) x العرض (الارتفاع) x الارتفاع	240-220 فوات، 50 هيرتز
الوزن	72 كجم
سعة الغسيل	850 x 640 x 600
استهلاك الماء	90 لتر
ضغط الماء المسموح به	1.0-10 بار (100-1000 كيلوباسكال)

تعليمات السلامة الخاصة بالاستخدام

قم بقراءة كل التعليمات والشروح الخاصة بالتركيب قبل الاستخدام. اتبع التعليمات بدقة. حافظ على تعليمات التشغيل في المتناول لاستخدامها لاحقاً. إذا تم بيع الجهاز أو تسليمه، فالرجاء التأكد من تلقي المالك الجديد لدينا لتعليمات التشغيل هذه. يجب اتباع التحذيرات التالية بكل صرامة لدواعي الحفاظ على السلامة. يجب قراءتها قبل تركيب الجهاز وتنفيذها أثناء التشغيل.

• لتسليم المصنوع: تم تصموم الجهاز بشكل خاص لاستخدامه فقط في الأماكن المنزلية الداخلية غير الرطبة. لا تستخدم الجهاز إلا مع ماء الصنبور البارد فقط لغسل الأظفة بواسطة توصيل المصمتة للتصريف المصممة للاستخدام مع السلات.

• لا يصح استخدام الغسالة في أي استخدام آخر وقد يؤدي ذلك إلى حدوث إصابات وبالتالي لن تتحمل الجهة الصانعة المسؤولية القانونية.

• لا يجوز استخدام الجهاز إلا من قبل البالغين. لا تسمح للأطفال بلبس ملابس التحكم أو اللعب بالمنبع.

• لا تقم بإجراء أي تعديل على الجهاز من تلقاء نفسك، لأن ذلك أمر خطير.

• هذا الجهاز ثقيل الوزن. التقل بعناية.

• قم بإزالة التغليف والمسامير المستخدمة أثناء النقل قبل استخدام هذا الجهاز. ولا قد يؤدي ذلك إلى تلف بالغ.

• يجب أن تكون جهة تركيب أو فني مؤهل بتفني جميع أعمال التركيب.

• قم بعمل جميع التوصيلات الكهربائية على يد كهربائي مؤهل.

• لا تضع مطلقاً الجهاز على كابل الكهرباء.

• إذا تم وضع الجهاز على سجادة، فقم بوضع القوائم بحيث يدور الهواء أسفل الجهاز.

• أفضل قابس التيار الكهربائي للغسالة دائماً وأرقت تشغيل إمداد الماء قبل الاستخدام. أفضل الجهاز عن طريق سحب القابوس فقط - لا تقم بالفصل مباشرة عن طريق جذب كابل التيار الكهربائي. لا تقم بلبس القابس وأصابعك أو يديك بمبللة.

• الراجاء غسل الأظفة التي يمكن للغسالة غسلها فقط. إذا كان لديك أي شكوك بخصوص ذلك، فالرجاء الالتزام بالعلامات الموجودة على الملصق.

• لا تقم بأجهزة تفتة كهربائية أو شموع، وما شابه ذلك بالقرب من الجهاز. قد يؤدي ذلك إلى اشتعال الجهاز أو نشوه أجزاء.

• قم بحماية الجهاز من الرطوبة والبلل، وإلا، فهناك خطر التعرض للصدمة الكهربائية ونشوب الحريق.

• قم بتوصيل الجهاز بقابس تيار كهربائي ملائم في المانطاسة 240 - 220 فولت. لا تستخدم مطلقاً وصلة إمدال كهربائية أو مهايئ مزوج.

• قم بتفريق جميع الجيوب. الأشياء الصلبة مثل العملات المعدنية أو الإبر أو المسامير أو البراغي أو الأحجار قد تؤدي إلى حدوث تلف بالغ.

• قد تتسبب الكتلجة غير المترتبة في حدوث اهتزازات خطيرة. إذا ظلت الاهتزازات خطيرة دون أن يكون هناك حمولة، فالرجاء الاتصال بخدمة العملاء المعتمدة.

• لا تقم بفصل أو تنظيف الملابس التي تم تنظيفها أو غسلها أو نقعها أو التي بها مواد قابلة للاحتراق أو الانفجار (مثل الشمع، الزيت، اللزاق، الجوارزين أو مواد إزالة الشحم أو مواد التنظيف الجاف أو الكبروسين الجاز)، وما شابه ذلك. قد يؤدي ذلك إلى نشوب حريق أو حدوث انفجار.

• لا تقم مطلقاً بإدخال منتجات مطلية بالزيوت المعدنية (كعلا التابلون، الأحزمة البلاستيكية، الخ) في الغسالة.

• إذا تم استخدام مزيج ملين، فننصح من إزالة الملابس بعناية قبل إدخال الملابس في الجهاز. قد يؤدي الزيت المتبقي في الحوض بعد دورة التشغيل الكاملة إلى نشوب الحريق أثناء التنظيف، وبالتالي لا تقم بتحميل الملابس التي بها زيت.

• لا تقم بتشغيل الجهاز في الأماكن التي تعرضه لمرور قاذبة للاشتعال مثل الزيت أو البنزين أو الغاز القابل للاشتعال بدرجة كبيرة. مثل هذه المواد قد تؤدي إلى نشوب الحريق أو الانفجار. لا تستخدم المنظفات القابلة للاحتراق.

• قم بإضافة المقدار المحدد من مادة التبييض. قد تؤدي الكميات الكبيرة إلى تلف الملابس.

• بعد الغسيل، حافظ على باب الحلة (الأسطوانة) مفتوحاً لحماية مانع تسرب الباب.

• تأكد من تصريف جميع الماء قبل فتح الباب. لا تقم مطلقاً بفتح الباب في حال استمرار بقاء الماء بالغسالة. خطر التعرض للإصابة بالحروق.

• قد تدخل الحيوانات أو الأطفال في الغسالة. لذا قم دائماً بتفحص الجهاز قبل استخدامه.

• عند الغسيل، حافظ على باب الحلة (الأسطوانة) مفتوحاً لحماية مانع تسرب الباب.

• تأكد من تصريف جميع الماء قبل فتح الباب. لا تقم مطلقاً بفتح الباب في حال استمرار بقاء الماء بالغسالة. خطر التعرض للإصابة بالحروق.

• قد تدخل الحيوانات أو الأطفال في الغسالة. لذا قم دائماً بتفحص الجهاز قبل استخدامه.

• عند الغسيل، حافظ على باب الحلة (الأسطوانة) مفتوحاً لحماية مانع تسرب الباب.

• تأكد من تصريف جميع الماء قبل فتح الباب. لا تقم مطلقاً بفتح الباب في حال استمرار بقاء الماء بالغسالة. خطر التعرض للإصابة بالحروق.

• قد تدخل الحيوانات أو الأطفال في الغسالة. لذا قم دائماً بتفحص الجهاز قبل استخدامه.

• لا تتناول مطلقاً إصلاح الغسالة بنفسك. قد تؤدي عمليات الإصلاح غير الملائمة إلى حدوث إصابات و/أو أنواع خلل خطيرة بالغسالة.

• يجب صيانة وإصلاح الغسالة من قبل خدمة العملاء المرخص لهم فقط واستخدام قطع الغيار البديلة الأصلية.

• عند التخلص من الغسالة القديمة الخاصة بك، يجب تغطية كابل التيار الكهربائي وجعل قفل الباب غير قابل للاستخدام من أجل حماية الأطفال.

• عند إجراء الاستبدال على أرضية مفروشة بسجادة، تأكد من عدم الفتحة الموجودة في القابس.

• إذا لم يتسوي الماء في الغسالة، فالرجاء الاتصال بخدمة العملاء. يوجد خطر التعرض للصدمة الكهربائية ونشوب الحريق.

• قد يتغير فتح رق غطاء الفلتر بالإضافة إلى درج توزيع مادة التنظيف خلال التشغيل.

• احفظ كل مساحيق الغسيل والمنظفات بعيدة عن متناول الأطفال. خطر التعرض للتسمم.

تعليمات السلامة الخاصة بالاستخدام

لتخفيف الخطر من الحريق في مجفف دوّار، لا بد من مراعاة الأمور التالية:

• المواد التي هناك يقع فيها والنقاعة بالزيت النباتي أو زيت الطبخ قد تؤدي إلى إحداث خطر الحريق ولا بد من عدم وضعها في مجفف دوّار.

• المواد المتسخة بالزيت قد تشتعل فوراً، خاصة عند تعرضها لمصادر الحرارة مثل في مجفف دوّار.

• المواد تصبح دافئة، وهي تتسبب تفاعل الأكسدة في الزيت. والأكسدة تحدث الحرارة. إذا لم تخرج الحرارة، قد تصعب المواد ساخنة كافية بحيث حدث حريق. تراكم أو حفظ المواد المتسخة بالزيت قد تمنع الحرارة من الخروج فيؤدي إلى خطر الحريق.

• إذا اضطرت إلى وضع الأقمشة المتسخة بزيت نباتي أو زيت الطبخ أو منتجات العناية بالشعر في مجفف دوّار، لا بد من غسلها بالماء الساخن مع مسحوق الغسيل الأمر الذي يؤدي إلى تخفيف الخطر ولا يزيد الخطر. ودورة «البارد المنخفض» للمجفف الدوار لا بد من استخدامها لخفض درجة الحرارة للمواد. ولا تخرجها من المجفف الدوّار أو تتراكمها أو تحفظها أثناء حرارتها.

• المواد التي يتم تنظيفها مسبقاً بالتجربول/الجازولين، محلول التنظيف الجاف أو الأشياء الأخرى القابلة للاشتعال أو المتفجرات ويتم غسلها ونقعها أو وسخها بها لا بد من عدم وضعها في مجفف دوّار.

• تمت إزالة الأشياء القابلة للاشتعال العالي التي تستخدم عادة في البيئة المحلية بما فيها الأسيتون، الكحول البديبل، البترول/الجازولين، النفط الأبيض، مزيئات البقع (بعض العلامات)، التريتينين، الشمع.

• المواد المحتوية على المطاط الرغوي (كما يعرف بالمطاط الرغوي) أو المطاط المشيل لا بد من تجفيفها في مجفف دوّار على ضبط حرارة.

• المواد من المطاط الرغوي في حالة تسخينها قد تحدث الحريق بالاحتراق التلقائي.

• ملين القماش أو المنتجات المشيلة لها لا بد من عدم استخدامها في مجفف دوّار لإزالة الكهراء السكنوتية باستثناء، أن ملين القماش خاصة موصي به من قبل صانع ملين القماش أو الجهاز.

• الملابس الداخلية التي تحتوي على المعادن المقاومة لا بد من عدم وضعها في مجفف دوّار.

• الأمر قد يؤدي إلى إحداث الضررفي المجفف الدوّار في حالة أن المعادن المقاومة تصبح مرتخية أثناء التجفيف. وقد يستخدم رف تجفيف متوقف لمثل هذه المواد.

• المواد البلاستيكية مثل غطاء الدش أو منديل الطفل المضاد للماء لا بد من عدم وضعها في مجفف دوّار.

• المواد المغطاة بالمطاط والملابس مع الحشية المطاطية الرغوية والوسادة والكالوش وأحذية التنميس المغطاة بالمطاط لا بد من عدم وضعها في مجفف دوّار.

• في حالة تركيب جهاز الغسالة في منصة مرتفعة، لا بد من تثبيتها بإحكام من أجل منع الخطر بحيث قد يسقط.

• عندما تريد التجفيف، اختر هذا الزر.

التوصيل الكهربائي

١. لا تستخدم وصلة التمديد الكهربائي أو المهايئ المزوج.

٢. د.ع الجهة الصانعة أو أحد وكلاء الصيانة المرخصين لها أو أحد الأشخاص المؤهلين القيام باستبدال أسلاك الكهرباء لمنع حدوث تلف.

٣. أفضل قابس الغسالة دائماً وأرقت عملية تزويد الماء بعد الاستخدام.

٤. قم بتوصيل الماكينة بقابس مؤلف طبقاً للقرانين الخاصة بأسلاك التيار الكهربائي.

٥. يجب وضع الجهاز بحيث يمكن الوصول إلى القابوس (الفشة) بسهولة.

• يجب على الفني المؤهل فقط دون غيره إجراء عمليات إصلاح الغسالة. قيام الأشخاص الذين ليس لديهم خبرة بعمليات الإصلاح قد يؤدي إلى حدوث إصابة أو غلظ بالغ.

• اتصل بمركز الصيانة المحلي الخاص بك.

• لا تقم بتركيب الغسالة في الغرف التي قد تصل درجة الحرارة بها إلى دون الصفر. قد تتفجر الخرطوم المعقدة عند تعرضها للضغط.

• قد تصعب وحدة التحكم الإلكترونية غير جديرة بالاعتماد عليها عند درجات الحرارة الأقل من نقطة التجمد.

• إذا تم تسليم الجهاز في فصل الشتاء، ودرجة الحرارة تحت الصفر، د.ع الغسالة ثابتة في درجة حرارة الغرفة لساعات قليلة قبل تشغيلها.

• قم بإزالة الأشياء القابلة للاشتعال العالي التي تستخدم عادة في البيئة المحلية بما فيها الأسيتون، الكحول البديبل، البترول/الجازولين، النفط الأبيض، مزيئات البقع (بعض العلامات)، التريتينين، الشمع.

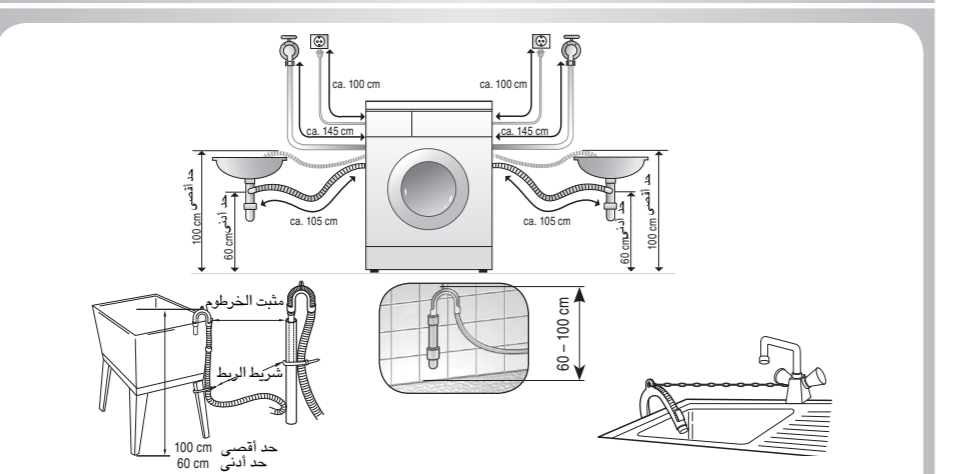
• يجب استخدام الخرطوم المرفق مع الغسالة.

• لا يجوز إعادة استخدام الخرطوم القديمة.

• الجهاز ليس للاستخدام من قبل الأطفال الصغار أو مرضى العجز دون رقابة.

• لا بد من مراقبة الأطفال الصغار لضمان عدم اللعب بالأجهزة.

تركيب خرطوم الصرف



يجب عدم وضع خرطوم التصريف أعلى من 100 سم فوق الأرضية.

• التثبيت الصحيح لخرطوم الصرف سيحمي الأرضية من التلف الناتج عن تسرب الماء.

• إذا كان خرطوم التصريف طويلاً للغاية، فلا تدفعه بقوة للداخل في الغسالة. سيسبب ذلك حدوث ضوضاء، غير طبيعية.

الصيانة والتنظيف

تنظيف مرشح دخول الماء



تنظيف مرشح مضخة التصريف



تنظيف درج التوزيع



التنظيف العام هام

• لا تستخدم الكحول مثليي أو مزيئات أو أي منتجات مماثلة.

• الجزء الخارجي

من شأن العناية الملائمة بفсалتك أن تزيد من عمر خدمتها. يمكن تنظيف الجزء الخارجي من الغسالة بواسطة ماء دافئ ومنظف منزلي معتدل غير كاشط.

• قم بمسح أي قطرات منسكبة على الفور. قم بالمسح بواسطة قطعة قماش رطبة. تجنب ارتظام السطح بالأشياء الحادة. لا تقم مطلقاً باستخدام خرطوم الماء أسفل المعدة.

• الجزء الداخلي

من شأن العناية الملائمة بفсалتك أن تزيد من عمر خدمتها. يمكن تنظيف الجزء الخارجي من الغسالة بواسطة ماء دافئ ومنظف منزلي معتدل غير كاشط.

• قم بمسح أي قطرات منسكبة على الفور. قم بالمسح بواسطة قطعة قماش رطبة. تجنب ارتظام السطح بالأشياء الحادة. لا تقم مطلقاً باستخدام خرطوم الماء أسفل المعدة.

قتل الأطفال

اختر هذه الوظيفة لقتل الأزرار في لوحة التحكم لمنع العبث بها .

انتقل إلى البرنامج المرغوب أثناء الوجود في وضع قتل الأطفال:

- للتنشيط:** اضغط باستمرار على زر Option (خيارات) في وقت واحد.
- لإيقاف التنشيط:** اضغط باستمرار على زر Option (خيارات) في وقت واحد.
- 3 ثواني:** اضغط باستمرار على زر Option (خيارات) في وقت واحد.
- 3 ثواني:** اضغط باستمرار على زر Option (خيارات) في وقت واحد.

TUB CLEAN

تستخدم مستوى الماء العالي في هذه الدورة عند سرعة لف أعلى . قم بتنشيط الدورة بشكل منتظم .

1. قم بتفريغ الحلة تماماً وإغلاق الباب.
2. قم بإضافة مادة مقاومة للكلسيوم (كالجوز) إلى حجيبة الغسل الرئيسية.
3. قم بإغلاق درج التوزيع.
4. اضغط على زر Start/Pause (تشغيل/إيقاف تشغيل مؤقتاً) Tub Clean لبدء عملية Tub Clean (تنظيف الأنبوب).
5. بعد إتمام الدورة، اترك الباب مفتوحاً لتجفيف الحلة.

تشغيل / إيقاف صوت جرس التنبيه

خاصية صافرة التشغيل / الأيقاف On/Off Beep يمكن ضبطها فقط أثناء دورة الغسيل . لضبط خاصية صافرة التشغيل / الأيقاف On/Off Beep اتبع الخطوات التالية .

1. ابدأ بتشغيل الغسالة (بالضغط على زر التشغيل Power) .
2. اضغط على زر بداية/توقف Start/Pause .
3. اضغط بشكل متواصل على الأزرار خيارات Option و الشطف Spin في نفس الوقت ولمدة 3 ثواني لضبط خاصية صافرة التشغيل / الأيقاف On/Off Beep .

بمجرد ضبط خاصية صافرة التشغيل/الأيقاف On/Off يتم حفظ هذا الضبط حتى بعد إيقاف التشغيل بزر Power .

بمجرد ضبط خاصية صافرة التشغيل/الأيقاف On/Off يتم حفظ هذا الضبط حتى بعد إيقاف التشغيل بزر Power .

1. دليل التجفيف التلقائي

- استخدم الدورة التلقائية لتجفيف معظم الملابس. المشعر الإلكتروني يستشعر بدرجة الحرارة لرفع أو خفض درجة الحرارة للتجفيف من أجل وقت رد فعل أسرع ويتحكم أدق في درجة الحرارة.
- دورة التجفيف التلقائي الموصى بها حسب نوع من الملابس:
 - (a) درجة حرارة منخفضة: لاختيار الأقمشة الصناعية (d) تجفيف موفر: لاختيار الصحون قليلة العمق
 - (b) تجفيف بالكلي: إذا كنت ترغبين في كي الملابس
 - (c) تجفيف خزائنة: لاختيار الملابس القطنية

ملاحظة: وقت التجفيف المقيم يختلف من وقت التجفيف الحقيقي ببرنامج تلقائي. ويتم اختيار نوع القماش وحجم الحمل والجفاف بعد وقت التجفيف.

ملاحظة: في آخر 6 دقائق من وقت التجفيف، يقوم مستشعر (ترمسور) باكتشاف حالة تجفيف الملابس. وإذا كان التجفيف منخفضاً، سوف تتم إضافة وقت الدورة بمقدار 30 دقيقة كحد أقصى مع عرض نافذة ز 6 ن دقائق متبقية .

2. دليل وقت التجفيف

- بالضغط على زر التجفيف، يمكنك اختيار وقت التجفيف.
- يمكن استمرار دورة التجفيف لمدة حتى ١٥٠ دقيقة. عند اختيار التجفيف فقط، يبدأ الجهاز بدورة التجفيف بعد التدوير.
- أوقات التجفيف هذه تتبين في دليل مساعدتك على ضبط جهاز التجفيف من أجل التجفيف اليدوي. وقد تختلف أوقات التجفيف وفقاً لدرجة الرطب ، ودرجة حرارة الغرفة ونوع القماش وخبر اتك في هذا تكون أفضل دليل لك.

ملابس الأطفال والنائمة

– تأكد من تعليمات الصانع دائماً.

الملابس المصنوعة من البلاستيك

– لا تجفف أي ملابس مصنوع من محتوى على جزء من المطاط والبلاستيك مثل: غسيل، تجفيف (4 كجم/4 كجم) .

الملابس المصنوعة من الصوف

– لا تضع هذه الملابس كثيرة في جهاز الغسالة. – أخرج الملابس بالضغط الدائم فوراً عند إيقاف جهاز التجفيف من أجل خفض التجميد.

الملابس اللينة أو الجلدية

– تأكد من تعليمات الصانع دائماً.

3. إكمال التجفيف

- عند انتهاء دورة التجفيف، يعرض "E" (التبريد) على Multi display (العرض المتعدد) ويتم ضبط COOL DOWN (التبريد) أوتوماتيكياً عند انتهاء دورة التجفيف.
- في حالة أنك لا تخرج الملابس من جهاز التجفيف فوراً عند إيقاف الجهاز، قد تحدث التجميد.
- تقوم وظيفة COOL DOWN (التبريد) أوتوماتيكياً مؤقتاً بهز الملابس وإعادة ترتيبها وز غيها لتجنب التجميد بدون تسخينها لمدة حتى ٤ ساعات.
- تبقى رسالة "E" على العرض حتى يتم إخراج الملابس أو الضغط على زر التشغيل/التوقف المؤقت.

برامج إضافية

- **فاصل زمني 'Time Delay' (الفاصل الزمني) إلى الإتهاء عند إيقاف الغسالة:**
 - اضغط زر Power (الطاقة)
 - قم بإدارة قرص البرنامج لتحديد البرنامج الذي تريده .
 - اضغط على زر (الفاصل الزمني) وضبط الوقت المطلوب .
 - اضغط على زر Start/Pause (تشغيل/إيقاف تشغيل مؤقتاً) .

المفضل: – يسم لك البرنامج المفضل بخزينة دورة غسل مخصصة للاستخدام في المستقبل .
– يعمل برنامج مفضل.

(1) اختر دورة .
(2) اختر .
(3) ضعط واستمر في الضغط على زر البرنامج المفضل لمدة 3 ثواني (سوف تسمع صوت صفارتين) .

النم تم تخزين البرنامج المفضل للاستخدام في المستقبل .
– لإعادة استخدام البرنامج، اختر البرنامج المفضل واضغط على بداية التشغيل/الإيقاف المؤقت .

مكثف

إذا كانت الملابس الممسوخة بأوساخ شديدة، سيتم تشغيل الخيار Intensive (مكثف) .
– عن طريق اختيار خيار Intensive (مكثف)، قد يتم زيادة فترة الغسيل وفقاً للبرنامج المختار .
– لاستخدام هذا الخيار، اضغط على زر (مكثف) مرة واحدة قبل بدء تشغيل برنامج الغسيل .

شطف طلي

– تأكد من تعليمات الصانع دائماً.

الحصول على أفضل النتائج من عملية الشطف الأكثر نظافة، حدد خيار .

شطف طلي متوفر في برامج الغسل . الغسيل السريع للملابس القطنية ، الملابس الصناعية ، العناية بملابس الأطفال وغسيل، تجفيف (4 كجم/4 كجم) .

يتم ضبط شطف طلي بشكل افتراضي في برنامج (العناية بملابس الأطفال) . سيضبطه مؤشر درجة الحرارة الخاص .

ملاحظة

يجب رفع ماء الصنبور البارد خلال دورات التجفيف .

- يعمل جهاز الغسالة –التجفيف أوتوماتيكياً من دورة الغسيل وحتى دورة التجفيف بسهولة اختيار.
- للتجفيف المتساوي الأكثر، تأكد من أن جميع القطع من الملابس متشابهة في المادة والسماكة.
- لا تضع كمية كبيرة من الملابس في حلة الغسالة. لا بد من تحريك الملابس حرة.
- إذا فتحت الباب وأخرجت الملابس قبل إنهاء جهاز التجفيف لدور تة، لا تنس الضغط على زر التشغيل/التوقف المؤقت.
- بالضغط على زر التجفيف، يمكنك اختيار

تجفيف خزائنة – تجفيف موفر – 30 - 60 - 120 – درجة حرارة منخفضة – تجفيف بالكلي

- بعد انتهاء التجفيف، يعرض "E" (التبريد) أوتوماتيكياً مؤقتاً بهز الملابس وإعادة ترتيبها وز التشغيل/التوقف المؤقت. إذا لم تضغط على زر "التشغيل/التوقف المؤقت"، ينتهي البرنامج بعد حوالي ٤ ساعات. "E" دورة التبريد



ملاحظة العرض برامج إضافية

ملاحظة العرض برامج إضافية

ملاحظة العرض برامج إضافية

ملاحظة العرض برامج إضافية

ملاحظة العرض برامج إضافية

ملاحظة العرض برامج إضافية

ملاحظة العرض برامج إضافية

ملاحظة العرض برامج إضافية

ملاحظة العرض برامج إضافية

ملاحظة العرض برامج إضافية

ملاحظة العرض برامج إضافية

ملاحظة العرض برامج إضافية

ملاحظة العرض برامج إضافية

ملاحظة العرض برامج إضافية

ملاحظة العرض برامج إضافية

ملاحظة العرض برامج إضافية

ملاحظة العرض برامج إضافية

ملاحظة العرض برامج إضافية

ملاحظة العرض برامج إضافية

ملاحظة العرض برامج إضافية



ملاحظة العرض برامج إضافية

ملاحظة العرض برامج إضافية

ملاحظة العرض برامج إضافية

ملاحظة العرض برامج إضافية

ملاحظة العرض برامج إضافية

ملاحظة العرض برامج إضافية

ملاحظة العرض برامج إضافية

ملاحظة العرض برامج إضافية

ملاحظة العرض برامج إضافية

ملاحظة العرض برامج إضافية

ملاحظة العرض برامج إضافية

ملاحظة العرض برامج إضافية

ملاحظة العرض برامج إضافية

ملاحظة العرض برامج إضافية

ملاحظة العرض برامج إضافية

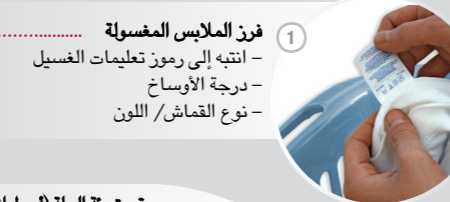
ملاحظة العرض برامج إضافية

ملاحظة العرض برامج إضافية

ملاحظة العرض برامج إضافية

ملاحظة العرض برامج إضافية

ملاحظة العرض برامج إضافية



1. رمز الغسيل

فرز الملابس المعسولة
– انتبه إلى رموز تعليمات الغسيل
– درجة الأوساخ
– نوع القماش/ اللون



2. درجة التوزيع

م يتم بمادة التنظيف
– تأكد من وجود طيات في الحشية المرنة (مرادية) وقم بإزالة أي مواد صغرة، أن وجدت .
– انحص الحز الداخلي من الحلة وقم بإزالة أي مواد متبقية لدورة الغسيل التالية .
– قم بإزالة أي ملابس أو أشياء في الحشية المرنة لمنع إلحاق التلف بالملابس والحشية .



3. دورة الغسيل

م يتم بمادة التنظيف
– تأكد من وجود طيات في الحشية المرنة (مرادية) وقم بإزالة أي مواد صغرة، أن وجدت .
– انحص الحز الداخلي من الحلة وقم بإزالة أي مواد متبقية لدورة الغسيل التالية .
– قم بإزالة أي ملابس أو أشياء في الحشية المرنة لمنع إلحاق التلف بالملابس والحشية .



4. جدول برنامج الغسيل

البرنامج	نوع القماش	درجة حرارة الماء (اختياري)	اختياري	تجفيف (اختياري)	أقصى حمولة
القطن	الملابس السريعة الملونة (القطن)، ثياب النوم، البجامة ... والملابس القطنية الممسوخة (الملابس الداخلية) .	60°C (بارد، 30°C) ، 40°C ، 95°C	– فاصل زمني – مكثف – شطف طلي	– درجة حرارة منخفضة – تجفيف خزائنة – تجفيف موفر	أقل من 7 كجم
الغسيل السريع للملابس القطنية	الملابس الممسوخة بأوساخ بسيطة والحذوات الصغيرة	40°C (بارد، 30°C) ، 60°C	– فاصل زمني – مكثف – شطف طلي	– درجة حرارة منخفضة – تجفيف خزائنة – تجفيف موفر	أقل من 4.5 كجم
الملابس الصناعية	بولي أميد، أكريليك، بوليستر	60°C (بارد، 30°C) ، 40°C ، 95°C	– فاصل زمني – مكثف – شطف طلي	– درجة حرارة منخفضة – تجفيف خزائنة – تجفيف موفر	أقل من 4 كجم
العناية بملابس الأطفال	ملابس الأطفال الممسوخة بأوساخ بسيطة	60°C (بارد، 30°C) ، 40°C ، 95°C	– فاصل زمني – مكثف – شطف طلي	– درجة حرارة منخفضة – تجفيف خزائنة – تجفيف موفر	أقل من 2 كجم
غسيل وتجفيف (4 كجم/4 كجم)	كمية صغيرة من المعسولات التي يمكن تجفيفها	60°C (بارد، 30°C) ، 40°C ، 95°C	– فاصل زمني – مكثف – شطف طلي	– درجة حرارة منخفضة – تجفيف خزائنة – تجفيف موفر	أقل من 1 كجم
30 دقيقة سريع لعدة	غسيل الملابس الملونة الممسوخة بأوساخ بسيطة سريعاً	30°C (بارد، 40°C)	– فاصل زمني – مكثف – شطف طلي	– درجة حرارة منخفضة – تجفيف خزائنة – تجفيف موفر	أقل من 2 كجم
الملابس المسماة	غسيل الملابس الحساسة القابلة للتلطخ بسهولة	40°C (بارد، 30°C)	– فاصل زمني – مكثف – شطف طلي	– درجة حرارة منخفضة – تجفيف خزائنة – تجفيف موفر	أقل من 2 كجم
غسيل البيدي/صوف	(الغسيل اليدوي) مخصص لغسيل الملابس الحساسة والصوفية .	40°C (بارد، 30°C)	– فاصل زمني – مكثف – شطف طلي	– درجة حرارة منخفضة – تجفيف خزائنة – تجفيف موفر	أقل من 2 كجم
الدفتين	غشاء السيرير الممتلئ بالقطن ، الدفتين ، أو سادة ، البطانة ، غشاء، الأريكة الممتلئ امتلاء خفيفاً	40°C (بارد، 30°C)	– فاصل زمني – مكثف – شطف طلي	– درجة حرارة منخفضة – تجفيف خزائنة – تجفيف موفر	أقل من 2 كجم

م يتم بمادة التنظيف
– تأكد من وجود طيات في الحشية المرنة (مرادية) وقم بإزالة أي مواد صغرة، أن وجدت .
– انحص الحز الداخلي من الحلة وقم بإزالة أي مواد متبقية لدورة الغسيل التالية .
– قم بإزالة أي ملابس أو أشياء في الحشية المرنة لمنع إلحاق التلف بالملابس والحشية .

م يتم بمادة التنظيف
– تأكد من وجود طيات في الحشية المرنة (مرادية) وقم بإزالة أي مواد صغرة، أن وجدت .
– انحص الحز الداخلي من الحلة وقم بإزالة أي مواد متبقية لدورة الغسيل التالية .
– قم بإزالة أي ملابس أو أشياء في الحشية المرنة لمنع إلحاق التلف بالملابس والحشية .

م يتم بمادة التنظيف
– تأكد من وجود طيات في الحشية المرنة (مرادية) وقم بإزالة أي مواد صغرة، أن وجدت .
– انحص الحز الداخلي من الحلة وقم بإزالة أي مواد متبقية لدورة الغسيل التالية .
– قم بإزالة أي ملابس أو أشياء في الحشية المرنة لمنع إلحاق التلف بالملابس والحشية .

م يتم بمادة التنظيف
– تأكد من وجود طيات في الحشية المرنة (مرادية) وقم بإزالة أي مواد صغرة، أن وجدت .
– انحص الحز الداخلي من الحلة وقم بإزالة أي مواد متبقية لدورة الغسيل التالية .
– قم بإزالة أي ملابس أو أشياء في الحشية المرنة لمنع إلحاق التلف بالملابس والحشية .

م يتم بمادة التنظيف
– تأكد من وجود طيات في الحشية المرنة (مرادية) وقم بإزالة أي مواد صغرة، أن وجدت .
– انحص الحز الداخلي من الحلة وقم بإزالة أي مواد متبقية لدورة الغسيل التالية .
– قم بإزالة أي ملابس أو أشياء في الحشية المرنة لمنع إلحاق التلف بالملابس والحشية .

م يتم بمادة التنظيف
– تأكد من وجود طيات في الحشية المرنة (مرادية) وقم بإزالة أي مواد صغرة، أن وجدت .
– انحص الحز الداخلي من الحلة وقم بإزالة أي مواد متبقية لدورة الغسيل التالية .
– قم بإزالة أي ملابس أو أشياء في الحشية المرنة لمنع إلحاق التلف بالملابس والحشية .

م يتم بمادة التنظيف
– تأكد من وجود طيات في الحشية المرنة (مرادية) وقم بإزالة أي مواد صغرة، أن وجدت .
– انحص الحز الداخلي من الحلة وقم بإزالة أي مواد متبقية لدورة الغسيل التالية .
– قم بإزالة أي ملابس أو أشياء في الحشية المرنة لمنع إلحاق التلف بالملابس والحشية .

م يتم بمادة التنظيف
– تأكد من وجود طيات في الحشية المرنة (مرادية) وقم بإزالة أي مواد صغرة، أن وجدت .
– انحص الحز الداخلي من الحلة وقم بإزالة أي مواد متبقية لدورة الغسيل التالية .
– قم بإزالة أي ملابس أو أشياء في الحشية المرنة لمنع إلحاق التلف بالملابس والحشية .

م يتم بمادة التنظيف
– تأكد من وجود طيات في الحشية المرنة (مرادية) وقم بإزالة أي مواد صغرة، أن وجدت .
– انحص الحز الداخلي من الحلة وقم بإزالة أي مواد متبقية لدورة الغسيل التالية .
– قم بإزالة أي ملابس أو أشياء في الحشية المرنة لمنع إلحاق التلف بالملابس والحشية .

م يتم بمادة التنظيف
– تأكد من وجود طيات في الحشية المرنة (مرادية) وقم بإزالة أي مواد صغرة، أن وجدت .
– انحص الحز الداخلي من الحلة وقم بإزالة أي مواد متبقية لدورة الغسيل التالية .
– قم بإزالة أي ملابس أو أشياء في الحشية المرنة لمنع إلحاق التلف بالملابس والحشية .

م يتم بمادة التنظيف
– تأكد من وجود طيات في الحشية المرنة (مرادية) وقم بإزالة أي مواد صغرة، أن وجدت .
– انحص الحز الداخلي من الحلة وقم بإزالة أي مواد متبقية لدورة الغسيل التالية .
– قم بإزالة أي ملابس أو أشياء في الحشية المرنة لمنع إلحاق التلف بالملابس والحشية .

م يتم بمادة التنظيف
– تأكد من وجود طيات في الحشية المرنة (مرادية) وقم بإزالة أي مواد صغرة، أن وجدت .
– انحص الحز الداخلي من الحلة وقم بإزالة أي مواد متبقية لدورة الغسيل التالية .
– قم بإزالة أي ملابس أو أشياء في الحشية المرنة لمنع إلحاق التلف بالملابس والحشية .

م يتم بمادة التنظيف
– تأكد من وجود طيات في الحشية المرنة (مرادية) وقم بإزالة أي مواد صغرة، أن وجدت .
– انحص الحز الداخلي من الحلة وقم بإزالة أي مواد متبقية لدورة الغسيل التالية .
– قم بإزالة أي ملابس أو أشياء في الحشية المرنة لمنع إلحاق التلف بالملابس والحشية .

م يتم بمادة التنظيف
– تأكد من وجود طيات في الحشية المرنة (مرادية) وقم بإزالة أي مواد صغرة، أن وجدت .
– انحص الحز الداخلي من الحلة وقم بإزالة أي مواد متبقية لدورة الغسيل التالية .
– قم بإزالة أي ملابس أو أشياء في الحشية المرنة لمنع إلحاق التلف بالملابس والحشية .

م يتم بمادة التنظيف
– تأكد من وجود طيات في الحشية المرنة (مرادية) وقم بإزالة أي مواد صغرة، أن وجدت .
– انحص الحز الداخلي من الحلة وقم بإزالة أي مواد متبقية لدورة الغسيل التالية .
– قم بإزالة أي ملابس أو أشياء في الحشية المرنة لمنع إلحاق التلف بالملابس والحشية .

م يتم بمادة التنظيف
– تأكد من وجود طيات في الحشية المرنة (مرادية) وقم بإزالة أي مواد صغرة، أن وجدت .
– انحص الحز الداخلي من الحلة وقم بإزالة أي مواد متبقية لدورة الغسيل التالية .
– قم بإزالة أي ملابس أو أشياء في الحشية المرنة لمنع إلحاق التلف بالملابس والحشية .

م يتم بمادة التنظيف
– تأكد من وجود طيات في الحشية المرنة (مرادية) وقم بإزالة أي مواد صغرة، أن وجدت .
– انحص الحز الداخلي من الحلة وقم بإزالة أي مواد متبقية لدورة الغسيل التالية .
– قم بإزالة أي ملابس أو أشياء في الحشية المرنة لمنع إلحاق التلف بالملابس والحشية .

م يتم بمادة التنظيف
– تأكد من وجود طيات في الحشية المرنة (مرادية) وقم بإزالة أي مواد صغرة، أن وجدت .
– انحص الحز الداخلي من الحلة وقم بإزالة أي مواد متبقية لدورة الغسيل التالية .
– قم بإزالة أي ملابس أو أشياء في الحشية المرنة لمنع إلحاق التلف بالملابس والحشية .

م يتم بمادة التنظيف
– تأكد من وجود طيات في الحشية المرنة (مرادية) وقم بإزالة أي مواد صغرة، أن وجدت .
– انحص الحز الداخلي من الحلة وقم بإزالة أي مواد متبقية لدورة الغسيل التالية .
– قم بإزالة أي ملابس أو أشياء في الحشية المرنة لمنع إلحاق التلف بالملابس والحشية .

م يتم بمادة التنظيف
– تأكد من وجود طيات في الحشية المرنة (مرادية) وقم بإزالة أي مواد صغرة، أن وجدت .
– انحص الحز الداخلي من الحلة وقم بإزالة أي مواد متبقية لدورة الغسيل التالية .
– قم بإزالة أي ملابس أو أشياء في الحشية المرنة لمنع إلحاق التلف بالملابس والحشية .

م يتم بمادة التنظيف
– تأكد من وجود طيات في الحشية المرنة (مرادية) وقم بإزالة أي مواد صغرة، أن وجدت .
– انحص الحز الداخلي من الحلة وقم بإزالة أي مواد متبقية لدورة الغسيل التالية .
– قم بإزالة أي ملابس أو أشياء في الحشية المرنة لمنع إلحاق التلف بالملابس والحشية .

م يتم بمادة التنظيف
– تأكد من وجود طيات في الحشية المرنة (مرادية) وقم بإزالة أي مواد صغرة، أن وجدت .
– انحص الحز الداخلي من الحلة وقم بإزالة أي مواد متبقية لدورة الغسيل التالية .
– قم بإزالة أي ملابس أو أشياء في الحشية المرنة لمنع إلحاق التلف بالملابس والحشية .

الإعداد

فحص الغسالة
لا تستخدم مطلقاً غسالة معطوبة؛ في حال حدوث عطل، الرجاء فصل قابس الغسالة أولاً وإيقاف إمداد الماء .

وصلة الماء
قم بفتح صنبور الماء .

قم بتطبيق خرطوم الماء العادم (التصريف)
وصلة كوع الخرطوم، مثلاً . قم بالتوصيل بصنبور الماء .

قم بإدخال القابس في مأخذ التيار الرئيسي
لا تنس القابس مطلقاً ويديك مبللة؛ لا تقم مطلقاً بزرع القابس من مقبس الكهرباء عن طريق سحب الكابل .

القيام بالغسيل واستخدام الغسالة بعناية
– قم بتفريغ جميع الجيوب
– قم بإزالة كل الأجزاء المعدنية
– وضع الأقمشة الحساسة في شبكة الغسيل
– قم بإغلاق المسحاب

العناية بكميات مختلفة من الأوساخ
– قم بغسل الأقمشة اللينة بشكل منفصل
– لا تدمج دورة الغسيل الأولية
– قم بمعالجة المسببة للبقع الممسوخة
– دورة الغسيل الأولية

معالجة الماء
– مع صلاحية الماء من النوع الثالث
– استخدم مادة تليين ماء

العناية بالحلة (سطرانة الغسالة)
– قم بإزالة الأشياء الغريبة
– اترك الباب مفتوحاً لتجفيف الحلة
– أفضص موانع التسرب المطاطية بشكل دوري

غسيل غير ضار بالبيئة
– استيقن من أقصى كمية غسيل
– لا تقم بدورة الغسيل الأولية بفرز الأمتان
– استخدم برنامج الغسيل القصير، إن أمكن

ملاحظات
دورة غسيل الملابس الصوفية في هذه الغسالة متعددة من قبل مؤسسة Woolmark لغسيل منتجات Woolmark القابلة للغسل بواسطة الغسالة بشرط أن يتم غسيل المنتجات وفقاً لتعليمات الموجودة على طابع الملابس والتعليمات الصادرة عن الشركة المصنعة للغسالة M0806 .
يوصى باستخدام مادة تنظيف معتدلة ، تتكون دورة غسيل الملابس الصوفية من قلب بسيط ولف منخفض السرعة للعناية بالملابس .
تحذير: حافظ على مسحوق الغسيل والمنظفات بعيدة عن متناول الأطفال . خطر التعرض للشمس .

ملاحظات
دورة غسيل الملابس الصوفية في هذه الغسالة متعددة من قبل مؤسسة Woolmark لغسيل منتجات Woolmark القابلة للغسل بواسطة الغسالة بشرط أن يتم غسيل المنتجات وفقاً لتعليمات الموجودة على طابع الملابس والتعليمات الصادرة عن الشركة المصنعة للغسالة M0806 .
يوصى باستخدام مادة تنظيف معتدلة ، تتكون دورة غسيل الملابس الصوفية من قلب بسيط ولف منخفض السرعة للعناية بالملابس .
تحذير: حافظ على مسحوق الغسيل والمنظفات بعيدة عن متناول الأطفال . خطر التعرض للشمس .