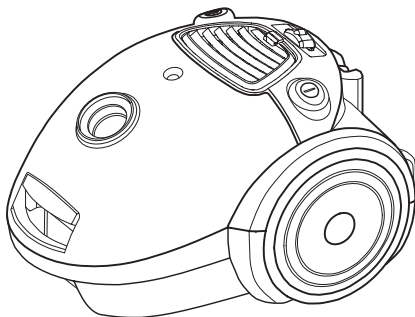


Model	V-CP953**/V-CP963**/V-CP973**/ V-CP983**		
Language	English/French		
Page	15	Color(cover/body)	1/1
Material	Weight 80g	Size(W*H)	150×220(mm)
Date	2010.04.12	Designer	Li jianpo
Part No.	MFL36439218	Description	Owners Manual

### Chage Record

No.	Change content	ECO No.	Date	Designer	Confirm
①	Add backcover	ACTT005731	10.08.02	Li Jianpo	CYT
②					
③					
④					
⑤					
⑥					
⑦					
⑧					
⑨					



**V-CP953 S\*\*\*/N\*\*\***

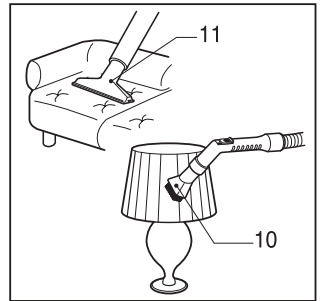
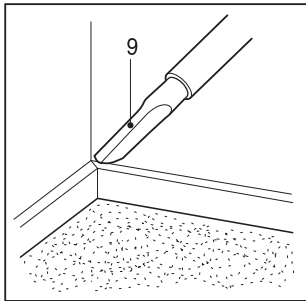
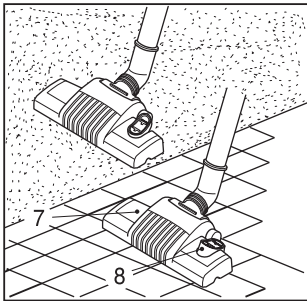
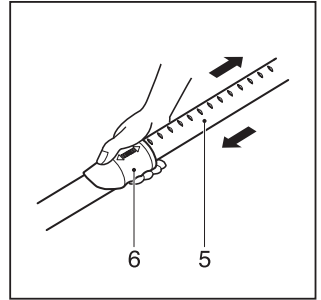
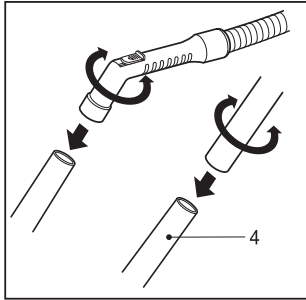
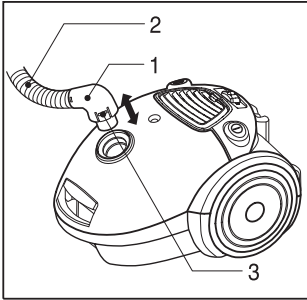
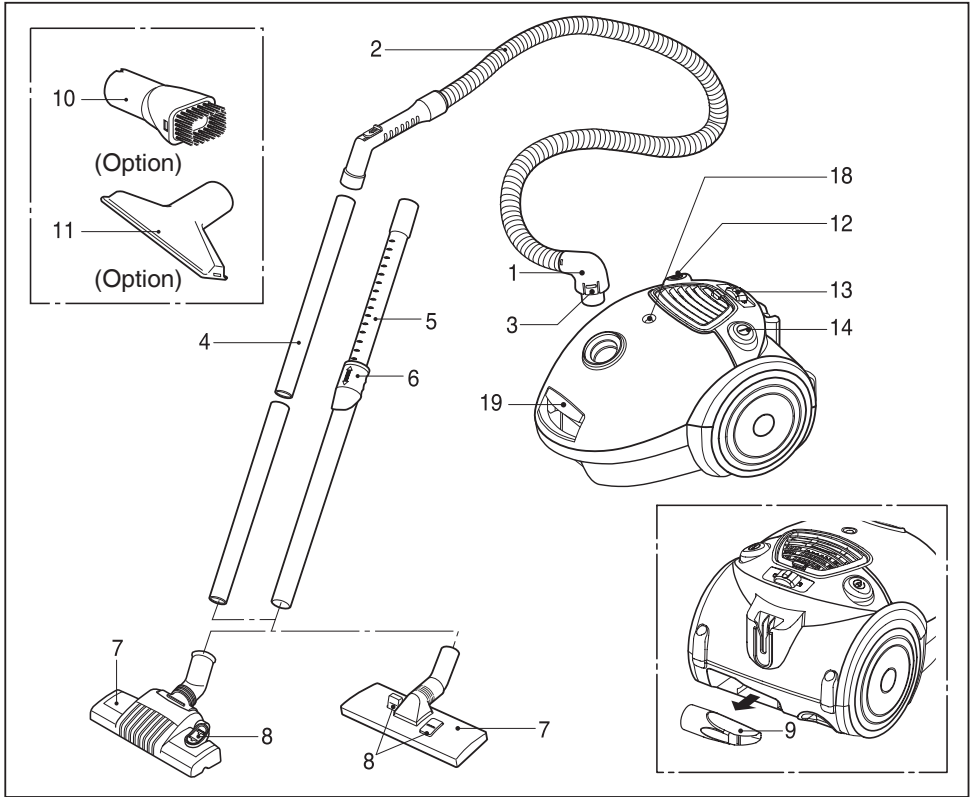
**V-CP963 S\*\*\*/N\*\*\***

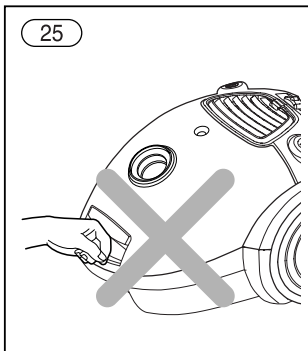
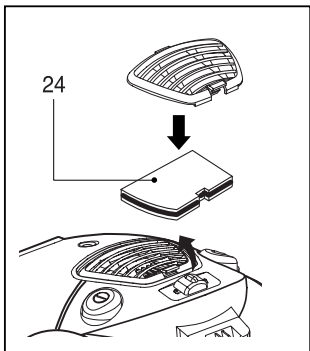
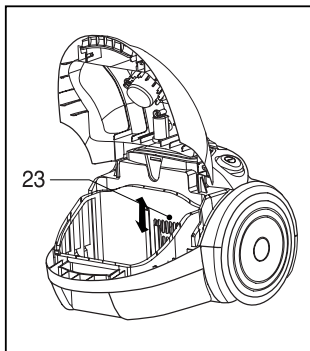
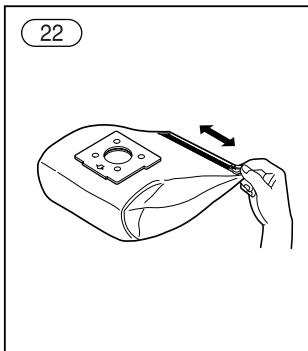
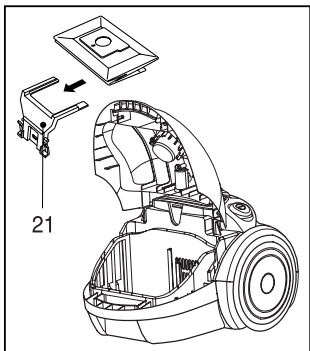
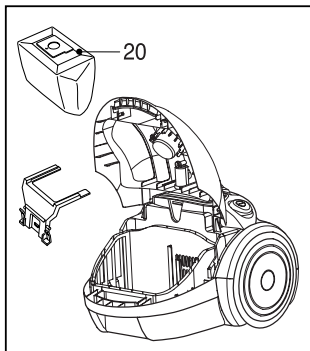
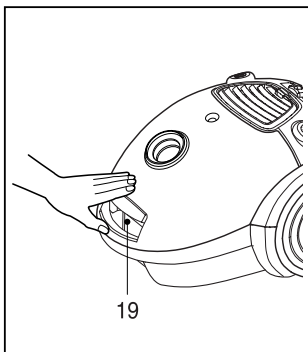
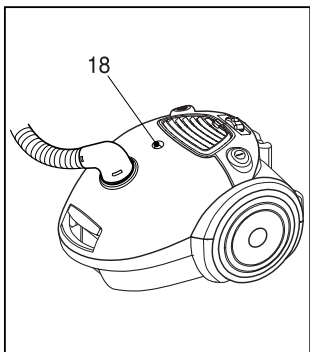
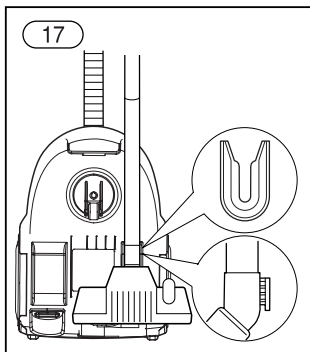
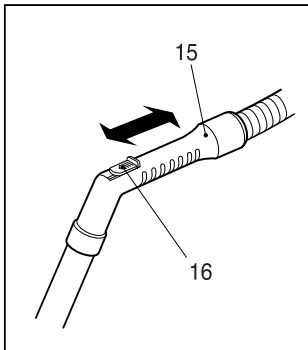
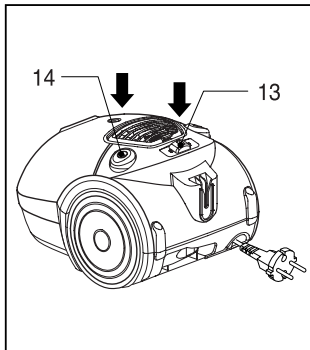
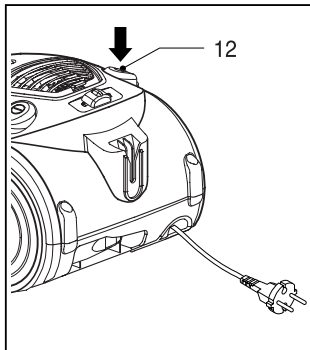
**V-CP973 S\*\*\*/N\*\*\***

**V-CP983 S\*\*\*/N\*\*\***

**E | English**

**F | Français**





# IMPORTANT SAFETY INSTRUCTIONS

Read and follow all instructions before using your vacuum cleaner to prevent the risk of fire, electric shock, personal injury, or damage when using the vacuum cleaner. This guide does not cover all possible conditions that may occur. Always contact your service agent or manufacturer about problems that you do not understand. This appliance complies with the following ECDirectives:-2006/95/EC Low Voltage Directive-2004/108/EC EMC Directive.



This is the safety alert symbol.

This symbol alerts you to potential hazards that can kill or hurt you and others.

All safety messages will follow the safety alert symbol and either the word "WARNING" or "CAUTION." These words mean:



**WARNING**

This symbol will alert you to hazards or unsafe practices which could cause serious bodily harm or death.



**CAUTION**

This symbol will alert you to hazards or unsafe practices which could cause bodily injury or property damage.



**WARNING**

- **Disconnect electrical supply before servicing or cleaning the unit or when cleaner is not in use.**

Failure to do so could result in electrical shock or personal injury.

- **Do not use vacuum cleaner to pick up anything that is burning or smoking such as cigarettes, or hot ashes.**

Doing so could result in death, fire or electrical shock.

- **Do not vacuum flammable or explosive substances such as gasoline, benzene, thinners, propane (liquids or gases).**

The fumes from these substances can create a fire hazard or explosion. Doing so could result in death or personal injury.

- **Do not handle plug or vacuum cleaner with wet hands.**

Doing so could result in death or electrical shock.

- **Do not unplug by pulling on cord.**

Doing so could result in product damage or electrical shock. To unplug, grasp the plug, not the cord.

- **Keep hair, loose clothing, fingers, and all parts of the body away from openings and moving parts.**

Failure to do so could result in electrical shock or personal injury.

- **Do not pull or carry by cord, use cord as a handle, close a door on cord, or pull cord around sharp edges or corners. Do not run vacuum cleaner over cord. Keep cord away from heated surfaces.**

Failure to do so could result in electrical shock or personal injury or fire or product damage.

- **Do not allow to be used as toy. Close attention is necessary when used by or near children.**

Personal injury or product damage could result.

- **Do not use the vacuum cleaner if the power cord or plug is damaged or faulty.**

If the power cord is damaged, it must be replaced by an approved LG Electronics Service Agent to avoid a hazard.

- **Do not use vacuum cleaner if it has been under water.**

Personal injury or product damage could result. In these cases, contact LG Electronics Service Agent to avoid hazard.



## WARNING

- **Do not continue to vacuum if any parts appear missing or damaged.**

Personal injury or product damage could result. In these cases, contact LG Electronics Service Agent to avoid hazard.

- **Do not use an extension cord with this vacuum cleaner**

Fire hazard or product damage could result.

- **Using proper voltage.**

Using improper voltage may result in damage to the motor and possible injury to the user. Proper voltage is listed on the bottom of vacuum cleaner.

- **Turn off all controls before unplugging.**

Failure to do so could result in electrical shock or personal injury.

- **Do not change the plug in any way.**

Failure to do so could result in electrical shock or personal injury or product damage. Doing so result in death. If plug does not fit, contact a qualified electrician to install the proper outlet.

- **Repairs to electrical appliances may only be performed by qualified service engineers.**

Improper repairs may lead to serious hazards for the user.

- **Do not plug in if control knob is not in OFF position.**

Personal injury or product damage could result. (Depending on model)

- **Keep children away and beware of obstructions when rewinding the cord to prevent personal injury.**

The cord moves rapidly when rewinding. (Depending on model)

- **The hose contains electrical wires. Do not use it if it is damaged, cut or punctured.**

Failure to do so could result in death, or electrical shock. (Depending on model)

# IMPORTANT SAFETY INSTRUCTIONS

## CAUTION

- **Do not put any objects into openings.**  
Failure to do so could result in product damage.
- **Do not use with any opening blocked: keep free of dust, lint, hair, and anything that may reduce air flow.**  
Failure to do so could result in product damage.
- **Do not use vacuum cleaner without dust tank and/or filters in place.**  
Failure to do so could result in product damage.
- **Do not use vacuum cleaner to pick up sharp hard objects, small toys, pins, paper clips, etc.**  
They may damage the cleaner or dust bin.
- **Store the vacuum cleaner indoors.**  
Put the vacuum cleaner away after use to prevent tripping over it.
- **This appliance is not intended for use by persons (including children) with reduced physical, sensory or mental capabilities, or lack of experience and knowledge, unless they have been given supervision or instruction concerning use of the appliance by a person responsible for their safety.**  
Children should be supervised to ensure that they do not play with the appliance.
- **Only use parts produced or recommended by LG Electronics Service Agents.**  
Failure to do so could result in product damage.
- **Use only as described in this manual. Use only with LG recommended or approved attachments and accessories.**  
Failure to do so could result in personal injury or product damage.
- **To avoid personal injury and to prevent the machine from falling when cleaning stairs, always place it at the bottom of stairs.**  
Failure to do so could result in personal injury or product damage.
- **Use accessory nozzles in sofa mode.**  
Failure to do so could result in product damage.
- **Make sure the filters (exhaust filter and motor safety filter) are completely dry before replacing in the machine.**  
Failure to do so could result in product damage.
- **Do not dry the filter in an oven or microwave.**  
Failure to do so could result in fire hazard.
- **Do not dry the filter in a clothes dryer.**  
Failure to do so could result in fire hazard.
- **Do not dry near an open flame.**  
Failure to do so could result in fire hazard.
- **Always clean the dust bin after vacuuming carpet cleaners or fresheners, powders and fine dust.**  
These products clog the filters, reduce airflow and can cause damage to the cleaner. Failure to clean the dust bin could cause permanent damage to the cleaner. (Depending on model)
- **Don't grasp the tank handle when you are moving the vacuum cleaner.**  
The vacuum cleaner's body may fall when separating tank and body. Personal injury or product damage could result. **You should grasp the carrier handle** when you are moving the vacuum cleaner. (Depending on model)
- **If after emptying the dust tank the indicator light is on (red), clean the dust tank.**  
Failure to do so could result in product damage. (Depending on model)

## IMPORTANT SAFETY INSTRUCTIONS



### CAUTION

#### **Thermal protector :**

This vacuum cleaner has a special thermostat that protects the vacuum cleaner in case of motor overheating. If the vacuum cleaner suddenly shuts off, turn off the switch and unplug the vacuum cleaner. Check the vacuum cleaner for possible source of overheating such as a full dust tank, a blocked hose or clogged filter. If these conditions are found, fix them and wait at least 30 minutes before attempting to use the vacuum cleaner. After the 30 minute period, plug the vacuum cleaner back in and turn on the switch.



# CONSIGNES IMPORTANTES DE SÉCURITÉ

Veillez lire et respecter l'ensemble des consignes avant d'utiliser l'aspirateur afin d'éviter tout risque d'incendie, de choc électrique, de blessure corporelle ou quelconque dommage. Le présent guide ne détaille pas l'ensemble des situations pouvant se présenter. Toujours contacter un réparateur qualifié ou bien le fabricant pour les problèmes que vous ne comprenez pas.

Cet appareil est conforme aux directives européennes suivantes Directives: -2006/95/EC Directive de Basse Tension -2004/108/EC EMC Directive.



Il s'agit du symbole de sécurité.

Ce symbole vous avertit des dangers potentiels qui pourraient tuer ou blesser vous-même ou des tiers.

Tous les messages de sécurité seront précédés des symboles de sécurité ainsi que du mot "AVERTISSEMENT" ou "ATTENTION". Ces mots signifient :



**AVERTISSEMENT**

Ce symbole vous prévient des risques ou des pratiques risquées pouvant provoquer des blessures corporelles ou le décès.



**ATTENTION**

Ce symbole vous prévient des risques ou des pratiques risquées pouvant provoquer des blessures corporelles ou des dommages matériels.



**AVERTISSEMENT**

- **Débranchez le câble électrique avant de réparer ou de nettoyer l'appareil, ou bien lorsque vous ne l'utilisez pas.**

Dans le cas contraire, cela pourrait provoquer un choc électrique ou des blessures corporelles.

- **Ne pas utiliser l'aspirateur pour aspirer des matières incandescentes telles que des cigarettes ou des cendres.**

Cela pourrait provoquer le décès, un incendie ou un choc électrique.

- **Ne pas aspirer de substances inflammables ou explosives telles que de l'essence, du benzène, des diluants ou du propane (liquide ou gazeux).**

Les vapeurs de ces substances peuvent créer un incendie ou une explosion. Cela pourrait donc provoquer un décès ou des blessures corporelles.

- **Ne pas manipuler la prise ou l'aspirateur avec les mains mouillées.**

Cela pourrait donc provoquer un décès ou un choc électrique.

- **Ne pas débrancher en tirant sur le câble.**

Cela pourrait donc provoquer un décès ou un choc électrique.

- **Éloignez les cheveux, les vêtements amples, les doigts et toute autre partie du corps des ouvertures et des parties mobiles.**

Le non respect de cette consigne pourrait donc provoquer un choc électrique ou des blessures corporelles.

- **Ne pas tirer ou soulever par le câble, ne pas utiliser le câble comme poignée, ne pas faire passer l'appareil sur le câble ou bien le tirer contre des coins ou des angles pointus. Éloignez le câble des surfaces chaudes.**

Le non respect de cette consigne pourrait donc provoquer un choc électrique, un incendie, des blessures corporelles ou des dommages matériels.

- **Ne doit pas être utilisé comme un jouet. Surveillez les enfants lorsque ceux-ci utilisent l'appareil ou en sont proche.**

Cela pourrait donc provoquer des blessures personnelles ou des dommages matériels.

- **N'employez pas l'aspirateur si le cordon de raccordement secteur ou la fiche est endommagée ou défectueuse.**

Si le cordon de raccordement secteur est endommagé, il doit être remplacé par un Agent du Service Electronique LG approuvé pour éviter un risque.

- **Ne pas utiliser l'aspirateur sans le faire réparer s'il a été immergé dans l'eau.**

Cela pourrait donc provoquer des blessures personnelles ou des dommages matériels. Dans ce cas, contactez le service après-vente LG Electronics pour éviter tout risque.



## AVERTISSEMENT

- **Ne pas continuer d'aspirer si un défaut ou un dommage apparaît ou si une pièce manque.**

Cela pourrait donc provoquer des blessures personnelles ou des dommages matériels. Dans ce cas, contactez le service après-vente LG Electronics pour éviter tout risque.

- **Ne pas utiliser de rallonges électriques avec cet aspirateur.**

Cela pourrait donc provoquer un incendie ou des dommages matériels.

- **Utiliser la bonne tension électrique.**

Utiliser une mauvaise tension électrique peut endommager le moteur et blesser l'utilisateur. La tension à utiliser est indiquée sous l'aspirateur. À respecter pour éviter tout risque.

- **Éteignez tous les contrôles avant de débrancher.**

Le non respect de cette consigne pourrait provoquer un choc électrique ou des blessures corporelles.

- **Ne jamais changer la prise.**

Le non respect de cette consigne pourrait provoquer un choc électrique ou des dommages matériels, et même entraîner la mort. Si la prise ne correspond pas, contactez un électricien qualifié pour installer une prise murale adéquate.

- **Les réparations doivent toujours être réalisées par des techniciens qualifiés.**

Des mauvaises réparations peuvent faire encourir de sérieux risques à l'utilisateur.

- **Ne pas brancher si la molette de contrôle est sur la position OFF.**

Cela pourrait provoquer des blessures corporelles ou des dommages matériels. (Suivant le modèle)

- **Éloignez les enfants et faites attention aux obstacles lorsque vous rembobinez le câble avant d'éviter tout incident.**

Le câble se rembobine rapidement. (Suivant le modèle)

- **Le tube contient des câbles électriques. Ne pas l'utiliser s'il a été endommagé, coupé ou percé.**

Le non respect de cette consigne pourrait donc provoquer un choc électrique ou un décès. (Suivant le modèle)

# CONSIGNES IMPORTANTES DE SÉCURITÉ

## ATTENTION

- **Ne pas insérer d'objets dans les ouvertures.**

Le non respect de cette consigne pourrait donc provoquer des dommages matériels.

- **Ne pas utiliser l'appareil si certaines ouvertures sont bloquées : retirez la poussière, la suie, les cheveux et tout ce qui pourrait réduire le flux d'air.**

Le non respect de cette consigne pourrait donc provoquer des dommages matériels.

- **Ne pas utiliser l'aspirateur sans le réservoir à poussière et/ou les filtres en place.**

Le non respect de cette consigne pourrait donc provoquer des dommages matériels.

- **Ne pas utiliser l'aspirateur pour ramasser des objets pointus, des petits jouets, des punaises, des trombones, etc.**

Ceci pourrait endommager l'aspirateur ou le réservoir à poussière.

- **Conservez l'aspirateur en intérieur.**

Rangez l'appareil après usage pour éviter toute chute.

- **Cet appareil n'est pas prévu à l'usage des personnes (enfants y compris) présentant des capacités physiquement, sensoriellement ou mentalement réduites, ou le manque d'expérience et de connaissance, à moins qu'ils aient été donnés la surveillance ou l'instruction au sujet de l'utilisation de l'appareil par une personne chargée de leur sûreté.**

Des enfants devraient être surveillés pour s'assurer qu'ils ne jouent pas avec l'appareil.

- **Utilisez uniquement des pièces produites ou recommandées par le service client LG Electronics.**

Le non respect de cette consigne pourrait donc provoquer des dommages matériels.

- **Utilisez uniquement l'appareil comme indiqué dans le présent manuel. Utilisez uniquement avec des accessoires et embouts recommandés ou approuvés par LG.**

Le non respect de cette consigne pourrait donc provoquer des blessures personnelles ou des dommages matériels.

- **Afin d'éviter toute blessure corporelle et d'éviter que l'appareil ne chute lorsque vous nettoyez les escaliers, placez toujours l'aspirateur en bas de l'escalier.**

Le non respect de cette consigne pourrait donc provoquer des blessures personnelles ou des dommages matériels.

- **Utilisez l'embout accessoire en mode sofa.**

Le non respect de cette consigne pourrait donc provoquer des dommages matériels.

- **Assurez-vous que les filtres (filtre de dégagement et filtre de sécurité moteur) soient entièrement secs avant de les replacer dans l'appareil.**

Le non respect de cette consigne pourrait donc provoquer des dommages matériels.

- **Ne pas essayer de sécher le filtre dans un four ou un micro-onde.**

Le non respect de cette consigne pourrait donc provoquer un risque d'incendie.

- **Ne pas sécher le filtre dans un sèche-linge.**

Le non respect de cette consigne pourrait donc provoquer un risque d'incendie.

- **Ne pas sécher à proximité d'un feu.**

Le non respect de cette consigne pourrait donc provoquer un risque d'incendie.

- **Toujours nettoyer le réservoir à poussière après avoir aspiré nettoyeurs de tapis, de la poudre ou de la poussière fine.**

Ces matières peuvent obstruer les filtres, réduire le flux d'air et endommager l'appareil. Ne pas nettoyer le réservoir à poussière pourrait provoquer des dommages irréversibles à l'appareil. (Suivant le modèle)

- **Ne pas déplacer l'aspirateur en le soutenant par la poignée du réservoir à poussière.**

Il se peut que le corps de l'appareil se détache et tombe. Cela pourrait provoquer des dommages ou des blessures corporelles. Déplacez l'appareil en le tenant par la poignée du corps de l'appareil (Suivant le modèle).

- **Si après avoir vidé le réservoir à poussière, le voyant s'allume (rouge) ou clignote, nettoyez le réservoir.**

Le non respect de cette consigne pourrait donc provoquer des dommages matériels. (Suivant le modèle)



## ATTENTION

### **Protecteur Thermique:**

Cet aspirateur est muni d'un thermostat spécial qui le protège en cas de surchauffe du moteur. Si l'aspirateur s'éteint soudainement, éteignez l'interrupteur et débranchez l'appareil. Vérifiez une éventuelle raison de surchauffe sur l'aspirateur, comme un sac à poussière plein, un tube bouché ou bien un filtre très sale. Si vous trouvez un des conditions ci-dessus, réparez-les et attendez environ 30 minutes avant de réutiliser l'appareil. Au bout de 30 minutes, branchez et rallumez l'aspirateur. Si l'aspirateur ne fonctionne toujours pas, contactez un électricien qualifié.

## How to Use

### Connecting the flexible hose

Push the end of the head(1) on the flexible hose(2) into the attachment point on the vacuum cleaner.

To remove the flexible hose from the vacuum cleaner, press on the button(3) situated on the head, then pull upwards.

### Assembling the tubes

(depending on model)

#### • Metal(or Plastic) Pipe(4)

- Fit together the two tubes by twisting slightly.

#### • Telescopic tube(5)

- Push spring latch(6) forward.
- Pull out tube to required length.
- Release spring latch to lock.

### Using the cleaning head and Accessory

#### Nozzles (depending on model)

Fit the large cleaning head onto the end of the tube.

- **The 2 position head(7)** is equipped with a pedal(8) which allows you to alter its position according to the type of floor to be cleaned.

**Hard floor position**(tiles, parquet floors...). Press on the pedal to lower the brush.

**Carpet or rug position.** Press on the pedal to lift the brush up.

#### • Crevice Tool(9)

For vacuuming in those normally inaccessible places i.e. reaching cobwebs, or down the side of a sofa!

#### • Dusting brush(10)

For vacuuming picture frames furniture outlines, books and other uneven objects.

#### • Upholstery Nozzle(11)

For vacuuming upholstery, mattresses, etc. The thread collectors help to pick up the threads and fluff.

### How to plug in and use

Pull out the supply cord to the desired length and plug into the socket.

Press button (14) to start the vacuum cleaner. To stop it press the button (14) again.

### Adjusting the power level

- If your appliance is equipped with an electronic variable power control(13), you can choose the power appropriated for the task. The more you slide the button towards the right, the greater the suction power.
- The flexible hose handle(15) has a manual air flow regulator(16) which allows you to briefly reduce the suction level.

### Storage(17)

When you have switched off and unplugged the appliance, press on the button (12) to automatically rewind the cord.

You can move or store your appliance in a vertical position by sliding the hook on the large cleaning head into the clip on the underside of the appliance.

### Changing the dust bag

The dustbag needs changing when the cleaner is set to maximum power and the cleaner head is off the floor but the "bag full" indicator window(18) is completely coloured red.

Even if the dustbag does not appear to be full at this stage, it should be changed.

It could be that a great deal of very fine dust has clogged up the pores of the dust bag.

- Turn off the appliance and unplug it.
- Open the cover by pressing the hook(19) and lifting it up until it snaps into place.

Your appliance is equipped with either a paper dust bag (20) or a fabric dust bag (22)(depending on model).

- Take hold of the dust bag by the handle and pull. Remove the bag and throw it away.
- To refit a new bag push the cardboard support of a new bag into the bag mount (21)until it will go no further.

**If your appliance is fitted with a fabric dust bag** follow the same instructions as above.

Empty it and replace it(22).

**Note:** as the appliance is fitted with a safety device which checks that the bag is in place you cannot close the lid if the bag is not fitted correctly.

### **Cleaning the motor filter**

The motor filter is situated inside the appliance between the dust bag and the motor. Each time that you change the air outlet filter we advise you to remove the motor filter(23)and to clean it by tapping to remove the dirt and then replacing it in the vacuum cleaner.

### **Cleaning the exhaust filter (24)**

- Check the exhaust filter occasion-ally and clean when dirty.
- Unplug cord from outlet.
- Open the exhaust cover and remove exhaust filter as shown.
- Next procedures are the same as the moter safety filter.

## **WARNING**

Please never close the Filter Cover like (25), To avoid nipping your hand.

## **What to do if your appliance does not work?**

Check that the appliance is correctly plugged in and that the electrical socket is working.

## **What to do when the suction performance reduces?**

- Stop the appliance and unplug it.
- Check that the tubes, flexible hose and cleaning tool are not blocked.
- Check that the dust bag is not full.Replace if necessary.

## Mode d'emploi

### Connexion du tube flexible

Poussez l'extrémité de la tête (1) du tube flexible (2) dans le point d'attache de l'aspirateur. Pour enlever le tube flexible de l'aspirateur, appuyez sur le bouton (3) qui se trouve dans la tête, puis tirez vers le haut.

### Assemblage des tubes

(en fonction du modèle)

- **Tuyau en métal (ou en plastique) (4)**
  - Assemblez les deux tubes en les tordant légèrement.
- **Tube télescopique (5)**
  - Poussez le loquet à ressort (6) en avant.
  - Sortez la longueur requise du tube.
  - Lâchez le loquet à ressort pour le verrouiller.

### Utilisation de la tête de nettoyage et des suceurs accessoires (en fonction du modèle)

Encastrez la large tête de nettoyage dans l'extrémité du tube.

- **La tête à 2 positions (7)** est équipée d'une pédale (7) qui vous permet de modifier sa position suivant le type de plancher à nettoyer.

**Position plancher dur** (carreaux, parquet, planchers...). Appuyez sur la pédale pour faire descendre la brosse.

**Position tapis ou carpepe.** Appuyez sur la pédale pour lever la brosse.

#### • Suceur plat (9)

Pour aspirer dans des endroits normalement inaccessibles, c'est-à-dire pour atteindre les toiles d'araignée ou la zone au-dessous du sofa!

#### • Brosse à épousseter (10)

Pour aspirer les cadres des tableaux, les bords des meubles, les livres et d'autres objets irréguliers.

#### • Suceur à tissus et à meubles rembourrés (11)

Pour aspirer des tissus et des meubles rembourrés, des matelas, etc. Les collecteurs de fils vous aident à ramasser des fils et du duvet détachés.

### Comment le brancher et l'utiliser

Sortez le cordon d'alimentation jusqu'à la longueur désirée et branchez-le dans la prise de courant.

Appuyez sur le bouton (14) pour mettre en marche l'aspirateur. Pour l'arrêter, appuyez encore une fois sur ce bouton (14).

### Réglage du niveau de puissance

- Si votre appareil est équipé d'une commande de puissance variable électronique (13), vous pouvez choisir la puissance appropriée pour la tâche à effectuer. La puissance d'aspiration augmente dans la mesure où vous glissez le bouton vers la droite.
- La poignée du tube flexible (15) a un contrôleur de débit manuel (16) qui vous permet de réduire rapidement le niveau d'aspiration.

### Stockage (17)

Après avoir arrêté et débranché l'appareil, appuyez sur le bouton (12) pour enrrouler automatiquement le cordon d'alimentation.

Vous pouvez déplacer ou stocker votre appareil en position verticale en faisant glisser le crochet attaché à la large tête de nettoyage dans l'agrafe qui se trouve dans la partie basse de l'appareil.

### Remplacement du sac à poussière

Il faut remplacer le sac à poussière lorsque l'aspirateur est réglé à puissance maximale, que la tête de nettoyage est au-dessus du plancher mais que le voyant de "sac plein" (18) est complètement rouge.

Même si le sac à poussière ne semble pas plein à ce moment-là, il doit être remplacé.

Il peut se passer qu'une grande quantité de très fine poussière ait obstrué les pores du sac à poussière.

- Arrêtez l'appareil et débranchez-le.
- Ouvrez le couvercle en appuyant sur le crochet (19) et levez-le jusqu'à ce qu'il s'enclenche à sa place. Votre appareil est équipé, soit d'un sac à poussière en papier(20), soit un sac à poussière en tissu (22). (en fonction du modèle)
- Soutenez le sac à poussière par la poignée et tirez. Enlevez le sac et jetez-le.
- Pour encastrez un sac neuf poussez le support en carton d'un sac neuf dans le support du sac (21) jusqu'à ce qu'il n'avance plus.

**Si votre appareil est équipé d'un sac à poussière en tissu** suivez les mêmes instructions ci-dessus indiquées.

Videz-le et remplacez-le (22).

**Remarque:** étant donné que cet appareil est équipé d'un dispositif de sécurité qui vérifie que le sac est à sa place, vous ne pouvez pas fermer le couvercle si le sac n'est pas correctement encastré.

### **Nettoyage du filtre du moteur**

Le filtre du moteur se trouve à l'intérieur de l'appareil entre le sac à poussière et le moteur. Nous vous conseillons d'enlever, chaque fois que vous remplacez le filtre de la sortie d'air, le filtre du moteur **(23)**, de le nettoyer en le secouant pour enlever la saleté et puis le remettre à sa place dans l'aspirateur.

### **Nettoyage du filtre d'évacuation (24)**

- Examinez de temps en temps le filtre d'évacuation et nettoyez-le s'il est sale.
- Débranchez le cordon de la prise de courant.
- Ouvrez le couvercle du filtre d'évacuation et enlevez-le comme montré.
- Les procédures à suivre sont les mêmes utilisés pour le filtre de sécurité principal.

## **AVERTISSEMENT**

Veillez à ne pas fermer le couvercle du filtre comme montré dans la figure **(25)**, pour éviter de vous pincer la main.

## **Quoi faire si votre appareil ne marche pas ?**

Vérifiez que l'appareil soit correctement branché et que la prise de courant marche bien.

## **Quoi faire lorsque la performance d'aspiration est réduite?**

- Arrêtez l'appareil et débranchez-le.
- Vérifiez que les tubes, le tube flexible et la tête de nettoyage ne sont pas obstrués.
- Vérifiez que le sac à poussière n'est pas plein. Remplacez-le si besoin.





**LG Electronics Inc.**

<http://www.lg.com>