



Vacuum Cleaner

OWNER'S MANUAL

MODEL: VP07WNV**

Please read carefully and thoroughly the operating instructions and safety precautions before installing and operating your vacuum cleaner.

IMPORTANT SAFETY INSTRUCTIONS

Read and follow all instructions before using your vacuum cleaner to prevent the risk of fire, electric shock, personal injury, or damage when using the vacuum cleaner. This guide does not cover all possible conditions that may occur. Always contact your service agent or manufacturer about problems that you do not understand. This appliance complies with the following ECDirectives :-73/23/EEC, 93/68/EEC-Low Voltage Directive-89/336EEC -EMC Directive.



This is the safety alert symbol.

This symbol alerts you to potential hazards that can kill or hurt you and others.

All safety messages will follow the safety alert symbol and either the word "WARNING" or "CAUTION." These words mean:



WARNING

This symbol will alert you to hazards or unsafe practices which could cause serious bodily harm or death.



CAUTION

This symbol will alert you to hazards or unsafe practices which could cause bodily injury or property damage.



WARNING

- **Disconnect electrical supply before servicing or cleaning the unit or when cleaner is not in use.**

Failure to do so could result in electrical shock or personal injury.

- **Do not use vacuum cleaner to pick up anything that is burning or smoking such as cigarettes, or hot ashes.**

Doing so could result in death, fire or electrical shock.

- **Do not vacuum flammable or explosive substances such as gasoline, benzene, thinners, propane (liquids or gases).**

The fumes from these substances can create a fire hazard or explosion. Doing so could result in death or personal injury.

- **Do not handle plug or vacuum cleaner with wet hands.**

Doing so could result in death or electrical shock.

- **Do not unplug by pulling on cord.**

Doing so could result in product damage or electrical shock. To unplug, grasp the plug, not the cord.

- **Keep hair, loose clothing, fingers, and all parts of the body away from openings and moving parts.**

Failure to do so could result in electrical shock or personal injury.

- **Do not pull or carry by cord, use cord as a handle, close a door on cord, or pull cord around sharp edges or corners. Do not run vacuum cleaner over cord. Keep cord away from heated surfaces.**

Failure to do so could result in electrical shock or personal injury or fire or product damage.

- **Do not allow to be used as toy. Close attention is necessary when used by or near children.**

Personal injury or product damage could result.

- **Do not use the vacuum cleaner if the power cord or plug is damaged or faulty.**

Personal injury or product damage could result. In these cases, contact LG Electronics Service Agent to avoid hazard.

- **Do not use vacuum cleaner if it has been under water.**

Personal injury or product damage could result. In these cases, contact LG Electronics Service Agent to avoid hazard.



WARNING

- **Do not continue to vacuum if any parts appear missing or damaged.**

Personal injury or product damage could result. In these cases, contact LG Electronics Service Agent to avoid hazard.

- **Do not use an extension cord with this vacuum cleaner**

Fire hazard or product damage could result.

- **Using proper voltage.**

Using improper voltage may result in damage to the motor and possible injury to the user. Proper voltage is listed on the bottom of vacuum cleaner.

- **Turn off all controls before unplugging.**

Failure to do so could result in electrical shock or personal injury.

- **Do not change the plug in any way.**

Failure to do so could result in electrical shock or personal injury or product damage. Doing so result in death. If plug does not fit, contact a qualified electrician to install the proper outlet.

- **Repairs to electrical appliances may only be performed by qualified service engineers.**

Improper repairs may lead to serious hazards for the user.

- **Do not plug in if control knob is not in OFF position.**

Personal injury or product damage could result. (Depending on model)

- **Keep children away and beware of obstructions when rewinding the cord to prevent personal injury.**

The cord moves rapidly when rewinding. (Depending on model)

- **The hose contains electrical wires. Do not use it if it is damaged, cut or punctured.**

Failure to do so could result in death, or electrical shock. (Depending on model)

IMPORTANT SAFETY INSTRUCTIONS



CAUTION

- **Do not put any objects into openings.**
Failure to do so could result in product damage.
- **Do not use with any opening blocked: keep free of dust, lint, hair, and anything that may reduce air flow.**
Failure to do so could result in product damage.
- **Do not use vacuum cleaner without dust tank and/or filters in place.**
Failure to do so could result in product damage.
- **Do not use vacuum cleaner to pick up sharp hard objects, small toys, pins, paper clips, etc.**
They may damage the cleaner or dust bin.
- **Store the vacuum cleaner indoors.**
Put the vacuum cleaner away after use to prevent tripping over it.
- **The vacuum cleaner is not intended to use by young children or infirm people without supervision.**
Failure to do so could result in personal injury or product damage.
- **Only use parts produced or recommended by LG Electronics Service Agents.**
Failure to do so could result in product damage.
- **Use only as described in this manual. Use only with LG recommended or approved attachments and accessories.**
Failure to do so could result in personal injury or product damage.
- **To avoid personal injury and to prevent the machine from falling when cleaning stairs, always place it at the bottom of stairs.**
Failure to do so could result in personal injury or product damage.
- **Use accessory nozzles in sofa mode.**
Failure to do so could result in product damage.
- **Make sure the filters (exhaust filter and motor safety filter) are completely dry before replacing in the machine.**
Failure to do so could result in product damage.
- **Do not dry the filter in an oven or microwave.**
Failure to do so could result in fire hazard.
- **Do not dry the filter in a clothes dryer.**
Failure to do so could result in fire hazard.
- **Do not dry near an open flame.**
Failure to do so could result in fire hazard.
- **Always clean the dust bin after vacuuming carpet cleaners or fresheners, powders and fine dust.**

These products clog the filters, reduce airflow and can cause damage to the cleaner. Failure to clean the dust bin could cause permanent damage to the cleaner. (Depending on model)
- **Don't grasp the tank handle when you are moving the vacuum cleaner.**
The vacuum cleaner's body may fall when separating tank and body. Personal injury or product damage could result. **You should grasp the carrier handle** when you are removing the vacuum cleaner. (Depending on model)
- **If after emptying the dust tank the indicator light is on (red), clean the dust tank.**
Failure to do so could result in product damage. (Depending on model)

IMPORTANT SAFETY INSTRUCTIONS



CAUTION

Thermal protector :

This vacuum cleaner has a special thermostat that protects the vacuum cleaner in case of motor overheating. If the vacuum cleaner suddenly shuts off, turn off the switch and unplug the vacuum cleaner. Check the vacuum cleaner for possible source of overheating such as a full dust tank, a blocked hose or clogged filter. If these conditions are found, fix them and wait at least 30 minutes before attempting to use the vacuum cleaner. After the 30 minute period, plug the vacuum cleaner back in and turn on the switch.

2. CONTENTS AND SPECIFICATION

2.1. Carton Content

- 2.1.1 Carefully unpack the carton.
- 2.1.2 Locate the two side clasps which hold the top section in place.
- 2.1.3 Undo the clasps, remove the top section and take out the items in the tank.
- 2.1.4 Check and identify each component as listed below. If anything is missing or damaged please contact your supplier immediately.

2.2. Specifications

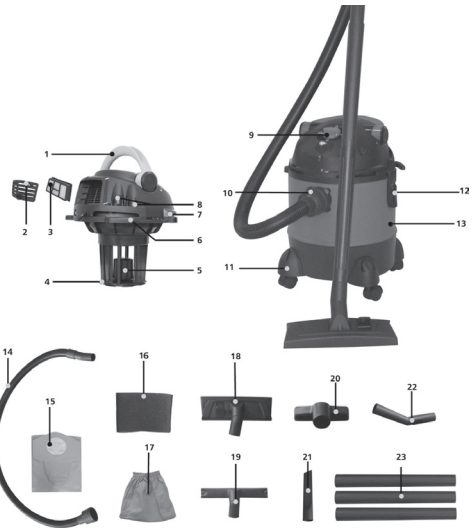
Motor 220V ~ 50Hz/60Hz

Filter - Dry

Paper Bag and Re-usable filter

Filter - Wet Foam filter.

Item	Description
1	Handle.
2	Exhaust outlet cover for HEPA filter.
3	HEPA filter.
4	Shut-off valve basket.
5	Floating cup valve.
6	Cable storage hook.
7	Accessory storage hole.
8	Extension tube holder
9	Main switch.
10	Vacuum hose inlet.
11	Foot with castor.(x4)
12	Clasp. (x2)
13	Tank
14	Hose.
15	Dust bag.
16	Foam filter.
17	Reusable bag
18	Combo nozzle
19	Floor nozzle
20	Gulper tool
21	Crevice tool
22	Air regulator handle
23	Plastic tubes.(x3)

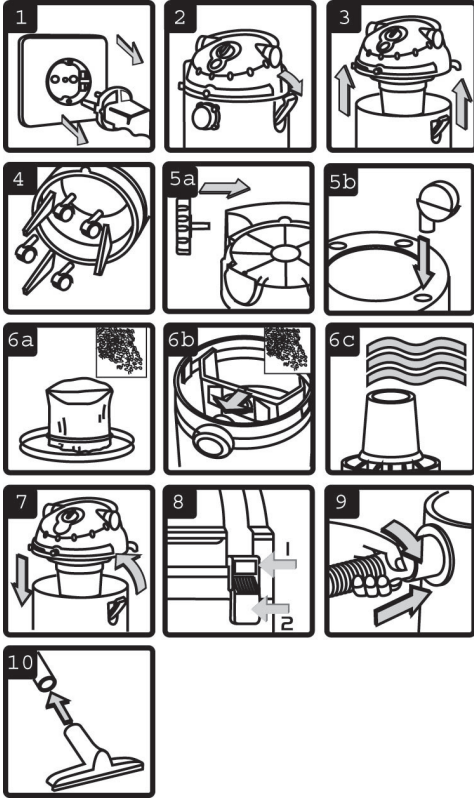


3. ASSEMBLY

- 3.1. Ensure the mains plug is disconnected.(fig.1)
- 3.2. Undo tank clasps.(fig.2)
- 3.3. Lift off the top section assembly.(fig.3)
- 3.4. Remove contents from inside the tank.(fig.4)
- 3.5. Turn the container upside down and insert the four feet with castors in the tank. Ensuring they are mouted correctly pushed all the way in. Screw on it tile tight.(fig.5a 5b)
- 3.6a. For dry vacuum cleaning fit the supplied reusable bag.(fig.6a)
- 3.6b. For dry suction fit the supplied dust bag. Inlet of the dust bug must go over the rib on the suction seat.(fig.6b)
- 3.6c. For wet suction fit the supplied foam filter.(fig.6c)
- 3.7. Re-assemble the top to the tank.(fig.7)
- 3.8. Fasten the 2 clasps.(fig.8)
- 3.9. Attach the suction hose to the suction inlet on the front of the

tank.

- 3.10. Fit the required accessory to the base of the extension tube or hose. Fit the air diffuser handle. Connect the suction hose. (fig.10)




4. DRY VACUUM CLEANING

WARNING! Ensure you read, understand and apply Section 1 'Safety Instructions'.
Reminder: DO NOT vacuum hazardous substances. Use of an incorrect dust bag will invalidate your warranty.

- 4.1. Ensure the machine is unplugged

from the power supply.

- 4.2. Re-usable filter. Ensure it is clean and dry. Place the re-usable filter over the valve basket and adjust. Correct adjustment requires the ring to hold the re-usable filter snug against the ribs of the top section.
- 4.3. Be sure the re-usable filter completely covers the filter basket. Also check to ensure that all edges of the re-usable filter are secure under the mounting ring.
- 4.4. Dust Bag. Pull the dust bag flange over the inlet stub, taking care not to damage the bag.
- 4.5. Re-position the head onto the tank, and clip in place.
- 4.6. Insert the larger end of the flexible hose into the front inlet on the tank and lock in place. Push the required attachment onto the free end of the hose.
- 4.7. Plug in the power supply
- 4.8. Switch the motor to vacuum only (position:  .)
- 4.9. When you have completed vacuuming, turn the switch to 'Off'. (position '1'), and unplug from power supply. Regularly check the dust bag and dispose of safely when it is 2/3 full. The bag is manufactured so that only air, not dust, will pass through the paper and as such the dust bag must not be re-used.
- DO NOT** use the dust bag and re-usable filter for wet or sharp materials.



suction action when the tank has reached its maximum capacity. The user will notice an increase in motor noise. When this happens, turn off the machine, disconnect from power supply, remove the head from the tank and empty the liquid into a suitable receptacle or drain. To continue vacuuming, refit the head and proceed. After wet vacuuming, turn the machine off and remove plug from power supply. Empty the tank and clean/dry the inside and outside before storage. **Remember! After wet vacuuming the foam filter must be removed and the re-usable filter or the dust bag must be fitted before dry vacuuming again.**

5. WET VACUUM CLEANING

- 5.1. Ensure the machine is unplugged from the power supply. Make sure the tank is clean and free from dust and dirt.
- 5.2. Remove the dust bag and re-usable filter; ensure the foam filter is clean and dry. Place the foam filter over the basket filter and adjust carefully.
- 5.3. Fit the required accessories or tubes to the suction hose.
- 5.4. Ensure the switch is 'Off' (position 'I') before plugging into the power supply.
- 5.5. Turn the switch to 'On' (position:



- 5.6. After use, empty the tank and dry.

To vacuum large quantities of liquid, from a sink or tank etc., do not immerse the nozzle completely in the liquid; leave a gap at the top of the nozzle opening to allow an air inflow. The machine is fitted with a float valve which blocks the

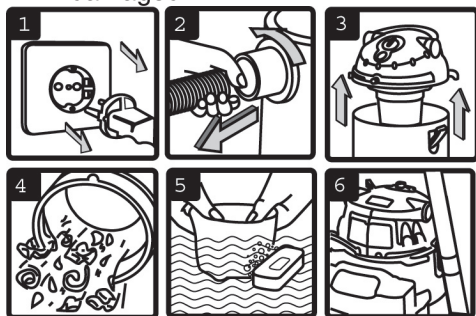


6. MAINTENANCE

- 6.1. Ensure the machine is unplugged from the power supply.
- 6.2. Disconnect the hose from the tank.
- 6.3. Undo the clasps and remove the motor head from the tank.
- 6.4. Clear out any dirt or debris from the tank and hose.
- 6.5. Clean the foam filter by washing it

in a mild soapy solution.

6.6. Check the hoses and attachments regularly, and check the power cable to make sure it is not damaged.



7. TROUBLESHOOTING

<p>Cleaner will not operate.</p>	<p>1. No power supply. 2. Faulty power cable, switch or motor. 3. Tank full of liquid.</p>	<p>1. Check supply 2. Unit has to be checked, repaired or exchanged by qualified service experts. 3. Empty tank</p>
<p>Dust comes from the motor cover.</p>	<p>1. Dust bag or filter missing, damaged or badly fitted.</p>	<p>1. Re-fit or replace dust bag or filter.</p>
<p>Reduced efficiency and increased motor noise /vibration.</p>	<p>1. Dust bag full. 2. Nozzle, hose or tank inlet blocked.</p>	<p>1. Replace dust bag. 2. Check nozzle, hose and tank inlet for blockage.</p>

8. CONSUMABLES

Dust Bag-Set
Reusable Filter Set
Foam Filter Set

IMPORTANT! YOU MUST CHANGE THE REUSABLE FILTER AND DUST BAG REGULARLY. IF THE MACHINE IS USED WITHOUT THE RE-USABLE FILTER OR A DUST BAG THE MOTOR WILL BURN OUT PREMATURELY AND YOUR GUARANTEE WILL BE INVALIDATED. ALWAYS KEEP A PACK OF SPARE BAGS HANDY.



LG Electronics Inc.

<http://www.lg.com>

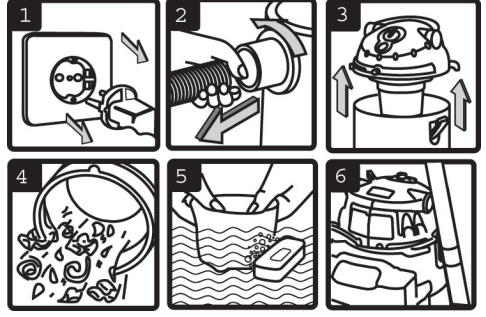


LG Electronics Inc.

<http://www.lg.com>

8. المواد الاستهلاكية

مجموعة من أكياس الغبار
مجموعة من الفلتر القابل الاستعمال
التكراري
مجموعة من فلتر الرغوة



النقطة الهامة: يجب عليكم تبديل الفلتر

القابل الاستعمال التكراري وأكياس
الغبار دائما . اذا تم تشغيل المكنسة
بدون الفلتر أو الاكياس، فسيسبب
احتراق المحرك فى وقت مبكر وانتهاء
ضمان الجودة لكم . ويجب تخزين
مجموعة من الاكياس الفارغة .

7. ازالة الأعطال

1. اختبار تغذية الكهرباء 2. اختبار أو اصلاح أو تبديل قطع الغبار من قبل خبير الصيانة 3. تفريغ العلبة	1. بدون تغذية الكهرباء 2. تخريب الأسلاك الكهربائية أو المفتاح أو المحرك 3. العلبة مليئة بالمائل	المكنسة لاتعمل
1. اعادة تركيب أو تبديل الكيس أو الفلتر .	1. فقدان الفلتر أو الكيس الغبار أو تخريبها أو عدم تركيبها الصحيح .	الغبار يخرج من غطاء المحرك
1. تبديل كيس الغبار 2. اختبار الفوهة أو الخرطوم أو المدخل .	1. كيس الغبار مليئ 2. الفوهة أو الخرطوم أو مدخل العلبة مسدودة	لفاعلية منخفضة مع اظهار الضجيج والتذبذب

يجب اطفاء المكنسة وفصل تغذية الكهرباء وفك الرأس من العلبة وصب السائل الى وعاء أو مكان التصريف بعد الحدوث. اعادة تركيب الرأس والتمتعات لاستمرار الشفط . اطفاء المكنسة واخراج القابس من تغذية الكهرباء بعد التنظيف المبلل . تفريغ وتنظيف وتجفيف العلبة من الداخل والخارج قبل التخزين .
التنبيه! يجب فك فلتر الرغوة بعد التنظيف المبلل واعداد تركيب الفلتر القابل للاستعمال التكراري أو كيس الغبار قبل التنظيف الجاف.



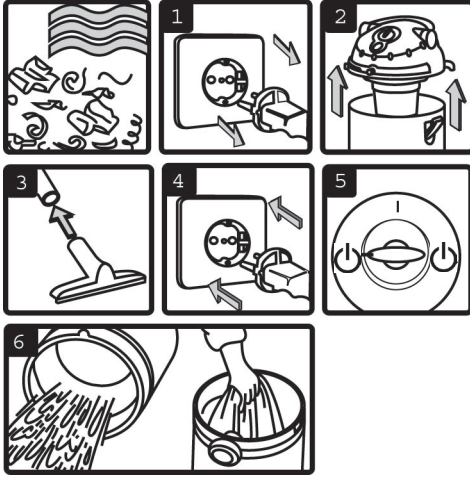
5. التنظيف المبلل

5.1 التأكد من اخراج قابس المكنسة من تغذية الكهرباء . والتأكد أن العلبة نظيفة بدون الغبار والوسخ .
5.2 نقل كيس الغبار والفلتر القابل للاستعمال التكراري، التأكد أن فلتر الرغوة جاف ونظيف . وضع فلتر الرغوة على سلة الفلتر وتعديله بكل جدية .

5.3 تركيب المتمتعات أو الأنابيب المطلوبة الى خرطوم الشفط .

5.4 التأكد من وضع المفتاح الى " Off " (المكان ز I ن) قبل ادخال القابس الى تغذية الكهرباء .

5.5 وضع المفتاح الى " On " (المكان ⏻) تفريغ وتجفيف العلبة . ممنوع وضع الفوهة الى السائل بشكل كامل من أجل شفط كمية كبيرة من السائل من الوعاء . يجب ابتعاد الفوهة عن السائل بمسافة قليلة من أجل التهوية . وقد تم تركيب الصمام العائم الى المكنسة ليقاوم الشفط بعد بلوغ السائل الى أكبر الحد للعلبة. سوف يسمع المستعملون الضجيج من المحرك .



6. الصيانة

6.1 التأكد من اخراج قابس المكنسة من تغذية الكهرباء .

6.2 فك الخرطوم من العلبة .

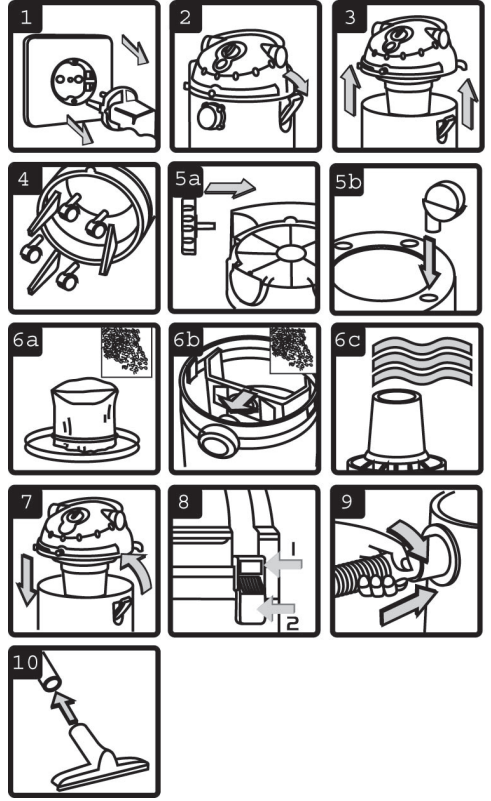
6.3 فك المشابك ونقل رأس المحرك من العلبة .

6.4 تنظيف الأوساخ أو الغبار من العلبة والخرطوم .

6.5 تنظيف فلتر الرغوة في سائل الصابون الخفيف .

6.6 اختبار الخرطوم والتمتعات عادة، واختبار الأسلاك الكهربائية للتأكد من عدم التخریب .

- 4.1 التأكد من عدم ادخال قابس المكنسة الى تغذية الكهرباء .
- 4.2 الفلتر القابل الاستعمال التكراري .
التأكد أن الفلتر هو نظيف وجاف .
تركيب الفلتر القابل الاستعمال التكراري على سلة الصمام وتعديله .
يجب تعديل الفلتر الى الدائرة مع اللولب من أعلى القسم .
- 4.3 التأكد من تغطية سلة الفلتر مع الفلتر القابل الاستعمال التكراري بشكل كامل . والتأكد من تركيب جوانب الفلتر القابل الاستعمال التكراري تحت دائرة الاحكام .
- 4.4 كيس الغبار. وضع شفة كيس الغبار على المدخل، تركيبها بكل جدية لتفادي تخريب الكيس .
- 4.5 اعادة تركيب الرأس الى العلبة وشد الكماشة .
- 4.6 ادخال الطرف الأكبر للخرطوم الى مدخل العلبة واقفالها . تركيب المتممات المطلوبة الى الطرف الآخر للخرطوم .
- 4.7 ادخال القابس الى تغذية الكهرباء
- 4.8 تشغيل المحرك للشفت فقد (المكان) (⏻) .
- 4.9 وضع المفتاح الى "Off" (المكان "I") واخراج القابس من تغذية الكهرباء عند اكمال عمل الشفت من قبلكم . عادة اختبار كيس الغبار وصب الغبار عندما 2/3 من الكيس ملىء . الكيس مصنوع من الورق لكي تمر الهواء فقد بدون الغبار . لذلك لا يمكن استعمال كيس الغبار تكررارا. ممنوع استعمال كيس الغبار والفلتر القابل الاستعمال التكراري لشفت المواد المبللة أو الحادة .



4. التنظيف الجاف

- التحذير! يرجى قراءة وفهم واستعمال القسم الأول لتعليمات الأمن. التنبيه: ممنوع شفت الأشياء الخطيرة. استعمال كيس الغبار الغير صحيح قد يسبب انتهاء ضمان الجودة.

2. المحتويات والمواصفات

2.1 محتويات الكرتون

2.1.1 فتح الكرتون بكل دقة

2.1.2 وضع المشبكين على الجانبين من

أجل قبض أعلى القسم .

2.1.3 فتح المشبكين، نقل أعلى القسم،

إخراج الأشياء فى العلبة .

2.1.4 تأكد وجود كل الأجزاء الأساسية

التالية . إذا كان أي جزء من الأجزاء

مفقودا أو مخربا، فيرجى الاتصال

بوكيلكم فورا .

2.2 المواصفات

المحرك 220V ~ 50Hz/60Hz

الفلتر - الجاف

الكيس الورقي & الفلتر القابل للاستعمال

تكرارا

الفلتر - فلتر الرغوة المبللة

الأجزاء المواصفات

1 المقبض

2 غطاء التصريف لفلتر HEPA

3 فلتر HEPA

4 سلة صمام الايقاف

5 صمام الكأس العائم

6 خطاف تخزين الكابل

7 ثقب تخزين المتممات

8 مقبض الأنبوب الممتد

9 المفتاح الرئيسي

10 مدخل الخرطوم

11 الأقدام مع العجلات (4x)

12 المشبك (2x)

13 العلبة

14 الخرطوم

15 كيس الغبار

16 كيس الرغوة

17 الكيس القابل للاستعمال

التكراري

18 الفوهة الشكلة

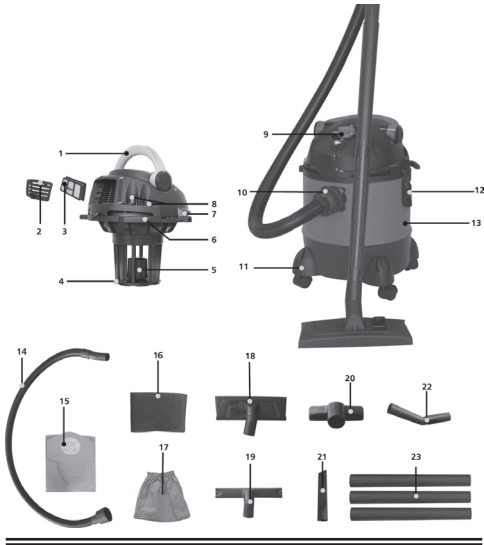
19 فوهة الأرض

20 أدوات القولبر

21 أدوات السقوق

22 مقبض جهاز تعديل الهواء

23 الأنابيب البلاستيكي



3. التركيب

3.1 يرجى التأكد من فصل القابس

الرئيسي (الشكل 1)

3.2 فك مشبك العلبة

3.3 رفع أعلى القسم بشكل كامل (الشكل 3)

3.4 نقل الأشياء من داخل العلبة. (الشكل 4).

3.5 وضع الوعاء بالعكس وتركيب الأقدام

الأربع مع العجلات فى العلبة . يرجى

التأكد من تركيبها وادخالها بشكل

صحيح . تثبيت البراغي بشكل قوي .

(الشكل 5a و 5b)

3.6a تركيب الكيس القابل للاستعمال

التكراري للتنظيف الجاف . (الشكل

٦)

3.6b تركيب كيس الغبار للشفط الجاف.

تثبيت كيس الغبار من اللولب الى

مقعد الشفط .

3.6c تركيب فلتر الرغوة للشفط المبلل.

(الشكل ٦)

3.7 اعادة تركيب أعلى القسم الى العلبة.

(الشكل 7)

3.8 شد المشبكين . (الشكل 8)

3.9 تركيب خرطوم الشفط الى مدخل

الشفط فى أمام العلبة .

3.10 تركيب المتممات الى قاعدة الأنبوب

أو الخرطوم الممتدة. تركيب مقبض

ناشر الهواء. توصيل خرطوم الشفط .

(الشكل 10)

الواقعي الحراري:

يوجد بهذه المكنسة ترموستات يحميها في حالة ارتفاع درجة حرارة المحرك . في حالة توقف المكنسة الكهربائية فجأةً، فأغلق المفتاح وافصلها عن التيار الكهربائي . افحص المكنسة الكهربائية للتأكد من عدم وجود مصدر لارتفاع الحرارة مثل امتلاء غرفة الأتربة أو انسداد خرطوم أو انسداد مرشح . في حالة وجود أي من هذه الحالات، قم بإصلاحها أو انتظر لمدة ٣٠ دقيقة على الأقل قبل محاولة استخدام المكنسة الكهربائية . وبعد مرور ٣٠ دقيقة، قم بتوصيل المكنسة الكهربائية بالتيار الكهربائي وأدر المفتاح .

تعليمات هامة للسلامة



تنبيه

- لا تضع أي أغراض في الفتحات حيث يمكن أن يؤدي عدم القيام بذلك إلى تلف المنتج .
- لا تستخدم المكنسة في حالة انسداد الفتحات: احفظ الفتحات بعيدا عن الأتربة أو النسالة أو الشعر أو أي شيء قد يقلل تيار الهواء . حيث يمكن أن يتسبب ذلك في تلف المنتج .
- لا تستخدم المكنسة بدون صندوق الأتربة و/أو المرشحات مثبتة في أماكنها. حيث يمكن أن يؤدي عدم القيام بذلك إلى تلف المنتج .
- لا تستخدم المكنسة في تنظيف الأشياء الحادة والصلبة مثل الدبابيس، أو الحجارة، أو الألعاب الصغيرة، إلخ . فقد تتلف هذه الأشياء المكنسة أو صندوق الأتربة .
- تخزين المكنسة الكهربائية داخل المنزل . أحفظ المكنسة بعيدا بعد الاستخدام لمنع لتجنب التعثر فيها .
- المكنسة غير معدة للاستخدام من قبل الأطفال أو الأفراد ذوي الاحتياجات الخاصة بدون رقابة . حيث يمكن أن يؤدي عدم القيام بذلك إلى الإصابة الجسدية أو تلف المنتج .
- استخدم قطع الغيار المنتجة أو الموصى بها من قبل وكلاء خدمة شركة . نذرفقعه نذرعظغم حيث يمكن أن يؤدي عدم القيام بذلك إلى تلف المنتج .
- استخدم المكنسة الكهربائية كما هو موصوف في هذا الدليل فقط استخدمها فقط مع الملحقات أو المرفقات الموصى بها أو المعتمدة من غم . حيث يمكن أن يؤدي عدم القيام بذلك إلى الإصابة الجسدية أو تلف المنتج .
- لتجنب الإصابة الجسدية أو لمنع الجهاز من الصندوق عند تنظيف السلالم، ضع المكنسة دائما أسفل السلالم . حيث يمكن أن يؤدي عدم القيام بذلك إلى الإصابة الجسدية أو تلف المنتج .
- استخدم الفوهات المرفقة في وضع الأريكة حيث يمكن أن يتسبب ذلك في تلف المنتج .
- لا تجفف المرشح في فرن أو ميكروويف . حيث يمكن أن يؤدي عدم القيام بذلك إلى خطر الحريق .
- لا تجفف المرشح في مجفف الملابس . حيث يمكن أن يؤدي عدم القيام بذلك إلى خطر الحريق .
- لا تجفف المكنسة بالقرب من مصدر لهب مفتوح . حيث يمكن أن يؤدي عدم القيام بذلك إلى خطر الحريق .
- قم بتنظيف المكنسة دائما بعد تنظيف السجاد والمنظفات والمنعشات والمساحيق والأتربة الدقيقة . فهذه الأشياء تسد المرشحات وتقلل تيار الهواء ويمكنها أن تتلف المكنسة قد يؤدي عدم تنظيف صندوق الأتربة إلى تلف دائم للمكنسة. (حسب الطراز)
- لا تمسك الصندوق من المقبض أثناء تحريك المكنسة . فقد يسقط جسم المكنسة عند فصل الصندوق عن المقبض حيث يمكن أن يؤدي ذلك إصابة جسدية أو إلى تلف المنتج يجب أن تمسك من مقبض الحمل عند تحريك (حسب الطراز)
- إذا أضاء مصباح المؤشر بعد إفراغ صندوق الأتربة باللون (الأحمر)، فقم بتنظيف صندوق الأتربة . حيث يمكن أن يؤدي عدم القيام بذلك إلى تلف المنتج (حسب الطراز)

- احتفظ بالشعر، والملابس الفضفاضة، والأصابع، وكل أجزاء الجسم بعيداً عن الفتحات والأجزاء المتحركة الأخرى .
- قد يؤدي عدم القيام بذلك إلى الصدمة الكهربائية أو الإصابة الجسدية .
- لا تسحب المكنسة من سلك التيار أو تحملها منه، ولا تستخدم سلك التيار كمقبض، ولا تفلق الباب على سلك التيار، أو تلف سلك التيار حول أطراف حادة لا تسحب المكنسة الكهربائية على سلك التيار احتفظ بسلك التيار بعيداً عن الأسطح الساخنة.
- قد يؤدي عدم القيام بذلك إلى الصدمة الكهربائية أو الإصابة الجسدية أو الحرق أو تلف المنتج .
- لا تستخدم المكنسة الكهربائية كلعبة . يجب الانتباه الشديد عند استخدام المكنسة أو عندما تكون قريبه من الأطفال حيث يمكن أن يتسبب ذلك في الإصابة الجسدية أو تلف المنتج .
- لا تستخدم الجهاز إذا كان سلك التيار الكهربائي تالفاً أو معيباً حيث يمكن أن يتسبب ذلك في الإصابة الجسدية أو تلف المنتج .في هذه الحالة اتصل بوكيل خدمة شركة نذصفقومهذرعظغم لتجنب المخاطر .
- لا تستبدل القابس بأي شكل من الأشكال قد يؤدي عدم القيام بذلك إلى الصدمة الكهربائية أو الإصابة الجسدية أو تلف المنتج قد يؤدي القيام بذلك إلى الوفاة إذا لم يكن القابس مناسباً، فاتصل بكهربائي مختص لتركيب المنفذ الصحيح .
- يجب فقط القيام بإصلاح الأجهزة الكهربائية من قبل مهندسي صيانة متخصصين . قد تؤدي الإصلاحات غير السليمة إلى مخاطر جسيمة للمستخدم.
- لا تقم بتوصيل التيار الكهربائي إذا لم يكن المقبض على الوضع OFF (إيقاف التشغيل) . حيث يمكن أن يتسبب ذلك في الإصابة الجسدية أو تلف المنتج (حسب الطراز)
- ابق الأطفال بعيداً ولاحظ العوائق عند لف السلك لمنع الإصابة الجسدية . يتحرك السلك بسرعة أثناء اللف . (حسب الطراز)
- يحتوي الخرطوم على أسلاك كهربائية لا تستخدمه إذا كان تالفاً أو مقطوعاً أو مثقوباً حيث يمكن أن يؤدي عدم القيام بذلك إلى الوفاة أو الصدمة الكهربائية (حسب الطراز)

تعليمات هامة للسلامة

الرجاء قراءة جميع التعليمات قبل استخدام المكنسة الكهربائية لمنع خطر حدوث حريق، أو صدمة كهربية، أو إصابة للأشخاص، أو تلف عند استخدام المكنسة الكهربائية، لا يشمل هذا الدليل كل الظروف المحتملة التي قد تحدث. اتصل دائماً بفني الخدمة أو المصنع في حالة وجود أية مشكلات لا تفهمها يتوافق هذا الجهاز مع قوانين الاتحاد الأوروبي: - EEC/23/73 ، وقانون الفولت المنخفض 89/336/CEE - وقانون EMC. هذا هو رمز تنبيه للسلامة .



ينبهك هذا الرمز ضد المخاطر المحتملة التي يمكن أن تقتلك أو تؤذيك أنت أو الآخرين .
تنبيه للسلامة وتعني كلمة زتحذيرس أو “WARNING” حق تلي كل رسائل السلامة كل رمز “CAUTION”س تنبيهس
تعني هذه الكلمات ما يلي:

ينبهك هذا الرمز إلى المخاطر أو الممارسات غير الآمنة والتي قد تؤدي إلى إصابة جسدية خطيرة أو الوفاة.

تحذير !

ينبهك هذا الرمز إلى المخاطر أو الممارسات غير الآمنة والتي قد تؤدي إلى إصابة جسدية أو تلف الممتلكات.

تنبيه !

تحذير !

• لا تستخدم المكنسة الكهربائية إذا كانت مظلورة بالمياه .

حيث يمكن أن يتسبب ذلك في الإصابة الجسدية أو تلف المنتج في هذه الحالة اتصل بوكيل خدمة شركة LG Electronics لتجنب المخاطر .

• لا تستمر في التنظيف بالمكنسة الكهربائية إذا بدا لك أن أية أجزاء مفقودة أو تالفة .

حيث يمكن أن يتسبب ذلك في الإصابة الجسدية أو تلف المنتج في هذه الحالة اتصل بوكيل خدمة شركة LG Electronics لتجنب المخاطر .

• لا تستخدم سلك التمديد مع هذه المكنسة الكهربائية

حيث يمكن أن يتسبب ذلك في خطر الحريق أو تلف المنتج .

• استخدام الفولتية الصحيحة

قد يؤدي استخدام فولتية غير صحيحة إلى تلف المحرض أو إصابة المستخدم الفولتية السليمة مطبوعة أسفل المكنسة الكهربائية .

• أوقف تشغيل كل مفاتيح التحكم في المكنسة قبل فصلها عن التيار

قد يؤدي عدم القيام بذلك إلى الصدمة الكهربائية أو الإصابة الجسدية .

• افصل مصدر التيار الكهربائي قبل صيانة الوحدة أو تنظيفها أو عند عدم استخدام المكنسة .

قد يؤدي عدم القيام بذلك إلى الصدمة الكهربائية أو الإصابة الجسدية .

• لا تستخدم المكنسة في تنظيف أشياء حارقة أو مصدر للأدخنة، مثل السجائر أو الرماد الساخن .

حيث يمكن أن يؤدي ذلك إلى الوفاة أو الحريق أو الصدمة الكهربائية .

• لا تقم بتنظيف المواد القابلة للاشتعال أو الانفجار مثل الجازولين أو البنزين أو مخفف

الطلاء أو البروبان (سوائل أو غازات) .

حيث يمكن للدخان الذي ينبعث من هذه السوائل أن يتسبب في خطر الحريق أو الانفجار حيث يمكن أن يؤدي ذلك إلى الوفاة أو الإصابة الجسدية

• لا تمسك القابض أو المكنسة بأيدي مبللة .

حيث يمكن أن يؤدي ذلك إلى تلف المنتج أو الصدمة

• لا تفصل التيار الكهربائي بجذب السلك .

حيث يمكن أن يؤدي ذلك إلى تلف المنتج أو الصدمة الكهربائية

لفصل التيار عن المكنسة، امسك بالقابض، و ليس السلك .



المكنسة الكهربائية

دليل الاستعمال

الموديل: **VP07**WNV**

يرجى قراءة دليل الاستعمال وتعليمات سلامة الاستخدام كل دقيقة قبل تركيب وتشغيل مكنستكم الكهربائية .