





REFRIGERATOR OWNER'S MANUAL

PLEASE
READ THIS OWNER'S MANUAL THOROUGHLY
BEFORE OPERATING AND KEEP IT HANDY
FOR REFERENCE AT ALL TIMES.

REFRIGERATEUR MANUEL DU PROPRIETAIRE

SVP
AVANT D'UTILISER L'APPAREIL LISEZ
ATTENTIVEMENT LE MANUEL DU PROPRIETAIRE
ET CONSERVEZ LE SOIGNEUSEMENT POUR UNE
ULTERIEURE CONSULTATION.

REFRIGERADOR MANUAL DEL USUARIO

LEA ESTE MANUAL EN SU TOTALIDAD ANTES DE
UTILIZAR EL EQUIPO Y MANTÉNGALO SIEMPRE A
MANO PARA POSIBLES CONSULTAS.

ENGLISH

INSTALLATION	2
FEATURE CHART	3
OPERATIONS	5
ADVICE ON FOOD STORAGE	8
CARE AND CLEANING	9
IMPORTANT WARNINGS	11
REPOSITIONING THE DOOR HINGE (Option)	13
BEFORE CALLING FOR SERVICE	16

FRANÇAIS

INSTALLATION	2
SCHÉMA EXPLICATIF	3
FONCTIONNEMENT	5
CONSEILS POUR LA CONSERVATION DES ALIMENTS	8
ENTRETIEN ET NETTOYAGE	9
REMARQUE IMPORTANTE	11
CHANGEMENT DU COTE D'OUVERTURE DE LA PORTE (Option)	14
AVANT D'APPELER UN RÉPARATEUR	16

ESPAÑOL

INSTALACIÓN	2
LISTA DE CARACTERISTICAS	3
OPERACIÓN	5
SUGERENCIAS EN EL ALMACENAMIENTO DE ALIMENTOS	8
CUIDADO Y LIMPIEZA	9
ADVERTENCIAS IMPORTANTES	11
REINSTALACION DE LA CHARNELA DE LA PUERTA (Opcional)	15
ANTES DE LLAMAR PARA SERVICIO	16

INSTALLATION

1. Place your refrigerator at a convenient location.
2. Avoid placing the refrigerator near any heat sources, direct sunlight or moisture.
3. To ensure proper air circulation around the fridge-freezer, please maintain sufficient space on both the sides as well as top and maintain at least 2 inches (5 cm) from the rear wall.
4. To avoid vibrations the refrigerator has to be placed on a levelled surface. If necessary, set the leveling screws to compensate for unevenness of the floor. The front should be slightly higher than the rear so the door would close more easily.
5. Clean your refrigerator thoroughly and wipe off all dust accumulated during transportation.
6. Connect the power supply cord to the outlet. Don't plug other appliances to the same outlet.
7. Leave your refrigerator on for an hour or so. And check the flow of cold air on the evaporator.

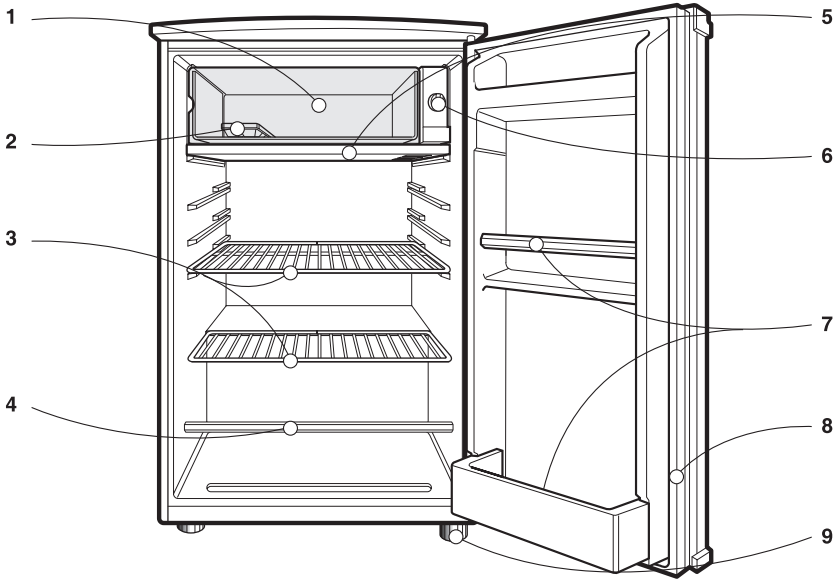
INSTALLATION

1. Placez votre réfrigérateur dans un endroit facile d'accès.
2. Évitez de le placer près d'une source de chaleur, à la lumière solaire directe, ou dans un endroit humide.
3. Pour garantir une bonne circulation de l'air autour du réfrigérateur, veuillez aménager suffisamment d'espace des deux côtés comme au-dessus de l'appareil et conserver un intervalle de 5 cm entre l'arrière de l'unité et le mur.
4. Pour éviter les vibrations, le réfrigérateur doit être posé sur une surface plane. Si nécessaire, réglez les vis de mise à niveau pour compenser l'irrégularité du sol. L'avant doit être légèrement plus haut que l'arrière pour que la porte se ferme plus facilement.
5. Nettoyez complètement votre réfrigérateur et essuyez toute la poussière accumulée lors du transport.
6. Branchez le cordon électrique dans la prise. Ne le branchez pas sur la même prise que d'autres appareils ménagers.
7. Laissez votre réfrigérateur pendant une heure environ. Vérifiez la circulation d'air froid sur l'évaporateur.

INSTALACIÓN

1. Coloque su refrigerador donde le sea fácil su uso.
2. No ponga el equipo cerca de cualquier fuentes de calor, de las luces directas del sol o de la humedad.
3. Para asegurar la correcta circulación del aire alrededor del frigorífico/congelador, mantenga el espacio libre suficiente en ambos lados, así como en la parte superior, y mantenga la unidad a al menos 2 pulgadas (5 cm.) de la pared posterior.
4. Para evitar cualquier vibración, el refrigerador debe estar nivelado. De ser necesario, ajuste los tornillos niveladores para poder compensar la desnivelación del suelo. La parte delantera tiene que estar ligeramente más alta que la parte posterior para que ayude al cerrar la puerta.
5. Limpie su refrigerador continuamente y quite todo el polvo acumulado por el traslado.
6. Conecte el cordón del suministro de potencia al enchufe. No conecte junto con otros suministros en el mismo enchufe.
7. Deje su refrigerador por una hora o más. Luego verifique la fluencia del aire frío en el evaporador.

FEATURE CHART
SCHÉMA EXPLICATIF
LISTA DE CARACTERÍSTICAS



1. **Evaporator:** Never use any sharp instruments to remove ice or frost. This may puncture the evaporator.
2. **Ice Tray**
3. **Refrigerator shelves**
4. **P.V.C Bar:** For fruits and vegetables.
5. **Drip Tray or Chiller Tray(Optional)**
 - : Drip Tray ; Collects water that drips off the evaporator when defrosting.
 - : Chiller Tray ; 0_i Zone.
It can be used as a drip tray when defrosting.
6. **Temperature Control Dial.**
7. **Refrigerator Door Rack**
8. **Magnetic Door Seal**
9. **Leveling Screw**

1. **Evaporateur:** n'utilisez pas d'outil aiguisé susceptible d'érafler la surface pour enlever la glace ou le givre.
2. **Plateau à glaçons**
3. **Etagères du réfrigérateur**
4. **Planche en PVC:** Pour les salades, les fruits et les légumes.
5. **Plateau de Recupération ou Plaque Réfrigération (en option)**
 - : Plateau de Récupération ; Quand l'eau chauffée s'évapore, la vapeur se condense et on récupère l'eau dans un récipient.
 - : Plaque Réfrigérante état de degré zéro. C'est possible de utiliser pour Plateau de Récupération.
6. **Cadran de contrôle de la température**
7. **Casier de la porte du réfrigérateur**
8. **Fermeture magnétique de la porte**
9. **Vis de mise à niveau**

1. **Evaporador:** No use ningún objeto agudo para quitar el hielo o lo congelado. Esto podría dañar el evaporador.
2. **Bandeja de Hielo**
3. **Estantes del Refrigerador**
4. **Barra P.V.C :** Para ensaladas, frutas y vegetales.
5. **Elagir los artículos del Drip Tray y Chiller Tray (Parte Opcional)**
 - : Drip Tray ; Usa como el sostén del agua que cal cuando se liquida por evaporación.
 - : Chiller Tray ; Para liquidarse.
Puede usar como Drip Tray.
6. **Disco del Control de la Temperatura**
7. **Redecilla de la Puerta del Refrigerador**
8. **Sello de la Puerta Magnética**
9. **Tornillo Nivelador**

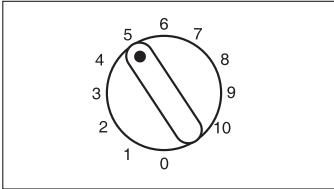
OPERATIONS

STARTING

When your refrigerator is first installed, leave it for 2 or 3 hours for stabilization to normal operating temperature before filling it with food.

Delay 5 minutes before restarting if operation has been interrupted.

TEMPERATURE CONTROL



Initially, set the refrigerator compartment control at mid position.

If you wish a colder temperature, set the desired compartment control to a higher number.

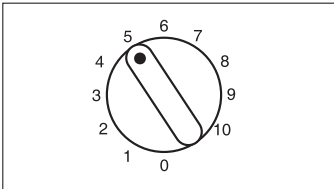
FONCTIONNEMENT

DEMARRAGE

Lorsque votre réfrigérateur est installé pour la première fois, prévoyez deux ou trois heures pour qu'il se stabilise à la température normale de marche avant de le remplir.

Ajoutez cinq minutes de plus si l'opération a été interrompue.

CONTROLE DE LA TEMPERATURE



Réglez d'abord la commande du réfrigérateur sur position moyenne.

Pour obtenir une température plus froide, réglez la commande du compartiment de votre choix sur un chiffre plus élevé.

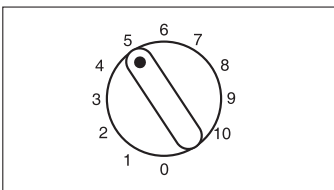
OPERACIÓN

PARA COMENZAR

Cuando haya instalado su refrigerador, deje pasar 2 o 3 horas para que se establezca la operación a temperatura normal antes de llenarlo con alimentos.

Cuando haya sido interrumpido deje pasar 5 minutos antes de encender de nuevo.

CONTROL DE TEMPERATURA



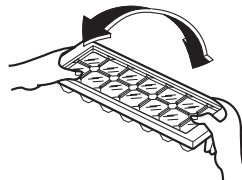
Para empezar ajuste el control del refrigerador en posición media.

Para temperaturas más frías, ajuste el control de temperatura deseada a un número mayor.

OPERATIONS

ICE MAKING

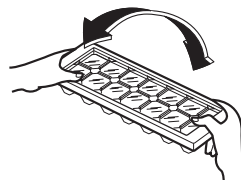
- To make ice cubes, fill the ice tray with water and place it on the evaporator.
- To remove ice cubes, gently twist the tray while holding it at its ends.



FONCTIONNEMENT

POUR FAIRE DE LA GLACE

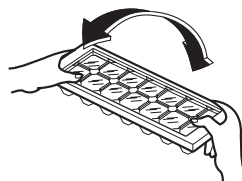
- Pour faire des glaçons, remplissez le bac à glaçons avec de l'eau et placez-le sur l'évaporateur.
- Pour enlever les glaçons, déformez légèrement le bac en le tenant à son extrémité.



OPERACIÓN

PARA HACER HIELO

- Para hacer cubos de hielo, llene la charola con agua y colóquelo dentro del evaporador.
- Para sacar los cubos de hielo, tuerza suavemente sujetando la charola de sus extremos.



OPERATIONS

DEFROSTING

- It is necessary to regularly defrost your refrigerator in order to ensure efficient operation.
- As soon as the thickness of ice/frost on the surface of the evaporator reaches a quarter of an inch(6mm), start the defrosting operation.
- To defrost, turn the control to "0".
- Before you start the defrosting operation, remove food from the evaporator and place the drip tray in its proper position.
- When defrosting is completed, remove the drip tray, empty water, dry and put it back to its normal position. Turn the control dial to desired position.

CAUTION: Never use any sharp or metallic instruments to remove ice, frost or ice tray from the evaporator.

FONCTIONNEMENT

DEGIVRAGE

- Un dégivrage régulier est indispensable au bon fonctionnement de votre réfrigérateur.
- Lorsque l'épaisseur de la glace/du givre sur la surface de l'évaporateur atteint 6mm, commencez l'opération de dégivrage.
- Pour dégivrer, réglez la commande sur la position "0".
- Lors du dégivrage, enlevez les aliments qui se trouvent sur l'évaporateur et placez correctement l'égouttoir.
- Après le dégivrage, enlevez l'égouttoir, videz l'eau, séchez l'égouttoir et remplacez-le.

ATTENTION : N'utilisez pas d'outil aiguisé ou métallique pour enlever la glace, le givre ou le plateau à glace de l'évaporateur.

OPERACIÓN

DESCONGELACION

- Es necesario descongelar regularmente para asegurar una operación eficaz del refrigerador.
- Cuando el espesor del hielo/congelado en la superficie del evaporador alcanza un cuarto de una pulgada(6 mm), empiece la operación de descongelación.
- Para descongelar, gire el control a "0".
- Durante la descongelación, quite los alimentos del evaporador y coloque la bandeja de gotera en una posición apropiada.
- Después de descongelar, quite la bandeja de gotera, vacíe el agua de la bandeja, séquela y colóquela de nuevo en su posición normal. Coloque el control en la posición de seada.

PRECAUSION : No use ningún instrumento agudo o metálico para quitar el hielo, lo congelado o capas de hielo del evaporador.

ADVICE ON FOOD STORAGE

- Never store hot food in the refrigerator. Always wait until cooled off.
- When storing, cover food with vinyl wrap or store in a container with lid.
When moisture in the food evaporates, taste and nutrition of the food disappear as well.
- Never place bottles in the freezer compartment. They may break while freezing.
- Never refreeze food that has been thawed after being frozen.
This would cause the taste and nutrition to disappear.
- Clean food before you store it, so that adjacent food will not be spoiled.

CONSEILS POUR LA CONSERVATION DES ALIMENTS

- Assurez-vous que les aliments chauds soient froids avant de les placer dans le réfrigérateur.
- Lorsque vous entreposez des aliments, recouvrez-les d'un film plastique ou mettez-les dans un récipient muni d'un couvercle.
Lorsque l'humidité des aliments s'évapore, leur goût et leur valeur nutritionnelle disparaissent également.
- N'entreposez pas de bouteilles dans le compartiment à glace, elles pourraient se casser en gelant.
- Ne recongelez pas des aliments décongelés puis recongelés. Ils perdraient leur goût et leur valeur nutritionnelle.
- Entreposez les aliments une fois nettoyés, de sorte que les aliments se trouvant à côté ne soient pas salis.

SUGERENCIAS EN EL ALMACENAMIENTO DE ALIMENTOS

- Al almacenar alimentos calientes asegúrese de enfriarlo antes.
- Cuando esté almacenando, cubra el alimento con una convertura de vinilo o almacene en un contenedor con tapa.
Cuando se evapora la humedad del alimento, se pierde el sabor y la nutrición del alimento.
- No almacene botellas en el compartimento de congelador, ya que puede romperce al ser congelado.
- No congele de nuevo un alimento que una vez haya sido derretido y congelado, ya que causará la pérdida del sabor y nutrición.
- Almacene los alimentos después de haberlos lavado, para no contaminar los alimentos adyacentes.

CARE AND CLEANING

Cleaning - Inside

To clean the inside, use a soft cloth dampened with solution of a tablespoon of baking soda to a quarter of water, or some mild detergent.

This solution both cleans and neutralizes odors. Rinse with water and wipe dry.

Follow the same procedure to clean the interior parts.

Cleaning - Outside

Use a lukewarm solution of mild soap or detergent to clean the durable finish of your refrigerator. Wipe with a clean, dampened cloth, then dry.

ENTRETIEN ET NETTOYAGE

Nettoyage de l'intérieur

Pour nettoyer l'intérieur, utilisez un chiffon doux avec une solution d'une cuillerée à soupe de bicarbonate de soude et d'un quart de litre d'eau, ou un détergent doux.

Nettoyez l'intérieur de la même façon.

Nettoyage de l'extérieur

Utilisez une solution tiède de savon ou de détergent doux pour nettoyer le fini de votre réfrigérateur. Essuyez avec un chiffon doux humide puis séchez.

CUIDADO Y LIMPIEZA

Limpieza - Interior

Para limpiar el interior, use una tela suave con una solución de un cuarto de litro de agua con una cuchara grande de soda para hornear, o con algo de detergente suave.

Esto limpia y neutraliza los olores. Enjuague con agua y séquelo.

Limpie la parte interna de la misma manera.

Limpieza - Exterior

Use una solución tibia de jabón suave o detergente para limpiar el exterior de su refrigerador. Enjuague con una tela limpia y húmeda, después séquelo.

CARE AND CLEANING

Cleaning - Cautions

- Always remove the power cord from the electrical outlet before cleaning near electrical parts.
- Never use flammable or toxic cleaning liquids.
- Do not use metallic scouring pads, brushes, coarse abrasive cleaners or strong alkaline solutions on any surface of the refrigerator.
- When you leave for vacation:
For extended vacations, disconnect the power cord and leave the door open.
This will prevent odors.
For shorter vacations, remove perishable foods. Leave the control to normal operation.
- When moving:
Secure all loose items by taping them in place to prevent from being damaged, and raise the leveling screw.

ENTRETIEN ET NETTOYAGE

Précautions pour le nettoyage

- Débranchez toujours le cordon électrique de la prise lorsque vous nettoyez près des éléments électriques.
- N'utilisez pas de liquide de nettoyage inflammable ou toxique.
- N'utilisez pas de tampon métallique, de brosse, de nettoyeur abrasif ou de solution alcaline forte sur les surfaces.
- Lors d'une absence prolongée:
Lors d'une absence prolongée, débranchez le cordon électrique et laissez la porte ouverte pour éviter les odeurs.
En cas d'absence courte, enlevez les denrées périssables et laissez le réfrigérateur en état normal de marche.
- Lors du transport:
Fixez toutes les parties mobiles à l'aide de ruban adhésif afin d'éviter qu'elles ne soient endommagés, et relevez les vis de mise à niveau.

CUIDADO Y LIMPIEZA

Limpieza - Precauciones

- Desconecte siempre el cordón de potencia del enchufe eléctrico cuando este limpiando alrededor de las partes eléctricas.
- No use líquidos inflamables o tóxicos para limpiar.
- No use trapos metálicos, cepillos, limpiadores tosco abrasivos o soluciones de fuerte alcalino en ninguna superficie.
- Cuidado durante las Vacaciones:
Para unas vacaciones largas, desconecte el cordón de potencia y deje la puerta abierta para prevenir olores.
Para unas vacaciones cortas, retire los alimentos frescos deje el control en operación normal.
- Cuidados al Trasladar:
Asegure todos los artículos sueltos en sus lugares con seguridad, usando una cinta adhesiva para prevenir cualquier daño, y levante el tornillo nivelador.

IMPORTANT WARNINGS

DO NOT USE AN EXTENSION CORD

If possible, connect the refrigerator to its own individual electrical outlet in order to avoid an overload caused by other appliances or household lights that might interrupt the electrical current.

POWER CORD REPLACING INSTRUCTIONS

If the supply cord is damaged, it must be replaced by a special cord or assembly available from the manufacturer or its service agent.

An empty refrigerator constitutes a very dangerous attraction to children. Do not forget to remove the door from unused refrigerator.

This appliance is not intended for use by persons (including children) with reduced physical, sensory or mental capabilities, or lack of experience and knowledge, unless they have been given supervision or instruction concerning use of the appliance by a person responsible for their safety. Children should be supervised to ensure that they do not play with the appliance.

REMARQUE IMPORTANTE

N'UTILISEZ PAS DE RALLONGE ÉLECTRIQUE

Si possible, branchez le réfrigérateur sur sa propre prise électrique, de sorte qu'il n'y ait pas de surcharge susceptible d'interrompre le courant électrique.

INSTRUCTION POUR REMPLACER LE CORDON ÉLECTRIQUE

Si le cordon électrique du réfrigérateur est endommagé, il doit être remplacé par un responsable du service après-vente, agréé par le fabricant, car cette opération requiert l'utilisation d'outils spécifiques

Un réfrigérateur vide peut devenir un jouet très dangereux pour les enfants. Veillez à démonter la porte d'un réfrigérateur que vous n'utilisez pas.

Cet appareil ne doit pas être utilisé par des personnes (y compris des enfants) souffrant de capacités physiques, sensorielles ou mentales réduites, ou manquant d'expérience et de connaissances, sauf sous la surveillance d'une personne responsable de leur sécurité leur ayant indiqué comment utiliser l'appareil. Surveillez les enfants : ils ne doivent pas jouer avec l'appareil.

ADVERTENCIAS IMPORTANTES

NO USE NINGÚN CORDÓN DE EXTENSIÓN

De ser posible, conecte el refrigerador a un enchufe eléctrico individual para que no se sobrecarguen los otros aparatos o luces de la casa que pueda interrumpir el corriente eléctrico.

INSTRUCCIONES PARA RECAMBIAR EL CORDÓN DE POTENCIA.

Cuando esté dañado de cordón de potencia, debe ser cambiado por una estación de servicio indicado por el fabricante, ya que se necesitan herramientas especiales para su uso.

Un refrigerador vacío puede atraer peligrosamente a los niños. Asegúrese de quitar la puerta de un refrigerador sin uso.

Este dispositivo no está destinado para ser utilizado por personas (incluyendo a niños) disminuidas físicas, mentales o sensoriales, o sin experiencia o conocimiento, a menos que lo hagan bajo supervisión o hayan recibido instrucciones sobre el uso del dispositivo por parte de una persona responsable de su seguridad. Los niños deben estar siempre supervisados para garantizar que no jueguen con el electrodoméstico.

IMPORTANT WARNINGS

ABOUT GROUNDING(EARTHING)

Grounding(earthing) reduces the risk of electric shock by providing an escape wire for the electric current in case of an electric short circuit.

Improper use of the grounding plug may cause an electric shock. Check with a qualified electrician or a service person if the grounding instructions are not understood, or if you have doubts on whether the appliance is properly grounded.

CAUTION: THIS APPLIANCE MUST BE GROUNDED.

Do not store inflammable materials, explosives or chemicals in the refrigerator.
Do not touch the frozen surface, especially if your hands are wet or damp. It may cause frostbite.

REMARQUE IMPORTANTE

Si un court-circuit se produit, la masse réduit le risque d'électrocution en faisant prendre un autre chemin au courant électrique.

Une mauvaise utilisation de la prise de terre peut provoquer une électrocution. Consultez un électricien qualifié ou un spécialiste du service après-vente si vous ne comprenez pas clairement les instructions, ou si vous n'êtes pas sûr que le réfrigérateur soit branché correctement.

ATTENTION: LE REFRIGERATEUR DOIT ETRE RACCORDE A LA TERRE

N'entreposez pas de matières inflammables, explosives ou chimiques dans le réfrigérateur.

Ne touchez pas la surface givrée, surtout si vos mains sont mouillées ou humides. Vous pourriez vous geler les doigts.

ADVERTENCIAS IMPORTANTES

ACERCA DEL SUELO(TIERRA)

En el momento de un corto circuito eléctrico, suelo(tierra) reduce el riesgo de un choque eléctrico por un cable suelto con corriente eléctrica.

El uso inapropiado del enchufe de tierra puede resultar en un choque eléctrico. Si no son claras las intrucciones de tierra, consulte con un electricista calificado o a una person de servicio, o si tiene dudas con la conexión del aparato a la tierra.

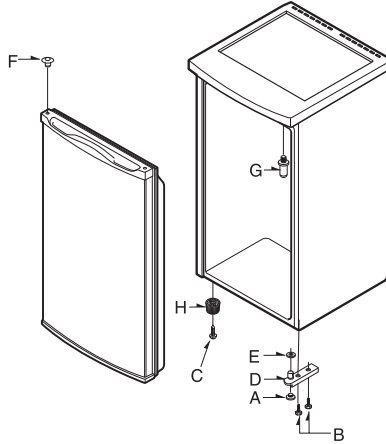
PRECAUSION: ESTE APARATO DEBE SER CONECTADO CON EL SUELO.

No almacene materiales inflamables, explosivos o químicos en el refrigerador.
No toque la superficie congelada, particularmente cuando las manos están mojadas o húmedas. Ya que puede causar to ques.

REPOSITIONING THE DOOR HINGE (Option)

Your refrigerator is designed with a reversible door so that it may open from either left or right. It is best to reposition the door hinge as necessary at the outset since it is inconvenient to do so later.

To change the door hinge please refer to the diagram below and proceed as follows:—



1. Remove all loose fittings from inside the appliance.
2. Carefully lay the appliance on its back on the original packing (You will need assistance to achieve this). Take care not to damage the pipework by keeping it clear of the floor.
3. Unscrew and remove the Adjustable Foot (A).
4. Remove the Lower Hinge (D) by unscrewing the 2xBolts (B).
5. Remove the Leg (H) by unscrewing the bolt fixing it (C).
6. Gently pull the door downwards to remove it.
7. Before refitting the door, swap the Hinge Cap (F) by prising it from its current location and repositioning it on the other side of the door. Care should be taken not to damage the adjacent surfaces when removing the Hinge Cap.
8. Unscrew the Upper Hinge pin (G) and screw it into the opposite side hole in the top of the cabinet.
9. Now secure the Lower Hinge (D) to the cabinet using the 2xBolts (B).
10. Replace the Adjustable Foot (A), setting it at approximately 20mm.
11. Carefully stand the appliance up, (you will need assistance to do this), and position it in its permanent location.
12. Check that the door opens and closes easily. Ensure that the door seal does not bind on the hinge side creating gaps which would allow air into the interior. Adjust the hinges if necessary.

This appliance should be stood on a firm, level floor with sufficient space for free airflow around it. (At least 10mm all round and, subject to location, 20mm beneath the worksurface). Avoid positions close to walls or corners. There must be sufficient room for free ventilation particularly at the back. The unit should be located away from direct heat sources, such as cookers, radiators and direct sunlight. If the unit is positioned where the temperature is too low, condensation will form on the outside of the cabinet. Normal room temperature is recommended.

Avoid locations which may be affected by draughts or dampness as this will impair the efficiency of the product

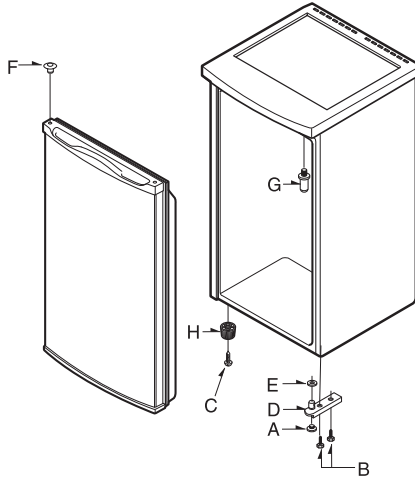
Note

Reversing the doors is not covered by the warranty.

CHANGEMENT DU COTE D'OUVERTURE DE LA PORTE (Option)

Votre réfrigérateur a été conçu pour que la porte puisse être ouverte de côté droit et gauche. Si vous désirez changer le côté d'ouverture de la porte, nous vous conseillons de le faire avant de le mettre en place; cette opération pouvant être plus compliquée une fois l'appareil installé en marche.

Pour changer de côté les charnières, voir le schéma ci-dessous:



1. Enlever tous les accessoires amovibles de l'intérieur de l'appareil.
2. Coucher le réfrigérateur en prenant soin de ne pas endommager la tuyauterie située à l'arrière (prendre l'emballage d'origine pour ne pas rayer la finition).
3. Dévisser et déposer le pied réglable (A).
4. Dévisser les deux vis (B) et déposer la charnière inférieure (D).
5. Dévisser la vis (C) et déposer le pied (H).
6. Soulever la porte doucement et tirer le bas de la porte vers vous pour l'enlever.
7. Enlever le bouchon (F) en prenant soin de ne pas endommager la finition. Mettre le bouchon dans l'orifice du côté opposé.
8. Dévisser l'axe supérieur droit et visser le sur le côté opposé de l'appareil.
9. Remettre la porte en place en glissant le pion (G) dans l'orifice situé en haut de l'appareil. Positionner la porte.
10. Refixer la charnière (D) avec les deux vis (B).
11. Remettre en place le pied réglable (A) en l'ajustant à environ 2cm par rapport à la base.
12. Mettre le congélateur dans son emplacement définitif et régler les pieds pour que l'appareil soit à niveau.
13. Vérifier que l'ouverture/fermeture de la porte est correct, et assurez vous que le joint d'étanchéité soit bien en appui et qu'il ne soit pas pincé côté charnière. Ajuster la porte si nécessaire.

Voir la section intitulée "Mise en Place" au début de la notice pour connaître les consignes de mise en place et les précautions à prendre.

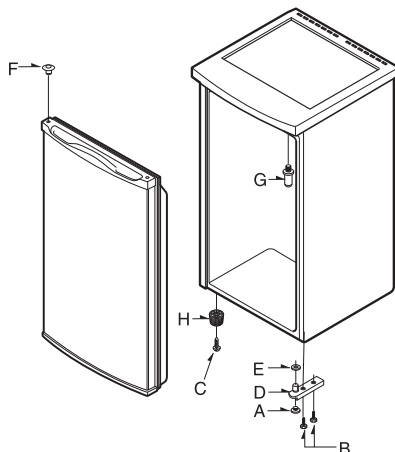
Remarque

L'inversement des portes n'est pas couvert par la garantie.

REINSTALACION DE LA CHARNELA DE LA PUERTA (Opcional)

El refrigerador ha sido diseñado con puerta reversible en tal modo que se pueda abrir ya sea por la derecha que por la izquierda. Es mejor reinstalar la charnela de la puerta al principio porque es incómodo efectuarlo después.

Para cambiar la charnela de la puerta le rogamos que consulte el diagrama que damos a continuación y proceda en la forma siguiente:



1. Quite todos los accesorios de ajuste flojos del interior del dispositivo.
2. Con cuidado, apoye el dispositivo sobre la parte posterior en el empaque original (Va a necesitar ayuda para realizarlo). Tenga cuidado de no arruinar las tuberías manteniéndolas alejadas del piso.
3. Destornille y quite el pié ajustable (A).
4. Quite la charnela inferior (D) destornillando los dos pernos (B).
5. Quite la pata (H) destornillando el perno que la sujeta (C).
6. Suavemente tire la puerta hacia abajo para quitarla.
7. Antes de volver a encajar la puerta, cambie la Cápsula de la charnela (F) haciendo palanca sobre la misma desde su posición usual y reinstálndola sobre el otro lado de la puerta. Debe ponerse cuidado de no dañar las superficies adyacentes cuando quite la Cápsula de la Charnela.
8. Destornille el clavillo de la Charnela Superior (G) y atorníllelo en el agujero del lado opuesto, en el tope del mueble.
9. Ahora sujete la Charnela Inferior (D) al mueble utilizando los dos pernos (B).
10. Substituya el Pié Ajustable (A), poniéndolo a 20 mm aproximadamente.
11. Con cuidado levante el dispositivo (Va a necesitar ayuda para hacerlo) y póngalo en la posición definitiva.
12. Controle que la puerta se abre y cierra con facilidad. Asegúrese que el cierre hermético de la puerta no apoye sobre un lado de la charnela creando boquetes que dejen entrar aire en el interior. Ajuste las charnelas si fuera necesario.

Este dispositivo debe estar apoyado sobre una superficie firme y pareja con espacio suficiente para que circule aire alrededor del mismo. (Por lo menos 10 mm por todos los lados y según la posición, 20 mm debajo de la tabla de trabajo). Evite las posiciones en proximidad de paredes o rincones. Tiene que haber suficiente espacio para la libre circulación de aire especialmente en la parte posterior. Esta unidad debe estar alejada de fuentes directas de calor como cocinas, radiadores y luz directa del sol. Si la unidad está puesta en un lugar en el que la temperatura es demasiado baja, se formará condensación en la parte externa del mueble. Recomendamos la temperatura normal de la habitación.

Evite posiciones en las que puede haber corrientes o humedad porque esto puede afectar la eficacia del producto.

Note

El proceso de inversión del sentido de apertura de las puertas no está cubierto por la garantía.

BEFORE CALLING FOR SERVICE

It is often possible to avoid a service call.

Before calling for service, make the following checks.

- Has a house fuse blown or a circuit breaker tripped on?
- Has the power cord plug been removed or loosened from the wall outlet?
- Is the temperature control set to a proper position?
- Is the appliance placed too close to a wall or a heat source?
- Has the door been kept open more than necessary?
- Is the refrigerator installed on a firm and even place?
- In case of odor.
Food with strong odor should be tightly covered or wrapped, and interior may need cleaning.

AVANT D'APPELER UN RÉPARATEUR

Il est souvent possible d'éviter d'appeler un réparateur.

Effectuez les vérifications suivantes avant d'appeler.

- Un fusible a-t-il sauté à la maison ou un coupe-circuit a-t-il été arraché?
- Le cordon électrique a-t-il été débranché complètement ou à moitié de la prise murale?
- La commande de température a-t-elle été réglée sur la bonne position?
- Le réfrigérateur a-t-il été placé près du mur ou d'une source de chaleur?
- La porte est-elle restée ouverte plus longtemps que nécessaire?
- Le réfrigérateur a-t-il été installé sur une surface plane et stable?
- Il y a des odeurs dans le réfrigérateur; Les aliments ayant une forte odeur doivent être conservés dans un récipient fermant hermétiquement ou emballés.
L'intérieur a peut-être besoin d'être nettoyé.

ANTES DE LLAMAR PARA SERVICIO

Se pueden evitar a menudo las llamadas a servicio.

Antes de llamar para servicio, verifique los siguientes puntos:

- Si está quemado un fusible de la casa o si está apagado el interruptor del circuito.
- Si está suelto el cordón de potencia o mal conectado en el enchufe.
- ¿Está ajustado el control de temperatura en la posición apropiada?
- Si está el aparato colocado muy cerca de la pared o de una fuente de calor.
- Si la puerta ha estado abierto más del tiempo acostumbrado normalmente.
- ¿Está instalado el refrigerador en un lugar firme y plano?
- ¿Tiene olor el refrigerador?
Alimentos con fuertes olores deben ser cubiertos firmemente y tapados.
Quizá necesite una limpieza interna.